

# MW70-3S0

Dual LGA2011插座R3主板 - Intel® E5-2600 V3/V4系列处理器

## 用户手册

版本 1003

## 版权

© 2016 GIGA-BYTE TECHNOLOGY CO., LTD. 保留所有权利。  
本手册中涉及的商标是其各自所有者的合法注册商标。

## 免责声明

本手册中的信息是 GIGABYTE 的资产，受版权法律保护。  
GIGABYTE 可能更改本手册中介绍的规格和特性，恕不另行通知。未经 GIGABYTE 事先书面同意，不得以任何形式或通过任何方式复制、复印、翻译、传播、或出版本手册的任何部分。

## 文档分类

为帮助使用本产品，GIGABYTE 提供以下类型的文档：

- 如需详细的产品信息，请仔细阅读用户手册。

如需详细信息，请访问我们的网站：

<http://b2b.gigabyte.com>

您是专业人士？

访问我们完整的销售、营销和技术资料库：

<http://reseller.b2b.gigabyte.com>



<https://www.facebook.com/gigabyteserver>

# 目录

包装箱物品 .....	6
MW70-3S0 主板布局 .....	7
框图 .....	10
第 1 章 硬件安装 .....	11
1-1 安装预防措施 .....	11
1-2 产品规格 .....	12
1-3 安装 CPU 和 CPU 散热器 .....	14
1-3-1 安装 CPU .....	14
1-3-2 安装 CPU 散热器 .....	17
1-4 安装内存 .....	18
1-4-1 四通道内存配置 .....	18
1-4-2 安装内存 .....	19
1-4-3 DIMM 安装表 .....	19
1-5 后面板接口 .....	20
1-6 内部接口 .....	22
1-7 跳线设置 .....	39
第 2 章 BIOS 设置 .....	44
2-1 Main (主) 菜单 .....	46
2-2 Advanced (高级) 菜单 .....	49
2-2-1 Offboard SATA Controller Configuration (非板载 SATA 控制器配置) .....	50
2-2-2 Serial Port Console Redirection (串行端口控制台重定向) .....	51
2-2-3 PCI Subsystem Settings (PCI 子系统设置) .....	55
2-2-3-1 PCI Express Settings (PCI Express 设置) .....	57
2-2-3-2 PCI Hot-Plug Settings (PCI 热插拔设置) .....	59
2-2-4 Network Stack (网络堆栈) .....	60
2-2-5 CSM Configuration (CSM 配置) .....	61
2-2-6 Post Report Configuration (Post 报告配置) .....	63
2-2-7 NVMe Configuration (NVMe 配置) .....	64
2-2-8 Trusted Computing (信任计算) .....	65
2-2-9 USB Configuration (USB 配置) .....	66
2-2-10 Chipset Configuration (芯片组配置) .....	67
2-2-11 AST2400 HWM .....	68
2-2-12 Intel(R) Thunderbolt .....	69
2-2-13 SIO Configuration (SIO 配置) .....	71
2-2-14 iSCSI Configuration (iSCSI 配置) .....	74

2-3 Intel RC Setup Menu (Intel RC 设置菜单) .....	75
2-3-1 Processor Configuration (处理器配置) .....	76
2-3-1-1 Pre-Socket Configuration (预插座配置) .....	79
2-3-2 Advanced Power Management Configuration (高级电源管理配置) .....	81
2-3-2-1 CPU P State Control (CPU P 状态控制) .....	82
2-3-2-2 CPU C State Control (CPU C 状态控制) .....	83
2-3-2-3 CPU T State Control (CPU T 状态控制) .....	84
2-3-3 Common RefCode Configuration (通用 RefCode 配置) .....	85
2-3-4 QPI Configuration (QPI 配置) .....	86
2-3-5 Memory Configuration (内存配置) .....	88
2-3-5-1 Memory Topology (内存拓扑) .....	90
2-3-5-2 Memory Thermal (内存热效应) .....	91
2-3-5-3 Memory Map (内存映射) .....	92
2-3-5-4 Memory RAS Configuration (内存 RAS 配置) .....	93
2-3-6 IIO Configuration (IIO 配置) .....	94
2-3-6-1 IOAT Configuration (IOAT 配置) .....	95
2-3-6-2 Intel VT for Directed I/O (VT-d) .....	96
2-3-7 PCH Configuration (PCH 配置) .....	97
2-3-7-1 PCH Devices (PCH 设备) .....	98
2-3-7-2 PCH sSATA Configuration (PCH sSATA 配置) .....	99
2-3-7-2-1 SATA Mode Options (SATA 模式选项) .....	102
2-3-7-3 PCH SATA Configuration (PCH SATA 配置) .....	104
2-3-7-3-1 SATA Mode Options (SATA 模式选项) .....	107
2-3-7-4 USB Configuration (USB 配置) .....	109
2-3-7-5 Azalia Configuration (Azalia 配置) .....	110
2-3-8 Miscellaneous Configuration (其他配置) .....	111
2-3-9 Server ME Configuration (服务器 ME 配置) .....	112
2-3-10 Runtime Error Logging (运行时间错误日志记录) .....	113
2-3-10-1 Whea Setting (Whea 设置) .....	114
2-3-10-2 Memory Error Enabling (内存错误启用) .....	115
2-3-10-3 PCI/PCI Error Enabling (PCI/PCI 错误启用) .....	116
2-4 Event Logs Menu (事件日志菜单) .....	117
2-4-1 Change Smbios Event Log Settings (更改 Smbios 事件日志设置) ..	118
2-4-2 View Smbios Event Log (查看 Smbios 事件日志) .....	119
2-5 Security (安全) 菜单 .....	120
2-5-1 Secure Boot menu (安全引导菜单) .....	121
2-5-1-1 Key Management (密钥管理) .....	122
2-6 Boot (引导) 菜单 .....	124
2-7 Save & Exit (保存后退出) 菜单 .....	126
2-8 BIOS POST Codes (BIOS POST 代码) .....	128



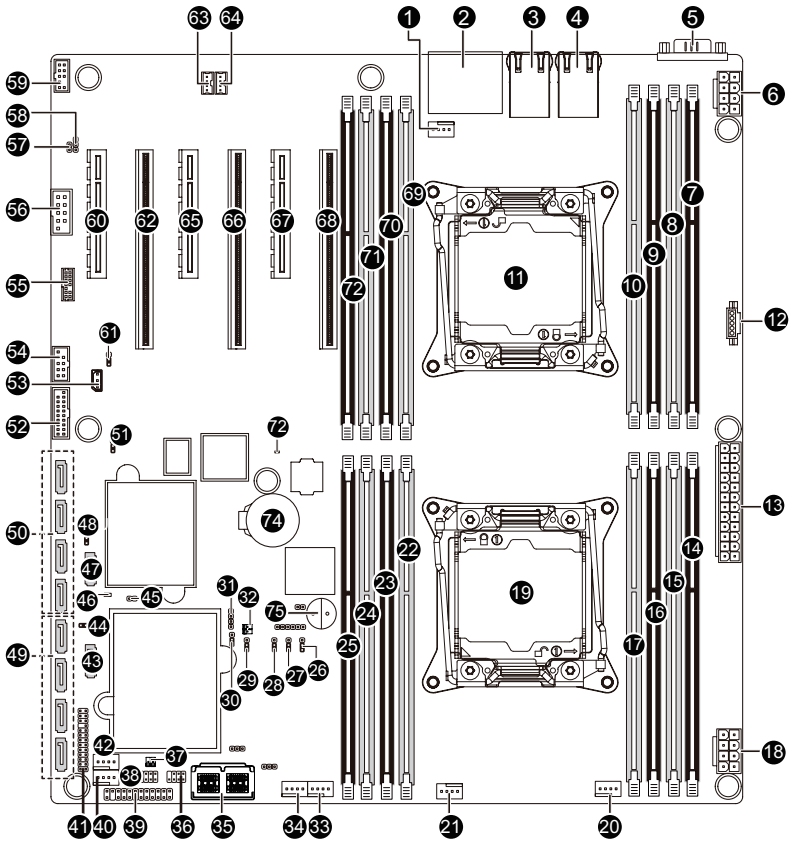
- 2-9 BIOS POST Beep code (BIOS POST 哔声代码) .....132
  - 2-9-1 PEI Beep Codes (PEI 哔声代码) .....132
  - 2-9-2 DEX Beep Codes (DEX 哔声代码) .....132
- 2-10 BIOS Recovery Instruction (BIOS 恢复说明) .....133
- 第 3 章 Appendix..... 134
  - 3-1 管制声明 .....134

## 包装箱物品

- 主板
- 驱动程序光盘
- 用户手册
- 两条 SATA 线
- I/O 挡板

- 上述包装箱物品仅供参考，实际物品以您实际收到的产品包装为准。  
包装箱物品如有变更，恕不另行通知。
- 主板图像仅供参考。

# MW70-3S0 主板布局

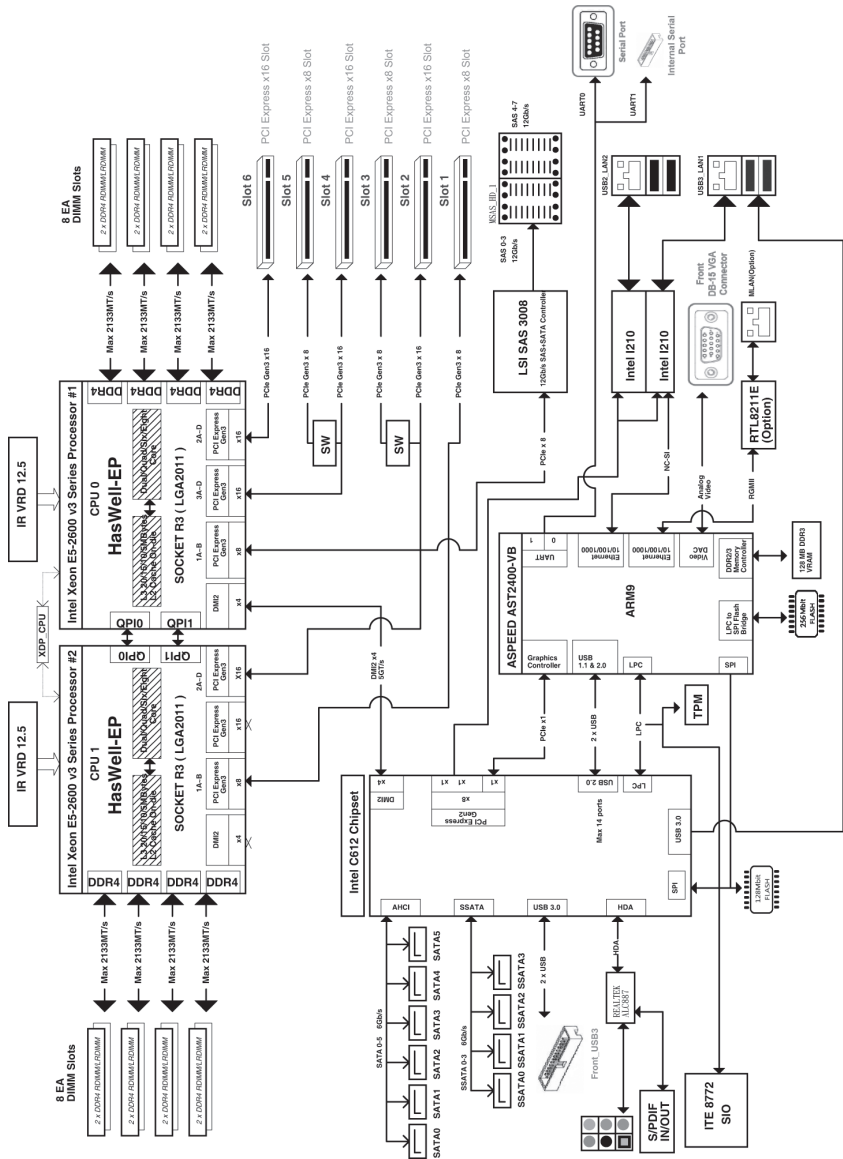


项目	代码	说明
1	CPU1_FAN	CPU1 风扇接口 (供第二 CPU 使用)
2	HD_AUDIO	音频插孔
3	USB3_LAN1	LAN 端口 (上) / USB 3.0 端口 (下)
4	USB2_LAN2	LAN 端口 (上) / USB 2.0 端口 (下)
5	COM1	Serial Port (串行端口)
6	P12V_AUX2	8 针电源接口 (供第二 CPU 使用)
7	DIMM_P1_G0	通道 3 插槽 0 (供第二 CPU 使用)
8	DIMM_P1_G1	通道 3 插槽 1 (供第二 CPU 使用)
9	DIMM_P1_H0	通道 4 插槽 0 (供第二 CPU 使用)
10	DIMM_P1_H1	通道 4 插槽 1 (供第二 CPU 使用)
11	CPU1	Intel LGA2011 插座 R (第二 CPU)
12	PMBUS	PMBus 接口
13	ATX1	24 针主电源接口
14	DIMM_P0_A0	通道 1 插槽 0 (供主 CPU 使用)
15	DIMM_P0_A1	通道 1 插槽 1 (供主 CPU 使用)
16	DIMM_P0_B0	通道 2 插槽 0 (供主 CPU 使用)
17	DIMM_P0_B1	通道 2 插槽 1 (供主 CPU 使用)
18	P12V_AUX1	8 针电源接口 (供主 CPU 使用)
19	CPU0	Intel LGA2011 插座 R (主 CPU)
20	SYS_FAN5	系统风扇接口 #5
21	CPU0_FAN	CPU0 风扇接口 (供主 CPU 使用)
22	DIMM_P0_D1	通道 4 插槽 1 (供主 CPU 使用)
23	DIMM_P0_D0	通道 4 插槽 0 (供主 CPU 使用)
24	DIMM_P0_C1	通道 3 插槽 1 (供主 CPU 使用)
25	DIMM_P0_C0	通道 3 插槽 0 (供主 CPU 使用)
26	ME_UPDATE	ME 更新跳线
27	BMC_FRB	强制停止 FRB 定时跳线
28	ME_RCVR	ME 恢复跳线
29	BIOS_PWD	清除管理员密码跳线
30	BIOS_RCVR	BIOS 恢复跳线
31	LSI_UART1	LSI UART 接头
32	SW_RAID	Intel Software RAID Key 跳线
33	SYS_FAN4	系统风扇接口 #4
34	SYS_FAN3	系统风扇接口 #3
35	MSAS_HD_1	Mini-SAS HD 接口
36	SATA_SGP	SATA SGPIO 接头
37	IMR_KEY	LSI RAID key 接头
38	SSATA_SGP	sSATA SGPIO 接头
39	FP_1	前面板接头
40	SYS_FAN1	系统风扇接口 #1
41	BP_1	HDD 底板接头
42	SYS_FAN2	系统风扇接口 #2
43	SATA0	SATA 3 6Gb/s 接口

44	SATA_DOM0	SATA 端口 0 DOM 支持跳线
45	CASE_OPEN	机壳打开入侵警示接头
46	LED5	LSI 固件准备就绪 LED
47	SATA1	SATA 3 6Gb/s 接口
48	SATA_DOM1	SATA 端口 1 DOM 支持跳线
49	SATA2/3/4/5	SATA 3 6Gb/s 接口
50	SSATA0/1/2/3	SATA 3 6Gb/s 接口
51	CLR_CMOS	清除 CMOS 跳线
52	F_USB3	USB 3.0 接头
53	IPMB	IPMB 接口
54	F_USB2	USB 2.0 接头
55	TPM	TPM 模块接口
56	COM2	串行端口线缆接头
57	SPDIF_OUT1	S/PDIF 输出接头
58	SPDIF_IN1	S/PDIF 输入接头
59	F_AUDIO	前部音频接口
60	PCIE_1	PCI Express x8 插槽
61	S3_MASK	S3 开机选择跳线
62	PCIE_2	PCI Express x16 插槽
63	LAN1_LED	LAN #1 活动 / 链接接口
64	LAN2_LED	LAN #2 活动 / 链接接口
65	PCIE_3	PCI Express x8 插槽
66	PCIE_4	PCI Express x16 插槽
67	PCIE_5	PCI Express x8 插槽
68	PCIE_6	PCI Express x16 插槽
69	DIMM_P1_F1	通道 3 插槽 1 (供第二 CPU 使用)
70	DIMM_P1_F0	通道 3 插槽 0 (供第二 CPU 使用)
71	DIMM_P1_E1	通道 4 插槽 1 (供第二 CPU 使用)
72	DIMM_P1_E0	通道 4 插槽 0 (供第二 CPU 使用)
73	LED_BMC	BMC 固件准备就绪 LED
74	BAT	电池插座
75	BUZZER1	蜂鸣器



小心!如果将SATA类型硬盘驱动器连接到主板,请确保跳线闭合并置于2-3 pins (2-3 插针) (默认设置),以降低硬盘损坏风险。有关SATA\_DOM0和SATA\_DOM1跳线设置的说明,请参见第39页。










# 第 1 章 硬件安装

## 1-1 安装预防措施






此主板上包括许多精密电路和组件，静电放电可能造成损坏 (ESD)。在安装之前，请仔细阅读用户手册并按以下过程进行操作：

- 在安装之前，请勿取下或毁坏主板 S/N（序列号）标签或由经销商提供的保修标签。这些标签是保修验证所必需的。
- 在安装或卸下主板或其他硬件组件前，务必从电源插座上拔掉电源线，以断开交流电源。
- 将硬件组件连接到主板上的内部接口时，确保它们连接牢固。
- 手拿主板时，避免接触任何金属引线或接头。
- 手拿主板、CPU 或内存等电子组件时，最好戴上静电放电 (ESD) 腕带。如果没有 ESD 腕带，应保持手干燥，并事先接触一下金属物品以消除静电。
- 在安装主板之前，请将其放在防静电垫上或静电屏蔽容器内。
- 从主板上拔掉电源线之前，确保电源已关闭。
- 在打开电源前，确保已根据当地电压标准设置了电源电压。
- 在使用产品前，请确认所有线缆以及硬件组件的电源接头均已连接。
- 为防止主板损坏，请勿让螺丝接触主板电路或其组件。
- 确保主板上或计算机机箱内没有任何遗留的螺丝或金属组件。
- 请勿将计算机系统放置在不平稳的表面上。
- 请勿将计算机系统置于高温环境中。
- 在安装过程中打开计算机电源可能造成系统组件损坏和用户人身伤害。
- 如果您对任何安装步骤有疑问或在使用产品时遇到问题，请咨询有资质的计算机技术人员。

## 1-2 产品规格

 CPU	<ul style="list-style-type: none"><li>◆ 支持LGA2011封装的Intel® Xeon® E5-2600 V3/V4系列处理器</li><li>◆ L3缓存视CPU而定</li><li>◆ 支持Dual QuickPath Interconnect, 最高9.6GT/s</li><li>◆ 增强的Intel® SpeedStep技术(EIST)</li><li>◆ 支持Intel®虚拟技术(VT)</li></ul>
 芯片组	<ul style="list-style-type: none"><li>◆ Intel® C612 Express (Wellsburg)芯片组</li></ul>
 内存	<ul style="list-style-type: none"><li>◆ 16 x 系统内存</li><li>◆ 仅支持DDR4内存</li><li>◆ 四通道内存架构</li><li>◆ 支持ECC RDIMM/LRDIMM内存模块</li><li>◆ 支持单通道/双通道内存模块至32GB</li><li>◆ 3DS LRDIMM内存模块至128GB</li><li>◆ 1.2V内存模块: 1600/1866/2133/2400 MHz</li></ul>
 LAN	<ul style="list-style-type: none"><li>◆ 2 x Intel® I210支持双GbE LAN端口</li></ul>
 扩展槽	<ul style="list-style-type: none"><li>◆ 1 x PCI Express x16插槽, 运行在x16 (Gen3/PCIE_6)</li><li>◆ 1xPCIExpressx16插槽, 运行在x16 (Gen3/PCIE_4/此插槽与PCIE_5插槽共享带宽。当PCIE_5插槽已使用时, PCIE_4将运行在x8模式。)</li><li>◆ 1xPCIExpressx16插槽, 运行在x16 (Gen3/PCIE_2/此插槽与PCIE_3插槽共享带宽。当PCIE_3插槽已使用时, PCIE_2将运行在x8模式。)</li><li>◆ 3 x PCI Express x8插槽(GEN3/PCIE_1/PCIE_3/PCIE_5)</li></ul>
 音频	<ul style="list-style-type: none"><li>◆ Realtek ALC887 codec高保真音频</li><li>◆ 7.1声道</li></ul>
 板载图形	<ul style="list-style-type: none"><li>◆ ASPEED® AST2400支持128MB DDR3 VRAM</li></ul>
 存储接口	<ul style="list-style-type: none"><li>◆ 10 x SATA3 6Gb/s接口</li><li>◆ 2 x Mini-SAS HD接口</li><li>◆ 支持Intel® RSTe 4.0以及RAID 0、1、10、5</li><li>◆ LSI® 3008控制器支持LSI RAID 0、1、1E、10</li></ul>
 USB	<ul style="list-style-type: none"><li>◆ 最多4个USB3.0端口 (2个在后面板上, 另外2个端口通过USB支架连接到内部USB接头)</li><li>◆ 最多4个USB2.0端口 (2个在后面板上, 另外2个端口通过USB支架连接到内部USB接头)</li></ul>



	内部接口	<ul style="list-style-type: none"> <li>◆ 1 x 24针ATX主电源接口</li> <li>◆ 2 x 8针ATX 12V电源接口</li> <li>◆ 2 x Mini-SAS HD接口</li> <li>◆ 10 x SATA3 6Gb/s接口</li> <li>◆ 1 x PMBus接头</li> <li>◆ 2 x CPU风扇接头</li> <li>◆ 5 x 系统风扇接头</li> <li>◆ 1 x 前面板接头</li> <li>◆ 1 x 硬盘驱动器底板接头</li> <li>◆ 1 x USB 3.0接头</li> <li>◆ 1 x USB 2.0接头</li> <li>◆ 1 x TPM模块接口</li> <li>◆ 1 x 串行端口接口</li> <li>◆ 1 x SATA SPGIO接头</li> <li>◆ 1 x sSATA SPGIO接头</li> <li>◆ 1 x IPMB接口</li> <li>◆ 1 x 软件RAID key接口</li> <li>◆ 1 x LSI RAID key接口</li> <li>◆ 1 x S/PDIF输入接头</li> <li>◆ 1 x S/PDIF输出接头</li> <li>◆ 2 x LAN LED接口</li> <li>◆ 1 x 机箱入侵警示接头</li> </ul>
	后面板I/O	<ul style="list-style-type: none"> <li>◆ 2 x USB 3.0端口</li> <li>◆ 2 x USB 2.0端口</li> <li>◆ 2 x RJ-45端口</li> <li>◆ 1 x COM端口</li> <li>◆ 5 x 音频接口（中央/低音炮扬声器输出、后部扬声器输出、线路输入/麦克风输入、线路输出、耳机）</li> <li>◆ 1 x 光纤SPDIF输出</li> </ul>
	I/O控制器	<ul style="list-style-type: none"> <li>◆ ASPEED® AST2400-VB芯片</li> </ul>
	硬件监视器	<ul style="list-style-type: none"> <li>◆ 系统电压检测</li> <li>◆ CPU/系统温度检测</li> <li>◆ CPU/系统风扇速度检测</li> <li>◆ CPU/系统风扇速度控制</li> </ul> <p style="margin-left: 20px;">* 是否支持CPU/系统风扇速度控制功能取决于您安装的CPU/系统散热装置。</p>
	BIOS	<ul style="list-style-type: none"> <li>◆ 1 x 128 Mbit闪存</li> <li>◆ AMI BIOS</li> </ul>
	外形尺寸	<ul style="list-style-type: none"> <li>◆ EATX外形尺寸；13英寸 x 12英寸</li> </ul>
* GIGABYTE 保留对产品规格和产品相关信息进行变更而无须事先通知的权利。		

## 1-3 安装 CPU 和 CPU 散热器

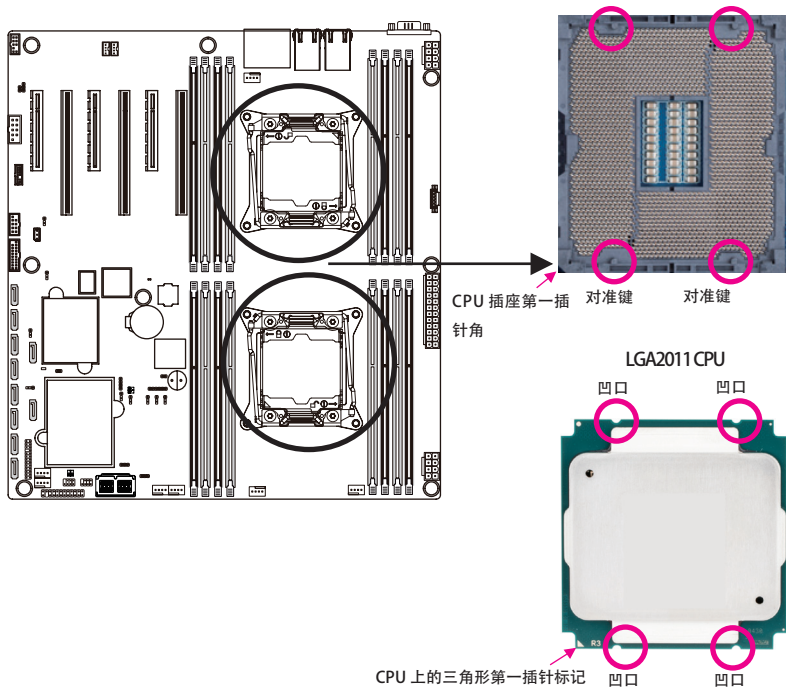
在开始安装 CPU 之前，请阅读下面的指导说明：



- 确保主板支持该 CPU。
- 在安装 CPU 之前，务必关闭计算机电源，从电源插座上拔掉电源线，以防硬件损坏。
- 找到 CPU 的第一插针。如果方向不对，CPU 将无法插入。（或者，可以找到 CPU 两侧的凹口和 CPU 插座上的对准键。）
- 在 CPU 表面均匀涂抹一薄层散热胶。
- 在未安装 CPU 散热器的情况下，切勿打开计算机电源，否则 CPU 可能过热并循环。
- 根据 CPU 规格设置 CPU 主频。不建议所设置的系统总线频率超出硬件规格，因为这不符合关于外设的标准要求。如果希望设置超出标准规格的频率，请依照硬件（包括 CPU、图形卡、内存、硬盘驱动器等）规格进行操作。

### 1-3-1 安装 CPU

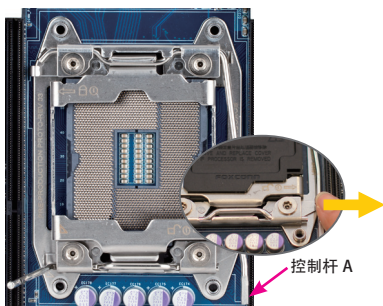
A. 找到主板 CPU 插座上的对准键和 CPU 上的凹口。



B. 按下下述步骤将 CPU 正确安装到主板 CPU 插座。

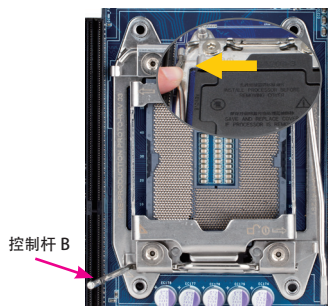


- 在安装 CPU 前，务必关闭计算机，从电源插座上拔掉电源线，以防损坏 CPU。
- 为保护插座触点，除非 CPU 插座上插入了 CPU，否则请勿取下塑料保护盖。妥善保管盖板，在取下 CPU 时重新装上盖板。



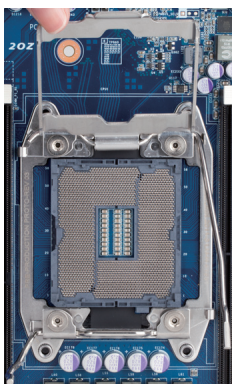
步骤 1:

向下按“解锁”标记“☐”旁边的控制杆（以下称为控制杆 A），将其从插座上扳开。



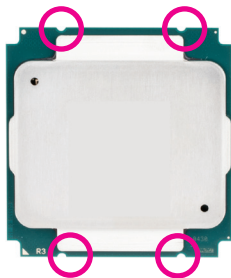
步骤 2:

向下按“锁定”标记“☐”旁边的控制杆（以下称为控制杆 B），将其从插座上扳开。然后，提起控制杆。



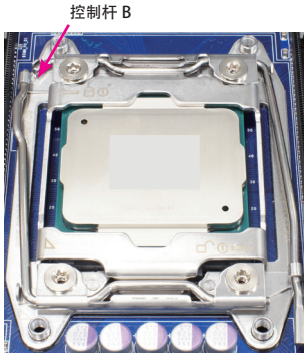
步骤 3:

轻轻按下控制杆 A 以抬起承载板。打开承载板。（注意：承载板打开后，切勿触摸插座触点。）

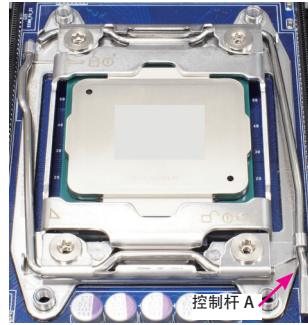


步骤 4:

用拇指和食指拿住 CPU。将 CPU 第一插针标记（三角形）对准 CPU 插座上的第一插针角（或者，将 CPU 凹口对准插座上的对准键），然后小心地将 CPU 竖直插入插座。



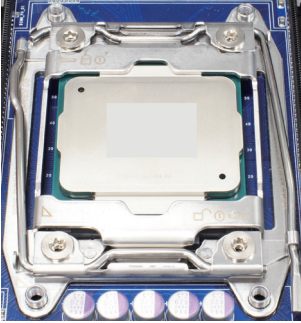
**步骤 5:**  
CPU 正确插入到位后，小心地重新装上承载板。接下来，将控制杆 B 固定在其定位凸起下方。在操作控制杆过程中，塑料保护盖可能从承载板上脱落。取下盖板。妥善保管盖板，在未安装 CPU 时务必重新装上盖板。



**步骤 6:**  
最后，将控制杆 A 固定在其定位凸起下方，以完成 CPU 的安装。

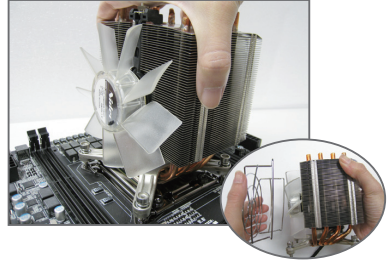
## 1-3-2 安装 CPU 散热器

参照下述步骤将 CPU 散热器正确安装到主板上。(实际安装过程可能因所用 CPU 散热器不同而存在差异。请参阅 CPU 散热器的用户手册。)



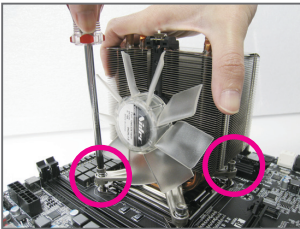
### 步骤 1:

在已安装的 CPU 表面均匀涂抹一薄层散热胶。



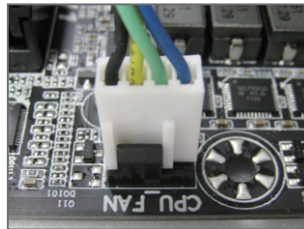
### 步骤 2:

将散热器置于 CPU 上，使四个装配螺丝对准 ILM 上的装配孔。(如果散热器上有风扇格栅并且妨碍您拧紧螺丝，请先将其取下，在拧紧螺丝后重新装上。)



### 步骤 3:

一只手拿住散热器，另一只手使用螺丝刀以对角顺序拧紧螺丝。先将一个螺丝拧几圈，然后将其对角的螺丝拧几圈。对另一对螺丝重复此过程。接下来，完全拧紧四个螺丝。



### 步骤 4:

最后，将 CPU 散热器电源接头连接到主板上的 CPU 风扇接头 (CPU\_FAN)。



取下 CPU 散热器时请务必小心谨慎，否则 CPU 散热器和 CPU 之间的散热胶可能粘到 CPU 上。若取下 CPU 散热器时操作不当，可能损坏 CPU。

## 1-4 安装内存



在开始安装内存之前，请阅读下面的指导说明：

- 确保主板支持该内存。为取得最佳性能，建议使用容量、品牌、速度和芯片都相同的内存。
- 在安装内存之前，务必关闭计算机电源，从电源插座上拔掉电源线，以防硬件损坏。
- 内存模块采用防止误插入的设计。内存模块只能以一种方向安装。如果无法插入内存，请改变方向。

### 1-4-1 四通道内存配置

此主板提供 16 个 DDR4 内存插槽，支持四通道技术。安装内存后，BIOS 将自动检测内存的规格和容量。启用四通道内存模式可使原始内存带宽增至四倍。

四个 DDR4 内存插槽分为四个通道，每个通道有两个内存插槽，如下所述：

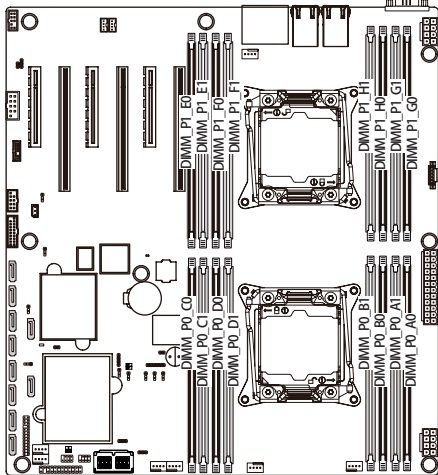
- 通道 1：DIMM\_P0\_A0/DIMM\_P0\_A1（供主 CPU 使用）/  
DIMM\_P1\_E0/DIMM\_P1\_E1（供第二 CPU 使用）
- 通道 2：DIMM\_P0\_B0/DIMM\_P0\_B1（供主 CPU 使用）/  
DIMM\_P1\_F0/DIMM\_P1\_F1（供第二 CPU 使用）
- 通道 3：DIMM\_P0\_C0/DIMM\_P0\_C1（供主 CPU 使用）/  
DIMM\_P1\_G0/DIMM\_P1\_G1（供第二 CPU 使用）
- 通道 4：DIMM\_P0\_D0/DIMM\_P0\_D1（供主 CPU 使用）/  
DIMM\_P1\_H0/DIMM\_P1\_H1（供第二 CPU 使用）



只使用一个 DIMM 时，必须安装到内存插槽 0。

内存安装顺序必须是插槽 0/ 插槽 1

若安装顺序有误，系统将不能正常引导。



由于 CPU 限制，在以四通道模式安装内存前，请阅读下面的指导说明。

1. 只安装一个 DDR4 内存模块时，无法启用四通道模式。
2. 安装两个或四个内存模块以启用四通道模式时，建议使用容量、品牌、速度和芯片都相同的内存，以达到最佳性能。

## 1-4-2 安装内存



在安装内存模块前，务必关闭计算机，从电源插座上拔掉电源线，以防损坏内存模块。

务必在此主板上安装 DDR4 DIMM。

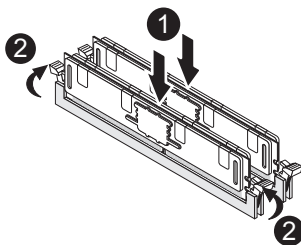
安装步骤：

步骤 1. 将 DIMM 内存模块垂直插入 DIMM 插槽，并向下载。

步骤 2. 合上 DIMM 插槽两个边缘的塑料卡子以锁定 DIMM 模块。

注意：为实现双通道操作，DIMM 必须成对安装。

步骤 3. 需要卸下 DIMM 模块时，执行与安装步骤相反的步骤。



## 1-4-3 DIMM 安装表

双插槽通道 RDIMM 安装配置（一个通道内）

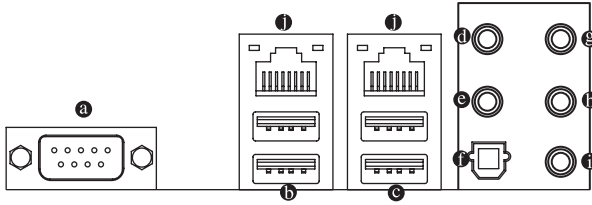
Type	Ranks Per DIMM and Data Width	Speed (MT/s); Slot Per Channel (SPC) and DIMM Per Channel (DPC)		
		1 Slot Per Channel	2 Slot Per Channel	
		1DPC	1DPC	2DPC
RDIMM	SRx4	2133	2133	1866
RDIMM	SRx8	2133	2133	1866
RDIMM	DRx8	2133	2133	1866
RDIMM	DRx4	2133	2133	1866
LRDIMM	QRx4	2133	2133	2133
LRDIMM 3DS	8Rx4	2400	2400	2400



注意！

仅 Intel Xeon® E5-2600 V4 处理器支持 DDR4-2400MHz 存。

## 1-5 后面板接口



### Ⓐ Serial Port (串行端口)

连接到基于串口的鼠标或数据处理设备。

### Ⓑ USB 2.0 端口

USB 端口支持 USB 2.0 规范。使用此端口连接 USB 设备，如 USB 键盘 / 鼠标、USB 打印机、USB 闪存驱动器等。

### Ⓒ USB 3.0 端口

USB 端口支持 USB 3.0 规范。使用此端口连接 USB 设备，如 USB 键盘 / 鼠标、USB 打印机、USB 闪存驱动器等。

### Ⓓ 中央 / 低音炮扬声器输出插孔 (橘黄色)

使用此音频插孔连接 5.1/7.1- 声道音频配置中的中央 / 低音炮扬声器。

### Ⓔ 后部扬声器输出插孔 (黑色)

使用此音频插孔连接 7.1- 声道音频配置中的后部扬声器。

### Ⓕ 光纤 S/PDIF 输出接口

此接口为支持数字光纤音频的外部音频系统提供数字音频输出。在使用此功能前，确认您的音频系统提供光纤数字音频输入接口。

### Ⓖ 线路输入插孔 (蓝色)

默认线路输入插孔。使用此音频插孔连接线路输入设备，如光驱、随身听等。

### Ⓗ 线路输出插孔 (绿色)

默认线路输出插孔。此音频插孔连接耳机或 2- 声道扬声器。此插孔可以连接 4/5.1/7.1- 声道音频配置中的前部扬声器。

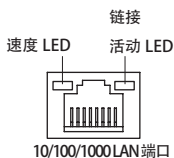
### Ⓘ 麦克风输入插孔 (粉色)

默认麦克风输入插孔。麦克风必须连接到此插孔。

### Ⓙ RJ-45 LAN 端口 (千兆以太网 LAN 端口)

千兆以太网 LAN 端口提供 Internet 连接，数据速率可高达 1 Gbps。下面介绍 LAN 端口 LED 的状态。





速度 LED:

状态	说明
黄色点亮	1 Gbps 数据速率
黄色闪烁	表示 1 Gbps 数据速率
绿色点亮	100 Mbps 数据速率
绿色闪烁	表示 100 Mbps 数据速率
不亮	10 Mbps 数据速率

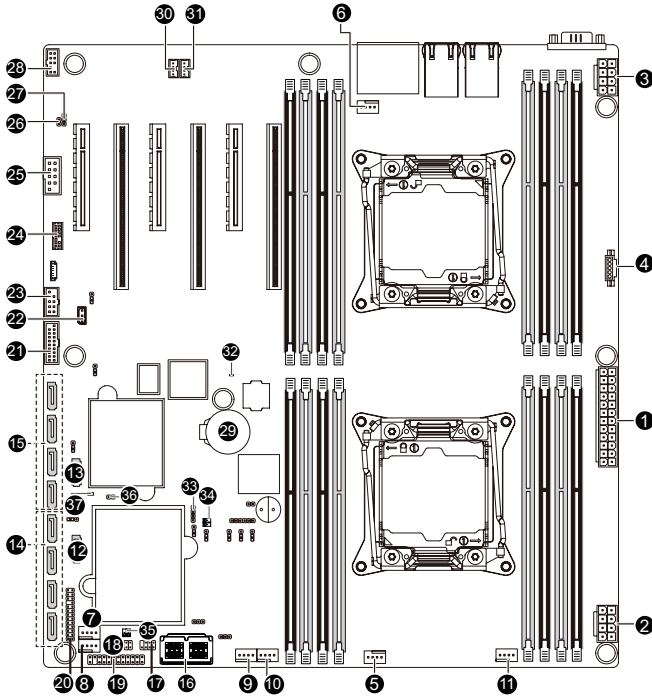
链接 / 活动 LED:

状态	说明
点亮	系统和网络之间的链接或无访问
闪烁	正在发送或接收数据
不亮	未发送或接收数据



- 拔掉后面板接口上连接的线缆时，先从设备上拔掉线缆，然后从主板上拔掉线缆。
- 拔掉线缆时，将其从接口上平直拔下。请勿来回转动，以防线缆接头内部短路。

## 1-6 内部接口



1) ATX1	20) BP_1
2) P12V_AUX1	21) F_USB3
3) P12V_AUX2	22) IPMB
4) PMBUS	23) F_USB2
5) CPU0_FAN (供主 CPU 使用)	24) TPM
6) CPU1_FAN (供第二 CPU 使用)	25) COM2
7) SYS_FAN1 (系统风扇)	26) SPDIF_OUT1
8) SYS_FAN2 (系统风扇)	27) SPDIF_IN1
9) SYS_FAN3 (系统风扇)	28) F_AUDIO
10) SYS_FAN4 (系统风扇)	29) BAT
11) SYS_FAN5 (系统风扇)	30) LAN1_LED
12) SATA0	31) LAN2_LED
13) SATA1	32) LED_BMC
14) SATA/2/3/4/5	33) LSI_UART1
15) SSATA0/1/2/3	34) SW_RAID
16) MSAS_HD_1	35) IMR_KEY
17) SATA_SGP	36) CASE_OPEN
18) SSATA_SGP	37) LED5
19) FP_1	



在连接外部设备之前，请阅读下面的指导说明：

- 首先确保设备与要连接的接口兼容。
- 在安装设备前，务必关闭设备和计算机的电源。从电源插座上拔掉电源线，以防损坏设备。
- 在安装设备之后和打开计算机电源之前，确保设备线缆已牢固连接到主板上的接口。

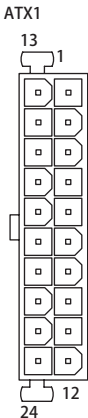
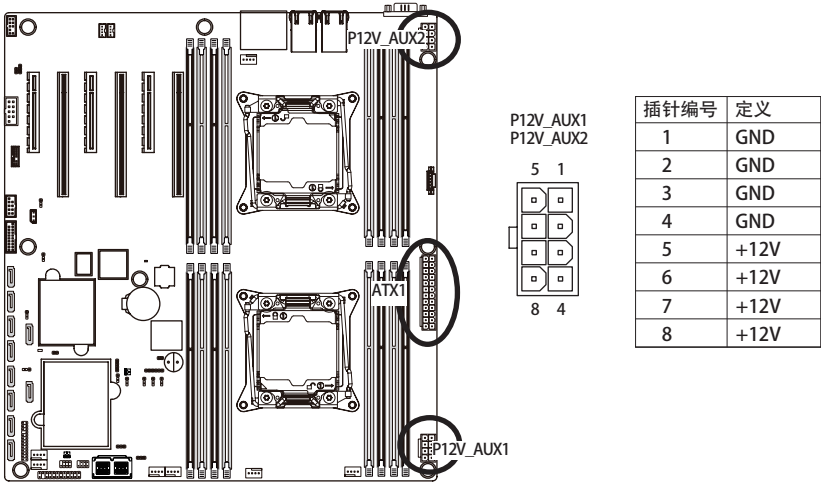
## 1/2/3) ATX1/P12V\_AUX1/P12V\_AUX2

(2x4 12V 电源接口和 2x12 主电源接口)

使用电源接口时，电源装置可以为主板上的所有组件提供充足稳定的电源。在连接电源接口前，首先确保电源已关闭并且所有设备均已正确安装。电源接口采用防止误插入的设计。按正确的方向将电源线连接到电源接口。12V 电源接口主要是为 CPU 供电。如果不连接 12V 电源接口，计算机无法启动。



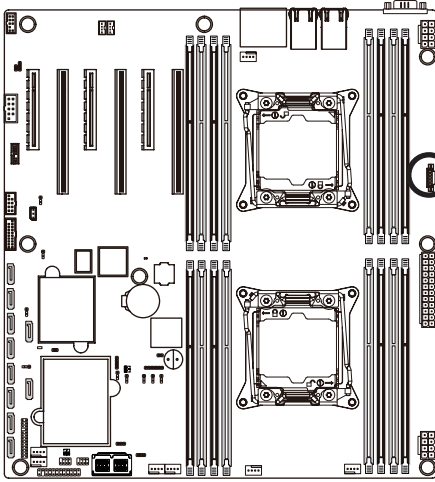
- 为满足扩展要求，建议电源应能承受高功耗（500W或以上）。如果使用的电源不能提供所需的功率，可能导致系统不稳定或无法启动。



ATX1

插针编号	定义	插针编号	定义
1	3.3V	13	3.3V
2	3.3V	14	NC
3	GND	15	GND
4	+5V	16	PS_ON
5	GND	17	GND
6	+5V	18	GND
7	GND	19	GND
8	电源良好	20	NC
9	5VSB (待机 +5V)	21	+5V
10	+12V	22	+5V
11	+12V	23	+5V
12	3.3V	24	GND

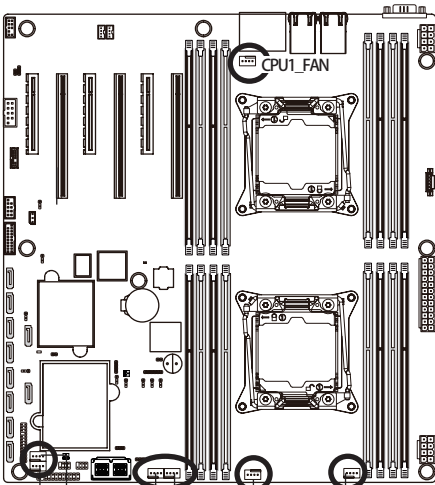
#### 4) PMBUS (PMBus 接口)



插针编号	定义
1	PMBus CLK
2	PMBus 数据
3	PMBus 警示
4	GND
5	3.3V 感知

#### 5/6/7/8/9/10/11) CPU\_FAN0/CPU\_FAN1/SYS\_FAN1/SYS\_FAN2/SYS\_FAN3/SYS\_FAN4/ SYS\_FAN5 (CPU 风扇 / 系统风扇接头)

此主板有两个 4 针 CPU 风扇接头、四个 4 针系统风扇接头。大多数风扇接头采用防止误插入的设计。当连接风扇线缆时，务必以正确的方向连接（黑色接头线是地线）。此主板支持 CPU 风扇速度控制，要求所使用的 CPU 风扇采用风扇速度控制设计。为达到最佳散热效果，建议将系统风扇安装在机箱内部。



插针编号	定义
1	GND
2	+12V
3	感知
4	速度控制

SYS\_FAN2    SYS\_FAN3  
SYS\_FAN1    SYS\_FAN4    CPU0\_FAN    SYS\_FAN5

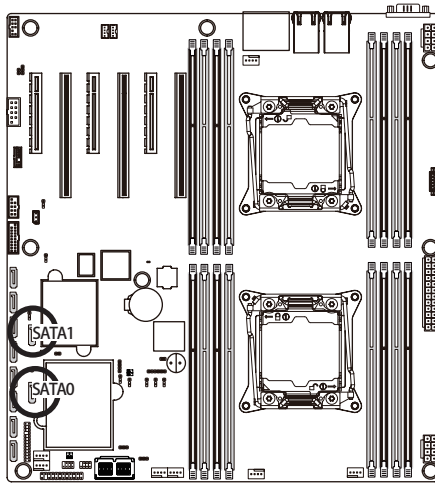


- 务必将风扇线缆连接到风扇接头，以防 CPU 和系统过热。过热可能导致 CPU 损坏或系统挂起。
- 这些风扇接头不是配置跳线块。切勿将跳线帽置于接头上。

### 12/13) SATA0/SATA1 (SATA 6Gb/s 接口 /SATA4/5 支持 SATA DOM 功能)

此 SATA 接口符合 SATA 6Gb/s 标准，与 SATA 3Gb/s 和 1.5Gb/s 标准兼容。每个 SATA 接口支持一个 SATA 设备。

关于 SATA DOM 跳线设置，请参见第 35 页。



正常模式:

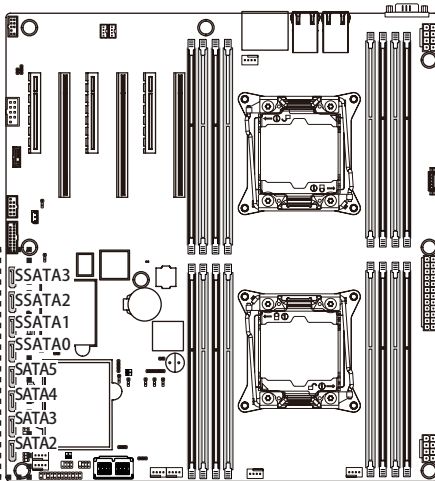
插针编号	定义
1	GND
2	TXP
3	TXN
4	GND
5	RXN
6	RXP
7	GND

SATA DOM 模式:

插针编号	定义
1	GND
2	TXP
3	TXN
4	GND
5	RXN
6	RXP
7	P5V

### 14/15) SATA/2/3/4/5/SSATA0/1/2/3 (SATA 6Gb/s 接口)

此 SATA 接口符合 SATA 6Gb/s 标准，与 SATA 3Gb/s 和 1.5Gb/s 标准兼容。每个 SATA 接口支持一个 SATA 设备。



插针编号	定义
1	GND
2	TXP
3	TXN
4	GND
5	RXN
6	RXP
7	GND

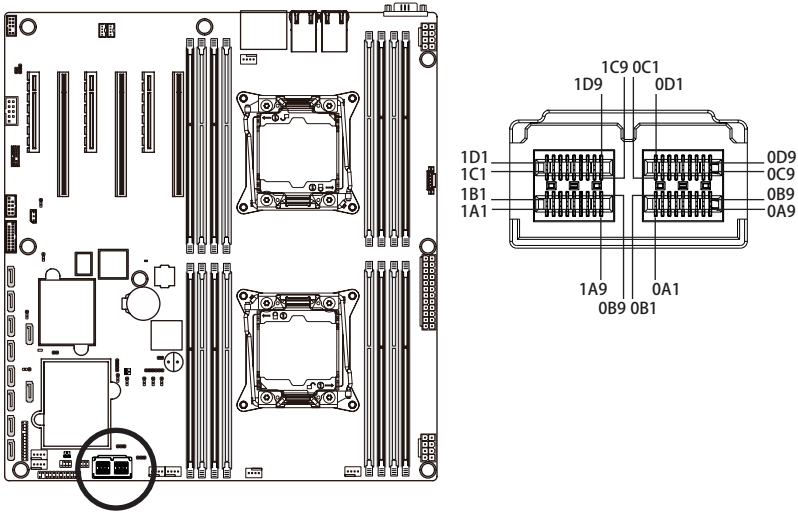


- RAID 0 或 RAID 1 配置需要至少两个硬盘驱动器。如果配置两个以上硬盘驱动器，硬盘驱动器总数必须是偶数。
- RAID 10 配置需要四个硬盘驱动器。

(注意) 当 RAID 配置跨多个 SATA 6Gb/s 通道而建立时，RAID 配置的系统性能因所连接的设备不同而异。

## 16) MSAS\_HD\_1 (Mini-SAS HD 接口)

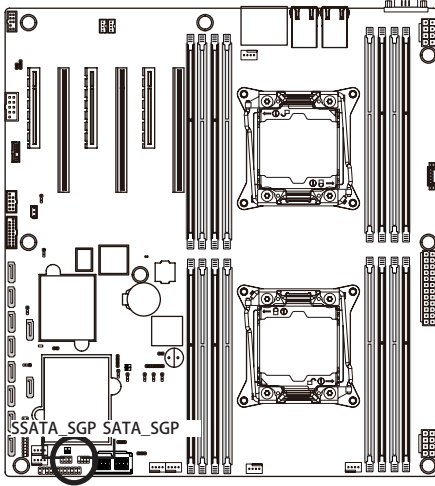
Mini-SAS HD (高密度 SFF-8644) 是下一代 SAS 高密度和高速度 IO 接口。Mini-SAS HD 是 SAS 3.0 标准, 符合 12Gb/s SAS 规范。



插针编号	定义	插针编号	定义	插针编号	定义	插针编号	定义
0A1	NC	0C1	GND	1A1	GND	1C1	GND
0A2	SGPIO_CLOCK0	0C2	GND	1A2	SGPIO_CLOCK1	1C2	GND
0A3	GND	0C3	GND	1A3	GND	1C3	GND
0A4	RXP1	0C4	TXP1	1A4	RXP5	1C4	TXP5
0A5	RXN1	0C5	TXN1	1A5	RXN5	1C5	TXN5
0A6	GND	0C6	GND	1A6	GND	1C6	GND
0A7	RXP3	0C7	TXP3	1A7	RXP7	1C7	TXP7
0A8	RXN3	0C8	TXN3	1A8	RXN7	1C8	TXN7
0A9	GND	0C9	GND	1A9	GND	1C9	GND
0B1	GND	0D1	SGPIO_DATAIN0	1B1	GND	1D1	SGPIO_DATAIN1
0B2	SGPIO_LOAD0	0D2	NC	1B2	SGPIO_LOAD1	1D2	GND
0B3	GND	0D3	GND	1B3	GND	1D3	GND
0B4	RXP0	0D4	TXP0	1B4	RXP4	1D4	TXP4
0B5	RXN0	0D5	TXN0	1B5	RXN4	1D5	TXN4
0B6	GND	0D6	GND	1B6	GND	1D6	GND
0B7	RXP2	0D7	TXP2	1B7	RXP6	1D7	TXP6
0B8	RXN2	0D8	TXN2	1B8	RXN6	1D8	TXN6
0B9	GND	0D9	GND	1B9	GND	1D9	GND

## 17/18) SATA\_SGP/SSATA\_SGP (SAS SGPIO 接头)

SGPIO是指 Serial General Purpose Input/Output (串行通用输入/输出)，它是在主机总线适配器 (HBA) 和底板之间使用的 4 信号 (或 4 导线) 总线。4 个信号中的 3 个信号由 HBA 驱动，另外 1 个信号由底板驱动。通常，HBA 是位于服务器、台式、机架或工作站计算机内部的存储控制器，它与硬盘驱动器交互作用以存储和检索数据。

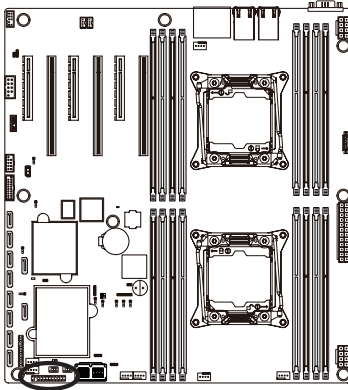


插针编号	定义
1	DATAIN
2	无插针
3	DATAOUT
4	GND
5	GND
6	LOAD
7	NC
8	CLOCK



## 19) FP\_1 (前面板接头)

参照下面的插针分配，将机箱上的电源开关、复位开关、机箱侵入开关 / 传感器、以及系统状态指示灯等连接到此接头。在连接线缆前，请注意正负插针。

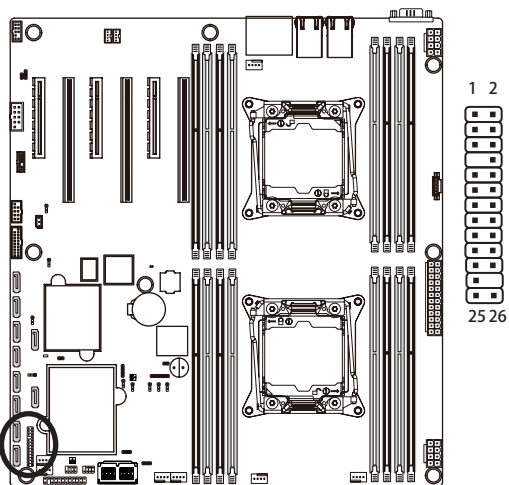


插针编号	信号名称	定义
1	PWLED+	电源 LED 信号正极 (+)
2	5VSB	5V 待机电源
3	NC	无插针
4	ID_LED+	D LED 信号正极 (+)
5	PWLED-	电源 LED 信号负极 (-)
6	ID_LED-	ID LED 信号负极 (-)
7	HD+	硬盘 LED 信号正极 (+)
8	SYS_LED+	系统前面板 LED 信号正极 (+)
9	HD-	硬盘 LED 信号负极 (-)
10	SYS_LED-	系统状态 LED 信号负极 (-)
11	PWR_BTN	电源按钮信号
12	L1_AC	TLAN1 活动 LED 信号
13	PWR_BTN_GND	接地
14	L1_LINK-	LAN1 链接 LED 信号负极 (-)
15	RST_BTN+	复位按钮信号正极 (+)
16	SENSOR_SDA	SMBus 数据信号
17	RST_BTN_GND	接地
18	SENSOR_SCL	SMBus 时钟信号
19	ID_SW+ID	开关信号正极 (+)
20	CASE_OPEN-	机箱入侵信号负极 (-)
21	ID_SW-ID	开关信号负极 (-)
22	L2_ACT	LAN2 活动 LED 信号
23	NMI_SW-	NMI 开关信号负极 (-)
24	L2_LINK-	LAN2 链接 LED 信号负极 (-)



前面板设计可能因机箱不同而异。前面板模块上主要包括电源开关、复位开关、电源 LED、硬盘驱动器活动 LED、扬声器等。将机箱前面板模块连接到此接头时，确保导线分配和插针分配正确匹配。

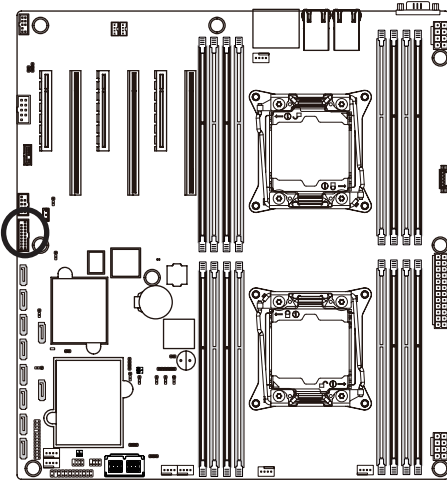
## 20) BP\_1 (硬盘驱动器底板接头)



插针编号	定义
1	BP_SGP_CLK
2	NC
3	BP_SGP_GLD
4	FAN_GATE_N
5	BP_SGP_DOUT
6	GND
7	KEY
8	Rreset
9	GND
10	BP_LED_A_N
11	BP_LED_G_N
12	GND
13	BP_SGP_DIN
14	NC
15	GND
16	SMB_BP_DATA
17	GND
18	SMB_BP_CLK
19	P_3V3_AUX
20	BMC_ACK
21	P_3V3_AUX
22	BMC_REQ
23	GND
24	KEY
25	BP_PRESENSE
26	GND

## 21) F\_USB3 (USB 3.0 接头)

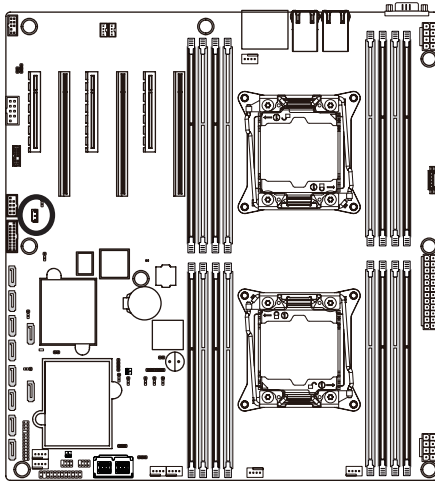
这些接头符合 USB 3.0 规范。每个 USB 接头可通过选购的 USB 支架提供两个 USB 端口。如需购买可选的 USB 支架，请与当地经销商联系。



201  
11 10

插针编号	定义
1	电源
2	IntA_P1_SSRX-
3	IntA_P1_SSRX+
4	GND
5	IntA_P1_SSTX-
6	IntA_P1_SSTX+
7	GND
8	IntA_P1_D-
9	IntA_P1_D+
10	NC
11	IntA_P2_D+
12	IntA_P2_D-
13	GND
14	IntA_P2_SSTX+
15	IntA_P2_SSTX-
16	GND
17	IntA_P2_SSRX+
18	IntA_P2_SSRX-
19	电源
20	无插针

## 22) IPMB (IPMB 接口)

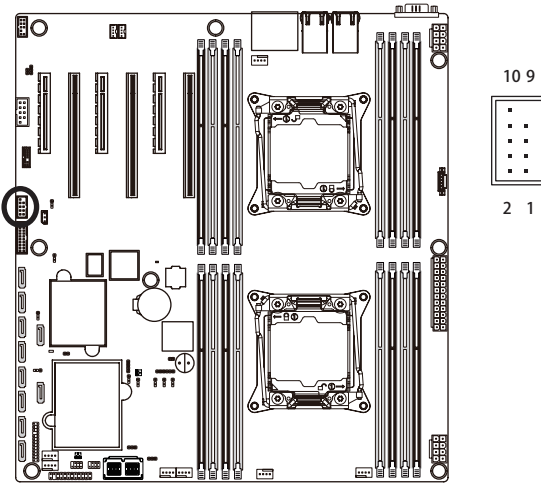


3  
1

插针编号	定义
1	时钟
2	GND
3	数据

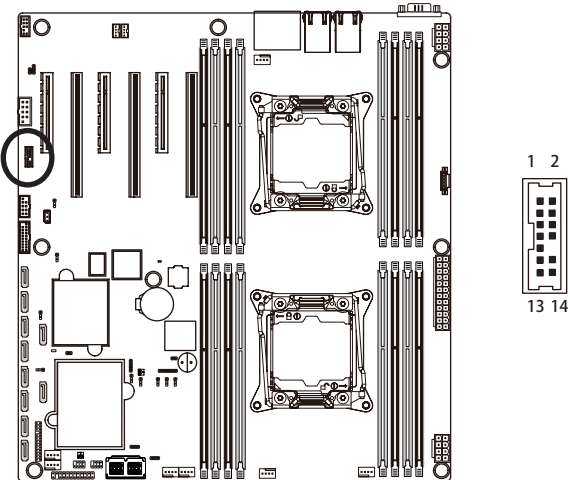
### 23) F\_USB2 (前部 USB 接头)

此接头符合 USB 2.0 规范。每个 USB 接头可通过选购的 USB 支架提供两个 USB 端口。  
如需购买可选的 USB 支架，请与当地经销商联系。



插针编号	定义
1	电源 (5V)
2	电源 (5V)
3	USB DX-
4	USB DY-
5	USB DX+
6	USB DY+
7	GND
8	GND
9	无插针
10	NC

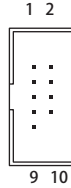
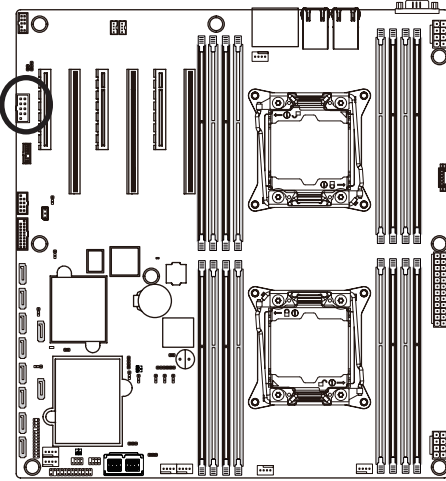
### 24) TPM (TPM 模块接口)



插针编号	定义
1	CLK_33M_TPM
2	P_3V3_AUX
3	LPC_RST
4	P3V3
5	LPC_LAD0
6	IRQ_SERIAL
7	LPC_LAD1
8	TPM_DET_N
9	LPC_LAD2
10	NC
11	LPC_LAD3
12	GND
13	LPC_FRAME_N
14	GND

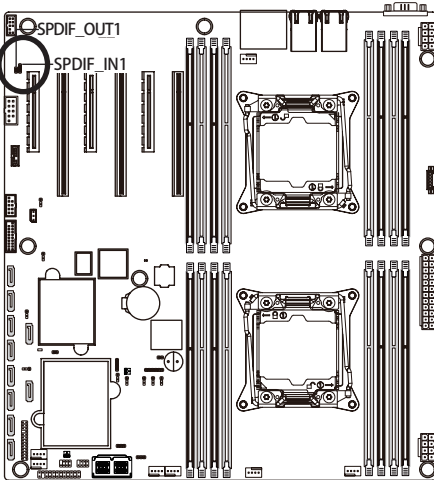
## 25) COM2 (串行端口接头)

COM 接头通过选购的COM 端口线缆提供一个串行端口。如需购买可选的COM 端口线缆，请与当地经销商联系。



插针编号	定义
1	ND CD-
2	NS IN
3	NS OUT
4	ND TR-
5	GND
6	ND SR-
7	NR TS-
8	NCT S-
9	NR I-
10	无插针

## 26) SPDIF\_OUT1/SPDIF\_IN1 (SPDIF 输出和 SPDIF 输入接头)



SPDIF\_OUT1

插针编号	定义
1	GND
2	SPDIF-输出 1

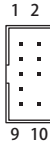
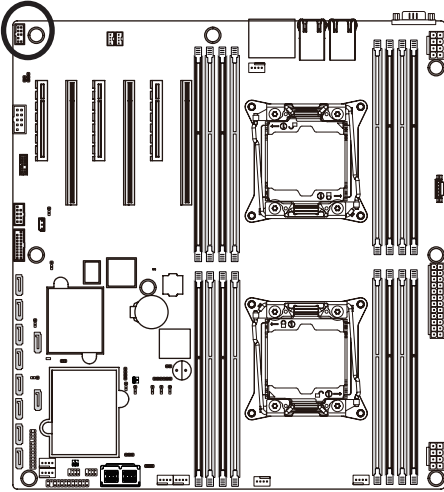


SPDIF\_IN1

插针编号	定义
1	GND
2	SPDIF-输入
3	P_5V_AUX

## 28) F\_AUDIO (前面板音频接头)

前面板音频接头支持 Intel High Definition 音频 (HD)。您可以将机箱前面板音频模块连接到此接头。确保模块接口的导线分配与主板接头的插针分配正确匹配。若模块接口和主板接头之间连接不当，会导致设备无法工作或者设备损坏。



HD 前面板音频:

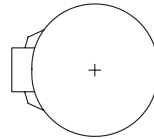
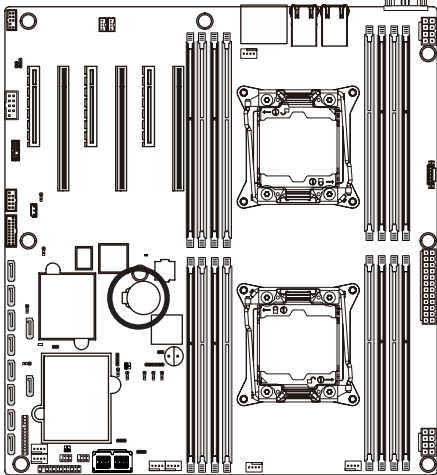
插针编号	定义
1	MIC2-L
2	DGND
3	MIC2-R
4	P3V3
5	LINE2-R
6	MIC2-JD
7	FRONTIOSENSE
8	无插针
9	LINE2-L
10	LINE2-JD



- 前面板音频接头在默认情况下支持 HD 音频。如果您的机箱提供 AC'97 前面板音频模块。

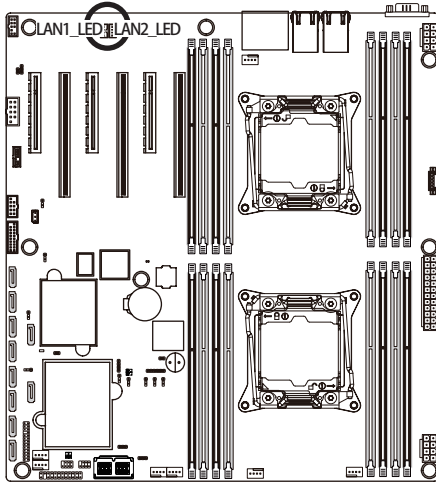
## 38) BAT (电池)

电池提供的电源可以在计算机关机时保持 CMOS 中的值 (如 BIOS 配置、日期和时间信息等)。当电池电压降至较低电平时, 应更换电池, 否则 CMOS 值可能不准确或丢失。



- 在更换电池前, 务必关闭计算机, 拔掉电源线。
- 更换时使用同等电池。如果更换电池时使用的型号不正确, 存在爆炸危险。
- 如果您无法更换电池或不确定电池型号, 请与销售店或当地经销商联系。
- 安装电池时, 请注意电池的正面 (+) 和负面 (-) (正面应朝上)。
- 废旧电池必须依照当地环保法规进行处置。

### 30/31) LAN1\_LED/LAN2\_LED (LAN1/LAN2 链接 / 活动 LED 接头)



LAN1\_LED:

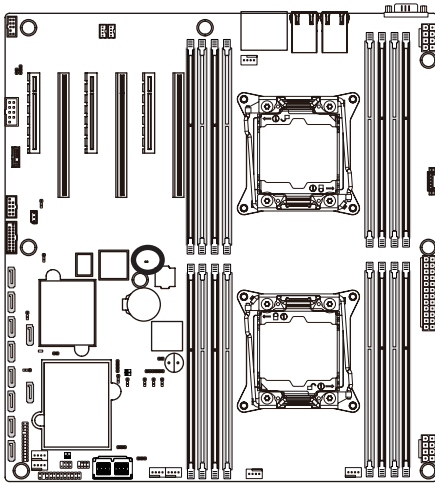
插针编号	定义
1	P_3.3V_AUX
2	LAN1_ACT_N
3	LAN1_100M_N
4	LAN1_1G_N



LAN2\_LED:

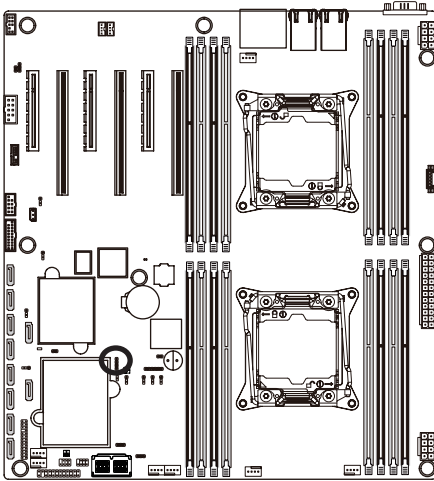
插针编号	定义
1	P_3.3V_AUX
1	LAN2_ACT_N
1	LAN2_100M_N
1	LAN2_1G_N

### 32) LED\_BMC (BMC 固件准备就绪 LED)



状态	说明
点亮	BMC 固件在初始化
闪烁	BMC 固件准备就绪
不亮	交流断电

### 33) LSI\_UART1 (LSI UART 接头)

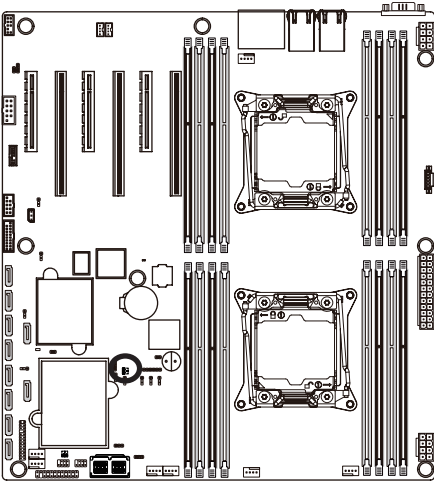


4  
1



插针编号	定义
1	UART0_TX
2	GND
3	UART0_RX
4	P1V8

### 34) SW\_RAID (Intel RAID Key 接头)



2

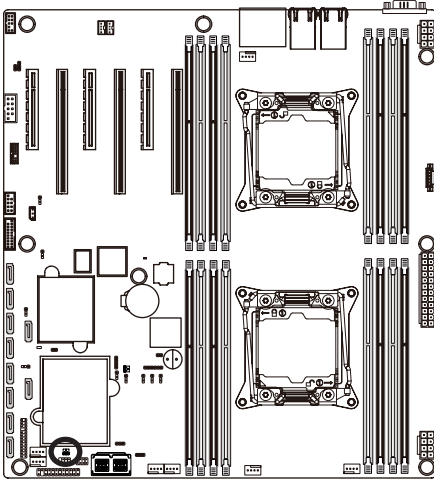


1

插针编号	定义
1	KEY
2	GND

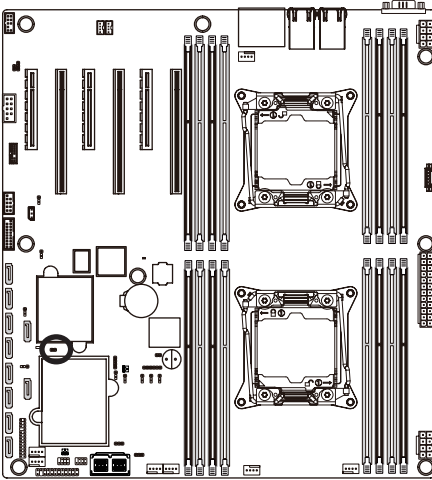


### 35) IMR\_KEY (LSI RAID Key 接头)



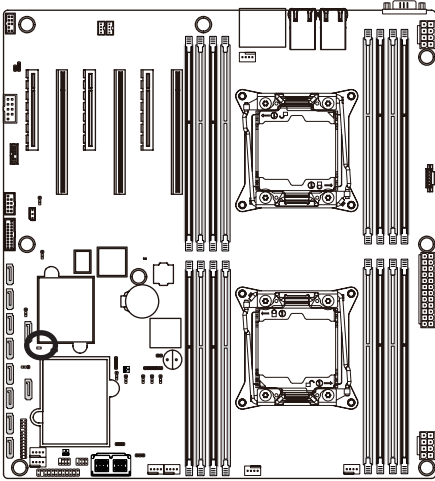
插针编号	定义
1	KEY
2	GND

### 36) CASE\_OPEN (机箱打开入侵警示接头)



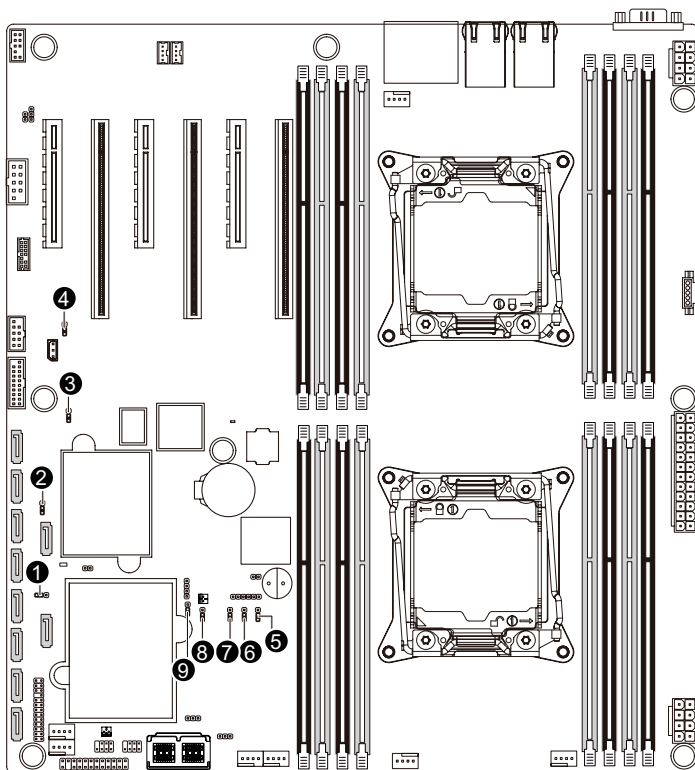
- 打开：正常运行。
- 闭合：启用机箱入侵警示。

### 37) LED5 (LSI 固件准备就绪 LED)



状态	说明
点亮	LSI 固件为初始状态
闪烁	LSI 固件准备就绪
不亮	交流断电

## 1-7 跳线设置



1) SATA\_DOM0

6) BMC\_FRB

2) SATA\_DOM1

7) ME\_RCVR

3) CLR\_CMOS

8) BIOS\_PWD

4) S3\_MASK

9) BIOS\_RVCR

5) ME\_UPDATE

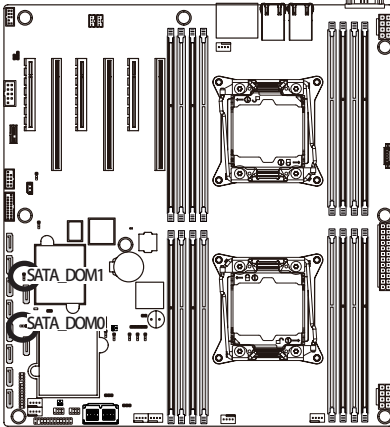
## 1/2) SATA\_DOM0/SATA\_DOM0 (SATA 端口 0 和端口 1 DOM 跳线)

小心！



- 如果 SATA DOM 由主板供电，应将跳线设在插针 1-2。
- 如果 SATA DOM 由外部电源供电，应将跳线设在插针 2-3。
- 如果将 SATA 类型硬盘驱动器连接到主板，请确保跳线闭合并置于 2-3 pins (2-3 插针) (默认设置)，以降低硬盘损坏风险。

请参见下面的插针定义表。



对于SATA\_DOM0

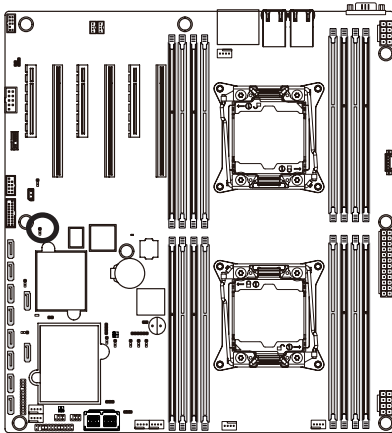
插针编号	定义
1	P5V
2	SATA0 Pin7
3	GND


对于SATA\_DOM0


插针编号	定义
1	P5V
2	SATA1 Pin7
3	GND

## 3) CLR\_CMOS (清除 CMOS 跳线)

使用此跳线清除 CMOS 值 (如日期信息和 BIOS 配置) 并将 CMOS 值恢复至出厂默认值。如要清除 CMOS 值，将跳线帽置于两个插针上以暂时短路两个插针，或者使用螺丝刀等金属物品接触两个插针几秒钟。



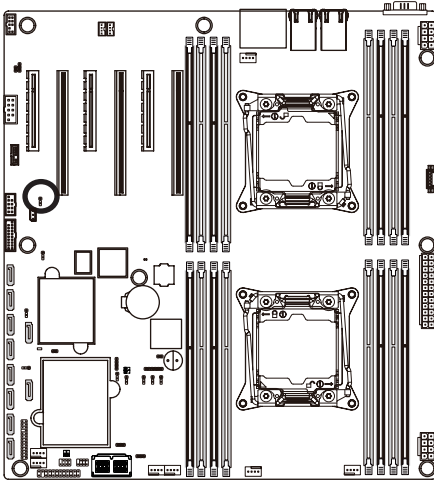
1  1-2 闭合：正常运行。（默认设置）

1  2-3 闭合：清除 CMOS 数据。



- 在清除 CMOS 值之前，务必关闭计算机电源，从电源插座上拔掉电源线。
- 在清除 CMOS 值之后和打开计算机电源之前，务必从跳线上取下跳线帽。否则，可能造成主板损坏。

#### 4) S3\_MASK (S3 开机选择跳线)

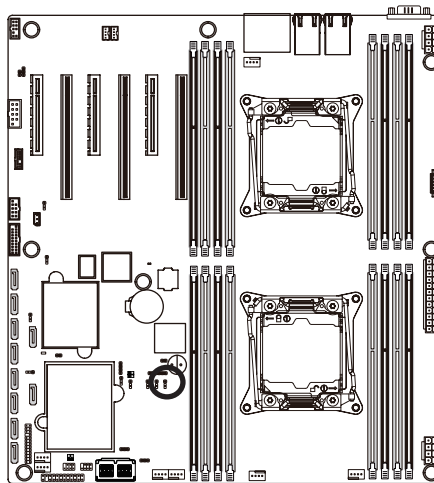


1-2 闭合: 当 BMC 未准备就绪时停止初始开机。



2-3 闭合: 保持初始开机。(默认设置)

#### 5) ME\_UPDATE (ME 更新跳线)

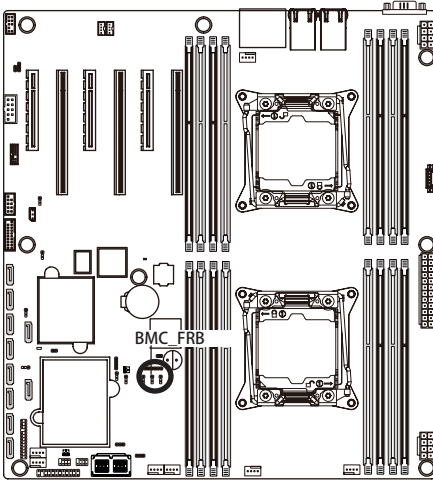


1-2 闭合: 正常运行。(默认设置)




2-3 闭合: ME 已更新。

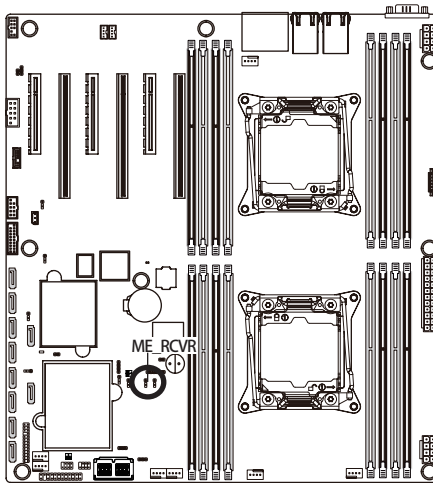
### 6) BMC\_FRB (强制停止 FRB 定时跳线)





1  1-2 闭合：正常运行。（默认设置）

1  1 2-3 闭合：强制停止 FRB 定时。

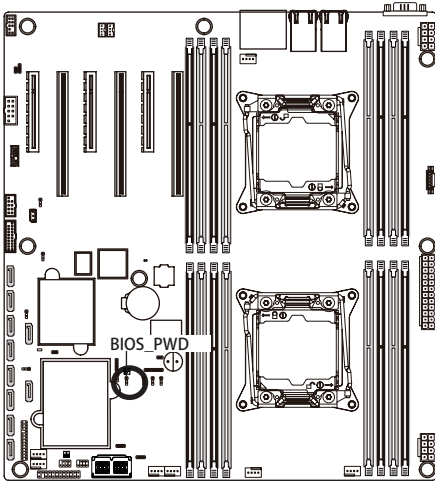
### 7) ME\_RCVR (ME 恢复跳线)





1  1 1-2 闭合：正常运行。（默认设置）

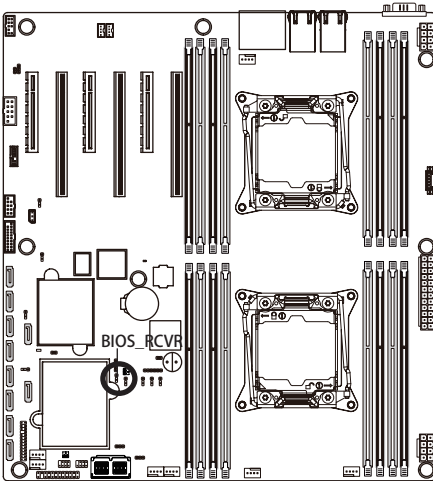
1  1 2-3 闭合：ME 恢复模式。



### 8) BIOS\_PWD (清除管理员密码跳线)



- 1  1-2 闭合：正常运行。（默认设置）
  
- 1  2-3 闭合：跳过管理员密码。

### 9) BIOS\_RVCR (BIOS 恢复跳线)



- 1  1-2 闭合：正常运行。（默认设置）
  
- 1  2-3 闭合：BIOS 恢复模式。

## 第 2 章 BIOS 设置

BIOS（基本输入和输出系统）在主板上的 EFI 中记录系统的硬件参数。它的主要功能包括在系统启动期间执行开机自检 (POST)、保存系统参数、以及加载操作系统等。BIOS 包括一个 BIOS Setup 程序，允许用户修改基本系统配置或激活特定系统功能。当电源关闭时，主板上的电池为 CMOS 提供必要的电源，以保留 CMOS 中的配置值。

如要访问 BIOS Setup 程序，在开机后的 POST 期间按 <F2> 键。



- BIOS 刷新有潜在风险，如果在使用当前 BIOS 版本过程中没有遇到问题，建议您不要刷新 BIOS。如要刷新 BIOS，请谨慎操作。BIOS 刷新不当可能会造成系统工作不正常。
- 建议您不要修改默认设置（除非必要），以避免系统不稳定或其他意外后果。设置修改不当可能造成系统无法启动。若发生这种情况，试着清除 CMOS 值，并将主板恢复至默认值。（参见本章中的 Exit（退出）部分或第 1 章中关于电池 / 清除 CMOS 跳线的说明，以了解如何清除 CMOS 值。）

### BIOS Setup 程序功能键

<←><→>	移动选择条以选择画面
<↑><↓>	移动选择条以选择项目
<+>	增大数值或进行更改
<->	减小数值或进行更改
<Enter>	执行命令或进入子菜单
<Esc>	主菜单：退出 BIOS Setup 程序 子菜单：退出当前子菜单
<F1>	显示一般帮助说明
<F3>	将当前子菜单恢复至之前的 BIOS 设置
<F9>	为当前子菜单加载优化的 BIOS 默认设置
<F10>	保存所有更改，然后退出 BIOS Setup 程序



## ■Main（主菜单）

此设置页面包含标准兼容 BIOS 中的所有项目。

## ■Advanced（高级）

此设置页面包含 AMI BIOS 特殊增强功能的所有项目。

（例如：自动检测风扇和温度状态，自动配置硬盘参数。）

## ■Intel RC Setup（Intel RC 设置）

此设置页面包括与处理器、网络、北桥、南桥和系统事件日志等功能配置相关的所有子菜单选项。

## ■Event Logs（事件日志）

此设置页面提供与配置 Smbios 事件日志设置和显示 Smbios 事件日志信息相关的项目。

## ■Security（安全）

更改、设置或禁用管理员和用户密码。配置管理员密码后，可以限制对系统和 BIOS Setup 的访问。

管理员密码允许您在 BIOS Setup 中进行更改。

用户密码只允许您查看 BIOS 设置，而不能更改。

## ■Boot（引导）

此设置页面提供与配置引导序列相关的多个项目。

## ■Save & Exit（保存后退出）

将 BIOS Setup 程序中的所有更改保存到 CMOS，然后退出 BIOS Setup。（按 <F10> 也可完成此任务。）

放弃所有更改，此前的设置保持有效。按 <Y> 确认消息将退出 BIOS Setup。（按 <Esc> 也可完成此任务。）

## 2-1 Main (主) 菜单

一旦进入 BIOS Setup 程序，屏幕上显示如下所示的 Main (主) 菜单。使用箭头键在项目间移动，然后按 <Enter> 接受或进入其他子菜单。

### Main (主) 菜单帮助

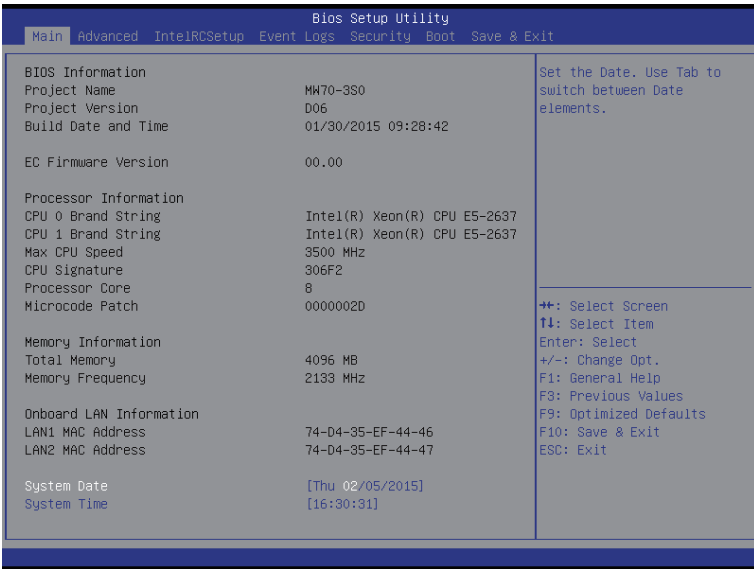
关于高亮显示的设置选项的屏幕说明显示在 Main (主) 菜单的底部行中。

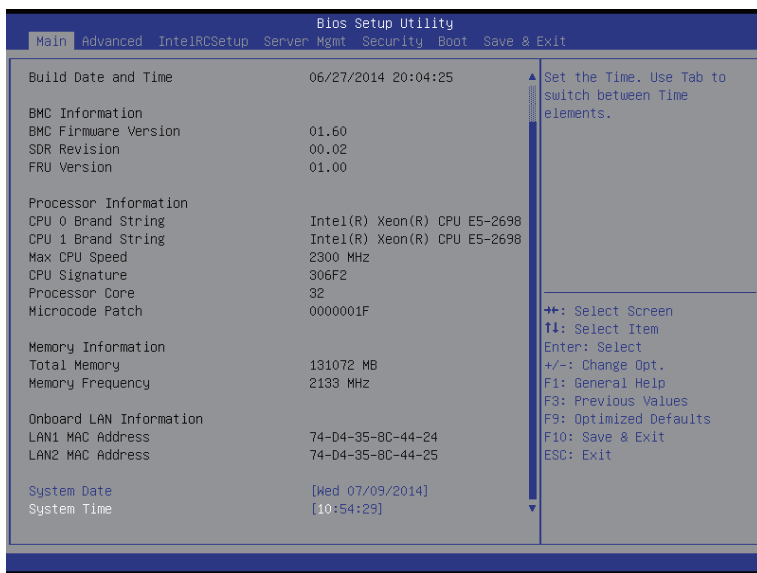
### 子菜单帮助

在子菜单中时，按 <F1> 显示菜单中可用功能键的帮助画面 (一般帮助)。按 <Esc> 退出帮助画面。关于每个项目的帮助位于子菜单右侧的项目帮助块中。



- 当系统变得不稳定时，可以选择 Restore Defaults (恢复默认值) 项目将系统恢复至默认状态。
- 本章中介绍的 BIOS Setup 菜单仅供参考，可能因 BIOS 版本不同而异。





- ☞ BIOS Information (BIOS 信息)
- ☞ Project Name (项目名称)  
显示项目名称信息。
- ☞ Project Version (项目版本)  
显示 BIOS setup utility 的版本号。
- ☞ BIOS Build Date and Time (BIOS 建立日期和时间)  
显示 BIOS setup utility 的创建日期和时间。
- ☞ EC Firmware Version (EC 固件版本)  
显示 Firmware setup utility 的版本号。
- ☞ Processor Information (处理器信息)
- ☞ CPU Brand String (CPU 品牌字符串) /Max CPU Speed (最大 CPU 速度) /CPU Signature (CPU 签名) /Processors Core (处理器内核) /Microcode Patch (微代码补丁)  
显示所安装的处理器技术规格。
- ☞ Memory Information (内存信息)
- ☞ Total Memory (总计内存)  
显示已安装内存的总计容量。
- ☞ Memory Frequency (内存频率)  
显示已安装的内存的频率信息。
- ☞ Onboard LAN Information (板载 LAN 信息)
- ☞ LAN1/LAN2 MAC Address (LAN1/LAN2 MAC 地址)  
显示 LAN1/LAN2 MAC 地址信息。

☞ **System Date** (系统日期)

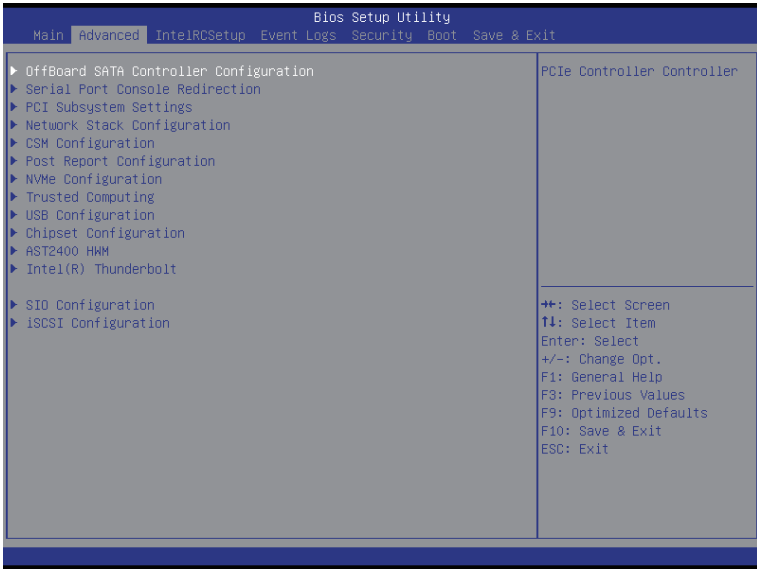
设置日期，格式为工作日 - 月 - 日 - 年。

☞ **System Time** (系统时间)

设置系统时间，格式为时 - 分 - 秒。

## 2-2 Advanced（高级）菜单

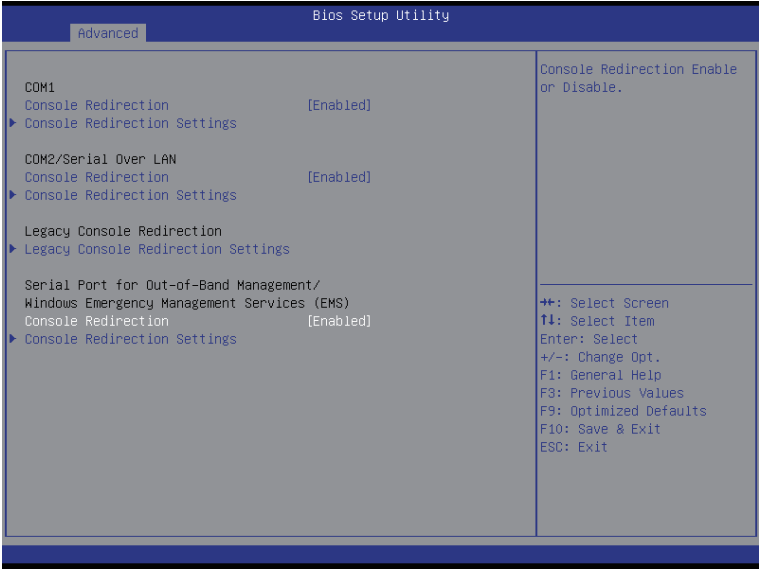
Advanced（高级）菜单中显示的子菜单选项用于配置各个硬件组件的功能。选择一个子菜单项目，然后按 Enter 进入相关的子菜单画面。

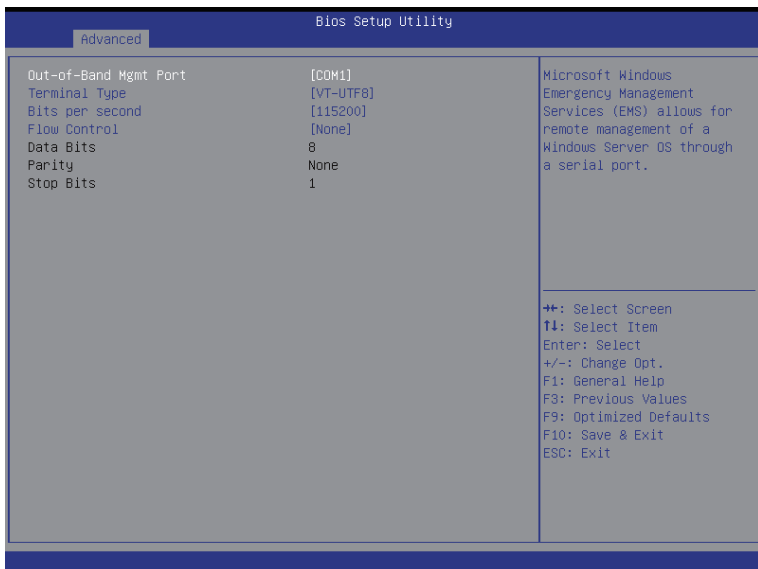
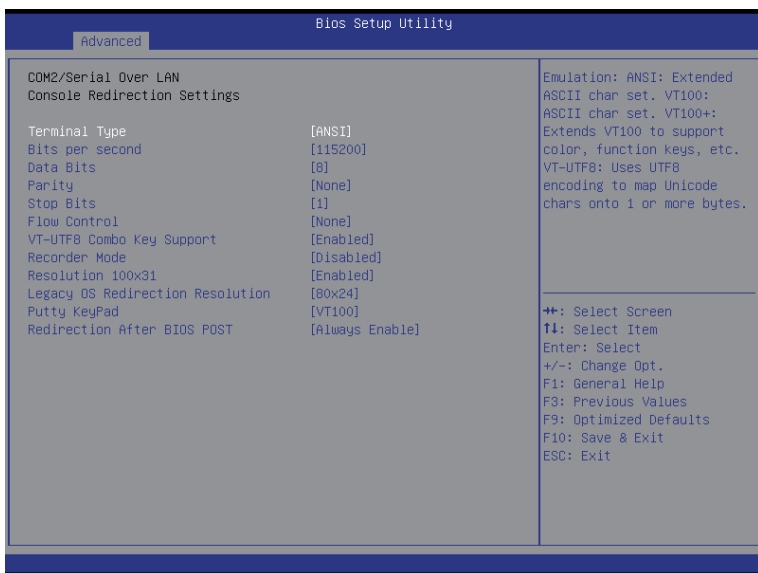


## 2-2-1 Offboard SATA Controller Configuration (非板载SATA控制器配置)



## 2-2-2 Serial Port Console Redirection (串行端口控制台重定向)







☞ COM1/COM2/Serial Over LAN Console Redirection Settings (COM1/COM2/LAN 串行控制台重定向设置)

☞ Console Redirection (控制台重定向) (注意)

选择是否为指定设备启用控制台重定向。控制台重定向允许用户从远程位置管理系统。

可用选项: Enabled (启用) /Disabled (禁用)。默认设置是 Disabled (禁用)。

☞ Console Redirection Settings (控制台重定向设置)

☞ Terminal Type (终端类型)

选择控制台重定向所使用的终端类型。

可用选项: VT100/VT100+/ANSI/VT-UTF8。默认设置是 ANSI。

☞ Bits per second (每秒比特数)

选择控制台重定向的波特率。

可用选项: 9600/19200/38400/57600/115200。默认设置是 115200。

☞ Data Bits (数据位)

选择控制台重定向的数据位。

可用选项: 7/8。默认设置是 8。

☞ Parity (奇偶校验)

奇偶校验位可以与数据位一同发送，以检测一些传输错误。

Even (偶数)：如果数据位中 1 的数量是偶数，则奇偶校验位是 0。

Odd (奇数)：如果数据位中 1 的数量是奇数，则奇偶校验位是 0。

Mark (标志)：奇偶校验位始终为 1。Space (空位)：奇偶校验位始终为 0。

Mark (标志) 和 Space (空位) 奇偶校验位不允许检测错误。

可用选项: None (无) /Even (偶数) /Odd (奇数) /Mark (标志) /Space (空位)。默认设置是 None (无)。

☞ Stop Bits (停止位)

停止位指明串行数据包的结尾。(起始位指明开始)。标准设置是 1 个停止位。与慢速设备通讯时，可能需要多个停止位。

可用选项: 1/2。默认设置是 1。

☞ Flow Control (流控制)

流控制可防止缓冲区溢出造成数据丢失。发送数据时，如果接收缓冲区已满，可发送一个“停止”信号停止数据流。一旦缓冲器清空，可发送一个“开始”信号重新启动数据流。硬件流控制使用两根导线来发送开始 / 停止信号。

可用选项: None (无) /Hardware RTS (硬件 RTS) /CTS。默认设置是 None (无)。

☞ VT-UTF8 Combo Key Support (VT-UTF8 Combo 键支持) (注意)

Enabled (启用) /Disabled (禁用) VT-UTF8 Combo 键支持。

可用选项: Enabled (启用) /Disabled (禁用)。默认设置是 Enabled (启用)。

☞ Recorder Mode (记录器模式) (注意)

此模式启用时，只发送文本。这是为了捕获终端数据。

可用选项: Enabled (启用) /Disabled (禁用)。默认设置是 Disabled (禁用)。

☞ Resolution 100x31 (分辨率 100x31) (注意)

Enabled (启用) 或 Disabled (禁用) 扩展终端分辨率。默认设置是 Enabled (启用)。

可用选项: Enabled (启用) /Disabled (禁用)。

(注意) 定义此项目时，会提示高级项目。

🔗 **Legacy OS Redirection Resolution** (传统操作系统重定向分辨率) (注意)

在传统操作系统上, 重定向所支持的行数和列数。

可用选项: 80x24/80X25。默认设置是 80x24。

🔗 **Putty KeyPad** (Putty 键盘) (注意)

选择功能 FunctionKey 和 KeyPad on Putty。

可用选项: VT100/LINUX/XTERMR6/SCO/ESCN/VT400。默认设置是 VT100。

🔗 **Redirection After BIOS POST** (BIOS POST 后重定向) (注意)

此选项允许用户在加载操作系统后启用控制台重定向。

可用选项: Always Enable (始终启用) /Boot Loader (引导加载程序)。默认设置是 Always Enable (始终启用)。

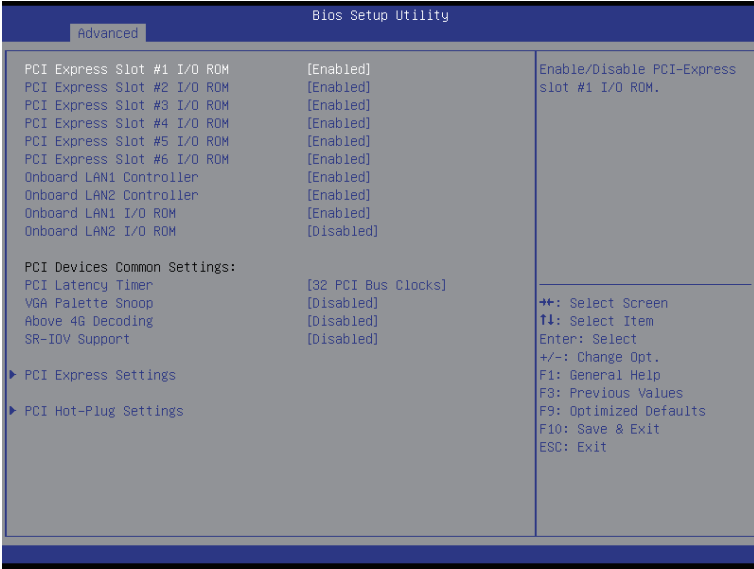
🔗 **Out-of-Bnad Mgmt Port** (带外管理端口)

Microsoft Windows 紧急管理服务(EMS)允许通过串行端口远程管理 Windows 服务器操作系统。

可用选项: COM1/COM2。默认设置是 COM1。

(注意) 定义此项目时, 会提示高级项目。

## 2-2-3 PCI Subsystem Settings (PCI 子系统设置)



- ⊖ PCI Express Slot #1/#2/#3/#4/#5/#6 I/O ROM (PCI Express 插槽 #1/#2/#3/#4/#5/#6 I/O ROM)  
启用时，此设置将为相关 PCI-E 插槽初始化设备扩展 ROM。  
可用选项：Enabled (启用) / Disabled (禁用)。默认设置是 Enabled (启用)。
- ⊖ Onboard LAN#1/#2 Controller (板载 LAN#1/#2 控制器)  
Enabled (启用) / Disabled (禁用) 板载 LAN 设备。  
可用选项：Enabled (启用) / Disabled (禁用)。默认设置是 Enabled (启用)。
- ⊖ Onboard LAN #1/#2 I/O ROM (板载 LAN #1/#2 I/O ROM)  
Enabled (启用) / Disabled (禁用) 板载 LAN 设备并初始化设备扩展 ROM。  
可用选项：Enabled (启用) / Disabled (禁用)。默认设置是 Enabled (启用)。
- ⊖ PCI Devices Common Settings (PCI 设备通用设置)
- ⊖ PCI Latency Timer (PCI 延迟时钟)  
在 PCI 延迟时钟寄存器中编程的值。  
可用选项：32 PCI 总线时钟 / 64 PCI 总线时钟 / 96 PCI 总线时钟 / 128 PCI 总线时钟 / 160 PCI 总线时钟 / 192 PCI 总线时钟 / 224 PCI 总线时钟 / 248 PCI 总线时钟 /。  
默认设置是 32 PCI Bus Clocks (32 PCI 总线时钟)。
- ⊖ VGA Palette Snoop (VGA 调色板探查)  
Enabled (启用) / Disabled (禁用) VGA 调色板寄存器探查。  
可用选项：Enabled (启用) / Disabled (禁用)。默认设置是 Disabled (禁用)。
- ⊖ Above 4G Decoding (4G 以上解码)  
Enabled (启用) / Disabled (禁用) 4G 以上解码。  
可用选项：Enabled (启用) / Disabled (禁用)。默认设置是 Disabled (禁用)。

☞ **SR-IOV Support (SR-IOV 支持)**

如果系统中有支持 SR-IOV 的 PCIe 设备，此选项可以启用或禁用单引导 IO 虚拟化支持。  
可用选项：Enabled (启用) / Disabled (禁用)。默认设置是 Disabled (禁用)。

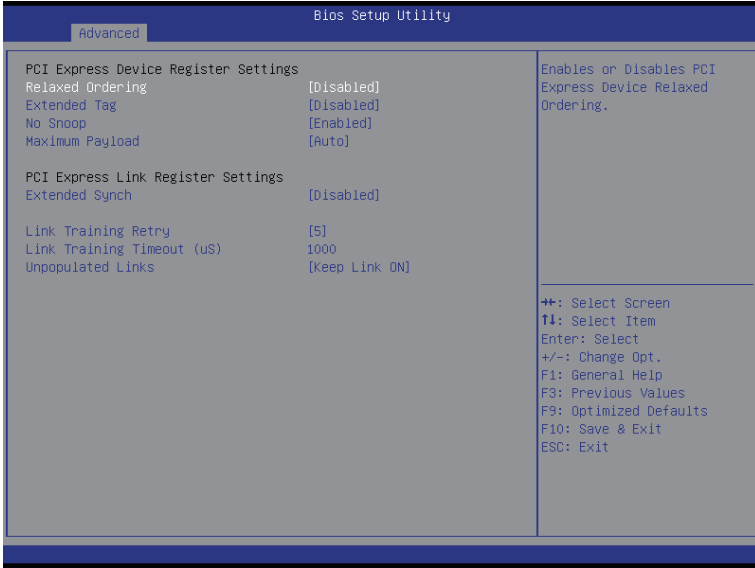
☞ **PCI Express Settings (PCI Express 设置)**

按 [Enter] 执行高级项目配置。

☞ **PCI Hot-Plug Settings (PCI 热插拔设置)**

按 [Enter] 执行高级项目配置。

## 2-2-3-1 PCI Express Settings (PCI Express 设置)



### ☞ PCI Express Device Register Settings (PCI Express 设备寄存器设置)

#### ☞ Relaxed Ordering (灵活排序)

Enabled (启用) / Disabled (禁用) PCI Express 设备灵活排序功能。

可用选项: Enabled (启用) / Disabled (禁用)。默认设置是 Disabled (禁用)。

#### ☞ Extended Tag (扩展标记)

此功能启用时, 系统允许设备使用 8 位标记字段作为请求者。

可用选项: Enabled (启用) / Disabled (禁用)。默认设置是 Disabled (禁用)。

#### ☞ No Snoop (无探查)

Enabled (启用) / Disabled (禁用) PCI Express 设备无探查选项。

可用选项: Enabled (启用) / Disabled (禁用)。默认设置是 Enabled (启用)。

#### ☞ Maximum Payload (最大有效负荷)

设置 PCI Express 设备的最大有效负荷, 或者允许系统 BIOS 选择此值。

可用选项: Auto (自动) / 128 字节 / 256 字节 / 512 字节 / 1024 字节 / 2048 字节 / 4096 字节。

默认设置是 Auto (自动)。

### ☞ PCI Express Link Register Settings (PCI Express 链接寄存器设置)

#### ☞ Extended Synch (扩展同步)

此功能启用时, 系统允许生成扩展同步方案。

可用选项: Enabled (启用) / Disabled (禁用)。默认设置是 Disabled (禁用)。

#### ☞ Link Training Retry (链接训练重试)

定义在前一训练尝试失败的情况下软件将重新训练链接的重试次数。按 <+> / <-> 键增大或减小所需的值。

可用选项: Disabled (禁用) / 2/3/5。默认设置是 5。

☞ **Link Training Timeout**（链接训练超时）(us)

定义在轮询链接状态寄存器中“Link Training”（链接训练）位之前软件将等待的微秒数。按 <+> / <-> 键增大或减小所需的值。值的范围是 10 到 10000 us。

☞ **Unpopulated Links**（未占用链接）

当此项目设为 **Disable Link**（禁用链接）时，系统对那些未占用的 PCI Express 链接运行省电功能。

可用选项：**Keep Link ON**（保持链接）/ **Disable Link**（禁用链接）。默认设置是 **Keep Link ON**（保持链接）。

## 2-2-3-2 PCI Hot-Plug Settings (PCI 热插拔设置)



### ☞ PCI Hot-Plug Settings (PCI 热插拔设置)

### ☞ BIOS Hot-Plug Support (BIOS 热插拔支持)

启用 / 禁用 BIOS 热插拔支持功能。

可用选项: Enabled (启用) / Disabled (禁用)。默认设置是 Enabled (启用)。

### ☞ PCI Buses Padding (PCI 总线填塞)

在热插拔桥之后填塞 PCI 总线。

可用选项: Disabled (禁用) / 1/2/3/4/5。默认设置是 1。

### ☞ I/O Resources Padding (I/O 资源填塞)

在热插拔桥之后填塞 PCI 资源。

可用选项: Disabled (禁用) / 4 K/8 K/16 K/32 K。默认设置是 4K。

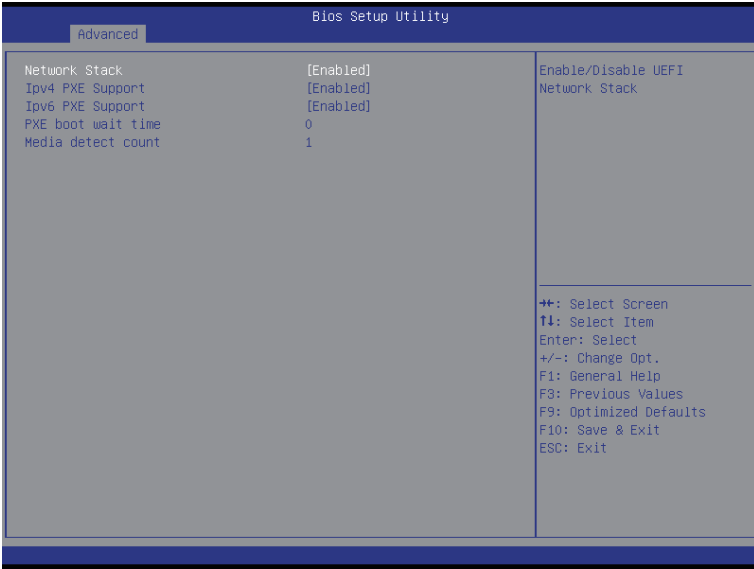
### ☞ MMIO 32 bit Resources Padding (MMIO 32 位资源填塞)

可用选项: Disabled (禁用) / 1 M/2 M/4 M/8 M/16 M/32 M/64 M/128 M。默认设置是 16M。

### ☞ PFMMIO 32 bit Resources Padding (PFMMIO 32 位资源填塞)

可用选项: Disabled (禁用) / 1 M/2 M/4 M/8 M/16 M/32 M/64 M/128 M。默认设置是 16M。

## 2-2-4 Network Stack (网络堆栈)



### Network stack (网络堆栈)

Enabled (启用) / Disabled (禁用) UEFI 网络堆栈。

可用选项: Enabled (启用) / Disabled (禁用)。默认设置是 Disabled (禁用)。

### Ipv4 PXE Support (Ipv4 PXE 支持) (注意)

Enabled (启用) / Disabled (禁用) Ipv4 PXE 功能。

可用选项: Enabled (启用) / Disabled (禁用)。默认设置是 Enabled (启用)。

### Ipv6 PXE Support (Ipv6 PXE 支持) (注意)

Enabled (启用) / Disabled (禁用) Ipv6 PXE 功能。

可用选项: Enabled (启用) / Disabled (禁用)。默认设置是 Enabled (启用)。

### PXE boot wait time (PXE 引导等待时间) (注意)

按 <+> / <-> 键增大或减小所需的值。

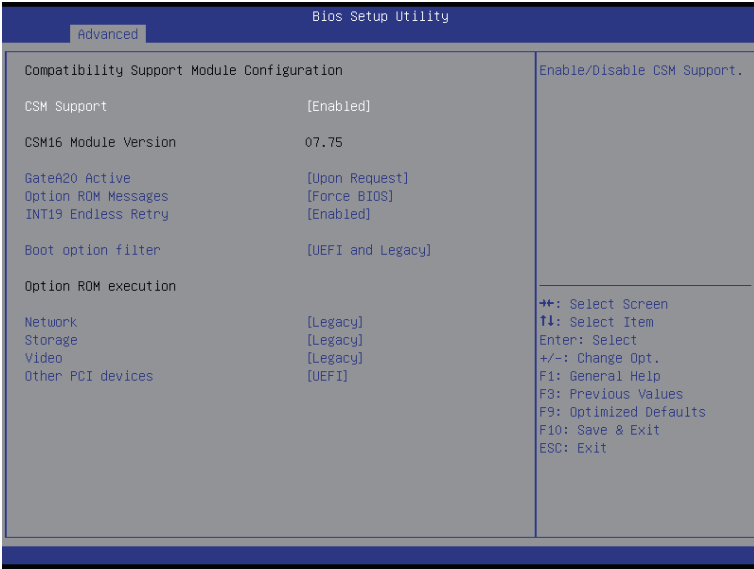
### Media detect time (介质检测时间) (注意)

按 <+> / <-> 键增大或减小所需的值。

(注意) 当 Network Stack (网络堆栈) 设为 Enabled (启用) 时, 显示此项目。



## 2-2-5 CSM Configuration (CSM 配置)



### ☞ Compatibility Support Module Configuration (兼容性支持模块配置)

#### ☞ CSM Support (CSM 支持)

Enabled (启用) / Disabled (禁用) 兼容性支持模块 (CSM) 支持。

可用选项: Enabled (启用) / Disabled (禁用)。默认设置是 Enabled (启用)。

#### ☞ CSM16 Module Version (CSM16 模块版本)

显示 CSM 模块版本信息。

#### ☞ Gate20 Active (Gate20 活动)

Upon Request (请求时): GA20 可以通过 BIOS 服务来禁用。

Always (始终): 不允许禁用 GA20; 在执行任何超过 1MB 的 RT 代码时, 此选项非常有用。

可用选项: Upon Request (请求时) / Always (始终)。默认设置是 Upon Request (请求时)。

#### ☞ Option ROM Messages (选件 ROM 消息)

Option ROM Messages (选件 ROM 消息)

可用选项: Force BIOS (强制 BIOS) / Keep Current (保持当前设置)。默认设置是 Force BIOS (强制 BIOS)。

#### ☞ INT19 Endless Retry (INT19 无限重试)

Enabled (启用): 允许无限次重试引导。

可用选项: Enabled (启用) / Disabled (禁用)。默认设置是 Enabled (启用)。

#### ☞ Boot option filter (引导选项过滤器)

决定引导到哪个设备系统。

可用选项: UEFI and Legacy (UEFI 和传统) / Legacy only (仅传统) / UEFI only (仅 UEFI)。

默认设置是 UEFI and Legacy (UEFI 和传统)。

☞ **Option ROM execution** (选项 ROM 执行)

☞ **Network** (网络)

控制 UEFI 和传统 PXE OpROM 的执行。

可用选项: Do not launch (不启动) /UEFI only (仅 UEFI) /Legacy (传统)。默认设置是 Legacy (传统)。

☞ **Storage** (存储)

控制 UEFI 和传统存储 OpROM 的执行。

可用选项: Do not launch (不启动) /UEFI only (仅 UEFI) /Legacy (传统)。默认设置是 Legacy (传统)。

☞ **Video** (视频)

控制 UEFI 和传统视频 OpROM 的执行。

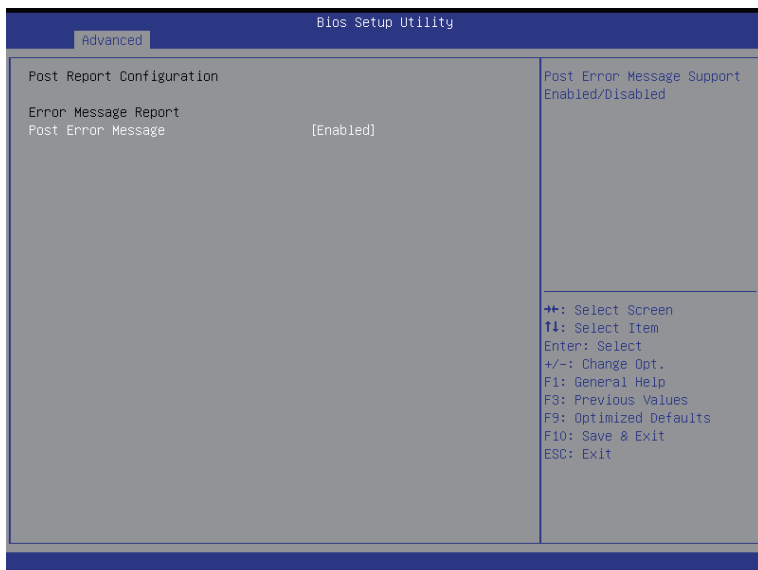
可用选项: Do not launch (不启动) /UEFI only (仅 UEFI) /Legacy (传统)。默认设置是 Legacy (传统)。

☞ **Other PCI devices** (其他 PCI 设备)

决定网络、存储或视频之外的其他设备的 OpROM 执行策略。

可用选项: UEFI/Legacy (传统)。默认设置是 UEFI。

## 2-2-6 Post Report Configuration (Post 报告配置)



🔗 Post Report Configuration (Post 报告配置)

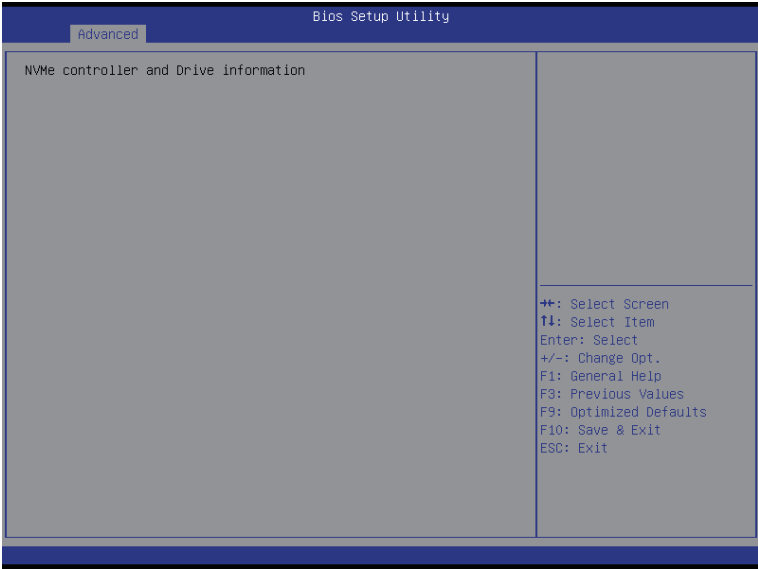
🔗 Error Message Report (错误消息报告)

🔗 Post Error Message (Post 错误消息)

Enabled (启用) / Disabled (禁用) 信息错误消息支持。

可用选项: Enabled (启用) / Disabled (禁用)。默认设置是 Enabled (启用)。

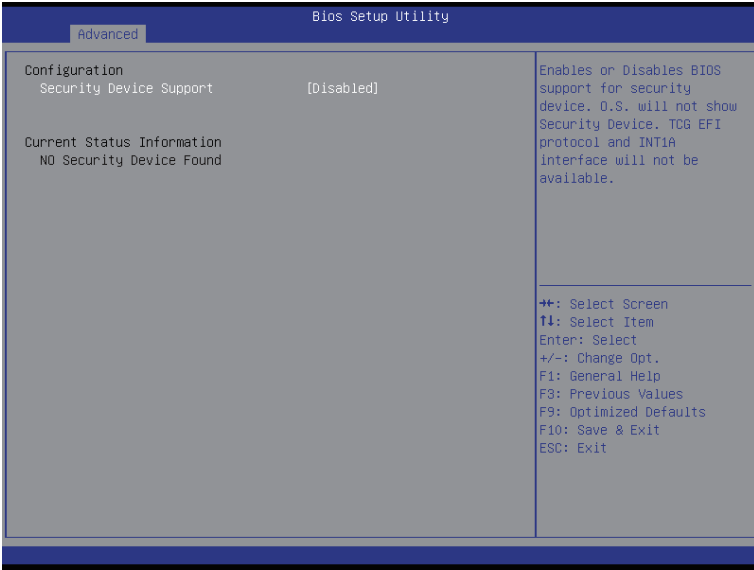
## 2-2-7 NVMe Configuration (NVMe 配置)



### ☞ NVMe Configuration (NVMe 配置)

显示 NVMe 控制器和驱动程序信息。

## 2-2-8 Trusted Computing (信任计算)



- ⇨ **Configuration (配置)**
- ⇨ **Security Device Support (安全设备支持)**  
选择 Enabled (启用) 时激活 TPM 支持功能。  
可用选项: Enabled (启用) /Disabled (禁用)。默认设置是 Disabled (禁用)。
- ⇨ **Current Status Information (当前状态信息)**  
显示当前 TPM 状态信息。

## 2-2-9 USB Configuration (USB 配置)



### ☞ USB Configuration (USB 配置)

### ☞ USB Devices (USB 设备) :

显示已连接到系统的 USB 设备。

### ☞ XHCI Hand-off (XHCI 接手)

Enabled (启用) / Disabled (禁用) XHCI (USB 3.0) 接手支持。

可用选项: Enabled (启用) / Disabled (禁用)。默认设置是 Enabled (启用)。

### ☞ EHCI Hand-off (EHCI 接手)

Enabled (启用) / Disabled (禁用) EHCI (USB 2.0) 接手功能。

可用选项: Enabled (启用) / Disabled (禁用)。默认设置是 Disabled (禁用)。

### ☞ USB Mass Storage Driver Support (USB 大容量存储驱动程序支持) (注意)

Enabled (启用) / Disabled (禁用) USB 大容量存储驱动程序支持。

可用选项: Enabled (启用) / Disabled (禁用)。默认设置是 Enabled (启用)。

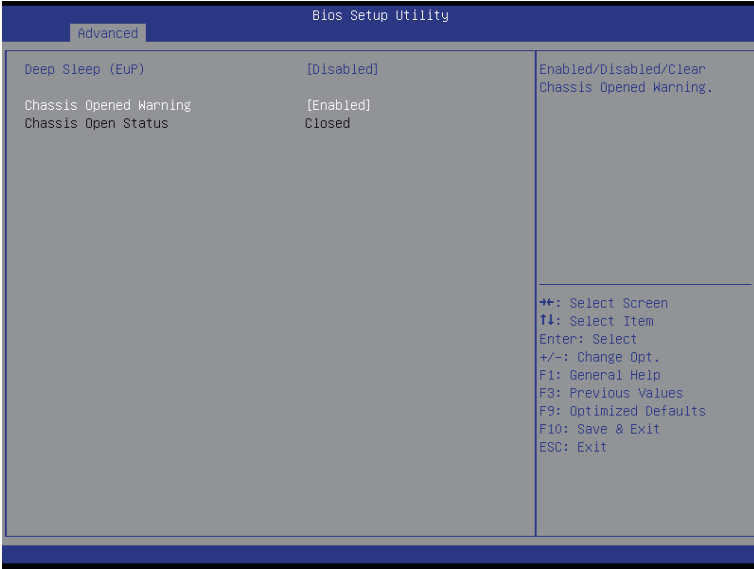
### ☞ Port 60/64 Emulation (端口 60/64 仿真)

启用 I/O 端口 60h/64h 仿真支持。对于不能识别 USB 的操作系统，应启用此项，以获得完整的 USB 键盘传统支持。

可用选项: Enabled (启用) / Disabled (禁用)。默认设置是 Enabled (启用)。

(注意) 仅当连接了 USB 设备时，显示此项目。

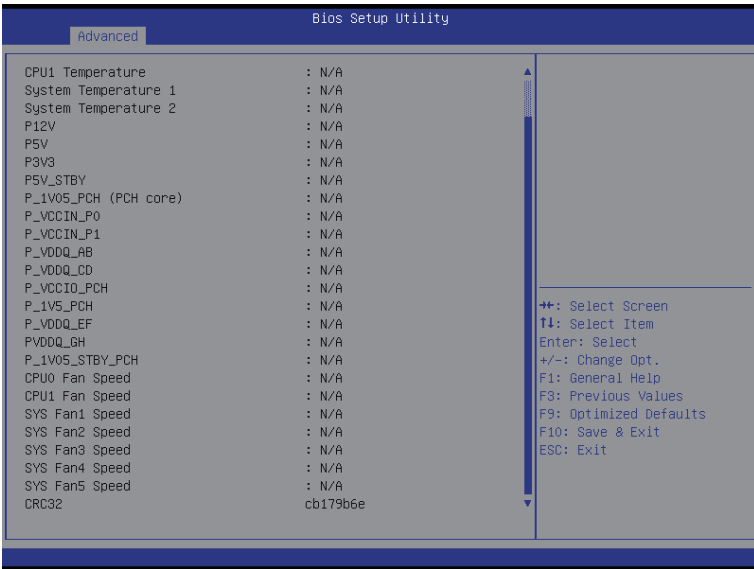
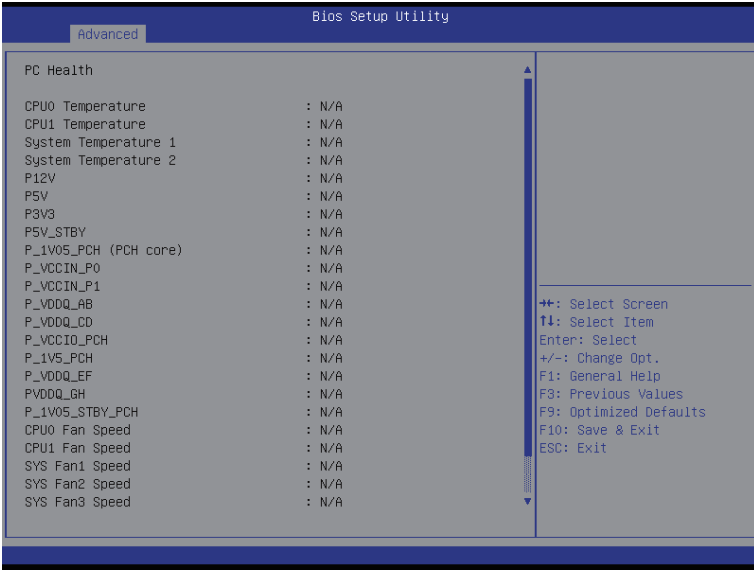
## 2-2-10 Chipset Configuration (芯片组配置)



- ☞ **Deep Sleep (EuP) (深度睡眠, EuP)**  
Enabled (启用) /Disabled (禁用) 深度睡眠模式。  
可用选项: Enabled (启用) /Disabled (禁用)。默认设置是 Disabled (禁用)。
- ☞ **Chassis Opened Warning (机箱打开警告)**  
Enabled (启用) /Disabled (禁用) 机箱入侵警示功能。  
可用选项: Enabled (启用) /Disabled (禁用)。默认设置是 Enabled (启用)。
- ☞ **Chassis Opened Status (机箱打开状态)**  
显示机箱打开状态。

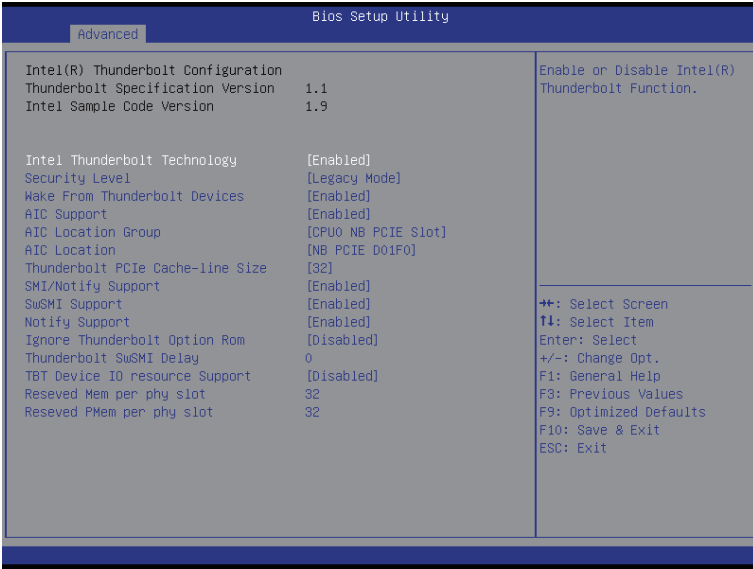
## 2-2-11 AST2400 HWM

按 Enter 查看硬件监视器画面，该画面显示 CPU/ 系统温度和风扇速度的实时记录，此窗口中的项目不可配置。





## 2-2-12 Intel(R) Thunderbolt



- ☞ Intel (R) Thunderbolt Configuration (Intel (R) Thunderbolt 配置)
- ☞ Thunderbolt Specification (Thunderbolt 规范)
- ☞ Intel Sample Code Version (Intel 样本代码版本)
- ☞ Intel Thunderbolt Technology (Intel Thunderbolt 技术) (注意)  
Enabled (启用) / Disabled (禁用) Intel Thunderbolt 技术功能。  
可用选项: Enabled (启用) / Disabled (禁用)。默认设置是 Enabled (启用)。
- ☞ Security Level (安全级别)  
配置安全级别。  
可用选项 Legacy Mode (传统模式) / Unique ID (唯一ID) / One time saved key (一次性保存密钥) / DP++ (仅 DP++)。  
默认设置是 Legacy Mode (传统模式)。
- ☞ Wake From Thunderbolt Devices (从 Thunderbolt 设备唤醒)  
可用选项: Enabled (启用) / Disabled (禁用)。默认设置是 Enabled (启用)。
- ☞ AIC Support (Add In Card Support, 扩展卡支持)  
在进入睡眠之前应用 Go2Sx 命令。  
可用选项: Enabled (启用) / Disabled (禁用)。默认设置是 Enabled (启用)。
- ☞ AIC Location Group (AIC 位置组)  
Thunderbolt AIC 位置组。  
可用选项 SB PCIE Slot (SB PCIE 插槽) / CPU0 NB PCIE Slot (CPU0 NB PCIE 插槽)。默认设置是 CPU0 NB PCIE Slot (CPU0 NB PCIE 插槽)。

(注意) 此项目设为 Enabled (启用) 时, 会提示高级项目。

⌄ **AIC Location (AIC 位置)**

可用选项 NB PCIE D01F0/NB PCIE D01F1/NB PCIE D01F2/NB PCIE D02F0/NB PCIE D02F1/NB PCIE D02F2/NB PCIE D02F3/NB PCIE D03F0/NB PCIE D03F1/NB PCIE D03F2/NB PCIE D03F3。  
默认设置是 NB PCIE D01F0。

⌄ **Thunderbolt PCIe Cache-line Size (Thunderbolt PCIe 缓存行大小)**

可用选项: 0/1/2/4/8/16/32/64/128. 默认设置是 32。

⌄ **SMI/Notify Support (SMI/ 通知支持)**

Enabled (启用) /Disabled (禁用) SMI/ 通知支持功能。

可用选项: Enabled (启用) /Disabled (禁用)。默认设置是 Enabled (启用)。

⌄ **SuSMI Support (SuSMI 支持)**

Enabled (启用) /Disabled (禁用) SuSMI 支持功能。

可用选项: Enabled (启用) /Disabled (禁用)。默认设置是 Enabled (启用)。

⌄ **Notify Support (通知支持)**

Enabled (启用) /Disabled (禁用) 通知支持功能。

可用选项: Enabled (启用) /Disabled (禁用)。默认设置是 Enabled (启用)。

⌄ **Ignore Thunderbolt Option Rom (忽略 Thunderbolt 选件 Rom)**

可用选项: Enabled (启用) /Disabled (禁用)。默认设置是 Disabled (禁用)。

⌄ **Thunderbolt SwSMI Delay (Thunderbolt SwSMI 延迟)**

配置 Thunderbolt SwSMI 延迟。按 <+> / <-> 键增大或减小所需的值。

⌄ **TBT Device IO resource Support (TBT 设备 IO 资源支持)**

可用选项: Enabled (启用) /Disabled (禁用)。默认设置是 Disabled (禁用)。

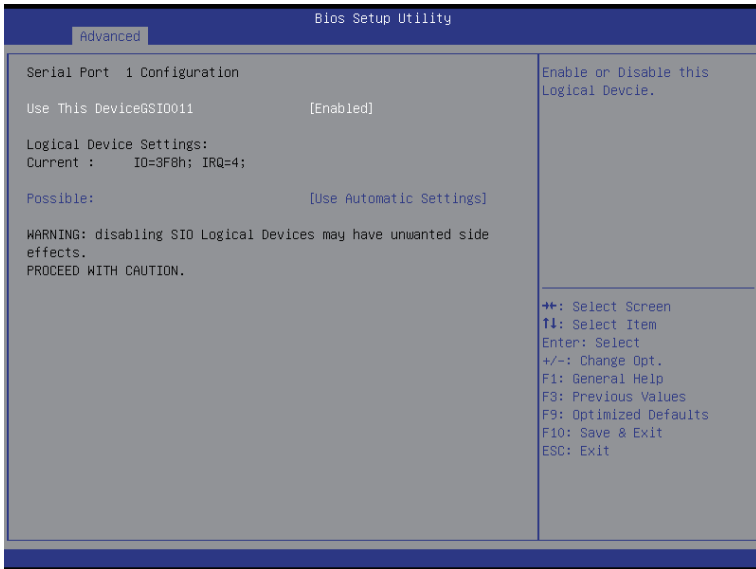
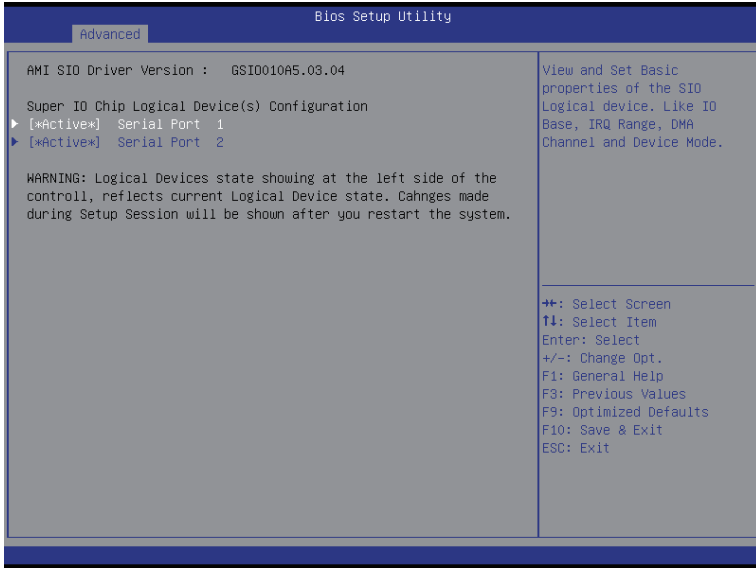
⌄ **Reserved Mem per phy slot (保留 Mem per phy 插槽)**

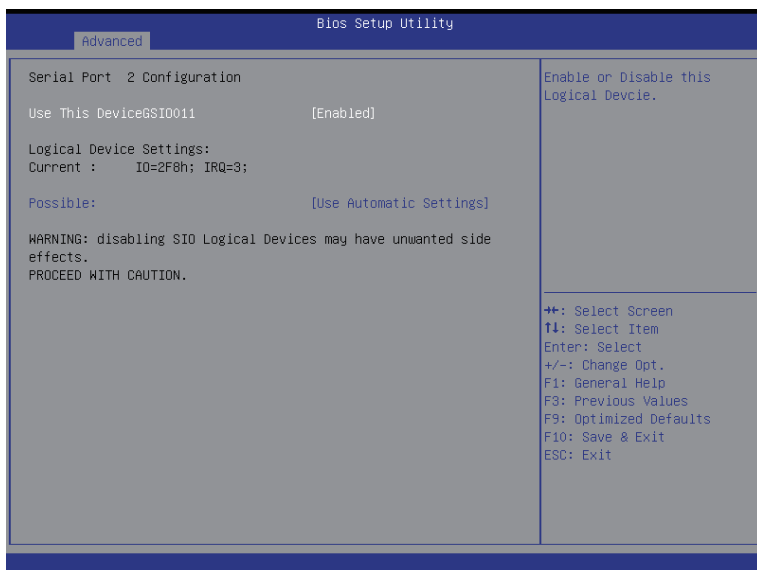
按 <+> / <-> 键增大或减小所需的值。

⌄ **Reserved PMem per phy slot (保留 PMem per phy 插槽)**

按 <+> / <-> 键增大或减小所需的值。

## 2-2-13 SIO Configuration (SIO 配置)





- ☞ **AMI SIO Driver Version (AMI SIO 驱动程序版本)**  
显示 AMI SIO 驱动程序版本信息。
- ☞ **Super IO Chip Logical Device(s) Configuration (超级 IO 芯片逻辑设备配置)**
- ☞ **[\*Active\*] Serial Port 1/2 ([\* 活动 \*] 串行端口 1/2)**  
按 [Enter] 执行高级项目配置。
- ☞ **Serial Port 1 Configuration (串行端口 1 配置)**
- ☞ **Use This Device (使用此设备)**  
启用时，您可以配置串行端口 1 设置。设为 Disabled (禁用) 时，不显示串行端口的配置。  
可用选项：Enabled (启用) /Disabled (禁用)。默认设置是 Enabled (启用)。
- ☞ **Logical Device Settings (逻辑设备设置)：**
- ☞ **Current (当前)：**  
显示串行端口 1 基本 I/O 地址和 IRQ。
- ☞ **Possible (可能)：**  
配置串行端口 1 基本 I/O 地址和 IRQ。  
可用选项：  
Use Automatic Settings (使用自动设置)  
IO=2F8h; IRQ=3; DMA;/  
IO=3F8h; IRQ=3,4,5,7,9,10,11,12; DMA;/  
IO=2F8h; IRQ=3,4,5,7,9,10,11,12; DMA;/  
IO=3E8h; IRQ=3,4,5,7,9,10,11,12; DMA;/  
IO=2E8h; IRQ=3,4,5,7,9,10,11,12; DMA; 默认设置是 Use Automatic Settings (使用自动设置)。

- ☞ **Serial Port 2 Configuration (串行端口 1 配置)**
- ☞ **Use This Device (使用此设备)**

启用时，您可以配置串行端口 2 设置。设为 Disabled (禁用) 时，不显示串行端口的配置。

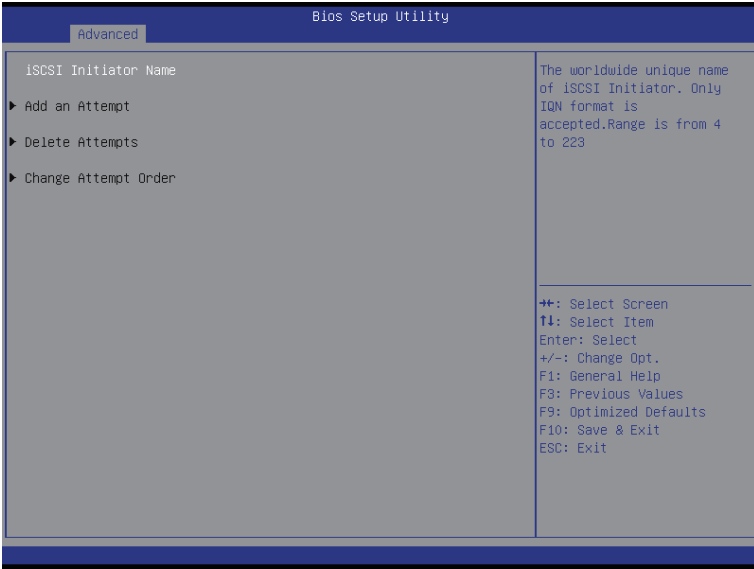
可用选项：Enabled (启用) / Disabled (禁用)。默认设置是 Enabled (启用)。
- ☞ **Logical Device Settings (逻辑设备设置)：**
- ☞ **Current (当前)：**

显示串行端口 2 基本 I/O 地址和 IRQ。
- ☞ **Possible (可能)：**

配置串行端口 2 基本 I/O 地址和 IRQ。

可用选项 Use Automatic Settings (使用自动设置)。默认设置是 Use Automatic Settings (使用自动设置)。

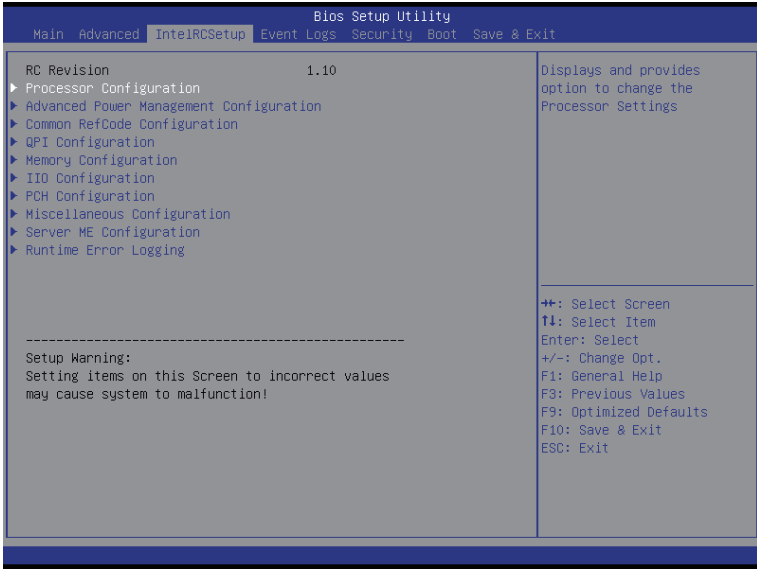
## 2-2-14 iSCSI Configuration (iSCSI 配置)



- ⌄ iSCSI Initiator Name (iSCSI 启动器名称)
- ⌄ Add an Attempts (添加尝试)  
按 [Enter] 执行高级项目配置。
- ⌄ Delete Attempts (删除尝试)  
按 [Enter] 执行高级项目配置。
- ⌄ Change Attempt Order (更改尝试顺序)  
按 [Enter] 执行高级项目配置。

## 2-3 Intel RC Setup Menu (Intel RC 设置菜单)

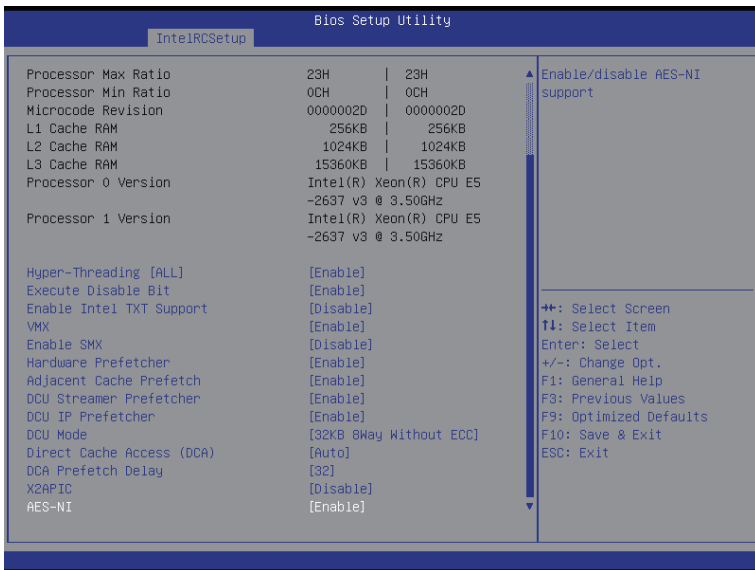
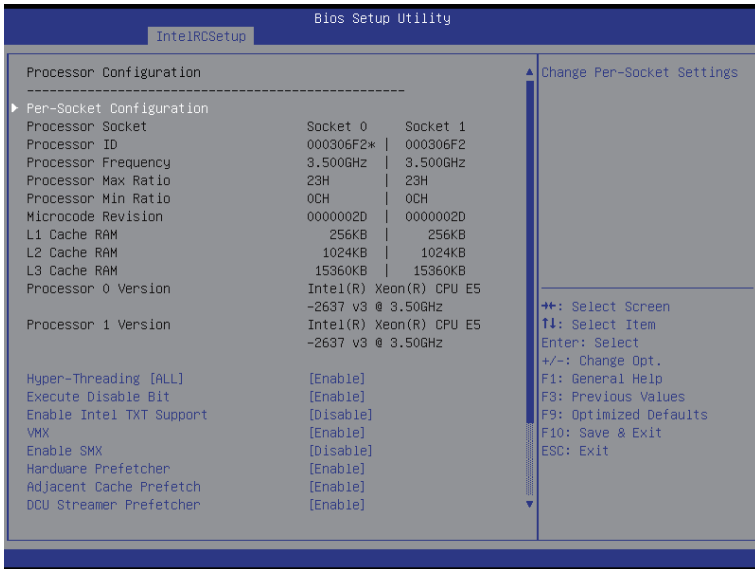
Intel RC Setup (Intel RC 设置) 菜单显示的子菜单选项可配置北桥和南桥的功能。选择一个子菜单项目，然后按 Enter 进入相关的子菜单画面。



### ☞ RC Revision (RC 版本)

显示 Intel RC 版本信息。

## 2-3-1 Processor Configuration ( 处理器配置 )





- ⊖ Processor Configuration (处理器配置)
- ⊖ Pre-Socket Configuration (预插座配置)  
按 [Enter] 执行高级项目配置。
- ⊖ Processor Socket (处理器插座) /Processor ID (处理器ID) /Processor Frequency (处理器频率) /Processor Max Raito (处理器最大速率) /Processor Min Raio (处理器最小速率) /Microcode Revision (微代码修订版本) /L1 Cache RAM (L1 缓存RAM) /L2 Cache RAM (L2 缓存RAM) /L3 Cache RAM (L3 缓存RAM) /Processor 0/1Version (处理器 0/1 版本)  
显示所安装的处理器的技术规格。
- ⊖ Hyper-Threading [All] (超线程 [全部])  
超线程技术允许单个处理器同时执行两个或多个独立的线程。当超线程启用时，多线程软件应用程序可以执行它们的线程，从而提高性能。  
可用选项：Enabled (启用) /Disabled (禁用)。默认设置是 Enabled (启用)。
- ⊖ Execute Disable Bit (执行禁止位)  
启用时，处理器禁止执行纯数据存储页面中的代码。这在一定程度上可防止缓冲区溢出攻击。  
禁用时，处理器不限制执行存储区域中的代码。这会造成处理器更容易遭受缓冲区溢出攻击。  
可用选项：Enabled (启用) /Disabled (禁用)。默认设置是 Enabled (启用)。
- ⊖ Enable Intel TXT Support (启用 Intel TXT 支持)  
Enabled (启用) /Disabled (禁用) Intel Trusted Execution 技术支持功能。  
可用选项：Enabled (启用) /Disabled (禁用)。默认设置是 Disabled (禁用)。
- ⊖ VMX (Vanderpool 技术)  
Enabled (启用) /Disabled (禁用) Vanderpool (虚拟化) 技术。这将在系统重新启动后生效。  
可用选项：Enabled (启用) /Disabled (禁用)。默认设置是 Enabled (启用)。
- ⊖ Enable SMX (启用 SMX, Intel Safer Mode Extensions Technology)  
Enabled (启用) /Disabled (禁用) Intel Safer Mode Extensions (SMX) 支持功能。  
可用选项：Enabled (启用) /Disabled (禁用)。默认设置是 Disabled (禁用)。
- ⊖ Hardware Prefetcher (硬件预取)  
选择是否启用处理器的推测性预取单元。  
可用选项：Enabled (启用) /Disabled (禁用)。默认设置是 Enabled (启用)。
- ⊖ Adjacent Cache Line Prefetch (邻近缓存行预取)  
启用时，成对地取回缓存行。禁用时，只取回所需的缓存行。  
可用选项：Enabled (启用) /Disabled (禁用)。默认设置是 Enabled (启用)。
- ⊖ DCU Streamer Prefetch (DCU Streamer 预取)  
根据同一缓存行中的多路负载，启用对下一个 L1 数据行的预取。  
可用选项：Enabled (启用) /Disabled (禁用)。默认设置是 Enabled (启用)。
- ⊖ DCU IP Prefetch (DCU IP 预取)  
根据连续负载历史记录，启用对下一个 L1 数据行的预取。  
可用选项：Enabled (启用) /Disabled (禁用)。默认设置是 Enabled (启用)。
- ⊖ DCU Mode (DCU 模式)  
配置 DCU 模式。  
可用选项 32KB 8Way Without ECC (32KB 8路，无 ECC) /16KB 4Way With ECC (16KB 4路，有 ECC)。默认设置是 32KB 8Way Without ECC (32KB 8路，无 ECC)。

- ☞ **Direct Cache Access (直接缓存存取) (DCA)**  
可用选项: Auto (自动) /Enabled (启用) /Disabled (禁用)。默认设置是 Auto (自动)。
- ☞ **DCA Prefetch Delay (DCA 预取延迟)**  
可用选项 Disabled (禁用) /8/16/24/32/40/48/56/64/72/80/88/96/104/112。默认设置是32。
- ☞ **X2APIC**  
可用选项: Enabled (启用) /Disabled (禁用)。默认设置是 Disabled (禁用)。
- ☞ **AES-NI**  
Enabled (启用) /Disabled (禁用) AES-NI (Intel 高级加密标准新指令) 支持功能。  
可用选项: Enabled (启用) /Disabled (禁用)。默认设置是 Enabled (启用)。

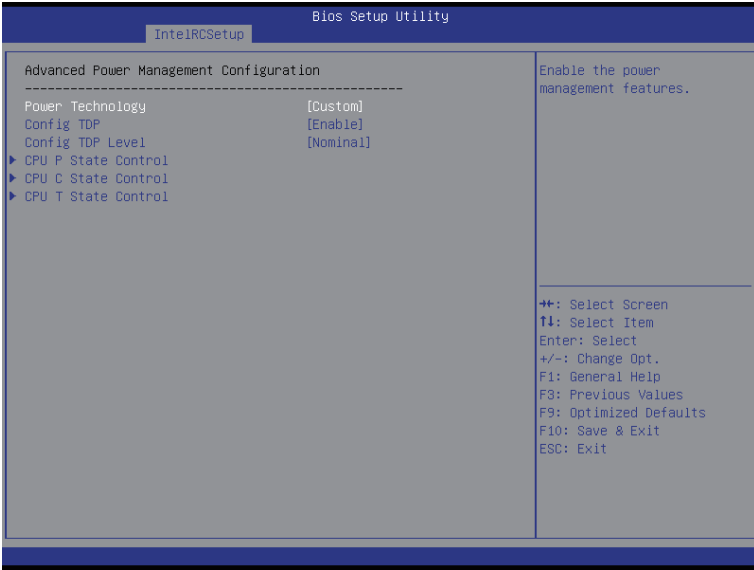
## 2-3-1-1 Pre-Socket Configuration (预插座配置)





- ☞ **CPU Socket 0/1 Configuration** (CPU 插座 0/1 信息)  
按 [Enter] 执行高级项目配置。
- ☞ **Cores Enabled** (启用的内核) (适用于 CPU 插座 0/1)  
启用的内核数量。0 表示全部内核。有 14 个内核供选择。按 <+> 和 <-> 键调整所需的值。

## 2-3-2 Advanced Power Management Configuration (高级电源管理配置)



- ☞ **Advanced Power Management Configuration (高级电源管理配置)**
- ☞ **Power Technology (电源技术)**  
可用选项: Disable (禁用) /Energy Efficient (能效) /Custom (自定义)。默认设置是 Energy Efficient (能效)。
- ☞ **Config TDP (配置 TDP)**  
可用选项: Enabled (启用) /Disabled (禁用)。默认设置是 Enabled (启用)。
- ☞ **Config TDP Level (配置 TDP 级别)**  
可用选项: Enabled (启用) /Disabled (禁用)。默认设置是 Disabled (禁用)。
- ☞ **CPU P State Control (CPU P 状态控制)**  
按 [Enter] 执行高级项目配置。
- ☞ **CPU C State Control (CPU C 状态控制)**  
按 [Enter] 执行高级项目配置。
- ☞ **CPU T State Control (CPU T 状态控制)**  
按 [Enter] 执行高级项目配置。

## 2-3-2-1 CPU P State Control (CPU P 状态控制)



### ☞ EIST (P-State) (EIST, P- 状态)

传统的 Intel SpeedStep 技术根据处理器负荷状况，在高低两个级别之间依次切换电压和频率。

可用选项：Enabled (启用) /Disabled (禁用)。默认设置是 Enabled (启用)。

### ☞ Turbo Mode (Turbo 模式)

此项目启用时，处理器将自动地逐渐提升其 1-2 个处理内核的时钟速度，以提高性能。若禁用此项目，处理器的所有内核均不超频。

可用选项：Enabled (启用) /Disabled (禁用)。默认设置是 Enabled (启用)。

### ☞ P-state coordination (P- 状态协调)

在 HW\_ALL 模式下，处理器硬件负责在关联的逻辑处理器之间协调 P- 状态。操作系统负责保持所有逻辑处理器上的 P- 状态请求最新。

在 SW\_ALL 模式下，操作系统电源管理器负责在关联的逻辑处理器之间协调 P- 状态，并且必须在所有逻辑处理器上启动切换。

在 SW\_ANY 模式下，操作系统电源管理器负责在关联的逻辑处理器之间协调 P- 状态，并且可以在任何逻辑处理器上启动切换。

可用选项：HW\_ALL/SW\_ALL/SW\_ANY。默认设置是 HW\_ALL。

## 2-3-2-2 CPU C State Control (CPU C 状态控制)



### Package C State Limit (封装 C 状态限制)

配置 C- 状态封装限制的状态。

可用选项 C0/C1 state (C1 状态) /C2 state (C2 状态) /C6(non Retention) state (C6 (非保持) 状态) /C6(Retention) state (C6 (保持) 状态)。

默认设置是 C6(non Retention) state (C6 (非保持) 状态)。

### CPU C3/C6 Report (CPU C3/C6 报告)

让您决定在系统闲置状态下是否让 CPU 进入 C3/C6 模式。启用时，CPU 内核频率和电压在系统闲置状态下会降低，以降低功耗。C3/C6 状态是比 C1 更加省电的状态。

C3 的默认设置是 Disabled (禁用)；C6 的默认设置是 Enabled (启用)。

## 2-3-2-3 CPU T State Control (CPU T 状态控制)



### 🔗 ACPI T-States (ACPI T- 状态)

Enabled (启用) /Disabled (禁用) 操作系统执行 CPU 节流。节流可以降低功耗。  
可用选项: Enabled (启用) /Disabled (禁用)。默认设置是 Enabled (启用)。

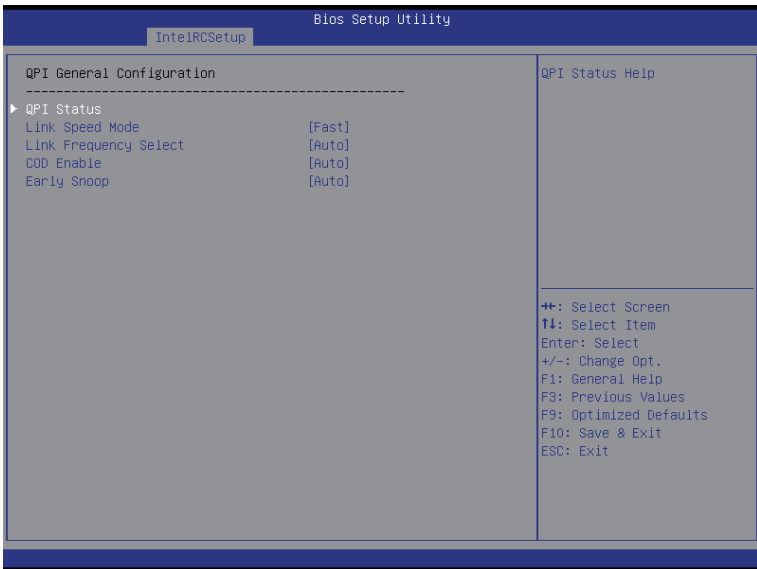


### 2-3-3 Common RefCode Configuration (通用 RefCode 配置)



- ☞ **Common RefCode Configuration (通用 RefCode 配置)**
- ☞ **Isoc Mode (Isoc 模式)**  
可用选项: Auto (自动) /Enabled (启用) /Disabled (禁用)。默认设置是 Auto (自动)。
- ☞ **Numa (Non-Uniform Memory Access) (Numa, 非一致性内存访问)**  
可用选项: Enabled (启用) /Disabled (禁用)。默认设置是 Enabled (启用)。

## 2-3-4 QPI Configuration (QPI 配置)





🔗 **QPI General Configuration (QPI 一般配置)**

按 [Enter] 执行高级项目配置。

🔗 **QPI Status (QPI 状态)**

按 [Enter] 查看 QPI 状态。

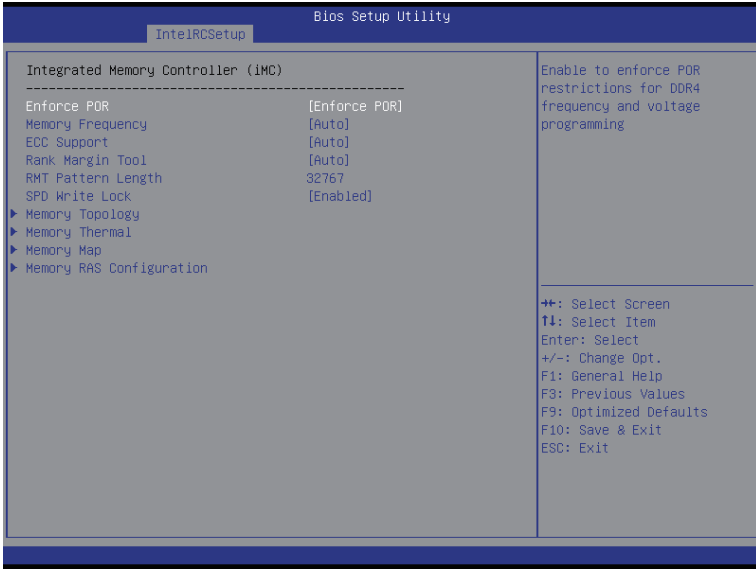
🔗 **Link Speed Mode (链接速度模式)**

可用选项: Slow (慢) /Fast (快)。默认设置是 Fast (快)。

🔗 **Link Frequency Select (链接频率选择)**

可用选项 6.4GB/s/8.0GB/s/9.6GB/s/Auto (自动) /Auto Limited (自动限制)。默认设置是 Auto (自动)。

## 2-3-5 Memory Configuration (内存配置)



- ☞ **Integrated Memory Controller (iMC) (集成的内存控制器, iMC)**
- ☞ **Enforce POR (强制 POR)**

允许对 DDR4 频率和电压编程强制实施 POR 限制。  
可用选项: Enforce POR (强制 POR) /Disabled (禁用) /Enforce Stretch Goals (强制拉伸目标)。默认设置是 Enforce POR (强制 POR)。
- ☞ **Memory Frequency (内存频率)**

配置内存频率。  
可用选项: Auto (自动) /1333/1400/1600/1800/1867/2000/2133。  
默认设置是 Auto (自动)。
- ☞ **ECC Support (ECC 支持)**

可用选项: Auto (自动) /Disabled (禁用) /Enabled (启用)。默认设置是 Auto (自动)。
- ☞ **Rank Margin Tool (Rank Margin 工具)**

可用选项: Auto (自动) /Disabled (禁用) /Enabled (启用)。默认设置是 Auto (自动)。
- ☞ **RMT Pattern Length (RMT 样本长度)**

显示 RMT 样本长度。
- ☞ **SPD Write Lock (SPD 写入锁定)**

可用选项: Enabled (启用) /Disabled (禁用)。默认设置是 Enabled (启用)。
- ☞ **Memory Topology (内存拓扑)**

按 [Enter] 执行高级项目配置。
- ☞ **Memory Thermal (内存热效应)**

按 [Enter] 执行高级项目配置。

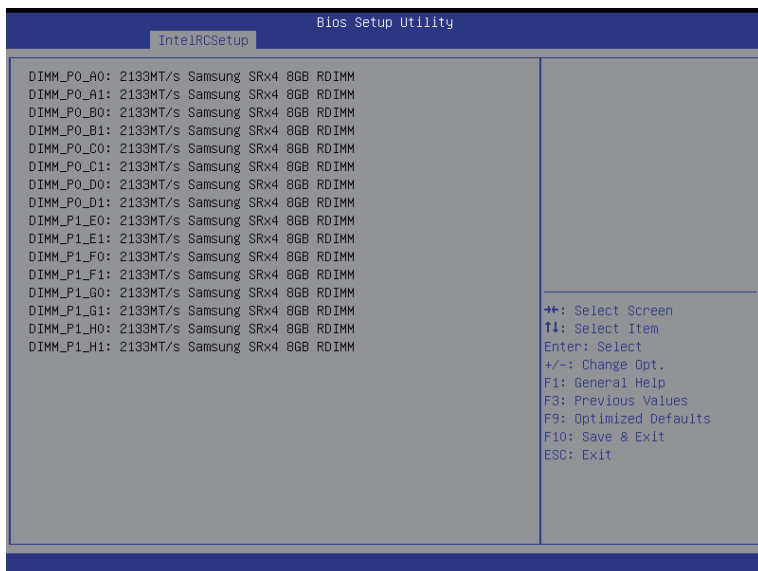
☞ **Memory Map** (内存映射)

按 [Enter] 执行高级项目配置。

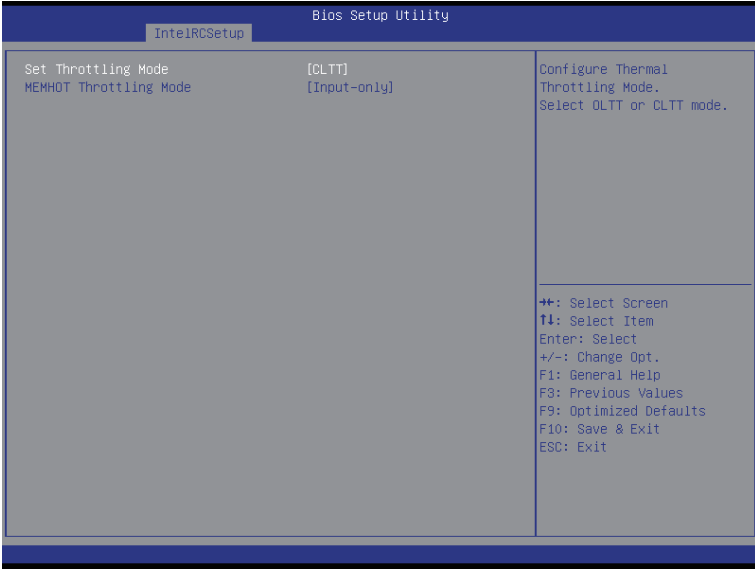
☞ **Memory RAS Configuration** (内存 RAS 配置)

按 [Enter] 执行高级项目配置。

## 2-3-5-1 Memory Topology (内存拓扑)



## 2-3-5-2 Memory Thermal (内存热效应)



### ☞ Set Throttling Mode (设置节流模式)

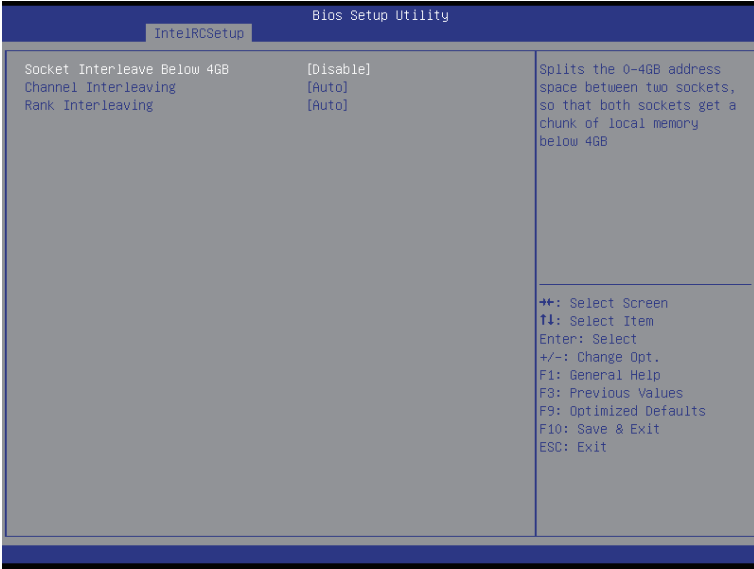
配置热节流模式。选择 OLTT 或 CLTT 模式。

可用选项: Disabled (禁用) /CLTT。默认设置是 CLTT。

### ☞ MEMHOT Throttling Mode (MEMHOT 节流模式)

可用选项: Disabled (禁用) /Output-only (仅输出) /Input-only (仅输入)。默认设置是 Input-only (仅输入)。

### 2-3-5-3 Memory Map (内存映射)



☞ **Socket Interleave Below 4GB (4GB 以下插座交错)**

在两个插座之间拆分 0-4GB 地址空间，从而使两个插座都获得 4GB 以下本地内存块。  
可用选项：Disabled (禁用) / Enabled (启用)。默认设置是 Disabled (禁用)。

☞ **Channel Interleaving (通道交叉存取)**

可用选项 Auto (自动) / 1-way Interleave (1路交叉存取) / 2-way Interleave (2路交叉存取) / 3-way Interleave (3路交叉存取) / 4-way Interleave (4路交叉存取)。  
默认设置是 Auto (自动)。

☞ **Rank Interleaving (列交叉存取)**

可用选项 Auto (自动) / 1-way Interleave (1路交叉存取) / 2-way Interleave (2路交叉存取) / 4-way Interleave (4路交叉存取) / 8-way Interleave (8路交叉存取)。  
默认设置是 Auto (自动)。



## 2-3-5-4 Memory RAS Configuration (内存 RAS 配置)



### ☞ RAS Mode (RAS 模式)

Enabled (启用) / Disabled (禁用) RAS 模式。不支持启用 Sparing (备用) 和 Mirroring (镜像)。此项目设为 enabled (启用) 时，将选择 Sparing (备用)。

可用选项: Disable (禁用) / Mirror (镜像) / Lockstep Mode (Lockstep 模式)。默认设置是 Disabled (禁用)。

### ☞ Lockstep x4 DIMMs

可用选项: Auto (自动) / Disabled (禁用) / Enabled (启用)。默认设置是 Auto (自动)。

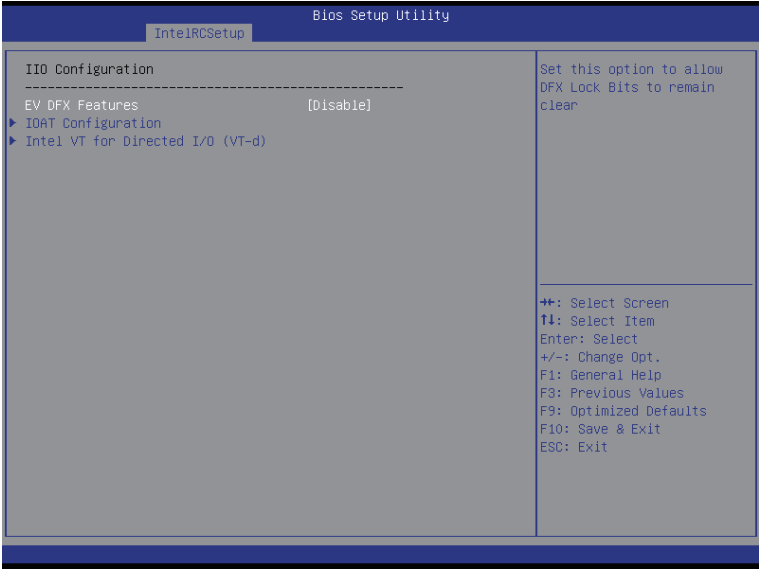
### ☞ Memory Rank Sparing (内存列备用)

可用选项: Disabled (禁用) / Enabled (启用)。默认设置是 Disabled (禁用)。

### ☞ Correctable Error Threshold (可更正错误限值)

按 <+> / <-> 键增大或减小所需的值。

## 2-3-6 IIO Configuration (IIO 配置)



- ☞ IIO Configuration (IIO 配置)
- ☞ EV DFX Features (EV DFX 特性)  
设置此选项以允许 DFX 锁定位保持清零。  
可用选项: Enabled (启用) /Disabled (禁用)。默认设置是 Disabled (禁用)。
- ☞ IOAT Configuration (IOAT 配置)  
按 [Enter] 执行高级项目配置。
- ☞ Intel VT for Directed I/O (VT-d)  
按 [Enter] 执行高级项目配置。

## 2-3-6-1 IOAT Configuration (IOAT 配置)



### ☞ IOAT Configuration (IOAT 配置)

#### ☞ Enable IOAT (启用 IOAT)

控制以 enabled (启用) / disabled (禁用) IOAT (Intel I/O 加速技术) 设备。

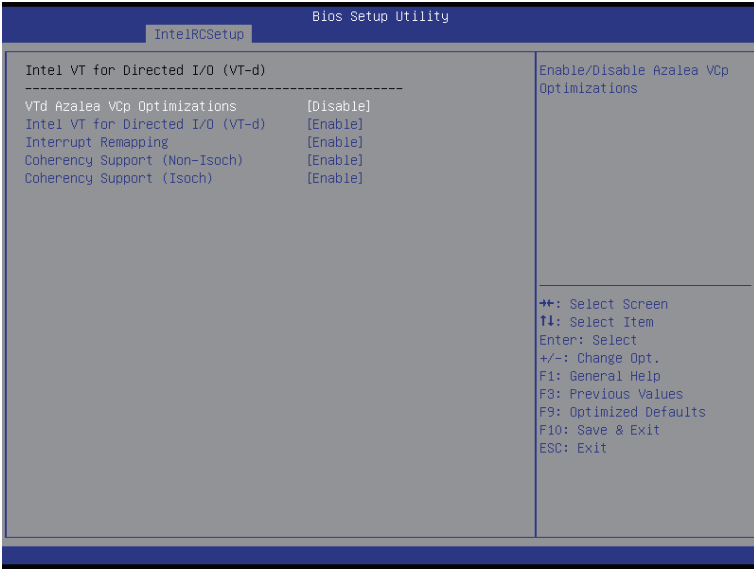
可用选项: Enabled (启用) / Disabled (禁用)。默认设置是 Disabled (禁用)。

#### ☞ No Snoop (无探查)

Enabled (启用) / Disabled (禁用) PCI Express 设备无探查选项。

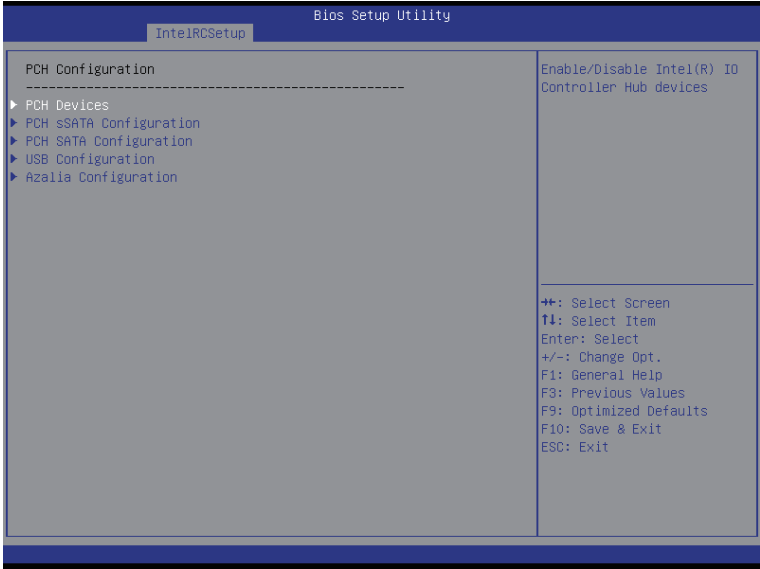
可用选项: Enabled (启用) / Disabled (禁用)。默认设置是 Disabled (禁用)。

## 2-3-6-2 Intel VT for Directed I/O (VT-d)



- Intel VT for Directed I/O (VT-d)
- VT-d Azalea VcP Optimizations (VT-d Azalea VcP 优化)  
Enabled (启用) / Disabled (禁用) Azalea VcP 优化。  
可用选项: Enabled (启用) / Disabled (禁用)。默认设置是 Disabled (禁用)。
- Intel VT for Directed I/O (VT-d)  
Enabled (启用) / Disabled (禁用) Intel VT for Directed I/O (VT-d) 支持功能。  
可用选项: Enabled (启用) / Disabled (禁用)。默认设置是 Enabled (启用)。
- Interrupt Remapping (中断重新映射)  
Enabled (启用) / Disabled (禁用) 中断重新映射支持功能。  
可用选项: Enabled (启用) / Disabled (禁用)。默认设置是 Enabled (启用)。
- Coherency Support (Non-Isch) (相干性支持, 非 Isch)  
可用选项: Enabled (启用) / Disabled (禁用)。默认设置是 Enabled (启用)。
- Coherency Support (Isch) (相干性支持, Isch)  
可用选项: Enabled (启用) / Disabled (禁用)。默认设置是 Enabled (启用)。

## 2-3-7 PCH Configuration (PCH 配置)



- ☞ PCH Configuration (PCH 配置)
- ☞ PCH Devices (PCH 设备)  
按 [Enter] 执行高级项目配置。
- ☞ PCH sSATA Configuration (PCH sSATA 配置)  
按 [Enter] 执行高级项目配置。
- ☞ PCH SATA Configuration (PCH SATA 配置)  
按 [Enter] 执行高级项目配置。
- ☞ USB Configuration (USB 配置)  
按 [Enter] 执行高级项目配置。
- ☞ Azalia Configuration (Azalia 配置)  
按 [Enter] 执行高级项目配置。

## 2-3-7-1 PCH Devices (PCH 设备)



### ☞ PCH CRID

Enabled (启用) /Disabled (禁用) Intel 兼容修订版本 ID。

可用选项: Enabled (启用) /Disabled (禁用)。默认设置是 Disabled (禁用)。

## 2-3-7-2 PCH sATA Configuration (PCH sATA 配置)

IntelRCSetup

Bios Setup Utility

PCH sATA Configuration

sATA Controller	[Enabled]
Configure sATA as	[RAID]
SATA test mode	[Disabled]
sATA RSTe Boot Info	[Enabled]
▶ SATA Mode options	
Support Aggressive Link Power Mana	[Enabled]
Alternate Device ID on RAID	[Disabled]
sATA Port 0	[Not Installed]
Port 0	[Enabled]
Hot Plug	[Disabled]
Configured as eSATA	Hot Plug supported
Spin Up Device	[Disabled]
sATA Device Type	[Hard Disk Drive]
sATA Port 1	[Not Installed]
Port 1	[Enabled]
Hot Plug	[Disabled]
Configured as eSATA	Hot Plug supported
Spin Up Device	[Disabled]
sATA Device Type	[Hard Disk Drive]
sATA Port 2	[Not Installed]
Port 2	[Enabled]
Hot Plug	[Disabled]

Identify the SATA port is connected to Solid State Drive or Hard Disk Drive

▲: Select Screen  
 F1: Select Item  
 Enter: Select  
 +/-: Change Opt.  
 F1: General Help  
 F8: Previous Values  
 F9: Optimized Defaults  
 F10: Save & Exit  
 ESC: Exit

IntelRCSetup

Bios Setup Utility

sATA Port 0	[Not Installed]
Port 0	[Enabled]
Hot Plug	[Disabled]
Configured as eSATA	Hot Plug supported
Spin Up Device	[Disabled]
sATA Device Type	[Hard Disk Drive]
sATA Port 1	[Not Installed]
Port 1	[Enabled]
Hot Plug	[Disabled]
Configured as eSATA	Hot Plug supported
Spin Up Device	[Disabled]
sATA Device Type	[Hard Disk Drive]
sATA Port 2	[Not Installed]
Port 2	[Enabled]
Hot Plug	[Disabled]
Configured as eSATA	Hot Plug supported
Spin Up Device	[Disabled]
sATA Device Type	[Hard Disk Drive]
sATA Port 3	[Not Installed]
Port 3	[Enabled]
Hot Plug	[Disabled]
Configured as eSATA	Hot Plug supported
Spin Up Device	[Disabled]
sATA Device Type	[Hard Disk Drive]

Identify the SATA port is connected to Solid State Drive or Hard Disk Drive

▲: Select Screen  
 F1: Select Item  
 Enter: Select  
 +/-: Change Opt.  
 F1: General Help  
 F8: Previous Values  
 F9: Optimized Defaults  
 F10: Save & Exit  
 ESC: Exit

## 当 SATA 类型设为 IDE 时



### ☞ PCH sSATA Configuration (PCH sSATA 配置)

#### ☞ sSATA Controller(s) (sSATA 控制器)

Enabled (启用) / Disabled (禁用) sSATA 控制器。

可用选项: Enabled (启用) / Disabled (禁用)。默认设置是 Enabled (启用)。

#### ☞ Configure sSATA as (sSATA 配置为)

配置芯片 SATA 类型。

IDE Mode (IDE 模式): 设为 IDE 时, SATA 控制器禁用其 RAID 功能和 AHCI 功能, 而在 IDE 仿真模式下运行。在此情况下, 不能访问 RAID 设置实用程序。

RAID Mode (RAID 模式): 设为 RAID 时, SATA 控制器启用 RAID 和 AHCI 两个功能。您可以在引导时访问 RAID 设置实用程序。

ACHI Mode (ACHI 模式): 设为 AHCI 时, SATA 控制器启用其 AHCI 功能。RAID 功能被禁用, 引导时不能访问 RAID 设置实用程序。

可用选项: IDE/RAID/ACHI/Disabled (禁用)。默认设置是 ACHI。

#### ☞ SATA Test Mode (SATA 测试模式)

Enabled (启用) / Disabled (禁用) SATA 测试模式。

可用选项: Enabled (启用) / Disabled (禁用)。默认设置是 Disabled (禁用)。

#### ☞ SATA Mode options (SATA 模式选项) (注意)

按 [Enter] 执行高级项目配置。

#### ☞ Support Aggressive Link Power Mana (支持主动式链接电源管理) (注意)

允许 PCH 主动进入链接功率状态。

可用选项: Enabled (启用) / Disabled (禁用)。默认设置是 Enabled (启用)。

(注意) 仅当硬盘驱动程序设为 AHCI 或 RAID 模式时, 方才支持。



- ☞ **Alternate Device ID on RAID (RAID 上备用设备 ID)**  
Enabled (启用) / Disabled (禁用) RAID 模式下的备用设备 ID。  
可用选项: Enabled (启用) / Disabled (禁用)。默认设置是 Disabled (禁用)。  
请注意, 此选项在硬盘驱动器设在 RAID 模式时出现。
- ☞ **sSATA Port 0/1/2/3 (sSATA 端口 0/1/2/3)**  
此类别识别计算机中安装的 sSATA 类型的硬盘。  
系统将自动检测硬盘驱动器类型。
- ☞ **Port 0/1/2/3 (端口 0/1/2/3)**  
Enabled (启用) / Disabled (禁用) 端口 0/1/2/3 设备。  
可用选项: Enabled (启用) / Disabled (禁用)。默认设置是 Enabled (启用)。
- ☞ **Hot Plug (热插拔, 端口 0/1/2/3) (注意)**  
Enabled (启用) / Disabled (禁用) 硬盘驱动器热插拔功能。  
可用选项: Enabled (启用) / Disabled (禁用)。默认设置是 Disabled (禁用)。
- ☞ **Configured as eSATA (配置为 eSATA) (注意)**  
显示热插拔支持信息。
- ☞ **Spin Up Device (旋转加速设备, 端口 0/1/2/3) (注意)**  
在边缘检测 (从 0 到 1) 时, PCH 对设备启动 COM 复位初始化。  
可用选项: Enabled (启用) / Disabled (禁用)。默认设置是 Disabled (禁用)。
- ☞ **sSATA Device Type (sSATA 设备类型)**  
选择 sSATA 设备类型。  
可用选项: Hard Disk Drive (硬盘驱动器) / Solid State Drive (固态硬盘驱动器)。默认设置是 Hard Disk Drive (硬盘驱动器)。

(注意) 仅当硬盘驱动程序设为 AHCI 或 RAID 模式时, 方才支持。

## 2-3-7-2-1 SATA Mode Options (SATA 模式选项)

当 SATA 类型设为 IDE/AHCI 模式时

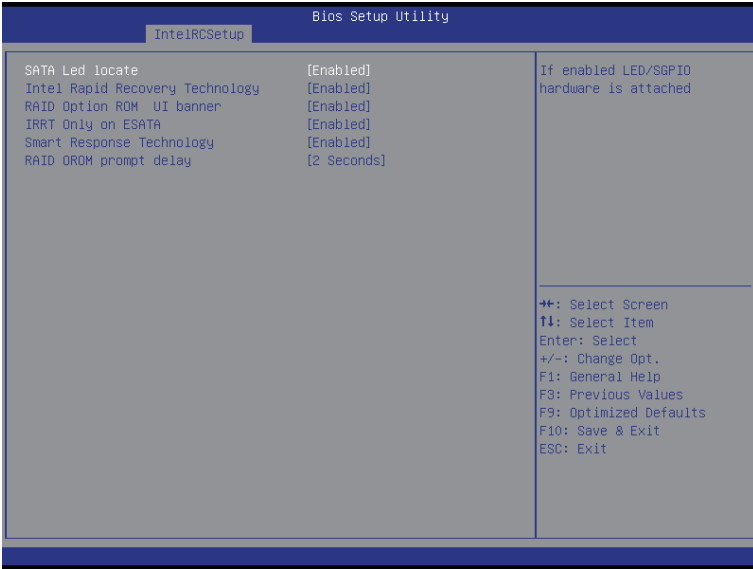


### ☞ SATA LED locate (SATA LED 定位)

此选项启用时，连接 LED/SGPIO 硬件。

可用选项：Enabled（启用）/Disabled（禁用）。默认设置是 Enabled（启用）。

## 当 SATA 类型设为 RAID 模式时



### ☞ SATA LED locate (SATA LED 定位)

此选项启用时，连接 LED/SGPIO 硬件。

可用选项：Enabled (启用) /Disabled (禁用)。默认设置是 Enabled (启用)。

### ☞ Intel Rapid Recovery Technology (Intel 快速恢复技术)

Enabled (启用) /Disabled (禁用) Intel Rapid Recovery 技术支持功能。

可用选项：Enabled (启用) /Disabled (禁用)。默认设置是 Enabled (启用)。

### ☞ RAID Option ROM UI banner (RAID 选项 ROM UI 标志)

可用选项：Enabled (启用) /Disabled (禁用)。默认设置是 Enabled (启用)。

### ☞ IRRT Only on ESATA (仅 IRRT 在 ESATA 上)

可用选项：Enabled (启用) /Disabled (禁用)。默认设置是 Enabled (启用)。

### ☞ Smart Response Technology (智能响应技术)

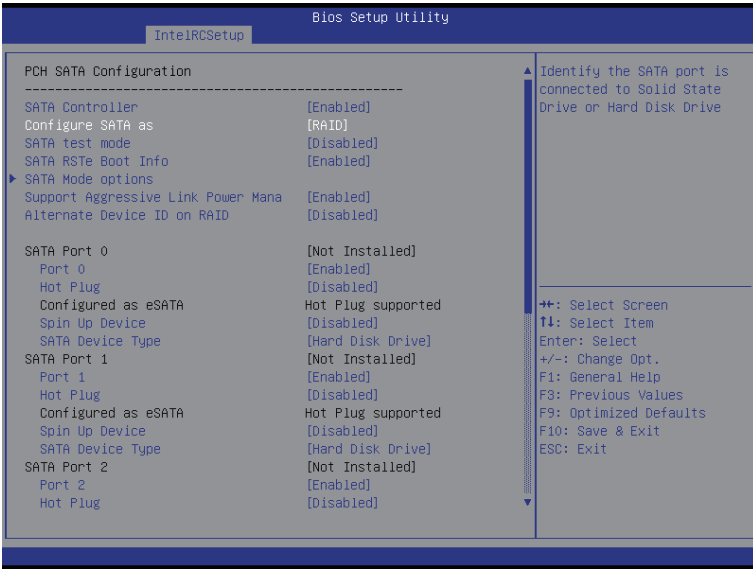
Enabled (启用) /Disabled (禁用) Intel 智能响应技术支持功能。

可用选项：Enabled (启用) /Disabled (禁用)。默认设置是 Enabled (启用)。

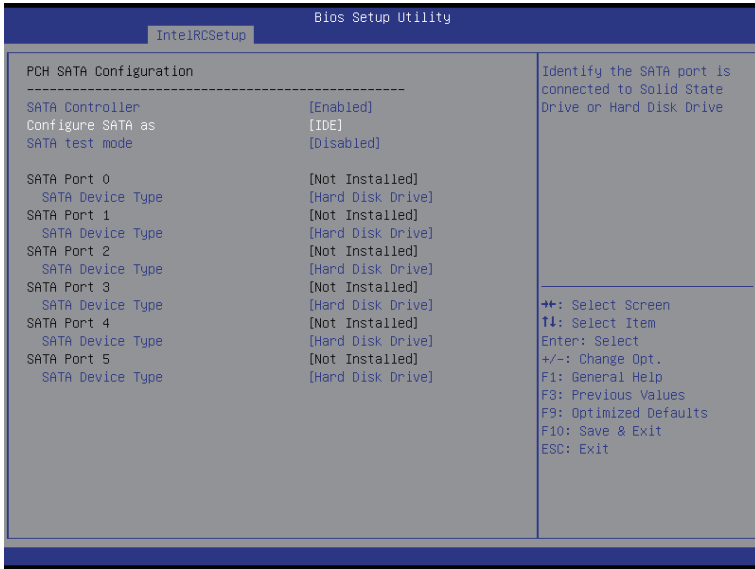
### ☞ RAID OROM prompt delay (RAID OROM 提示延迟)

可用选项：2 秒 /4 秒 /6 秒 /8 秒。默认设置是 2 Seconds (2 秒)。

## 2-3-7-3 PCH SATA Configuration (PCH SATA 配置)



## 当 SATA 类型设为 IDE 时



### ☞ PCH SATA Configuration (PCH SATA 配置)

#### ☞ SATA Controller(s) (SATA 控制器)

Enabled (启用) / Disabled (禁用) sSATA 控制器。

可用选项: Enabled (启用) / Disabled (禁用)。默认设置是 Enabled (启用)。

#### ☞ Configure sSATA as (sSATA 配置为)

配置芯片 SATA 类型。

**IDE Mode (IDE 模式):** 设为 IDE 时, SATA 控制器禁用其 RAID 功能和 AHCI 功能, 而在 IDE 仿真模式下运行。在此情况下, 不能访问 RAID 设置实用程序。

**RAID Mode (RAID 模式):** 设为 RAID 时, SATA 控制器启用 RAID 和 AHCI 两个功能。您可以在引导时访问 RAID 设置实用程序。

**AHCI Mode (ACHI 模式):** 设为 AHCI 时, SATA 控制器启用其 AHCI 功能。RAID 功能被禁用, 引导时不能访问 RAID 设置实用程序。

可用选项: IDE/RAID/ACHI/Disabled (禁用)。默认设置是 ACHI。

#### ☞ SATA Test Mode (SATA 测试模式)

Enabled (启用) / Disabled (禁用) SATA 测试模式。

可用选项: Enabled (启用) / Disabled (禁用)。默认设置是 Disabled (禁用)。

#### ☞ SATA RSTe Boot Info (SATA RSTe 引导信息) (注意 1)

Enabled (启用) / Disabled (禁用) SATA RSTe 引导信息。

可用选项: Enabled (启用) / Disabled (禁用)。默认设置是 Enabled (启用)。

#### ☞ SATA Mode options (SATA 模式选项) (注意 2)

按 [Enter] 执行高级项目配置。

(注意 1) 仅当硬盘驱动程序设为 RAID 模式时, 方才支持。

(注意 2) 仅当硬盘驱动程序设为 AHCI 或 RAID 模式时, 方才支持。

- ☞ **Support Aggressive Link Power Mana (支持主动式链接电源管理)** (注意)  
允许 PCH 主动进入链接功率状态。  
可用选项: Enabled (启用) / Disabled (禁用)。默认设置是 Enabled (启用)。
- ☞ **Alternate Device ID on RAID (RAID 上备用设备 ID)**  
Enabled (启用) / Disabled (禁用) RAID 模式下的备用设备 ID。  
可用选项: Enabled (启用) / Disabled (禁用)。默认设置是 Disabled (禁用)。  
请注意, 此选项在硬盘驱动器设在 RAID 模式时出现。
- ☞ **sSATA Port 0/1/2/3/4/5 (sSATA 端口 0/1/2/3/4/5)**  
此类别识别计算机中安装的 sSATA 类型的硬盘。  
系统将自动检测硬盘驱动器类型。
- ☞ **Port 0/1/2/3/4/5 (端口 0/1/2/3/4/5)**  
Enabled (启用) / Disabled (禁用) 端口 0/1/2/3 设备。  
可用选项: Enabled (启用) / Disabled (禁用)。默认设置是 Enabled (启用)。
- ☞ **Hot Plug (热插拔, 端口 0/1/2/3/4/5)** (注意)  
Enabled (启用) / Disabled (禁用) 硬盘驱动器热插拔功能。  
可用选项: Enabled (启用) / Disabled (禁用)。默认设置是 Disabled (禁用)。
- ☞ **Configured as eSATA (配置为 eSATA)** (注意)  
显示热插拔支持信息。
- ☞ **Spin Up Device (旋转加速设备, 端口 0/1/2/3/4/5)** (注意)  
在边缘检测 (从 0 到 1) 时, PCH 对设备启动 COM 复位初始化。  
可用选项: Enabled (启用) / Disabled (禁用)。默认设置是 Disabled (禁用)。
- ☞ **sSATA Device Type (sSATA 设备类型)**  
选择 sSATA 设备类型。  
可用选项 Hard Disk Drive (硬盘驱动器) / Solid State Drive (固态硬盘驱动器)。默认设置是 Hard Disk Drive (硬盘驱动器)。

(注意) 仅当硬盘驱动程序设为 AHCI 或 RAID 模式时, 方才支持。

## 2-3-7-3-1 SATA Mode Options (SATA 模式选项)

当 SATA 类型设为 IDE/AHCI 模式时



### 🔗 SATA Led locate (SATA LED 定位)

此选项启用时，连接 LED/SGPIO 硬件。

可用选项：Enabled (启用) /Disabled (禁用)。默认设置是 Enabled (启用)。

## 当 SATA 类型设为 RAID 模式时



- ☞ **SATA LED locate (SATA LED 定位)**  
此选项启用时，连接 LED/SGPIO 硬件。  
可用选项：Enabled (启用) /Disabled (禁用)。默认设置是 Enabled (启用)。
- ☞ **Intel Rapid Recovery Technology (Intel 快速恢复技术)**  
Enabled (启用) /Disabled (禁用) Intel Rapid Recovery 技术支持功能。  
可用选项：Enabled (启用) /Disabled (禁用)。默认设置是 Enabled (启用)。
- ☞ **RAID Option ROM UI banner (RAID 选项 ROM UI 标志)**  
可用选项：Enabled (启用) /Disabled (禁用)。默认设置是 Enabled (启用)。
- ☞ **Smart Response Technology (智能响应技术)**  
Enabled (启用) /Disabled (禁用) Intel 智能响应技术支持功能。  
可用选项：Enabled (启用) /Disabled (禁用)。默认设置是 Enabled (启用)。
- ☞ **RAID OROM prompt delay (RAID OROM 提示延迟)**  
可用选项：2 秒 /4 秒 /6 秒 /8 秒。默认设置是 2 Seconds (2 秒)。



## 2-3-7-4 USB Configuration (USB 配置)



### ☞ USB Precondition (USB 预处理)

USB 主控制器和根端口上的预处理工作，用于加快枚举速度。

可用选项：Enabled (启用) / Disabled (禁用)。默认设置是 Disabled (禁用)。

### ☞ xHCI Mode (xHCI 模式)

Enabled (启用) / Disabled (禁用) xHCI (USB 3.0) 支持功能。

可用选项：Smart Auto (智能自动) / Enabled (启用) / Disabled (禁用)。默认设置是 Smart Auto (智能自动)。

## 2-3-7-5 Azalia Configuration (Azalia 配置)



### 🔗 Azalia

启用 / 禁用板载音频设备。

可用选项: Enabled (启用) / Disabled (禁用)。默认设置是 Enabled (启用)。

## 2-3-8 Miscellaneous Configuration (其他配置)



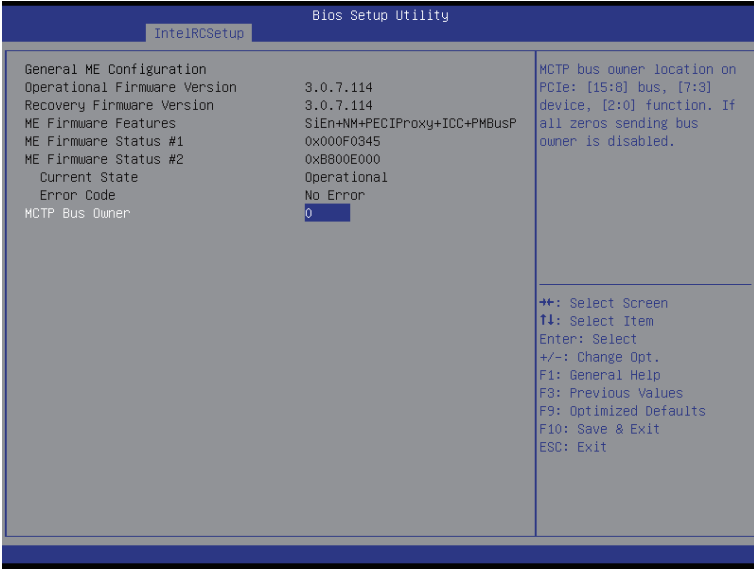
### ☞ Miscellaneous Configuration (其他配置)

#### ☞ Active Video (活动视频)

选择活动视频类型。

可用选项: Onboard Device (板载设备) /Offboard Device (非板载设备)。默认设置是 Offboard Device (非板载设备)。

## 2-3-9 Server ME Configuration (服务器 ME 配置)



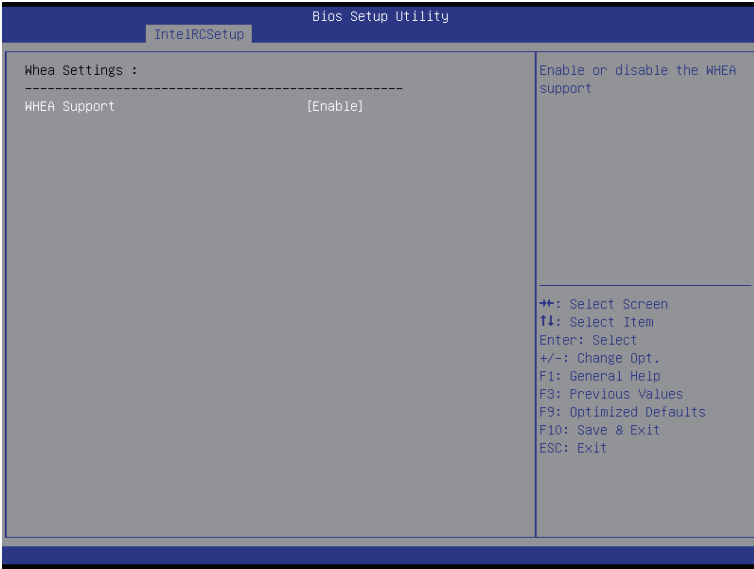
- General ME Configuration (一般 ME 配置)
- Operational Firmware Version (运行固件版本)  
显示运行固件版本信息。
- Recovery Firmware Version (恢复固件版本)  
显示恢复固件版本信息。
- ME Firmware Features (ME 固件特性)  
显示 ME 固件特性信息。
- ME Firmware Status #1/#2 (ME 固件状态 #1/#2)  
显示 ME 固件状态信息。
- Current State (for ME Firmware) (当前状态, ME 固件)  
显示 ME 固件当前状态信息。
- Error Code (for ME Firmware) (错误代码, ME 固件)  
显示 ME 固件状态错误代码。
- MCTP Bus Owner (MCTP 总线所有者)  
配置 MCTP 总线所有者。

## 2-3-10 Runtime Error Logging (运行时间错误日志记录)



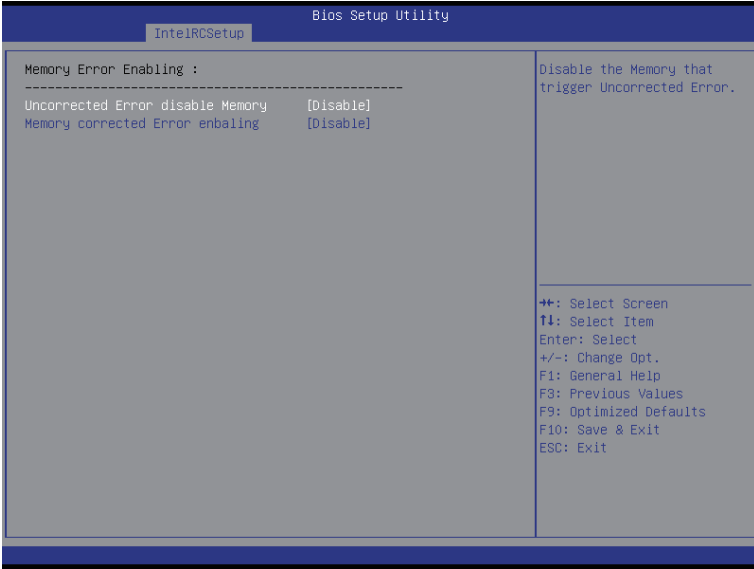
- ☞ **Runtime Error Logging (运行时间错误日志记录)**
- ☞ **System Errors (系统错误)**  
Enabled (启用) /Disabled (禁用) 系统错误日志记录功能。  
可用选项: Enabled (启用) /Disabled (禁用)。默认设置是 Enabled (启用)。
- ☞ **S/W Error Injection Support (S/W 错误注入支持)**  
Enabled (启用) /Disabled (禁用) 软件注入错误日志记录功能。  
可用选项: Enabled (启用) /Disabled (禁用)。默认设置是 Disabled (禁用)。
- ☞ **Whea Settings (Whea 设置)**  
按 [Enter] 执行高级项目配置。
- ☞ **Memory Error Enabling (内存错误启用)**  
按 [Enter] 执行高级项目配置。
- ☞ **PCI/PCI Error Enabling (PCI/PCI 错误启用)**  
按 [Enter] 执行高级项目配置。

## 2-3-10-1 Whea Setting (Whea 设置)



- ☞ **WHEA Support (WHEA 支持) (Windows 硬件错误架构)**  
Enabled (启用) /Disabled (禁用) WHEA 支持。  
可用选项: Enabled (启用) /Disabled (禁用)。默认设置是 Enabled (启用)。

## 2-3-10-2 Memory Error Enabling (内存错误启用)



- ☞ Memory Error Enabling (内存错误启用)
- ☞ Un-Correctable Errors disable Memory (不可更正的错误禁用内存)  
可用选项: Enabled (启用) / Disabled (禁用)。默认设置是 Disabled (禁用)。
- ☞ Memory corrected Errors enabling (内存更正错误启用)  
可用选项: Enabled (启用) / Disabled (禁用)。默认设置是 Disabled (禁用)。

### 2-3-10-3

### PCI/PCI Error Enabling (PCI/PCI 错误启用)

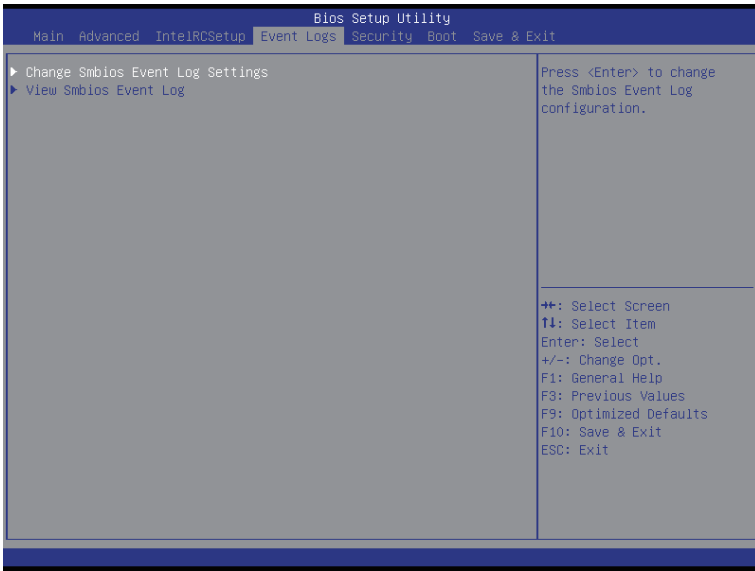


#### PCI-Ex Error Enable (PCI-Ex 错误启用)

可用选项: Yes (是) /No (否)。默认设置是 No (否)。

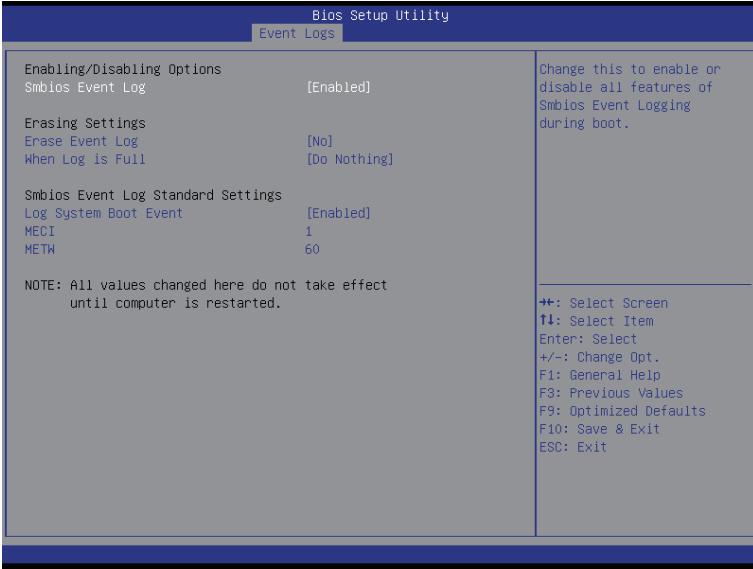


## 2-4 Event Logs Menu (事件日志菜单)



- ☞ **Change Smbios Event Log Settings (更改 Smbios 事件日志设置)**  
按 [Enter] 执行高级项目配置。
- ☞ **View Smbios Event Log (查看 Smbios 事件日志)**  
按 [Enter] 查看事件日志。

## 2-4-1 Change Smbios Event Log Settings (更改 Smbios 事件日志设置)



- ☞ **Enabling/Disabling Options (启用 / 禁用选项)**
- ☞ **Smbios Event Log (Smbios 事件日志)**  
选择相应的选项以 Enabled (启用) / Disabled (禁用) 系统引导事件日志记录。  
可用选项: Enabled (启用) / Disabled (禁用)。默认设置是 Enabled (启用)。
- ☞ **Erasing Settings (擦除设置)**
- ☞ **Erasing Event Log (擦除事件日志)**  
选择相应的选项, 以便在复位期间于激活任何日志记录之前擦除 Smbios 事件日志。  
可用选项: No (否) / Yes (是)、On next reset (下一次复位) / Yes (是)、On every reset (每次复位)。默认设置是 No (否)。
- ☞ **When Log is Full (当日志占满时)**  
选择 Smbios 事件日志占满时的反应选项。  
可用选项: Do Nothing (无操作) / Erase Immediately (立即擦除)。默认设置是 Do Nothing (无操作)。
- ☞ **Smbios Event Log Standard Settings (Smbios 事件日志标准设置)**
- ☞ **Log System Boot Event (日志系统引导事件)**  
选择相应的选项以 Enabled (启用) / Disabled (禁用) 系统引导事件日志记录。  
可用选项: Enabled (启用) / Disabled (禁用)。默认设置是 Enabled (启用)。
- ☞ **MECI**  
**Multiple Event Count Increment (多事件计数递增):** 在与日志条目相关的多事件计数器更新之前必须经历的重复事件发生次数, 数值范围是 1 到 33。  
按 <+> / <-> 键增大或减小所需的值。
- ☞ **METW**  
**Multiple Event Time Window (多事件时间窗口):** 在利用多事件计数器的重复日志条目之间必须经历的分钟数。值范围是 0 到 99 分钟。按 <+> / <-> 键增大或减小所需的值。

## 2-4-2 View Smbios Event Log (查看 Smbios 事件日志)

Smbios 事件日志页面中显示 Smbios 事件日志信息。此画面中的项目不可配置。按 Enter 查看 Smbios 事件日志



## 2-5 Security (安全) 菜单

在 Security (安全) 菜单中, 您可以设置访问密码, 以保护系统, 避免未经授权使用。



您可以设置两种密码:

- **Administrator Password (管理员密码)**  
输入此密码后, 用户可以访问和更改 Setup Utility 中的所有设置。
- **User Password (用户密码)**  
输入此密码时, 用户对 Setup 菜单的访问受到限制。为启用或禁用此字段, 必先设置管理员密码。用户只能访问和修改“系统时间”、“系统日期”和“设置用户密码”等字段。

☞ **Administrator Password (管理员密码)**

按 Enter 配置管理员密码。

☞ **User Password (用户密码)**

按 Enter 配置用户密码。

☞ **Secure Boot menu (安全引导菜单)**

按 [Enter] 执行高级项目配置。

## 2-5-1 Secure Boot menu（安全引导菜单）

当设备安装的是 Windows<sup>®</sup> 8 操作系统时，可以使用安全引导菜单。



### ☞ Secure Mode（安全模式）

显示系统安全模式状态。

### ☞ Secure Boot（安全引导）

显示安全引导的状态。

### ☞ Secure Boot（安全引导）

Enabled（启用）/Disabled（禁用）安全引导功能。

可用选项：Enabled（启用）/Disabled（禁用）。默认设置是 Disabled（禁用）。

### ☞ Secure Boot Mode（安全引导模式）

安全引导要求在引导过程中运行的所有应用程序使用有效的数字证书预先签名。因此，系统确认在 Windows 8 加载和进入登录画面之前加载的所有文件均未被篡改。

若设成 Standard（标准），它将自动从 BIOS 数据库中加载安全引导密钥。

若设成 Custom（自定义），您可以自定义安全引导设置并手动从 BIOS 数据库中加载其密钥。

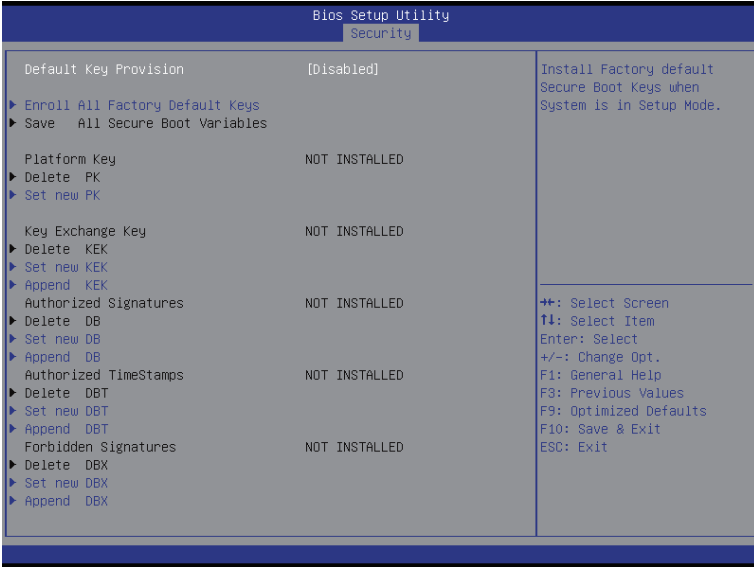
可用选项：Standard（标准）/Custom（自定义）。默认设置是 Custom（自定义）。

### ☞ Key Management（密钥管理）<sup>（注意）</sup>

按 [Enter] 执行高级项目配置。

（注意）此项目设为 Cutom（自定义）时，会提示高级项目。

## 2-5-1-1 Key Management (密钥管理)



### ☞ Default Key Provisioning (默认密钥提供)

Force the system to Setup Mode (强制系统进入设置模式) 这将清除所有安全引导变量, 如平台密钥(PK)、密钥交换密钥(KEK)、授权签名数据库(db)、以及禁止签名数据库(dbx)。可用选项: Enabled (启用) /Disabled (禁用)。默认设置是 Disabled (禁用)。

### ☞ Enroll All Factory Default Keys (登记所有出厂默认密钥)

按 [Enter] 安装所有出厂默认密钥。

### ☞ Save All Secure Boot Variables (保存所有安全引导变量)

按 [Enter] 保存所有安全引导变量。

### ☞ Platform Key (平台密钥) (PK)

显示平台密钥的状态。

### ☞ Delete the PK (删除 PK)

按 [Enter] 删除现有的 PK。PK 一旦删除, 系统的所有安全引导密钥将无法激活。

### ☞ Set new PK File (设置新 PK 文件)

按 [Enter] 配置新的 PK。

### ☞ Key Exchange Key Database (密钥交换密钥数据库) (KEK)

显示平台密钥的状态。

### ☞ Delete KEK (删除 KEK)

按 [Enter] 从系统中删除 KEK。

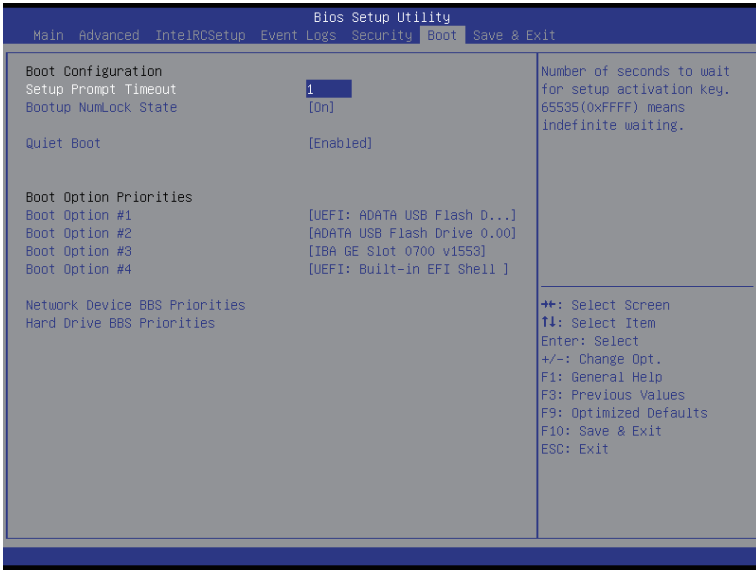
### ☞ Set new KEK (设置新 KEK)

按 [Enter] 配置新的 KEK。

- ☞ **Append Var to KEK (向 KEK 附加变量)**  
按 [Enter] 从存储设备中加载附加 KEK 以执行附加 db 和 dbx 管理。
- ☞ **Authorized Signature Database (授权签名数据库) (DB)**  
显示授权签名数据库的状态。
- ☞ **Delete DB (删除 DB)**  
按 [Enter] 从系统中删除 db。
- ☞ **Set new DB (设置新 DB)**  
按 [Enter] 配置新的 db。
- ☞ **Append aVar to DB (向 DB 附加变量)**  
按 [Enter] 从存储设备加载附加 db。
- ☞ **Forbidden Signature Database (禁止签名数据库) (DBX)**  
显示禁止签名数据库的状态。
- ☞ **Delete the DBX (删除 DBX)**  
按 [Enter] 从系统中删除 dbx。
- ☞ **Set DBX from File (从文件设置 DBX)**  
按 [Enter] 配置新的 dbx。
- ☞ **Append Var to DBX (向 DBX 附加变量)**  
按 [Enter] 从存储设备加载附加 db。

## 2-6 Boot (引导) 菜单

在引导菜单中，设置系统引导期间的驱动器优先级。如果指定的传统驱动器不能引导，BIOS setup 会显示一条错误消息。



### 🔗 Boot Configuration (引导配置)

#### 🔗 Setup Prompt Timeout (设置提示超时)

等待设置激活密钥的秒数。65535(0xFFFF) 表示无限期等待。  
按数字键输入所需的值。

#### 🔗 Bootup NumLock State (引导 NumLock 状态)

Enabled (启用) 或 Disabled (禁用) 引导 NumLock 功能。

可用选项: On (开启) /Off (关闭)。默认设置是 On (开启)。

#### 🔗 Quiet Boot (安静引导)

允许或禁止在 POST 期间显示徽标。

可用选项: Enabled (启用) /Disabled (禁用)。默认设置是 Enabled (启用)。

#### 🔗 Boot Option Priorities (引导选项优先级)

#### 🔗 Boot Option #1/#2/#3#4 (引导选项 #1/#2/#3#4)

按 Enter 配置引导优先级。

在默认情况下，服务器按下列顺序搜索引导设备：

1. UEFI 设备。
2. 硬盘驱动器。
3. 网络设备。
4. USB 设备。



🔗 **Network Device BBS Priorities** (网络设备 BBS 优先级)

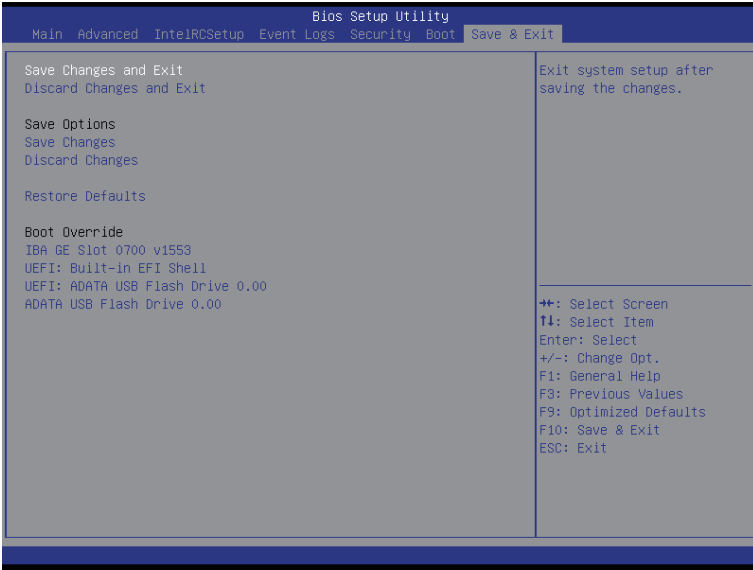
按 Enter 配置引导优先级。

🔗 **Hard Drive BBS Priorities** (硬盘驱动器 BBS 优先级)

按 Enter 配置引导优先级。

## 2-7 Save & Exit（保存后退出）菜单

Exit（退出）菜单显示从 BIOS setup 退出的各种选项。高亮显示任一退出选项，然后按 Enter。



### Save Changes and Exit（保存更改并退出）

保存所做的更改，然后关闭 BIOS setup。

可用选项：Yes（是）/No（否）。

### Discard Changes and Exit（放弃更改并退出）

放弃所做的更改，并退出 BIOS setup。

可用选项：Yes（是）/No（否）。

### Save Options（保存选项）

### Save Changes（保存更改）

保存在 BIOS setup 中所做的更改。

可用选项：Yes（是）/No（否）。

### Discard Changes（放弃更改）

放弃所做的更改，并关闭 BIOS setup。

可用选项：Yes（是）/No（否）。

### Restore Defaults（恢复默认设置）

为所有 BIOS setup 参数加载默认设置。Setup 默认设置会消耗较高的资源。如果您使用的是低速内存芯片或其他类型的低性能组件，若选择加载这些设置，系统可能无法正常工作。

可用选项：Yes（是）/No（否）。

☞ **Boot Override (引导取代)**

按 Enter 配置作为引导驱动器的设备。

☞ **UEFI: Built-in in EFI Shell (内置 EFI Shell)**

在此项目上按 <Enter> 从文件系统设备启动 EFI Shell。

## 2-8 BIOS POST Codes (BIOS POST 代码)

PEI_CORE_STARTED	0x10
PEI_CAR_CPU_INIT	0x11
// 保留给CPU 0x12 - 0x14	
PEI_CAR_NB_INIT	0x15
// 保留给NB 0x16 - 0x18	
PEI_CAR_SB_INIT	0x19
// 保留给SB 0x1A - 0x1C	
PEI_MEMORY_SPD_READ	0x1D
PEI_MEMORY_PRESENCE_DETECT	0x1E
PEI_MEMORY_TIMING	0x1F
PEI_MEMORY_CONFIGURING	0x20
PEI_MEMORY_INIT	0x21
// 保留给OEM使用: 0x22 - 0x2F	
// 保留给AML使用: 0x30	
PEI_MEMORY_INSTALLED	0x31
PEI_CPU_INIT	0x32
PEI_CPU_CACHE_INIT	0x33
PEI_CPU_BSP_SELECT	0x34
PEI_CPU_AP_INIT	0x35
PEI_CPU_SMM_INIT	0x36
PEI_MEM_NB_INIT	0x37
// 保留给NB 0x38 - 0x3A	
PEI_MEM_SB_INIT	0x3B
// 保留给SB 0x3C - 0x3E	
// 保留给OEM使用: 0x3F-0x4E	
PEI_DXE_IPL_STARTED	0x4F
//恢复	
PEI_RECOVERY_AUTO	0xF0
PEI_RECOVERY_USER	0xF1
PEI_RECOVERY_STARTED	0xF2
PEI_RECOVERY_CAPSULE_FOUND	0xF3
PEI_RECOVERY_CAPSULE_LOADED	0xF4
//S3	
PEI_S3_STARTED	0xE0
PEI_S3_BOOT_SCRIPT	0xE1
PEI_S3_VIDEO_REPOST	0xE2
PEI_S3_OS_WAKE	0xE3
//DXE_STATUS_CODE	
DXE_CORE_STARTED	0x60
DXE_NVRAM_INIT	0x61

DXE_SBRUN_INIT	0x62
DXE_CPU_INIT	0x63
//保留给CPU 0x64 - 0x67	
DXE_NB_HB_INIT	0x68
DXE_NB_INIT	0x69
DXE_NB_SMM_INIT	0x6A
//保留给NB 0x6B - 0x6F	
DXE_SB_INIT	0x70
DXE_SB_SMM_INIT	0x71
DXE_SB_DEVICES_INIT	0x72
//保留给SB 0x73 - 0x77	
DXE_ACPI_INIT	0x78
DXE_CSM_INIT	0x79
//保留给AMI使用: 0x7A - 0x7F	
//保留给OEM使用: 0x80 - 0x8F	
DXE_BDS_STARTED	0x90
DXE_BDS_CONNECT_DRIVERS	0x91
DXE_PCI_BUS_BEGIN	0x92
DXE_PCI_BUS_HPC_INIT	0x93
DXE_PCI_BUS_ENUM	0x94
DXE_PCI_BUS_REQUEST_RESOURCES	0x95
DXE_PCI_BUS_ASSIGN_RESOURCES	0x96
DXE_CON_OUT_CONNECT	0x97
DXE_CON_IN_CONNECT	0x98
DXE_SIO_INIT	0x99
DXE_USB_BEGIN	0x9A
DXE_USB_RESET	0x9B
DXE_USB_DETECT	0x9C
DXE_USB_ENABLE	0x9D
//保留给AMI使用: 0x9E - 0x9F	
//保留给AML使用: 0xA0	
DXE_IDE_BEGIN	0xA1
DXE_IDE_RESET	0xA2
DXE_IDE_DETECT	0xA3
DXE_IDE_ENABLE	0xA4
DXE_SCSI_BEGIN	0xA5
DXE_SCSI_RESET	0xA6
DXE_SCSI_DETECT	0xA7
DXE_SCSI_ENABLE	0xA8
DXE_SETUP_VERIFYING_PASSWORD	0xA9
//保留给AML使用: 0xAA	

DXE_SETUP_START	0xAB
DXE_SETUP_INPUT_WAIT	0xAC
DXE_READY_TO_BOOT	0xAD
DXE_LEGACY_BOOT	0xAE
DXE_EXIT_BOOT_SERVICES	0xAF
RT_SET_VIRTUAL_ADDRESS_MAP_BEGIN	0xB0
RT_SET_VIRTUAL_ADDRESS_MAP_END	0xB1
DXE_LEGACY_OPROM_INIT	0xB2
DXE_RESET_SYSTEM	0xB3
DXE_USB_HOTPLUG	0xB4
DXE_PCI_BUS_HOTPLUG	0xB5
DXE_NVRAM_CLEANUP	0xB6
DXE_CONFIGURATION_RESET	0xB7
//保留给AMI使用: 0xB8 - 0xBF	
//保留给OEM使用: 0xC0 - 0xCF	
//PEI_STATUS_CODE	
//错误	
//正规引导	
PEI_MEMORY_INVALID_TYPE	0x50
PEI_MEMORY_INVALID_SPEED	0x50
PEI_MEMORY_SPD_FAIL	0x51
PEI_MEMORY_INVALID_SIZE	0x52
PEI_MEMORY_MISMATCH	0x52
PEI_MEMORY_NOT_DETECTED	0x53
PEI_MEMORY_NONE_USEFUL	0x53
PEI_MEMORY_ERROR	0x54
PEI_MEMORY_NOT_INSTALLED	0x55
PEI_CPU_INVALID_TYPE	0x56
PEI_CPU_INVALID_SPEED	0x56
PEI_CPU_MISMATCH	0x57
PEI_CPU_SELF_TEST_FAILED	0x58
PEI_CPU_CACHE_ERROR	0x58
PEI_CPU_MICROCODE_UPDATE_FAILED	0x59
PEI_CPU_NO_MICROCODE	0x59
PEI_CPU_INTERNAL_ERROR	0x5A
PEI_CPU_ERROR	0x5A
PEI_RESET_NOT_AVAILABLE	0x5B
//保留给AMI使用: 0x5C-0x5F	
//恢复	
PEI_RECOVERY_PPI_NOT_FOUND	0xF8
PEI_RECOVERY_NO_CAPSULE	0xF9

PEI_RECOVERY_INVALID_CAPSULE	0xFA
//保留给AMI使用: 0xFB - 0xFF	
//S3恢复	
PEI_MEMORY_S3_RESUME_FAILED	0xE8
PEI_S3_RESUME_PPI_NOT_FOUND	0xE9
PEI_S3_BOOT_SCRIPT_ERROR	0xEA
PEI_S3_OS_WAKE_ERROR	0xEB
//保留给AMI使用: 0xEC-0xEF	
//DXE_STATUS_CODE	
DXE_CPU_ERROR	0xD0
DXE_NB_ERROR	0xD1
DXE_SB_ERROR	0xD2
DXE_ARCH_PROTOCOL_NOT_AVAILABLE	0xD3
DXE_PCI_BUS_OUT_OF_RESOURCES	0xD4
DXE_LEGACY_OPROM_NO_SPACE	0xD5
DXE_NO_CON_OUT	0xD6
DXE_NO_CON_IN	0xD7
DXE_INVALID_PASSWORD	0xD8
DXE_BOOT_OPTION_LOAD_ERROR	0xD9
DXE_BOOT_OPTION_FAILED	0xDA
DXE_FLASH_UPDATE_FAILED	0xDB
DXE_RESET_NOT_AVAILABLE	0xDC
//保留给AMI使用: 0xDE - 0xDF	

## 2-9 BIOS POST Beep code (BIOS POST 哔声代码)

### 2-9-1 PEI Beep Codes (PEI 哔声代码)

哔声数量	说明
1	内存未安装。
1	内存安装了两次 (PEI内核中的InstallPeiMemory例程被调用两次)
2	还原已启动
3	未找到DXE IPL
3	未找到DXE内核固件卷
4	还原失败
4	S3恢复失败
7	复位PPI不可用

### 2-9-2 DEX Beep Codes (DEX 哔声代码)

哔声数量	说明
1	密码无效
4	有些架构协议不可用
5	未找到控制台输出设备
5	未找到控制台输入设备
6	Flash更新失败
7	复位协议不可用

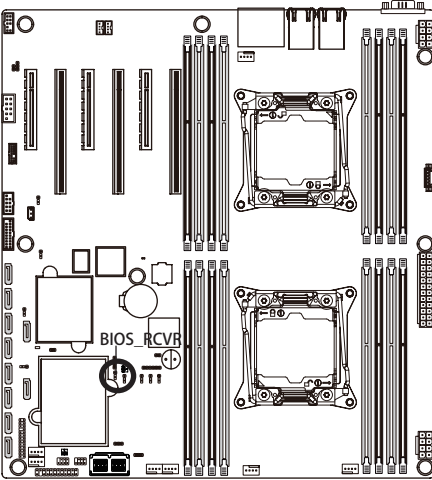


## 2-10 BIOS Recovery Instruction (BIOS 恢复说明)

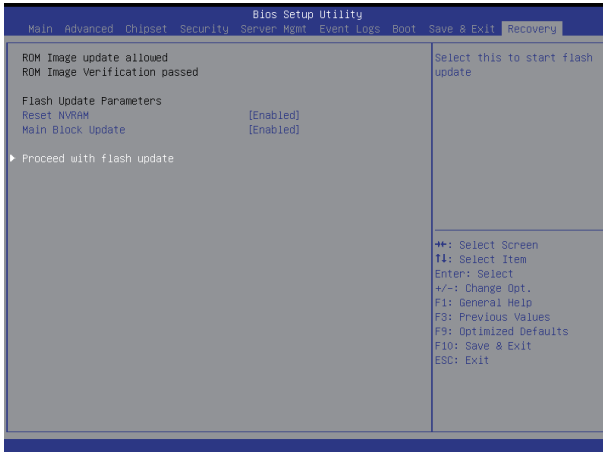
此系统内置一项恢复技能。一旦 BIOS 损坏，可以使用引导块将 BIOS 恢复至工作状态。如要恢复 BIOS，请按照下述说明进行操作：

恢复方法：

1. 将 xxx.ROM 切换至 amiboot.rom。
2. 将 amiboot.rom 和 AFUDOS.exe 复制到 USB 盘。
3. 将 BIOS 恢复跳线设置到启用状态。



4. 引导进入 BIOS 恢复。
5. 运行继续 flash 更新。
6. BIOS 更新。



# 第3章 Appendix

## 3-1 管制声明

### 管制声明

未经我们书面同意，不得复制本文档，并且本文档的内容不得透露给第三方，也不得用于非授权用途。如有违反，将被起诉。我们相信本文档中的信息在印刷时在各个方面都是精确的。但是，GIGABYTE对于这些文本中的错误或疏漏不承担任何责任。另外请注意，本文档中的信息不应构成GIGABYTE的承诺，如有变更，恕不另行通知。

### 我们承诺保护环境

除了高效性能外，GIGABYTE所有主板都满足欧盟RoHS（在电气和电子设备中限制使用特定有害物质）和WEEE（废旧电气和电子设备）等环境指令的要求以及全球主要的安全要求。为了防止向环境中排放有害物质和充分利用自然资源，GIGABYTE提供以下信息帮助您负责任地回收或再利用“达到使用寿命的”产品中的大部分材料。

### 限制使用有害物质(RoHS)指令声明

GIGABYTE产品未故意添加和使用有害物质（Cd、Pb、Hg、Cr+6、PBDE和PBB）。所有部件和元件均经过严格挑选，符合RoHS要求。此外，我们GIGABYTE一直致力于开发不使用国际上禁止的有毒化学品的产品。

### 废旧电气和电子设备(WEEE)指令声明

GIGABYTE将满足源自2002/96/EC WEEE（废旧电气和电子设备）指令的国家（地区）法规要求。WEEE指令规定了电气和电子设备及其元件的处置、收集、回收和废弃方法。该指令所涵盖的废旧设备应专门标记和收集，并正确废弃。

### WEEE符号声明

产品或其包装上如下所示的符号表示此产品不得与其他垃圾一起进行处理。此设备应送交专门的废弃物回收中心执行处理、收集、回收和废弃程序。在废弃时专门收集和回收您的废旧设备有助于节省自然资源，确保以保护人类健康和环境的方式进行回收。有关将您的废旧设备送交何处进行回收的详细信息，请联系您当地的市政机构、您的家庭废弃物处理机构或您产品的销售店，了解安全环保回收的详情。

- ◆ 当您的电气或电子设备不再使用时，将其“送交”您当地或地区的废弃物回收管理机构进行回收处理。
- ◆ 如果在回收、再利用“达到使用寿命”的产品方面需要进一步协助，可以通过您产品用户手册中列出的客服号码与我们联系，我们非常高兴为您提供帮助。



最后，我们建议您履行其他环保行为：理解和使用此产品的节能功能（若适用），回收此产品在运输时使用的内部和外部包装材料（包括运输容器），正确废弃或回收废旧电池。有了您的帮助，我们可以减少为生产电气和电子设备而消耗的自然资源，尽量减少因废弃“达到使用寿命的”产品而产生的垃圾填埋，并通过正确废弃潜在有害物质，防止它们排放到环境中，来改善我们的生活质量。

**中华人民共和国电子信息产品中有毒有害物质或元素的名称及含量标识格式**  
 依照中华人民共和国的有毒有害物质的限制要求(China RoHS)提供以下的表格：



关于符合中国《电子信息产品污染控制管理办法》的声明  
 Management Methods on Control of Pollution from Electronic Information Products  
 (China RoHS Declaration)

产品中有毒有害物质或元素的名称及含量

Hazardous Substances Table

部件名称 (Parts)	有毒有害物质或元素 (Hazardous Substances)					
	铅 (Pb)	汞 (Hg)	镉 (Cd)	六价铬 (Cr (VI))	多溴联苯 (PBB)	多溴二苯醚 (PBDE)
PCB板 PCB	○	○	○	○	○	○
结构件及风扇 Mechanical parts and Fan	×	○	○	○	○	○
芯片及其他主动零件 Chip and other Active components	×	○	○	○	○	○
连接器 Connectors	×	○	○	○	○	○
被动电子元件 Passive Components	×	○	○	○	○	○
线材 Cables	○	○	○	○	○	○
焊接金属 Soldering metal	○	○	○	○	○	○
助焊剂、散热膏、标签及其他耗材 Flux, Solder Paste, Label and other Consumable Materials	○	○	○	○	○	○
○：表示该有毒有害物质在该部件所有均质材料中的含量均在SJ/T11363-2006标准规定的限量要求以下。 Indicates that this hazardous substance contained in all homogenous materials of this part is below the limit requirement SJ/T 11363-2006						
×：表示该有毒有害物质至少在该部件的某一均质材料中的含量超出SJ/T11363-2006标准规定的限量要求。 Indicates that this hazardous substance contained in at least one of the homogenous materials of this part is above the limit requirement in SJ/T 11363-2006						
对销售之日的所发售产品，本表显示我公司供应链的电子信息产品可能包含这些物质。注意：在所售产品中可能会也可能不会含有所有列出的部件。 This table shows where these substances may be found in the supply chain of our electronic information products, as of the date of the sale of the enclosed products. Note that some of the component types listed above may or may not be a part of the enclosed product.						