



BRIX Ultra Compact PC Kit

型號：GB-XM1系列個人電腦 / 型号：GB-XM1系列台式机计算机
 ウルトラコンパクト PC キット / 울트라 컴팩트 PC 키트

Quick Start Guide

快速使用指南 / 快速入门指南 / 퀵스타트 가이드 / 빠른 시작 설명서

<p>GB-XM1 x 1 - 不包含下列任何項目：mSATA·SO-DIMM 記憶體 - 不包含下列物品：mSATA·SO-DIMM內存 - mSATA SSD·SO-DIMM 메모리는同梱されません - 다음은 제공되지 않음: mSATA, SO-DIMM 메모리</p>	<p>1 x VESA Mount Bracket & 6 x Screws - VESA 固定支架 x 1 和螺絲 x 6 - 1 x VESA 裝配架 及 6 x 螺絲 - VESA 브라켓 x 1·네지 x 6 - VESA 장착 브래킷 1 개 및 나사 6 개</p>	
<p>Adapter & Power Cord x 1 - 變壓器與電源線 x 1 - 适配器和电源线 x 1 - 어댑터/ 전원 코드 x 1 ※ 輸入: DC 19V 3.42A</p>	<p>Driver CD x 1 - 驅動程式光碟 x 1 - 驱动程序光盘 x 1 - 드라이버 DISC x 1 - 드라이버 CD 1개</p>	<p>Quick Start Guide - 快速使用指南 - 快速入门指南 - 퀵스타트 가이드 - 빠른 시작 설명서</p>

Getting familiar with your unit

認識您的裝置 (※ 系統操作溫度 0°C~35°C) / 熟悉您的设备 / BRIX의組み立て/取り付け / 장치 숙지하기

USB 3.0
 (GB-XM13-1007/ GB-XM14-1037 support USB 2.0 connection)
 (GB-XM13-1007與GB-XM14-1037支援USB 2.0/ GB-XM13-1007与GB-XM14-1037支持USB 2.0)
 (GB-XM13-1007 & GB-XM14-1037はUSB2.0をサポートしています)
 (GB-XM13-1007 & GB-XM14-1037 모델 USB 2.0 연결 지원)

HDMI MiniDP USB 3.0 RJ-45 port DC-In Kensington lock slot
 (GB-XM13-1007/ GB-XM14-1037 support USB 2.0 connection)
 (GB-XM13-1007與GB-XM14-1037支援USB 2.0/ GB-XM13-1007与GB-XM14-1037支持USB 2.0)
 (GB-XM13-1007 & GB-XM14-1037はUSB2.0をサポートしています)
 (GB-XM13-1007 & GB-XM14-1037 모델 USB 2.0 연결 지원)

2
1

HDMI™
 HIGH DEFINITION MULTIMEDIA INTERFACE

A1. Wireless Module (Bottom and default setting)

無線模組 (底部預設配置) / 无线模块 (底部·默认设置) / 무선모듈 (下部스롯에標準搭載)의取り外し方 / 무선 모듈 (하단 및 기본 설정)

1. Push the module up.
2. Slide the module out.
3. Lift the module out.

A2. mSATA SSD (Top and optional part)

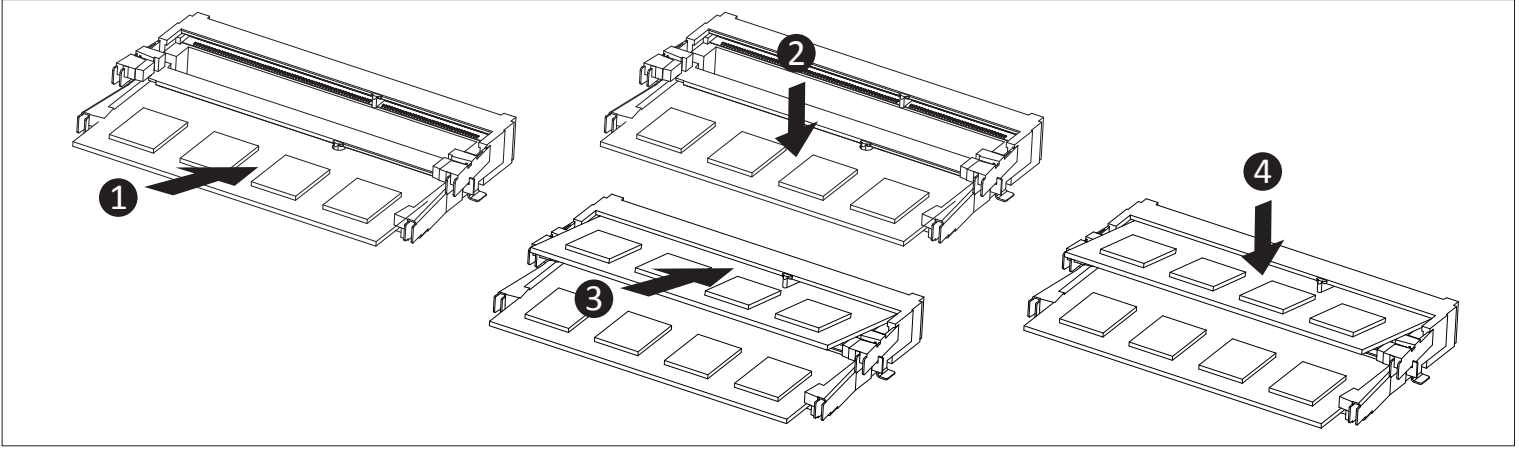
mSATA SSD (頂端選配零件) / mSATA SSD (顶部选配件) / mSATA SSD (上部스롯·別売)의取り付け方 / mSATA SSD (상단 및 옵션 부품)

1. Insert the SSD into the slot.
2. Push the SSD down.
3. Tighten the screw.



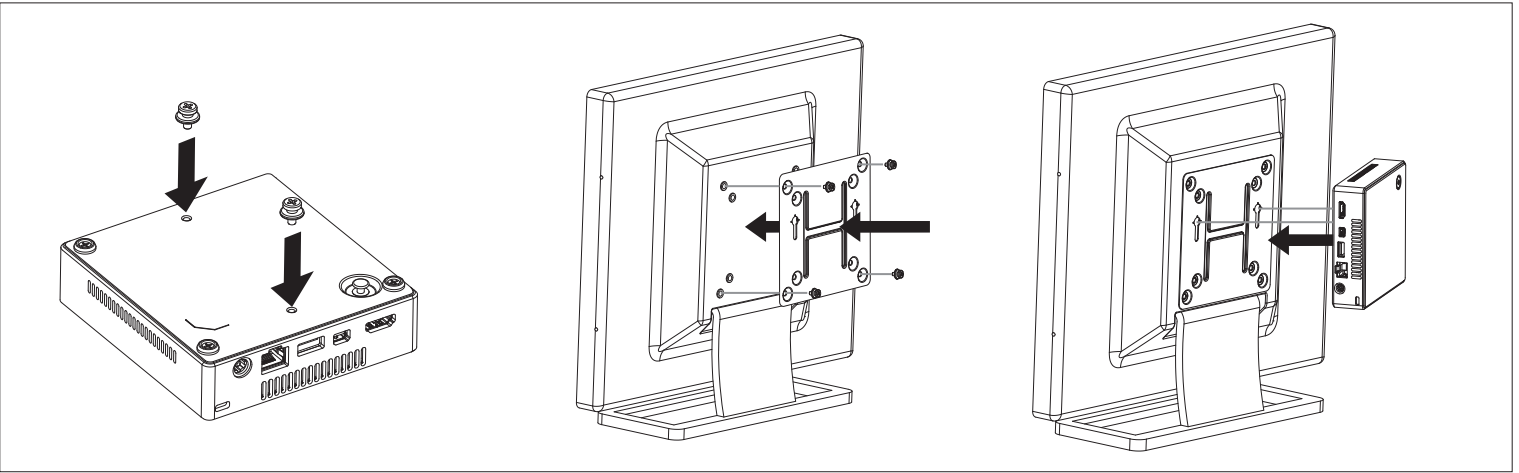
B. Memory

記憶體 / 内存 / 메모리의取り付け方 / 메모리



VESA Bracket (Default setting)

VESA 支架 (預設配置) / VESA 支架 (默认设置) / VESA 브라켓 Default setting의取り付け方 / VESA 브래킷 (기본 설정)



Safety and Regulatory Information

安全性與法規資訊 / 安全和管制信息 / 安全と規制に関する情報 / 안전 및 규정 정보



Risk of explosion if the battery is replaced with an incorrect type. Batteries should be recycled where possible. Disposal of used Batteries must be in accordance with local environmental regulations.



若以不正確類型的電池進行更換，可能會有爆炸的危險。應儘可能回收電池。應依照當地環保法規棄置使用過的電池。



更換電池時，若使用的類型不正確，可能存在爆炸危險。廢舊電池必須依照當地環境法規進行廢棄處置。



間違ったバッテリーへの交換は、破裂など事故の原因になります。可能であればバッテリーはなるべくリサイクルしてください。使用済みバッテリーは地域の環境規制に従い処理してください。



배터리를 잘못된 타입으로 교체하면 폭발 위험이 있습니다. 가능한 경우 배터리를 재활용하십시오. 다 사용한 배터리는 현지의 환경 규정에 따라 폐기해야 합니다.



根据中华人民共和国国家标准GB 28380-2012 (微型计算机能效限定值及能效等级) 规范要求，此机型仅适用于产品类型：B类，系统总内存配置容量必须大于2GB (含2GB)。



Failure to use the included Model GB-XM1 Power Adapter may violate regulatory compliance and may expose the user to safety hazards.



若未使用隨附的GB-XM1型號電源變壓器，可能會違反規範合規性，並讓使用者暴露在危險中。



若不使用隨貨附贈的GB-XM1型號電源適配器，可能不符合規格，並給用戶的人身安全帶來危險。



GB-XM1に付属の電源アダプターを使用しなかった場合、各種規制に違反となる場合があると同時に、安全上の問題になる場合もございます。



제공된 모델 Model GB-XM1 전원 어댑터를 사용하지 않은 경우 규정을 위반하고 그 결과 사용자가 안전상 위험에 노출될 수 있습니다.

Support

支援 / 支持 / サポート / 지원

• For a list of tested memory, mSATA, wireless adapters and OS supported, go to: <http://www.gigabyte.com> • To download the latest drivers and BIOS updates, go to: <http://www.gigabyte.com>
• For product support, go to: <http://www.gigabyte.com>

• 如需已測試記憶體、mSATA、無線介面卡和支援的作業系統清單，請前往：<http://www.gigabyte.com> • 若要下載最新驅動程式和 BIOS 更新，請前往：<http://www.gigabyte.com> • 如需產品支援資訊，請前往：<http://www.gigabyte.com>

• 关于经过测试的内存、mSATA、无线适配器和支持的操作系统的列表，请访问：<http://www.gigabyte.com> • 如要下载最新的驱动程序和BIOS更新，请访问：<http://www.gigabyte.com> • 关于产品支持，请访问：<http://www.gigabyte.com>

• 動作検証済のメモリー、mSATA SSD、無線アダプター、サポートされる OS の一覧が必要な場合は、<http://www.gigabyte.com> にアクセスしてください。 • 最新のドライバと BIOS アップデートをダウンロードするには、<http://www.gigabyte.com> にアクセスしてください。 • 製品サポートについては、<http://www.gigabyte.com> にアクセスしてください。

• 테스트한 메모리, mSATA, 무선 어댑터, 지원되는 OS에 대한 목록은 다음 웹사이트를 참조하십시오. <http://www.gigabyte.com> • 최신 드라이버와 BIOS 업데이트는 다음 웹사이트에서 다운로드하십시오. <http://www.gigabyte.com> • 제품 지원을 다음 웹사이트를 참조하십시오. <http://www.gigabyte.com>