

# Z690 AORUS XTREME WB (Z690 AORUS XTREME WATERFORCE)

## 使用手册

Rev. 1001



更详尽的产品相关信息，请连接至技嘉网站查询。



技嘉为尽地球公民的责任，将减少纸张应用，且为减缓地球暖化效应，本产品包装材料都可回收再利用，技嘉与您一同为环保尽一份力！

## 版权

© 2023年, 技嘉科技股份有限公司, 版权所有。

本使用手册所提及的商标与名称, 均属其合法注册的公司所有。

## 免责声明

本使用手册受著作权保护, 所撰写的内容均为技嘉所拥有。

本使用手册所提及的产品规格或相关信息, 技嘉保留修改的权利。

本使用手册所提及的产品规格或相关信息有任何修改或变更时, 恕不另行通知。

未事先经由技嘉书面允许, 不得以任何形式复制、修改、转载、传送或出版本使用手册内容。

## 产品使用手册类别简介

为了协助您使用技嘉主板, 我们设计了以下类别的使用手册:

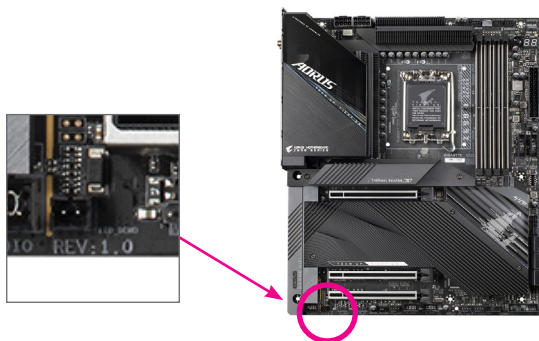
- 如果您要快速安装, 可以参考包装内所附的【硬件安装指南】。
- 如果您要了解产品详细规格数据, 请仔细阅读【使用手册】。

产品相关信息, 请至网站查询: <https://www.gigabyte.cn/>

## 产品版本辨识

您可以在主板上找到标示着此主板的版本「REV: X.X」。其中X.X为数字, 例如标示「REV: 1.0」, 意即此主板的版本为1.0。当您更新主板的BIOS、驱动程序或参考其他技术数据时, 请注意产品版本的标示。

范例:

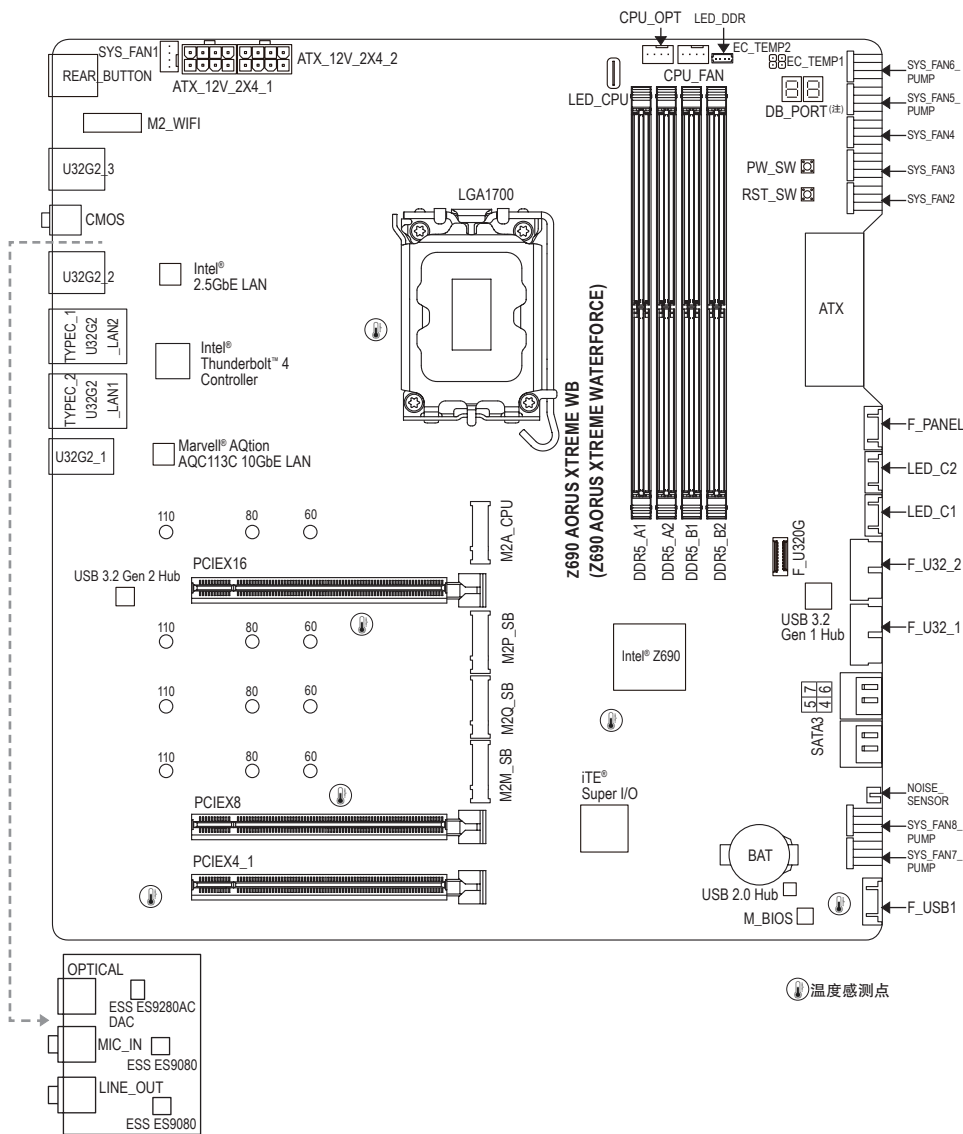


# 目录

|                          |    |
|--------------------------|----|
| 第一章 产品介绍 .....           | 4  |
| 1-1 主板配置图 .....          | 4  |
| 1-2 主板功能线框图 .....        | 5  |
| 第二章 硬件安装 .....           | 6  |
| 2-1 安装前的注意事项 .....       | 6  |
| 2-2 产品规格 .....           | 7  |
| 2-3 安装中央处理器及散热风扇 .....   | 11 |
| 2-4 安装内存条 .....          | 16 |
| 2-5 安装扩展卡 .....          | 18 |
| 2-6 后方设备接口介绍 .....       | 19 |
| 2-7 插座及跳线介绍 .....        | 21 |
| 第三章 BIOS 程序设置 .....      | 33 |
| 第四章 安装操作系统及驱动程序 .....    | 35 |
| 4-1 操作系统安装 .....         | 35 |
| 4-2 驱动程序安装 .....         | 36 |
| 第五章 附录 .....             | 37 |
| 5-1 构建磁盘阵列 .....         | 37 |
| 5-2 纠错灯号代码说明 .....       | 38 |
| Regulatory Notices ..... | 42 |
| 技嘉主板售后服务及质量保证卡 .....     | 47 |
| 技嘉科技全球服务网 .....          | 48 |

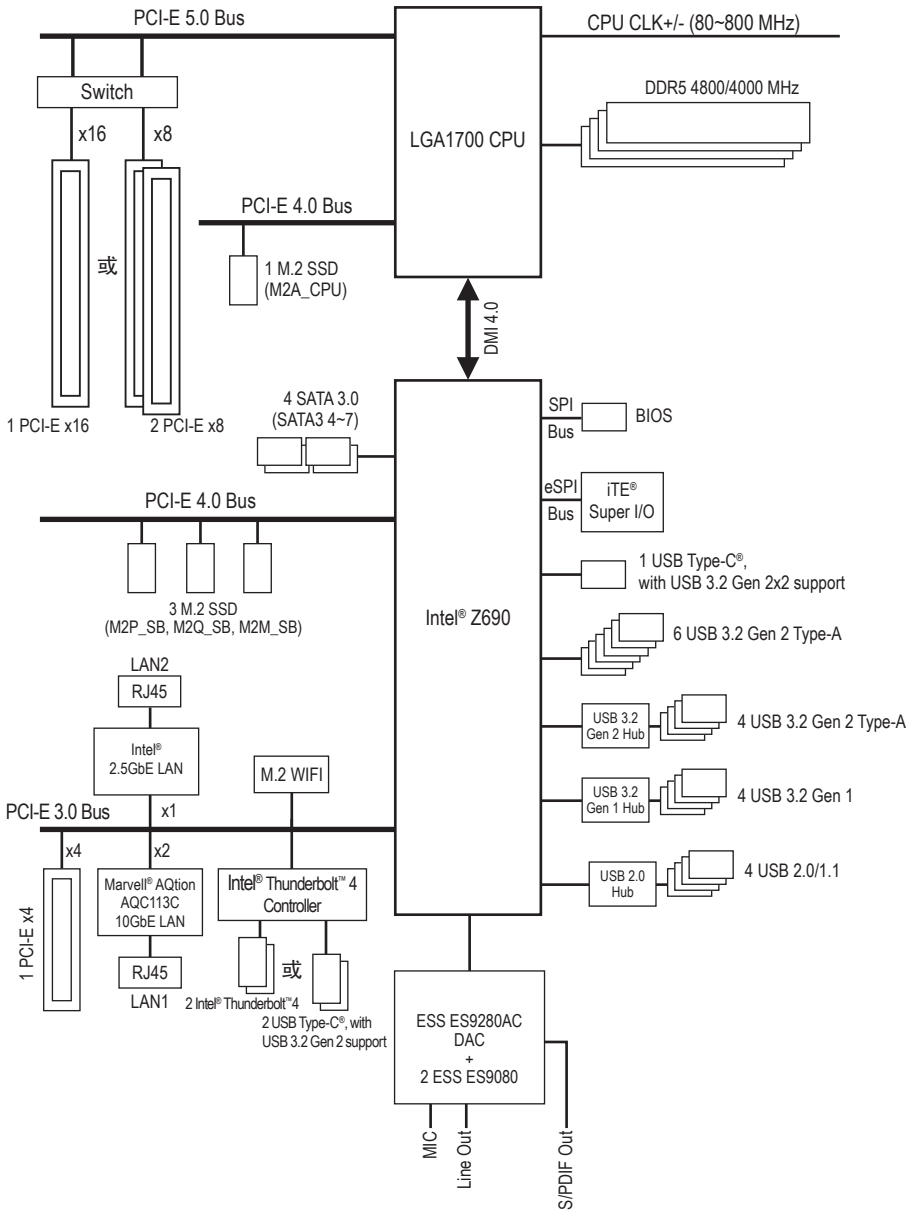
# 第一章 产品介绍

## 1-1 主板配置图



(注) 请至第五章参考纠错灯代码说明。

## 1-2 主板功能线框图











## 第二章 硬件安装

### 2-1 安装前的注意事项

主板是由许多精密的集成电路及其他元件所构成，这些集成电路很容易因静电影响而损坏。所以在安装前请先详细阅读此使用手册并做好下列准备：

- 安装前请确认所使用的机箱尺寸与主板相符。
- 安装前请勿任意撕毁主板上的序列号及代理商保修贴纸等，否则会影响到产品保修期限的认定标准。
- 要安装或移除主板以及其他硬件设备之前请务必先关闭电源，并且将电源线自插座中拔除。
- 安装其他硬件设备至主板内的插座时，请确认接口和插座已紧密结合。
- 拿取主板时请尽量不要触碰金属接线部份以避免线路发生短路。
- 拿取主板、中央处理器(CPU)或内存条时，最好戴上防静电手环。若无防静电手环，请确保双手干燥，并先碰触金属物以消除静电。
- 主板在未安装之前，请先置放在防静电垫或防静电袋内。
- 当您要连接或拔除主板电源插座上的插头时，请确认电源供应器是关闭的。
- 在开启电源前请确定电源供应器的电压值是设置在所在区域的电压标准值。
- 在开启电源前请确定所有硬件设备的排线及电源线都已正确地连接。
- 请勿让螺丝接触到主板上的线路或零备，避免造成主板损坏或故障。
- 请确定没有遗留螺丝或金属制品在主板上或电脑机箱内。
- 请勿将电脑主机放置在不平稳处。
- 请勿将电脑主机放置在温度过高或潮湿的环境中。
- 在安装时若开启电源可能会造成主板、其他设备或您自己本身的伤害。
- 如果您对执行安装不熟悉，或使用本产品发生任何技术性问题时，请咨询专业的技术人员。
- 使用转接器、延长线或电线时，请查阅其安装及接地相关说明。

## 2-2 产品规格

|   |   |
|---|---|
|  中央处理器 (CPU) | <ul style="list-style-type: none"><li>◆ LGA1700插槽, 支持第十三代Intel® Core™ 处理器及第十二代Intel® Core™、Pentium® Gold及Celeron®处理器<br/>(请至技嘉网站查询有关支持的处理器列表)</li><li>◆ L3高速缓存取决于CPU</li></ul>  |
|  芯片组         | <ul style="list-style-type: none"><li>◆ Intel® Z690高速芯片组</li></ul>  |
|  内存          | <ul style="list-style-type: none"><li>◆ 第十三代Intel® Core™ i9/i7处理器:<ul style="list-style-type: none"><li>- 支持DDR5 5600/5200/4800/4400 MT/s</li></ul></li><li>◆ 第十三代Intel® Core™ i5/i3及第十二代Intel® Core™、Pentium® Gold 及 Celeron® 处理器:<ul style="list-style-type: none"><li>- 支持DDR5 4800/4400 MT/s</li></ul></li><li>◆ 4个DDR5 DIMM插槽, 可支持高达192 GB (单一插槽支持48 GB容量)</li><li>◆ 支持双通道内存技术</li><li>◆ 支持ECC Un-buffered DIMM 1Rx8/2Rx8内存(non-ECC模式运行)</li><li>◆ 支持non-ECC Un-buffered DIMM 1Rx8/2Rx8/1Rx16内存</li><li>◆ 支持Extreme Memory Profile (XMP)内存<br/>(CPU和内存的配置可能会影响支持的内存类型、速度和DRAM模块数量, 请至技嘉网站查询内存条支持列表。)</li></ul> |
|  显示功能        | <ul style="list-style-type: none"><li>◆ 基于有显示功能的处理器+Intel® Thunderbolt™ 4控制器:<ul style="list-style-type: none"><li>- 2个Intel® Thunderbolt™ 4接口(USB Type-C®接口), 支持DP及Thunderbolt™ 技术的显示输出, 可支持高达5120 x 2880@60 Hz with 24 bpp的分辨率 (单一显示输出)</li><li>* 由于PC架构的I/O资源限制, 可串连的Thunderbolt™设备数量会依主板所安装的PCI-E设备而定。(详细的设置与限制请参考「2-7 后方设备接口介绍」)</li><li>* 支持DP 1.4版本及HDCP 2.3。</li></ul></li></ul> <p>(显示功能所支持的规格将因使用的CPU而有差异。)</p>   |
|  音频          | <ul style="list-style-type: none"><li>◆ 集成1颗ESS ES9280AC DAC芯片+2 颗ESS ES9080芯片</li><li>◆ 支持DTS® Sound Unbound™</li><li>◆ 支持High Definition Audio</li><li>◆ 支持2声道</li><li>◆ 支持S/PDIF输出</li><li>* 音频输出及数字光纤输出接口同一时间仅能择一使用。</li></ul>  |
|  网络        | <ul style="list-style-type: none"><li>◆ 集成Marvell® AQtion AQC113C 10GbE网络芯片 (10 Gbps/5 Gbps/2.5 Gbps/1 Gbps/100 Mbps) (LAN1)</li><li>◆ 集成Intel® 2.5GbE 网络芯片(2.5 Gbps/1 Gbps/100 Mbps) (LAN2)</li></ul>  |
|  无线通信模块    | <ul style="list-style-type: none"><li>◆ Intel® Wi-Fi 6E AX210<ul style="list-style-type: none"><li>- WIFI a, b, g, n, ac, ax, 支持2.4/5/6 GHz无线频段</li><li>- BLUETOOTH 5.3</li><li>- 支持11ax 160MHz无线通信标准, 可支持高达2.4 Gbps</li><li>* 实际传输速度将因使用环境及设备而有所差异。</li></ul></li></ul>  |
|  扩展插槽      | <ul style="list-style-type: none"><li>◆ 1个PCI-E x16插槽, 支持x16运行规格(PCIEX16)<ul style="list-style-type: none"><li>* 为发挥显卡最大性能, 安装一张显卡时务必安装至PCIEX16插槽。</li></ul></li><li>◆ 1个PCI-E x16插槽, 支持x8运行规格(PCIEX8)<ul style="list-style-type: none"><li>* 由于PCIEX8插槽与PCIEX16插槽共享带宽, 所以当PCIEX8插槽安装显卡时, PCIEX16插槽最高以x8带宽运行。<br/>(PCIEX16及PCIEX8插槽支持PCI-E 5.0)</li></ul></li><li>◆ 1个PCI-E x16插槽, 支持x4运行规格(PCIEX4_1)<br/>(PCIEX4_1插槽支持PCI-E 3.0)</li></ul>   |



### 存储设备接口

- ◆ 基于CPU:
  - 1个M.2插槽(支持Socket 3, M key, type 2260/2280/22110 PCIe 4.0 x4/x2 SSD) (M2A\_CPU)
- ◆ 基于芯片组:
  - 2个M.2插槽(支持Socket 3, M key, type 2260/2280/22110 PCIe 4.0 x4/x2 SSD) (M2P\_SB、M2Q\_SB)
  - 1个M.2插槽(支持Socket 3, M key, type 2260/2280/22110 SATA及PCIe 4.0 x4/x2 SSD) (M2M\_SB)
  - 4个SATA 3.0接口
- ◆ 支持RAID 0、RAID 1、RAID 5及RAID 10功能
- ◆ Intel® Optane™ Memory Ready
  - \* 仅有经由芯片组支持的M.2插槽支持Intel® Optane™ Memory系统加速功能。



### USB

- ◆ 基于芯片组+Intel® Thunderbolt™ 4控制器:
  - 2个USB Type-C®接口在后窗IO, 支持USB 3.2 Gen 2
- ◆ 基于芯片组:
  - 1个USB Type-C®接口, 支持USB 3.2 Gen 2x2, 需经由排线从主板内USB插座接出
  - 6个USB 3.2 Gen 2 Type-A接口(红色)在后窗IO
- ◆ 基于芯片组+USB 3.2 Gen 2 Hub:
  - 4个USB 3.2 Gen 2 Type-A接口(红色)在后窗IO
- ◆ 基于芯片组+USB 3.2 Gen 1 Hub:
  - 4个USB 3.2 Gen 1接口, 需经由排线从主板内USB插座接出
- ◆ 基于芯片组+USB 2.0 Hub:
  - 4个USB 2.0/1.1接口, 需经由排线从主板内USB插座接出






### 内接插座

- ◆ 1个24 PIN 主板供电插座
- ◆ 2个8 PIN CPU 供电插座
- ◆ 1个CPU风扇插座
- ◆ 1个CPU风扇/水泵插座
- ◆ 4个系统风扇插座
- ◆ 4个系统风扇/水泵插座
- ◆ 1个水冷套件CPU LED插座(LED\_CPU)
- ◆ 1个AORUS RGB 内存装甲电源插座(LED\_DDR)
- ◆ 1个噪音检测插座
- ◆ 2个整合可编程LED灯条/RGB LED灯条延长线插座
- ◆ 4个SATA 3.0接口
- ◆ 4个M.2 SSD 插槽
- ◆ 1个主板跳线插座
- ◆ 1个USB Type-C®插座, 支持USB 3.2 Gen 2x2
- ◆ 2个USB 3.2 Gen 1插座
- ◆ 1个USB 2.0/1.1插座
- ◆ 2个感温线针脚
- ◆ 1个电源按钮
- ◆ 1个系统重置按钮



|  |                |  |
|--|----------------|--|
|  | 后窗IO设备<br>连接接口 | <ul style="list-style-type: none"> <li>◆ 1个Q-Flash Plus按钮</li> <li>◆ 1个超频点火按钮</li> <li>◆ 1个清除CMOS数据按钮</li> <li>◆ 2个SMA天线接口(2T2R)</li> <li>◆ 2个Thunderbolt™ 4接口(USB Type-C®接口, 支持USB 3.2 Gen 2)</li> <li>◆ 10个USB 3.2 Gen 2 Type-A接口(红色)</li> <li>◆ 2个RJ-45网线接口</li> <li>◆ 1个数字光纤输出接口</li> <li>◆ 2个音频接口 <ul style="list-style-type: none"> <li>* 麦克风接口仅支持单声道麦克风。</li> </ul> </li> </ul> |
|  | I/O控制器         | <ul style="list-style-type: none"> <li>◆ 集成iTE® I/O 控制芯片</li> </ul>  |
|  | 硬件监控           | <ul style="list-style-type: none"> <li>◆ 电压检测</li> <li>◆ 温度检测</li> <li>◆ 风扇转速检测</li> <li>◆ 水冷系统流速检测</li> <li>◆ 风扇故障警告</li> <li>◆ 智能风扇控制 <ul style="list-style-type: none"> <li>* 是否支持智能风扇(水泵)控制功能会依不同的散热风扇(水泵)而定。</li> </ul> </li> <li>◆ 噪音检测</li> </ul>   |
|  | BIOS           | <ul style="list-style-type: none"> <li>◆ 1个256 Mbit flash</li> <li>◆ 使用经授权AMI UEFI BIOS</li> <li>◆ PnP 1.0a、DMI 2.7、WfM 2.0、SM BIOS 2.7、ACPI 5.0</li> </ul>  |
|  | 附加工具程序         | <ul style="list-style-type: none"> <li>◆ 支持APP Center <ul style="list-style-type: none"> <li>* APP Center 支持的程序会因不同主板而有所差异; 各程序所支持的功能也会依主板的规格而不同。</li> <li>- @BIOS</li> <li>- EasyTune</li> <li>- RGB Fusion</li> <li>- Smart Backup</li> <li>- System Information Viewer</li> </ul> </li> <li>◆ 支持Q-Flash Plus</li> <li>◆ 支持Q-Flash</li> <li>◆ 支持Xpress Install</li> </ul>            |

|   |      |  |
|---|------|--|
|  | 附赠软件 | <ul style="list-style-type: none"> <li>◆ Norton® Internet Security (OEM版本)</li> <li>◆ cFosSpeed</li> </ul> |
|  | 操作系统 | <ul style="list-style-type: none"> <li>◆ 支持Windows 11 64-bit</li> <li>◆ 支持Windows 10 64-bit</li> </ul>     |
|  | 规格   | <ul style="list-style-type: none"> <li>◆ E-ATX规格; 30.5cmx 28.5cm</li> </ul>                                |

\* 产品规格或相关信息技嘉保留修改的权利, 有任何修改或变更时, 恕不另行通知。



请至技嘉网站查询处理器、内存条、SSD及M.2设备支持列表。



请至技嘉网站「支持\工具程序」页面下载最新的工具程序。

## 2-3 安装中央处理器及散热风扇

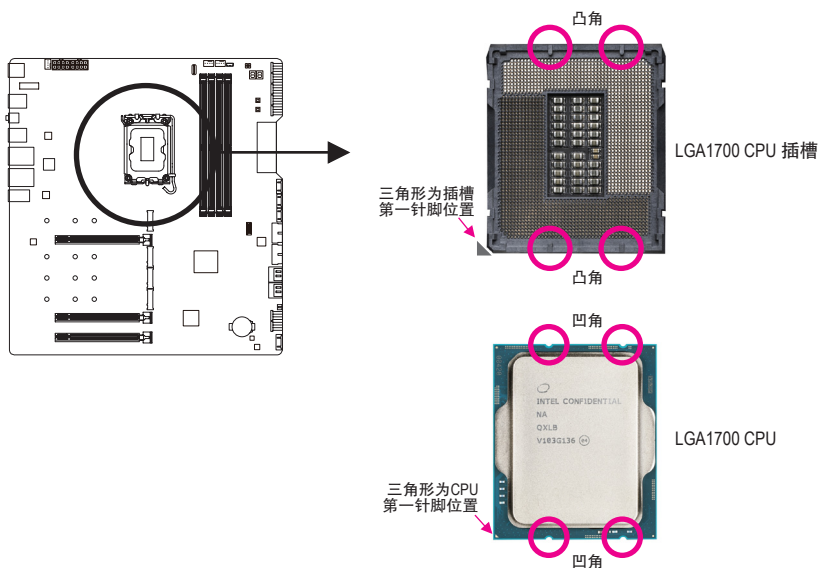


在开始安装中央处理器(CPU)前, 请注意以下的信息:

- 请确认所使用的CPU是在此主板的支持范围。  
(请至技嘉网站查询有关支持的CPU列表)
- 安装CPU之前, 请务必将电源关闭, 以免造成损毁。
- 请确认CPU的第一针脚位置, 若方向错误, CPU将无法放入CPU插槽内(或是确认CPU两侧的凹角位置及CPU插槽上的凸角位置)。
- 请在CPU表面涂抹散热膏。
- 在CPU散热风扇未安装完成前, 切勿启动电脑, 否则过热会导致CPU的损毁。
- 请依据您的CPU规格来设置频率, 我们不建议您将系统速度设置超过硬件的标准范围, 因为这些设置对于集成外设而言并非标准规格。如果您要将系统速度设置超出标准规格, 请评估您的硬件规格, 例如: CPU、显卡、内存、硬盘等来设置。

### A. 确认中央处理器方向

请务必确认主板上的CPU插槽凸角位置及CPU的凹角位置。



在安装 CPU 前请勿先移除保护盖, 此保护盖会在安装完 CPU 且将金属上盖盖回时自动脱落。



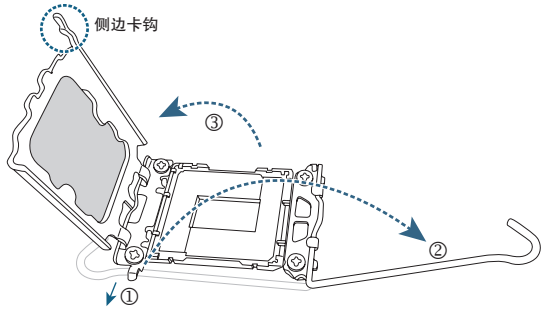
请至技嘉网站查询更详尽的硬件安装说明。

## B. 安装中央处理器

请依下列步骤将CPU正确地安装于主板的CPU插槽内。

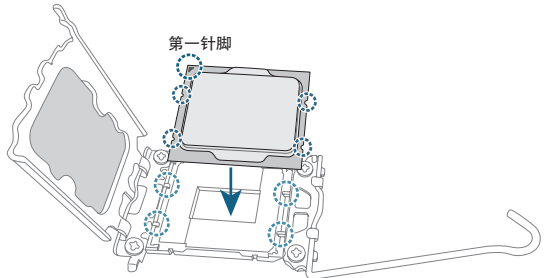
①

- ① 将CPU插槽拉杆微下压后向外推开。
- ② 将CPU插槽拉杆向上完全拉起。
- ③ 以手指扶住金属上盖的侧边卡钩，将CPU插槽金属上盖向上掀开，同时金属上盖的塑胶保护盖也会一起翻起。



②

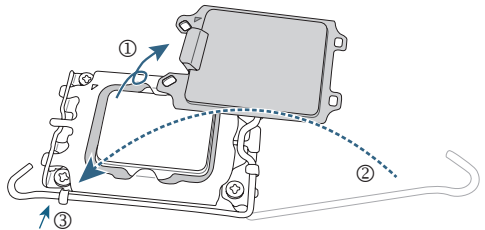
- ② 以手指抓取CPU两侧，确认CPU的第一针脚位置（三角形标示）对齐CPU插槽上的第一针脚缺角处（或是将CPU上的凹角对齐插槽上的凸角）轻轻放入。



③

- ③ 确定CPU安装正确后，将金属上盖盖回，塑胶保护盖会自动掉落，将其移除即可。接着将拉杆向下压回扣住即可完成安装。

\* 为保护CPU插槽，没有安装CPU时，请将塑胶保护盖盖回金属上盖。



**CPU 未正确置入 CPU 插槽时，切勿强行将 CPU 插槽拉杆下压扣住，以免造成 CPU 及插槽的损毁。**

## C. 安装水冷套件



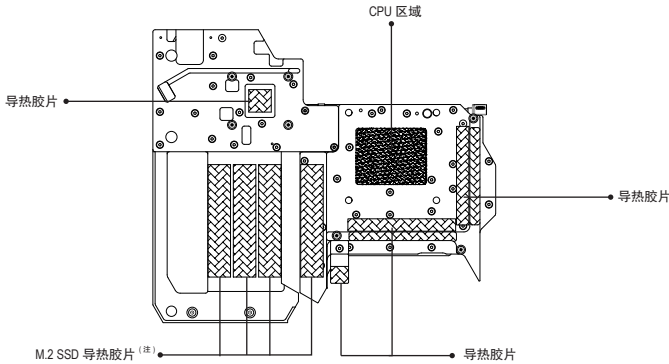
- 安装水冷套件前请先确认主板是否可以正常开机。
- 如果要安装M.2 SSD, 请先安装完成再进行水冷套件安装步骤。
- 水冷套件提供G1/4英寸尺寸的进出水口, 请依据您的需求自行选购转接口。
- 请依个人需求使用随货附赠的散热膏, 适量涂抹在水冷套件上。
- 水冷套件放上主板之后请先按OC Ignition按钮, 再按电源钮测试注水功能是否正常运行并完成注水, 若都正常请在关闭电源后再锁上水冷套件所附的螺丝, 螺丝规格及数量如下表, 安装前请先确认数量是否正确。

| 螺丝规格  | M2*6             | M3*10.8          | M3*6.5 (带垫片)     |
|-------|------------------|------------------|------------------|
| 参考扭力值 | 2.0~2.5 (kgf-cm) | 3.5~4.0 (kgf-cm) | 3.5~4.0 (kgf-cm) |
| 螺丝数量  | 2                | 4                | 7                |

请参考下图将水冷套件安装至主板上。

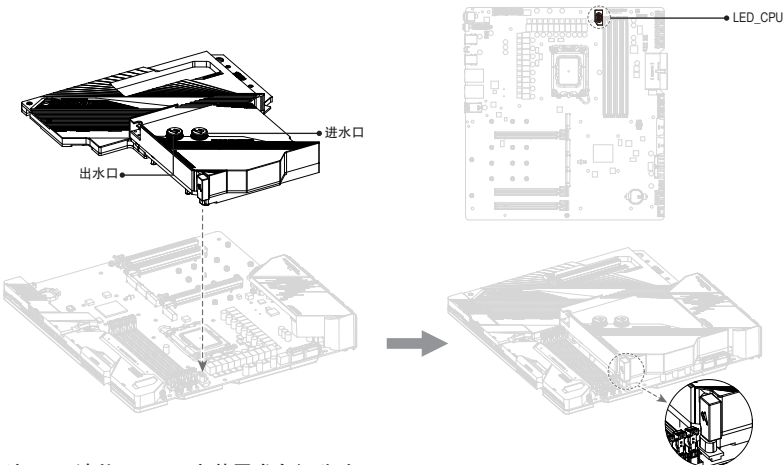
步骤一：

将水冷套件小心取出后, 请先移除CPU 区域及导热胶片上的保护贴膜。



步骤二：

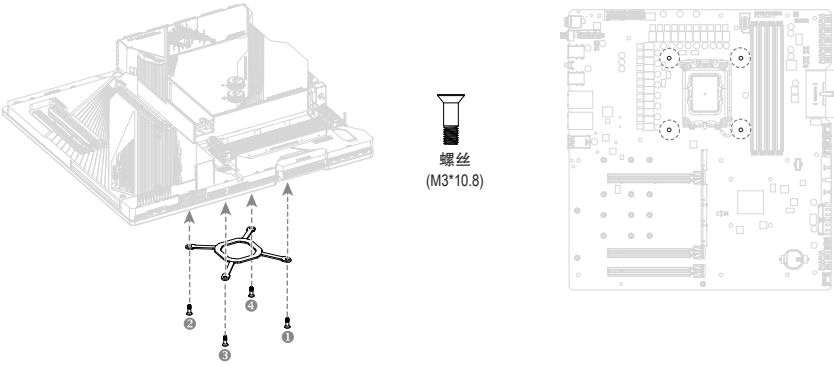
依下图方向将水冷套件平放于主板上, 并将水冷套件侧边的Type-C®插座接口连接至主板上的LED\_CPU 插座。



(注) 请依M.2 SSD安装需求自行移除。

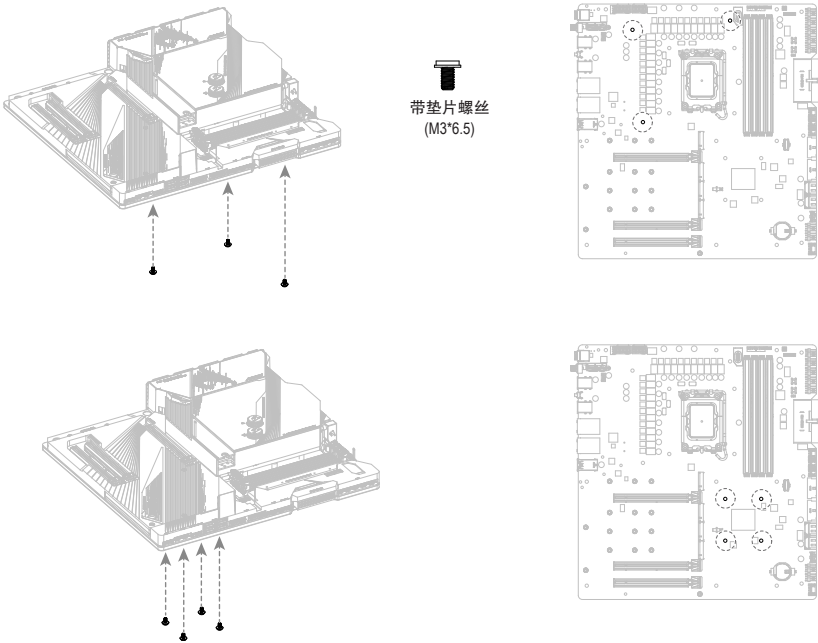
**步骤三:**

小心将主板翻转至背面, 将CPU支架及4颗M3\*10.8螺丝依对角线顺序分别锁上。



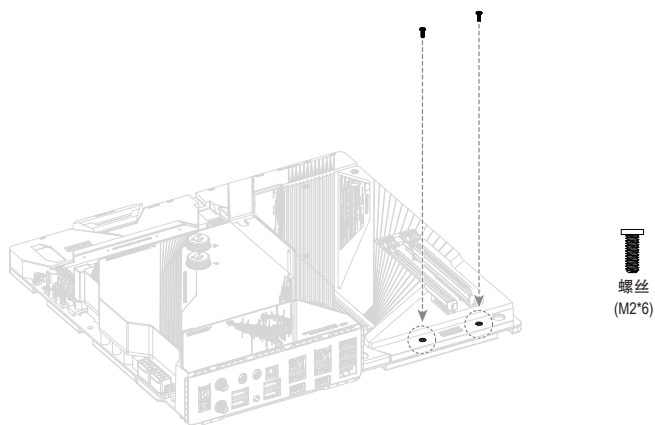
**步骤四:**

将3颗M3\*6.5带垫片螺丝锁至CPU插槽周围(参考右上图)的螺丝孔。再将其余4颗M3\*6.5带垫片螺丝依对角线顺序锁至芯片组周围(参考右下图)的螺丝孔, 并确认水冷套件已牢固锁紧。



步骤五:

最后, 再将2颗M2\*6螺丝依图示锁至水冷套件及M.2 插座旁的螺丝孔即完成水冷套件安装。完成后即可连接自行选购的水冷散热器。



## 2-4 安装内存条



在开始安装内存条前, 请注意以下的信息:

- 请确认所使用的内存条规格是在此主板的支持范围, 建议您使用相同容量、厂牌、速度、颗粒的内存条。(请至技嘉网站查询有关支持的内存条速度及列表)
- 在安装内存条之前, 请务必将电源关闭, 以免造成损毁。
- 内存条有防呆设计, 若插入的方向错误, 内存条就无法安装, 此时请立刻更改插入方向。

### 双通道内存技术

此主板配置4个内存条插槽并支持双通道内存技术(Dual Channel Technology)。安装内存条后, BIOS会自动检测内存的规格及其容量。当使用双通道内存时, 内存前端总线的带宽会增加为原来的两倍。

4个内存条插槽分为两组通道(Channel):

- ▶▶ 通道A (Channel A): DDR5\_A1, DDR5\_A2
- ▶▶ 通道B (Channel B): DDR5\_B1, DDR5\_B2

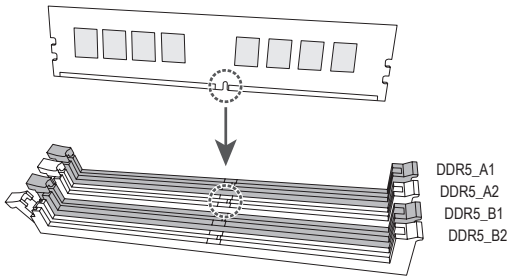
※ 启动双通道内存建议组合:

|       | DDR5_A1 | DDR5_A2 | DDR5_B1 | DDR5_B2 |
|-------|---------|---------|---------|---------|
| 2支内存条 | --      | DS/SS   | --      | DS/SS   |
| 4支内存条 | DS/SS   | DS/SS   | DS/SS   | DS/SS   |

(SS: 单面, DS: 双面, --: 没有安装内存)

由于CPU的限制, 若要使用双通道内存技术, 在安装内存条时需注意以下说明:

1. 如果只安装一支内存条, 无法启动双通道内存技术。
2. 如果要安装两支或四支内存条, 建议您使用相同的内存条(即相同容量、厂牌、速度、颗粒)。



安装单一支内存条时, 建议安装至 DDR5\_A2 插槽。

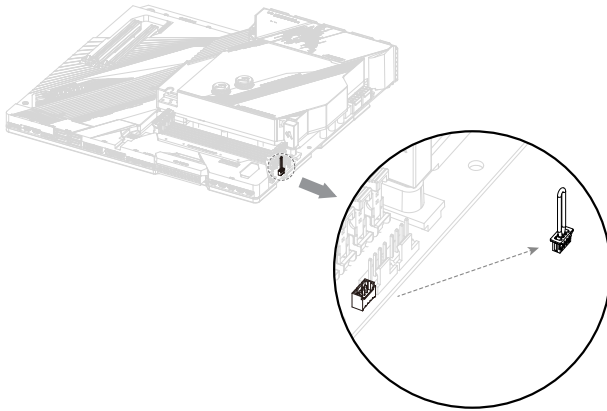


## 安装AORUS RGB 内存装甲<sup>(注)</sup>

请参考以下图示安装AORUS RGB 内存装甲套件。

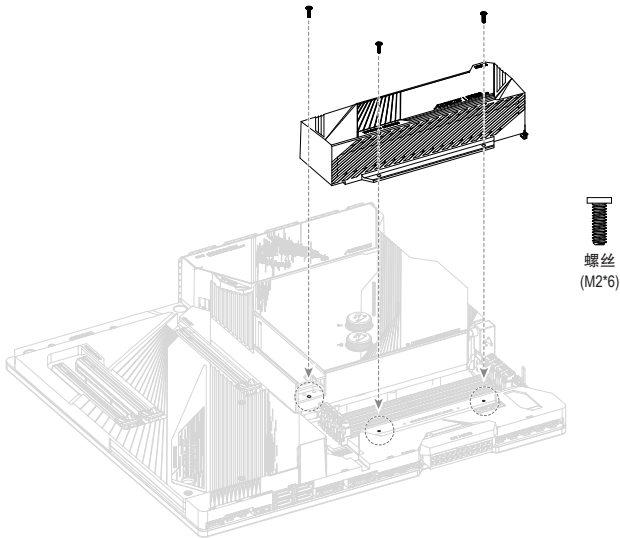
步骤一：

先将主板上的LED\_DDR插座保护帽移除，接着将AORUS RGB内存装甲侧边的RGB电源线连接至LED\_DDR插座。(注：未安装AORUS RGB内存装甲时，请将LED\_DDR插座保护帽插回。)



步骤二：

将AORUS RGB 内存装甲对准下图所标示的主板螺丝孔，并使用套件里的3颗M2\*6螺丝锁好。



(注) AORUS RGB 内存装甲仅兼容于AORUS Memory DDR5模块。

## 2-5 安装扩展卡

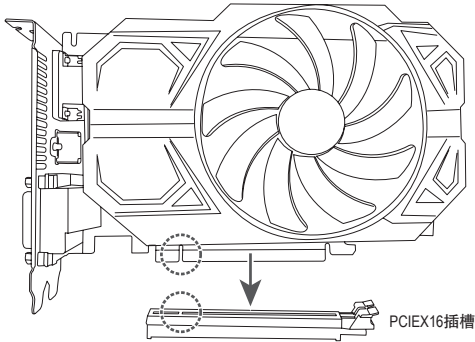


在开始安装扩展卡前，请注意以下的信息：

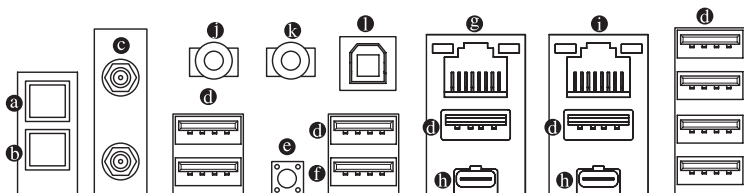
- 请确认所使用的扩展卡规格是在此主板的支持范围，并请详细阅读扩展卡的使用手册。
- 在安装扩展卡之前，请务必将电源关闭，以免造成损毁。

请依下列步骤将扩展卡正确地安装于主板的扩展卡插槽内：

1. 先找到正确规格的扩展卡插槽，再移除电脑机箱背面、插槽旁的金属挡板。
2. 将扩展卡对齐插槽，垂直地向下压入插槽内。
3. 请确定扩展卡的金手指已完全插入插槽内。
4. 将扩展卡的金属挡板以螺丝固定于机箱内。
5. 安装完所有的扩展卡后，再将电脑机箱盖上。
6. 开启电源，若有必要请至BIOS中设置各扩展卡相关的设置。
7. 在操作系统中安装扩展卡所附的驱动程序。



## 2-6 后方设备接口介绍



### ① Q-Flash Plus按钮<sup>(注)</sup>

Q-Flash Plus提供您在系统关机(S5待机模式)状态下更新BIOS，通过连接至特定接口的U盘，按下Q-Flash Plus按钮即会启动并载入数据修复。运行时Q-Flash Plus按钮会开始闪烁(表示开始进行比对)，Q-Flash Plus按钮闪烁停止时代表主BIOS更新结束。

### ② 超频点火按钮

此按钮可提供用户在安装系统时可预先过电检查水冷水路，即使尚未安装处理器，可在低温时系统风扇仍持续运转甚至在过电后可进行固件更新，更多用途及特色可参考网站进一步了解。。

### ③ SMA天线接口 (2T2R)

连接天线至此接口。



将天线锁至天线接口，完成安装后将天线调整至收讯良好。

### ④ USB 3.2 Gen 2 Type-A接口(红色)

此接口支持USB 3.2 Gen 2规格，并可兼容于USB 3.2 Gen 1及USB 2.0规格。您可以连接USB设备至此接口。

### ⑤ 清除CMOS数据按钮

利用清除CMOS数据按钮可以在必要时将主板的CMOS数据(例如：BIOS设置)清除，回到出厂设置值。



- 使用清除CMOS数据按钮前，请务必关闭电脑的电源并拔除电源线。
- 请勿在开机状态下使用清除CMOS数据按钮，否则系统将立即关机，并且可能造成数据的遗失或损毁。
- 清除CMOS数据重新开机后，请进入BIOS载入出厂预设值(Load Optimized Defaults)或自行输入设置值(请至技嘉网站查询「BIOS程序设置」的说明)。

### ⑥ USB 3.2 Gen 2 Type-A接口(红色)(Q-Flash Plus接口)

此接口支持USB 3.2 Gen 2规格，并可兼容于USB 3.2 Gen 1及USB 2.0规格。您可以连接USB设备至此接口。执行Q-Flash Plus<sup>(注)</sup>时，请将U盘连接至此接口。

(注) 若要启动Q-Flash Plus功能，请至技嘉网站查询「产品功能介绍」的说明。



- 要移除连接于各插座上的连接线时，请先移除设备端的接口，再移除连接至主板的接口。
- 移除连接线时，请直接拔出，切勿左右摇晃接口，以免造成接口内的线路短路。

### ⑨ 网线接口(RJ-45)(LAN2)

此网线接口是高速网卡(Gigabit Ethernet),提供连线至互联网,传输速率每秒可高达2.5 GB (2.5 Gbps)。网线接口指示灯说明如下: :

速度指示灯 运行指示灯



网线接口

速度指示灯:

| 灯号状态 | 说明            |
|------|---------------|
| 亮绿色灯 | 传输速率 2.5 Gbps |
| 亮橘色灯 | 传输速率 1 Gbps   |
| 灯灭   | 传输速率 100 Mbps |

运行指示灯:

| 灯号状态 | 说明    |
|------|-------|
| 闪烁   | 传输数据中 |
| 灯亮   | 无传输数据 |

### ⑩ Thunderbolt™ 4接口(USB Type-C®接口)

此接口支持标准DP及Thunderbolt™显示输出,您可以使用转接线连接标准DP及Thunderbolt™显示器。此主板连接Thunderbolt™设备最多可串连至5台集成外设。请注意,由于PC架构的I/O资源限制,因此可串连的Thunderbolt™设备数量会依主板所安装的PCI-E设备而定,您可以至BIOS设置程序的「Settings\I/O Ports\Thunderbolt(TM) Configuration」选项做调整。连接单一显示输出时,最高可支持5120 x 2880@60 Hz with 24 bpp的分辨率,实际所支持的分辨率会依您所使用的显示器而有不同。此接口同时支持USB 3.2 Gen 2规格且采用可正反插的设计,并可兼容于USB 3.2 Gen 1及USB 2.0规格。您也可以连接USB设备至此接口。

### ⑪ 网线接口(RJ-45)(LAN1)

此网线接口是高速网卡(Gigabit Ethernet),提供连线至互联网,传输速率每秒可高达10 GB (10 Gbps)。网线接口指示灯说明如下:

速度指示灯 运行指示灯



网线接口

速度指示灯:

| 灯号   | 说明                                      |
|------|---|
| 亮绿色灯 | 传输速率 10 Gbps                            |
| 亮橘色灯 | 传输速率 5 Gbps/ 2.5 Gbps/ 1 Gbps/ 100 Mbps |

运行指示灯:

| 灯号 | 说明    |
|----|-------|
| 闪烁 | 传输数据中 |
| 灯亮 | 无传输数据 |

### ⑫ 音频输出

此接口为音频输出孔。建议将耳机与喇叭接至此接口以获得较佳输出音频(实际效果可能会因您所使用的设备而有不同)。

### ⑬ 麦克风

此接口为麦克风连接孔,仅支持单声道麦克风。

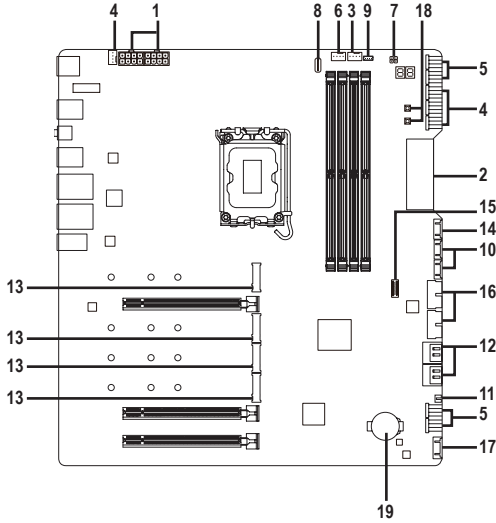
### ⑭ 数字光纤输出接口

此接口提供数位音频输出至具有光纤传输功能的音频系统,使用此功能时须确认您的音频系统具有光纤数位输入接口。



请至技嘉网站查询音频软件的设置说明。

## 2-7 插座及跳线介绍



|     |                             |     |                              |
|-----|-----------------------------|-----|------------------------------|
| 1)  | ATX_12V_2X4_1/ATX_12V_2X4_2 | 11) | NOISE_SENSOR                 |
| 2)  | ATX                         | 12) | SATA3_4/5/6/7                |
| 3)  | CPU_FAN                     | 13) | M2A_CPU/M2P_SB/M2Q_SB/M2M_SB |
| 4)  | SYS_FAN1/2/3/4              | 14) | F_PANEL                      |
| 5)  | SYS_FAN5/6/7/8_PUMP         | 15) | F_U320G                      |
| 6)  | CPU_OPT                     | 16) | F_U32_1/F_U32_2              |
| 7)  | EC_TEMP1/EC_TEMP2           | 17) | F_USB1                       |
| 8)  | LED_CPU                     | 18) | PW_SW/RST_SW                 |
| 9)  | LED_DDR                     | 19) | BAT                          |
| 10) | LED_C1/LED_C2               |     |                              |



连接各种外接硬件设备时，请注意以下的信息：

- 请先确认所使用的硬件设备规格与要连接的插座符合。
- 在安装各种设备之前，请务必将设备及电脑的电源关闭，并且将电源线自插座中拔除，以免造成设备的损毁。
- 安装好设备要开启电源前，请再次确认设备的接口与插座已紧密结合。

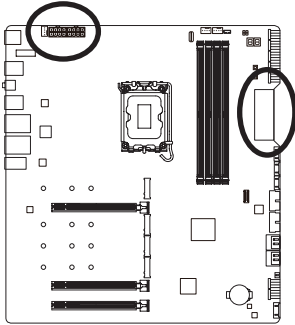
## 1/2) ATX\_12V\_2X4\_1/ATX\_12V\_2X4\_2/ATX (8 PIN CPU供电插座及24 PIN 主板供电插座)

通过电源插座可使电源供应器提供足够且稳定的电源给主板上的所有元件。在插入电源插座前，请先确定电源供应器的电源是关闭的，且所有设备都已正确安装。电源插座有防呆设计，确认正确的方向后插入即可。

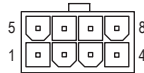
12V电源插座主要是提供CPU电源，若没有接上12V电源插座，系统将不会启动。



为因应扩展需求，建议您使用输出功率大的电源供应器(500瓦或以上)，以供应足够的电力需求。若使用电力不足的电源供应器，可能会导致系统不稳或无法开机。

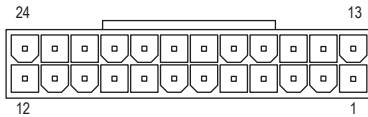


ATX\_12V\_2X4\_1/ATX\_12V\_2X4\_2



ATX\_12V\_2X4\_1/ATX\_12V\_2X4\_2:

| 接脚 | 定义                      |
|----|-------------------------|
| 1  | 接地脚 (仅供 8 PIN 的电源接口使用)  |
| 2  | 接地脚 (仅供 8 PIN 的电源接口使用)  |
| 3  | 接地脚                     |
| 4  | 接地脚                     |
| 5  | +12V (仅供 8 PIN 的电源接口使用) |
| 6  | +12V (仅供 8 PIN 的电源接口使用) |
| 7  | +12V                    |
| 8  | +12V                    |



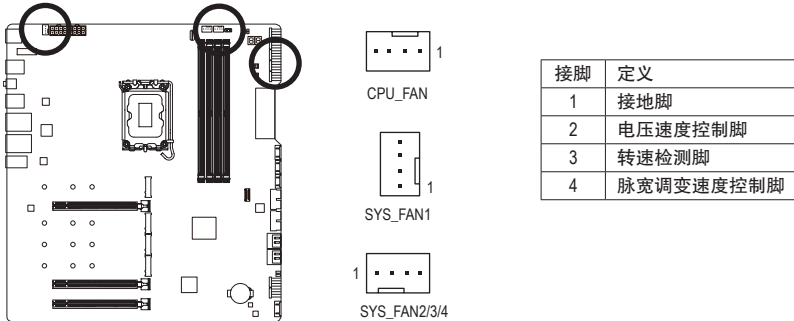
ATX

ATX:

| 接脚 | 定义                       | 接脚 | 定义                      |
|----|--------------------------|----|-------------------------|
| 1  | 3.3V                     | 13 | 3.3V                    |
| 2  | 3.3V                     | 14 | -12V                    |
| 3  | 接地脚                      | 15 | 接地脚                     |
| 4  | +5V                      | 16 | PS_ON (soft On/Off)     |
| 5  | 接地脚                      | 17 | 接地脚                     |
| 6  | +5V                      | 18 | 接地脚                     |
| 7  | 接地脚                      | 19 | 接地脚                     |
| 8  | Power Good               | 20 | 无作用                     |
| 9  | 5VSB (stand by +5V)      | 21 | +5V                     |
| 10 | +12V                     | 22 | +5V                     |
| 11 | +12V (仅供 24 PIN 的电源接口使用) | 23 | +5V (仅供 24 PIN 的电源接口使用) |
| 12 | 3.3V (仅供 24 PIN 的电源接口使用) | 24 | 接地脚 (仅供 24 PIN 的电源接口使用) |

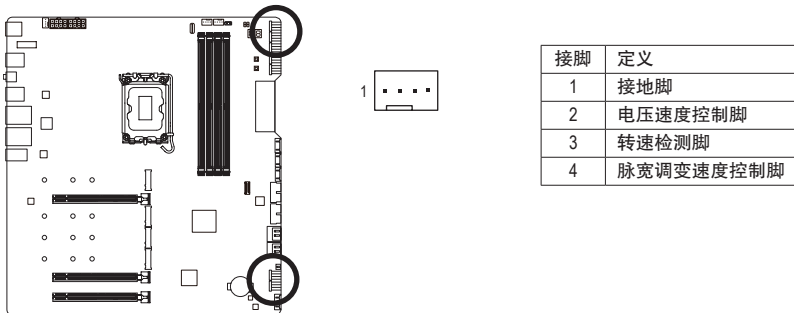
### 3/4) CPU\_FAN/SYS\_FAN1/2/3/4 (散热风扇插座)

此主板的散热风扇插座都为4-pin。这些插座都有防呆设计，安装时请注意方向(黑色线为接地线)。若要使用风扇控制功能，须搭配具有转速控制设计的散热风扇才能使用此功能。建议您于机箱内加装系统散热风扇，以达到上佳的散热性能。



### 5) SYS\_FAN5/6/7/8\_PUMP (系统风扇/水泵插座)

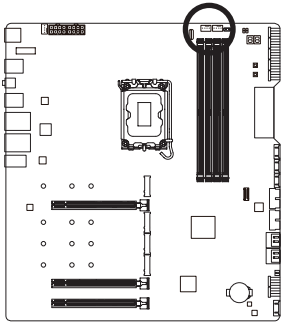
这些风扇/水泵插座为4-pin。此插座有防呆设计，安装时请注意方向(黑色线为接地线)。若要使用风扇控制功能，须搭配具有转速控制设计的散热风扇才能使用此功能。建议您于机箱内加装系统散热风扇，以达到上佳的散热性能。此插座也可提供水泵调整转速的功能，详细设置请至技嘉网站查询「BIOS程序设置」-「Smart Fan 6」的说明。



- 请务必接上散热风扇的电源插座，以避免CPU及系统处于过热的工作环境，若温度过高可能导致CPU烧毁或是系统死机。
- 这些散热风扇电源插座并非跳线，请勿放置跳帽在针脚上。

## 6) CPU\_OPT (CPU风扇/水泵插座)

此风扇/水泵插座为4-pin。此插座有防呆设计，安装时请注意方向(黑色线为接地线)。若要使用风扇控制功能，须搭配具有转速控制设计的散热风扇才能使用此功能。

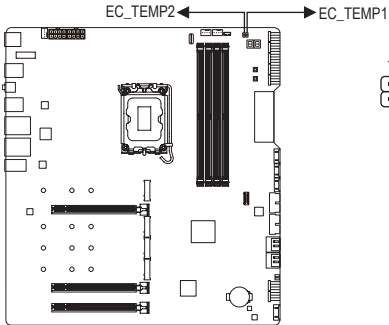


| 接脚 | 定义        |
|----|-----------|
| 1  | 接地脚       |
| 2  | 电压速度控制脚   |
| 3  | 转速检测脚     |
| 4  | 脉宽调变速度控制脚 |

| 插座     | CPU_FAN | SYS_FAN1~4 | SYS_FAN5~8_PUMP | CPU_OPT |
|--------|---------|------------|-----------------|---------|
| 最大供应电流 | 2A      | 2A         | 2A              | 2A      |
| 最大消耗功率 | 24W     | 24W        | 24W             | 24W     |

## 7) EC\_TEMP1/EC\_TEMP2 (感温线针脚)

这些针脚可连接感温线，提供温度检测的功能。

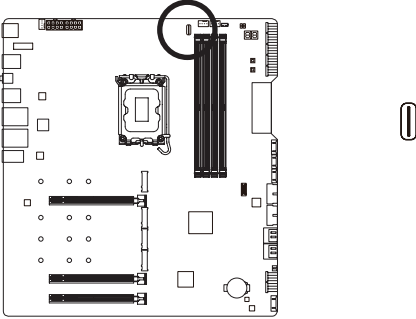


| 接脚 | 定义        |
|----|-----------|
| 1  | SENSOR IN |
| 2  | 接地线       |



### 8) LED\_CPU (水冷套件CPU LED插座)

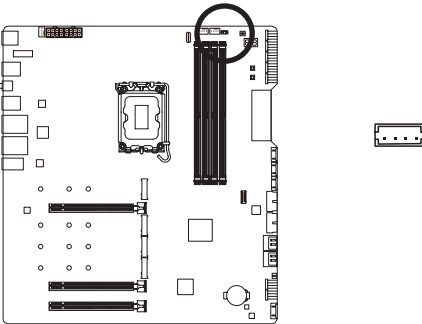
此插座提供水冷套件CPU LED的电源及信号，并提供水冷套件是否漏液的检测，以维持系统稳定的散热功能。



- 若发生漏液时，请立即关闭电源供应器，待排除漏液后再开启。
- 漏液检测效果会因使用不同水冷液而有所差异。

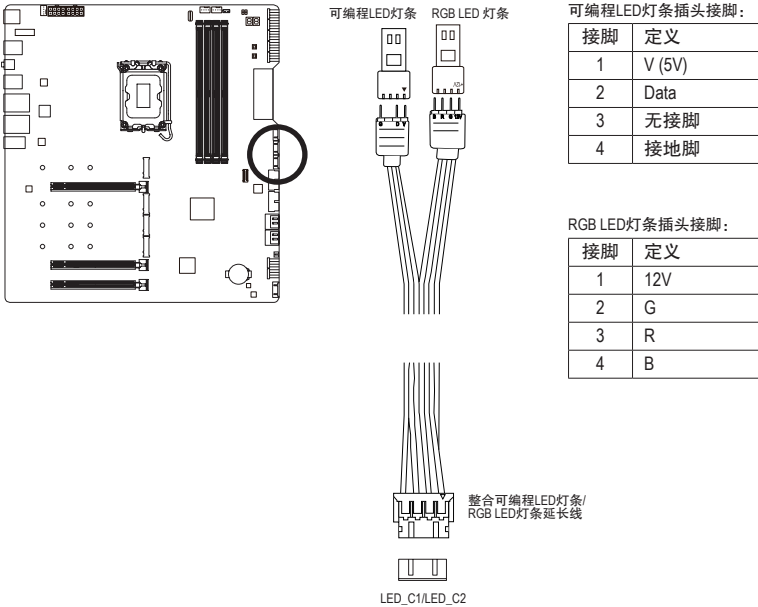
### 9) LED\_DDR (AORUS RGB 内存装甲电源插座)

此插座提供AORUS RGB 内存装甲的电源及信号。



### 10) LED\_C1/LED\_C2 (整合可编程LED灯条/RGB LED灯条延长线插座)

请将整合可编程LED灯条/RGB LED灯条延长线接至此插座，另一端可以连接标准5050可编程LED灯条，最大供电是5安培(5伏特)，LED数目1000颗以内的灯条；以及标准5050 RGB LED灯条(12V/G/R/B)，最大供电是2安培(12伏特)，长度限制为2m。连接灯条时请先将插头保护盖移除再将灯条的电源接脚连接至插头的接脚1，不正确安装将会造成灯条烧毁。



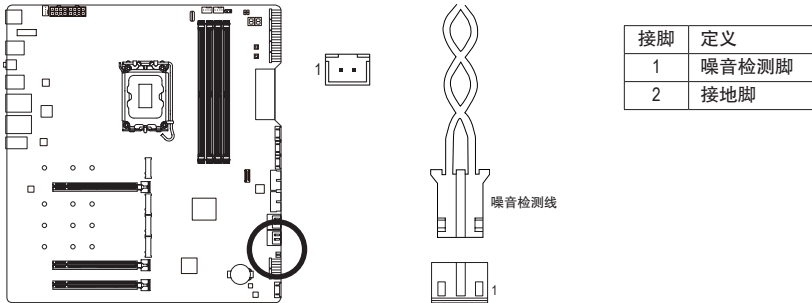
有关灯条的控制功能，请至技嘉网站查询「产品功能介绍」的说明。



安装前，请务必将设备及电脑的电源关闭，并且将电源线自插座中拔除，以免造成设备的损毁。

## 11) NOISE\_SENSOR (噪音检测插座)

此插座可连接噪音检测线，提供检测机箱内部噪音的功能。



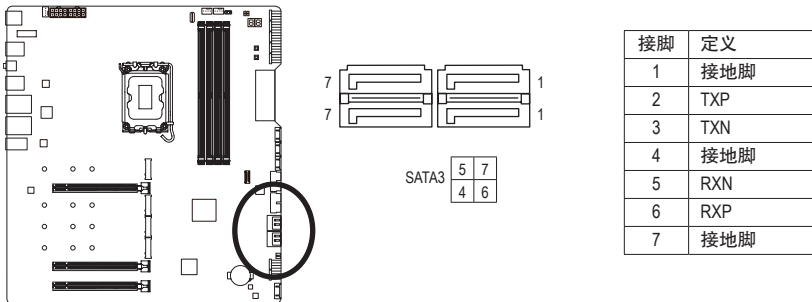
有关噪音检测的功能请至技嘉网站查询「产品功能介绍」-「System Information Viewer」的说明。



安装前，请务必将插座上的跳帽移除；若不使用此插座时请将跳帽盖回。

## 12) SATA3 4/5/6/7 (SATA 3.0接口)

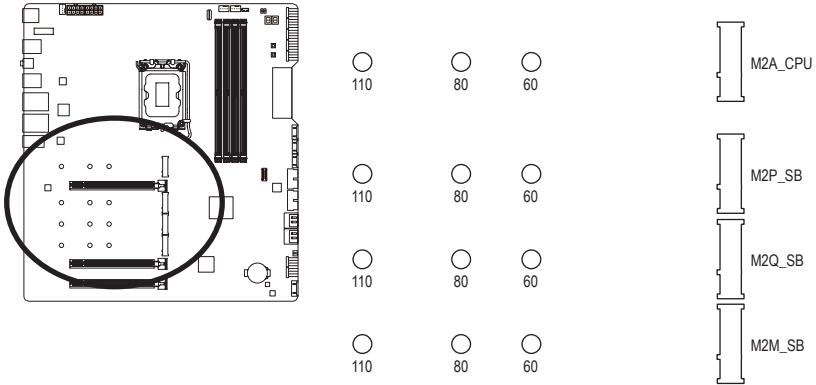
这些SATA接口支持SATA 3.0规格，并可兼容于SATA 2.0及SATA 1.0规格。一个SATA接口只能连接一个SATA设备。通过Intel®芯片组可以构建RAID 0、RAID 1、RAID 5及RAID 10磁盘阵列，若您要构建RAID，请至技嘉网站查询「构建磁盘阵列」的说明。



若要启动热插拔功能，请至技嘉网站查询「BIOS程序设置」-「SATA Configuration」的说明。

### 13) M2A\_CPU/M2P\_SB/M2Q\_SB/M2M\_SB (M.2 SSD 插槽)

M.2 SSD分为M.2 SATA SSD及M.2 PCIe SSD，安装前请确认该M.2插槽所支持之类型。M.2插槽可以构建RAID磁盘阵列，但是M.2 PCIe SSD无法与其它M.2 SATA SSD或是SATA硬盘共同构建磁盘阵列。若您要构建RAID，请至技嘉网站查询「构建磁盘阵列」的说明。



请依下列步骤将M.2 SSD正确地安装于M.2插槽。

步骤一：

确认要安装M.2 SSD的M.2插槽后，将散热片以螺丝起子卸下螺丝后移除，并移除M.2插槽散热片的胶膜。

步骤二：

依实际要安装的M.2 SSD规格找到适合螺丝孔位之后将螺柱移至该孔位锁上，再将M.2 SSD以斜角方式放入插座。

步骤三：

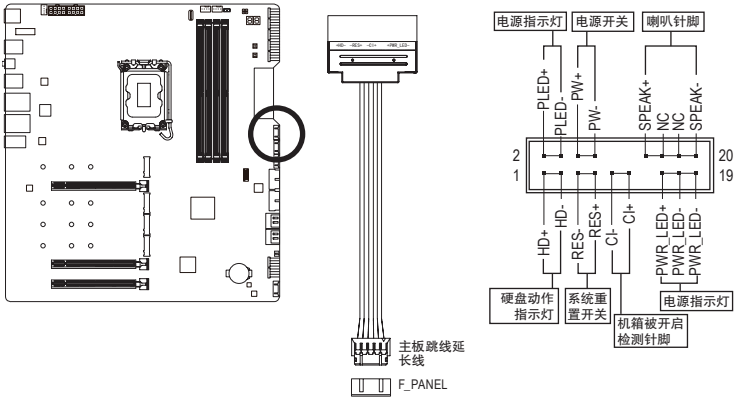
压住M.2 SSD之后，从随货附赠的M.2螺丝包中找出螺丝将M.2 SSD固定。最后将散热片锁回原本的孔位。锁回散热片前请先移除散热片底部的胶膜。

※ 各M.2插槽所支持的SSD类型：

|         | M.2 PCIe x4 SSD | M.2 PCIe x2 SSD | M.2 SATA SSD |
|---------|-----------------|-----------------|--------------|
| M2A_CPU | ✓               | ✓               | ✗            |
| M2P_SB  | ✓               | ✓               | ✗            |
| M2Q_SB  | ✓               | ✓               | ✗            |
| M2M_SB  | ✓               | ✓               | ✓            |

#### 14) F\_PANEL (主板跳线插座)

请将主板跳线延长线接至此插座，另一端可以连接电脑机箱的电源开关、系统重置开关、喇叭、机箱被开启检测开关/感应器及系统运行指示灯等。请依据下列的针脚定义连接，连接时请注意针脚的正负(+/-)机。



- **PLED/PWR\_LED – 电源指示灯:**

| 系统状态     | 灯号 |
|----------|----|
| S0       | 灯亮 |
| S3/S4/S5 | 灯灭 |

连接至机箱前方面板的电源指示灯。当系统正在运行时，指示灯为持续亮着；系统进入休眠模式(S3/S4)及关机(S5)时，则为熄灭。

- **PW – 电源开关:**

连接至电脑机箱前方面板的主电源开关键。您可以在BIOS程序中设置此按键的关机方式(请至技嘉网站查询「BIOS程序设置」-「Soft-Off by PWR-BTTN」的说明)。

- **SPEAK – 喇叭引脚:**

连接至电脑机箱前方面板的喇叭。系统会以不同的哔声来反应目前的开机状况，通常正常开机时，会有一哔声。

- **HD – 硬盘动作指示灯:**

连接至电脑机箱前方面板的硬盘动作指示灯。当硬盘有存取动作时指示灯即会亮起。

- **RES – 系统重置开关:**

连接至电脑机箱前方面板的重置开关(Reset)键。在系统死机而无法重新开机时，可以按下重置开关键来重新启动系统。

- **Cl – 电脑机箱被开启检测引脚:**

连接至电脑机箱的机箱被开启检测开关/感应器，以检测机箱是否曾被开启。若要使用此功能，需搭配具有此设计的电脑机箱。

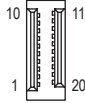
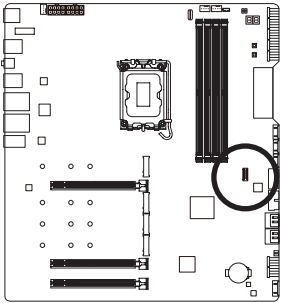
- **NC:** 无作用。



电脑机箱的前方控制面板设计会因不同机箱而有不同，主要包括电源开关、系统重置开关、电源指示灯、硬盘动作指示灯、喇叭等，请依机箱上的信号线连接。

### 15) F\_U320G (USB Type-C®接口扩展插座, 支持USB 3.2 Gen 2x2)

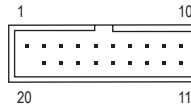
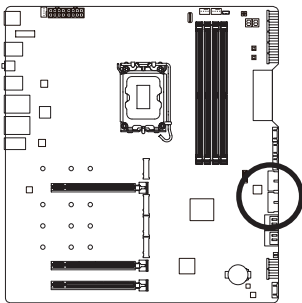
此插座支持USB 3.2 Gen 2x2规格并可接出一个USB接口。



| 接脚 | 定义   | 接脚 | 定义   |
|----|------|----|------|
| 1  | VBUS | 11 | VBUS |
| 2  | TX1+ | 12 | TX2+ |
| 3  | TX1- | 13 | TX2- |
| 4  | 接地脚  | 14 | 接地脚  |
| 5  | RX1+ | 15 | RX2+ |
| 6  | RX1- | 16 | RX2- |
| 7  | VBUS | 17 | 接地脚  |
| 8  | CC1  | 18 | D-   |
| 9  | SBU1 | 19 | D+   |
| 10 | SBU2 | 20 | CC2  |

### 16) F\_U32\_1/F\_U32\_2 (USB 3.2 Gen 1接口扩展插座)

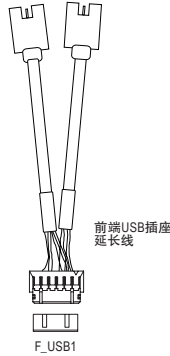
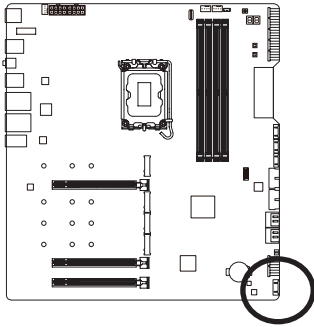
这些插座支持USB 3.2 Gen 1/USB 2.0规格, 一个插座可以接出两个USB接口。若要选购内含2个USB 3.2 Gen 1接口的3.5英寸前置扩展面板, 您可以联系当地代理商购买。



| 接脚 | 定义     | 接脚 | 定义     |
|----|--------|----|--------|
| 1  | VBUS   | 11 | D2+    |
| 2  | SSRX1- | 12 | D2-    |
| 3  | SSRX1+ | 13 | 接地脚    |
| 4  | 接地脚    | 14 | SSTX2+ |
| 5  | SSTX1- | 15 | SSTX2- |
| 6  | SSTX1+ | 16 | 接地脚    |
| 7  | 接地脚    | 17 | SSRX2+ |
| 8  | D1-    | 18 | SSRX2- |
| 9  | D1+    | 19 | VBUS   |
| 10 | 无作用    | 20 | 无接脚    |

### 17) F\_USB1 (USB 2.0/1.1接口扩展插座)

您可以将配件中之前端USB插座延长线接至此插座，另一端可以连接两组USB扩展挡板。USB 2.0/1.1接口扩展插座支持USB 2.0/1.1规格，一组USB扩展挡板，可以接出两个USB接口。USB扩展挡板为选购配件，您可以联系当地代理商购买。



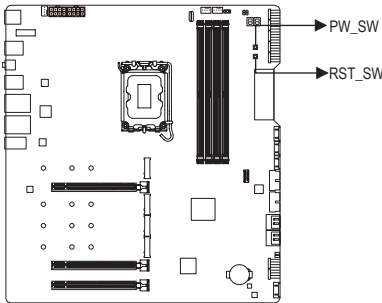
| 接脚 | 定义      |
|----|---------|
| 1  | 电源 (5V) |
| 2  | 电源 (5V) |
| 3  | USB DX- |
| 4  | USB DY- |
| 5  | USB DX+ |
| 6  | USB DY+ |
| 7  | 接地脚     |
| 8  | 接地脚     |
| 9  | 无接脚     |
| 10 | 无作用     |



连接USB扩展挡板前，请务必将电脑的电源关闭，并且将电源线自插座中拔除，以免造成USB扩展挡板的损毁。

### 18) PW\_SW/RST\_SW (电源按钮及系统重置按钮)

此主板集成电源按钮及系统重置按钮。电源按钮及系统重置按钮可方便用户在裸机状态并且要更换系统配备或做系统测试时，快速地开关电脑或是重新开机。。



PW\_SW：电源按钮

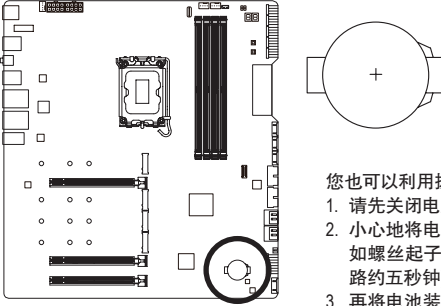
RST\_SW：系统重置按钮



系统重置按钮提供多种功能设置，若要变更其他功能，请至技嘉网站查询「BIOS程序设置」-「RST\_SW (MULTIKEY)」的说明。

## 19) BAT (电池)

此电池提供电脑系统于关闭电源后仍能存储CMOS数据(例如: 日期及BIOS设置)所需的电力, 当此电池的电力不足时, 会造成CMOS的数据错误或遗失, 因此当电池电力不足时必须更换。



您也可以利用拔除电池来清除CMOS数据:

1. 请先关闭电脑, 并拔除电源线。
2. 小心地将电池从电池座中取出, 等候约一分钟。(或是使用如螺丝起子之类的金属物触碰电池座的正负机, 造成其短路约五秒钟)
3. 再将电池装回。
4. 接上电源线并重新开机。



- 更换电池前, 请务必关闭电脑的电源并拔除电源线。
- 更换电池时请更换相同型号的电池, 不正确的型号可能引起配备的损毁。
- 若无法自行更换电池或不确定电池型号时, 请联系购买店家或代理商。
- 安装电池时, 请注意电池上的正(+)/负(-)机(正机须向上)。
- 更换下来的旧电池须依当地法规处理。



## 第三章 BIOS 程序设置

BIOS (Basic Input and Output System, 基本输入输出系统)经由主板上的CMOS芯片,记录着系统各项硬件设备的设置参数。主要功能为开机自我测试(POST, Power-On Self-Test)、保存系统设置值及载入操作系统等。BIOS包含了BIOS设置程序,供用户依照需求自行设置系统参数,使电脑正常工作或执行特定的功能。

存储CMOS数据所需的电力由主板上的锂电池供应,因此当系统电源关闭时,这些数据并不会遗失,当下次再开启电源时,系统便能读取这些设置数据。

若要进入BIOS设置程序,电源开启后,BIOS在进行POST时,按下<Delete>键便可进入BIOS设置程序主画面。

当您需要更新BIOS,可以使用技嘉的BIOS更新方法: Q-Flash或@BIOS。

- Q-Flash 是可在BIOS设置程序内更新BIOS的软件,让用户不需进入操作系统,就可以轻松的更新或备份BIOS。
- @BIOS 是可在Windows操作系统内更新BIOS的软件,通过与互联网的连接,下载及更新最新版本的BIOS。

要了解Q-Flash及@BIOS的详细使用方法,请至技嘉网站查询「产品功能介绍」-「BIOS更新方法介绍」的说明。



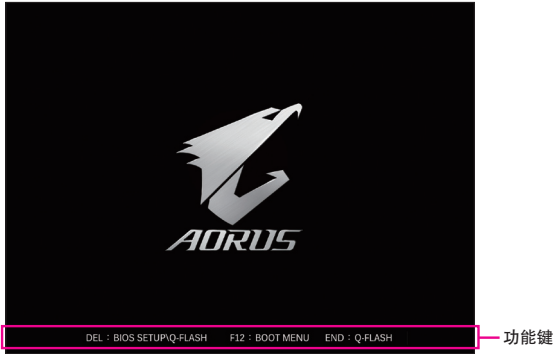
- 更新BIOS有其潜在的风险,如果您使用目前版本的BIOS没有问题,我们建议您不要任意更新BIOS。如需更新BIOS,请小心的执行,以避免不当的操作而造成系统损毁。
- 我们不建议您随意变更BIOS设置程序的设置值,因为可能因此造成系统不稳定或其它不可预期的结果。如果因设置错误造成系统不稳定或不开机时,请试着清除CMOS设置值数据,将BIOS设置恢复至出厂预设值。
- 清除CMOS设置值,请参考第二章-「电池」或「CLR\_CMOS按钮」的说明,或请至技嘉网站查询「BIOS程序设置」-「Load Optimized Defaults」的说明。



请至技嘉网站查询更详尽的BIOS 程序设置说明。

## 开机画面：

电源开启后，会看到如以下的开机Logo画面：



## 功能键说明：

### <DEL>：BIOS SETUP/Q-FLASH

按 <Delete> 键进入 BIOS 设置程序主画面，或通过 BIOS 设置程序进入 Q-Flash。

### <F12>：BOOT MENU

Boot Menu 功能让您不需进入 BIOS 设置程序就能设置优先开机设备。使用 <↑> 或 <↓> 键选择要作为优先开机的设备，然后按 <Enter> 键确认。系统会直接由所设置的设备开机。

**注意：**在此画面所做的设置只适用于该次开机。重新开机后系统仍会以在 BIOS 设置程序内的开机顺序设置为主。

### <END>：Q-FLASH

按 <End> 键让您不需进入 BIOS 设置程序就能直接进入 Q-Flash。

## 第四章 安装操作系统及驱动程序

### 4-1 操作系统安装

完成BIOS的设置后，您可以开始安装操作系统。

若您要安装操作系统在磁盘阵列硬盘上，需先安装Intel® RST VMD Controller驱动程序，请参考下列步骤：

步骤一：

请至技嘉网站，搜索至此主板型号的产品页，在「支持与下载\下载\SATA RAID/AHCI」页面下载Intel SATA Preinstall driver程序，将其解压缩并复制到U盘。

步骤二：

由操作系统的光盘开机并执行安装操作系统的步骤，当载入驱动程序的画面出现时，请选择「浏览」。

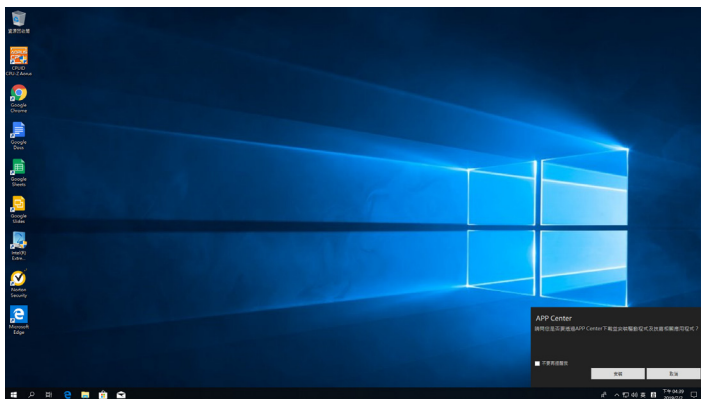
步骤三：

选择U盘，进入驱动程序的文件夹后，当出现下图的画面后请选择「Intel RST VMD Controller 467F」驱动程序并按「下一步」载入所需的驱动程序。完成后，请继续操作系统的安装。



## 4-2 驱动程序安装

操作系统安装完成后,在桌面右下角会出现询问是否要通过APP Center下载并安装驱动程序及技嘉工具程序对话框,请按「安装」键进行安装。(请先确认「BIOS程序设置」中「Settings\IO Ports\APP Center Download & Install Configuration\APP Center Download & Install」的设置为「Enabled」)。



当确认是否同意End User License Agreement 信息出现时,请按「接受」安装APP Center。在APP Center 对话框中勾选要安装的驱动程序及工具程序后,按下「安装」键即可进行安装。



安装前,请务必确认系统已连接至互联网。



请至技嘉网站查询更多的软件介绍。



请至技嘉网站查询更多的疑难排解说明。

## 第五章 附录

### 5-1 构建磁盘阵列

#### RAID简介:

|      | RAID 0       | RAID 1  | RAID 5           | RAID 10          |
|------|--------------|---------|------------------|------------------|
| 硬盘数目 | ≥2           | 2       | ≥3               | 4                |
| 总容量  | 硬盘数目*容量最小的硬盘 | 容量最小的硬盘 | (硬盘数目-1)*容量最小的硬盘 | (硬盘数目/2)*容量最小的硬盘 |
| 纠错功能 | No           | Yes     | Yes              | Yes              |

#### 事前准备:

此主板支持RAID 0、RAID 1、RAID 5及RAID 10，构建磁盘阵列前请依照上表准备所需的硬盘数量。

- SATA硬盘或SSD，为达到上佳的性能，请使用相同型号及相同容量的硬盘。
- Windows 操作系统的安装光盘。
- 可上网的电脑。
- U盘。



若安装的是M.2 PCIe SSD，无法与其它M.2 SATA SSD或是SATA硬盘共同构建磁盘阵列。



请至技嘉网站查询更详尽的RAID设置说明。

## 5-2 纠错灯号代码说明

### 一般开机

| 代码    | 说明  |
|-------|---|
| 10    | PEI Core is started.                                    |
| 11    | Pre-memory CPU initialization is started.               |
| 12~14 | Reserved.   |
| 15    | Pre-memory North-Bridge initialization is started.      |
| 16~18 | Reserved.   |
| 19    | Pre-memory South-Bridge initialization is started.      |
| 1A~2A | Reserved.   |
| 2B~2F | Memory initialization.                                  |
| 31    | Memory installed.                                       |
| 32~36 | CPU PEI initialization.                                 |
| 37~3A | IOH PEI initialization.                                 |
| 3B~3E | PCH PEI initialization.                                 |
| 3F~4F | Reserved.   |
| 60    | DXE Core is started.                                    |
| 61    | NVRAM initialization.                                   |
| 62    | Installation of the PCH runtime services.               |
| 63~67 | CPU DXE initialization is started.                      |
| 68    | PCI host bridge initialization is started.              |
| 69    | IOH DXE initialization.                                 |
| 6A    | IOH SMM initialization.                                 |
| 6B~6F | Reserved.   |
| 70    | PCH DXE initialization.                                 |
| 71    | PCH SMM initialization.                                 |
| 72    | PCH devices initialization.                             |
| 73~77 | PCH DXE initialization (PCH module specific).           |
| 78    | ACPI Core initialization.                               |
| 79    | CSM initialization is started.                          |
| 7A~7F | Reserved for AMI use.                                   |
| 80~8F | Reserved for OEM use (OEM DXE initialization codes).    |
| 90    | Phase transfer to BDS (Boot Device Selection) from DXE. |
| 91    | Issue event to connect drivers.                         |

| 代码    | 说明  |
|-------|---|
| 92    | PCI Bus initialization is started.  |
| 93    | PCI Bus hot plug initialization.  |
| 94    | PCI Bus enumeration for detecting how many resources are requested.       |
| 95    | Check PCI device requested resources.                                     |
| 96    | Assign PCI device resources.  |
| 97    | Console Output devices connect (ex. Monitor is lighted).                  |
| 98    | Console input devices connect (ex. PS2/USB keyboard/mouse are activated). |
| 99    | Super IO initialization.  |
| 9A    | USB initialization is started.  |
| 9B    | Issue reset during USB initialization process.                            |
| 9C    | Detect and install all currently connected USB devices.                   |
| 9D    | Activated all currently connected USB devices.                            |
| 9E~9F | Reserved.   |
| A0    | IDE initialization is started.  |
| A1    | Issue reset during IDE initialization process.                            |
| A2    | Detect and install all currently connected IDE devices.                   |
| A3    | Activated all currently connected IDE devices.                            |
| A4    | SCSI initialization is started.   |
| A5    | Issue reset during SCSI initialization process.                           |
| A6    | Detect and install all currently connected SCSI devices.                  |
| A7    | Activated all currently connected SCSI devices.                           |
| A8    | Verify password if needed.  |
| A9    | BIOS Setup is started.  |
| AA    | Reserved.   |
| AB    | Wait user command in BIOS Setup.  |
| AC    | Reserved.   |
| AD    | Issue Ready To Boot event for OS Boot.                                    |
| AE    | Boot to Legacy OS.  |
| AF    | Exit Boot Services.   |
| B0    | Runtime AP installation begins.   |
| B1    | Runtime AP installation ends.   |
| B2    | Legacy Option ROM initialization.   |
| B3    | System reset if needed.   |

| 代码    | 说明                          |
|-------|-----------------------------|
| B4    | USB device hot plug-in.     |
| B5    | PCI device hot plug.        |
| B6    | Clean-up of NVRAM.          |
| B7    | Reconfigure NVRAM settings. |
| B8~BF | Reserved.                   |
| C0~CF | Reserved.                   |

### S3 唤醒

| 代码 | 说明  |
|----|---|
| E0 | S3 Resume is started (called from DXE IPL). |
| E1 | Fill boot script data for S3 resume.        |
| E2 | Initializes VGA for S3 resume.              |
| E3 | OS S3 wake vector call.                     |

### 复原

| 代码    | 说明  |
|-------|---|
| F0    | Recovery mode will be triggered due to invalid firmware volume detection. |
| F1    | Recovery mode will be triggered by user decision.                         |
| F2    | Recovery is started.  |
| F3    | Recovery firmware image is found.   |
| F4    | Recovery firmware image is loaded.  |
| F5~F7 | Reserved for future AMI progress codes.                                   |

### 错误

| 代码    | 说明  |
|-------|---|
| 50~55 | Memory initialization error occurs.                         |
| 56    | Invalid CPU type or speed.                                  |
| 57    | CPU mismatch.   |
| 58    | CPU self test failed or possible CPU cache error.           |
| 59    | CPU micro-code is not found or micro-code update is failed. |
| 5A    | Internal CPU error.   |
| 5B    | Reset PPI is failed.  |
| 5C~5F | Reserved.   |
| D0    | CPU initialization error.                                   |
| D1    | IOH initialization error.                                   |



| 代码    | 说明   |
|-------|--|
| D2    | PCH initialization error.                              |
| D3    | Some of the Architectural Protocols are not available. |
| D4    | PCI resource allocation error. Out of Resources.       |
| D5    | No Space for Legacy Option ROM initialization.         |
| D6    | No Console Output Devices are found.                   |
| D7    | No Console Input Devices are found.                    |
| D8    | It is an invalid password.                             |
| D9~DA | Can't load Boot Option.                                |
| DB    | Flash update is failed.                                |
| DC    | Reset protocol is failed.                              |
| DE~DF | Reserved.  |
| E8    | S3 resume is failed.                                   |
| E9    | S3 Resume PPI is not found.                            |
| EA    | S3 Resume Boot Script is invalid.                      |
| EB    | S3 OS Wake call is failed.                             |
| EC~EF | Reserved.  |
| F8    | Recovery PPI is invalid.                               |
| F9    | Recovery capsule is not found.                         |
| FA    | Invalid recovery capsule.                              |
| FB~FF | Reserved.  |

# Regulatory Notices

## United States of America, Federal Communications Commission Statement

### Supplier's Declaration of Conformity 47 CFR § 2.1077 Compliance Information

Product Name: **Motherboard**  
Trade Name: **GIGABYTE**  
Model Number: **Z690 AORUS XTREME WB (Z690 AORUS XTREME WATERFORCE)**

Responsible Party – U.S. Contact Information: **G.B.T. Inc.**  
Address: 17358 Railroad street, City Of Industry, CA91748  
Tel.: 1-626-854-9338  
Internet contact information: <https://www.gigabyte.com>

#### FCC Compliance Statement:

This device complies with Part 15 of the FCC Rules, Subpart B, Unintentional Radiators. Operation is subject to the following two conditions: (1) This device may not cause harmful interference, and (2) this device must accept any interference received, including interference that may cause undesired operation.

The FCC with its action in ET Docket 96-8 has adopted a safety standard for human exposure to radio frequency (RF) electromagnetic energy emitted by FCC certified equipment. The Intel PRO/Wireless 5000 LAN products meet the Human Exposure limits found in OET Bulletin 65, 2001, and ANSI/IEEE C95.1, 1992. Proper operation of this radio according to the instructions found in this manual will result in exposure substantially below the FCC's recommended limits.

The following safety precautions should be observed:

- Do not touch or move antenna while the unit is transmitting or receiving.
- Do not hold any component containing the radio such that the antenna is very close or touching any exposed parts of the body, especially the face or eyes, while transmitting.
- Do not operate the radio or attempt to transmit data unless the antenna is connected; if not, the radio may be damaged.
- Use in specific environments:
  - The use of wireless devices in hazardous locations is limited by the constraints posed by the safety directors of such environments.
  - The use of wireless devices on airplanes is governed by the Federal Aviation Administration (FAA).
  - The use of wireless devices in hospitals is restricted to the limits set forth by each hospital.

#### Antenna use:

In order to comply with FCC RF exposure limits, low gain integrated antennas should be located at a minimum distance of 7.9 inches (20 cm) or more from the body of all persons.

#### Explosive Device Proximity Warning

Warning: Do not operate a portable transmitter (such as a wireless network device) near unshielded blasting caps or in an explosive environment unless the device has been modified to be qualified for such use.

#### Antenna Warning

The wireless adapter is not designed for use with high-gain antennas.

#### Use On Aircraft Caution

Caution: Regulations of the FCC and FAA prohibit airborne operation of radio-frequency wireless devices because their signals could interfere with critical aircraft instruments.

#### Other Wireless Devices

Safety Notices for Other Devices in the Wireless Network: Refer to the documentation supplied with wireless Ethernet adapters or other devices in the wireless network.

#### Canada, Canada-Industry Notice:

This device complies with Industry Canada license-exempt RSS standard(s). Operation is subject to the following two conditions:

- (1) this device may not cause interference, and
  - (2) this device must accept any interference, including interference that may cause undesired operation of the device.
- Cet appareil est conforme aux normes Canada d'industrie de RSS permis-exempt. L'utilisation est assujéti aux deux conditions suivantes: (1) le dispositif ne doit pas produire de brouillage préjudiciable, et (2) ce dispositif doit accepter tout brouillage reçu, y compris un brouillage susceptible de provoquer un fonctionnement indésirable.

**Caution:** When using IEEE 802.11a wireless LAN, this product is restricted to indoor use due to its operation in the 5.15-to 5.25-GHz frequency range. Industry Canada requires this product to be used indoors for the frequency range of 5.15 GHz to 5.25 GHz to reduce the potential for harmful interference to co-channel mobile satellite systems. High power radar is allocated as the primary user of the 5.25-to 5.35-GHz and 5.65 to 5.85-GHz bands. These radar stations can cause interference with and/or

damage to this device. The maximum allowed antenna gain for use with this device is 6dBi in order to comply with the E.I.R.P. limit for the 5.25-to 5.35 and 5.725 to 5.85 GHz frequency range in point-to-point operation. To comply with RF exposure requirements all antennas should be located at a minimum distance of 20cm, or the minimum separation distance allowed by the module approval, from the body of all persons.

**Attention:** L'utilisation d'un réseau sans fil IEEE802.11a est restreinte à une utilisation en intérieur à cause du fonctionnement dans la bande de fréquence 5.15-5.25 GHz. Industry Canada requiert que ce produit soit utilisé à l'intérieur des bâtiments pour la bande de fréquence 5.15-5.25 GHz afin de réduire les possibilités d'interférences nuisibles aux canaux co-existants des systèmes de transmission satellites. Les radars de puissances ont fait l'objet d'une allocation primaire de fréquences dans les bandes 5.25-5.35 GHz et 5.65-5.85 GHz. Ces stations radar peuvent créer des interférences avec ce produit et/ou lui être nuisible. Le gain d'antenne maximum permise pour une utilisation avec ce produit est de 6 dBi afin d'être conforme aux limites de puissance isotropique rayonnée équivalente (P.I.R.E.) applicable dans les bandes 5.25-5.35 GHz et 5.725-5.85 GHz en fonctionnement point-à-point. Pour se conformer aux conditions d'exposition de RF toutes les antennes devraient être localisées à une distance minimum de 20 cm, ou la distance de séparation minimum permise par l'approbation du module, du corps de toutes les personnes.

Under Industry Canada regulations, this radio transmitter may only operate using an antenna of a type and maximum (or lesser) gain approved for the transmitter by Industry Canada. To reduce potential radio interference to other users, the antenna type and its gain should be chosen so that the equivalent isotropically radiated power (e.i.r.p.) is not more than that necessary for successful communication.

Conformément à la réglementation d'Industry Canada, le présent émetteur radio peut fonctionner avec une antenne d'un type et d'un gain maximal (ou inférieur) approuvé pour l'émetteur par Industry Canada. Dans le but de réduire les risques de brouillage radio électrique à l'intention des autres utilisateurs, il faut choisir le type d'antenne et son gain de sorte que la puissance isotrope rayonnée équivalente (p.i.r.e.) ne dépasse pas l'intensité nécessaire à l'établissement d'une communication satisfaisante.

### European Union (EU) CE Declaration of Conformity

This device complies with the following directives: Electromagnetic Compatibility Directive 2014/30/EU, Low-voltage Directive 2014/35/EU, Radio Equipment Directive 2014/53/EU, ErP Directive 2009/125/EC, RoHS directive (recast) 2011/65/EU & the 2015/863 Statement. This product has been tested and found to comply with all essential requirements of the Directives.

### European Union (EU) RoHS (recast) Directive 2011/65/EU & the European Commission Delegated Directive (EU) 2015/863 Statement

GiGABYTE products have not intended to add and safe from hazardous substances (Cd, Pb, Hg, Cr+6, PBDE, PBB, DEHP, BBP, DBP and DIBP). The parts and components have been carefully selected to meet RoHS requirement. Moreover, we at GiGABYTE are continuing our efforts to develop products that do not use internationally banned toxic chemicals.

### European Union (EU) Community Waste Electrical & Electronic Equipment (WEEE) Directive Statement

GiGABYTE will fulfill the national laws as interpreted from the 2012/19/EU WEEE (Waste Electrical and Electronic Equipment) (recast) directive. The WEEE Directive specifies the treatment, collection, recycling and disposal of electric and electronic devices and their components. Under the Directive, used equipment must be marked, collected separately, and disposed of properly.

### WEEE Symbol Statement



The symbol shown below is on the product or on its packaging, which indicates that this product must not be disposed of with other waste. Instead, the device should be taken to the waste collection centers for activation of the treatment, collection, recycling and disposal procedure.

For more information about where you can drop off your waste equipment for recycling, please contact your local government office, your household waste disposal service or where you purchased the product for details of environmentally safe recycling.

### Battery Information

European Union—Disposal and recycling information  
GiGABYTE Recycling Program (available in some regions)



This symbol indicates that this product and/or battery should not be disposed of with household waste. You must use the public collection system to return, recycle, or treat them in compliance with the local regulations.

### End of Life Directives-Recycling



The symbol shown below is on the product or on its packaging, which indicates that this product must not be disposed of with other waste. Instead, the device should be taken to the waste collection centers for activation of the treatment, collection, recycling and disposal procedure.

### Déclaration de Conformité aux Directives de l'Union européenne (UE)

Cet appareil portant la marque CE est conforme aux directives de l'UE suivantes: directive Compatibilité Electromagnétique 2014/30/UE, directive Basse Tension 2014/35/UE, directive équipements radioélectriques 2014/53/UE, la directive RoHS II 2011/65/UE & la déclaration 2015/863. La conformité à ces directives est évaluée sur la base des normes européennes harmonisées applicables.

### European Union (EU) CE-Konformitätserklärung

Dieses Produkte mit CE-Kennzeichnung erfüllen folgenden EU-Richtlinien: EMV-Richtlinie 2014/30/EU, Niederspannungsrichtlinie 2014/35/EU, Funkanlagen Richtlinie 2014/53/EU, RoHS-Richtlinie 2011/65/EU erfüllt und die 2015/863 Erklärung.

Die Konformität mit diesen Richtlinien wird unter Verwendung der entsprechenden Standards zur Europäischen Normierung beurteilt.

### CE declaração de conformidade

Este produto com a marcação CE estão em conformidade com das seguintes Diretivas UE: Diretiva Baixa Tensão 2014/35/EU; Diretiva CEM 2014/30/EU; Diretiva RSP 2011/65/EU e a declaração 2015/863.

A conformidade com estas diretivas é verificada utilizando as normas europeias harmonizadas.

### CE Declaración de conformidad

Este producto que llevan la marca CE cumplen con las siguientes Directivas de la Unión Europea: Directiva EMC 2014/30/EU, Directiva de bajo voltaje 2014/35/EU, Directiva de equipamientos de radio 2014/53/EU, Directiva RoHS 2011/65/EU y la Declaración 2015/863. El cumplimiento de estas directivas se evalúa mediante las normas europeas armonizadas.

### CE Dichiarazione di conformità

I prodotti con il marchio CE sono conformi con una o più delle seguenti Direttive UE, come applicabile: Direttiva EMC 2014/30/UE, Direttiva sulla bassa tensione 2014/35/UE, Direttiva di apparecchiature radio 2014/53/UE, Direttiva RoHS 2011/65/UE e Dichiarazione 2015/863. La conformità con tali direttive viene valutata utilizzando gli Standard europei armonizzati applicabili.

### Deklaracja zgodności UE Unii Europejskiej

Urządzenie jest zgodne z następującymi dyrektywami: Dyrektywa kompatybilności elektromagnetycznej 2014/30/UE, Dyrektywa niskonapięciowej 2014/35/UE, Dyrektywa urządzeń radiowych 2014/53/UE, Dyrektywa RoHS 2011/65/UE i dyrektywa 2015/863.

Niniejsze urządzenie zostało poddane testom i stwierdzono jego zgodność z wymaganiami dyrektywy.

### ES Prohlášení o shodě

Toto zařízení splňuje požadavky Směrnice o Elektromagnetické kompatibilitě 2014/30/EU, Směrnice o Nízkém napětí 2014/35/EU, Směrnice o rádiových zařízeních 2014/53/EU, Směrnice RoHS 2011/65/EU a 2015/863.

Tento produkt byl testován a bylo shledáno, že splňuje všechny základní požadavky směrnice.

### EK megfelelési nyilatkozata

A termék megfelelnek az alábbi irányelvek és szabványok követelményeinek, azok a kiállításidőpontjában érvényes, aktuális változatában: EMC irányelv 2014/30/EU, Kisfeszültségű villamos berendezésekre vonatkozó irányelv 2014/35/EU, rádióberendezések irányelv 2014/53/EU, RoHS irányelv 2011/65/EU és 2015/863.


### Δήλωση συμμόρφωσης ΕΕ

Είναι σε συμμόρφωση με τις διατάξεις των παρακάτω Οδηγιών της Ευρωπαϊκής Κοινότητας: Οδηγία 2014/30/ΕΕ σχετικά με την ηλεκτρομαγνητική συμβατότητα, Οδηγία αμηλής τάσης 2014/35/ΕΕ, Οδηγία 2014/53/ΕΕ σε ραδιοεξοπλισμό, Οδηγία RoHS 2011/65/ΕΕ και 2015/863.

Η συμμόρφωση με αυτές τις οδηγίες αξιολογήται χρησιμοποιώντας τα ισχύοντα εναρμονισμένα ευρωπαϊκά πρότυπα.

**European Community Radio Equipment Directive Compliance Statement:**

This equipment complies with all the requirements and other relevant provisions of Radio Equipment Directive 2014/53/EU. This equipment is suitable for home and office use in all the European Community Member States and EFTA Member States. The low band 5.15 -5.35 GHz is for indoor use only.

|   |    |    |    |    |    |    |    |
|---|----|----|----|----|----|----|----|
|  | AT | BE | BG | CH | CY | CZ | DE |
|   | DK | EE | EL | ES | FI | FR | HR |
|   | HU | IE | IS | IT | LI | LT | LU |
|   | LV | MT | NL | PL | PT | RO | SE |
|   | SI | SK | TR | UK |    |    |    |

**NCC Wireless Statements / 無線設備警告聲明 :**

低功率電波輻射性電機管理辦法

- 取得審驗證明之低功率射頻器材，非經核准，公司、商號或使用者均不得擅自變更頻率、加大功率或變更原設計之特性及功能。低功率射頻器材之使用不得影響飛航安全及干擾合法通信；經發現有干擾現象時，應立即停用，並改善至無干擾時方得繼續使用。前述合法通信，指依電信管理法規定作業之無線電通信。低功率射頻器材須忍受合法通信或工業、科學及醫療用電波輻射性電機設備之干擾。
- 應避免影響附近雷達系統之操作。

**Korea KCC NCC Wireless Statement:**

5.25GHz - 5.35 GHz 대역을 사용하는 무선 장치는 실내에서만 사용하도록 제한됩니다.











**Japan Wireless Statement:**

5.15 GHz 帯 ~ 5.35 GHz 帯 : 屋内のみの使用。

**Wireless module approvals:**

Wireless module manufacturer: Intel® Corporation

Wireless module model name: AX210NGW

|  |   |  |  |
|--|---|--|--|
| United States FCC:<br>FCC ID: PD9AX210NG   | India WPC:<br>ETA-SD-20201006833  | Qatar CRA:<br>CRA/SM/2020/S-0006291  | <br>CCAH20Y10080T6              |
| Canada ISED:<br>IC: 1000M-AX210NG  | Japan 総務省:<br> 003-200209<br> D200188003<br>5.15~5.35GHz 屋内限定<br>5.15~5.35GHz indoor use only | Serbia:<br><br>1101120  |  |
| Australia ACMA:<br> | Oman TRA:<br>Applicant number: D080001<br>Approval number: TRA/TR/10113/20  | Singapore IMDA:<br><br>Complies with<br>IMDA standards<br>D91189442 | United Kingdom:<br><br>UK<br>CA |
| Belarus:<br>        |   | South Korea NRRA:<br><br>P-C-NI-AX210NGW                            |  |
| China CMIIT:<br>CMIIT ID: 2020A111402 (M)  | Pakistan PTA:<br>Approved by PTA<br>TAC no.: 9.1000/2020  | 1.심호출: INTEL CORPORATION<br>2.기자재의 명칭(모델명): 무선송출용 무선기기 (무선변환 포함) AX210NGW<br>3.제조사(기): 2020099<br>4.제조지/제조국: Intel Corporation / China, Taiwan       |  |
| Europe:<br>         |   |  |  |

## China RoHS Compliance Statement

### 中国《废弃电器电子产品回收处理管理条例》提示性说明

为了更好地关爱及保护地球，当用户不再需要此产品或产品寿命终止时，请遵守国家废弃电器电子产品回收处理相关法律法规，将其交给当地具有国家认可的回收处理资质的厂商进行回收处理。

### 环保使用期限

#### Environment-friendly use period



此标识指期限(十年)，电子电气产品中含有的有害物质不会发生外泄或突变、电子电气产品用户正常使用该电子电气产品不会对环境造成严重污染或对其人身、财产造成严重损害的期限。

### 产品中有害物质的名称及含量：

| 部件名称            | 有害物质   |        |        |                         |            |              |
|-----------------|--------|--------|--------|-------------------------|------------|--------------|
|                 | 铅 (Pb) | 汞 (Hg) | 镉 (Cd) | 六价铬 (Cr <sup>6+</sup> ) | 多溴联苯 (PBB) | 多溴二苯醚 (PBDE) |
| PCB板            | ○      | ○      | ○      | ○                       | ○          | ○            |
| 结构件及风扇          | ×      | ○      | ○      | ○                       | ○          | ○            |
| 芯片及其他主动零件       | ×      | ○      | ○      | ○                       | ○          | ○            |
| 连接器             | ×      | ○      | ○      | ○                       | ○          | ○            |
| 被动电子元件          | ×      | ○      | ○      | ○                       | ○          | ○            |
| 外部信号接口及线材       | ×      | ○      | ○      | ○                       | ○          | ○            |
| 焊接金属            | ○      | ○      | ○      | ○                       | ○          | ○            |
| 助焊剂，散热膏，标签及其他耗材 | ○      | ○      | ○      | ○                       | ○          | ○            |

本表格依据 SJ/T 11364 的规定编制。

○：表示该有害物质在该部件所有均质材料中的含量均在 GB/T 26572 规定的限量要求以下。  
×：表示该有害物质至少在该部件的某一均质材料中的含量超出 GB/T 26572 规定的限量要求。



# 技嘉主板售后服务及质量保证卡

亲爱的用户，感谢您选用技嘉科技的主板产品，选择技嘉——创新科技，美化生活。

为了确保您能够充分享有技嘉科技为您提供的完善售后服务支持，请您在购买技嘉科技产品后认真阅读本质量保证卡的说明并妥善保存此说明。

关于技嘉主板售后服务及质量保证卡说明如下：

1. 技嘉科技的主板产品在中华人民共和国境内(不包括港澳台地区)由宁波中嘉科贸有限公司总经销。
2. 技嘉科技为主板产品在中华人民共和国境内(不包含港澳台地区)提供3年保修服务，如参加4年质保活动的，则按官网注册时间延长保修期。
3. 技嘉主板售后服务及质量保证卡仅适用于在中华人民共和国境内(不包括港澳台地区)通过合法途径购买的技嘉主板产品。
4. 根据中华人民共和国部分商品修理更换退货责任规定(三包法)，用户在使用技嘉主板产品过程中，若主板产品出现下列情况，技嘉科技将不承担保修义务：
  - A. 超过有效保修期限的；
  - B. 未按产品使用手册的要求使用、维护、保管而造成损坏的；
  - C. 擅自改动、自行维修、组装不当而造成产品损坏的；
  - D. 使用未经合法认证的软件或扩展部件而造成产品损坏的；
  - E. 非正常的使用方式或环境造成电路板或部件划伤、扭曲、腐蚀、生锈、氧化、断裂等造成产品损坏的；
  - F. 以特殊测试用途为目的，对内存插槽、显卡插槽、USB接口、网口插槽等部件长时间不正当使用造成主板损坏的。
5. 技嘉主板产品技术支持服务指导
  - A. 如果您在使用技嘉主板产品过程中遇到问题，可以先通过查阅产品用户手册寻找解决方案。
  - B. 您也可以直接访问技嘉官方网站<https://www.gigabyte.cn>或直接拨打技嘉科技400主板免费服务热线：400-820-9608 咨询（或请拨打021-63410189）。服务时间：星期一至星期五9:00-18:00 法定节假日除外。（技嘉科技400主板免费服务热线由技嘉科技授权宁波中嘉科贸有限公司设立）。
6. 技嘉主板产品维修服务指导
  - A. 当确认您所使用的技嘉主板产品由于硬件故障需要维修服务，在送修前请务必告知您所使用的主板产品型号，BIOS版本，搭配的配件配置，详细的故障现象等信息，方便技嘉工程师能够帮助您更加准确快速的判断出故障的原因。
  - B. 如购买时经销商向您承诺的服务范围大于技嘉提供的服务范围，超出部分的服务，请联系经销商以取得详细服务咨询。
  - C. 产品送修时，请以原厂包装材料或其他适合材料（如纸箱、气泡袋等）包装，送修主板需加置CPU保护盖，以免运送途中发生损坏。如是因包装不当导致运送中发生的损坏，技嘉科技将不提供保修。随产品的耗材，赠品及包装材料等均不在保修范围内。
7. 申请质保售后服务时请同时出示本质保卡和有效购买凭证。
8. 质量保证卡必须加盖经销商印章方为有效。
9. 申请质保售后服务可联系经销商或技嘉科技授权的其他经销商。
10. 技嘉科技在法律允许的范围内保留对《技嘉主板售后服务及质量保证卡》增加、删减、修改及解释的所有权利，并于技嘉科技官方网站上公告后生效。

经销商印章

技嘉科技印章



合格证

GIGABYTE®

www.gigabyte.cn



## 技嘉科技全球服务网

---

- 宁波中嘉科贸有限公司

技嘉技术服务专线：400-820-9608（或请拨打直线电话：021-63410189）。

服务时间（法定节 / 假日除外）：

星期一 ~ 星期五 上午 09:00 ~ 12:00

下午 13:00 ~ 18:00

技术支持：https://esupport.gigabyte.com

网址：http://www.gigabyte.cn

---

- 技嘉科技服务专区 (GIGABYTE eSupport)

若您有技术或非技术(业务及市场)的相关问题时, 欢迎至 <https://esupport.gigabyte.com> 询问。

The screenshot shows the Gigabyte eSupport website. At the top left is the GIGABYTE logo. The main heading is "Welcome to eSupport" in blue. Below it, a sub-heading reads: "Submit your product/sponsorship/marketing questions or inquiries, and our representative will respond in a timely fashion." The page is divided into three main sections:

- NEWS:** A box with the text: "Your submissions will be displayed in your personal page, log in to see the processing status."
- SIGN IN:** A box containing a "Sign in with" section with social media icons for Facebook, Google, Twitter, and LinkedIn. Below this are input fields for "Account" and "密码" (Password), a "Register" link, a "Forgot Password" link, and a blue "SIGN IN" button.
- QUICK LINK:** A box with three icons and labels: "指南下载" (Download Guide), "问题集" (FAQ), and "联系我们" (Contact Us).