

Z690 AORUS XTREME WB (Z690 AORUS XTREME WATERFORCE)

사용자 설명서

개정판 1001



자세한 제품 정보는 GIGABYTE 웹사이트를 참조하십시오.



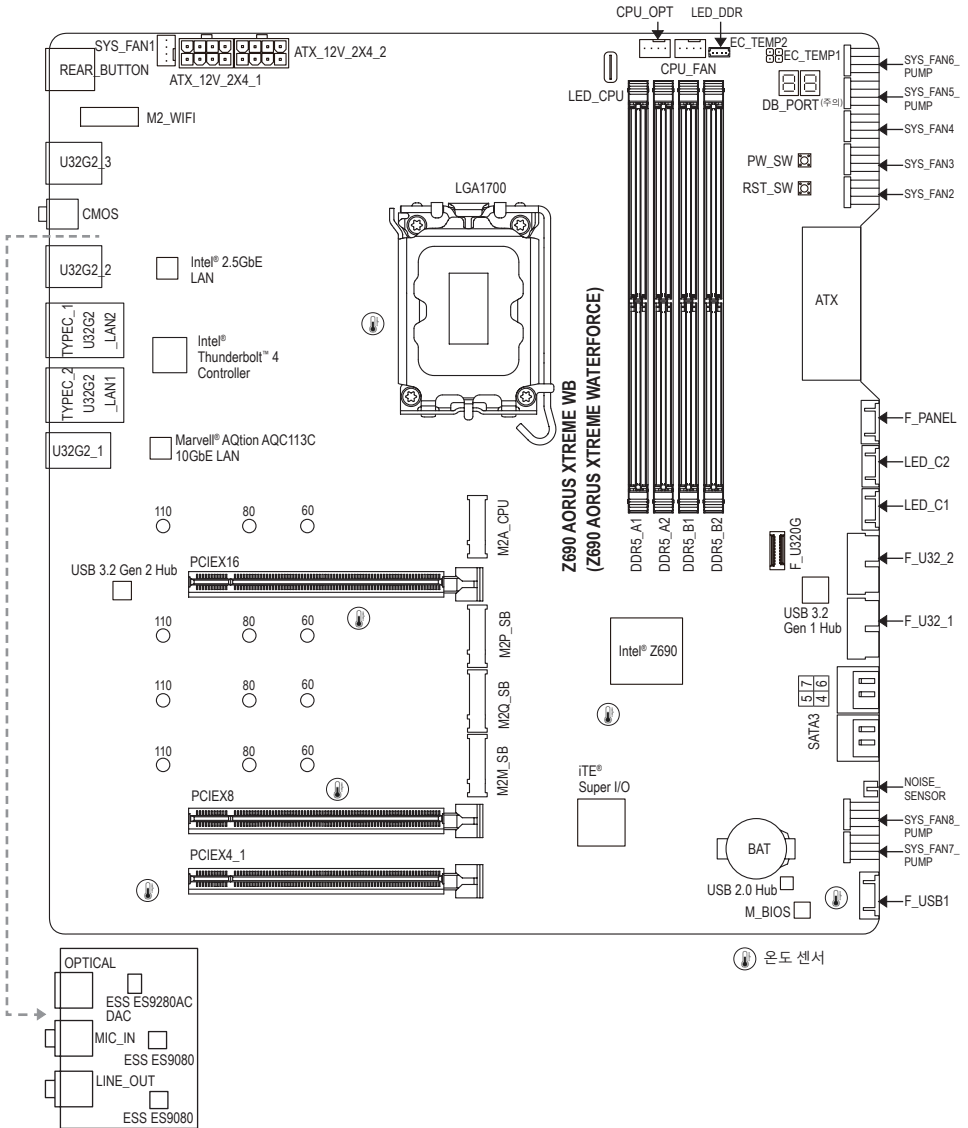
기가바이트는 글로벌 시민으로써 친환경적인 기업의 사회적 책임을 다하기 위해 종이 사용을 감축하기로 결정하였습니다. 이를 위해 기존의 종이 메뉴얼 대신 QR 코드를 통해 쉽게 온라인으로 제품 메뉴얼을 확인할 수 있습니다. 또한, 지구 온난화 방지를 위하여 본 제품은 재활용 및 재사용이 가능한 포장재를 사용하였습니다. GIGABYTE는 소비자와 함께 환경을 보호합니다.

목차

제1장	제품 소개.....	3
	1-1 메인보드 레이아웃.....	3
	1-2 메인보드 블록 다이어그램.....	4
제2장	하드웨어 설치.....	5
	2-1 설치 주의사항.....	5
	2-2 제품 사양.....	6
	2-3 CPU 및 CPU 쿨러 설치.....	10
	2-4 메모리 설치.....	15
	2-5 확장 카드 설치.....	17
	2-6 뒷면 패널 커넥터.....	18
	2-7 내부 커넥터.....	20
제3장	BIOS 설치.....	32
제4장	운영 체제 및 드라이버 설치하기.....	34
	4-1 운영 체제 설치.....	34
	4-2 드라이버 설치.....	35
제5장	부록.....	36
	5-1 RAID 세트 구성.....	36
	5-2 디버그 LED 코드.....	37
	Regulatory Notices.....	41
	연락처.....	44

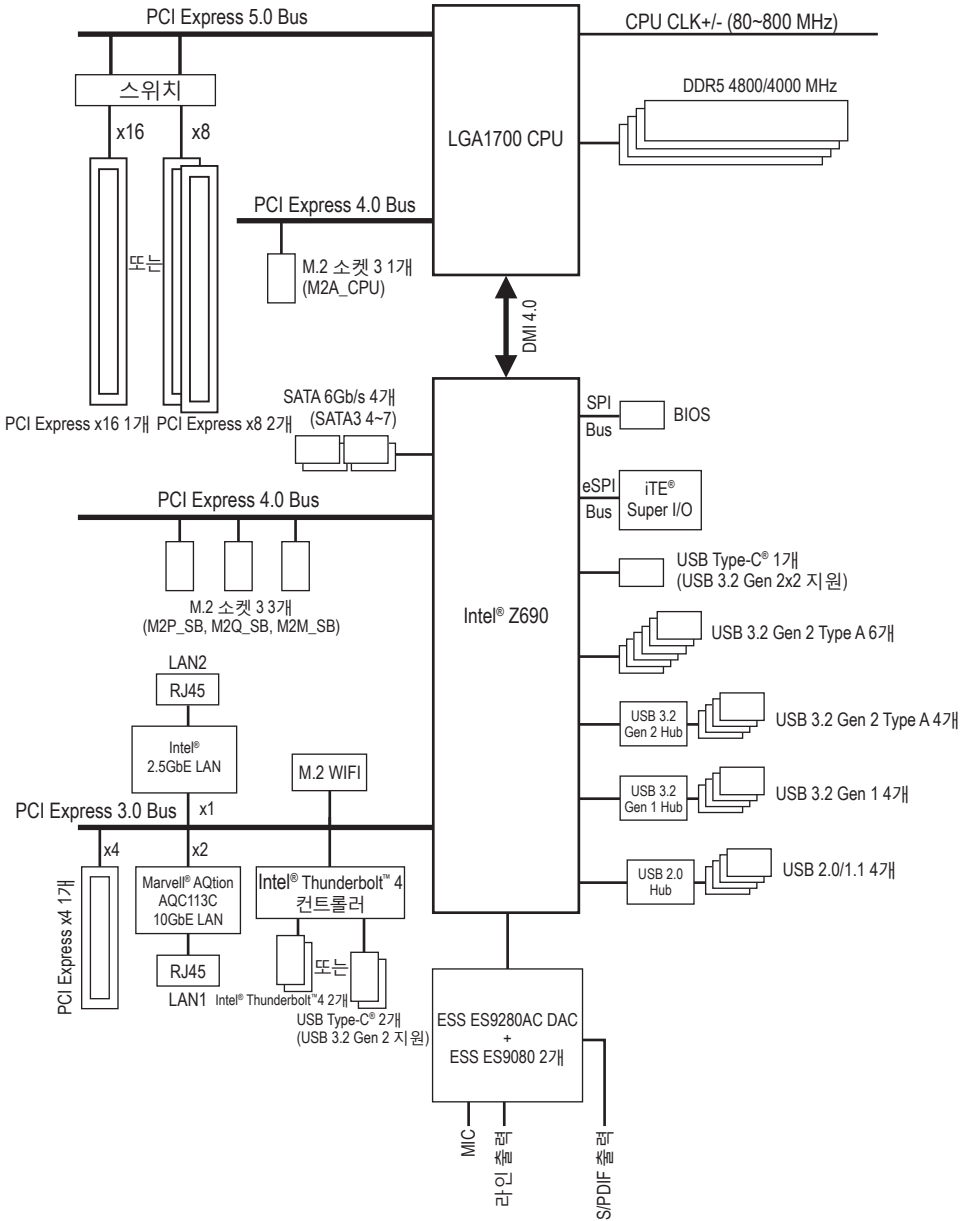
제1장 제품 소개

1-1 메인보드 레이아웃



(주의) 디버그 코드 정보는 제5장을 참조하십시오.

1-2 메인보드 블록 다이어그램










제2장 하드웨어 설치

2-1 설치 주의사항







메인보드는 ESD(정전방전)으로 인해 손상될 수 있는 민감한 전자회로와 부품을 많이 포함하고 있기 때문에 설치 전에 사용자 설명서를 숙독 후 다음 절차를 따르십시오.




- 설치하기 전에 PC 케이스(샤시)가 메인보드에 적합한지 확인하십시오.
- 설치 전에 판매점에서 제공한 메인보드 S/N(일련번호) 스티커나 보증 스티커를 제거하거나 뜯지 마십시오. 스티커는 보증 확인에 필요합니다.
- 메인보드나 기타 하드웨어 부품을 설치하거나 제거하기 전에 반드시 콘센트에서 전원 코드 플러그를 뽑아 AC 전원을 분리하십시오.
- 하드웨어 부품을 메인보드의 내부 커넥터에 연결할 때, 이들이 제대로 안전하게 연결되었는지 확인하십시오.
- 메인보드 취급 시, 금속 리드나 커넥터를 만지지 마십시오.
- 메인보드, CPU 또는 메모리와 같은 전자 부품을 취급할 때는 정전기 방전(ESD) 손목 띠를 착용하는 것이 좋습니다. 정전기 방지 손목 띠가 없으면 마른 손으로 금속 물체를 먼저 만져 정전기를 제거하십시오.
- 메인보드를 설치하기 전에, 정전기 방지 패드 위 또는 정전기 차폐 용기 안에 놓으십시오.
- 메인보드에서 전원 공급장치 케이블의 플러그를 꽂거나 뽑기 전에 전원 공급장치의 전원이 꺼졌는지 확인하십시오.
- 전원을 끄기 전에, 전원 공급장치 전압이 지역의 전압 규격에 맞게 설정되었는지 확인하십시오.
- 제품을 사용하기 전에, 하드웨어 부품의 모든 케이블 및 전원 커넥터가 연결되었는지 확인하십시오.
- 메인보드의 손상을 방지하기 위해, 나사가 메인보드 회로나 부품에 닿지 않도록 주의하십시오.
- 메인보드 위에, 또는 컴퓨터 케이스 안에 나사나 금속 부품이 남아 있는지 확인하십시오.
- 컴퓨터 시스템을 평평한 바닥에 두십시오.
- 고온이나 습기가 있는 환경에 컴퓨터를 설치하지 마십시오.
- 설치 도중 컴퓨터 전원을 켜면 시스템 부품이 손상될 수 있을 뿐 만 아니라 사용자가 신체적 상해를 입을 수 있습니다.
- 설치 방법에 대해 잘 모르거나 제품 사용과 관련해서 문제가 생기면 공인 컴퓨터 기술자에게 문의하십시오.
- 어댑터, 전원 연장 케이블 또는 멀티 탭을 사용하는 경우, 설치 혹은 접지 설명서를 참조하십시오.

2-2 제품 사양

	CPU	<ul style="list-style-type: none"> • LGA1700 소켓: 13세대 Intel® Core™ 프로세서 및 12세대 Intel® Core™, Pentium® Gold 및 Celeron® 프로세서 지원 (최신 CPU 지원 목록에 대해서는 GIGABYTE 웹 사이트를 참고하십시오.) • L3 캐시는 CPU에 따라 다름
	칩셋	<ul style="list-style-type: none"> • Intel® Z690 Express 칩셋
	메모리	<ul style="list-style-type: none"> • 13세대 Intel® Core™ i9/i7 프로세서: <ul style="list-style-type: none"> - DDR5 5600/5200/4800/4400 MT/s 메모리 모듈 지원 • 13세대 Intel® Core™ i5/i3와 12세대 Intel® Core™, Pentium® Gold 및 Celeron® 프로세서: <ul style="list-style-type: none"> - DDR5 4800/4400 MT/s 메모리 모듈 지원 • 최대 192GB (48GB 단일 DIMM 용량)의 시스템 메모리를 지원하는 DDR5 DIMM 소켓 4개 • 듀얼 채널 메모리 아키텍처 • ECC Un-buffered DIMM 1Rx8/2Rx8 메모리 모듈 지원 (비-ECC 모드에서 작동) • 비-ECC Un-buffered DIMM 1Rx8/2Rx8/1Rx16 메모리 모듈 지원 • XMP (Extreme Memory Profile) 메모리 모듈 지원 (CPU 및 메모리 설정에 따라 지원 메모리 타입, 데이터 전송 속도, DRAM 모듈 개수에 영향을 미칠 수 있습니다. 관련하여 더 자세한 정보는 GIGABYTE 웹사이트의 "메모리 지원 리스트"를 확인하세요.)
	온보드 그래픽	<ul style="list-style-type: none"> • 그래픽 프로세서 내장+Intel® Thunderbolt™ 4 컨트롤러: <ul style="list-style-type: none"> - Intel® Thunderbolt™ 4 커넥터 2개 (USB Type-C® 포트), DisplayPort 및 Thunderbolt™ 비디오 출력과 24 bpp에서 최대 5120x2880@60 Hz의 해상도 지원 (단일 디스플레이 출력을 통해) * PC 아키텍처의 I/O 리소스에 한계가 있기 때문에 사용할 수 있는 Thunderbolt™ 장치의 수는 설치된 PCI Express 장치의 수에 좌우됩니다. (자세한 내용은 제2-7장 "뒷면 패널 커넥터"를 참조하십시오.) * DisplayPort 1.4 버전 및 HDCP 2.3 지원. <p>(그래픽 사양은 CPU 지원에 따라 다를 수 있습니다.)</p>
	오디오	<ul style="list-style-type: none"> • ESS ES9280AC DAC 칩 1개+ ESS ES9080 칩 2개 • DTS® Sound Unbound™ • HD 오디오 • 2채널 • S/PDIF 입출력 지원 <ul style="list-style-type: none"> * 라인 출력 잭과 광학 S/PDIF 출력 커넥터는 한 번에 하나만 사용할 수 있습니다.
	LAN	<ul style="list-style-type: none"> • Marvell® AQtion AQC113C 10GbE LAN 칩 (10 Gbps/5 Gbps/2.5 Gbps/1 Gbps/100 Mbps) (LAN1) • Intel® 2.5GbE LAN 칩 (2.5 Gbps/1 Gbps/100 Mbps) (LAN2)
	무선 통신 모듈	<ul style="list-style-type: none"> • Intel® Wi-Fi 6E AX210 <ul style="list-style-type: none"> - 2.4/5/6 GHz 반송파 밴드를 지원하는 WIFI a, b, g, n, ac, ax - BLUETOOTH 5.3 - 11ax 160MHz 무선 표준 및 최대 2.4 Gbps 데이터 속도 지원 * 실제 데이터 속도는 환경과 장비에 따라 달라질 수 있습니다.

	확장 슬롯	<ul style="list-style-type: none"> ◆ PCI Express x16 슬롯 1개, x16 모드에서 실행(PCIEX16) * 최적의 성능을 확보하려면 PCI Express 그래픽 카드를 하나만 설치하는 경우 이를 반드시 PCIEX16 슬롯에 설치하십시오. ◆ PCI Express x16 슬롯 1개, x8 모드에서 실행(PCIEX8) * PCIEX8 슬롯은 PCIEX16 슬롯과 대역폭을 공유합니다. PCIEX8 슬롯을 장착하면 PCIEX16 슬롯이 최대 x8 모드에서 동작합니다. (PCIEX16 및 PCIEX8 슬롯은 PCI Express 5.0 표준을 따릅니다.) ◆ PCI Express x16 슬롯 1개, x4 모드에서 실행(PCIEX4_1) (PCIEX4_1 슬롯은 PCI Express 3.0 표준을 따릅니다.)
	저장 장치 인터페이스	<ul style="list-style-type: none"> ◆ CPU: <ul style="list-style-type: none"> - M.2 커넥터 1개(소켓 3, M 키, 유형 2260/2280/22110 PCIe 4.0 x4/x2 SSD 지원) (M2A_CPU) ◆ 칩셋: <ul style="list-style-type: none"> - M.2 커넥터 2개(소켓 3, M 키, 유형 2260/2280/22110 PCIe 4.0 x4/x2 SSD 지원) (M2P_SB, M2Q_SB) - M.2 커넥터 1개(소켓 3, M 키, type 2260/2280/22110 SATA 및 PCIe 4.0 x4/x2 SSD 지원) (M2M_SB) - SATA 6Gb/s 커넥터 4개 ◆ RAID 0, RAID 1, RAID 5 및 RAID 10 지원 ◆ Intel® Optane™ Memory Ready * Intel® Optane™ 메모리에 의한 시스템 가속은 칩셋에서 지원되는 M.2 커넥터에서만 사용할 수 있습니다.
	USB	<ul style="list-style-type: none"> ◆ 칩셋+Intel® Thunderbolt™ 4 컨트롤러: <ul style="list-style-type: none"> - 뒷면 패널에 USB Type-C® 포트 2개(USB 3.2 Gen 2 지원) ◆ 칩셋: <ul style="list-style-type: none"> - USB 3.2 Gen 2x2를 지원하는 USB Type-C® 포트 1개, 내부 USB 헤더를 통해서 사용할 수 있음 - 뒷면 패널에 USB 3.2 Gen 2 Type-A 포트(빨간색) 6개 ◆ 칩셋+USB 3.2 Gen 2 Hub: <ul style="list-style-type: none"> - 뒷면 패널에 USB 3.2 Gen 2 Type-A 포트(빨간색) 4개 ◆ 칩셋+USB 3.2 Gen 1 Hub: <ul style="list-style-type: none"> - 내부 USB 헤더를 통해 사용 가능한 USB 3.2 Gen 1 포트 4개 ◆ 칩셋+USB 2.0 Hub: <ul style="list-style-type: none"> - 내부 USB 헤더를 통해 사용 가능한 USB 2.0/1.1 포트 4개(전면 USB 헤더 확장 케이블 포함)
	내부 커넥터	<ul style="list-style-type: none"> ◆ 24핀 ATX 주 전원 커넥터 1개 ◆ 8핀 ATX 12V 전원 커넥터 2개 ◆ CPU 팬 헤더 1개 ◆ CPU 팬/수냉식 펌프 헤더 1개 ◆ 수냉식 키트 CPU LED 헤더(LED_CPU) 1개 ◆ AORUS RGB 메모리 Armor 전원 헤더(LED_DDR) 1개 ◆ 시스템 팬 헤더 4개 ◆ 시스템 팬/수냉식 펌프 헤더 4개 ◆ 소음 감지 헤더 1개 ◆ 주소 지정이 가능한 RGB LED 스트립용 2개의 통합 연장 케이블 헤더 ◆ SATA 6Gb/s 커넥터 4개 ◆ M.2 Socket 3 커넥터 4개

 내부 커넥터	<ul style="list-style-type: none"> ◆ 전면 패널 헤더 1개 ◆ USB Type-C® 헤더 1개(USB 3.2 Gen 2x2 지원) ◆ USB 3.2 Gen 1 헤더 2개 ◆ USB 2.0/1.1 헤더 1개 ◆ 온도 센서 헤더 2개 ◆ 전원 버튼 1개 ◆ 리셋 버튼 1개
 뒷면 패널 커넥터	<ul style="list-style-type: none"> ◆ Q-Flash Plus 버튼 1개 ◆ OC 점화 버튼 1개 ◆ CMOS 클리어 버튼 1개 ◆ SMA 안테나 커넥터(2T2R) 2개 ◆ Thunderbolt™ 4 커넥터 2개(USB Type-C® 포트, USB 3.2 Gen 2 지원) ◆ USB 3.2 Gen 2 Type-A 포트(빨간색) 10개 ◆ RJ-45 포트 2개 ◆ 광 S/PDIF 출력 커넥터 1개 ◆ 오디오 잭 2개 <p style="text-align: center;">* 마이크 입력 잭은 모노 마이크 입력만 지원합니다.</p>
 입출력 컨트롤러	<ul style="list-style-type: none"> ◆ iTE® I/O 컨트롤러 칩
 하드웨어 모니터	<ul style="list-style-type: none"> ◆ 전압 감지 ◆ 온도 감지 ◆ 팬 속도 감지 ◆ 수냉식 유량 감지 ◆ 팬 고장 경고 ◆ 팬 속도 제어 <p style="text-align: center;">* 팬(펌프) 속도 제어 기능의 지원 여부는 설치한 팬(펌프)의 종류에 좌우됩니다.</p> <ul style="list-style-type: none"> ◆ 소음 감지
 BIOS	<ul style="list-style-type: none"> ◆ 256 Mbit 플래시 1개 ◆ 라이선스 AMI UEFI BIOS 사용 ◆ PnP 1.0a, DMI 2.7, WfM 2.0, SM BIOS 2.7, ACPI 5.0
 고급 기능	<ul style="list-style-type: none"> ◆ APP Center 지원 <p style="text-align: center;">* APP Center에서 사용 가능한 애플리케이션은 메인보드 모델에 따라 다를 수 있습니다. 각 애플리케이션의 지원되는 기능도 메인보드 사양에 따라 다를 수 있습니다.</p> <ul style="list-style-type: none"> - @BIOS - EasyTune - RGB Fusion - Smart Backup - System Information Viewer <ul style="list-style-type: none"> ◆ Q-Flash Plus 지원 ◆ Q-Flash 지원 ◆ Xpress Install 지원

	번들 소프트웨어	<ul style="list-style-type: none"> ◆ Norton® Internet Security(OEM 버전) ◆ cFosSpeed
	운영 체제	<ul style="list-style-type: none"> ◆ Windows 11 64비트 지원 ◆ Windows 10 64비트 지원
	폼 팩터	<ul style="list-style-type: none"> ◆ E-ATX 폼팩터, 30.5cm x 28.5cm

* GIGABYTE 에는 사전 고지 없이 어떤 식으로든 제품 사양 및 제품 관련 정보를 변경할 권한이 있습니다 .



CPU, 메모리 모듈, SSD 및 M.2 장치의 지원 목록은 GIGABYTE 의 웹사이트를 참조하십시오.



최신 버전의 앱은 GIGABYTE 웹사이트 **지원\유용리티** 페이지에서 다운로드하십시오.

2-3 CPU 및 CPU 쿨러 설치

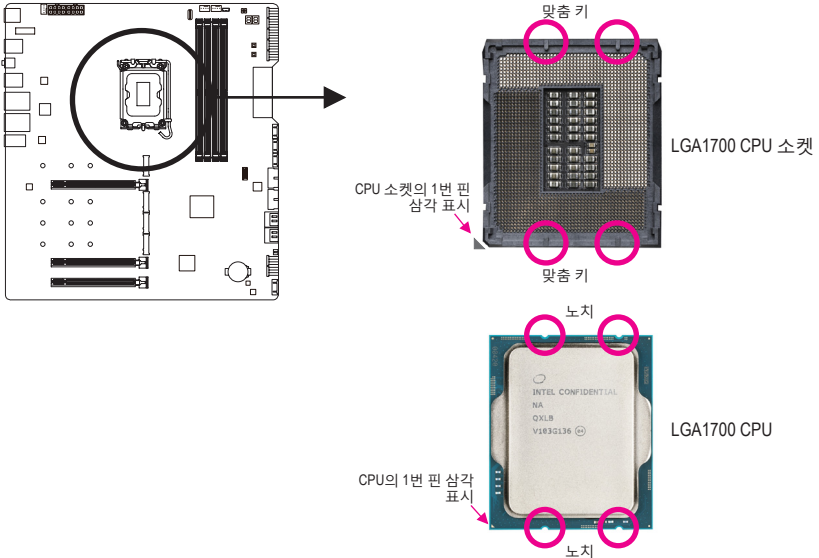


CPU를 설치하기 전에 다음 지침을 따르십시오:

- 메인보드가 CPU를 지원하는지 확인하십시오.
(최신 CPU 지원 목록에 대해서는 GIGABYTE 웹 사이트를 참고하십시오.)
- 하드웨어 손상을 방지하려면 CPU를 설치하기 전에 반드시 컴퓨터를 끄고 콘센트에서 전원 코드 플러그를 뽑으십시오.
- CPU 중 1개의 핀을 찾으십시오. CPU는 잘못된 방향으로 되어 있으면 삽입할 수 없습니다. (또는 CPU 양쪽에 있는 노치와 CPU 소켓에 있는 맞춤 키를 찾으십시오.)
- CPU 표면에 고르고 얇은 층으로 서멀 그리스를 바르십시오.
- CPU 쿨러가 설치되어 있지 않으면 컴퓨터를 켜지 마십시오. 그렇지 않으면 CPU 과열과 손상이 일어날 수 있습니다.
- CPU 규격에 따라 CPU 호스트 주파수를 설정하십시오. 시스템 버스 주파수가 하드웨어 규격을 초과하도록 설정하는 것은 주변 장치의 표준 요구 사항을 만족하지 않으므로 좋지 않습니다. 주파수가 표준 규격을 초과하도록 설정하려면 CPU, 그래픽 카드, 메모리, 하드 드라이브 등의 하드웨어 규격에 따라 설정하십시오.

A. CPU 방향에 주의하십시오.

메인보드 CPU 소켓에 있는 정렬 키와 CPU의 노치에 주의하십시오.



CPU를 삽입하기 전에 CPU 소켓 커버를 제거하지 마십시오. CPU를 삽입하고 로드 플레이트를 닫으면 로드 플레이트에서 CPU가 자동으로 튀어 나올 수 있습니다.



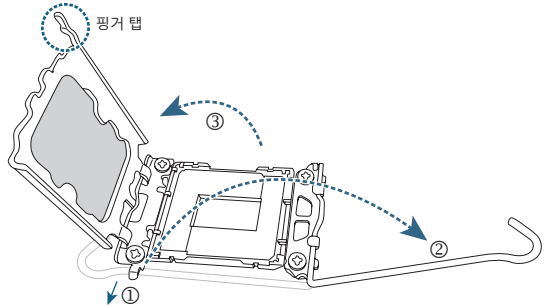
하드웨어 설치에 대한 자세한 내용은 GIGABYTE의 웹사이트를 참조하십시오.

B. CPU 설치

아래의 단계를 따라 CPU를 메인보드 CPU 소켓에 올바르게 설치합니다.

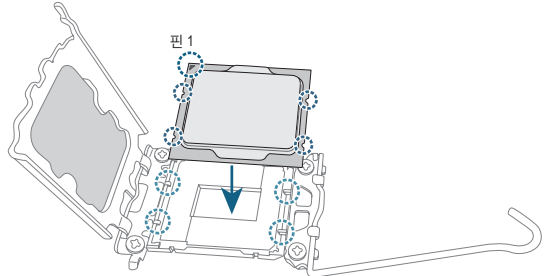
1

- ① CPU 소켓 레버 핸들을 부드럽게 눌러 소켓에서 CPU를 빼십시오.
- ② CPU 소켓 잠금 레버를 끝까지 들어 올립니다.
- ③ 플라스틱 보호 커버가 금속 로드 플레이트에 부착된 상태에서 플레이트 측면에 있는 핑거 탭을 사용하여 플레이트를 들어 올려 엽니다.



2

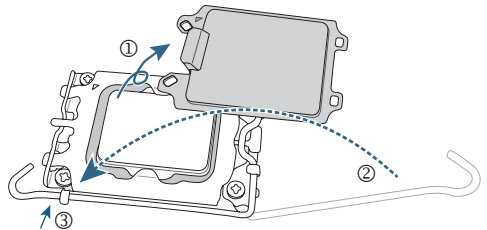
손가락으로 CPU 가장자리를 잡습니다. CPU 1번 핀 표시(삼각형)와 CPU 소켓의 1번 핀 모서리를 맞추고(또는 CPU 노치와 소켓 맞춤 키를 맞춤 수도 있음) CPU를 서서히 제자리에 삽입합니다.



3

CPU가 제대로 설치되었는지 확인한 다음 로드 플레이트를 닫습니다. 플라스틱 보호 커버가 튀어 나오면 그때 CPU를 제거하면 됩니다. 리텐션 탭 아래에 있는 레버를 고정해서 CPU 설치를 완료합니다.

* CPU 소켓을 보호하기 위해 CPU가 설치되지 않은 경우 항상 플라스틱 보호 커버를 제자리에 도로 설치하십시오.



CPU가 올바르게 설치되지 않은 경우 CPU 소켓 잠금 레버를 강제로 체결하지 마십시오. 그럴 경우 CPU와 CPU 소켓이 손상될 수 있습니다.

C. 수냉식 키트 설치하기

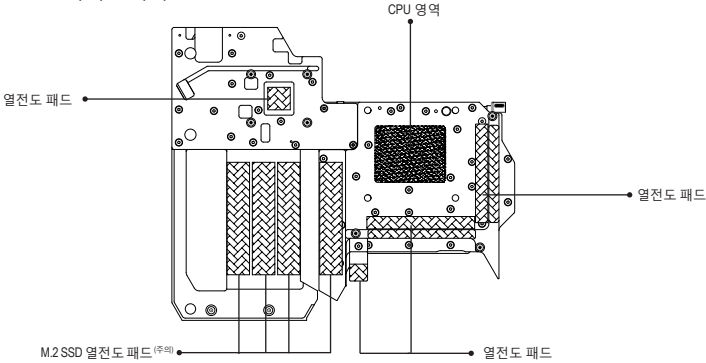


- 수냉식 키트를 설치하기 전에 메인보드가 정상적으로 부팅되는지 확인합니다.
- M.2 SSD를 설치하려면 M.2 SSD를 먼저 설치한 후 수냉식 키트를 설치해야 합니다.
- 수냉식 키트에는 G1/4" 유입구와 G1/4" 배출구가 있습니다. 각자의 요구 사항에 적합한 바브(별매)를 선택하십시오.
- 사용자의 하드웨어 요구사항에 따라 함께 제공된 열전도 페이스트를 수냉식 키트에 적당량 도포합니다.
- 수냉식 키트를 메인보드에 설치한 다음, 먼저 OC 점화 버튼을 누른 후 전원 버튼을 눌러 냉각액을 올바르게 주입할 수 있는지 여부를 확인합니다. 그런 다음 주입을 완료합니다. 그런 다음 전원 공급 장치의 플러그를 뽑고 수냉식 키트와 함께 제공된 나사를 조여줍니다. 포함된 나사의 종류 및 개수는 다음과 같습니다. 올바른 나사를 사용하여 설치해야 합니다.

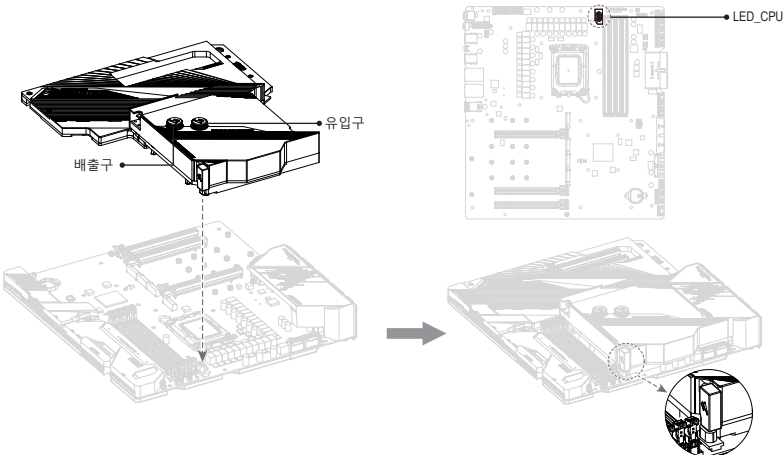
나사	M2*6	M3*10.8	M3*6.5(와셔 포함)
기준 토크	2.0~2.5(kgf-cm)	3.5~4.0(kgf-cm)	3.5~4.0(kgf-cm)
개수	2	4	7

아래의 그림을 참조하여 메인보드에 수냉식 키트를 설치하십시오.

1단계: 패키지에서 주의해서 수냉식 키트를 꺼낸 후 CPU 영역과 열전도 패드에서 보호 플라스틱 필름을 제거합니다.



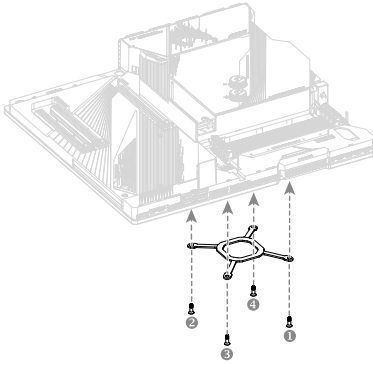
2단계: 그런 다음 아래 그림과 같이 수냉식 키트를 메인보드에 배치합니다. 수냉식 키트 측면의 Type C® 커넥터를 메인보드의 LED_CPU 헤더에 삽입합니다.



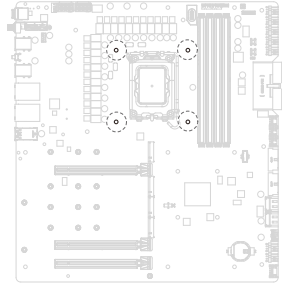
(주의) M.2 SSD 설치 시 필요 여부에 따라 M.2 SSD 열전도 패드를 제거하십시오.

3단계:

주의해서 메인보드를 뒤집고, 4개의 나사(M3*10.8)를 대각선 순서로 사용하여 CPU 백프레이트를 고정합니다.

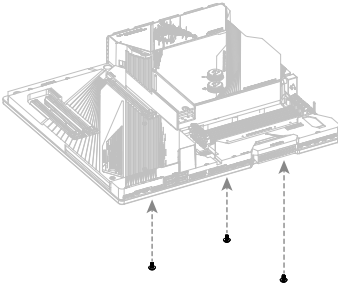


나사
(M3*10.8)

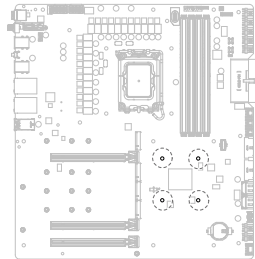
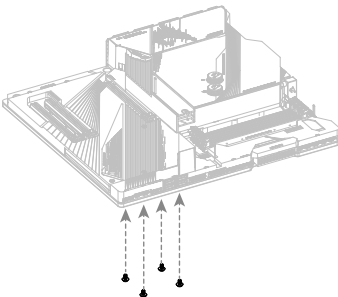
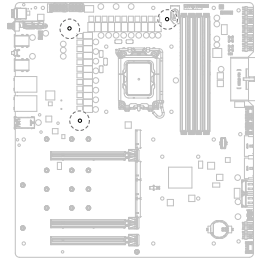


4단계:

와셔를 끼운 3개의 나사(M3*6.5)를 CPU 영역의 장착 구멍에 넣고 조입니다(맨 위의 오른쪽 그림 참조). 와셔를 끼운 4개의 나사(M3*6.5)를 칩셋 영역의 장착 구멍에 넣고 대각선 순서로 조입니다(맨 아래의 오른쪽 그림 참조). 수냉식 키트가 완전히 부착되었는지 확인합니다.

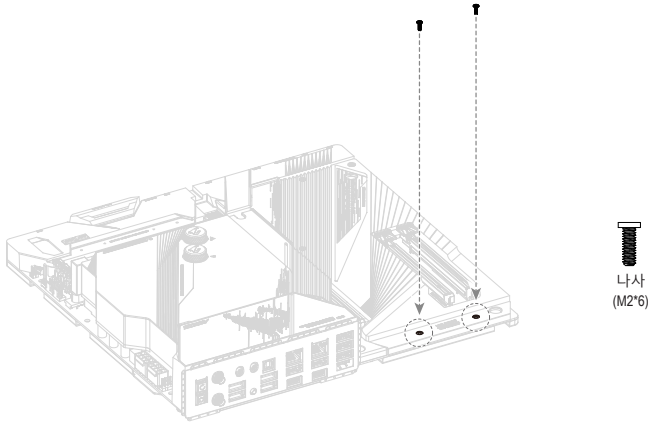


와셔를 끼운 나사
(M3*6.5)



5단계:

마지막으로 그림과 같이 2개의 나사(M2*6)를 조여 수냉식 키트를 M.2 스탠드오프에 고정합니다.
위의 단계를 완료한 후 수냉식 키트의 구성품을 연결합니다.



2-4 메모리 설치



메모리를 설치하기 전에 다음 지침을 따르십시오:

- 메인보드가 해당 메모리를 지원하는지 확인하십시오. 같은 용량, 상표, 속도 및 칩의 메모리를 사용하는 것이 좋습니다. (최신 지원되는 메모리 속도 및 메모리 모듈에 대해서는 GIGABYTE 웹 사이트를 방문하십시오.)
- 하드웨어 손상을 방지하려면 메모리를 설치하기 전에 반드시 컴퓨터를 끄고 콘센트에서 전원 코드 플러그를 뽑으십시오.
- 메모리 모듈은 실수를 방지하도록 설계되어 있습니다. 메모리 모듈은 한 방향으로만 설치할 수 있습니다. 메모리를 삽입할 수 없는 경우 방향을 바꾸어 보십시오.

듀얼 채널 메모리 구성

이 메인보드는 4개의 메모리 소켓을 제공하고 듀얼 채널 기술을 지원합니다. 메모리가 설치된 후 BIOS가 메모리의 규격과 용량을 자동으로 감지합니다. 듀얼 채널 메모리 모듈을 사용하도록 설정하면 원래 메모리 대역폭이 두 배로 늘어납니다.

4개의 메모리 소켓은 두 채널로 나뉘고 각 채널에는 다음 2개 메모리 소켓이 있습니다.

▶ 채널 A: DDR5_A1, DDR5_A2

▶ 채널 B: DDR5_B1, DDR5_B2

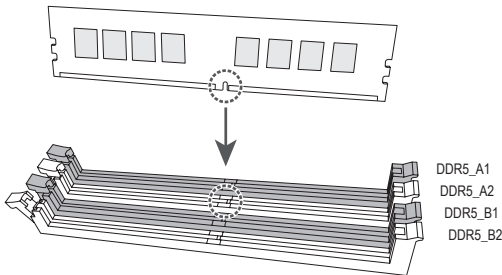
* 권장 듀얼 채널 메모리 구성:

	DDR5_A1	DDR5_A2	DDR5_B1	DDR5_B2
2개 모듈	--	DS/SS	--	DS/SS
4개 모듈	DS/SS	DS/SS	DS/SS	DS/SS

(SS=단면, DS=양면, "--"=메모리 없음)

CPU 제한이 있으므로 메모리를 듀얼 채널 모드로 설치하기 전에 다음 지침을 읽으십시오.

1. 메모리 모듈이 하나만 설치되어 있을 경우 듀얼 채널 모드를 사용할 수 없습니다.
2. 메모리 모듈이 2개 또는 네 개인 듀얼 채널 모드를 활성화할 경우, 용량, 브랜드, 속도, 칩이 동일한 메모리를 사용할 것을 권장합니다.



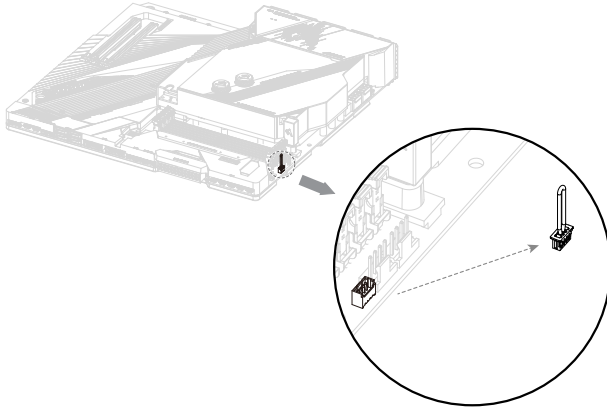
하나의 메모리 모듈만 설치하는 경우 이를 DDR5_A2 소켓에 설치하는 것이 좋습니다.

AORUS RGB 메모리 Armor 설치하기(주의)

아래 그림을 참조하여 AORUS RGB 메모리 Armor를 설치하십시오.

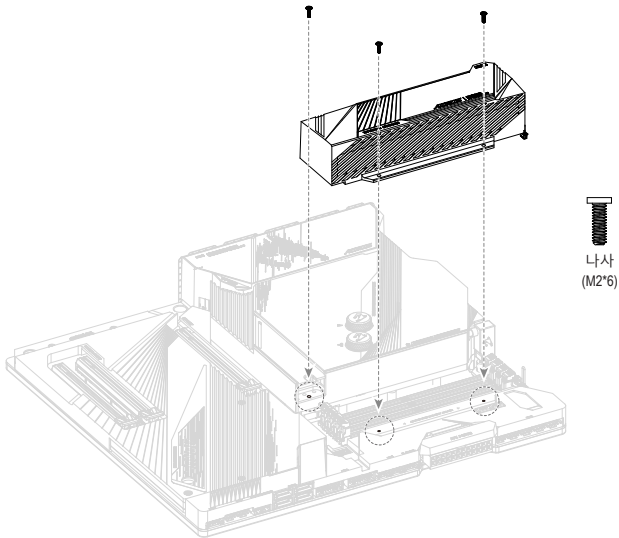
1단계:

메인보드의 LED_DDR 헤더에서 커넥터 캡을 제거합니다. 그런 다음 AORUS RGB 메모리 쪽의 전원 케이블을 LED_DDR 헤더에 연결합니다. (주의: AORUS RGB 메모리 Armor가 설치되지 않은 경우 항상 커넥터 캡을 교체하십시오.)



2단계:

AORUS RGB 메모리 Armor를 아래 그림에 표시된 방향으로 메인보드에 맞춰 정렬한 다음 제공된 3개의 나사(M2*6)로 고정합니다.



(주의) AORUS RGB 메모리 Armor는 AORUS Memory DDR5 모듈과만 호환됩니다.

2-5 확장 카드 설치

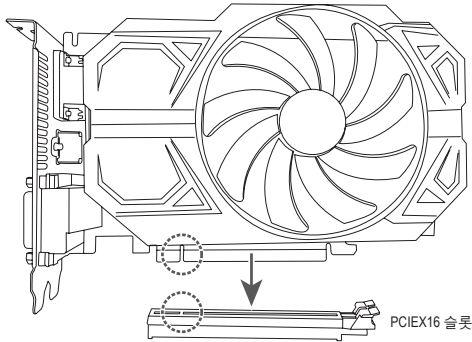


확장 카드를 설치하기 전에 다음 지침을 따르십시오:

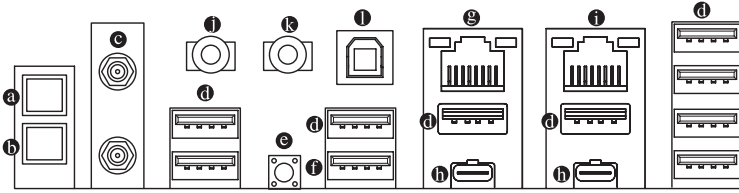
- 메인보드가 해당 확장카드를 지원하는지 확인하십시오. 확장 카드에 함께 포함된 설명서를 숙독하십시오.
- 하드웨어 손상을 방지하려면 확장 카드를 설치하기 전에 반드시 컴퓨터를 끄고 콘센트에서 전원 코드 플러그를 뽑으십시오.

아래 단계에 따라 확장 슬롯에 확장 카드를 올바르게 설치하십시오.

1. 카드를 지원하는 확장 슬롯을 찾습니다. PC 케이스(샤시) 후면 패널에서 금속 슬롯 덮개를 제거합니다.
2. 카드를 슬롯과 맞추고 카드가 슬롯에 완전히 끼워질 때까지 카드를 내리누릅니다.
3. 카드의 금속 접점이 슬롯에 완전히 삽입되었는지 확인합니다.
4. 카드의 금속 브래킷을 나사로 PC 케이스(샤시) 후면 패널에 고정합니다.
5. 확장 카드가 모두 설치되었으면 PC 케이스(샤시) 덮개를 다시 덮습니다.
6. 컴퓨터의 전원을 켭니다. 필요하다면 BIOS 셋업으로 이동하여 확장 카드에 대해 필요한 BIOS 설정을 변경합니다.
7. 확장 카드와 함께 제공된 드라이버를 운영 체제에 설치합니다.



2-6 뒷면 패널 커넥터



❶ Q-Flash Plus 버튼 (주의)

시스템이 꺼져 있을 때(S5가 꺼진 상태) Q-Flash Plus를 이용해서 BIOS를 업데이트할 수 있습니다. 최신 BIOS를 USB 썸드라이브에 저장하고 전용 포트에 연결한 다음 Q-Flash Plus 버튼을 누르기만 하면 BIOS를 자동으로 플래시할 수 있습니다. BIOS 일치 및 플래싱 작업이 시작되면 Q-Flash Plus 버튼이 깜박이고, 메인 BIOS 플래싱이 완료되면 깜박임이 중지됩니다.

❷ OC 점화 버튼

OC Ignition(OC 점화) 버튼을 사용하면 오버클러커와 DIY 사용자가 컴퓨터를 빌드할 때 시스템을 부팅하지 않고도 수냉 설정을 사전에 테스트할 수 있습니다. 또한 시스템 팬을 낮은 온도에서 계속 회전시킬 수 있고 CPU를 설치하지 않고도 펌웨어 업데이트가 가능합니다. 자세한 사용법과 기능은 GIGABYTE의 웹사이트를 참조하십시오.

❸ SMA 안테나 커넥터(2T2R)

이 커넥터를 사용하여 안테나를 연결합니다.



신호를 더 잘 수신하기 위해 안테나를 안테나 커넥터에 조인 후 안테나 방향을 올바르게 조정하십시오.

❹ USB 3.2 Gen 2 Type-A 포트(빨간색)

USB 3.2 Gen 2 포트는 USB 3.2 Gen 2 사양을 지원하며 USB 3.2 Gen 1 및 USB 2.0 사양과 호환됩니다. 이 포트는 USB 장치용으로 사용됩니다.

❺ CMOS 버튼 지우기

이 버튼으로 CMOS 값(BIOS 구성 등)을 삭제하고 CMOS 값을 필요 시 초기화할 수 있습니다.



- CMOS 버튼을 이용하기 전에 항상 컴퓨터를 끄고 콘센트에서 전원 코드 플러그를 뽑으십시오.
- 시스템이 켜져 있을 때 CMOS 소거 버튼을 누르지 마십시오. 그럴 경우 시스템이 종료되어서 데이터를 잃거나 기기가 손상될 수 있습니다.
- 시스템이 다시 시작되면 BIOS Setup으로 이동하여 공장 기본값을 로드하거나 (Load Optimized Defaults 선택) BIOS 설정을 수동으로 구성하십시오.(자세한 내용을 보려면 GIGABYTE의 웹사이트의 "BIOS Setup(BIOS Setup)" 페이지로 이동하십시오.)

❻ USB 3.2 Gen 2 Type-A 포트(빨간색) (Q-Flash Plus 포트)

USB 3.2 Gen 2 포트는 USB 3.2 Gen 2 사양을 지원하며 USB 3.2 Gen 1 및 USB 2.0 사양과 호환됩니다. 이 포트는 USB 장치용으로 사용됩니다. Q-Flash Plus(주의)를 사용하기 전에 우선 이 포트에 USB 플래시 드라이브를 삽입해야 합니다.

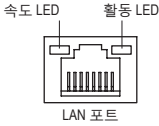
(주의) Q-Flash Plus 기능을 활성화하려면 GIGABYTE 웹사이트의 "Unique Features(고유 기능)" 페이지로 이동하십시오.



- 후면 패널 커넥터에 연결된 케이블을 제거할 때는 장치에서 케이블을 먼저 제거한 후 메인보드에서 제거하십시오.
- 케이블을 제거할 때는 커넥터에서 케이블을 똑바로 뽑으십시오. 케이블 커넥터 안의 전기 단락을 방지하려면 좌우로 흔들지 마십시오.

⑨ RJ-45 LAN 포트(LAN2)

Gigabit 이더넷 LAN 포트는 최대 2.5 Gbps 데이터 속도의 인터넷 연결을 제공합니다. 다음은 LAN 포트 LED 상태에 대한 설명입니다.



속도 LED:	
상태	설명
녹색	2.5 Gbps 데이터 속도
주황색	1 Gbps 데이터 속도
끄기	100 Mbps 데이터 속도

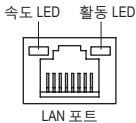
활동 LED:	
상태	설명
깜빡임	데이터 전송 또는 수신 중
켜짐	데이터 전송 또는 수신 없음

⑩ Thunderbolt™ 4 커넥터(USB Type-C® 포트)

이 커넥터는 표준형 DisplayPort와 Thunderbolt™ 비디오 출력을 지원합니다. 표준형 DisplayPort/Thunderbolt™ 모니터를 이 커넥터에 연결하려면 어댑터를 사용하면 됩니다. Thunderbolt™ 커넥터는 최대 다섯 대의 Thunderbolt™ 장치를 데이지 체인으로 연결할 수 있습니다. PC 아키텍처의 I/O 리소스에 한계가 있기 때문에 사용할 수 있는 Thunderbolt™ 장치의 수는 설치된 PCI Express 장치의 수에 좌우됩니다. Thunderbolt™ 설정을 조정하려면 BIOS 설치의 Settings\Thunderbolt Configuration 으로 이동합니다. 최대 해상도는 단일 디스플레이 출력을 통해 24 bpp에서 5120 x 2880@60 Hz가 지원되지만 실제로 지원되는 해상도는 사용되는 모니터에 따라 다를 수 있습니다. 또한, 이 커넥터는 무방향성이며 USB 3.2 Gen 2 사양을 지원하고 USB 3.2 Gen 1 및 USB 2.0 사양과 호환됩니다. 이 포트는 USB 장치용으로도 사용할 수 있습니다.

⑪ RJ-45 LAN 포트(LAN1)

Gigabit 이더넷 LAN 포트는 최대 10 Gbps 데이터 속도의 인터넷 연결을 제공합니다. 다음은 LAN 포트 LED 상태에 대한 설명입니다.



속도 LED:	
상태	설명
녹색	10 Gbps 데이터 속도
주황색	5 Gbps/ 2.5 Gbps/ 1 Gbps/ 100 Mbps 데이터 속도

활동 LED:	
상태	설명
깜빡임	데이터 전송 또는 수신 중
켜짐	데이터 전송 또는 수신 없음

① 라인 출력

라인 출력 책임니다. 음질을 개선하려면 헤드폰/스피커를 이 잭에 연결할 것을 권장합니다 (실제 효과는 사용 중인 장치에 따라 다를 수 있습니다).

② 마이크 입력

마이크 입력 책임니다. 마이크 입력 잭은 모노 마이크 입력만 지원합니다.

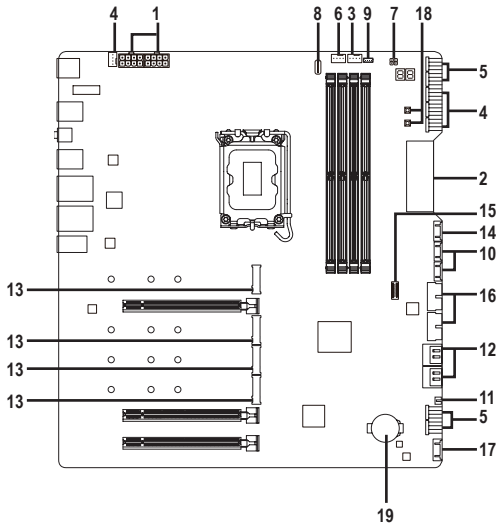
③ 광 S/PDIF 출력 커넥터

이 커넥터는 디지털 광 오디오를 지원하는 외부 오디오 시스템에 디지털 오디오 출력을 제공합니다. 이 기능을 사용하기 전에 오디오 시스템이 광 디지털 오디오 입력 커넥터를 제공하는지 확인하십시오.



오디오 소프트웨어 구성에 대한 자세한 내용은 GIGABYTE의 웹사이트를 참조하십시오.

2-7 내부 커넥터



1)	ATX_12V_2X4_1/ATX_12V_2X4_2	11)	NOISE_SENSOR
2)	ATX	12)	SATA3 4/5/6/7
3)	CPU_FAN	13)	M2A_CPU/M2P_SB/M2Q_SB/M2M_SB
4)	SYS_FAN1/2/3/4	14)	F_PANEL
5)	SYS_FAN5/6/7/8_PUMP	15)	F_U320G
6)	CPU_OPT	16)	F_U32_1/F_U32_2
7)	EC_TEMP1/EC_TEMP2	17)	F_USB1
8)	LED_CPU	18)	PW_SW/RST_SW
9)	LED_DDR	19)	BAT
10)	LED_C1/LED_C2		



외부 장치를 연결하기 전에 다음 지침을 읽으십시오.

- 먼저 장치가 연결하고자 하는 커넥터와 호환되는지 확인하십시오.
- 장치를 설치하기 전에 장치와 컴퓨터를 끄십시오. 장치 손상을 방지하려면 콘센트에서 전원 코드 플러그를 뽑으십시오.
- 장치를 설치한 후 컴퓨터를 켜기 전 장치 케이블이 메인보드의 커넥터에 단단히 연결되었는지 확인하십시오.

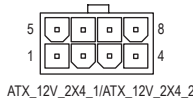
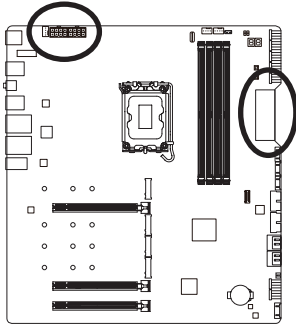
1/2) ATX_12V_2X4_1/ATX_12V_2X4_2/ATX(2x4 12V 전원 커넥터 및 2x12 주 전원 커넥터)

전원 커넥터의 사용으로 전원 공급 장치는 메인보드의 모든 부품에 충분히 안정적인 전력을 공급할 수 있습니다. 전원 커넥터를 연결하기 전에 먼저 전원 공급 장치가 꺼져 있고 모든 장치가 올바르게 설치되었는지 확인하십시오. 전원 커넥터는 실수를 방지하도록 설계되어 있습니다. 전원 공급 케이블을 전원 커넥터에 올바른 방향으로 연결하십시오.

12V 전원 커넥터는 주로 CPU에 전력을 공급합니다. 12V 전원 커넥터가 연결되어 있지 않으면 컴퓨터를 시작할 수 없습니다.

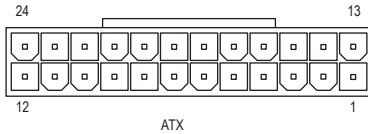


확장 요구 사항을 만족하려면 높은 소비 전력(500W 이상)을 견딜 수 있는 전원 공급 장치를 권장합니다. 필요 전력을 공급하지 못하는 전원 공급 장치가 사용된 경우 시스템이 불안정하거나 부팅되지 않을 수 있습니다.



ATX_12V_2X4_1/ATX_12V_2X4_2:

핀 번호	정의
1	GND (2x4 핀 12V 전용)
2	GND (2x4 핀 12V 전용)
3	GND
4	GND
5	+12V(2x4 핀 12V 전용)
6	+12V(2x4 핀 12V 전용)
7	+12V
8	+12V

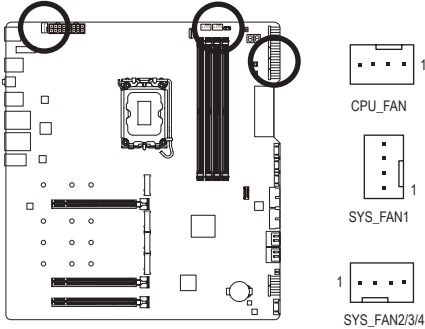


ATX:

핀 번호	정의	핀 번호	정의
1	3.3V	13	3.3V
2	3.3V	14	-12V
3	GND	15	GND
4	+5V	16	PS_ON(소프트 켜기/끄기)
5	GND	17	GND
6	+5V	18	GND
7	GND	19	GND
8	전원 양호	20	NC
9	5VSB (대기 +5V)	21	+5V
10	+12V	22	+5V
11	+12V(2x12 핀 ATX에만 해당)	23	+5V(2x12 핀 ATX에만 해당)
12	3.3V(2x12 핀 ATX에만 해당)	24	GND(2x12 핀 ATX 전용)

3/4) CPU_FAN/SYS_FAN1/2/3/4(팬 헤더)

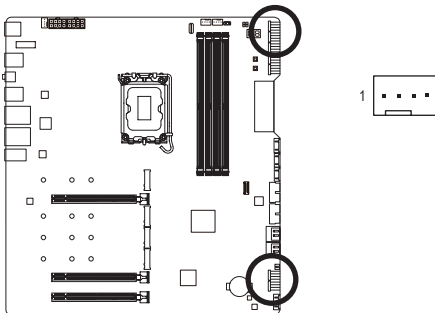
이 메인보드에 있는 모든 팬 헤더는 4핀입니다. 대부분의 팬 헤더는 실수로 삽입하는 것을 방지하도록 설계되어 있습니다. 팬 케이블을 연결할 때는 반드시 올바른 방향으로 연결하십시오(흑색 커넥터 전선은 접지선입니다). 속도 조절 기능을 사용하려면 팬 속도 조절이 되는 팬을 사용해야 합니다. 최적의 방열을 위해서는 시스템 팬을 PC 케이스(샤시) 안에 설치하는 것이 좋습니다.



핀 번호	정의
1	GND
2	전압 속도 제어
3	감지
4	PWM 속도 제어

5) SYS_FAN5/6/7/8_PUMP(시스템 팬/수냉식 펌프 헤더)

팬/펌프 헤더는 4핀식입니다. 대부분의 팬 헤더는 실수로 삽입하는 것을 방지하도록 설계되어 있습니다. 팬 케이블을 연결할 때는 반드시 올바른 방향으로 연결하십시오(흑색 커넥터 전선은 접지선입니다). 속도 조절 기능을 사용하려면 팬 속도 조절이 되는 팬을 사용해야 합니다. 최적의 방열을 위해서는 시스템 팬을 PC 케이스(샤시) 안에 설치하는 것이 좋습니다. 헤더는 또한 수냉식 펌프의 속도를 제어합니다. 자세한 내용은 GIGABYTE 웹사이트의 "BIOS Setup(BIOS 설정)" 페이지로 이동하여 "Smart Fan 6(스마트 팬 6)"을 검색하십시오.



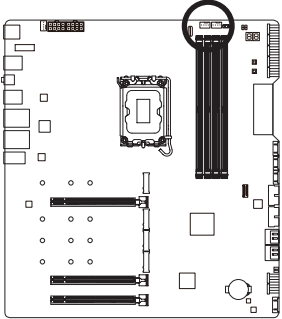
핀 번호	정의
1	GND
2	전압 속도 제어
3	감지
4	PWM 속도 제어



- CPU 및 시스템의 과열을 막으려면 반드시 팬 헤더에 팬 케이블을 연결하십시오. 과열은 CPU에 손상을 일으키거나 시스템 장애를 일으킬 수 있습니다.
- 이 팬 헤더는 구성 점퍼 블록이 아닙니다. 헤더에 점퍼 캡을 씌우지 마십시오.

6) CPU_OPT(CPU 팬/수냉식 펌프 헤더)

팬/펌프 헤더는 4핀으로서 실수로 삽입하는 것을 방지하도록 설계되어 있습니다. 대부분의 팬 헤더는 실수로 삽입하는 것을 방지하도록 설계되어 있습니다. 팬 케이블을 연결할 때는 반드시 올바른 방향으로 연결하십시오(흑색 커넥터 전선은 접지선입니다). 속도 조절 기능을 사용하려면 팬 속도 조절이 되는 팬을 사용해야 합니다.

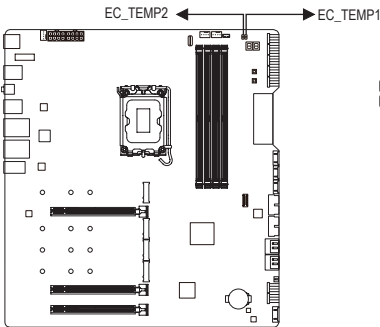


핀 번호	정의
1	GND
2	전압 속도 제어
3	감지
4	PWM 속도 제어

커넥터	CPU_FAN	SYS_FAN1~4	SYS_FAN5~8_PUMP	CPU_OPT
최대 전류	2A	2A	2A	2A
최대 전력	24W	24W	24W	24W

7) EC_TEMP1/EC_TEMP2(온도 센서 헤더)

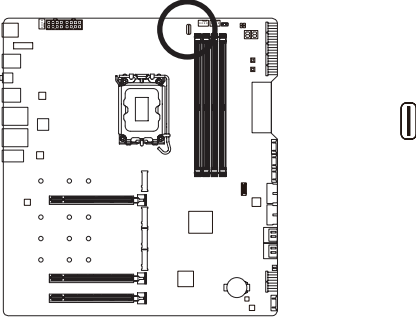
서미스터 케이블을 헤더에 연결하여 온도를 감지합니다.



핀 번호	정의
1	센서 입력
2	GND

8) LED_CPU(수냉식 키트 CPU LED 헤더)

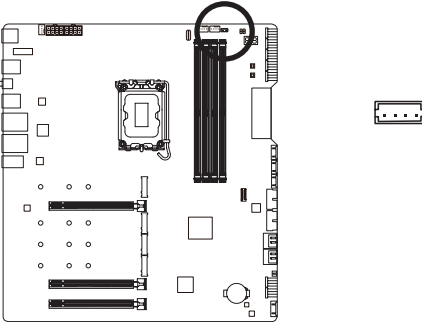
이 헤더는 수냉식 키트의 CPU LED에 전원과 신호를 제공합니다. 이 헤더는 수냉식 키트의 누수를 감지할 수 있어 시스템의 안정적인 열 발산을 보장합니다.



- 누수가 발생할 경우 즉시 전원 공급장치를 끄십시오. 누수가 해결될 때까지 전원을 켜지 마십시오.
- 누수 감지 효율은 액체 냉각제에 따라 다릅니다.

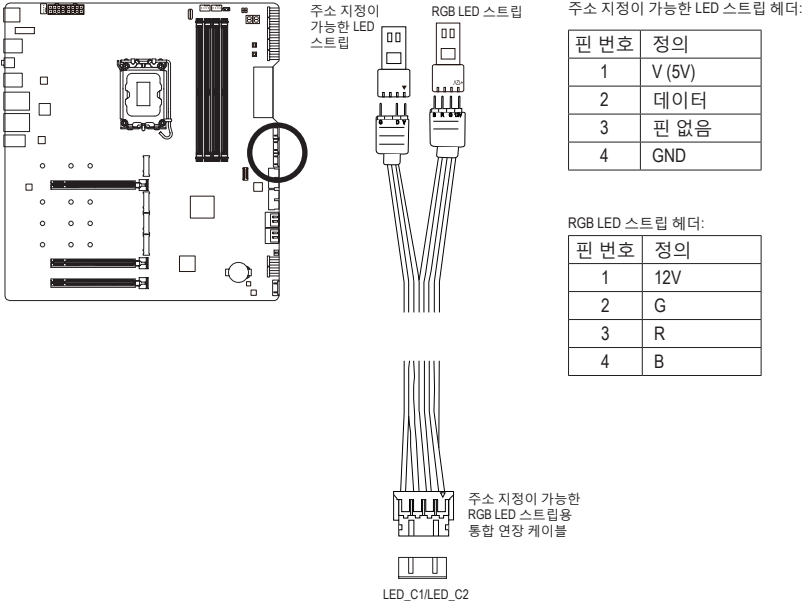
9) LED_DDR (AORUS RGB 메모리 Armor 전원 헤더)

이 헤더는 AORUS RGB 메모리 Armor의 LED에 전원과 신호를 제공합니다.



10) LED_C1/LED_C2(주소 지정이 가능한 RGB LED 스트립용 통합 연장 케이블 헤더)

주소 지정이 가능한 RGB LED 스트립용으로 제공된 통합 연장 케이블을 헤더에 연결합니다. 케이블의 다른 두 끝은 각각 최대 정격 전력이 2A(12V)인 표준 5050 RGB LED 스트립(12V/G/R/B)와, 최대 정격 전력이 5A(5V)이고 LED 수가 최대 1000개인 주소 지정이 가능한 표준 5050 LED 스트립에 연결할 수 있습니다. LED 스트립을 연결하기 전에 통합 연장 케이블에서 캡을 제거합니다. LED 스트립의 전원 핀을 LED 스트립 헤더의 핀 1에 연결해야 합니다. 잘못 연결하면 LED 스트립이 손상될 수 있습니다.



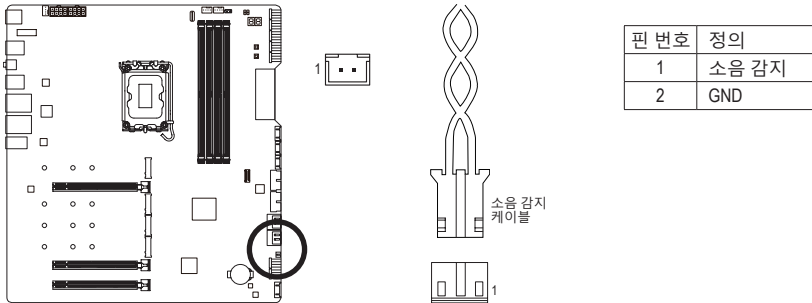
LED 스트립의 라이트를 켜거나 끄는 방법을 보려면 GIGABYTE 웹사이트의 "Unique Features(고유 기능)" 페이지로 이동하십시오.



장치를 설치하기 전에 장치와 컴퓨터를 끄십시오. 장치 손상을 방지하려면 콘센트에서 전원 코드 플러그를 뽑으십시오.

11) NOISE_SENSOR (소음 감지 헤더)

이 헤더는 소음 감지 케이블을 연결해서 케이스 내부 소음을 감지하는 데 사용됩니다.



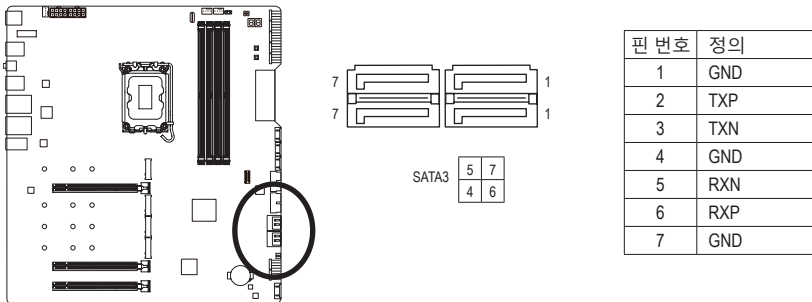
노이즈 감지 기능에 대한 자세한 내용은 GIGABYTE 웹사이트의 "Unique Features(고유 기능)" 페이지로 이동하여 "System Information Viewer(시스템 정보 뷰어)"를 검색하십시오.



케이블을 헤더에 연결하기 전에 점퍼 캡을 벗겨야 합니다. 헤더를 사용하지 않을 때는 점퍼 캡을 도로 씌우십시오.

12) SATA3 4/5/6/7 (SATA 6Gb/s 커넥터)

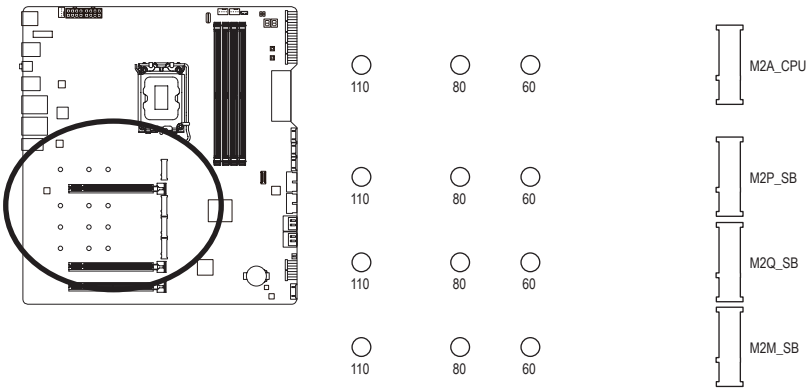
SATA 커넥터는 SATA 6Gb/s 표준을 준수하며 SATA 3Gb/s 및 SATA 1.5Gb/s 표준과 호환됩니다. 각 SATA 커넥터는 단일 SATA 장치를 지원합니다. Intel® 칩셋은 RAID 0, RAID 1, RAID 5, RAID 10 를 지원합니다. RAID 어레이 구성에 대한 지침을 보려면 GIGABYTE 웹사이트의 "Configuring a RAID Set(RAID 세트 구성)" 페이지로 이동하십시오.



SATA 포트에 대한 핫플러그를 활성화하려면 GIGABYTE 웹사이트의 "BIOS Setup(BIOS 설정)" 페이지로 이동하여 "SATA Configuration(SATA 구성)" 를 검색하여 자세한 내용을 확인하십시오.

13) M2A_CPU/M2P_SB/M2Q_SB/M2M_SB (M.2 Socket 3 커넥터)

M.2 SSD에는 다음과 같이 두 가지 유형이 있습니다. M.2 SATA SSD 및 M.2 PCIe SSD. 사용하려는 M.2 소켓이 어떤 유형의 M.2 SSD를 지원하는지 확인하십시오. M.2 PCIe SSD는 M.2 SATA SSD 또는 SATA 하드 드라이브 중 어느 쪽과도 RAID 세트를 만드는 데 사용할 수 없습니다. RAID 어레이 구성에 대한 지침을 보려면 GIGABYTE 웹사이트의 "Configuring a RAID Set(RAID 세트 구성)" 페이지로 이동하십시오.



아래의 단계에 따라 M.2 커넥터에 M.2 SSD를 올바르게 설치하십시오.

1단계:

M.2 SSD를 설치할 곳에서 M.2 위치를 찾아 스크루드라이버를 사용하여 방열판의 나사를 풀 후 방열판을 제거합니다. M.2 커넥터의 열전도 패드에서 보호 필름을 벗겨내십시오.

2단계:

M.2 SSD 드라이브의 길이에 따라 올바른 장착 구멍을 찾으십시오. 필요한 경우 스탠드오프를 원하는 장착 구멍으로 이동하십시오. M.2 SSD를 비스듬히 M.2 커넥터에 끼웁니다.

3단계:

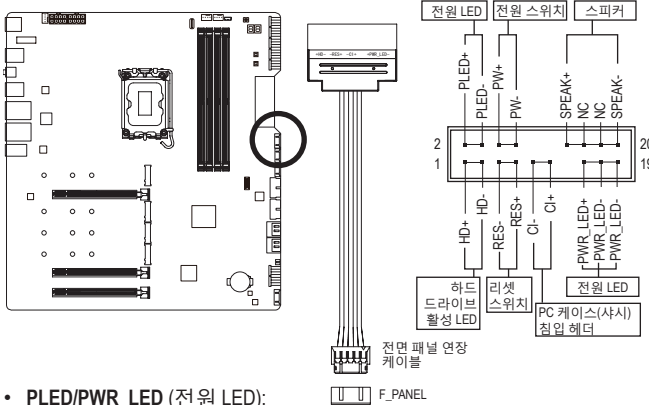
M.2 SSD를 아래로 누른 후 제공된 나사를 사용하여 이를 커넥터에 고정합니다. 방열판을 도로 제자리에 위치시킨 후 원래의 구멍에 고정합니다. 방열판을 교체하기 전에 방열판 밑면에서 보호 필름을 벗겨내십시오.

* 각 M.2 커넥터에서 지원하는 M.2 SSD 유형:

	M.2 PCIe x4 SSD	M.2 PCIe x2 SSD	M.2 SATA SSD
M2A_CPU	✓	✓	✗
M2P_SB	✓	✓	✗
M2Q_SB	✓	✓	✗
M2M_SB	✓	✓	✓

14) F_PANEL(앞면 패널 헤더)

전면 패널 연장 케이블의 한쪽 끝을 이 헤더에 연결하고, 새시 전면 패널에 있는 전원 스위치, 리셋 스위치, 스피커, 새시 침입 스위치/센서 및 시스템 상태 표시기를 반대쪽 끝에 연결하십시오. 케이블을 연결하기 전에 양극과 음극 팬 연결에 주의하십시오.



- **PLED/PWR_LED (전원 LED):**

시스템 상태	LED
S0	켜짐
S3/S4/S5	끄기

PC 케이스(샤시) 전면 패널의 전원 상태 표시기에 연결됩니다. 시스템이 작동 중이면 LED가 켜집니다. 시스템이 S3/S4 절전 상태에 있거나 전원이 꺼지면(S5) LED가 꺼집니다.

- **PW (전원 스위치):**

PC 케이스(샤시) 전면 패널의 전원 스위치에 연결됩니다. 전원 스위치를 사용하여 시스템을 끄는 방법을 구성할 수 있습니다.(자세한 내용은 GIGABYTE 웹사이트의 "BIOS Setup(BIOS 설정)" 페이지로 이동하여 "Soft-Off by PWR-BTTN"을 검색하십시오.)

- **SPEAK (스피커):**

PC 케이스(샤시) 전면 패널의 스피커에 연결됩니다. 시스템이 신호음을 통해 시스템 시작 상태를 알립니다. 시스템을 시작할 때 문제가 감지되지 않으면 한 번의 짧은 신호음이 납니다.

- **HD (하드 드라이브 활동 LED):**

PC 케이스(샤시) 전면 패널의 하드 드라이브 활동 LED에 연결됩니다. 하드 드라이브가 데이터를 읽거나 쓸 때 LED가 켜집니다.

- **RES (초기화 스위치):**

PC 케이스(샤시) 전면 패널의 리셋 스위치에 연결됩니다. 컴퓨터가 작동을 멈춰 정상적으로 다시 시작할 수 없는 경우 리셋 스위치를 누르십시오.

- **CI (PC 케이스(샤시) 침입 헤더):**

PC 케이스(샤시) 커버가 제거될 경우 이를 감지할 수 있는 PC 케이스(샤시) 침입 스위치/센서를 PC 케이스(샤시)에 연결합니다. 이 기능을 사용하려면 PC 케이스(샤시) 침입 스위치/센서가 있는 PC 케이스(샤시)가 필요합니다.

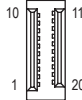
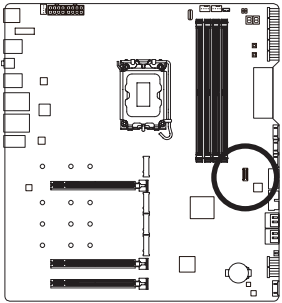
- **NC: 연결 없음.**



전면 패널 설계는 PC 케이스(샤시)에 따라 다를 수 있습니다. 전면 패널 모듈은 주로 전원 스위치, 리셋 스위치, 전원 LED, 하드 드라이브 활동 LED, 스피커 등으로 구성됩니다. PC 케이스(샤시) 전면 패널 모듈을 헤더에 연결할 때는 전선 지정과 핀 지정이 정확히 일치하는지 확인하십시오.

15) F_U320G (USB 3.2 Gen 2x2를 지원하는 USB Type-C® 헤더)

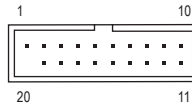
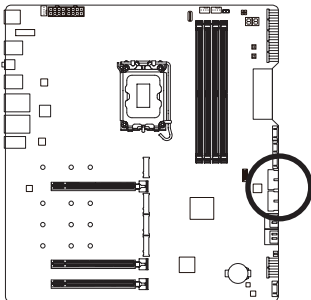
이 헤더는 USB 3.2 Gen 2x2 규격을 충족하며 한 개의 USB 포트를 제공합니다.



핀 번호	정의	핀 번호	정의
1	VBUS	11	VBUS
2	TX1+	12	TX2+
3	TX1-	13	TX2-
4	GND	14	GND
5	RX1+	15	RX2+
6	RX1-	16	RX2-
7	VBUS	17	GND
8	CC1	18	D-
9	SBU1	19	D+
10	SBU2	20	CC2

16) F_U32_1/F_U32_2(USB 3.2 Gen 1 헤더)

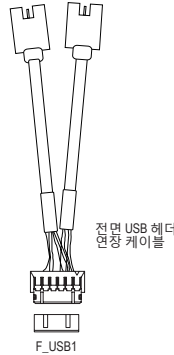
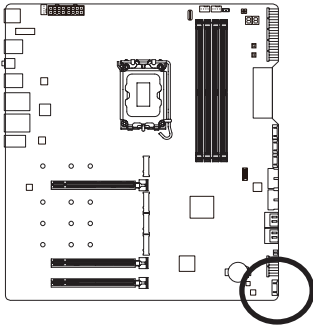
헤더는 USB 3.2 Gen 1가 USB 2.0 규격에 부합하며 헤더 하나마다 USB 포트를 두 개씩 제공할 수 있습니다. 옵션 사양으로 2개의 USB 3.2 Gen 1 포트를 제공하는 3.5인치 앞면 패널을 구매하려면 가까운 대리점에 문의하시기 바랍니다.



핀 번호	정의	핀 번호	정의
1	VBUS	11	D2+
2	SSRX1-	12	D2-
3	SSRX1+	13	GND
4	GND	14	SSTX2+
5	SSTX1-	15	SSTX2-
6	SSTX1+	16	GND
7	GND	17	SSRX2+
8	D1-	18	SSRX2-
9	D1+	19	VBUS
10	NC	20	핀 없음

17) F_USB1 (USB 2.0/1.1 헤더)

전면 USB 헤더 연장 케이블의 한쪽 끝을 이 헤더에 연결하고 반대쪽 끝은 2개의 USB 브래킷에 연결합니다. 이 헤더는 USB 2.0/1.1 규격을 준수합니다. 각 USB 헤더는 선택 품목인 USB 브래킷을 통해 USB 포트 2개를 제공합니다. 선택 품목인 USB 브래킷 구매에 대해서는 지역 판매점에 문의하십시오. 선택 품목인 USB 브래킷 구매에 대해서는 지역 판매점에 문의하십시오.



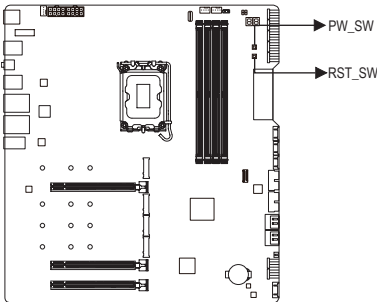
핀 번호	정의
1	전원(5V)
2	전원(5V)
3	USB DX-
4	USB DY-
5	USB DX+
6	USB DY+
7	GND
8	GND
9	핀 없음
10	NC



USB 브래킷 손상을 방지하려면 USB 브래킷을 설치하기 전에 컴퓨터를 끄고 콘센트에서 전원 코드 플러그를 뽑으십시오.

18) PW_SW/RST_SW(전원 버튼 및 리셋 버튼)

이 메인보드에는 2개의 콕버튼이 있습니다. 전원 버튼 및 리셋 버튼. 하드웨어 부품 교체 또는 테스트로 인해 컴퓨터 케이스가 열린 상태에서 전원버튼과 리셋버튼을 사용하여 빠르게 전원을 끄고 켜거나 리셋 할 수 있습니다.



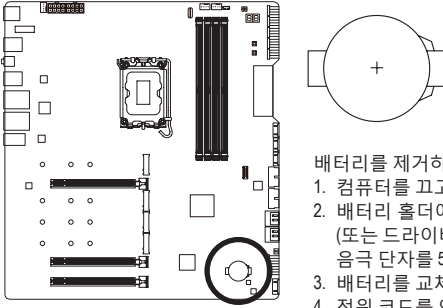
PW_SW: Power(전원) 버튼
RST_SW: Reset(리셋) 버튼



초기화 버튼으로 몇 가지 기능을 사용할 수 있습니다. 버튼을 다시 매핑하여 다른 작업을 수행하려면 GIGABYTE 웹사이트의 "BIOS Setup(BIOS 설정)" 페이지로 이동하여 "RST_SW(MULTIKEY)"를 검색하여 자세한 내용을 확인하십시오.

19) BAT(배터리)

배터리는 컴퓨터가 꺼졌을 때 CMOS에 값(BIOS 구성, 날짜 및 시간 정보 등)을 보존하도록 전원을 제공합니다. 배터리 전압이 낮은 수준으로 떨어지면 배터리를 교체하십시오. 그렇지 않으면 CMOS 값이 정확하지 않거나 손실될 수 있습니다.



배터리를 제거하여 CMOS 값을 지울 수 있습니다.

1. 컴퓨터를 끄고 전원 코드 플러그를 뽑습니다.
2. 배터리 홀더에서 배터리를 꺼낸 후 1분 동안 기다립니다.
(또는 드라이버와 같은 금속 물체로 배터리 홀더의 양극과 음극 단자를 5초 동안 접촉하여 단락시키십시오.)
3. 배터리를 교체합니다.
4. 전원 코드를 연결하고 컴퓨터를 다시 시작합니다.



- 배터리를 교체하기 전에 항상 컴퓨터를 끄고 전원 코드 플러그를 뽑으십시오.
- 배터리를 동등한 것으로 교체하십시오. 배터리를 다른 종류로 교체하면 장치가 손상될 수 있습니다.
- 배터리를 직접 교체할 수 없거나 배터리 모델에 대해 잘 모르면 구매처나 지역 판매점에 문의하십시오.
- 배터리를 설치할 때 배터리의 양극(+)과 음극(-) 방향에 주의하십시오 (양극 쪽이 위를 향해야 합니다).
- 소모된 배터리는 지역 환경 규정에 따라 처리해야 합니다.

제3장 BIOS 설치

BIOS(기본 입출력 시스템)는 시스템의 하드웨어 매개 변수를 메인보드의 CMOS에 기록합니다. 주요 기능에는 시스템 시작, 시스템 매개 변수 저장 및 운영 체제를 로드하는 동안 Power-On Self-Test (POST) 기능을 포함합니다. BIOS에는 기본 시스템 구성 설정 또는 특정 시스템 기능을 활성화 하기 위해 사용자가 변경할 수 있는 BIOS 설치 프로그램이 있습니다.

전원이 꺼지면 CMOS에 구성 값을 보존할 수 있도록 메인보드의 배터리가 CMOS에 필요한 전원을 공급합니다.

BIOS 셋업 프로그램에 액세스하려면 전원을 켜 후 POST 동안 <Delete> 키를 누르십시오.

BIOS를 업그레이드하려면 GIGABYTE Q-Flash 또는 @BIOS 유틸리티를 사용하십시오.

- Q-Flash는 사용자가 운영 체제로 들어갈 필요 없이 BIOS를 빠르고 쉽게 업그레이드하거나 백업할 수 있게 합니다.
- @BIOS는 인터넷에서 최신 버전의 BIOS를 검색하여 다운로드하고 BIOS를 업데이트하는 Windows 기반 유틸리티입니다.

Q-Flash 및 @BIOS 유틸리티 사용에 대한 지침은 GIGABYTE 웹사이트의 "Unique Features(고유 기능)" 페이지로 이동하여 "BIOS Update Utilities(BIOS 업데이트 유틸리티)"를 검색하십시오.



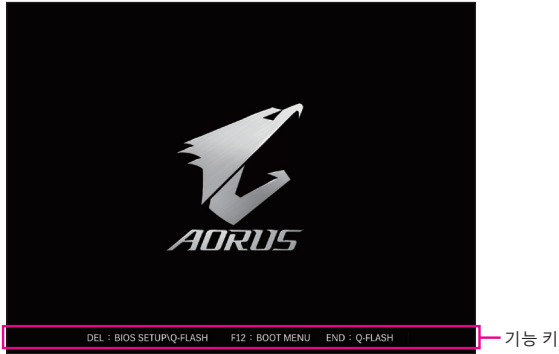
- BIOS 플래싱은 잠재적으로 위험하기 때문에 현재 버전의 BIOS를 사용하면서 문제가 없다면 BIOS를 플래시하지 않는 것이 좋습니다. BIOS를 플래시하려면 신중하게 수행하십시오. 부적절한 BIOS 플래싱은 시스템 고장을 일으킬 수 있습니다.
- 시스템 불안정성이나 다른 예기치 않은 결과를 방지하려면 반드시 필요한 경우 이외에는 기본 설정값을 수정하지 않는 것이 좋습니다. 설정을 부적절하게 수정하면 시스템을 부팅하지 못할 수도 있습니다. 이 경우 CMOS 값을 지우고 보드를 기본값으로 다시 설정해 보십시오.
- CMOS 값을 지우는 방법은 제2장의 배터리/CMOS 지우기 버튼을 참조하거나 GIGABYTE 웹사이트의 "BIOS Setup(BIOS 설정)" 페이지로 이동하여 "Load Optimized Defaults(최적화된 기본값 로드)"를 검색하십시오.



BIOS 설정 구성에 대한 자세한 내용은 GIGABYTE의 웹사이트를 참조하십시오.

시작 화면:

컴퓨터를 부팅하면 다음과 같은 로고 화면이 나타납니다.



기능 키:

: BIOS SETUP\Q-FLASH

BIOS 셋업으로 들어가거나 BIOS 셋업에서 Q-Flash 유틸리티에 액세스하려면 <Delete> 키를 누르십시오.

<F12>: BOOT MENU

부팅 메뉴는 BIOS 셋업으로 들어가지 않고 첫번째 부팅 장치를 설정할 수 있게 합니다. 부팅 메뉴에서 위로 화살표 키 <↑> 또는 아래로 화살표 키 <↓>를 사용하여 첫번째 부팅 장치를 선택한 후 <Enter> 키를 눌러 적용하십시오. 시스템이 장치에서 즉시 부팅됩니다.

주의: 부팅 메뉴의 설정은 한 번만 유효합니다. 시스템을 다시 시작한 후 장치 부팅 순서는 기존 저장된 BIOS 셋업 설정을 따릅니다.

<END>: Q-FLASH

BIOS 셋업으로 먼저 들어가지 않고 Q-Flash 유틸리티에 직접 액세스하려면 <End> 키를 누르십시오.

제4장 운영 체제 및 드라이버 설치하기

4-1 운영 체제 설치

올바른 BIOS 설정이 완료되면 운영 체제를 설치할 준비가 된 것입니다.

RAID 볼륨에 운영 체제를 설치하려면 OS 설치 과정에서 먼저 Intel® RST VMD 컨트롤러 드라이버부터 설치해야 합니다. 아래 단계를 참조하십시오.

1단계:

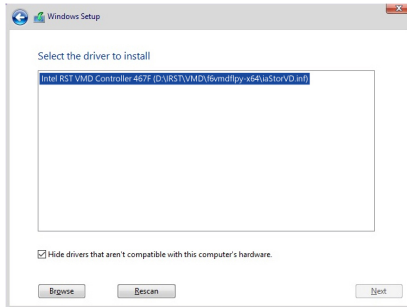
GIGABYTE 웹사이트로 이동하고, 메인보드 모델의 웹페이지를 탐색하여 **Support/Download/SATA RAID/AHCI** 페이지에 있는 **Intel SATA Preinstall driver** 파일을 다운로드하여 파일의 압축을 풀고 파일을 USB 썸 드라이브에 복사합니다.

2단계:

Windows 설치 디스크로 부팅하여 표준 OS 설치 단계를 실행합니다. 드라이버를 로드하라는 메시지가 표시되면 **Browse**를 선택합니다.

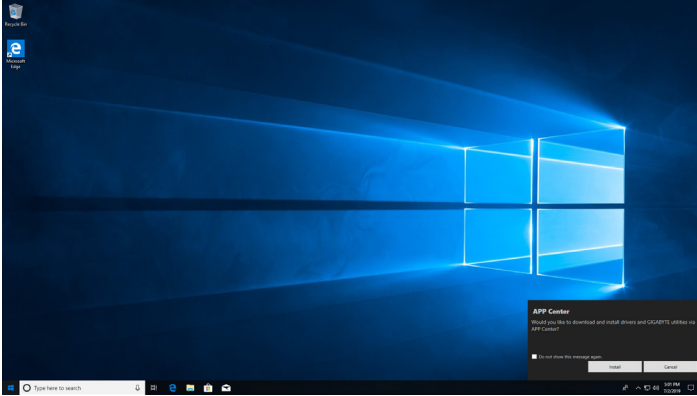
3단계:

USB 썸 드라이브를 삽입한 다음 드라이버의 위치를 찾아봅니다. 아래에 표시된 화면이 나타나면 **Intel RST VMD Controller 467F**를 선택하고 **Next**를 클릭하여 드라이버를 로드하고 OS 설치를 계속합니다.

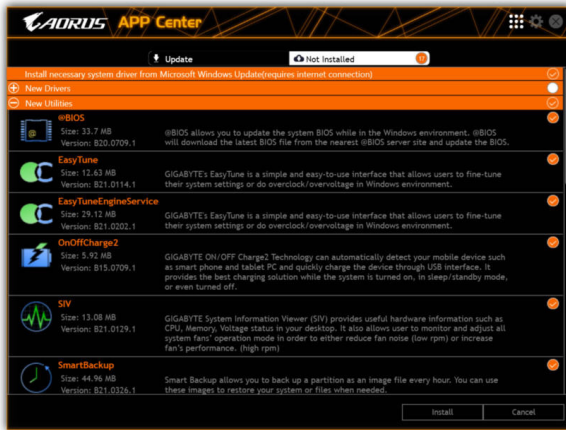


4-2 드라이버 설치

운영 체제를 설치하면 APP Center를 통해 드라이버 및 GIGABYTE 애플리케이션을 다운로드하고 설치할지 묻는 대화 상자가 데스크톱의 우측 하단에 나타납니다. **Install**을 클릭하여 설치를 진행합니다. (BIOS 설정에서, Settings\IO Ports\APP Center Download & Install Configuration\APP Center Download & Install이 **Enabled**로 설정되었는지 확인하십시오.)



최종 사용자 사용권 계약 대화 상자가 나타나면 <Accept>를 눌러서 APP Center를 설치합니다. APP Center 화면에서 설치하려는 드라이버와 애플리케이션을 선택하고 **Install**을 클릭합니다.



설치하기 전 시스템이 인터넷에 연결되어 있는지 확인하십시오.



자세한 소프트웨어 정보는 GIGABYTE 웹사이트를 참조하십시오.



자세한 문제 해결 정보는 GIGABYTE 웹사이트를 참조하십시오.

제5장 부록

5-1 RAID 세트 구성

RAID 레벨

	RAID 0	RAID 1	RAID 5	RAID 10
하드 드라이브 최대 수	≥2	2	≥3	4
어레이 용량	하드 드라이브 수 * 가장 작은 드라이브 크기	가장 작은 드라이브 크기	(하드 드라이브 수-1) * 가장 작은 드라이브 크기	(하드 드라이브 수/2) * 가장 작은 드라이브 크기
결함 허용	아니요	예	예	예

시작하기 전에 다음 항목을 준비하십시오:

이 메인보드는 RAID 0, RAID 1, RAID 5 및 RAID 10을 지원합니다. RAID 어레이를 구성하기 전에 위의 표에 표시된 대로 올바른 개수의 하드 드라이브를 준비하십시오.

- SATA 하드 드라이브 또는 SSD. 성능을 최적화하려면 동일한 모델과 용량의 하드 드라이브 2개를 사용하는 것이 좋습니다.
- Windows 설치 디스크.
- 인터넷에 연결된 컴퓨터.
- USB 씬 드라이브 (Thumb drive).



M.2 PCIe SSD는 M.2 SATA SSD 또는 SATA 하드 드라이브에서 RAID 세트를 설정하는 데 사용할 수 없습니다.



RAID 어레이 구성에 대한 자세한 내용은 GIGABYTE의 웹사이트를 참조하십시오.

5-2 디버그 LED 코드

일반 부팅

코드	설명
10	PEI 코어가 시작되었습니다.
11	사전 메모리 CPU 초기화가 시작되었습니다.
12~14	예약됨.
15	사전 메모리 North-Bridge 초기화가 시작되었습니다.
16~18	예약됨.
19	사전 메모리 South-Bridge 초기화가 시작되었습니다.
1A~2A	예약됨.
2B~2F	메모리 초기화.
31	메모리 설치됨.
32~36	CPU PEI 초기화.
37~3A	IOH PEI 초기화.
3B~3E	PCH PEI 초기화.
3F~4F	예약됨.
60	DXE 코어가 시작되었습니다.
61	NVRAM 초기화.
62	PCH 런타임 서비스 설치.
63~67	CPU DXE 초기화가 시작되었습니다.
68	PCI host bridge 초기화가 시작되었습니다.
69	IOH DXE 초기화.
6A	IOH SMM 초기화.
6B~6F	예약됨.
70	PCH DXE 초기화.
71	PCH SMM 초기화.
72	PCH 장치 초기화.
73~77	PCH DXE 초기화(PCH 모듈별).
78	ACPI 코어 초기화.
79	GSM 초기화가 시작되었습니다.
7A~7F	AMI용으로 예약됨.
80~8F	OEM용으로 예약됨(OEM DXE 초기화 코드).
90	DXE에서 BDS(부팅 장치 선택)로 위상 전송.
91	드라이버 연결을 위한 이벤트 발급.

코드	설명
92	PCI 버스 초기화가 시작되었습니다.
93	PCI 버스 핫플러그 초기화.
94	몇 개의 리소스를 감지할 것에 대한 PCI 버스 열거를 요청했습니다.
95	리소스를 요청한 PCI 장치를 확인하십시오.
96	PCI 장치 리소스를 할당하십시오.
97	콘솔 출력 장치 연결(예: 모니터에 불이 들어옴).
98	콘솔 입력 장치 연결(예: PS2/USB 키보드/마우스를 사용 중임).
99	수퍼 IO 초기화.
9A	USB 초기화가 시작되었습니다.
9B	USB 초기화 프로세스 중 재설정 발급.
9C	현재 연결된 모든 USB 장치를 검색하고 설치합니다.
9D	현재 연결된 모든 USB 장치를 활성화합니다.
9E~9F	예약됨.
A0	IDE 초기화가 시작되었습니다.
A1	IDE 초기화 프로세스 중 재설정 발급.
A2	현재 연결된 모든 IDE 장치를 검색하고 설치합니다.
A3	현재 연결된 모든 IDE 장치를 활성화합니다.
A4	SCSI 초기화가 시작되었습니다.
A5	SCSI 초기화 프로세스 중 재설정 발급.
A6	현재 연결된 모든 SCSI 장치를 검색하고 설치합니다.
A7	현재 연결된 모든 SCSI 장치를 활성화합니다.
A8	필요 시 비밀번호를 확인합니다.
A9	BIOS 설치가 시작되었습니다.
AA	예약됨.
AB	BIOS 설정 시 사용자 명령을 기다립니다.
AC	예약됨.
AD	OS 부팅에 대한 Ready To Boot(부팅 준비)를 발급합니다.
AE	레거시 OS로 부팅.
AF	부팅 서비스를 종료합니다.
B0	런타임 AP 설치를 시작합니다.
B1	런타임 AP 설치를 종료합니다.
B2	레거시 옵션 ROM 초기화.
B3	필요 시 시스템을 초기화합니다.

코드	설명
B4	USB 장치 핫 플러그인.
B5	PCI 장치 핫 플러그.
B6	NVRAM 정리.
B7	NVRAM 설정 재구성.
B8~BF	예약됨.
C0~CF	예약됨.

S3 Resume

코드	설명
E0	S3 Resume이 시작되었습니다(DXE IPL에서 요청함).
E1	S3 resume에 대한 부팅 스크립트 데이터를 채웁니다.
E2	S3 resume에 대한 VGA를 초기화합니다.
E3	OS S3 다시 시작 백터 요청.

복구

코드	설명
F0	잘못된 펌웨어 볼륨 감지로 인해 복구 모드를 시작합니다.
F1	사용자 결정으로 복구모드를 시작합니다.
F2	복구를 시작합니다.
F3	복구 펌웨어 이미지를 찾았습니다.
F4	복구 펌웨어 이미지를 로드했습니다.
F5~F7	차후 AMI 프로세스 코드용으로 예약되었습니다.

오류

코드	설명
50~55	메모리 초기화 오류가 발생했습니다.
56	잘못된 CPU 유형 또는 속도입니다.
57	CPU가 일치하지 않습니다.
58	CPU 자가 진단 오류 또는 CPU 캐시 오류일 수 있습니다.
59	CPU 마이크로 코드를 찾을 수 없거나 마이크로 업데이트에 실패했습니다.
5A	내부 CPU 오류입니다.
5B	PPI 재설정에 실패했습니다.
5C~5F	예약됨.
D0	CPU 초기화 오류입니다.
D1	IOH 초기화 오류입니다.

코드	설명
D2	PCH 초기화 오류입니다.
D3	일부 아키텍처 프로토콜을 사용할 수 없습니다.
D4	PCI 리소스 할당 오류입니다. 리소스 범위 밖입니다.
D5	레거시 옵션 ROM 초기화를 위한 공간이 없습니다.
D6	콘솔 출력 장치를 찾을 수 없습니다.
D7	콘솔 입력 장치를 찾을 수 없습니다.
D8	암호가 틀립니다.
D9~DA	부팅 옵션을 로드할 수 없습니다.
DB	플래시 업데이트에 실패했습니다.
DC	프로토콜 재설정에 실패했습니다.
DE~DF	예약됨.
E8	S3 resume에 실패했습니다.
E9	S3 Resume PPI를 찾을 수 없습니다.
EA	S3 Resume 부팅 스크립트가 잘못되었습니다.
EB	S3 OS 다시 시작 요청에 실패했습니다.
EC~EF	예약됨.
F8	PPI복구를 사용할 수 없습니다.
<F9>	복구 캡슐을 찾을 수 없습니다.
FA	잘못된 복구 캡슐입니다.
FB~FF	예약됨.

Regulatory Notices

United States of America, Federal Communications Commission Statement

Supplier's Declaration of Conformity 47 CFR § 2.1077 Compliance Information

Product Name: **Motherboard**
Trade Name: **GIGABYTE**
Model Number: **Z690 AORUS XTREME WB (Z690 AORUS XTREME WATERFORCE)**

Responsible Party – U.S. Contact Information: **G.B.T. Inc.**
Address: 17358 Railroad street, City Of Industry, CA91748
Tel.: 1-626-854-9338
Internet contact information: <https://www.gigabyte.com>

FCC Compliance Statement:

This device complies with Part 15 of the FCC Rules, Subpart B, Unintentional Radiators. Operation is subject to the following two conditions: (1) This device may not cause harmful interference, and (2) this device must accept any interference received, including interference that may cause undesired operation.

The FCC with its action in ET Docket 96-8 has adopted a safety standard for human exposure to radio frequency (RF) electromagnetic energy emitted by FCC certified equipment. The Intel PRO/Wireless 5000 LAN products meet the Human Exposure limits found in OET Bulletin 65, 2001, and ANSI/IEEE C95.1, 1992. Proper operation of this radio according to the instructions found in this manual will result in exposure substantially below the FCC's recommended limits.

The following safety precautions should be observed:

- Do not touch or move antenna while the unit is transmitting or receiving.
- Do not hold any component containing the radio such that the antenna is very close or touching any exposed parts of the body, especially the face or eyes, while transmitting.
- Do not operate the radio or attempt to transmit data unless the antenna is connected; if not, the radio may be damaged.
- Use in specific environments:
 - The use of wireless devices in hazardous locations is limited by the constraints posed by the safety directors of such environments.
 - The use of wireless devices on airplanes is governed by the Federal Aviation Administration (FAA).
 - The use of wireless devices in hospitals is restricted to the limits set forth by each hospital.

Antenna use:

In order to comply with FCC RF exposure limits, low gain integrated antennas should be located at a minimum distance of 7.9 inches (20 cm) or more from the body of all persons.

Explosive Device Proximity Warning

Warning: Do not operate a portable transmitter (such as a wireless network device) near unshielded blasting caps or in an explosive environment unless the device has been modified to be qualified for such use.

Antenna Warning

The wireless adapter is not designed for use with high-gain antennas.

Use On Aircraft Caution

Caution: Regulations of the FCC and FAA prohibit airborne operation of radio-frequency wireless devices because their signals could interfere with critical aircraft instruments.

Other Wireless Devices

Safety Notices for Other Devices in the Wireless Network: Refer to the documentation supplied with wireless Ethernet adapters or other devices in the wireless network.

Canada, Canada-Industry Notice:

This device complies with Industry Canada license-exempt RSS standard(s). Operation is subject to the following two conditions:

- (1) this device may not cause interference, and
 - (2) this device must accept any interference, including interference that may cause undesired operation of the device.
- Cet appareil est conforme aux normes Canada d'industrie de RSS permis-exempt. L'utilisation est assujéti aux deux conditions suivantes: (1) le dispositif ne doit pas produire de brouillage préjudiciable, et (2) ce dispositif doit accepter tout brouillage reçu, y compris un brouillage susceptible de provoquer un fonctionnement indésirable.

Caution: When using IEEE 802.11a wireless LAN, this product is restricted to indoor use due to its operation in the 5.15-to 5.25-GHz frequency range. Industry Canada requires this product to be used indoors for the frequency range of 5.15 GHz to 5.25 GHz to reduce the potential for harmful interference to co-channel mobile satellite systems. High power radar is allocated as the primary user of the 5.25-to 5.35-GHz and 5.65 to 5.85-GHz bands. These radar stations can cause interference with and/or

damage to this device. The maximum allowed antenna gain for use with this device is 6dBi in order to comply with the E.I.R.P. limit for the 5.25-to 5.35 and 5.725 to 5.85 GHz frequency range in point-to-point operation. To comply with RF exposure requirements all antennas should be located at a minimum distance of 20cm, or the minimum separation distance allowed by the module approval, from the body of all persons.

Attention: L'utilisation d'un réseau sans fil IEEE802.11a est restreinte à une utilisation en intérieur à cause du fonctionnement dans la bande de fréquence 5.15-5.25 GHz. Industry Canada requiert que ce produit soit utilisé à l'intérieur des bâtiments pour la bande de fréquence 5.15-5.25 GHz afin de réduire les possibilités d'interférences nuisibles aux canaux co-existants des systèmes de transmission satellites. Les radars de puissances ont fait l'objet d'une allocation primaire de fréquences dans les bandes 5.25-5.35 GHz et 5.65-5.85 GHz. Ces stations radar peuvent créer des interférences avec ce produit et/ou lui être nuisible. Le gain d'antenne maximum permise pour une utilisation avec ce produit est de 6 dBi afin d'être conforme aux limites de puissance isotropique rayonnée équivalente (P.I.R.E.) applicable dans les bandes 5.25-5.35 GHz et 5.725-5.85 GHz en fonctionnement point-à-point. Pour se conformer aux conditions d'exposition de RF toutes les antennes devraient être localisées à une distance minimum de 20 cm, ou la distance de séparation minimum permise par l'approbation du module, du corps de toutes les personnes.

Under Industry Canada regulations, this radio transmitter may only operate using an antenna of a type and maximum (or lesser) gain approved for the transmitter by Industry Canada. To reduce potential radio interference to other users, the antenna type and its gain should be chosen so that the equivalent isotropically radiated power (e.i.r.p.) is not more than that necessary for successful communication.

Conformément à la réglementation d'Industry Canada, le présent émetteur radio peut fonctionner avec une antenne d'un type et d'un gain maximal (ou inférieur) approuvé pour l'émetteur par Industry Canada. Dans le but de réduire les risques de brouillage radio électrique à l'intention des autres utilisateurs, il faut choisir le type d'antenne et son gain de sorte que la puissance isotrope rayonnée équivalente (p.i.r.e.) ne dépasse pas l'intensité nécessaire à l'établissement d'une communication satisfaisante.

European Union (EU) CE Declaration of Conformity

This device complies with the following directives: Electromagnetic Compatibility Directive 2014/30/EU, Low-voltage Directive 2014/35/EU, Radio Equipment Directive 2014/53/EU, ErP Directive 2009/125/EC, RoHS directive (recast) 2011/65/EU & the 2015/863 Statement. This product has been tested and found to comply with all essential requirements of the Directives.

European Union (EU) RoHS (recast) Directive 2011/65/EU & the European Commission Delegated Directive (EU) 2015/863 Statement

GiGABYTE products have not intended to add and safe from hazardous substances (Cd, Pb, Hg, Cr+6, PBDE, PBB, DEHP, BBP, DBP and DIBP). The parts and components have been carefully selected to meet RoHS requirement. Moreover, we at GiGABYTE are continuing our efforts to develop products that do not use internationally banned toxic chemicals.

European Union (EU) Community Waste Electrical & Electronic Equipment (WEEE) Directive Statement

GiGABYTE will fulfill the national laws as interpreted from the 2012/19/EU WEEE (Waste Electrical and Electronic Equipment) (recast) directive. The WEEE Directive specifies the treatment, collection, recycling and disposal of electric and electronic devices and their components. Under the Directive, used equipment must be marked, collected separately, and disposed of properly.

WEEE Symbol Statement



The symbol shown below is on the product or on its packaging, which indicates that this product must not be disposed of with other waste. Instead, the device should be taken to the waste collection centers for activation of the treatment, collection, recycling and disposal procedure.

For more information about where you can drop off your waste equipment for recycling, please contact your local government office, your household waste disposal service or where you purchased the product for details of environmentally safe recycling.

Battery Information

European Union—Disposal and recycling information
GiGABYTE Recycling Program (available in some regions)



This symbol indicates that this product and/or battery should not be disposed of with household waste. You must use the public collection system to return, recycle, or treat them in compliance with the local regulations.

End of Life Directives-Recycling



The symbol shown below is on the product or on its packaging, which indicates that this product must not be disposed of with other waste. Instead, the device should be taken to the waste collection centers for activation of the treatment, collection, recycling and disposal procedure.

Déclaration de Conformité aux Directives de l'Union européenne (UE)

Cet appareil portant la marque CE est conforme aux directives de l'UE suivantes: directive Compatibilité Electromagnétique 2014/30/UE, directive Basse Tension 2014/35/UE, directive équipements radioélectriques 2014/53/UE, la directive RoHS II 2011/65/UE & la déclaration 2015/863. La conformité à ces directives est évaluée sur la base des normes européennes harmonisées applicables.

European Union (EU) CE-Konformitätserklärung

Dieses Produkte mit CE-Kennzeichnung erfüllen folgenden EU-Richtlinien: EMV-Richtlinie 2014/30/EU, Niederspannungsrichtlinie 2014/35/EU, Funkanlagen Richtlinie 2014/53/EU, RoHS-Richtlinie 2011/65/EU erfüllt und die 2015/863 Erklärung.

Die Konformität mit diesen Richtlinien wird unter Verwendung der entsprechenden Standards zur Europäischen Normierung beurteilt.

CE declaração de conformidade

Este produto com a marcação CE estão em conformidade com das seguintes Diretivas UE: Diretiva Baixa Tensão 2014/35/EU; Diretiva CEM 2014/30/EU; Diretiva RSP 2011/65/EU e a declaração 2015/863.

A conformidade com estas diretivas é verificada utilizando as normas europeias harmonizadas.

CE Declaración de conformidad

Este producto que llevan la marca CE cumplen con las siguientes Directivas de la Unión Europea: Directiva EMC 2014/30/EU, Directiva de bajo voltaje 2014/35/EU, Directiva de equipamientos de radio 2014/53/EU, Directiva RoHS 2011/65/EU y la Declaración 2015/863. El cumplimiento de estas directivas se evalúa mediante las normas europeas armonizadas.

CE Dichiarazione di conformità

I prodotti con il marchio CE sono conformi con una o più delle seguenti Direttive UE, come applicabile: Direttiva EMC 2014/30/UE, Direttiva sulla bassa tensione 2014/35/UE, Direttiva di apparecchiature radio 2014/53/UE, Direttiva RoHS 2011/65/UE e Dichiarazione 2015/863. La conformità con tali direttive viene valutata utilizzando gli Standard europei armonizzati applicabili.

Deklaracja zgodności UE Unii Europejskiej

Urządzenie jest zgodne z następującymi dyrektywami: Dyrektywa kompatybilności elektromagnetycznej 2014/30/UE, Dyrektywa niskonapięciowej 2014/35/UE, Dyrektywa urządzeń radiowych 2014/53/UE, Dyrektywa RoHS 2011/65/UE i dyrektywa 2015/863.

Niniejsze urządzenie zostało poddane testom i stwierdzono jego zgodność z wymaganiami dyrektywy.

ES Prohlášení o shodě

Toto zařízení splňuje požadavky Směrnice o Elektromagnetické kompatibilitě 2014/30/EU, Směrnice o Nízkém napětí 2014/35/EU, Směrnice o rádiových zařízeních 2014/53/EU, Směrnice RoHS 2011/65/EU a 2015/863.

Tento produkt byl testován a bylo shledáno, že splňuje všechny základní požadavky směrnice.

EK megfelelési nyilatkozata

A termék megfelelnek az alábbi irányelvek és szabványok követelményeinek, azok a kiállításidőpontjában érvényes, aktuális változatában: EMC irányelv 2014/30/EU, Kisfeszültségű villamos berendezésekre vonatkozó irányelv 2014/35/EU, rádióberendezések irányelv 2014/53/EU, RoHS irányelv 2011/65/EU és 2015/863.

Δήλωση συμμόρφωσης ΕΕ

Είναι σε συμμόρφωση με τις διατάξεις των παρακάτω Οδηγιών της Ευρωπαϊκής Κοινότητας: Οδηγία 2014/30/ΕΕ σχετικά με την ηλεκτρομαγνητική συμβατότητα, Οδηγία αμχηλή τάση 2014/35/ΕΕ, Οδηγία 2014/53/ΕΕ σε ραδιοεξοπλισμό, Οδηγία RoHS 2011/65/ΕΕ και 2015/863.

Η συμμόρφωση με αυτές τις οδηγίες αξιολογήται χρησιμοποιώντας τα ισχύοντα εναρμονισμένα ευρωπαϊκά πρότυπα.

European Community Radio Equipment Directive Compliance Statement:

This equipment complies with all the requirements and other relevant provisions of Radio Equipment Directive 2014/53/EU. This equipment is suitable for home and office use in all the European Community Member States and EFTA Member States. The low band 5.15 -5.35 GHz is for indoor use only.

	AT	BE	BG	CH	CY	CZ	DE
	DK	EE	EL	ES	FI	FR	HR
	HU	IE	IS	IT	LI	LT	LU
	LV	MT	NL	PL	PT	RO	SE
	SI	SK	TR	UK			

NCC Wireless Statements / 無線設備警告聲明 :

低功率電波輻射性電機管理辦法

- 取得審驗證明之低功率射頻器材，非經核准，公司、商號或使用者均不得擅自變更頻率、加大功率或變更原設計之特性及功能。低功率射頻器材之使用不得影響飛航安全及干擾合法通信；經發現有干擾現象時，應立即停用，並改善至無干擾時方得繼續使用。前述合法通信，指依電信管理法規定作業之無線電通信。低功率射頻器材須忍受合法通信或工業、科學及醫療用電波輻射性電機設備之干擾。
- 應避免影響附近雷達系統之操作。

Korea KCC NCC Wireless Statement:

5.25GHz - 5.35 GHz 대역을 사용하는 무선 장치는 실내에서만 사용하도록 제한됩니다.






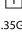






Japan Wireless Statement:

5.15 GHz 帯 ~ 5.35 GHz 帯 : 屋内のみの使用。

Wireless module approvals:

Wireless module manufacturer: Intel® Corporation

Wireless module model name: AX210NGW

United States FCC: FCC ID: PD9AX210NG	India WPC: ETA-SD-2021006833	Qatar CRA: CRA/SM/2020/S-0006291	 CCAH20Y10080T6 Ukraine:  UA.TR.028 United Kingdom:  UK CA
Canada ICSED: IC: 1000M-AX210NG	Japan 総務省:   003-200209  D200188003 5.15~5.35GHz 屋内限定 5.15~5.35GHz indoor use only	Serbia:  1811 20 Singapore IMDA:  Complies with IMDA standards DA108442	
Australia ACMA: 	Oman TRA: Applicant number: D080001 Approval number: TRA/TA-R/10113/20	South Korea NRRA:  R-C-RT-AX210NGW	
Belarus: 	China CMIIT: CMIIT ID: 2020AJ11402 (M)	Pakistan PTA: Approved by PTA TAC no.: 9.1000/2020	
Europe: 	1. 商標명: INTEL CORPORATION 2. 기자재의 명칭(모델명): 무선랜스물역 무선기기 (무선랜용) 3. 제조사명: 2020009 4. 제조사주소: Intel Corporation / China, Taiwan		



연락처

GIGA-BYTE TECHNOLOGY CO., LTD.

주소: No.6, Baoqiang Rd., Xindian Dist., New Taipei City 231

전화: +886-2-8912-4000, 팩스: +886-2-8912-4005

기술 및 기타 지원(판매/마케팅): <https://esupport.gigabyte.com>

웹 주소(영어): <https://www.gigabyte.com>

웹 주소(중국어): <https://www.gigabyte.com/tw>

- **GIGABYTE eSupport**

기술적인 내용을 포함한 각종질문(판매/마케팅)을 문의하려면, 다음 주소로 문의하십시오:
<https://esupport.gigabyte.com>