

# H410M K

## 使用手册

Rev. 2003



技嘉为尽地球公民的责任，将减少纸张应用，且为减缓地球暖化效应，本产品包装材料都可回收再利用，技嘉与您一同为环保尽一份力！更详尽的产品相关信息，请至技嘉网站查询。

## 版权

© 2024年, 技嘉科技股份有限公司, 版权所有。

本使用手册所提及的商标与名称, 均属其合法注册的公司所有。

## 责任声明

本使用手册受著作权保护, 所撰写的内容均为技嘉所拥有。

本使用手册所提及的产品规格或相关信息, 技嘉保留修改的权利。

本使用手册所提及的产品规格或相关信息有任何修改或变更时, 恕不另行通知。

未事先经由技嘉书面允许, 不得以任何形式复制、修改、转载、传送或出版本使用手册内容。

- 如果您要了解产品详细规格数据, 请仔细阅读【使用手册】。
- 如果您要快速安装, 请至技嘉网站参考【硬件安装指南】。

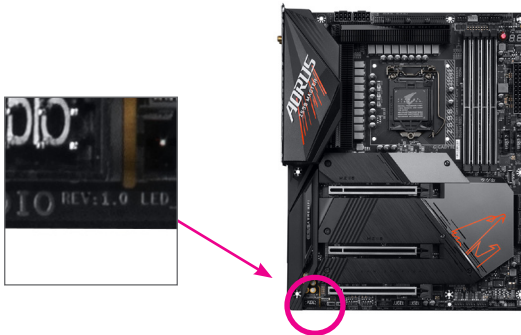
[https://download.gigabyte.cn/FileList/Manual/mb\\_manual\\_installation-guide\\_103.pdf?m=sw](https://download.gigabyte.cn/FileList/Manual/mb_manual_installation-guide_103.pdf?m=sw)

产品相关信息, 请至网站查询: <https://www.gigabyte.cn/>

## 产品版本辨识

您可以在主板上找到标示着此主板的版本「REV : X.X」。其中X.X为数字, 例如标示「REV : 1.0」, 意即此主板的版本为1.0。当您更新主板的BIOS、驱动程序或参考其他技术数据时, 请注意产品版本的标示。

范例:



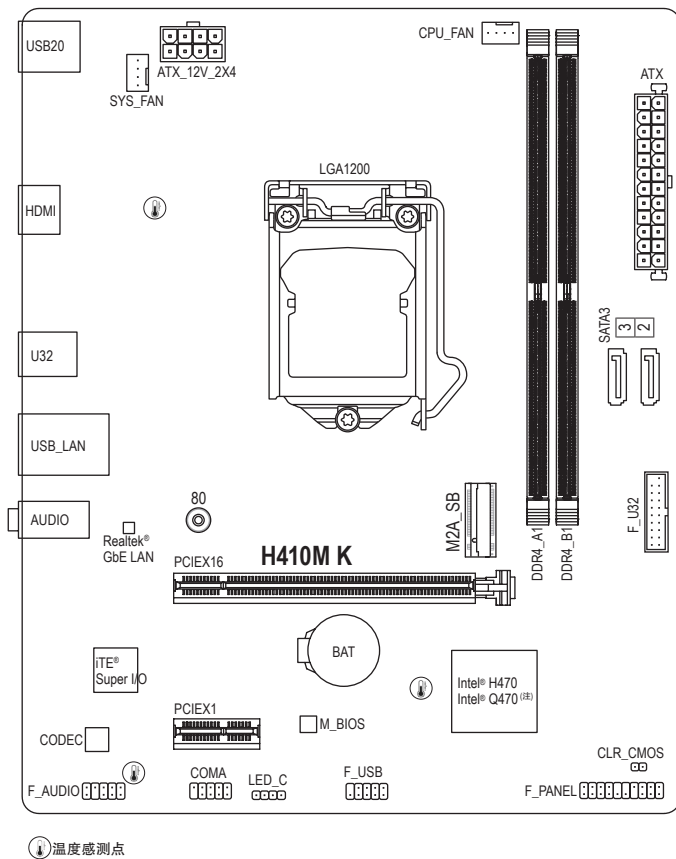
# 目

---

第一章 产品介绍 .....	4
1-1 主板配置图 .....	4
1-2 清点配件 .....	5
第二章 硬件安装 .....	6
2-1 安装前的注意事项 .....	6
2-2 产品规格 .....	7
2-3 安装中央处理器及散热风扇 .....	10
2-4 安装内存条 .....	11
2-5 安装扩展卡 .....	12
2-6 后方设备接口介绍 .....	13
2-7 插座及跳线介绍 .....	15
第三章 BIOS 程序设置 .....	23
第四章 安装操作系统及驱动程序 .....	25
4-1 操作系统安装 .....	25
4-2 驱动程序安装 .....	26
第五章 附录 .....	27
5-1 构建磁盘阵列 .....	27
Regulatory Notices .....	28
技嘉主板售后服务及质量保证卡 .....	30

# 第一章 产品介绍

## 1-1 主板配置图



(注) 只有PCB rev. 2.0 (含)以上提供此功能。

## 1-2 清点配件

- H410M K 主板- 1片
- 使用手册- 1本
- SATA 排线- 1条
- 后方I/O设备挡板铁片- 1个

\* 上述附带配件仅供参考，实际配件请以实物为准，技嘉科技保留修改的权利。


## 第二章 硬件安装

### 2-1 安装前的注意事项








主板是由许多精密的集成电路及其他元件所构成，这些集成电路很容易因静电影响而损坏。所以在安装前请先详细阅读此使用手册并做好下列准备：

- 安装前请确认所使用的机箱尺寸与主板相符。
- 安装前请勿任意撕毁主板上的序列号及代理商保修贴纸等，否则会影响到产品保修期限的认定标准。
- 要安装或移除主板以及其他硬件设备之前请务必先关闭电源，并且将电源线自插座中拔除。
- 安装其他硬件设备至主板内的插座时，请确认接口和插座已紧密结合。
- 拿取主板时请尽量不要触碰金属接线部份以避免线路发生短路。
- 拿取主板、中央处理器(CPU)或内存条时，最好戴上防静电手环。若无防静电手环，请确保双手干燥，并先碰触金属物以消除静电。
- 主板在未安装之前，请先置放在防静电垫或防静电袋内。
- 当您要连接或拔除主板电源插座上的插头时，请确认电源供应器是关闭的。
- 在开启电源前请确定电源供应器的电压值是设置在所在区域的电压标准值。
- 在开启电源前请确定所有硬件设备的排线及电源线都已正确地连接。
- 请勿让螺丝接触到主板上的线路或零备，避免造成主板损坏或故障。
- 请确定没有遗留螺丝或金属制品在主板上或电脑机箱内。
- 请勿将电脑主机放置在不平稳处。
- 请勿将电脑主机放置在温度过高或潮湿的环境中。
- 在安装时若开启电源可能会造成主板、其他设备或您自己本身的伤害。
- 如果您对执行安装不熟悉，或使用本产品发生任何技术性问题时，请咨询专业的技术人员。
- 使用转接器、延长线或电线时，请查阅其安装及接地相关说明。




## 2-2 产品规格

 中央处理器 (CPU)	<ul style="list-style-type: none"><li>◆ LGA1200插槽, 支持第十代 Intel® Core™ i9处理器 / Intel® Core™ i7处理器 / Intel® Core™ i5处理器 / Intel® Core™ i3处理器 / Intel® Pentium®处理器 / Intel® Celeron®处理器 (请至技嘉网站查询有关支持的处理器列表)</li><li>◆ L3高速缓存取决于CPU</li></ul>
 芯片组	<ul style="list-style-type: none"><li>◆ Intel® H470高速芯片组</li><li>◆ Intel® Q470高速芯片组<sup>(注)</sup></li></ul>
 内存	<ul style="list-style-type: none"><li>◆ 第十代 Intel® Core™ i9/i7处理器:<ul style="list-style-type: none"><li>- 支持DDR4 2933/2666/2400/2133 MT/s</li></ul></li><li>◆ 第十代 Intel® Core™ i5/i3/Pentium®/Celeron®处理器:<ul style="list-style-type: none"><li>- 支持DDR4 2666/2400/2133 MT/s</li></ul></li><li>◆ 2个DDR4 DIMM插槽, 可支持高达64 GB (单一插槽支持32 GB容量)</li><li>◆ 支持双通道内存技术</li><li>◆ 支持ECC Un-buffered DIMM 1Rx8/2Rx8内存(non-ECC模式运行)</li><li>◆ 支持non-ECC Un-buffered DIMM 1Rx8/2Rx8/1Rx16内存</li><li>◆ 支持Extreme Memory Profile (XMP)内存 (CPU和内存的配置可能会影响支持的内存类型、速度和DRAM模块数量, 请至技嘉网站查询内存条支持列表。)</li></ul>
 显示功能	<ul style="list-style-type: none"><li>◆ 基于有显示功能的处理器-支持Intel® HD Graphics:<ul style="list-style-type: none"><li>- 1个HDMI接口, 可支持高达4096x2160@30 Hz的分辨率<ul style="list-style-type: none"><li>* 支持HDMI 1.4版本及 HDCP 2.3。</li></ul></li></ul> (显示功能所支持的规格将因使用的CPU而有差异。)</li></ul>
 音频	<ul style="list-style-type: none"><li>◆ 集成Realtek® 音频芯片</li><li>◆ 支持High Definition Audio</li><li>◆ 支持2/4/5.1/7.1声道<ul style="list-style-type: none"><li>* 通过音频软件可以重新定义音频插座功能, 若要启动7.1声道音频输出, 请进入音频软件设置。</li></ul></li></ul>
 网络	<ul style="list-style-type: none"><li>◆ 集成Realtek® GbE 网络芯片(1 Gbps/100 Mbps/10 Mbps)</li></ul>
 扩展插槽	<ul style="list-style-type: none"><li>◆ 基于CPU:<ul style="list-style-type: none"><li>- 1个PCI-E x16插槽, 支持PCIe 3.0及x16运行规格</li></ul></li><li>◆ 基于芯片组:<ul style="list-style-type: none"><li>- 1个PCI-E x1插槽, 支持PCIe 3.0及x1运行规格</li></ul></li></ul>
 存储设备接口	<ul style="list-style-type: none"><li>◆ 基于芯片组:<ul style="list-style-type: none"><li>- 1个M.2插槽(支持Socket 3, M key, type 2280 SATA及PCIe 3.0 x4/x2 SSD)</li><li>- 2个SATA 3.0接口</li></ul></li><li>◆ NVMe SSD支持构建RAID 0及RAID 1<ul style="list-style-type: none"><li>* 经由PCI-E转M.2 NVMe SSD转接卡支持。</li></ul></li><li>◆ SATA硬盘支持构建RAID 0、RAID 1及RAID 5</li></ul>

(注) 只有PCB rev. 2.0 (含)以上提供此功能。

	USB	<ul style="list-style-type: none"> <li>◆ 基于芯片组： <ul style="list-style-type: none"> <li>- 4个USB 3.2 Gen 1接口(2个在后窗IO, 2个需经由排线从主板内USB插座接出)</li> <li>- 6个USB 2.0/1.1接口(4个在后窗IO, 2个需经由排线从主板内USB插座接出)</li> </ul> </li> </ul>
	内接插座	<ul style="list-style-type: none"> <li>◆ 1个24 PIN 主板供电插座</li> <li>◆ 1个8 PIN CPU 供电插座</li> <li>◆ 1个CPU风扇插座</li> <li>◆ 1个系统风扇插座</li> <li>◆ 1个RGB LED灯带电源插座</li> <li>◆ 1个M.2 SSD插槽</li> <li>◆ 2个SATA 3.0接口</li> <li>◆ 1个主板跳线插座</li> <li>◆ 1个前置音频插座</li> <li>◆ 1个USB 3.2 Gen 1插座</li> <li>◆ 1个USB 2.0/1.1插座</li> <li>◆ 1个COM插座</li> <li>◆ 1个清除CMOS数据针脚</li> </ul>
	后窗IO设备连接接口	<ul style="list-style-type: none"> <li>◆ 1个HDMI接口</li> <li>◆ 2个USB 3.2 Gen 1接口</li> <li>◆ 4个USB 2.0/1.1接口</li> <li>◆ 1个RJ-45网线接口</li> <li>◆ 3个音频接口</li> </ul>
	I/O控制器	<ul style="list-style-type: none"> <li>◆ 集成iTE® I/O 控制芯片</li> </ul>
	硬件监控	<ul style="list-style-type: none"> <li>◆ 电压检测</li> <li>◆ 温度检测</li> <li>◆ 风扇转速检测</li> <li>◆ 风扇故障警告</li> <li>◆ 智能风扇控制 <ul style="list-style-type: none"> <li>* 是否支持智能风扇控制功能会依不同的散热风扇而定。</li> </ul> </li> </ul>
	BIOS	<ul style="list-style-type: none"> <li>◆ 1个128 Mbit flash</li> <li>◆ 使用经授权AMI UEFI BIOS</li> <li>◆ PnP 1.0a、DMI 2.7、WfM 2.0、SM BIOS 2.7、ACPI 5.0</li> </ul>
	附加工具程序	<ul style="list-style-type: none"> <li>◆ 支持APP Center <ul style="list-style-type: none"> <li>* APP Center 支持的程序会因不同主板而有所差异；各程序所支持的功能也会依主板的规格而不同。</li> <li>- @BIOS</li> <li>- Ambient LED</li> <li>- EasyTune</li> <li>- Smart Backup</li> <li>- System Information Viewer</li> </ul> </li> <li>◆ 支持Q-Flash</li> </ul>



	附赠软件	<ul style="list-style-type: none"> <li>◆ Norton® Internet Security (OEM版本)</li> <li>◆ LAN bandwidth management software</li> </ul>
	操作系统	<ul style="list-style-type: none"> <li>◆ 支持Windows 11 64-bit</li> <li>◆ 支持Windows 10 64-bit</li> </ul>
	规格	<ul style="list-style-type: none"> <li>◆ Micro ATX规格; 22.6cmx 18.5cm</li> </ul>

\* 产品规格或相关信息技嘉保留修改的权利, 有任何修改或变更时, 恕不另行通知。

☞ 请至技嘉网站「支持\工具程序」页面下载最新的工具程序。  
<https://www.gigabyte.cn/Support/Utility/Motherboard?m=ut>

## 2-3 安装中央处理器及散热风扇

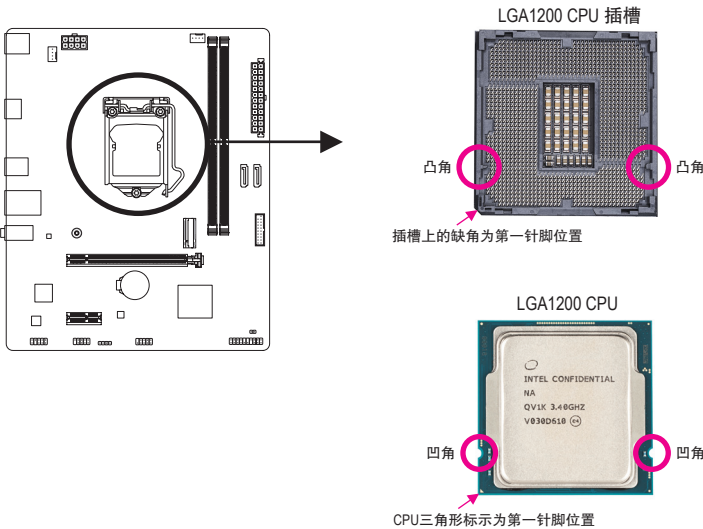


在开始安装中央处理器(CPU)前, 请注意以下的信息:

- 请确认所使用的CPU是在此主板的支持范围。  
(请至技嘉网站查询有关支持的CPU列表)
- 安装CPU之前, 请务必将电源关闭, 以免造成损毁。
- 请确认CPU的第一针脚位置, 若方向错误, CPU将无法放入CPU插槽内(或是确认CPU两侧的凹角位置及CPU插槽上的凸角位置)。
- 请在CPU表面涂抹散热膏。
- 在CPU散热风扇未安装完成前, 切勿启动电脑, 否则过热会导致CPU的损毁。
- 请依据您的CPU规格来设置频率, 我们不建议您将系统速度设置超过硬件的标准范围, 因为这些设置对于集成外设而言并非标准规格。如果您要将系统速度设置超出标准规格, 请评估您的硬件规格, 例如: CPU、显卡、内存、硬盘等来设置。

### 安装中央处理器(CPU)

请务必确认主板上的CPU插槽凸角位置及CPU的凹角位置。



在安装 CPU 前请勿先移除保护盖, 此保护盖会在安装完 CPU 且扣回拉杆时自动脱落。

☞ 请至技嘉网站查询更详尽的硬件安装说明。

<https://www.gigabyte.cn/WebPage/210/quick-guide.html?m=sw>

## 2-4 安装内存条



在开始安装内存条前, 请注意以下的信息:

- 请确认所使用的内存条规格是在此主板的支持范围, 建议您使用相同容量、厂牌、速度、颗粒的内存条。(请至技嘉网站查询有关支持的内存条速度及列表)
- 在安装内存条之前, 请务必将电源关闭, 以免造成损毁。
- 内存条有防呆设计, 若插入的方向错误, 内存条就无法安装, 此时请立刻更改插入方向。

### 双通道内存技术

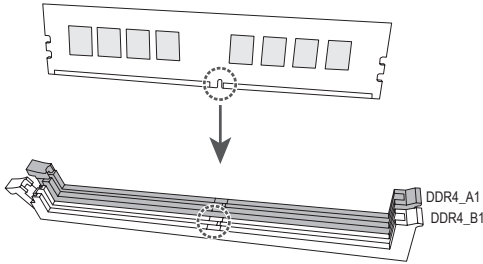
此主板配置2个内存条插槽并支持双通道内存技术(Dual Channel Technology)。安装内存条后, BIOS会自动检测内存的规格及其容量。当使用双通道内存时, 内存前端总线的带宽会增加为原来的两倍。

2个内存条插槽分为两组通道(Channel):

- ▶▶ 通道A (Channel A): DDR4\_A1
- ▶▶ 通道B (Channel B): DDR4\_B1

由于CPU的限制, 若要使用双通道内存技术, 在安装内存条时需注意以下说明:

1. 如果只安装一支内存条, 无法启动双通道内存技术。
2. 如果要安装两支内存条, 建议您使用相同的内存条(即相同容量、厂牌、速度、颗粒)。



## 2-5 安装扩展卡

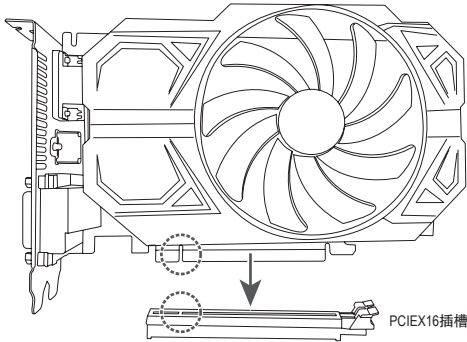


在开始安装扩展卡前，请注意以下的信息：

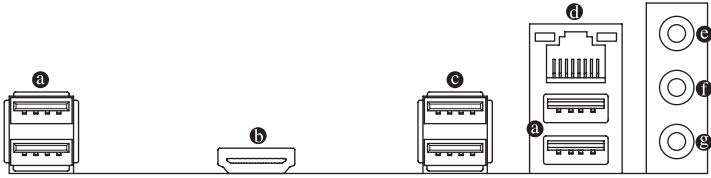
- 请确认所使用的扩展卡规格是在此主板的支持范围，并请详细阅读扩展卡的使用手册。
- 在安装扩展卡之前，请务必将电源关闭，以免造成损毁。

请依下列步骤将扩展卡正确地安装于主板的扩展卡插槽内：

1. 先找到正确规格的扩展卡插槽，再移除电脑机箱背面、插槽旁的金属挡板。
2. 将扩展卡对齐插槽，垂直地向下压入插槽内。
3. 请确定扩展卡的金手指已完全插入插槽内。
4. 将扩展卡的金属挡板以螺丝固定于机箱内。
5. 安装完所有的扩展卡后，再将电脑机箱盖上。
6. 开启电源，若有必要请至BIOS中设置各扩展卡相关的设置。
7. 在操作系统中安装扩展卡所附的驱动程序。



## 2-6 后方设备接口介绍



### ④ USB 2.0/1.1 接口

此接口支持USB 2.0/1.1规格，您可以连接USB设备至此接口。

### ⑥ HDMI接口

**HDMI™** 此接口可兼容于HDCP 2.3规格并且支持Dolby TrueHD及DTS HD Master Audio音频信号格式，可支持高达192KHz/16bit 7.1-channel LPCM音频输出。您可以连接支持HDMI接口的显示器至此接口。HDMI技术可支持高达4096x2160@30 Hz的分辨率，实际所支持的分辨率会依您所使用的显示器而有不同。



当您安装HDMI设备后，请将音频播放的预设设备设为HDMI (此选项名称会因不同操作系统而有不同)。

### ⑦ USB 3.2 Gen 1接口

此接口支持USB 3.2 Gen 1规格，并可兼容于USB 2.0规格。您可以连接USB设备至此接口。

### ⑧ 网线接口(RJ-45)

此网线接口是高速网卡(Gigabit Ethernet)，提供连线至互联网，传输速率每秒可高达1 GB (1 Gbps)。网线接口指示灯说明如下：

速度指示灯 运行指示灯



网线接口

速度指示灯：

灯号状态	说明
亮橘色灯	传输速率1 Gbps
亮绿色灯	传输速率100 Mbps
灯灭	传输速率10 Mbps

运行指示灯：

灯号状态	说明
闪烁	传输数据中
灯灭	无传输数据

### ⑨ 音频输入/后喇叭输出(蓝色)

此接口为音频输入孔。外接光驱、随身听及其他音频输入设备可以接至此接口。

### ⑩ 音频输出/前置喇叭输出(绿色)

此接口为音频输出孔。

### ⑪ 麦克风/中央及重低音输出(粉红色)

此接口为麦克风连接孔。



- 要移除连接于各插座上的连接线时，请先移除设备端的接口，再移除连接至主板的接口。
- 移除连接线时，请直接拔出，切勿左右摇晃接口，以免造成接口内的线路短路。

音频连接孔设置如下:

接口	耳机 /2 声道	4 声道	5.1 声道	7.1 声道
③ 音频输入 / 后喇叭输出		✓	✓	✓
④ 音频输出 / 前置喇叭输出	✓	✓	✓	✓
⑤ 麦克风 / 中央及重低音输出			✓	✓
前方面板音频输出 / 侧喇叭输出				✓



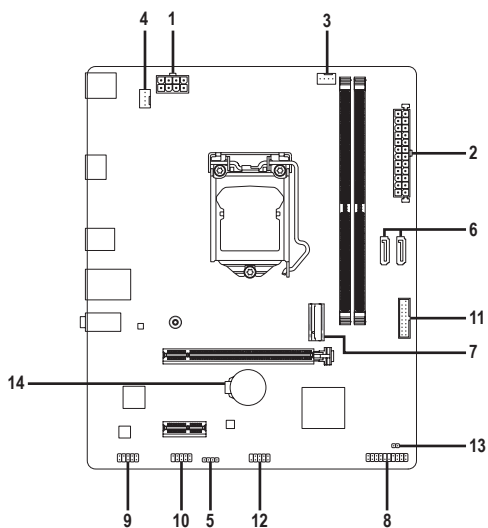
通过音频软件可以重新定义音频插座功能,若要启动7.1声道音频输出,请进入音频软件设置。



请至技嘉网站查询音频软件的设置说明。

<https://www.gigabyte.cn/WebPage/697/realtek897-audio.html>

## 2-7 插座及跳线介绍



1) ATX_12V_2X4	8) F_PANEL
2) ATX	9) F_AUDIO
3) CPU_FAN	10) COMA
4) SYS_FAN	11) F_U32
5) LED_C	12) F_USB
6) SATA3 2/3	13) CLR_CMOS
7) M2A_SB	14) BAT



连接各种外接硬件设备时，请注意以下的信息：

- 请先确认所使用的硬件设备规格与要连接的插座符合。
- 在安装各种设备之前，请务必将设备及电脑的电源关闭，并且将电源线自插座中拔除，以免造成设备的损毁。
- 安装好设备要开启电源前，请再次确认设备的接口与插座已紧密结合。

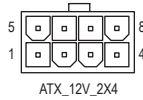
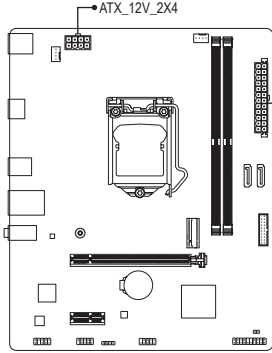
## 1/2) ATX 12V\_2X4/ATX (8 PIN CPU供电插座及24 PIN 主板供电插座)

通过电源插座可使电源供应器提供足够且稳定的电源给主板上的所有元件。在插入电源插座前，请先确定电源供应器的电源是关闭的，且所有设备都已正确安装。电源插座有防呆设计，确认正确的方向后插入即可。

12V电源插座主要是提供CPU电源，若没有接上12V电源插座，系统将不会启动。

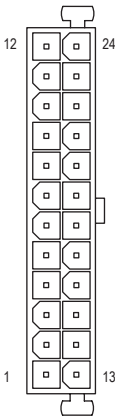


为因应扩展需求，建议您使用输出功率大的电源供应器(500瓦或以上)，以供应足够的电力需求。若使用电力不足的电源供应器，可能会导致系统不稳或无法开机。



ATX\_12V\_2X4:

接脚	定义
1	接地脚 (仅供 8 PIN 的电源接口使用)
2	接地脚 (仅供 8 PIN 的电源接口使用)
3	接地脚
4	接地脚
5	+12V (仅供 8 PIN 的电源接口使用)
6	+12V (仅供 8 PIN 的电源接口使用)
7	+12V
8	+12V



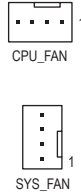
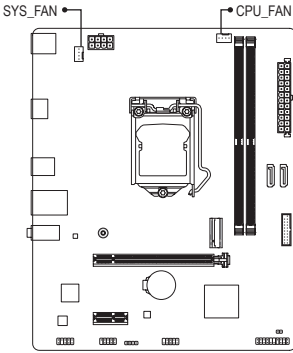
ATX:

接脚	定义	接脚	定义
1	3.3V	13	3.3V
2	3.3V	14	-12V
3	接地脚	15	接地脚
4	+5V	16	PS_ON (soft On/Off)
5	接地脚	17	接地脚
6	+5V	18	接地脚
7	接地脚	19	接地脚
8	Power Good	20	无作用
9	5VSB (stand by +5V)	21	+5V
10	+12V	22	+5V
11	+12V (仅供 24 PIN 的电源接口使用)	23	+5V (仅供 24 PIN 的电源接口使用)
12	3.3V (仅供 24 PIN 的电源接口使用)	24	接地脚 (仅供 24 PIN 的电源接口使用)



### 3/4) CPU\_FAN/SYS\_FAN (散热风扇插座)

此主板的散热风扇插座都为4-pin。这些插座都有防呆设计，安装时请注意方向(黑色线为接地线)。若要使用风扇控制功能，须搭配具有转速控制设计的散热风扇才能使用此功能。建议您于机箱内加装系统散热风扇，以达到上佳的散热性能。



接脚	定义
1	接地脚
2	电压速度控制脚
3	转速检测脚
4	脉宽调变速度控制脚

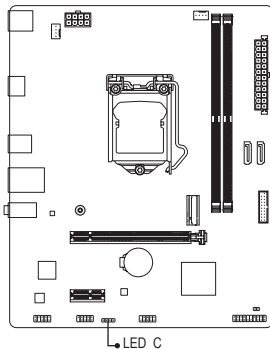
插座	CPU_FAN	SYS_FAN
最大供应电流	2A	2A
最大消耗功率	24W	24W



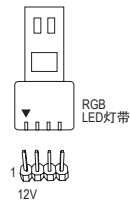
- 请务必接上散热风扇的电源插座，以避免CPU及系统处于过热的工作环境，若温度过高可能导致CPU烧毁或是系统死机。
- 这些散热风扇电源插座并非跳线，请勿放置跳帽在针脚上。

### 5) LED\_C (RGB LED灯带电源插座)

此插座可连接标准5050 RGB LED灯带(12V/G/R/B)，最大供电是2安培(12伏特)，长度限制为2m。



接脚	定义
1	12V
2	G
3	R
4	B



请将RGB LED灯带接至此插座。安装时请将灯带的电源接脚(接口上三角形标示)连接至插座的接脚1 (12V)，不正确安装将会造成灯带烧毁。



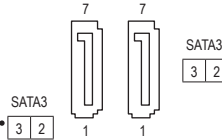
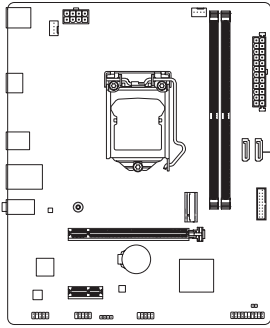
有关灯带的控制功能，请至技嘉网站查询「产品功能介绍」的说明。



安装或移除前，请务必将设备及电脑的电源关闭，并且将电源线自接口中拔除，以免造成设备的损毁。

## 6) SATA3 2/3 (SATA 3.0接口)

这些SATA接口支持SATA 3.0规格，并可兼容于SATA 2.0及SATA 1.0规格。一个SATA接口只能连接一个SATA设备。此主板可以构建RAID 0、RAID 1及RAID 5磁盘阵列，若您要构建RAID，请至技嘉网站查询「构建磁盘阵列」的说明。



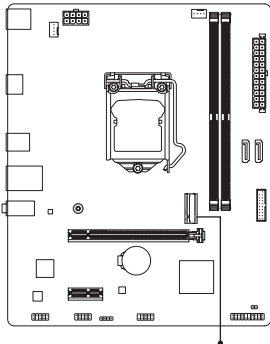
引脚	定义
1	接地脚
2	TXP
3	TXN
4	接地脚
5	RXN
6	RXP
7	接地脚



若要启动热插拔功能，请至技嘉网站查询「BIOS程序设置」-「Settings\IO Ports\SATA And RST Configuration」的说明。

## 7) M2A\_SB (M.2 SSD插槽)

M.2插槽可以支持M.2 SATA SSD或M.2 PCIe SSD，并可以构建RAID磁盘阵列。请注意，若安装的是M.2 PCIe SSD，无法与其它SATA硬盘共同构建磁盘阵列。若您要构建RAID，请至技嘉网站查询「构建磁盘阵列」的说明。



请依下列步骤将M.2 SSD正确地安装于M.2插槽。

步骤一：

拉开M.2卡扣拉柄，将M.2 SSD以斜角方式放入插座。

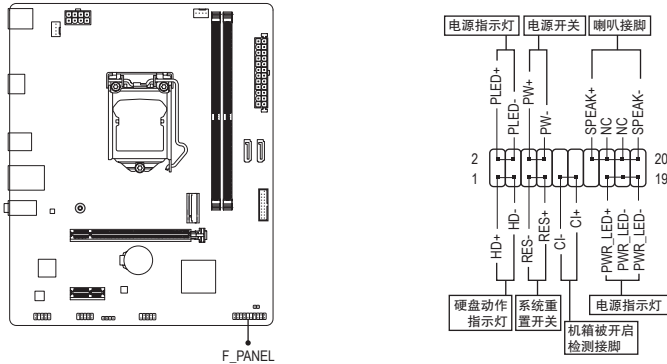
步骤二：

压住M.2 SSD之后，再将M.2卡扣拉柄扣上。

M2A\_SB

## 8) F\_PANEL (主板跳线插座)

电脑机箱的电源开关、系统重置开关、喇叭、机箱被开启检测开关/感应器及系统运行指示灯等可以接至此插座。请依据下列的针脚定义连接，连接时请注意针脚的正负(+/-)极。



- **PLED/PWR\_LED – 电源指示灯:**

系统状态	灯号
S0	灯亮
S3/S4/S5	灯灭

连接至机箱前方面板的电源指示灯。当系统正在运行时，指示灯为持续亮着；系统进入休眠模式(S3/S4)及关机(S5)时，则为熄灭。

- **PW – 电源开关:**

连接至电脑机箱前方面板的主电源开关键。您可以在BIOS程序中设置此按键的关机方式(请至技嘉网站查询「BIOS程序设置」-「Settings\Platform Power」的说明)。

- **SPEAK – 喇叭针脚:**

连接至电脑机箱前方面板的喇叭。系统会以不同的哔声来反应目前的开机状况，通常正常开机时，会有一哔声。

- **HD – 硬盘动作指示灯:**

连接至电脑机箱前方面板的硬盘动作指示灯。当硬盘有存取动作时指示灯即会亮起。

- **RES – 系统重置开关:**

连接至电脑机箱前方面板的重置开关(Reset)键。在系统死机而无法正常重新开机时，可以按下重置开关键来重新启动系统。

- **CI – 电脑机箱被开启检测针脚:**

连接至电脑机箱的机箱被开启检测开关/感应器，以检测机箱是否曾被开启。若要使用此功能，需搭配具有此设计的电脑机箱。

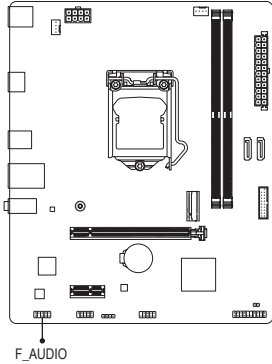
- **NC:** 无作用。



电脑机箱的前方控制面板设计会因不同机箱而有不同，主要包括电源开关、系统重置开关、电源指示灯、硬盘动作指示灯、喇叭等，请依机箱上的信号线连接。

### 9) F\_AUDIO (前置音频插座)

此前置音频插座支持HD (High Definition, 高保真)。您可以连接机箱前方面板的音频模块至此插座, 安装前请先确认音频模块的接脚定义是否与插座吻合, 若安装不当可能造成设备无法使用甚至损毁。



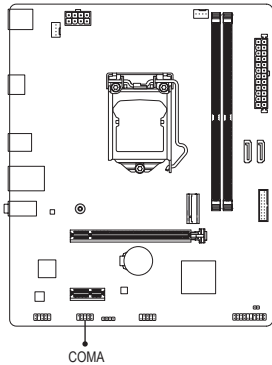
接脚	定义
1	MIC L
2	接地脚
3	MIC R
4	无作用
5	Head Phone R
6	麦克风检测
7	SENSE_SEND
8	无接脚
9	Head Phone L
10	耳机检测



有部份市售机箱的前方音频连接线并非模块化, 而各机箱的音频连接线定义或有不同, 如何连接请洽机箱制造商。

### 10) COMA (板载COM扩展插座)

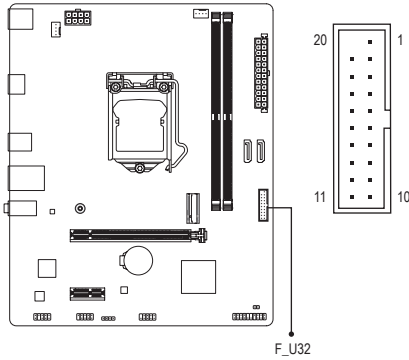
通过板载COM扩展挡板可以接出一组板载COM。板载COM扩展挡板为选购配件, 您可以联系当地代理商购买。



接脚	定义
1	NDCD-
2	NSIN
3	NSOUT
4	NDTR-
5	接地脚
6	NDSR-
7	NRTS-
8	NCTS-
9	NRI-
10	无接脚

### 11) F\_U32 (USB 3.2 Gen 1接口扩展插座)

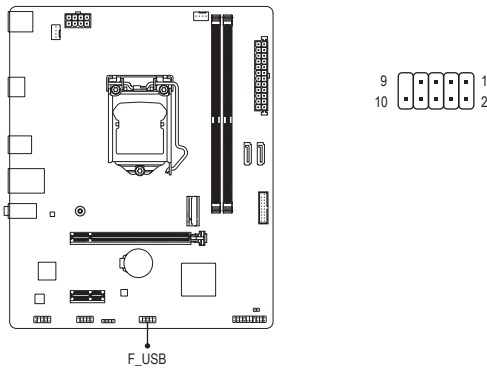
此插座支持USB 3.2 Gen 1/USB 2.0规格，一个插座可以接出两个USB接口。若要选购内含2个USB 3.2 Gen 1接口的3.5英寸前置扩展面板，您可以联系当地代理商购买。



接脚	定义	接脚	定义
1	VBUS	11	D2+
2	SSRX1-	12	D2-
3	SSRX1+	13	接地脚
4	接地脚	14	SSTX2+
5	SSTX1-	15	SSTX2-
6	SSTX1+	16	接地脚
7	接地脚	17	SSRX2+
8	D1-	18	SSRX2-
9	D1+	19	VBUS
10	无作用	20	无接脚

### 12) F\_USB (USB 2.0/1.1接口扩展插座)

此插座支持USB 2.0/1.1规格，通过USB扩展挡板，一个插座可以接出两个USB接口。USB扩展挡板为选购配件，您可以联系当地代理商购买。



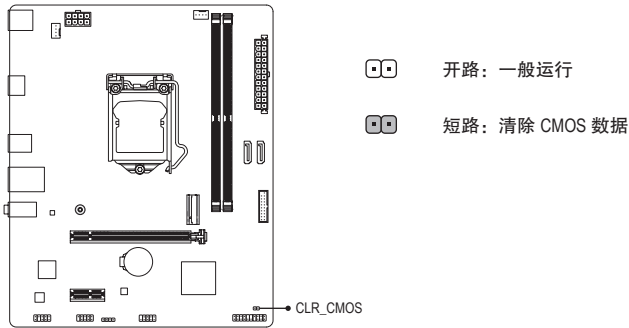
接脚	定义
1	电源 (5V)
2	电源 (5V)
3	USB DX-
4	USB DY-
5	USB DX+
6	USB DY+
7	接地脚
8	接地脚
9	无接脚
10	无作用



连接USB扩展挡板前，请务必将电脑的电源关闭，并且将电源线自插座中拔除，以免造成USB扩展挡板的损毁。

### 13) CLR\_CMOS (清除CMOS数据功能针脚)

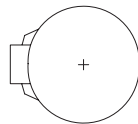
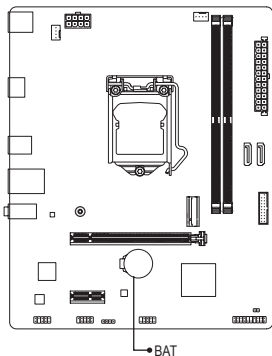
利用此针脚可以将主板的BIOS设置数据清除，恢复出厂设置值。如果您要清除CMOS数据时，请使用如螺丝起子之类的金属物同时触碰两支针脚数秒钟。



- 清除CMOS数据前，请务必关闭电脑的电源并拔除电源线。
- 开机后请进入BIOS载入出厂预设值(Load Optimized Defaults)或自行输入设置值(请至技嘉网站查询「BIOS程序设置」的说明)。

### 14) BAT (电池)

此电池提供电脑系统于关闭电源后仍能存储CMOS数据(例如：日期及BIOS设置)所需的电力，当此电池的电力不足时，会造成CMOS的数据错误或遗失，因此当电池电力不足时必须更换。



您也可以利用拔除电池来清除CMOS数据：

- 请先关闭电脑，并拔除电源线。
- 小心地将电池从电池座中取出，等候约一分钟。(或是使用如螺丝起子之类的金属物触碰电池座的正负极，造成其短路约五秒钟)
- 再将电池装回。
- 接上电源线并重新开机。



- 更换电池前，请务必关闭电脑的电源并拔除电源线。
- 更换电池时请更换相同型号的电池，不正确的型号可能引起配备的损毁。
- 若无法自行更换电池或不确定电池型号时，请联系购买店家或代理商。
- 安装电池时，请注意电池上的正(+)/负(-)极(正极须向上)。
- 更换下来的旧电池须依当地法规处理。

## 第三章 BIOS 程序设置

BIOS (Basic Input and Output System, 基本输入输出系统)经由主板上的CMOS芯片,记录着系统各项硬件设备的设置参数。主要功能为开机自我测试(POST, Power-On Self-Test)、保存系统设置值及载入操作系统等。BIOS包含了BIOS设置程序,供用户依照需求自行设置系统参数,使电脑正常工作或执行特定的功能。

存储CMOS数据所需的电力由主板上的锂电池供应,因此当系统电源关闭时,这些数据并不会丢失,下次再开启电源时,系统便能读取这些设置数据。

若要进入BIOS设置程序,电源开启后,BIOS在进行POST时,按下<Delete>键便可进入BIOS设置程序主画面。

- 当您需要更新BIOS,可以使用技嘉的BIOS更新方法: Q-Flash或@BIOS。
- Q-Flash 是可在BIOS设置程序内更新BIOS的软件,让用户不需进入操作系统,就可以轻松的更新或备份BIOS。
- @BIOS 是可在Windows操作系统内更新BIOS的软件,通过与互联网的连接,下载及更新最新版本的BIOS。

要了解Q-Flash及@BIOS的详细使用方法,请至技嘉网站查询「产品功能介绍」-「BIOS更新方法介绍」的说明。



- 更新BIOS有其潜在的风险,如果您使用目前版本的BIOS没有问题,我们建议您不要任意更新BIOS。如需更新BIOS,请小心的执行,以避免不当的操作而造成系统损毁。
- 我们不建议您随意变更BIOS设置程序的设置值,因为可能因此造成系统不稳定或其它不可预期的结果。如果因设置错误造成系统不稳定或不开机时,请试着清除CMOS设置值数据,将BIOS设置回复至出厂预设值。
- 清除CMOS设置值,请参考第二章-「电池」或「CLR\_CMOS针脚」的说明,或请至技嘉网站查询「BIOS程序设置」-「Load Optimized Defaults」的说明。
- 实际的BIOS设置画面可能会因不同的BIOS版本而有差异,BIOS设置程序画面仅供参考。

☞ 请至技嘉网站查询更详尽的BIOS 程序设置说明。

<https://www.gigabyte.cn/WebPage/941/intel400-bios.html>

## 开机画面:

电源开启后, 会看到如以下的开机Logo画面:



### 功能键说明:

#### <DEL>: BIOS SETUP|Q-FLASH

按 <Delete> 键进入 BIOS 设置程序主画面, 或通过 BIOS 设置程序进入 Q-Flash。

#### <F12>: BOOT MENU

Boot Menu 功能让您不需进入 BIOS 设置程序就能设置优先开机设备。使用 <↑> 或 <↓> 键选择要作为优先开机的设备, 然后按 <Enter> 键确认。系统会直接由所设置的设备开机。

**注意:** 在此画面所做的设置只适用于该次开机。重新开机后系统仍会以在 BIOS 设置程序内的开机顺序设置为主。

#### <END>: Q-FLASH

按 <End> 键让您不需进入 BIOS 设置程序就能直接进入 Q-Flash。



## 第四章 安装操作系统及驱动程序

### 4-1 操作系统安装

完成BIOS的设置后，您可以开始安装操作系统。

由于部份操作系统已内建RAID控制器的驱动程序，为确保系统性能及兼容性，建议在安装操作系统后，开启GIGABYTE APP Center程序，安装所有主板驱动程序。若您要安装的操作系統需另外在安装过程中安装RAID控制器的驱动程序，请参考下列步骤：

步骤一：

请至技嘉网站，搜索至此主板型号的产品页，在「支持与下载\下载\SATA RAID/AHCI」页面下载Intel SATA Preinstall driver程序，将其解压缩并复制到U盘。

步骤二：

由操作系统的光盘开机并执行安装操作系统的步骤，当载入驱动程序的画面出现时，请选择「浏览」。

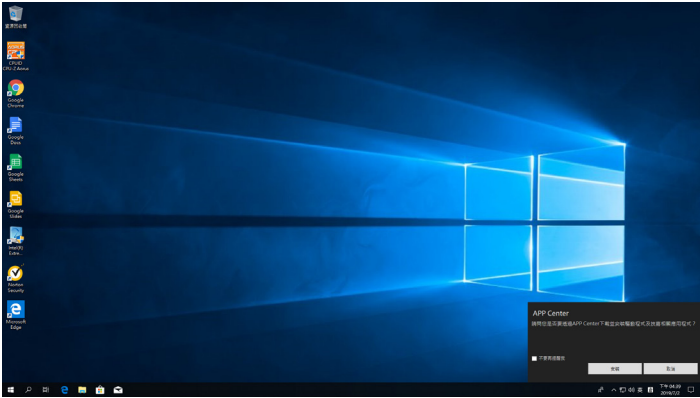
步骤三：

选择U盘，进入驱动程序的文件夹后，当出现下图的画面后请选择「Intel RST VMD Controller 467F」驱动程序并按「下一步」载入所需的驱动程序。完成后，请继续操作系统的安装。



## 4-2 驱动程序安装

操作系统安装完成后，在桌面右下角会出现询问继是否要通过APP Center下载并安装驱动程序及技嘉工具程序对话框，请按「安装」键进行安装。(请先确认「BIOS程序设置」中「Settings\IO Ports」APP Center Download & Install Configuration\APP Center Download & Install」的设置为「Enabled」)。



当确认是否同意End User License Agreement 信息出现时，请按「接受」安装APP Center。在APP Center 对话框中勾选要安装的驱动程序及工具程序后，按下「安装」键即可进行安装。



安装前，请务必确认系统已连接至互联网。

- 请至技嘉网站查询更多的软件介绍。  
<https://www.gigabyte.cn/WebPage/498/h470-app.html>
- 请至技嘉网站查询更多的疑难排解说明。  
<https://www.gigabyte.cn/WebPage/351/faq.html>

## 第五章 附录

### 5-1 构建磁盘阵列

RAID简介:

	RAID 0	RAID 1	RAID 5
硬盘数目	≥2	2	≥3
总容量	硬盘数目*容量最小的硬盘	容量最小的硬盘	(硬盘数目-1)*容量最小的硬盘
纠错功能	No	Yes	Yes

**事前准备:**

此主板支持RAID 0、RAID 1及RAID 5, 构建磁盘阵列前请依照上表准备所需的硬盘数量。

- SATA硬盘或SSD, 为达到上佳的性能, 请使用相同型号及相同容量的硬盘。
- Windows 操作系统的安装光盘。
- 可上网的电脑。
- U盘。



若安装的是M.2 PCIe SSD, 无法与其它SATA硬盘共同构建磁盘阵列。

☞ 请至技嘉网站查询更详尽的RAID设置说明。

<https://www.gigabyte.cn/WebPage/499/h470-raid.html>

# Regulatory Notices

## United States of America, Federal Communications Commission Statement

### Supplier's Declaration of Conformity 47 CFR § 2.1077 Compliance Information

Product Name: **Motherboard**  
Trade Name: **GIGABYTE**  
Model Number: **H410M K**

Responsible Party – U.S. Contact Information: **G.B.T. Inc.**  
Address: 17358 Railroad street, City Of Industry, CA91748  
Tel.: 1-626-854-9338  
Internet contact information: <https://www.gigabyte.com>

#### FCC Compliance Statement:

This device complies with Part 15 of the FCC Rules, Subpart B, Unintentional Radiators.  
Operation is subject to the following two conditions: (1) This device may not cause harmful interference, and (2) this device must accept any interference received, including interference that may cause undesired operation.

This equipment has been tested and found to comply with the limits for a Class B digital device, pursuant to Part 15 of the FCC Rules. These limits are designed to provide reasonable protection against harmful interference in a residential installation. This equipment generates, uses and can radiate radio frequency energy and, if not installed and used in accordance with manufacturer's instructions, may cause harmful interference to radio communications. However, there is no guarantee that interference will not occur in a particular installation. If this equipment does cause harmful interference to radio or television reception, which can be determined by turning the equipment off and on, the user is encouraged to try to correct the interference by one or more of the following measures:

- Reorient or relocate the receiving antenna.
- Increase the separation between the equipment and receiver.
- Connect the equipment to an outlet on a circuit different from that to which the receiver is connected.
- Consult the dealer or an experienced radio/TV technician for help.

#### Canadian Department of Communications Statement

This digital apparatus does not exceed the Class B limits for radio noise emissions from digital apparatus set out in the Radio Interference Regulations of the Canadian Department of Communications. This class B digital apparatus complies with Canadian ICES-003.

#### Avis de conformité à la réglementation d'Industrie Canada

Cet appareil numérique de la classe B est conforme à la norme NMB-003 du Canada.

#### European Union (EU) CE Declaration of Conformity

This device complies with the following directives: Electromagnetic Compatibility Directive 2014/30/EU, Low-voltage Directive 2014/35/EU, RoHS directive (recast) 2011/65/EU & the 2015/863 Statement. This product has been tested and found to comply with all essential requirements of the Directives.

#### European Union (EU) RoHS (recast) Directive 2011/65/EU & the European Commission Delegated Directive (EU) 2015/863 Statement

GIGABYTE products have not intended to add and safe from hazardous substances (Cd, Pb, Hg, Cr+6, PBDE, PBB, DEHP, BBP, DBP and DIBP). The parts and components have been carefully selected to meet RoHS requirement. Moreover, we at GIGABYTE are continuing our efforts to develop products that do not use internationally banned toxic chemicals.

#### European Union (EU) Community Waste Electrical & Electronic Equipment (WEEE) Directive Statement

GIGABYTE will fulfill the national laws as interpreted from the 2012/19/EU WEEE (Waste Electrical and Electronic Equipment) (recast) directive. The WEEE Directive specifies the treatment, collection, recycling and disposal of electric and electronic devices and their components. Under the Directive, used equipment must be marked, collected separately, and disposed of properly.

#### WEEE Symbol Statement



The symbol shown below is on the product or on its packaging, which indicates that this product must not be disposed of with other waste. Instead, the device should be taken to the waste collection centers for activation of the treatment, collection, recycling and disposal procedure.

For more information about where you can drop off your waste equipment for recycling, please contact your local government office, your household waste disposal service or where you purchased the product for details of environmentally safe recycling.

#### Battery Information

European Union—Disposal and recycling information  
GIGABYTE Recycling Program (available in some regions)



This symbol indicates that this product and/or battery should not be disposed of with household waste. You must use the public collection system to return, recycle, or treat them in compliance with the local regulations.

#### End of Life Directives-Recycling



The symbol shown below is on the product or on its packaging, which indicates that this product must not be disposed of with other waste. Instead, the device should be taken to the waste collection centers for activation of the treatment, collection, recycling and disposal procedure.

#### Déclaration de Conformité aux Directives de l'Union européenne (UE)

Cet appareil portant la marque CE est conforme aux directives de l'UE suivantes: directive Compatibilité Electromagnétique 2014/30/UE, directive Basse Tension 2014/35/UE et directive RoHS II 2011/65/UE. La conformité à ces directives est évaluée sur la base des normes européennes harmonisées applicables.

#### European Union (EU) CE-Konformitätserklärung

Dieses Produkte mit CE-Kennzeichnung erfüllen folgenden EU-Richtlinien: EMV-Richtlinie 2014/30/EU, Niederspannungsrichtlinie 2014/30/EU und RoHS-Richtlinie 2011/65/EU erfüllt. Die Konformität mit diesen Richtlinien wird unter Verwendung der entsprechenden Standards zur Europäischen Normierung beurteilt.

#### CE declaração de conformidade

Este produto com a marcação CE estão em conformidade com das seguintes Diretivas UE: Diretiva Baixa Tensão 2014/35/UE; Diretiva CEM 2014/30/UE; Diretiva RSP 2011/65/UE. A conformidade com estas diretivas é verificada utilizando as normas europeias harmonizadas.

#### CE Declaración de conformidad

Este producto que llevan la marca CE cumplen con las siguientes Directivas de la Unión Europea: Directiva EMC (2014/30/UE), Directiva de bajo voltaje (2014/35/UE), Directiva RoHS (recast) (2011/65/UE). El cumplimiento de estas directivas se evalúa mediante las normas europeas armonizadas.

#### Dichiarazione di conformità CE

Questo prodotto è conforme alle seguenti direttive: Direttiva sulla compatibilità elettromagnetica 2014/30/UE, Direttiva sulla bassa tensione 2014/35/UE, Direttiva RoHS (rifusione) 2011/65/UE. Questo prodotto è stato testato e trovato conforme a tutti i requisiti essenziali delle Direttive.

#### WARNING

- **INGESTION HAZARD:** This product contains a button cell or coin battery.
- **DEATH** or serious injury can occur if ingested.
- A swallowed button cell or coin battery can cause **Internal Chemical Burns** in as little as 2 hours.
- **KEEP** new and used batteries **OUT OF REACH OF CHILDREN**
- **Seek immediate medical attention** if a battery is suspected to be swallowed or inserted into any part of the body.



- Battery type: CR2032, voltage rating: +3VDC.
- Non-rechargeable batteries are not to be recharged.
- Remove and immediately recycle or dispose of used batteries, batteries from equipment not used for an extended period of time according to local regulations and keep away from children. Do NOT dispose of batteries in household trash or incinerate.
- Even used batteries may cause severe injury or death.
- Do not force discharge, recharge, disassemble, heat above (manufacturer's specified temperature rating) or incinerate. Doing so may result in injury due to venting, leakage or explosion resulting in chemical burns.
- For treatment information, call a local poison control center.
- The product contains non-replaceable batteries.

## China RoHS Compliance Statement

### 中国《废弃电器电子产品回收处理管理条例》提示性说明

为了更好地关爱及保护地球，当用户不再需要此产品或产品寿命终止时，请遵守国家废弃电器电子产品回收处理相关法律法规，将其交给当地具有国家认可的回收处理资质的厂商进行回收处理。

### 环保使用期限

#### Environment-friendly use period



此标识指期限(十年)，电子电气产品中含有的有害物质不会发生外泄或突变、电子电气产品用户正常使用该电子电气产品不会对环境造成严重污染或对其人身、财产造成严重损害的期限。

### 产品中有害物质的名称及含量：

部件名称	有害物质					
	铅 (Pb)	汞 (Hg)	镉 (Cd)	六价铬 (Cr <sup>6+</sup> )	多溴联苯 (PBB)	多溴二苯醚 (PBDE)
印刷电路板	○	○	○	○	○	○
结构件及风扇	×	○	○	○	○	○
芯片及其他主动零件	×	○	○	○	○	○
连接器	×	○	○	○	○	○
被动电子元器件	×	○	○	○	○	○
焊接金属	○	○	○	○	○	○
助焊剂，散热膏，标签及其他耗材	○	○	○	○	○	○

本表格依据 SJ/T 11364 的规定编制。

○：表示该有害物质在该部件所有均质材料中的含量均在 GB/T 26572 规定的限量要求以下。  
×：表示该有害物质至少在该部件的某一均质材料中的含量超出 GB/T 26572 规定的限量要求。

# 技嘉主板售后服务及质量保证卡

亲爱的用户，感谢您选用技嘉科技的主板产品，选择技嘉——创新科技，美化生活。

为了确保您能够充分享有技嘉科技为您提供的完善售后服务支持，请您在购买技嘉科技产品后认真阅读本质质量保证卡的说明并妥善保存此说明。

关于技嘉主板售后服务及质量保证卡说明如下：

1. 技嘉科技的主板产品在中华人民共和国境内(不包含港澳台地区)由宁波中嘉科贸有限公司总经销。
2. 技嘉科技为主板产品在中华人民共和国境内(不包含港澳台地区)提供3年保修服务，如参加4年质保活动的，则按官网注册时间延长保修期。
3. 技嘉主板售后服务及质量保证卡仅适用于在中华人民共和国境内(不包含港澳台地区)通过合法途径购买的技嘉主板产品。
4. 根据中华人民共和国部分商品修理更换退货责任规定(三包法)，用户在使用技嘉主板产品过程中，若主板产品出现下列情况，技嘉科技将不承担保修义务：
  - A. 超过有效保修期限的；
  - B. 未按产品使用手册的要求使用、维护、保管而造成损坏的；
  - C. 擅自改动、自行维修、组装不当而造成产品损坏的；
  - D. 使用未经合法认证的软件或扩展部件而造成产品损坏的；
  - E. 非正常的使用方式或环境造成电路板或部件划伤、扭曲、腐蚀、生锈、氧化、断裂等造成产品损坏的；
  - F. 人为造成损坏的，如：印刷电路板撞裂、板弯、线路划断、CPU脚座损坏等；
  - G. 因不可抗力或人为之操作使用不当造成损坏的；
  - H. 假冒产品和走私品；
  - I. 产品序列号遗失或被涂改致无法辨认或与实际产品实物不符的；
  - J. 以特殊测试用途为目的，对内存储槽、显卡插槽、USB接口、网口插槽等部件长时间不正当使用造成主板损坏的。
5. 技嘉主板产品技术支持服务指导
  - A. 如果您在使用技嘉主板产品过程中遇到问题，可以先通过查阅技嘉官方网站<https://www.gigabyte.cn/>下载用户手册寻找解决方案。
  - B. 您也可拨打技嘉科技主板400技术服务专线400-820-9608，服务时间：星期一到星期五9:00-18:00法定节假日除外。(技嘉科技400主板技术服务专线由技嘉科技授权宁波中嘉科贸有限公司设立)。
6. 技嘉主板产品送修服务指导
  - A. 当确认您所使用的技嘉主板产品由于硬件故障需要维修服务，在送修前请务必告知您所使用的主板产品型号，BIOS版本，搭配的配件配置，详细的故障现象等信息，方便技嘉工程师能够帮助您更加准确快速的判断出故障的原因。
  - B. 如购买时经销商向您承诺的服务范围大于技嘉提供的服务范围，超出部分的服务，请联系经销商以取得详细服务咨询。
  - C. 产品送修时，请以原厂包装材料或其他适合材料(如纸箱、气泡袋等)包装，送修主板需加置CPU保护盖，以免运送途中发生损坏。如是因包装不当导致运送中发生的损坏，技嘉科技将不提供保修。随产品的耗材，赠品及包装材料等均不在保修范围内。
7. 申请质保售后服务时请同时出示本质保卡和有效购买凭证。
8. 质量保证卡必须加盖经销商印章方为有效。
9. 申请质保售后服务可联系经销商或技嘉科技授权的其他经销商。
10. 技嘉科技在法律允许的范围内保留对《技嘉主板售后服务及质量保证卡》增加、删减、修改及解释的所有权利，并于技嘉科技官方网站上公告后生效。

经销商印章

技嘉科技印章



合格证

GIGABYTE®

www.gigabyte.cn



---

- **技术服务联络窗口**

技术服务专线：400-820-9608

服务时间：星期一~星期五：9:00~18:00 (法定节 / 假日除外)

技术咨询网络服务：<https://esupport.gigabyte.com>

技嘉官方网址：<https://www.gigabyte.cn/>

---

- **技嘉科技服务专区 (GIGABYTE eSupport)**

若您有技术或非技术(业务及市场)的相关问题时, 欢迎至 <https://esupport.gigabyte.com> 询问。