

H410M K

使用手冊

Rev. 2003



技嘉為善盡地球公民之責任，將減少紙張應用，且為減緩地球暖化效應，本產品包裝材料皆可回收再利用，技嘉與您一同為環保盡一份力！
更詳盡的產品相關訊息，請至技嘉網站查詢。

版權

© 2024年，技嘉科技股份有限公司，版權所有。

本使用手冊所提及之商標與名稱，均屬其合法註冊之公司所有。

責任聲明

本使用手冊受著作權保護，所撰寫之內容均為技嘉所擁有。

本使用手冊所提及之產品規格或相關資訊，技嘉保留修改之權利。

本使用手冊所提及之產品規格或相關資訊有任何修改或變更時，恕不另行通知。

未事先經由技嘉書面允許，不得以任何形式複製、修改、轉載、傳送或出版本使用手冊內容。

- 如果您要瞭解產品詳細規格資料，請仔細閱讀【使用手冊】。
- 如果您要快速安裝，請至技嘉網站參考【硬體安裝指南】。

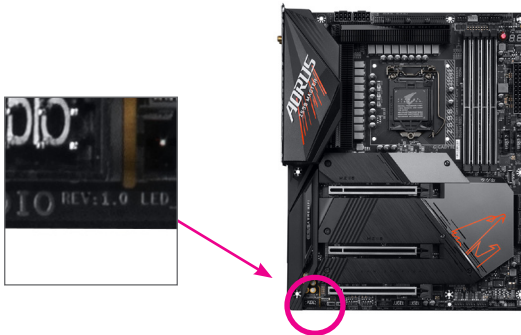
https://download.gigabyte.com/FileList/Manual/mb_manual_installation-guide_103.pdf?m=sw

產品相關資訊，請至網站查詢：<https://www.gigabyte.com/tw>

產品版本辨識

您可以在主機板上找到標示著此主機板的版本「REV: X.X」。其中X.X為數字，例如標示「REV: 1.0」，意即此主機板的版本為1.0。當您要更新主機板的BIOS、驅動程式或參考其他技術資料時，請注意產品版本的標示。

範例：

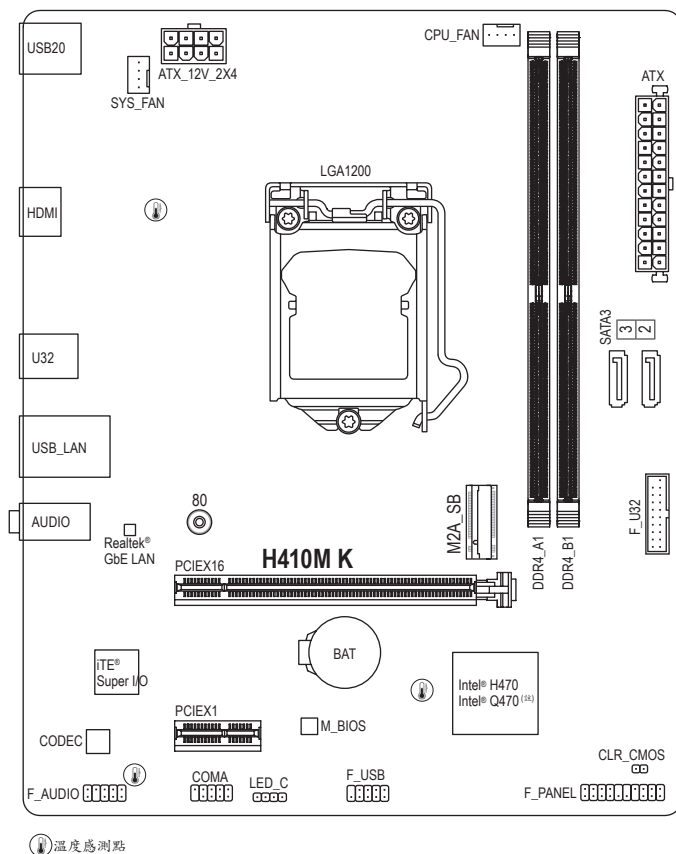


目錄

第一章	產品介紹	4
1-1	主機板配置圖	4
1-2	清點配件	5
第二章	硬體安裝	6
2-1	安裝前的注意須知	6
2-2	產品規格	7
2-3	安裝中央處理器及散熱風扇	10
2-4	安裝記憶體模組	11
2-5	安裝擴充卡	12
2-6	後方裝置插座介紹	13
2-7	插座及跳線介紹	15
第三章	BIOS 組態設定	23
第四章	安裝作業系統及驅動程式	25
4-1	作業系統安裝	25
4-2	驅動程式安裝	26
第五章	附錄	27
5-1	建構磁碟陣列	27
	Regulatory Notices	28
	技嘉產品台灣地區保固共同條款	30
	技嘉科技全球服務網	31

第一章 產品介紹

1-1 主機板配置圖



(註) 只有PCB rev. 2.0 (含)以上提供此功能。

1-2 清點配件

- H410M K 主機板- 1片
- 使用手冊- 1本
- SATA 排線- 1條
- 後方I/O裝置鐵片- 1個

* 上述附帶配件僅供參考，實際配件請以實物為準，技嘉科技保留修改之權利。

第二章 硬體安裝

2-1 安裝前的注意須知

主機板是由許多精密的積體電路及其他元件所構成，這些積體電路很容易因靜電影響而損壞。所以在安裝前請先詳閱此使用手冊並做好下列準備：




- 安裝前請確認所使用的機殼尺寸與主機板相符。
- 安裝前請勿任意撕毀主機板上的序號及代理商保固貼紙等，否則會影響到產品保固期限的認定標準。
- 要安裝或移除主機板以及其他硬體設備之前請務必先關閉電源，並且將電源線自插座中拔除。
- 安裝其他硬體設備至主機板內的插座時，請確認接頭和插座已緊密結合。
- 拿取主機板時請儘量不要觸碰金屬接線部份以避免線路發生短路。
- 拿取主機板、中央處理器(CPU)或記憶體模組時，最好戴上防靜電手環。若無防靜電手環，請確保雙手乾燥，並先碰觸金屬物以消除靜電。
- 主機板在未安裝之前，請先置放在防靜電墊或防靜電袋內。
- 當您要連接或拔除主機板電源插座上的插頭時，請確認電源供應器是關閉的。
- 在開啟電源前請確定電源供應器的電壓值是設定在所在區域的電壓標準值。
- 在開啟電源前請確定所有硬體設備的排線及電源線都已正確地連接。
- 請勿讓螺絲接觸到主機板上的線路或零件，避免造成主機板損壞或故障。
- 請確定沒有遺留螺絲或金屬製品在主機板上或電腦機殼內。
- 請勿將電腦主機放置在不平穩處。
- 請勿將電腦主機放置在溫度過高或潮濕的環境中。
- 在安裝時若開啟電源可能會造成主機板、其他設備或您自己本身的傷害。
- 如果您對執行安裝不熟悉，或使用本產品發生任何技術性問題時，請洽詢專業的技術人員。
- 使用轉接器、延長線或電線時，請查閱其安裝及接地相關說明。

2-2 產品規格

 中央處理器 (CPU)	<ul style="list-style-type: none"> ◆ LGA1200插槽, 支援第十代 Intel® Core™ i9處理器 / Intel® Core™ i7處理器 / Intel® Core™ i5處理器 / Intel® Core™ i3處理器 / Intel® Pentium®處理器 / Intel® Celeron®處理器 (請至技嘉網站查詢有關支援的處理器列表) ◆ L3快取記憶體取決於CPU
 晶片組	<ul style="list-style-type: none"> ◆ Intel® H470高速晶片組 ◆ Intel® Q470高速晶片組^(註)
 記憶體	<ul style="list-style-type: none"> ◆ 第十代 Intel® Core™ i9/i7處理器： <ul style="list-style-type: none"> - 支援DDR4 2933/2666/2400/2133 MT/s ◆ 第十代 Intel® Core™ i5/i3/Pentium®/Celeron®處理器： <ul style="list-style-type: none"> - 支援DDR4 2666/2400/2133 MT/s ◆ 2個DDR4 DIMM插槽, 最高支援到64 GB (單一插槽支援32 GB容量) ◆ 支援雙通道記憶體技術 ◆ 支援ECC Un-buffered DIMM 1Rx8/2Rx8記憶體(non-ECC模式運作) ◆ 支援non-ECC Un-buffered DIMM 1Rx8/2Rx8/1Rx16記憶體 ◆ 支援Extreme Memory Profile (XMP)記憶體 (CPU和記憶體的配置可能會影響支援的記憶體類型、速度和DRAM模組數量, 請至技嘉網站查詢記憶體模組支援列表。)
 顯示功能	<ul style="list-style-type: none"> ◆ 內建於有顯示功能的處理器-支援Intel® HD Graphics： <ul style="list-style-type: none"> - 1個HDMI插座, 可支援至最高4096x2160@30 Hz的解析度 <ul style="list-style-type: none"> * 支援HDMI 1.4版本及 HDCP 2.3。 (顯示功能所支援的規格將因使用的CPU而有差異。)
 音效	<ul style="list-style-type: none"> ◆ 內建Realtek® 音效晶片 ◆ 支援High Definition Audio ◆ 支援2/4/5.1/7.1聲道 <ul style="list-style-type: none"> * 透過音效軟體可以重新定義音源插座功能, 若要啟動7.1聲道音效輸出, 請進入音效軟體設定。
 網路	<ul style="list-style-type: none"> ◆ 內建Realtek® GbE 網路晶片(1 Gbps/100 Mbps/10 Mbps)
 擴充槽	<ul style="list-style-type: none"> ◆ 內建於CPU： <ul style="list-style-type: none"> - 1個PCI Express x16插槽, 支援PCIe 3.0及x16運作規格 ◆ 內建於晶片組： <ul style="list-style-type: none"> - 1個PCI Express x1插槽, 支援PCIe 3.0及x1運作規格
 儲存裝置介面	<ul style="list-style-type: none"> ◆ 內建於晶片組： <ul style="list-style-type: none"> - 1個M.2插座(支援Socket 3, M key, type 2280 SATA及PCIe 3.0 x4/x2 SSD) - 2個SATA 6Gb/s插座 ◆ NVMe SSD支援建構RAID 0及RAID 1 <ul style="list-style-type: none"> * 經由PCIe轉M.2 NVMe SSD轉接卡支援。 ◆ SATA硬碟支援建構RAID 0、RAID 1及RAID 5

(註) 只有PCB rev. 2.0 (含)以上提供此功能。

	USB	<ul style="list-style-type: none"> ◆ 內建於晶片組： <ul style="list-style-type: none"> - 4個USB 3.2 Gen 1連接埠(2個在後方面板，2個需經由排線從主機板內USB插座接出) - 6個USB 2.0/1.1連接埠(4個在後方面板，2個需經由排線從主機板內USB插座接出)
	內接插座	<ul style="list-style-type: none"> ◆ 1個24-pin ATX主電源插座 ◆ 1個8-pin ATX 12V電源插座 ◆ 1個CPU風扇插座 ◆ 1個系統風扇插座 ◆ 1個RGB LED燈條電源插座 ◆ 1個M.2 Socket 3插座 ◆ 2個SATA 6Gb/s插座 ◆ 1個前端控制面板插座 ◆ 1個前端音源插座 ◆ 1個USB 3.2 Gen 1插座 ◆ 1個USB 2.0/1.1插座 ◆ 1個串列埠插座 ◆ 1個清除CMOS資料針腳
	後方面板裝置 連接插座	<ul style="list-style-type: none"> ◆ 1個HDMI插座 ◆ 2個USB 3.2 Gen 1連接埠 ◆ 4個USB 2.0/1.1連接埠 ◆ 1個RJ-45埠 ◆ 3個音源接頭
	I/O控制器	<ul style="list-style-type: none"> ◆ 內建iTE® I/O 控制晶片
	硬體監控	<ul style="list-style-type: none"> ◆ 電壓偵測 ◆ 溫度偵測 ◆ 風扇轉速偵測 ◆ 風扇故障警告 ◆ 智慧風扇控制 <ul style="list-style-type: none"> * 是否支援智慧風扇控制功能會依不同的散熱風扇而定。
	BIOS	<ul style="list-style-type: none"> ◆ 1個128 Mbit flash ◆ 使用經授權AMI UEFI BIOS ◆ PnP 1.0a、DMI 2.7、WfM 2.0、SM BIOS 2.7、ACPI 5.0
	附加工具程式	<ul style="list-style-type: none"> ◆ 支援APP Center <ul style="list-style-type: none"> * APP Center 支援的程式會因不同主機板而有所差異；各程式所支援的功能也會依主機板的規格而不同。 - @BIOS - Ambient LED - EasyTune - Smart Backup - System Information Viewer ◆ 支援Q-Flash

	附贈軟體	<ul style="list-style-type: none"> ◆ Norton® Internet Security (OEM版本) ◆ LAN bandwidth management software
	作業系統	<ul style="list-style-type: none"> ◆ 支援Windows 11 64-bit ◆ 支援Windows 10 64-bit
	規格	<ul style="list-style-type: none"> ◆ Micro ATX規格; 22.6公分x 18.5公分

* 產品規格或相關資訊技嘉保留修改之權利, 有任何修改或變更時, 恕不另行通知。

☞ 請至技嘉網站「服務/支援\工具程式」頁面下載最新的工具程式。
<https://www.gigabyte.com/tw/Support/Utility/Motherboard?m=ut>

2-3 安裝中央處理器及散熱風扇

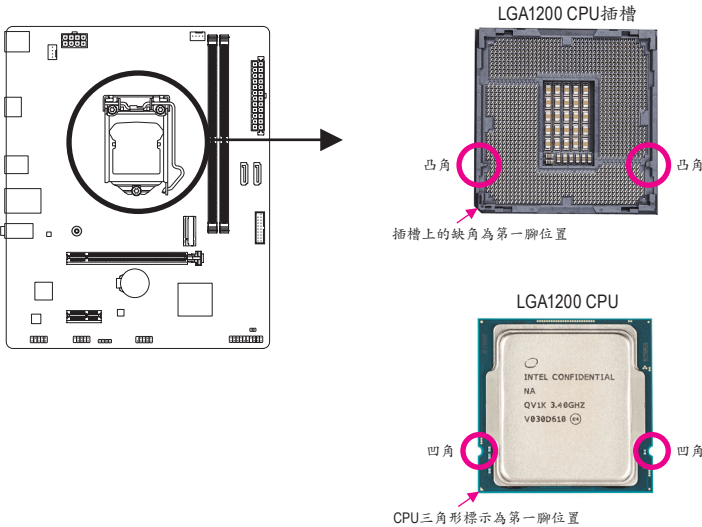


在開始安裝中央處理器(CPU)前，請注意以下的訊息：

- 請確認所使用的CPU是在此主機板的支援範圍。
(請至技嘉網站查詢有關支援的CPU列表)
- 安裝CPU之前，請務必將電源關閉，以免造成毀損。
- 請確認CPU的第一腳位置，若方向錯誤，CPU會無法放入CPU插槽內(或是確認CPU兩側的凹角位置及CPU插槽上的凸角位置)。
- 請在CPU表面塗抹散熱膏。
- 在CPU散熱風扇未安裝完成前，切勿啟動電腦，否則過熱會導致CPU的毀損。
- 請依據您的CPU規格來設定頻率，我們不建議您將系統速度設定超過硬體之標準範圍，因為這些設定對於週邊設備而言並非標準規格。如果您要將系統速度設定超出標準規格，請評估您的硬體規格，例如：CPU、顯示卡、記憶體、硬碟等來設定。

安裝中央處理器(CPU)

請務必確認主機板上的CPU插槽凸角位置及CPU的凹角位置。



在安裝CPU前請勿先移除保護蓋，此保護蓋會在安裝完CPU且扣回拉桿時自動脫落。

☞ 請至技嘉網站查詢更詳盡的硬體安裝說明。

<https://www.gigabyte.com/WebPage/210/quick-guide.html?m=sw>

2-4 安裝記憶體模組



在開始安裝記憶體模組前，請注意以下的訊息：

- 請確認所使用的記憶體模組規格是在此主機板的支援範圍，建議您使用相同容量、廠牌、速度、顆粒的記憶體模組。(請至技嘉網站查詢有關支援的記憶體模組速度及列表)
- 在安裝記憶體模組之前，請務必將電源關閉，以免造成毀損。
- 記憶體模組有防呆設計，若插入的方向錯誤，記憶體模組就無法安裝，此時請立刻更改插入方向。

雙通道記憶體技術

此主機板配置2個記憶體模組插槽並支援雙通道記憶體技術(Dual Channel Technology)。安裝記憶體模組後，BIOS會自動偵測記憶體的規格及其容量。當使用雙通道記憶體時，記憶體匯流排的頻寬會增加為原來的兩倍。

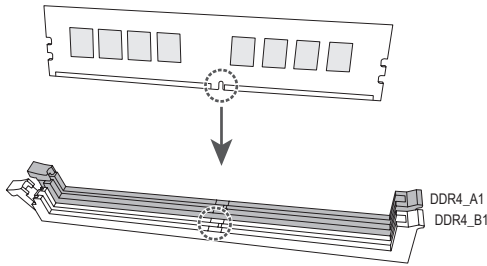
2個記憶體模組插槽分為兩組通道(Channel)：

▶▶ 通道A (Channel A)：DDR4_A1

▶▶ 通道B (Channel B)：DDR4_B1

由於CPU的限制，若要使用雙通道記憶體技術，在安裝記憶體模組時需注意以下說明：

1. 如果只安裝一支記憶體模組，無法啟動雙通道記憶體技術。
2. 如果要安裝兩支記憶體模組，建議您使用相同的記憶體模組(即相同容量、廠牌、速度、顆粒)。



2-5 安裝擴充卡

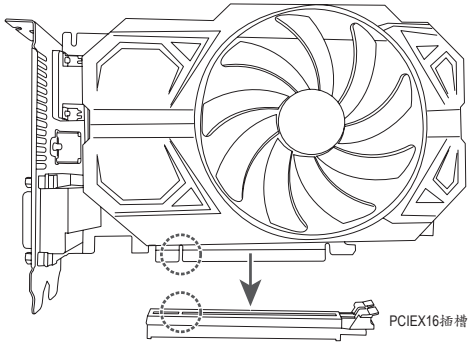


在開始安裝擴充卡前，請注意以下的訊息：

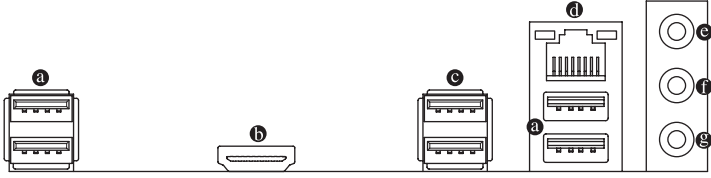
- 請確認所使用的擴充卡規格是在此主機板的支援範圍，並請詳細閱讀擴充卡的使用手冊。
- 在安裝擴充卡之前，請務必將電源關閉，以免造成毀損。

請依下列步驟將擴充卡正確地安裝於主機板的擴充卡插槽內：

1. 先找到正確規格的擴充卡插槽，再移除電腦機殼背面、插槽旁的金屬擋板。
2. 將擴充卡對齊插槽，垂直地向下壓入插槽內。
3. 請確定擴充卡之金手指已完全插入插槽內。
4. 將擴充卡的金屬擋板以螺絲固定於機殼內。
5. 安裝完所有的擴充卡後，再將電腦機殼蓋上。
6. 開啟電源，若有必要請至BIOS中設定各擴充卡相關的設定。
7. 在作業系統中安裝擴充卡所附的驅動程式。



2-6 後方裝置插座介紹



❶ USB 2.0/1.1 連接埠

此連接埠支援USB 2.0/1.1規格，您可以連接USB裝置至此連接埠。

❷ HDMI 插座



此插座可相容於HDCP 2.3規格並且支援Dolby TrueHD及DTS HD Master Audio音訊格式，最高可支援192KHz/16bit 7.1-channel LPCM音訊輸出。您可以連接支援HDMI接頭的螢幕至此插座。HDMI技術最高可支援至4096x2160@30 Hz的解析度，實際所支援的解析度會依您所使用的顯示器而有不同。



當您安裝HDMI設備後，請將音訊播放的預設裝置設為HDMI (此選項名稱會因不同作業系統而有不同)。

❸ USB 3.2 Gen 1連接埠

此連接埠支援USB 3.2 Gen 1規格，並可相容於USB 2.0規格。您可以連接USB裝置至此連接埠。

❹ 網路插座(RJ-45)

此網路插座是超高速乙太網路(Gigabit Ethernet)，提供連線至網際網路，傳輸速率最高可達1 GB (1 Gbps)。網路插座指示燈說明如下：

速度指示燈 運作指示燈



網路插座

速度指示燈：

燈號狀態	說明
亮橘色燈	傳輸速率1 Gbps
亮綠色燈	傳輸速率100 Mbps
燈滅	傳輸速率10 Mbps

運作指示燈：

燈號狀態	說明
閃爍	傳輸資料中
燈滅	無傳輸資料

❺ 音源輸入/後喇叭輸出(藍色)

此插孔為音源輸入孔。外接光碟機、隨身聽及其他音源輸入裝置可以接至此插孔。

❻ 音源輸出/前置喇叭輸出(綠色)

此插孔為音源輸出孔。

❼ 麥克風/中央及重低音輸出(粉紅色)

此插孔為麥克風連接孔。



- 要移除連接於各插座上的連接線時，請先移除設備端的接頭，再移除連接至主機板端的接頭。
- 移除連接線時，請直接拔出，切勿左右搖晃接頭，以免造成接頭內的線路短路。

音效連接孔設定如下：

接頭	耳機/2聲道	4聲道	5.1聲道	7.1聲道
ⓐ 音源輸入/後喇叭輸出		✓	✓	✓
ⓑ 音源輸出/前置喇叭輸出	✓	✓	✓	✓
ⓒ 麥克風/中央及重低音輸出			✓	✓
前方面板音源輸出/ 側喇叭輸出				✓

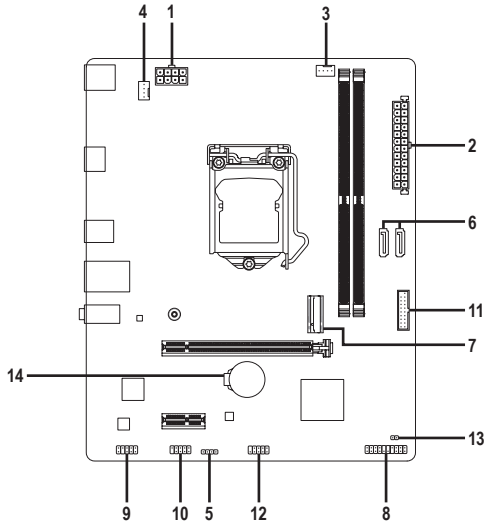


透過音效軟體可以重新定義音源插座功能，若要啟動7.1聲道音效輸出，請進入音效軟體設定。

☞ 請至技嘉網站查詢音效軟體的設定說明。

<https://www.gigabyte.com/WebPage/697/realtek897-audio.html>

2-7 插座及跳線介紹



1) ATX_12V_2X4	8) F_PANEL
2) ATX	9) F_AUDIO
3) CPU_FAN	10) COMA
4) SYS_FAN	11) F_U32
5) LED_C	12) F_USB
6) SATA3 2/3	13) CLR_CMOS
7) M2A_SB	14) BAT



連接各種外接硬體設備時，請注意以下的訊息：

- 請先確認所使用的硬體設備規格與欲連接的插座符合。
- 在安裝各種設備之前，請務必將設備及電腦的電源關閉，並且將電源線自插座中拔除，以免造成設備的毀損。
- 安裝好設備欲開啟電源前，請再次確認設備的接頭與插座已緊密結合。

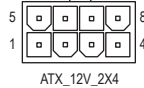
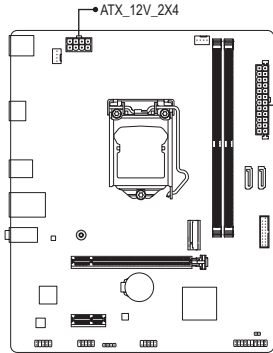
1/2) ATX_12V_2X4/ATX (2x4-pin 12V電源插座及2x12-pin主電源插座)

透過電源插座可使電源供應器提供足夠且穩定的電源給主機板上的所有元件。在插入電源插座前，請先確定電源供應器的電源是關閉的，且所有裝置皆已正確安裝。電源插座有防呆設計，確認正確的方向後插入即可。

12V電源插座主要是提供CPU電源，若沒有接上12V電源插座，系統將不會啟動。

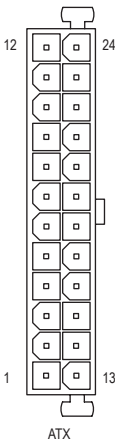


為因應擴充需求，建議您使用輸出功率大的電源供應器(500瓦或以上)，以供應足夠的電力需求。若使用電力不足的電源供應器，可能會導致系統不穩或無法開機。



ATX_12V_2X4 :

接腳	定義
1	接地腳(僅供2x4-pin的電源接頭使用)
2	接地腳(僅供2x4-pin的電源接頭使用)
3	接地腳
4	接地腳
5	+12V (僅供2x4-pin的電源接頭使用)
6	+12V (僅供2x4-pin的電源接頭使用)
7	+12V
8	+12V

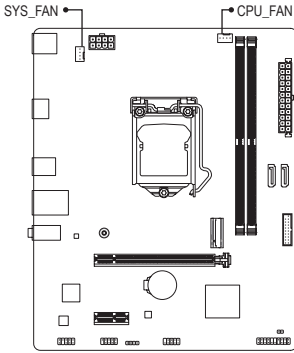


ATX :

接腳	定義	接腳	定義
1	3.3V	13	3.3V
2	3.3V	14	-12V
3	接地腳	15	接地腳
4	+5V	16	PS_ON (soft On/Off)
5	接地腳	17	接地腳
6	+5V	18	接地腳
7	接地腳	19	接地腳
8	Power Good	20	無作用
9	5VSB (stand by +5V)	21	+5V
10	+12V	22	+5V
11	+12V (僅供2x12-pin的電源接頭使用)	23	+5V (僅供2x12-pin的電源接頭使用)
12	3.3V (僅供2x12-pin的電源接頭使用)	24	接地腳 (僅供2x12-pin的電源接頭使用)

3/4) CPU_FAN/SYS_FAN (散熱風扇插座)

此主機板的散熱風扇插座皆為4-pin。這些插座皆有防呆設計，安裝時請注意方向(黑色線為接地線)。若要使用風扇控制功能，須搭配具有轉速控制設計的散熱風扇才能使用此功能。建議您於機殼內加裝系統散熱風扇，以達到最佳的散熱效能。



CPU_FAN



SYS_FAN

接腳	定義
1	接地腳
2	電壓速度控制腳
3	轉速偵測腳
4	脈寬調變速度控制腳

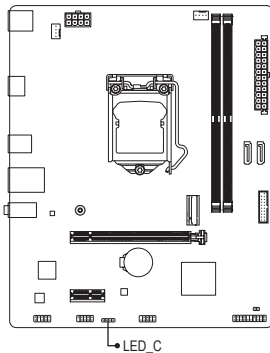
插座	CPU_FAN	SYS_FAN
最大供應電流	2A	2A
最大消耗功率	24W	24W



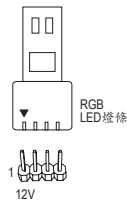
- 請務必接上散熱風扇的電源插座，以避免CPU及系統處於過熱的工作環境，若溫度過高可能導致CPU燒毀或是系統當機。
- 這些散熱風扇電源插座並非跳線，請勿放置跳帽在針腳上。

5) LED_C (RGB LED燈條電源插座)

此插座可連接標準5050 RGB LED燈條(12V/G/R/B)，最大供電是2安培(12伏特)，長度限制為2公尺。



接腳	定義
1	12V
2	G
3	R
4	B



請將RGB LED燈條接至此插座。安裝時請將燈條的電源接腳(接頭上三角形標示)連接至插座的接腳1 (12V)，不正確安裝將會造成燈條燒毀。



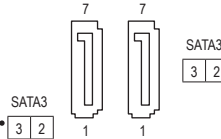
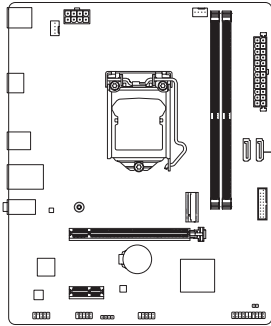
有關燈條的控制功能，請至技嘉網站查詢「獨特功能介紹」的說明。



安裝或移除前，請務必將設備及電腦的電源關閉，並且將電源線自插座中拔除，以免造成設備的毀損。

6) SATA3 2/3 (SATA 6Gb/s插座)

這些SATA插座支援SATA 6Gb/s規格，並可相容於SATA 3Gb/s及SATA 1.5Gb/s規格。一個SATA插座只能連接一個SATA裝置。此主機板可以建構RAID 0、RAID 1及RAID 5磁碟陣列，若您要建構RAID，請至技嘉網站查詢「建構磁碟陣列」的說明。



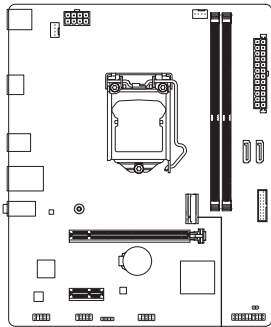
接腳	定義
1	接地腳
2	TXP
3	TXN
4	接地腳
5	RXN
6	RXP
7	接地腳



若要啟動熱插拔功能，請至技嘉網站查詢「BIOS組態設定」—「Settings\IO Ports\SATA And RST Configuration」的說明。

7) M2A_SB (M.2 Socket 3插座)

M.2插座可以支援M.2 SATA SSD或M.2 PCIe SSD，並可以建構RAID磁碟陣列。請注意，若安裝的是M.2 PCIe SSD，無法與其它SATA硬碟共同建構磁碟陣列。若您要建構RAID，請至技嘉網站查詢「建構磁碟陣列」的說明。



請依下列步驟將M.2 SSD正確地安裝於M.2插座。

步驟一：

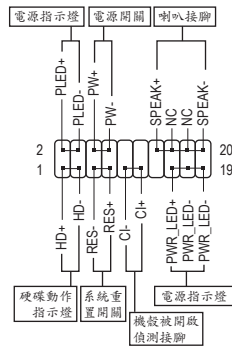
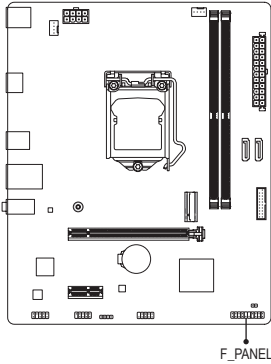
拉開M.2卡扣拉柄，將M.2 SSD以斜角方式放入插座。

步驟二：

壓住M.2 SSD之後，再將M.2卡扣拉柄扣上。

8) F_PANEL (前端控制面板插座)

電腦機殼的電源開關、系統重置開關、喇叭、機殼被開啟偵測開關/感應器及系統運作指示燈等可以接至此插座。請依據下列的針腳定義連接，連接時請注意針腳的正負(+/-)極。



- **PLED/PWR_LED**—電源指示燈：

系統狀態	燈號
S0	燈亮
S3/S4/S5	燈滅

連接至機殼前方面板的電源指示燈。當系統正在運作時，指示燈為持續亮著；系統進入休眠模式(S3/S4)及關機(S5)時，則為熄滅。

- **PW**—電源開關：

連接至電腦機殼前方面板的主電源開關鍵。您可以在BIOS組態中設定此按鍵的關機方式(請至技嘉網站查詢「BIOS組態設定」—「Settings\Platform Power」的說明)。

- **SPEAK**—喇叭針腳：

連接至電腦機殼前方面板的喇叭。系統會以不同的響聲來反應目前的開機狀況，通常正常開機時，會有一響聲。

- **HD**—硬碟動作指示燈：

連接至電腦機殼前方面板的硬碟動作指示燈。當硬碟有存取動作時指示燈即會亮起。

- **RES**—系統重置開關：

連接至電腦機殼前方面板的重置開關(Reset)鍵。在系統當機而無法正常重新開機時，可以按下重置開關鍵來重新啟動系統。

- **CI**—電腦機殼被開啟偵測針腳：

連接至電腦機殼的機殼被開啟偵測開關/感應器，以偵測機殼是否曾被開啟。若要使用此功能，需搭配具有此設計的電腦機殼。

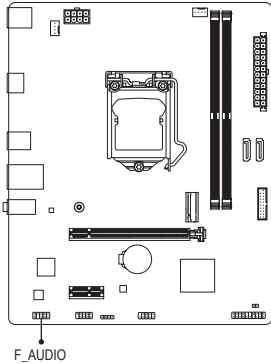
- **NC**：無作用。



電腦機殼的前方控制面板設計會因不同機殼而有不同，主要包括電源開關、系統重置開關、電源指示燈、硬碟動作指示燈、喇叭等，請依機殼上的訊號線連接。

9) F_AUDIO (前端音源插座)

此前端音源插座支援HD (High Definition, 高傳真)。您可以連接機殼前方面板的音效模組至此插座，安裝前請先確認音效模組的接腳定義是否與插座吻合，若安裝不當可能造成設備無法使用甚至損毀。



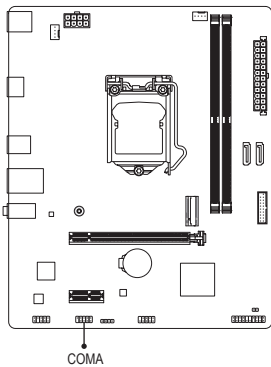
接腳	定義
1	MIC L
2	接地腳
3	MIC R
4	無作用
5	Head Phone R
6	麥克風偵測
7	SENSE_SEND
8	無接腳
9	Head Phone L
10	耳機偵測



有部份市售機殼的前方音源連接線並非模組化，而各機殼的音源連接線定義或有不同，如何連接請洽機殼製造商。

10) COMA (串列埠擴充插座)

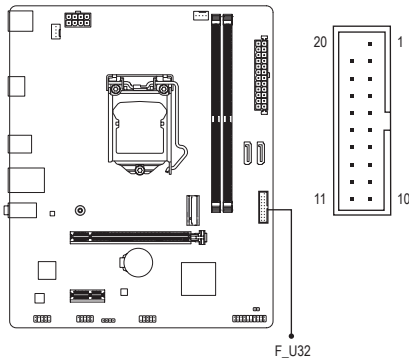
透過串列埠擴充擋板可以接出一組串列埠。串列埠擴充擋板為選購配件，您可以聯絡當地代理商購買。



接腳	定義
1	NDCD-
2	NSIN
3	NSOUT
4	NDTR-
5	接地腳
6	NDSR-
7	NRTS-
8	NCTS-
9	NRI-
10	無接腳

11) F_U32 (USB 3.2 Gen 1連接埠擴充插座)

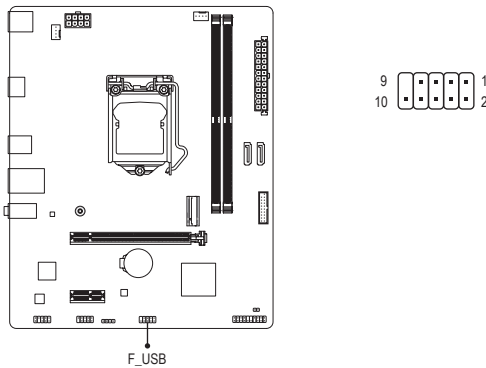
此插座支援USB 3.2 Gen 1/USB 2.0規格，一個插座可以接出兩個USB連接埠。若要選購內含2個USB 3.2 Gen 1連接埠的3.5吋前置擴充面板，您可以聯絡當地代理商購買。



接腳	定義	接腳	定義
1	VBUS	11	D2+
2	SSRX1-	12	D2-
3	SSRX1+	13	接地腳
4	接地腳	14	SSTX2+
5	SSTX1-	15	SSTX2-
6	SSTX1+	16	接地腳
7	接地腳	17	SSRX2+
8	D1-	18	SSRX2-
9	D1+	19	VBUS
10	無作用	20	無接腳

12) F_USB (USB 2.0/1.1連接埠擴充插座)

此插座支援USB 2.0/1.1規格，透過USB擴充擋板，一個插座可以接出兩個USB連接埠。USB擴充擋板為選購配件，您可以聯絡當地代理商購買。



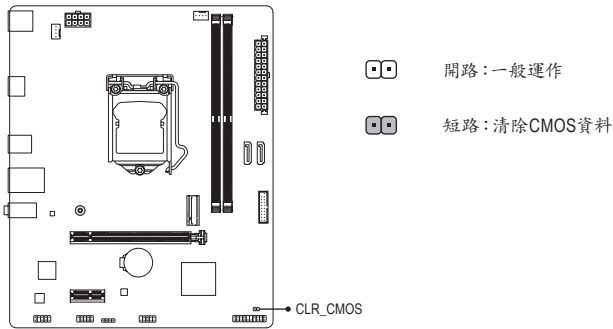
接腳	定義
1	電源 (5V)
2	電源 (5V)
3	USB DX-
4	USB DY-
5	USB DX+
6	USB DY+
7	接地腳
8	接地腳
9	無接腳
10	無作用



連接USB擴充擋板前，請務必將電腦的電源關閉，並且將電源線自插座中拔除，以免造成USB擴充擋板的毀損。

13) CLR_CMOS (清除CMOS資料功能針腳)

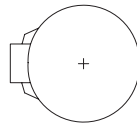
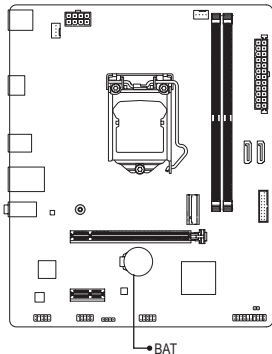
利用此針腳可以將主機板的BIOS設定資料清除，回到出廠設定值。如果您要清除CMOS資料時，請使用如螺絲起子之類的金屬物同時碰觸兩支針腳數秒鐘。



- 清除CMOS資料前，請務必關閉電腦的電源並拔除電源線。
- 開機後請進入BIOS載入出廠預設值(Load Optimized Defaults)或自行輸入設定值(請至技嘉網站查詢「BIOS組態設定」的說明)。

14) BAT (電池)

此電池提供電腦系統於關閉電源後仍能記憶CMOS資料(例如：日期及BIOS設定)所需的電力，當此電池的電力不足時，會造成CMOS的資料錯誤或遺失，因此當電池電力不足時必須更換。



您也可以利用拔除電池來清除CMOS資料：

1. 請先關閉電腦，並拔除電源線。
2. 小心地將電池從電池座中取出，等候約一分鐘。(或是使用如螺絲起子之類的金屬物碰觸電池座的正負極，造成其短路約五秒鐘)
3. 再將電池裝回。
4. 接上電源線並重新開機。



- 更換電池前，請務必關閉電腦的電源並拔除電源線。
- 更換電池時請更換相同型號的電池，不正確的型號可能引起配備的損毀。
- 若無法自行更換電池或不確定電池型號時，請聯絡購買店家或代理商。
- 安裝電池時，請注意電池上的正(+)/負(-)極(正極須向上)。
- 更換下來的舊電池須依當地法規處理。

第三章 BIOS 組態設定

BIOS (Basic Input and Output System, 基本輸入輸出系統)經由主機板上的CMOS晶片,紀錄著系統各項硬體設備的設定參數。主要功能為開機自我測試(POST, Power-On Self-Test)、保存系統設定值及載入作業系統等。BIOS包含了BIOS設定程式,供使用者依照需求自行設定系統參數,使電腦正常工作或執行特定的功能。

記憶CMOS資料所需的電力由主機板上的鋰電池供應,因此當系統電源關閉時,這些資料並不會遺失,當下次再開啟電源時,系統便能讀取這些設定資料。

若要進入BIOS設定程式,電源開啟後,BIOS在進行POST時,按下<Delete>鍵便可進入BIOS設定程式主畫面。

- 當您需要更新BIOS,可以使用技嘉獨特的BIOS更新方法:Q-Flash或@BIOS。
- Q-Flash 是在BIOS設定程式內更新BIOS的軟體,讓使用者不需進入作業系統,就可以輕鬆的更新或備份BIOS。
- @BIOS 是可在Windows作業系統內更新BIOS的軟體,透過與網際網路的連結,下載及更新最新版本的BIOS。

欲瞭解Q-Flash及@BIOS的詳細使用方法,請至技嘉網站查詢「獨特功能介紹」—「BIOS更新方法介紹」的說明。



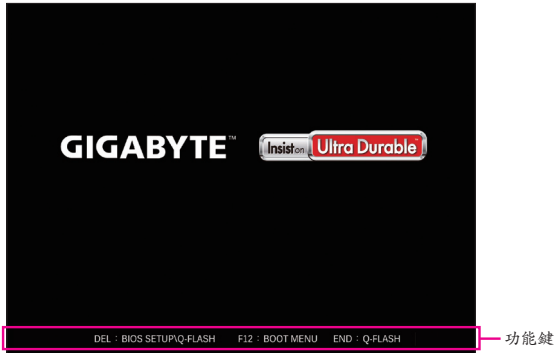
- 更新BIOS有其潛在的風險,如果您使用目前版本的BIOS沒有問題,我們建議您不要任意更新BIOS。如需更新BIOS,請小心的執行,以避免不當的操作而造成系統毀損。
- 我們不建議您隨意變更BIOS設定程式的設定值,因為可能因此造成系統不穩定或其它不可預期的結果。如果因設定錯誤造成系統不穩定或不開機時,請試著清除CMOS設定值資料,將BIOS設定回復至出廠預設值。
- 清除CMOS設定值,請參考第二章—「電池」或「CLR_CMOS針腳」的說明,或請至技嘉網站查詢「BIOS組態設定」—「Load Optimized Defaults」的說明。
- 實際的BIOS設定畫面可能會因不同的BIOS版本而有差異,BIOS設定程式畫面僅供參考。

☞ 請至技嘉網站查詢更詳盡的BIOS 組態設定說明。

<https://www.gigabyte.com/WebPage/941/intel400-bios.html>

開機畫面：

電源開啟後，會看到如以下的開機Logo畫面：



功能鍵說明：

** : BIOS SETUP|Q-FLASH**

按<Delete>鍵進入BIOS設定程式主畫面，或透過BIOS設定程式進入Q-Flash。

<F12> : BOOT MENU

Boot Menu功能讓您不需進入BIOS設定程式就能設定優先開機裝置。使用<↑>或<↓>鍵選擇欲作為優先開機的裝置，然後按<Enter>鍵確認。系統會直接由所設定的裝置開機。

注意：在此畫面所做的設定只適用於該次開機。重新開機後系統仍會以在BIOS設定程式內的開機順序設定為主。

<END> : Q-FLASH

按<End>鍵讓您不需進入BIOS設定程式就能直接進入Q-Flash。

第四章 安裝作業系統及驅動程式

4-1 作業系統安裝

完成BIOS的設定後，您可以開始安裝作業系統。

由於部份作業系統已內建RAID控制器的驅動程式，為確保系統效能及相容性，建議在安裝作業系統後，開啟GIGABYTE APP Center程式，安裝所有主機板驅動程式。若您要安裝的作業系統需另外在安裝過程中安裝RAID控制器的驅動程式，請參考下列步驟：

步驟一：

請至技嘉網站，搜尋至此主機板型號的產品頁，在「支援與下載\下載\SATA RAID/AHCI」頁面下載Intel SATA Preinstall driver程式，將其解壓縮並複製到USB隨身碟。

步驟二：

由作業系統的光碟片開機並執行安裝作業系統的步驟，當載入驅動程式的畫面出現時，請選擇「瀏覽」。

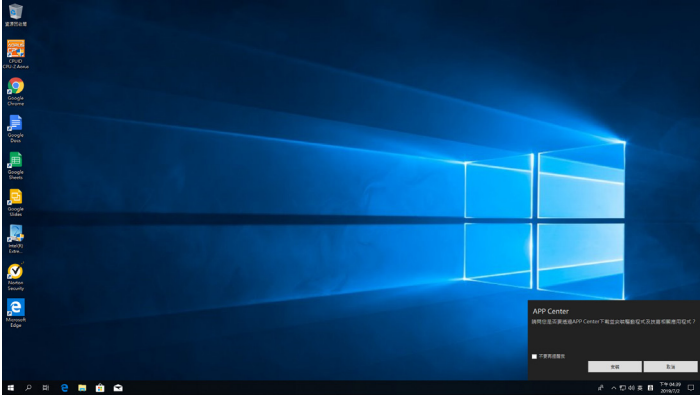
步驟三：

選擇USB隨身碟，進入驅動程式的檔案夾後，當出現下圖的畫面後請選擇「Intel RST VMD Controller 467F」驅動程式並按「下一步」載入所需的驅動程式。完成後，請繼續作業系統的安裝。



4-2 驅動程式安裝

作業系統安裝完成後，在桌面右下角會出現詢問是否要透過APP Center下載並安裝驅動程式及技嘉工具程式對話框，請按「安裝」鍵進行安裝。(請先確認「BIOS組態設定」中「Settings\IO Ports\APP Center Download & Install Configuration\APP Center Download & Install」的設定為「Enabled」)。



當確認是否同意End User License Agreement 訊息出現時，請按「接受」安裝APP Center。在APP Center對話框中勾選欲安裝的驅動程式及工具程式後，按下「安裝」鍵即可進行安裝。



安裝前，請務必確認系統已連接至網際網路。

- 請至技嘉網站查詢更多的軟體介紹。
<https://www.gigabyte.com/WebPage/498/h470-app.html>
- 請至技嘉網站查詢更多的疑難排解說明。
<https://www.gigabyte.com/WebPage/351/faq.html>

第五章 附錄

5-1 建構磁碟陣列

RAID簡介：

	RAID 0	RAID 1	RAID 5
硬碟數目	≥2	2	≥3
總容量	硬碟數目*容量最小的 硬碟	容量最小的硬碟	(硬碟數目-1)*容量最小 的硬碟
容錯功能	No	Yes	Yes

事前準備：

此主機板支援RAID 0、RAID 1及RAID 5，建構磁碟陣列前請依照上表準備所需的硬碟數量。

- SATA硬碟或SSD，為達到最佳的效能，請使用相同型號及相同容量的硬碟。
- Windows 作業系統的安裝光碟片。
- 可上網的電腦。
- USB隨身碟。



若安裝的是M.2 PCIe SSD，無法與其它SATA硬碟共同建構磁碟陣列。

☞ 請至技嘉網站查詢更詳盡的RAID設定說明。
<https://www.gigabyte.com/WebPage/499/h470-raid.html>

Regulatory Notices

United States of America, Federal Communications Commission Statement

Supplier's Declaration of Conformity 47 CFR § 2.1077 Compliance Information

Product Name: **Motherboard**
Trade Name: **GIGABYTE**
Model Number: **H410M K**

Responsible Party – U.S. Contact Information: **G.B.T. Inc.**
Address: 17358 Railroad street, City Of Industry, CA91748
Tel.: 1-626-854-9338
Internet contact information: <https://www.gigabyte.com>

FCC Compliance Statement:

This device complies with Part 15 of the FCC Rules, Subpart B, Unintentional Radiators.
Operation is subject to the following two conditions: (1) This device may not cause harmful interference, and (2) this device must accept any interference received, including interference that may cause undesired operation.

This equipment has been tested and found to comply with the limits for a Class B digital device, pursuant to Part 15 of the FCC Rules. These limits are designed to provide reasonable protection against harmful interference in a residential installation. This equipment generates, uses and can radiate radio frequency energy and, if not installed and used in accordance with manufacturer's instructions, may cause harmful interference to radio communications. However, there is no guarantee that interference will not occur in a particular installation. If this equipment does cause harmful interference to radio or television reception, which can be determined by turning the equipment off and on, the user is encouraged to try to correct the interference by one or more of the following measures:

- Reorient or relocate the receiving antenna.
- Increase the separation between the equipment and receiver.
- Connect the equipment to an outlet on a circuit different from that to which the receiver is connected.
- Consult the dealer or an experienced radio/TV technician for help.

Canadian Department of Communications Statement

This digital apparatus does not exceed the Class B limits for radio noise emissions from digital apparatus set out in the Radio Interference Regulations of the Canadian Department of Communications. This class B digital apparatus complies with Canadian ICES-003.

Avis de conformité à la réglementation d'Industrie Canada

Cet appareil numérique de la classe B est conforme à la norme NMB-003 du Canada.

European Union (EU) CE Declaration of Conformity

This device complies with the following directives: Electromagnetic Compatibility Directive 2014/30/EU, Low-voltage Directive 2014/35/EU, RoHS directive (recast) 2011/65/EU & the 2015/863 Statement. This product has been tested and found to comply with all essential requirements of the Directives.

European Union (EU) RoHS (recast) Directive 2011/65/EU & the European Commission Delegated Directive (EU) 2015/863 Statement

GIGABYTE products have not intended to add and safe from hazardous substances (Cd, Pb, Hg, Cr+6, PBDE, PBB, DEHP, BPP, DBP and DIBP). The parts and components have been carefully selected to meet RoHS requirement. Moreover, we at GIGABYTE are continuing our efforts to develop products that do not use internationally banned toxic chemicals.

European Union (EU) Community Waste Electrical & Electronic Equipment (WEEE) Directive Statement

GIGABYTE will fulfill the national laws as interpreted from the 2012/19/EU WEEE (Waste Electrical and Electronic Equipment) (recast) directive. The WEEE Directive specifies the treatment, collection, recycling and disposal of electric and electronic devices and their components. Under the Directive, used equipment must be marked, collected separately, and disposed of properly.

WEEE Symbol Statement



The symbol shown below is on the product or on its packaging, which indicates that this product must not be disposed of with other waste. Instead, the device should be taken to the waste collection centers for activation of the treatment, collection, recycling and disposal procedure.

For more information about where you can drop off your waste equipment for recycling, please contact your local government office, your household waste disposal service or where you purchased the product for details of environmentally safe recycling.

Battery Information

European Union—Disposal and recycling information
GIGABYTE Recycling Program (available in some regions)



This symbol indicates that this product and/or battery should not be disposed of with household waste. You must use the public collection system to return, recycle, or treat them in compliance with the local regulations.

End of Life Directives-Recycling



The symbol shown below is on the product or on its packaging, which indicates that this product must not be disposed of with other waste. Instead, the device should be taken to the waste collection centers for activation of the treatment, collection, recycling and disposal procedure.

Déclaration de Conformité aux Directives de l'Union européenne (UE)

Cet appareil portant la marque CE est conforme aux directives de l'UE suivantes: directive Compatibilité Electromagnétique 2014/30/UE, directive Basse Tension 2014/35/UE et directive RoHS II 2011/65/UE. La conformité à ces directives est évaluée sur la base des normes européennes harmonisées applicables.

European Union (EU) CE-Konformitätserklärung

Dieses Produkte mit CE-Kennzeichnung erfüllen folgenden EU-Richtlinien: EMV-Richtlinie 2014/30/UE, Niederspannungsrichtlinie 2014/30/UE und RoHS-Richtlinie 2011/65/UE erfüllt. Die Konformität mit diesen Richtlinien wird unter Verwendung der entsprechenden Standards zur Europäischen Normierung beurteilt.

CE declaração de conformidade

Este produto com a marcação CE estão em conformidade com das seguintes Diretivas UE: Diretiva Baixa Tensão 2014/35/UE, Diretiva CEM 2014/30/UE, Diretiva RSP 2011/65/UE. A conformidade com estas diretivas é verificada utilizando as normas europeias harmonizadas.

CE Declaración de conformidad

Este producto que llevan la marca CE cumplen con las siguientes Directivas de la Unión Europea: Directiva EMC (2014/30/UE), Directiva de bajo voltaje (2014/35/UE), Directiva RoHS (recast) (2011/65/UE). El cumplimiento de estas directivas se evalúa mediante las normas europeas armonizadas.

Dichiarazione di conformità CE

Questo prodotto è conforme alle seguenti direttive: Direttiva sulla compatibilità elettromagnetica 2014/30/UE, Direttiva sulla bassa tensione 2014/35/UE, Direttiva RoHS (rifusione) 2011/65/UE. Questo prodotto è stato testato e trovato conforme a tutti i requisiti essenziali delle Direttive.



D33006
RoHS

WARNING

- **INGESTION HAZARD:** This product contains a button cell or coin battery.
- **DEATH** or serious injury can occur if ingested.
- A swallowed button cell or coin battery can cause **Internal Chemical Burns** in as little as **2 hours**.
- **KEEP** new and used batteries **OUT OF REACH OF CHILDREN**
- **Seek immediate medical attention** if a battery is suspected to be swallowed or inserted inside any part of the body.



- Battery type: CR2032, voltage rating: -3VDC.
- Non-rechargeable batteries are not to be recharged.
- Remove and immediately recycle or dispose of used batteries, batteries from equipment not used for an extended period of time according to local regulations and keep away from children. Do NOT dispose of batteries in household trash or incinerate.
- Even used batteries may cause severe injury or death.
- Do not force discharge, recharge, disassemble, heat above (manufacturer's specified temperature rating) or incinerate. Doing so may result in injury due to venting, leakage or explosion resulting in chemical burns.
- For treatment information, call a local poison control center.
- The product contains non-replaceable batteries.

限用物質含有情況標示聲明書

Declaration of the Presence Condition of the Restricted Substances Marking

設備名稱：主機板 Equipment name		型號（型式）：H410M K Type designation (Type)				
單元Unit	限用物質及其化學符號 Restricted substances and its chemical symbols					
	鉛 Lead (Pb)	汞 Mercury (Hg)	鎘 Cadmium (Cd)	六價鉻 Hexavalent chromium (Cr ⁶⁺)	多溴聯苯 Polybrominated biphenyls (PBB)	多溴二苯醚 Polybrominated diphenyl ethers (PBDE)
印刷電路板 PCBA	○	○	○	○	○	○
結構件及風扇 Mechanical parts and Fan	—	○	○	○	○	○
晶片及其他主動零件 Chip and other Active components	—	○	○	○	○	○
連接器 Connectors	—	○	○	○	○	○
被動電子元器件 Passive Components	—	○	○	○	○	○
焊接金屬 Soldering metal	○	○	○	○	○	○
助焊劑, 散熱膏, 標籤及其他耗材 Flux, Solder Paste, Label and other Consumable Materials	○	○	○	○	○	○
<p>備考1. "超出0.1 wt%"及"超出0.01 wt%"係指限用物質之百分比含量超出百分比含量基準值。 Note 1: "Exceeding 0.1 wt%" and "exceeding 0.01 wt%" indicate that the percentage content of the restricted substance exceeds the reference percentage value of presence condition.</p> <p>備考2. "○"係指該項限用物質之百分比含量未超出百分比含量基準值。 Note 2: "○" indicates that the percentage content of the restricted substance does not exceed the percentage of reference value of presence.</p> <p>備考3. "—"係指該項限用物質為排除項目。 Note 3: The "—" indicates that the restricted substance corresponds to the exemption.</p>						

技嘉產品台灣地區保固共同條款

1. 本條款保固標的，僅適用於消費者在台灣地區購買之技嘉產品(新品)。
2. 特價品、整新品、二手商品、庫存品或境外購買之產品，概依當時所附之保固條件為準，超出保固範圍或期限者，其維修、收費事宜，請洽本公司各服務中心。
3. 產品之保固：以保證書記載與官網公告為準。
4. 代理商或經銷商提供之保固，由其負責，不得據以轉嫁本公司承受。
5. 產品上無技嘉標籤或序號者，或序號與產品不符者，或難以辨識時，恕不提供保固與售後服務。若有維修需求，請洽原購買店家協助處理。

※ 產品序號識別：

產品序號：4719331803056SN080500084640

出廠日期：西元2008年第05週出廠



6. 消費者自購買產品七日內，發生產品不良或故障時，(除第十二條所列情形外)得憑保證書或發票，並備齊配件，以原箱包裝，向原經銷商更換新品，逾期則以維修方式處理。
7. 新品外觀瑕疵，屬於人為疏忽，不得請求本公司(經銷商)更換新品。
8. 產品送修時，請以原廠包材或適當材料(如紙箱、氣泡袋或保麗龍等)包裝，如因包裝不當，導致損壞，本公司恕不提供保固。
9. 除有提供到府收取取件產品外，消費者應攜帶技嘉產品及其保證書到各服務中心檢修。
10. 保固期間，本公司負責免費維修，若無法修復時，本公司得更換良品或替代品。
11. 維修(含付費維修)，所拆解之零配件，產權屬本公司所有。
12. 保固期間如有不可歸責於技嘉之故障，例如(但不限於)下列事項，必須付費維修，無法修復則不予收費。
 - (1) 天災、意外、或人為疏忽
 - (2) 違反產品手冊之使用提示
 - (3) 組裝不當或非正常使用
 - (4) 使用未經認可之配件
 - (5) 超出允許使用之環境
 - (6) 私自拆解結構或維修
 - (7) 蓄意破壞
 - (8) 線路或零件氧化(請經常清除積塵以減少發生)
 - (9) 當做測試設備使用(如RAM、VGA、USB測試)
 - (10) 電源異常造成之損毀
13. 隨機之耗材、贈品及包材等均不在保固範圍之列。
14. 過(不)保固產品之檢測及維修，均需收費，無法修復則不收維修費。收費標準請參閱官網或洽服務中心。
15. 本條款(V2.1)自100.12.01公告施行。本公司保有增刪、修改、解釋本條款之權利，並於本公司之網頁上公告後生效。已經出售的產品，從其所附保證條款。



技嘉科技全球服務網

- 技嘉科技股份有限公司

地址：新北市231新店區寶強路6號

電話：+886 (2) 8912-4000 · 傳真：+886 (2) 8912-4005

技術服務專線：0800-079-800 · 02-8913-1377

服務時間：

星期一~星期五 上午 09:30 ~下午 08:30

星期六 上午 09:30 ~下午 05:30

技術/非技術問題支援：<https://esupport.gigabyte.com>

網址(英文)：<https://www.gigabyte.com>

網址(中文)：<https://www.gigabyte.com/tw>

- 技嘉科技服務專區 (GIGABYTE eSupport)

若您有技術或非技術(業務及市場)的相關問題時，歡迎至 <https://esupport.gigabyte.com> 詢問。