

GIGABYTE™

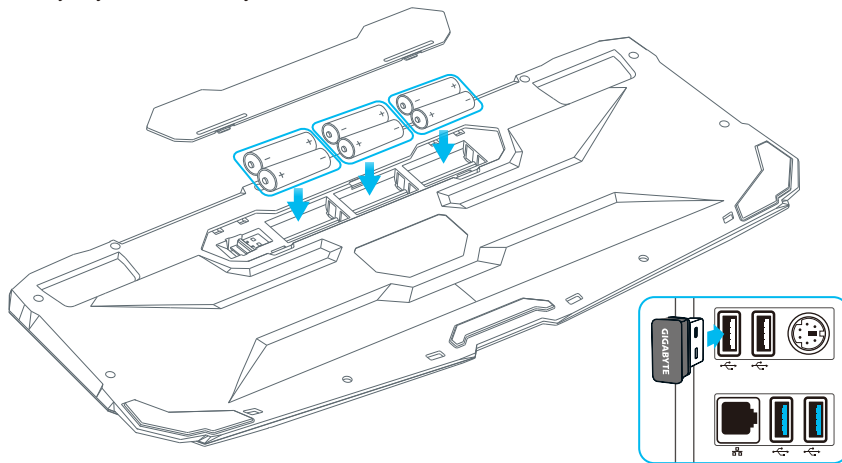


FORCE K7 WIRELESS KLÁVESNICE S NŮŽKOVÝMI SPÍNAČI

Stručná příručka

Instalace

1. Systémové požadavky: PC se zabudovaným USB
2. Podpora OS: Windows® XP / Vista / 7 / 8
3. Do přihrádky na baterie vložte 6 baterií AAA a dvojité kolečko krátce blikne modře. Flexibilita klávesnice umožňuje i provoz se 2 bateriemi, nezapomeňte je vkládat v párech dle obrázku.
4. Připojte přijímač FORCE K7
V zájmu kompatibility doporučujeme přijímač připojovat k portu USB2.0 na PC.
5. Vyčkejte, až PC detekuje klávesnici FORCE K7

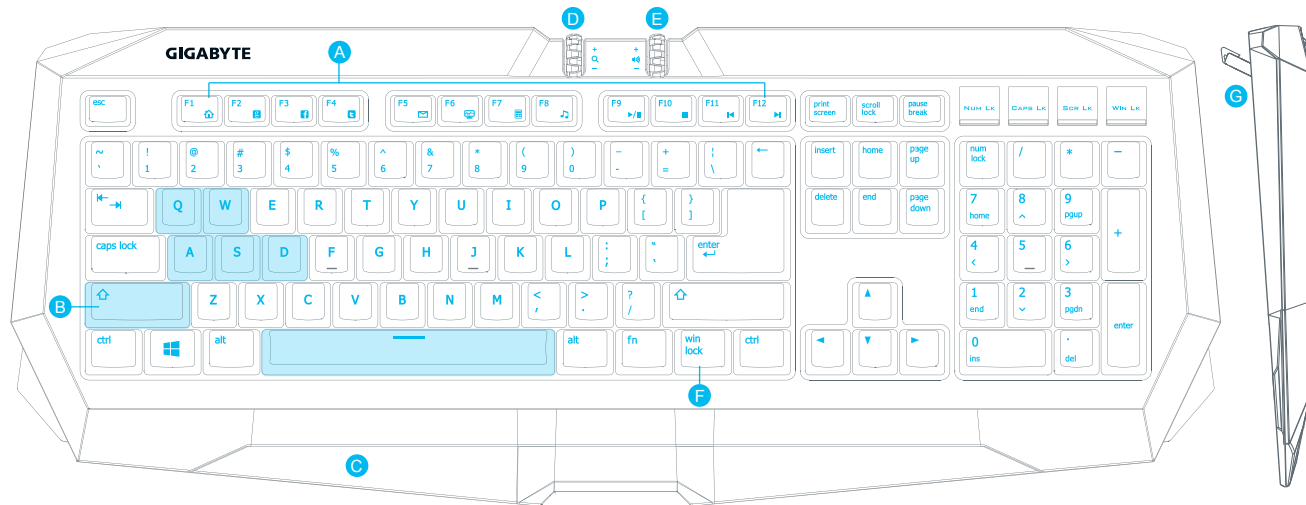


Indikátor zapnutí

Dvojité kolečko krátce blikne modře na znamení, že byly baterie úspěšně instalovány.

Indikátor vybití

Když se baterie vybijí, dvojité kolečko začne blikat červeně. Vyměňte baterie.



- A** Horké/funkční klávesy (f1 až f12)
- B** Funkce anti-ghosting
- C** Prodloužená opora zápěstí
- D** Ovládací kolečko zvětšení
- E** Ovládací kolečko hlasitosti
- F** Klávesa zámku Windows
- G** Neklouzavé pryžové nožky

B Funkce anti-ghosting

Funkce anti-ghosting v okolí kláves WASD u FORCE K7 zaručuje provedení všech běžných klávesových kombinací při hraní bez vzniku konfliktů.

*FORCE K7 podporuje u kláves Q / W / A / S / D / levý shift / mezerník až 7 současně stisknutých kláves, bez konfliktu!

Chytrá úspora energie

FORCE K7 je bezdrátová klávesnice bez vypínače. Klávesnice automaticky přejde do režimu spánku a jakmile začnete psát, okamžitě se probudí.

Indikátory num lock / caps lock / scroll lock / win lock se znovu rozsvítí, když je klávesnice aktivována, a automaticky zhasnou, když klávesnice 10 sekund není využívána. Jakmile začnete na klávesnici psát, indikátor se znovu rozsvítí.



A Ovládací kolečko zvětšení

Rolováním nahoru a dolů upravte zvětšení

Stisknutím kolečka obnovte původní 100 % zvětšení

Tato funkce ovládá prohlížeče IE/Chrome a Prohlížeč obrázku ve Windows)

B Ovládací kolečko hlasitosti

Rolováním nahoru a dolů upravte hlasitost

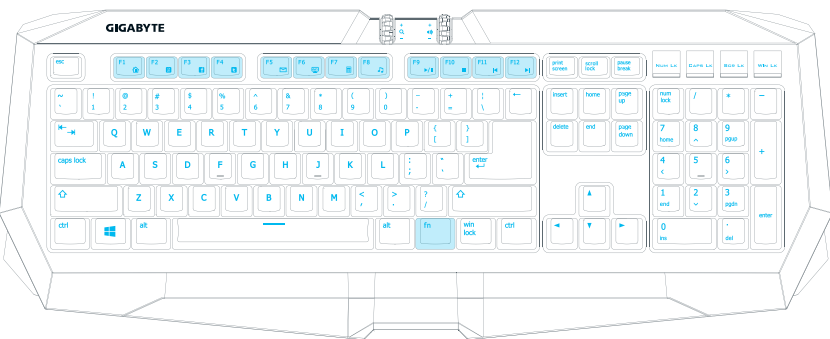
Stiskem kolečka vypněte zvuk



Funkce zámku Windows

Klávesa zámku Windows zruší systémovou klávesu Windows a brání tak nechtěné aktivaci tlačítka Start během hraní.

Funkční klávesy Hot-link



- | | | | |
|---|---------------------------|---|-----------------------------------|
|  +  | Spuštění prohlížeče webu |  +  | Kalkulačka |
|  +  | Domovská stránka Google |  +  | Spustění přehrávače médií |
|  +  | Domovská stránka Facebook |  +  | Přehrávání/
pozastavení |
|  +  | Domovská stránka Twitter |  +  | Zastavení přehrávání |
|  +  | Otevření pošty |  +  | Předchozí
přehrávaná položka |
|  +  | Správce úloh |  +  | Následující
přehrávaná položka |

Bezpečnost

Baterie:

- Baterie uschovávejte mimo dosah dětí.
- Při vložení nesprávného typu baterie hrozí nebezpečí výbuchu. Nahrazujte pouze bateriemi stejného typu se stejnými parametry, jako byly původní.
- Vybité baterie z klávesnice vyjměte a také je vyjměte, pokud klávesnici nebudete delší dobu používat.
- Vybité baterie zlikvidujte v souladu s místními a národními předpisy upravujícími likvidaci odpadu.
- Provozní doba a výkon baterie se mohou lišit v závislosti na konfiguraci sítě operátora, síle signálu a způsobu používání.

FCC Declaration:

▪ This device has been tested and found to comply with the limits for a Class B digital device, pursuant to Part 15 of the FCC Rules. These limits are designed to provide reasonable protection against harmful interference in a residential installation. This equipment generates, uses and can radiated radio frequency energy and, if not installed and used in accordance with the instructions, may cause harmful interference to radio communications. However, there is no guarantee that interference will not occur in a particular installation. If this equipment does cause harmful interference to radio or television reception, which can be determined by turning the equipment off and on, the user is encouraged to try to correct the interference by one or more of the following measures:

- Reorient or relocate the receiving antenna.
- Increase the separation between the equipment and receiver.
- Connect the equipment into an outlet on a circuit different from that to which the receiver is connected.
- Consult the dealer or an experienced radio/TV technician for help.

- This device complies with part 15 of the FCC Rules. Operation is subject to the following two conditions:
(1) This device may not cause harmful interference, and (2) this device must accept any interference received, including interference that may cause undesired operation.

Údržba

1. Pokud máte s klávesnicí problémy, kontaktujte zákaznické středisko GIGABYTE nebo www.gigabyte.com a získáte podporu. Nepokoušejte se zařízení sami opravovat.
2. Nerozebírejte klávesnici (kromě jiného to znamená zánik záruky) a nevyjímajte hmatníky kláves.
3. Klávesnici chraňte před kapalinami, vlhkostí a vlhkem. Klávesnici používejte pouze v povoleném rozmezí teplot 0 až 40 °C. Pokud s klávesnicí používá mimo toto rozmezí teplot, odpojte ji a vypněte, aby se teplota ustálila v povoleném provozním rozmezí.

Důležité informace

Dlouhodobé opakované pohyby při nesprávně uspořádaném pracovišti nebo nevhodné držení těla mohou souviset s fyzickým nepohodlím a vést k poranění nervů, šlach a svalů.