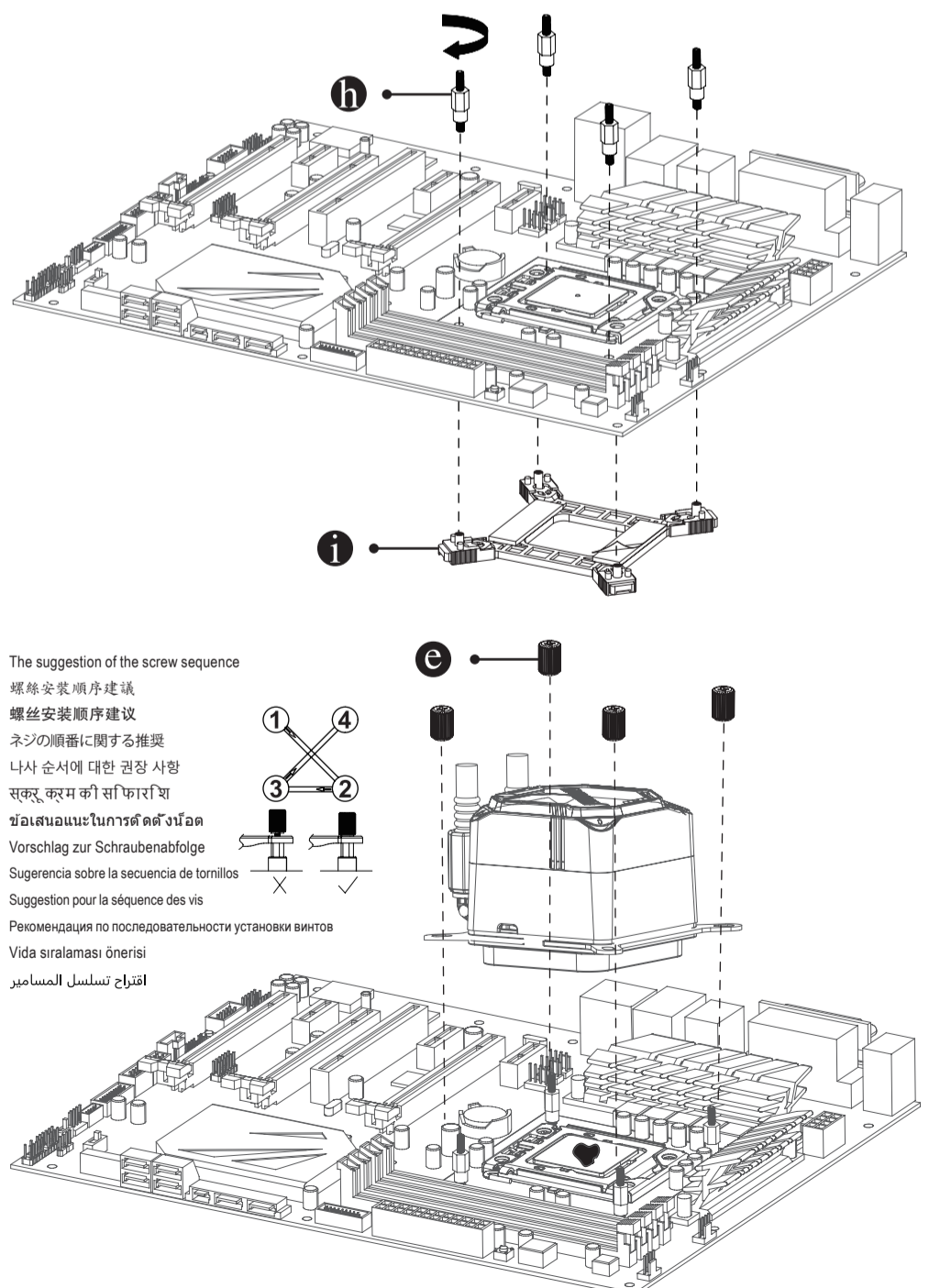
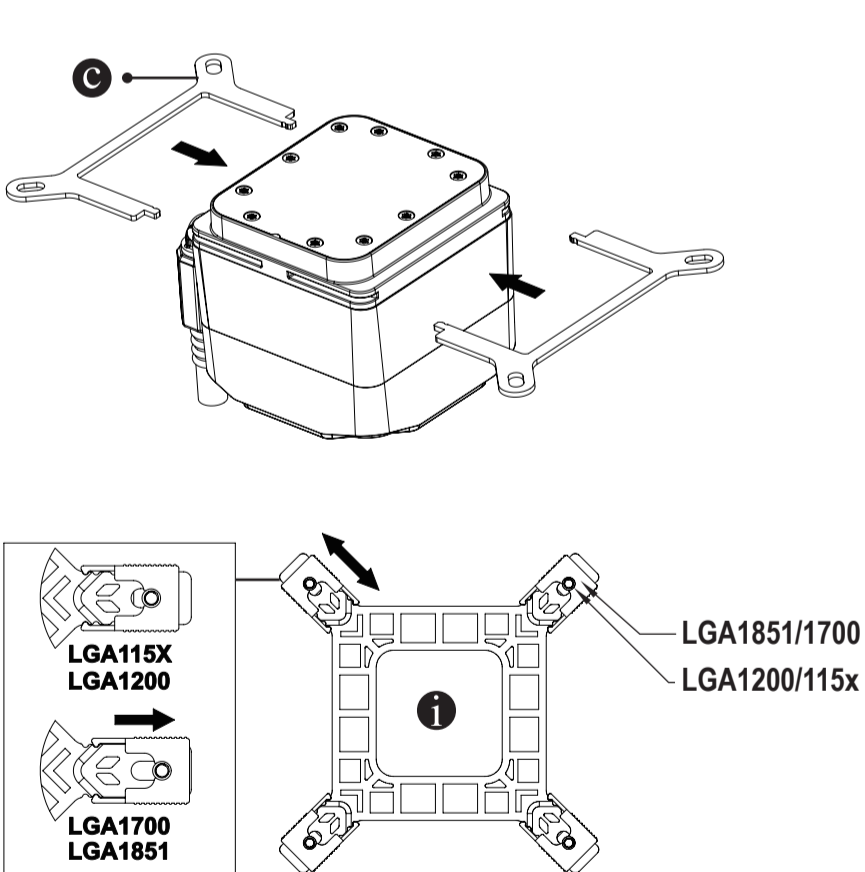


GIGABYTE GAMING 240 ICE / GIGABYTE GAMING 240 Installation Guide

Package Contents / 包裝內容 / 包裝內容 / パッケージ内容 / 패키지 내용물 / पैकेज सामग्री / เนื้อหาภายในกล่อง / Packungsinhalt / Contenido del paquete / Contenu de l'emballage / Содержимое упаковки / Paket içeriği / محتويات العبوة

a		b							
GIGABYTE GAMING 240 ICE / GIGABYTE GAMING 240									
c		d		e		f		g	
Intel Mounting Bracket	Intel Montageschiene	AMD Mounting Bracket	AMD Montageschiene	Thumbscrew Caps	Daumenschraubenkappen	Fan Screws x 8	Lüfterschrauben x 8	Radiator Screws x 8	Radiator-Schrauben x 8
Intel 安裝支架	Soporte de montaje Intel	AMD 安裝支架	Soporte de montaje AMD	螺帽	tapas de tornillos de mano	風扇螺絲 x 8	Tornillos para ventilador x 8	散熱排螺絲 x 8	Tornillos para radiador x 8
Intel 安裝支架	Support de montage Intel	AMD 安裝支架	Support de montage AMD	螺絲帽	bouchons de vis à main	風扇螺絲 x 8	Vis pour ventilateur x 8	散熱器螺絲 x 8	Vis pour radiateur x 8
Intel マウントブラケット	montajna skoba Intel	AMD マウントブラケット	montajna skoba AMD	サムスクリューキャップ	крышки для винтов с ручкой	ファンネジ x 8	винтов для вентилятора x 8	ラジエーターネジ x 8	винта для радиатора x 8
Intel 장착 브래킷	Intel Montaj Braketi	AMD 장착 브래킷	AMD Montaj Braketi	손나사 캡	Başparmak Vida Kapakları	팬 나사 x 8	Fan Vidası x 8	라디에이터 나사 x 8	Radyatör Vidası x 8
Intel माउंटिंग ब्रैकेट	حامل تثبيت إنتل	AMD माउंटिंग ब्रैकेट	AMD تثبيت حامل	थम्बस्क्रू कैप्स	أغطية مسامير بإبهام	पंखे के स्क्रूज x 8	مسامير مروحة x 8	रेडिएटर स्क्रूज x 8	مسامير رادياتور x 8
ขาตั้งติดตั้ง Intel	ขาตั้งติดตั้ง AMD			ฝาครอบน็อตหมน		น็อตพัดลม x 8		น็อตสำหรับหมอน้ำ x 8	
h		i		j		k		l	
LGA1851/1700/1200/115x Stud	LGA1851/1700/1200/115x Stift	Intel Backplate	Intel Rückplatte	Thermal Grease	Wärmeleitpaste	AMD Studs x 4	AMD Stift x 4	Washers x 8	Unterlegscheiben x 8
LGA1851/1700/1200/115x 螺柱	Estuche LGA1851/1700/1200/115x	Intel 後背板	Placa trasera de Intel	散熱膏	Pasta térmica	AMD 螺柱 x 4	Estuche AMD x 4	墊圈 x 8	Arandelas x 8
LGA1851/1700/1200/115x 螺柱	Étui LGA1851/1700/1200/115x	Intel 后背板	Plaque arrière Intel	热导膏	Pâte thermique	AMD 螺柱 x 4	Écrou AMD x 4	墊圈 x 8	Rondelles x 8
LGA1851/1700/1200/115x スタッド	Лоток LGA1851/1700/1200/115x	Intel バックプレート	задняя панель Intel	サーマルグリス	термопаста	AMD スタッド x 4	AMD лоток x 4	ワッシャー x 8	шайбы x 8
LGA1851/1700/1200/115x 스타드	LGA1851/1700/1200/115x Çivisi	Intel 백플레이트	Intel Arka Plaka	서멀 그리스	Termal Macun	AMD 스타드 x 4	AMD Çivisi x 4	와셔 x 8	Yıkayıcılar x 8
LGA1851/1700/1200/115x स्टद	LGA1851/1700/1200/115x دعامة	Intel बेकप्लेट	لوحة خلفية إنتل	थर्मल ग्रीस	معجون حراري	AMD स्टद x 4	AMD x 4 دعامة	वाशर x 8	غسالات x 8
ขา LGA1851/1700/1200/115x		แผ่นหลัง Intel		เกร็ดความร้อน		ขา AMD x 4		แหวนรอง x 8	

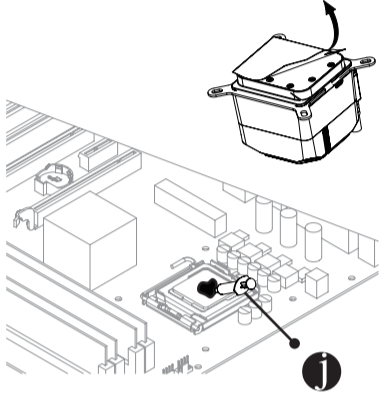
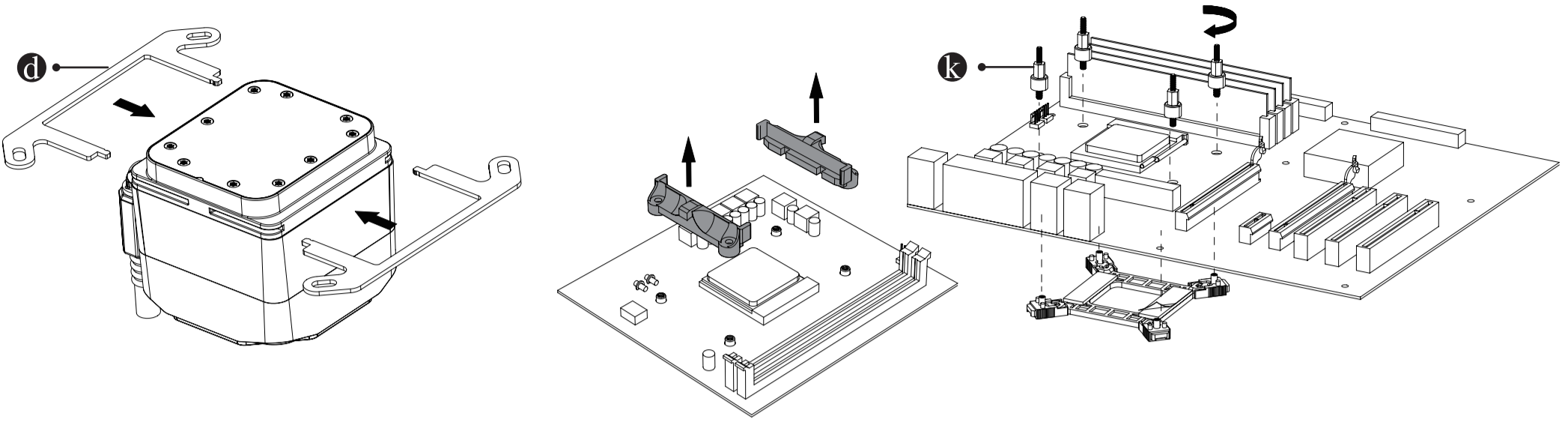
Intel LGA1851 / 1700 / 1200 / 115x Socket



The suggestion of the screw sequence
 螺絲安裝順序建議
 螺丝安装顺序建议
 ネジの順番に関する推奨
 나사 순서에 대한 권장 사항
 स्क्रू क्रम की सिफारिश
 ข้อเสนอแนะในการติดตั้งน็อต
 Vorschlag zur Schraubenabfolge
 Sugerencia sobre la secuencia de tornillos
 Suggestion pour la séquence des vis
 Рекомендация по последовательности установки винтов
 Vida sıralaması önerisi
 اقتراح تسلسل المسامير

Notice: Please remove the protect tape before installing
 注意: 安裝前請先撕下保護膜
 注意: 安裝前請清除保護膠膜
 注意: インストール前に保護テープを取り外してください
 주의: 설치 전에 보호 테이프를 제거하십시오.
 ध्यान दें: कृपया स्थापना से पहले सुरक्षा टेप हटा दें
 หมายเหตุ: กรุณาถอดเทปป้องกันออกก่อนการติดตั้ง
 Hinweis: Bitte entfernen Sie das Schutzband vor der Installation
 Nota: Por favor, retire la cinta protectora antes de la instalación
 Remarque: Veuillez retirer le ruban de protection avant l'installation
 Внимание: Пожалуйста, удалите защитную ленту перед установкой
 Uyarı: Lütfen kurulumdan önce koruyucu bandı çıkarın
 ملاحظة: يرجى إزالة الشريط الواقي قبل التثبيت

AMD AM5 / AM4 Socket



Notice: Please remove the protect tape before installing
 注意: 安裝前請先撕下保護膜
 注意: 安裝前請移除保護膠膜
 注意: インストール前に保護テープを取り外してください
 주의: 설치 전에 보호 테이프를 제거하십시오.
 ध्यान दें: कृपया स्थापना से पहले सुरक्षा टेप हटा दें
 หมายเหตุ: กรุณาถอดเทปป้องกันออกก่อนการติดตั้ง
 Hinweis: Bitte entfernen Sie das Schutzband vor der Installation
 Nota: Por favor, retire la cinta protectora antes de la instalación
 Remarque: Veuillez retirer le ruban de protection avant l'installation
 Внимание: Пожалуйста, удалите защитную ленту перед установкой
 Uyarı: Lütfen kurulumdan önce koruyucu bandı çıkarın
 ملاحظة: يرجى إزالة الشريط الواقي قبل التثبيت

The suggestion of the screw sequence

螺絲安裝順序建議

螺丝安装顺序建议

ネジの順番に関する推奨

나사 순서에 대한 권장 사항

सक्रु क्रम की सिफारिश

ข้อเสนอแนะในการติดตั้งน็อต

Vorschlag zur Schraubenabfolge

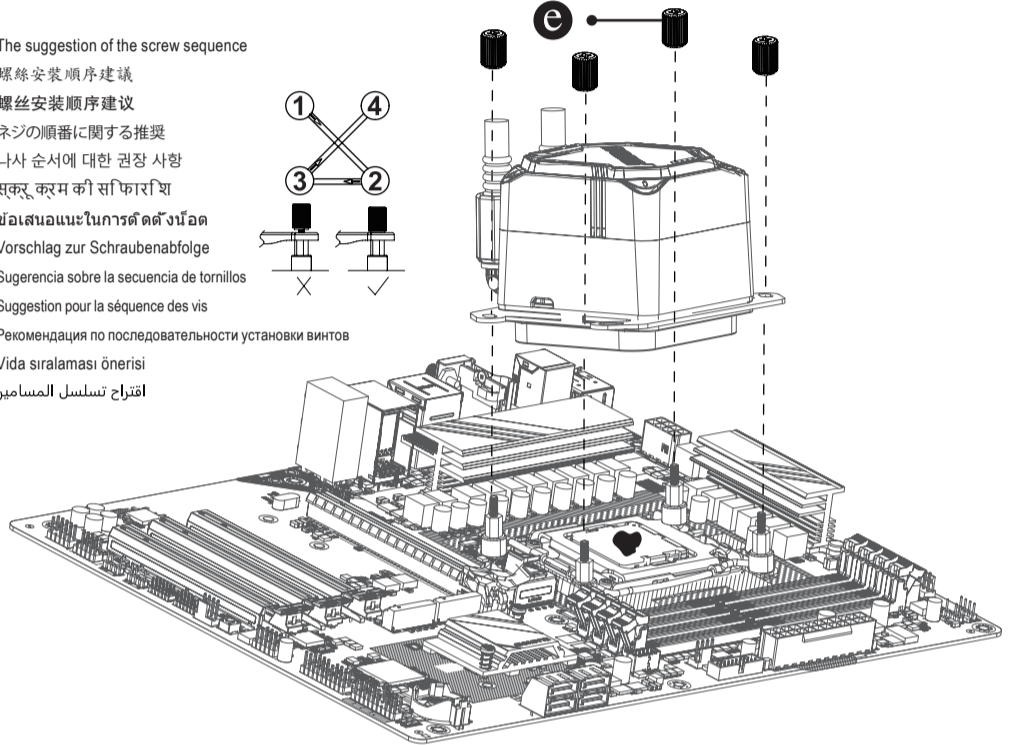
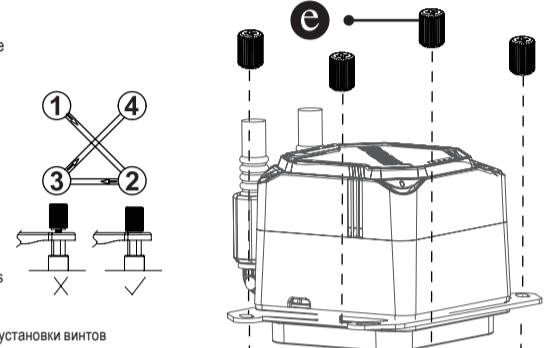
Sugerencia sobre la secuencia de tornillos

Suggestion pour la séquence des vis

Рекомендация по последовательности установки винтов

Vida sıralaması önerisi

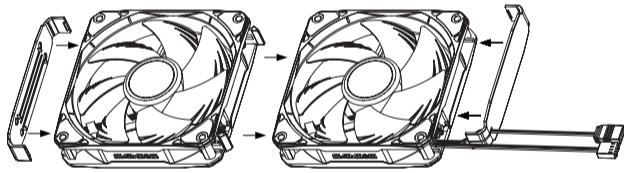
اقترح تسلسل المسامير



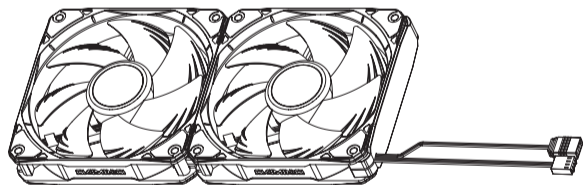
Installation / Cable Connection

Installation / 安裝 / 安裝 / インストール / 설치 / इंस्टॉलेशन / การติดตั้ง / Installation / Instalación / Installation /
 Установка / Kurulum / التثبيت

Cable Connection / 連接線安裝 / 連接線安裝 / ケーブル接続 / 케이블 연결 / केबल कनेक्शन / การเชื่อมต่อสายเคเบิล /
 Kabelverbindung / Conexión de cables / Connexion de câbles / Подключение кабеля / Kablo Bağlantısı / الاتصال بالكابل



ARGB 連接線 / ARGB 連接線 / ARGB ケーブル / ARGB 케이블 /
 ARGB केबल/สาย ARGB/ARGB Kabel/Cable ARGB/
 Cable ARGB/ARGB кабель/ARGB kablosu/ARGB كابل

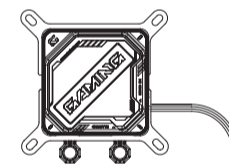


風扇 ARGB 連接線 / 風扇 ARGB 連接線 / ファン ARGB ケーブル /
 팬 ARGB 케이블 / पखे की ARGB केबल/สาย ARGB ของพัดลม/
 Lüfter ARGB Kabel/Cable ARGB del ventilador/Câble ARGB du ventilateur/
 ARGB кабель вентилятора/Fan ARGB kablosu/المروحة ARGB كابل

Fan ARGB cable

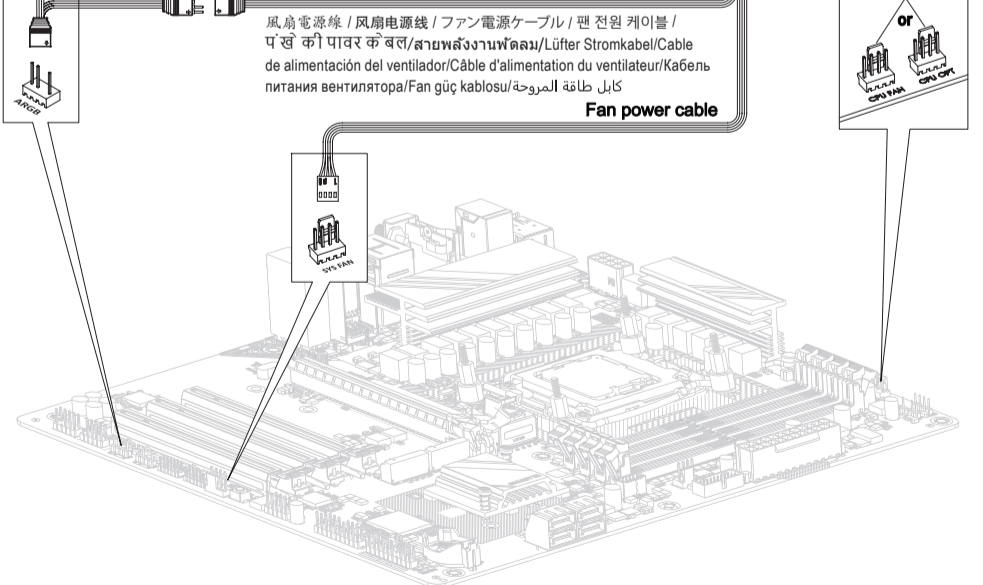
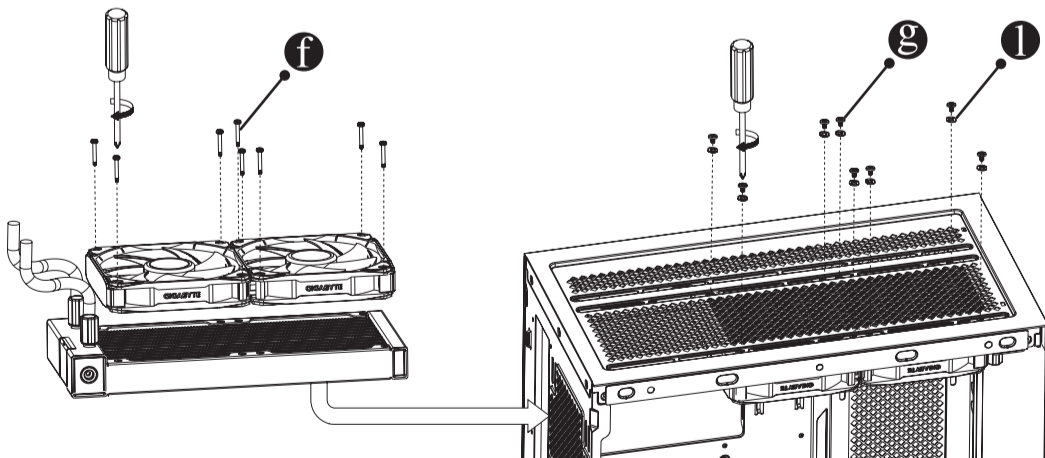
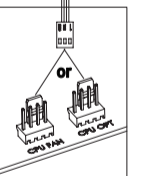
風扇電源線 / 風扇電源線 / ファン電源ケーブル / 팬 전원 케이블 /
 पखे की पावर केबल/สายพวงจางานพัดลม/Lüfter Stromkabel/Cable
 de alimentación del ventilador/Câble d'alimentation du ventilateur/Кабель
 питания вентилятора/Fan güç kablosu/المروحة كابل طاقة

Fan power cable



水冷幫浦電源線 /
 水泵電源線 /
 ポンプ電源ケーブル /
 펌프 전원 케이블 /
 पंप की पावर केबल /
 สายพวงจางานปั๊ม /
 Pumpen Stromkabel /
 Cable de alimentación de
 la bomba /
 Câble d'alimentation de
 la pompe /
 Кабель питания насоса /
 Pompa güç kablosu /
 كابل طاقة المضخة

Pump power cable



Contact Us

GIGA-BYTE TECHNOLOGY CO., LTD.

技嘉科技股份有限公司
 Address: No.6, Baoqiang Rd., Xindian Dist., New Taipei City 231
 地址: 新北市231新店區寶強路6號
 TEL: +886-2-8912-4000, FAX: +886-2-8912-4005
 Tech. and Non-Tech. Support (Sales/Marketing): <https://esupport.gigabyte.com>
 WEB address (English): <https://www.gigabyte.com>
 WEB address (Chinese): <https://www.gigabyte.com/tw>

Copyright

© 2025 GIGA-BYTE TECHNOLOGY CO., LTD. All rights reserved.
 The trademarks mentioned in this manual are legally registered to their respective owners.

Disclaimer

Information in this manual is protected by copyright laws and is the property of GIGABYTE.
 Changes to the specifications and features in this manual may be made by GIGABYTE without prior notice.
 No part of this manual may be reproduced, copied, translated, transmitted, or published in any form or by any means without GIGABYTE's prior written permission.
 For product-related information, check on our website at: <https://www.gigabyte.com>



GIGABYTE™