

Warranty Term

Garantiebedingung / Informations de garantie / Гарантийные обязательства / Warunku gwarancji / Garanti Şartları

English

- The system is covered by a three year warranty period.
- The AC Adapter (inc. power cord) and DLP projector module are covered by a one year warranty.
- The chassis, flash memory, VESA mounting kit (including. screws), product package are not included in the warranty.
- GIGABYTE will not assume responsibility for any lost or damaged data, software or other materials stored or preserved on the product. GIGABYTE strongly recommends that customers to maintain a complete data backup, and recovery plan.
- Other terms and conditions shall be subject to regional warranty terms and conditions where the product is bought.

Deutsch

- Das System ist durch eine dreijährige Garantiezeit abgedeckt.
- Der AC-Adapter (inkl. Netzkabel) und das DLP-Projektor-Modul sind durch eine einjährige Garantiezeit abgedeckt.
- Das Chassi, Flash-Speicher, das VESA-Montagekit (inkl. Schrauben) und die Produktverpackung sind nicht in der Garantie inbegriffen.
- GIGABYTE übernimmt keine Haftung für verlorene oder beschädigte Daten und Softwares. GIGABYTE empfiehlt Kunden nachdrücklich, die Erstellung einer vollständigen Datensicherung und eines Recovery-Plans.
- Weitere Bedingungen, unterliegen den regionalen Garantiebedingungen, in denen das Produkt gekauft wurde.

Polski

- System objęty jest trzyletnim okresem gwarancji.
- Zasilacz sieciowy (przewód zasilający Inc) i moduł projektora DLP są objęte roczną gwarancją.
- Obudowa, pamięci flash, zestaw montażowy VESA (w tym śruby), opakowanie produktu nie są objęte gwarancją
- GIGABYTE nie ponosi odpowiedzialności za utratę lub uszkodzenie danych, oprogramowania lub innych materiałów przechowywanych na dysku produktu. GIGABYTE zaleca klientom utworzenie kopii zapasowej danych.
- Pozostałe warunki podlegają regionalnych warunków gwarancji, w którym produkt jest kupowany.

日本語

- システムの保証期間は3年間です。
- ACアダプター（電源コード）とDLPプロジェクターモジュールは、1年間の保証が適用されます。
- 筐体、フラッシュメモリ、VESAマウントキット（ネジを含む）、製品パッケージは保証に含まれません。
- GIGABYTEは製品に保存されたデータ、ソフトウェア、その他資料に関するあらゆる紛失や破損について責任を負いません。GIGABYTEはお客様が完全なデータバックアップを持ち、リカバリー計画を持つことを強く推奨します。
- その他の条件については、製品が購入された地域の保証条件に従います。
- 【重要】付属のACアダプターならびに電源ケーブルは汎用コネクタを備えていますが本製品専用です。他の電気機器へは絶対に接続しないでください。

繁體中文

- BRiX(超微型電腦)主機保固3年(不含外殼)。
- 變壓器(含電源線)及DLP投影機模組保固1年。
- 產品外殼、快閃記憶體、固定鐵架(含螺絲)、產品包裝、恕不在保固範圍內。
- 產品內的資料可能因維修或重新格式化而遺失，技嘉科技並無提供客戶資料救護與保管之服務。強烈建議您應定時備份資料或為採取資料免於損壞之措施。
- 其他保固條款請見產品購買地區之個別條款。如產品於台灣購買請見技嘉台灣共同保固條款：<http://service.gigabyte.tw/Home/Content/>

Русский

- Гарантийные обязательства на изделие действительны в течение трех лет.
- Гарантийные обязательства на блок питания (включая сетевой кабель) и модуль DLP-проектора действительны в течение 1 года.
- Гарантийные обязательства не распространяются на корпус, флэш-память, VESA-крепление (вместе с винтами) из комплекта поставки изделия.
- Компания GIGABYTE не несет ответственность за потерю или повреждение данных, целостность ПО и иной информации, хранящейся на накопителях изделия. Компания GIGABYTE настоятельно рекомендует пользователям проводить резервное копирование данных на регулярной основе и заранее продумать план восстановления системы после сбояв.
- Иные условия подлежат согласованию с учетом положения о гарантийных обязательствах, действующего в том регионе, где было приобретено изделие.

Français

- Le système est couvert d une garantie de trois ans.
- Le bloc d alimentation (câble compris) et le module de projection DLP sont couverts d une garantie d un an.
- Le châssis, mémoire flash, le kit de montage VESA (vis comprises), ainsi que l emballage ne sont pas inclus dans la garantie.
- GIGABYTE n assume aucune responsabilité en cas de perte ou dommage infligés aux données, logiciels, et autre contenu stockés ou préservés sur le produit. GIGABYTE recommande à l utilisateur d effectuer une sauvegarde régulière complète de ses données, ainsi que de prévoir un plan de restauration.
- Tout autre terme et condition est sujet aux termes et conditions de la garantie locale où le produit a été acheté.

Türkçe

- Sistem üç yıllık garanti süresi kapsamındadır.
- AC Adaptörü (anl. güç kablosu) ve DLP projektör modülü bir yıllık garanti kapsamındadır.
- Gövde, flash bellek, VESA montaj kiti (vidalar dahil) ve ürün paketi garanti kapsamında değildir.
- GIGABYTE, üründe depolanan ya da saklanan verilerin, yazılımların veya diğer malzemelerin kaybolmasında ya da hasar görmesinde sorumluluk kabul etmez. GIGABYTE, müşterilerin eksiksiz bir veri yedekleme ve kurtarma planı oluşturmasını kesinlikle önerir.
- Diğer hüküm ve koşullar, ürünün satın alındığı yerdeki bölgesel garanti hükümleri ve koşullarına tabi olacaktır.

한국의

- 시스템에 대한 무상 보증 서비스 기간은 3년입니다.
- AC 어댑터(전원 코드 포함)와 DLP 프로젝터 모듈에 대한 무상 보증 서비스 기간은 3년입니다.
- 새시, 플래시 메모리, VESA 조립 키트(나사 포함), 제품 패키지는 무상 보증 서비스에 포함되지 않습니다.
- GIGABYTE는 소프트웨어 또는 기타 제품에 저장되거나 보존된 데이터의 파손 또는 손실에 대해 책임을 지지 않습니다. GIGABYTE는 고객 여러분께서 데이터 백업 및 복구에 대해 관리할 것을 권장합니다.
- 기타 사용 약관은 제품을 구입한 현지의 사용 약관에 따릅니다.

简体中文

- BRiX(超微型台式机计算机)主机保修3年(不含机壳)。
- 电源适配器(含电源线)及DLP投影机模组保修1年。
- 主机机壳、快闪记忆体、固定铁架(含螺丝)、产品包装、恕不在保修范围内。
- 产品内的数据可能因维修或重新格式化而遗失，技嘉科技并不提供客户数据支持与保管的服务。强烈建议您应定时备份数据或为恢复数据免于损坏的措施。
- 其他保修条款请见产品购买地区的个别条款。如产品于台湾购买请见技嘉台湾共同保修条款：<http://service.gigabyte.tw/Home/Content/>

GIGABYTE™



BRiX Gaming Ultra Compact PC Kit

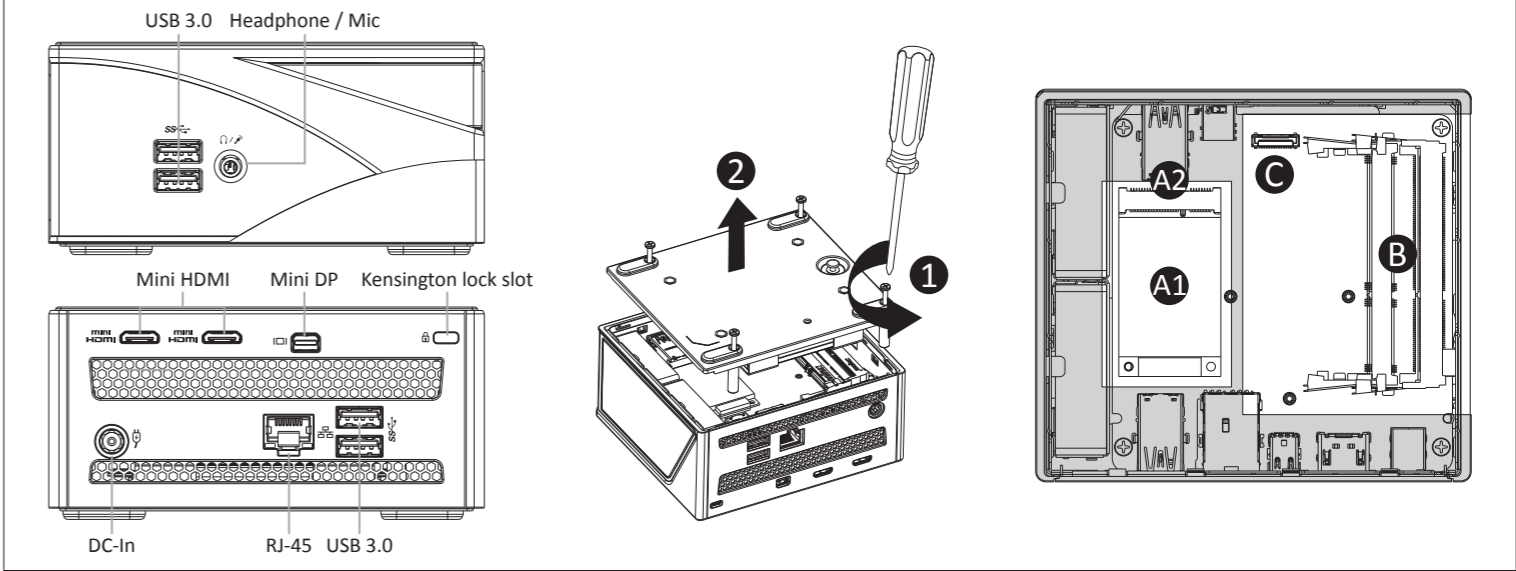
BRiX Gaming Ultrakompakt-PC-Set / Kit PC ultra compact BRiX Gaming
Ультракompактный ПК BRiX Gaming / BRiX Gaming - Kompaktowy zestaw PC
BRiX Gaming Ultra Compact PC Kiti

Quick Start Guide

Schnellstartanleitung / Guide de démarrage rapide / Руководство по быстрой сборке
Przewodnik użytkownika / Hızlı Başlangıç Kılavuzu

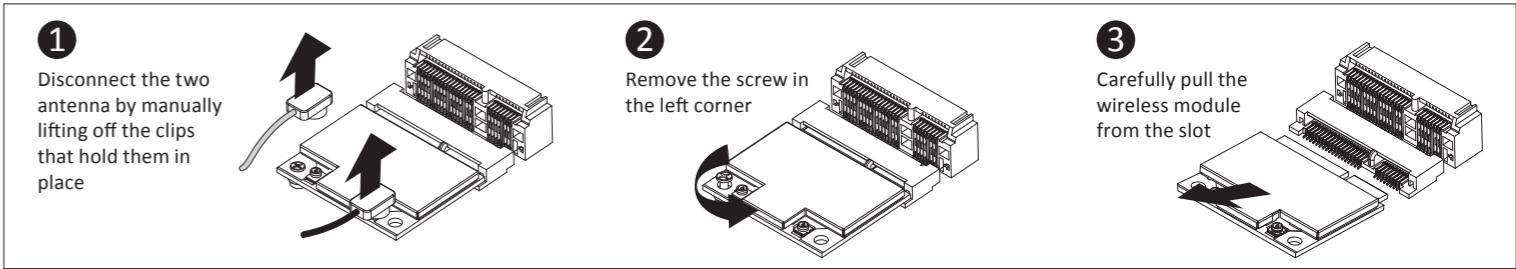
Getting familiar with your unit

Kennenlernen Ihres Geräts / Découvrez votre unité / Первое знакомство с устройством / Prezentacja zestawu / Cihazınızı daha iyi tanıyın



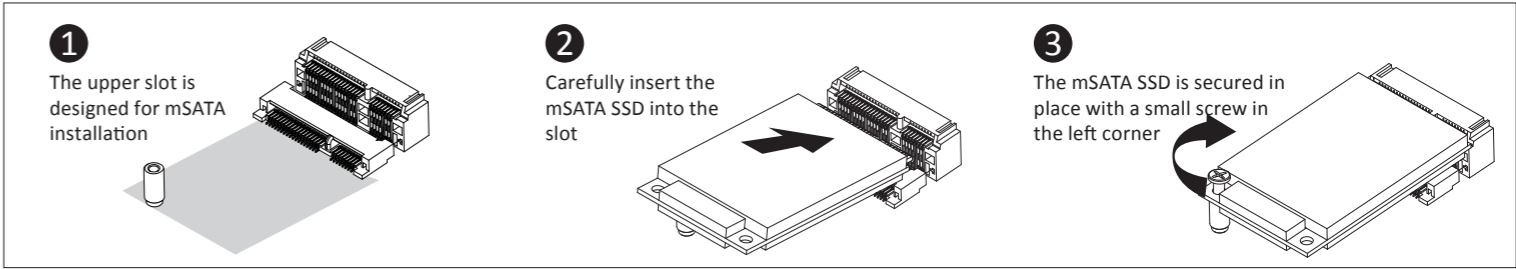
A1. Wireless Module: How to Safely Remove the Module

Wireless-Modul: Das sichere entfernen des Moduls / Module sans fil : Comment retirer le module en toute sécurité / Модуль беспроводной связи: Как безопасно удалить модуль
Modul bezprzewodowy: Jak bezpieczne usunąć moduł. / Kablosuz Modülü : Modülü Nasıl Güvenli Kaldırabilirim



A2. mSATA SSD: How to install the (optional) mSATA SSD

mSATA SSD: Wie die (optional) mSATA SSD richtig installieren / SSD mSATA : Comment installer le SSD mSATA (En option) / mSATA SSD: Порядок инсталляции модуля mSATA SSD (опция)
mSATA SSD: jak zainstalować (opcjonalny) mSATA SSD. / mSATA SSD: mSATA SSD (opsiyonel)'yi nasıl yerleştirebilirim



GIGA-BYTE TECHNOLOGY CO., LTD.

No.6, Bao Chiang Road, Hsin-Tien Dist., New Taipei City 231, Taiwan <http://www.gigabyte.com>

©2013 GIGABYTE Technology Co., Ltd. All rights reserved. The marks mentioned herein are trademarks or registered trademarks of GIGABYTE Technology Co., Ltd. or its affiliates. All other product names mentioned herein are trademarks or registered trademarks or their respective owners. The terms HDMI and HDMI High-Definition Multimedia Interface, and the HDMI Logo are trademarks or registered trademarks of HDMI Licensing LLC in the United States and other countries.



B. SATA 6Gbps HDD: How to install (optional) 2.5" HDD

SATA 6 Gbps: Wie die (optional) 2.5 "HDD richtig installieren / Disque dur SATA 6Gbps : Comment installer le disque dur 2.5" (En option)
 SATA 6 Гбит/с: Порядок инсталляции 2,5-дюйм накопителя HDD (опция) / SATA 6Gbps: jak zainstalować (opcjonalny) HDD 2.5' / SATA 6Gbps: 2.5" HDD (opsiyonel)'yi nasıl yerleştirebiliriz

- 1 Unscrew and remove the bottom panel, disconnecting the SATA cable.
- 2 Flip the bottom panel and unscrew the four screws holding the HDD cage in place.
- 3 Install the HDD in the cage using the screws provided and connect the SATA cable to the HDD.
- 4 Screw the HDD cage in place in the bottom panel.
- 5 Connect the SATA cable to the motherboard and reinstall the bottom panel.

C. Memory Installation DDR3 Low Voltage (1.35v)

Arbeitsspeicher Installation DDR3 Low Voltage (1,35 V) / Installation de la mémoire DDR3 Low Voltage (1.35v) / Установка модулей ОЗУ DDR3 Low Voltage (1,35 В)
 Instalacja pamięci DDR3 nisko napięciowych (1.35V) / Bellek Yerleştirilmesi DDR3 Düşük Voltaj (1.35v)

- 1 Carefully insert SO-DIMM memory modules
- 2 Push down until the modules click into place

Note: The GIGABYTE BRIX requires DDR3L SO-DIMM system memory. This is low voltage DDR3 memory that offers great performance at a lower 1.35v.

VESA Bracket

VESA-Halterung / Support VESA / Крепление VESA / Standard montażowy VESA / VESA Desteği

- 1 Attach the screws provided on underside of the BRIX
- 2 Attach the VESA mounting plate to the rear of a compatible display using the screws provided
- 3 The BRIX can now be mounted by sliding the device into place

USB Power On Function Allows device power on via USB. Useful when mounted behind a display or TV

USB Power On Funktion / Fonction Démarrage via périphérique USB / Функция USB Power On / Opcja USB Power On / USB Güç Açık Fonksiyonu

- 1 Press "F2" or "Del" during device start up to enter BIOS
- 2 Select "Chipset" from the menu
- 3 Manually configure "Erp" settings to "Disabled"
- 4 Press F4 to Save and Exit

Cont. USB Power On Function

Fortsetzen mit der USB Power On Funktion / Fonction Démarrage via périphérique USB en continu / Режим работы USB Power On / Kontynuowana opcja USB Power On / Devameden USB Güç Açık Fonksiyonu

- 5 Connect the flash memory in the package, open the folder "USB Power-On Patch Win 8".
- 6 Double click "Gigabyte_Windows_8_USB_Power-On_Patch Win 8".

Your GIGABYTE BRIX can now be powered on via a connected USB device such as a keyboard or mouse, offering greater convenience when mounted behind a display or monitor.

Safety and Regulatory Information

Informationen zur Sicherheit und zu gesetzlichen Vorschriften / Informations sur la sécurité et les réglementations / Безопасность и нормативная информация
 Informacje dotyczące bezpiecznego użytkowania / Güvenlik ve Düzenleme Bilgisi

- Risk of explosion if the battery is replaced with an incorrect type. Batteries should be recycled where possible. Disposal of used Batteries must be in accordance with local environmental regulations.**
- Failure to use the included Model GB-BX Power Adapter may violate regulatory compliance and may expose the user to safety hazards.**
- Es besteht Explosionsgefahr, wenn die Batterie durch einen falschen Typ ersetzt wird. Batterien müssen recycelt werden, sofern möglich. Gebrauchte Batterien müssen gemäß den örtlichen Umweltschutzvorschriften entsorgt werden.**
- Die Nichtbenutzung des mitgelieferten Netzteils Modell GB-BX könnte eine Einhaltung gesetzlicher Vorschriften nicht mehr gewährleisten und für den Benutzer zu einem Sicherheitsrisiko werden.**
- Risque d'explosion si la batterie n'est pas du bon type. Les piles doivent être recyclées quand cela est possible. Le rejet des batteries usagées doit être effectué en fonction des réglementations locales.**
- Un manquement à l'utilisation de l'adaptateur d'alimentation du GB-BX peut être en infraction avec des réglementations et vous exposer à des dangers.**
- Характеристики батареи отличные от оригинальных могут привести к разрушению корпуса элемента (микровзрыву). Исползованные батареи должны быть утилизированы в соответствии с рекомендациями местных регулирующих органов.**
- Применение стороннего блока питания отличного от устройства из комплекта поставки модели GB-BX может повлечь за собой нарушение нормативных требований и правил техники безопасности.**
- Istnieje ryzyko wybuchu, w razie zastosowania nieodpowiedniego typu baterii. Zużyte baterie mogą być odpadami niebezpiecznymi. Zużyte baterie powinny być zatem segregowane i utylizowane w miejscach do tego przeznaczonych.**
- Ужые иннего зasilacza niż dostosowany do modelu GB-BX może spowodować uszkodzenie sprzętu a także być niebezpieczne dla zdrowia.**
- Yanlış şekilde pil takıldığında patlama tehlikesi bulunmaktadır. Piller mümkün olduğunda geri dönüştürülmelidir. Kullanılmış piller yerel çevresel düzenlemelere uygun olarak atık işleme tesislerine gidecek şekilde atılmalıdır.**
- Гüvenlik Uyarısı: GB-BX Güç Adaptörünün kullanılmaması kullan cıya ve cihaza zarar verebilir.**
- 若以不正確類型的電池進行更換，可能會有爆炸的危險。應儘可能回收電。應依照當地環保法規棄置使用過的電池。**
- 若未使用隨附的GB-BX型號電源變壓器，可能違反規範合規性，並讓使用者暴露於危險中。**
- 更換電池時，若使用的類型不正確，可能存在爆炸危險。廢舊電池必須依照當地環境法規進行廢棄處置。**
- 間違ったバッテリーへの交換は、破裂など事故の原因になります。可能であればバッテリーはなるべくリサイクルしてください。使用済みバッテリーは地域の環境規制に従い処理してください。**
- 배터리를 잘못된 타입으로 교체하면 폭발 위험이 있습니다. 가능한한 배터리를 재활용하십시오. 수명이 다한 배터리는 현지의 환경 규정에 따라 폐기해야 합니다.**
- 根据中华人民共和国国家标准GB 28380-2012(微型计算机能效限定值及能效等级)规范要求，此机型仅适用于产品类型：B类，系统总内存配置容量必须大于2GB(含2GB)。**
- 此产品符合中国能效标识规范-微型计算机能效等级：1级，属于B类产品类型。典型能耗值:304kWh**

Support

Unterstützung / Assistance / Техническая поддержка / Wsparcie / Destek

- For a list of tested memory, 2.5" HDD, wireless adapters and OS supported, go to: <http://www.gigabyte.com>
- To download the latest drivers and BIOS updates, go to: <http://www.gigabyte.com>
- For product support, go to: <http://www.gigabyte.com>
- Eine Liste mit geprüftem Arbeitsspeicher, 2.5" HDD, drahtlosen Adaptern und unterstützten Betriebssystemen finden Sie unter: <http://www.gigabyte.com>
- Für den Download aktuellster Treiber und BIOS-Updates gehen Sie zu: <http://www.gigabyte.com>
- Unterstützung zu Produkten finden Sie unter: <http://www.gigabyte.com>
- Pour une liste de types de mémoire, disques 2.5" HDD, adaptateurs sans fil et systèmes d'exploitation testés, veuillez vous rendre sur : <http://www.gigabyte.com>
- A télécharger la dernière version du mis à jour le bios et les pilotes, voici: <http://www.gigabyte.com>
- Pour l'assistance produit, veuillez vous rendre sur : <http://www.gigabyte.com>
- Подробная информация о протестированных модулях ОЗУ, 2.5" HDD и модулях беспроводной связи под управлением совместимой ОС размещена по адресу: <http://www.gigabyte.com>
- Для загрузки актуальных драйверов и обновлений версий BIOS воспользуйтесь ссылкой: <http://www.gigabyte.com>
- Информация о технической поддержке продукта размещена по адресу: <http://www.gigabyte.com>
- Listę kompatybilnych komponentów (pamięć, 2.5" HDD, karty rozszerzeń) oraz systemów operacyjnych można znaleźć pod adresem internetowym: <http://www.gigabyte.com>
- Najnowsze wersje sterowników oraz BIOSu można pobrać ze strony: <http://www.gigabyte.com>
- Aby uzyskać wsparcie dotyczące produktów proszę wejść na stronę internetową: <http://www.gigabyte.com>
- Test edilen hafıza listesi için, 2.5" HDD, kablosuz adaptörler ve desteklenen OS için, ilgili adrese gidiniz: <http://www.gigabyte.com>
- En son sürücüleri ve BIOS güncellemelerini indirmek için, ilgili adrese gidiniz: <http://www.gigabyte.com>
- Ürün desteği için, ilgili adrese gidiniz: <http://www.gigabyte.com>
- 如需已測試記憶體、2.5" SATA HDD、無線介面卡和支援的作業系統清單，請前往 <http://www.gigabyte.com>
- 若要下載最新驅動程式和BIOS更新，請前往 <http://www.gigabyte.com>
- 如需產品支援資訊，請前往 <http://www.gigabyte.com>
- 如需已測試內存、2.5" SATA HDD、無線適配卡和支援的作業系統列表，請前往 <http://www.gigabyte.com>
- 若要下載最新驅動程序和BIOS更新，請前往 <http://www.gigabyte.com>
- 如需產品支持信息，請前往 <http://www.gigabyte.com>
- サポートされたテスト済みのメモリ、2.5" SATA HDD、ワイヤレスアダプター、OSのリストについては、次のサイトで確認できます: <http://www.gigabyte.com>
- 最新のドライバとBIOSアップデートをダウンロードするには、<http://www.gigabyte.com> にアクセスください。
- 製品サポートについては、<http://www.gigabyte.com> にアクセスしてください。
- 테스트한 메모리,무선어댑터 지원 관련 목록은 <http://www.gigabyte.com> 을 참조 하십시오
- 최신 드라이버 및BIOS의 업데이트는 홈페이지 <http://www.gigabyte.com> 에서 다운로드하십시오.
- 제품 지원에 대한 상세한 내용은 홈페이지 <http://www.gigabyte.com> 를 참조하십시오.