

Support

Unterstützung / Soporte / Suporte / Supporto / Техническая поддержка / Wsparcie / Destek / 支援 / 支持 / サポート / 지원

Please visit <http://www.gigabyte.com/support-downloads/customer-service> to find your BRiX warranty information from the drop down list, or by clicking on the map. You will then be directed to the corresponding page for your region.

Veuillez visiter la page <http://www.gigabyte.fr/support-downloads/customer-service> afin de trouver toutes les informations concernant la garantie du BRiX. Il suffit de sélectionner le menu déroulant ou de cliquer sur la carte. Vous serez alors redirigé vers la page correspondante à votre région.

Por favor visite <http://www.gigabyte.com/support-downloads/customer-service> para encontrar informaciones sobre a garantia do BRiX na lista ou clicando no mapa. Será redirecionado para a página correspondente da sua região.

Чтобы найти информацию о гарантийных обязательствах на вашу модель BRiX, пожалуйста, посетите страницу <http://www.gigabyte.com/support-downloads/customer-service.aspx> и укажите страну в выпадающем списке. Вы будете перенаправлены на соответствующую страницу вашего регионального сайта.

Aşağıdaki listede veya harita üzerinden tıklayarak, açılan menüden, BRiX garanti bilgilerini bulmak için <http://www.gigabyte.com/support-downloads/customer-hizmet> ziyaret ediniz. Daha sonra bulunduğunuz bölge için ilgili sayfaya yönlendirileceksiniz.

<http://www.gigabyte.com/support-downloads/customer-service.aspx>를 방문하시면 구입하신 BRiX 보장내용을 확인할 수 있습니다. 드롭다운리스트 또는 맵을 클릭하면 거주국가에 해당하는 페이지로 연결됩니다.

● For a list of tested memory, M.2 SSD, 2.5" HDD, wireless adapters and OS supported, go to: http://www.gigabyte.com	● To download the latest drivers and BIOS updates, go to: http://www.gigabyte.com	● For product support, go to: http://www.gigabyte.com
● Eine Liste mit geprüfem Arbeitsspeicher, M.2 SSD, 2.5" HDD, drahtlosen Adaptern und unterstützten Betriebssystemen finden Sie bitte unter: http://www.gigabyte.com	● Für den Download aktuellster Treiber und BIOS-Updates gehen Sie bitte zu: http://www.gigabyte.com	
● Pour obtenir une liste de mémoire, M.2 SSD, disques 2.5" HDD, adaptateurs sans fil et systèmes d'exploitation compatible, veuillez vous rendre sur : http://www.gigabyte.fr	● Télécharger la dernier version de mis à jour du bios et des pilotes, veuillez vous rendre sur: http://www.gigabyte.fr	
● Para obtener una lista de memorias probadas, M.2 SSD, HDD 2.5", adaptadores inalámbricos y sistemas operativos compatibles, visite: http://es.gigabyte.com	● Para descargar los últimos controladores y actualizaciones de BIOS, vaya a: http://es.gigabyte.com	
● Para a lista de memórias testadas, M.2 SSD, HDD 2.5", adaptadores wireless e Sistemas Operacionais suportados, acesse: http://br.gigabyte.com	● Para baixar os drivers mais recentes e atualizações de BIOS, acesse: http://br.gigabyte.com	● Para suporte ao produto, acesse: http://br.gigabyte.com
● Per una lista di compatibilità di HDD 2.5", M.2 SSD, memoria, adattori Wireless e OS supportati visita: http://www.gigabyte.com	● Per scaricare gli ultimi Driver e BIOS visita: http://www.gigabyte.com	● Per supporto visita: http://www.gigabyte.com
● Подробная информация о протестированных модулях ОЗУ, M.2 SSD, 2.5" HDD и модулях беспроводной связи под управлением совместимой ОС размещена по адресу: http://www.gigabyte.com	● Для загрузки актуальных драйверов и обновлений версии BIOS воспользуйтесь ссылкой: http://www.gigabyte.com	● Информация о технической поддержке продукта размещена по адресу: http://www.gigabyte.com
● Listę kompatybilnych komponentów (pamięć, M.2 SSD, 2.5" HDD, karty rozszerzeń) oraz systemów operacyjnych można znaleźć pod adresem: http://gigabyte.com	● Najnowsze wersje sterowników oraz BIOSu można pobrać ze strony: http://www.gigabyte.com	● Aby uzyskać wsparcie dotyczące produktów proszę wejść na stronę internetową: http://www.gigabyte.com
● Test edilen hafıza listesi için, M.2 SSD, 2.5" HDD, kablosuz adaptörler ve desteklenen OS için, ilgili adrese gidiniz: http://www.gigabyte.com	● En son sürücüler ve BIOS güncellemelerini indirmek için, ilgili adrese gidiniz: http://www.gigabyte.com	●
● 如需已測試記憶體、M.2 SSD、2.5" SATA HDD、無線介面卡和支援的作業系統清單，請前往 http://www.gigabyte.com	● 若要下載最新驅動程式和BIOS更新，請前往: http://www.gigabyte.com	● 如需產品支援資訊，請前往: http://www.gigabyte.com
● 如需已測試內存、M.2 SSD、2.5" SATA HDD、无线适配卡和支持的操作系统列表，請前往: http://www.gigabyte.com	● 若要下載最新驱动程序和BIOS更新，請前往: http://www.gigabyte.com	● 如需产品支持信息，請前往: http://www.gigabyte.com
● 動作確認済みのメモリ、M.2 SSD、2.5"SATA HDD、ワイヤレスアダプター、OSのリストについては、次のサイトで確認できます: http://www.gigabyte.com	● 最新のドライバーおよびBIOSのアップデートをダウンロードの場合、次を参照してください。	● 製品のサポート情報については、次を参照ください。
● 테스트한 메모리,무선어댑터 지원 관련 목록은 http://www.gigabyte.com 을 참조하십시오	● 최신 드라이버 및BIOS의 업데이트는 홈페이지 http://www.gigabyte.com 에서 다운로드하십시오.	● 제품 지원에 대한 상세한 내용은 홈페이지 http://www.gigabyte.com 를 참조하십시오.

Safety and Regulatory Information

Sicherheitshinweise und Normen / Information sur la Sécurité et Réglementation / Seguridad y Normativa / Informações Regulatórias e de Segurança / Informazioni di Sicurezza e Regolamenti

Меры безопасности и нормативная информация / Bezpieczeństwo i zgodność z przepisami / Güvenlik ve Yasal Bilgiler / 安全規範 / 安全规范 / 安全性と規制に関する情報 / 안전 및 규제 정보

<p>Risk of explosion if the battery is replaced with an incorrect type. Batteries should be recycled where possible. Disposal of used Batteries must be in accordance with local environmental regulations.</p>
<p>Es besteht Explosionsgefahr, wenn die Batterie durch einen falschen Typ ersetzt wird. Batterien müssen recycelt werden, sofern möglich. Gebrauchte Batterien müssen gemäß den örtlichen Umweltschutzvorschriften entsorgt werden.</p>
<p>Risque d'explosion si la batterie n'est pas dcompatible. Les piles doivent être recyclées quand cela est possible. Le rejet des batteries usagées doit être effectué en fonction des réglementations locales.</p>
<p>Riesgo de explosión si se reemplaza la batería por una incorrecta. Las baterías deben ser reciclados donde sea posible. Eliminación de baterías usadas debe ser de acuerdo con las regulaciones ambientales locales.</p>
<p>IRisco de explosão caso a bateria seja substituída por tipo errado. Baterias devem ser recicladas. O descarte de baterias usadas devem ser feitas em locais de acordo com o regulamento ambiental.</p>
<p>Rischio di esplosione della batteria se sostituita con una non corretta. Le batterie devono essere riciclate dove possibile. Lo smaltimento delle batterie usate deve essere svolto in accordo con la regolamentazione locale.</p>
<p>Характеристики батареи отличные от оригинальных могут привести к разрушению корпуса элемента (микровзрыву). Ипользованные батареи должны быть утилизированы в соответствии с рекомендациями местных регулирующих органов.</p>
<p>Istnieje ryzyko wybuchu, w razie zastosowania nieodpowiedniego typu baterii. Zużyte baterie mogą być odpadami niebezpiecznymi. Zużyte baterie powinny być zatem segregowane i utylizowane w miejscach do tego przeznaczonych.</p>
<p>Yanlış şekilde pil taklidığında patlama tehlikesi bulunmaktadır. Piller mümkün olduğunda geri dönüştürülmelidir. Kullanılmış piller yerel çevresel düzenlemelere uygun olarak atk işleme tesislerine giderek şekilde atılmaldır.</p>
<p>若以不正確類型的電池進行更換，可能有爆炸的危險。應儘可能回收電池。應依照當地環保法規棄使用過的電池。</p>
<p>若以不正确类型的电池进行更换，可能会有爆炸的危险。应尽可能回收电池。应依照当地环保法规弃使用过的电池。</p>
<p>間違ったバッテリーの交換は、破裂など事故の原因になります。可能であればバッテリーはなるべくりサイクルしてください。使用済みバッテリーは地域の環境規制に従い処理してください。</p>
<p>배터리를 잘못된 타입으로 교체하면 폭발 위험이 있습니다. 가능한한 배터리를 재활용하십시오. 수명이 다한 배터리는 현지의 환경 규정에 따라 폐기해야 합니다.</p>
<p>BRiX符合中国能效标识规范–微型计算机器效能等级：1级，属于B类产品类型。典型能耗值:15SkWh。</p>
<p>BRiX s符合中国能效标识规范–微型计算机器效能等级：1级，属于B类产品类型。典型能耗值:180kWh。</p>

Bitte besuchen Sie für unseren Service die Seite <http://www.gigabyte.com/support-downloads/customer-Service>, um Ihre Garantie BRiX Informationen aus der Dropdown-Liste zu entnehmen, oder klicken Sie direkt auf der Karte um diese zu entnehmen. Sie werden dann auf die entsprechende Seite für Ihre Region weitergeleitet.

Por favor, visite <http://www.gigabyte.com/support-downloads/customer-service> para encontrar la información de garantía BRiX de la lista desplegable, o haciendo clic en el mapa. A continuación, será dirigido a la página correspondiente de su país.

Per maggiori informazioni sulla garanzia BRiX visita la seguente pagina e scorri il menu a tendina, oppure clicca sulla mappa. Sarai reindirizzato alla pagina di supporto per la tua regione: <http://www.gigabyte.com/support-downloads/customer-service>

Odwiedź <http://www.gigabyte.com/support-downloads/customer-service> by znaleźć informacje dotyczące gwarancji dla BRiX, znajdujące się w rozwijalnej liście lub mapie. Zostaniesz przeniesiony do strony odpowiedniej dla twojego regionu.

請參訪技嘉官網<http://www.gigabyte.com/support-downloads/customer>以取得您在區域的BRiX產品保固訊息。

请访问技嘉官网<http://www.gigabyte.com/support-downloads/customer>以取得您在区域的BRiX产品保修信息。

BRiXの保証情報については、<http://www.gigabyte.jp/support-downloads/customer-service.aspx>にアクセスし、プルダウンリストから製品カテゴリの「デスクトップPC」を選択してください。

● For a list of tested memory, M.2 SSD, 2.5" HDD, wireless adapters and OS supported, go to: http://www.gigabyte.com	● To download the latest drivers and BIOS updates, go to: http://www.gigabyte.com	● For product support, go to: http://www.gigabyte.com
● Eine Liste mit geprüfem Arbeitsspeicher, M.2 SSD, 2.5" HDD, drahtlosen Adaptern und unterstützten Betriebssystemen finden Sie bitte unter: http://www.gigabyte.com	● Für den Download aktuellster Treiber und BIOS-Updates gehen Sie bitte zu: http://www.gigabyte.com	
● Pour obtenir une liste de mémoire, M.2 SSD, disques 2.5" HDD, adaptateurs sans fil et systèmes d'exploitation compatible, veuillez vous rendre sur : http://www.gigabyte.fr	● Télécharger la dernier version de mis à jour du bios et des pilotes, veuillez vous rendre sur: http://www.gigabyte.fr	
● Para obtener una lista de memorias probadas, M.2 SSD, HDD 2.5", adaptadores inalámbricos y sistemas operativos compatibles, visite: http://es.gigabyte.com	● Para descargar los últimos controladores y actualizaciones de BIOS, vaya a: http://es.gigabyte.com	
● Para a lista de memórias testadas, M.2 SSD, HDD 2.5", adaptadores wireless e Sistemas Operacionais suportados, acesse: http://br.gigabyte.com	● Para baixar os drivers mais recentes e atualizações de BIOS, acesse: http://br.gigabyte.com	● Para suporte ao produto, acesse: http://br.gigabyte.com
● Per una lista di compatibilità di HDD 2.5", M.2 SSD, memoria, adattori Wireless e OS supportati visita: http://www.gigabyte.com	● Per scaricare gli ultimi Driver e BIOS visita: http://www.gigabyte.com	● Per supporto visita: http://www.gigabyte.com
● Подробная информация о протестированных модулях ОЗУ, M.2 SSD, 2.5" HDD и модулях беспроводной связи под управлением совместимой ОС размещена по адресу: http://www.gigabyte.com	● Для загрузки актуальных драйверов и обновлений версии BIOS воспользуйтесь ссылкой: http://www.gigabyte.com	● Информация о технической поддержке продукта размещена по адресу: http://www.gigabyte.com
● Listę kompatybilnych komponentów (pamięć, M.2 SSD, 2.5" HDD, karty rozszerzeń) oraz systemów operacyjnych można znaleźć pod adresem: http://gigabyte.com	● Najnowsze wersje sterowników oraz BIOSu można pobrać ze strony: http://www.gigabyte.com	● Aby uzyskać wsparcie dotyczące produktów proszę wejść na stronę internetową: http://www.gigabyte.com
● Test edilen hafıza listesi için, M.2 SSD, 2.5" HDD, kablosuz adaptörler ve desteklenen OS için, ilgili adrese gidiniz: http://www.gigabyte.com	● En son sürücüler ve BIOS güncellemelerini indirmek için, ilgili adrese gidiniz: http://www.gigabyte.com	●
● 如需已測試記憶體、M.2 SSD、2.5" SATA HDD、無線介面卡和支援的作業系統清單，請前往 http://www.gigabyte.com	● 若要下載最新驅動程式和BIOS更新，請前往: http://www.gigabyte.com	● 如需產品支援資訊，請前往: http://www.gigabyte.com
● 如需已測試內存、M.2 SSD、2.5" SATA HDD、无线适配卡和支持的操作系统列表，請前往: http://www.gigabyte.com	● 若要下載最新驱动程序和BIOS更新，請前往: http://www.gigabyte.com	● 如需产品支持信息，請前往: http://www.gigabyte.com
● 動作確認済みのメモリ、M.2 SSD、2.5"SATA HDD、ワイヤレスアダプター、OSのリストについては、次のサイトで確認できます: http://www.gigabyte.com	● 最新のドライバーおよびBIOSのアップデートをダウンロードの場合、次を参照してください。	● 製品のサポート情報については、次を参照ください。
● 테스트한 메모리,무선어댑터 지원 관련 목록은 http://www.gigabyte.com 을 참조하십시오	● 최신 드라이버 및BIOS의 업데이트는 홈페이지 http://www.gigabyte.com 에서 다운로드하십시오.	● 제품 지원에 대한 상세한 내용은 홈페이지 http://www.gigabyte.com 를 참조하십시오.

Safety and Regulatory Information

Sicherheitshinweise und Normen / Information sur la Sécurité et Réglementation / Seguridad y Normativa / Informações Regulatórias e de Segurança / Informazioni di Sicurezza e Regolamenti

Меры безопасности и нормативная информация / Bezpieczeństwo i zgodność z przepisami / Güvenlik ve Yasal Bilgiler / 安全規範 / 安全规范 / 安全性と規制に関する情報 / 안전 및 규제 정보

<p>Risk of explosion if the battery is replaced with an incorrect type. Batteries should be recycled where possible. Disposal of used Batteries must be in accordance with local environmental regulations.</p>
<p>Es besteht Explosionsgefahr, wenn die Batterie durch einen falschen Typ ersetzt wird. Batterien müssen recycelt werden, sofern möglich. Gebrauchte Batterien müssen gemäß den örtlichen Umweltschutzvorschriften entsorgt werden.</p>
<p>Risque d'explosion si la batterie n'est pas dcompatible. Les piles doivent être recyclées quand cela est possible. Le rejet des batteries usagées doit être effectué en fonction des réglementations locales.</p>
<p>Riesgo de explosión si se reemplaza la batería por una incorrecta. Las baterías deben ser reciclados donde sea posible. Eliminación de baterías usadas debe ser de acuerdo con las regulaciones ambientales locales.</p>
<p>IRisco de explosão caso a bateria seja substituída por tipo errado. Baterias devem ser recicladas. O descarte de baterias usadas devem ser feitas em locais de acordo com o regulamento ambiental.</p>
<p>Rischio di esplosione della batteria se sostituita con una non corretta. Le batterie devono essere riciclate dove possibile. Lo smaltimento delle batterie usate deve essere svolto in accordo con la regolamentazione locale.</p>
<p>Характеристики батареи отличные от оригинальных могут привести к разрушению корпуса элемента (микровзрыву). Ипользованные батареи должны быть утилизированы в соответствии с рекомендациями местных регулирующих органов.</p>
<p>Istnieje ryzyko wybuchu, w razie zastosowania nieodpowiedniego typu baterii. Zużyte baterie mogą być odpadami niebezpiecznymi. Zużyte baterie powinny być zatem segregowane i utylizowane w miejscach do tego przeznaczonych.</p>
<p>Yanlış şekilde pil taklidığında patlama tehlikesi bulunmaktadır. Piller mümkün olduğunda geri dönüştürülmelidir. Kullanılmış piller yerel çevresel düzenlemelere uygun olarak atk işleme tesislerine giderek şekilde atılmaldır.</p>
<p>若以不正確類型的電池進行更換，可能有爆炸的危險。應儘可能回收電池。應依照當地環保法規棄使用過的電池。</p>
<p>若以不正确类型的电池进行更换，可能会有爆炸的危险。应尽可能回收电池。应依照当地环保法规弃弃使用过的电池。</p>
<p>間違ったバッテリーの交換は、破裂など事故の原因になります。可能であればバッテリーはなるべくりサイクルしてください。使用済みバッテリーは地域の環境規制に従い処理してください。</p>
<p>배터리를 잘못된 타입으로 교체하면 폭발 위험이 있습니다. 가능한한 배터리를 재활용하십시오. 수명이 다한 배터리는 현지의 환경 규정에 따라 폐기해야 합니다.</p>
<p>BRiX符合中国能效标识规范–微型计算机器效能等级：1级，属于B类产品类型。典型能耗值:15SkWh。</p>
<p>BRiX s符合中国能效标识规范–微型计算机器效能等级：1级，属于B类产品类型。典型能耗值:180kWh。</p>

<p>Failure to use the included Model GB-BK Power Adapter may violate regulatory compliance and may expose the user to safety hazards.</p>
<p>Die Nichtbenutzung des mitgelieferten Netzteils Modell GB-BK könnte eine Einhaltung gesetzlicher Vorschriften nicht mehr gewährleisten und für den Benutzer zu einem Sicherheitsrisiko werden.</p>
<p>Si vous n'utilisez pas le modèle d'alimentation GB-BK fourni, vous pouvez transgresser la conformité réglementaire et peut exposer l'utilisateur à des risques de sécurité.</p>
<p>Si no se utiliza el adaptador de corriente incluido modelo GB-BK pueda violar el cumplimiento normativo y puede exponer al usuario a riesgos de seguridad.</p>
<p>O não cumprimento na utilização da fonte de energia modelo GB-BK incluso, pode violar o regulamento e pode expor o usuário a riscos de segurança.</p>
<p>Il mancato utilizzo della dotazione del modello GB-BK Power Adapter può violare la conformità normativa e può esporre l'utente a rischi per la sicurezza.</p>
<p>Применение стороннего блока питания отличного от устройства из комплекта поставки модели GB-BK может повлечь за собой нарушение нормативных требований и правил техники безопасности.</p>
<p>Użycie innego zasilacza niż dostosowany do modelu GB-BK może spowodować uszkodzenie sprzętu, a także być niebezpieczne dla zdrowia.</p>
<p>Güvenlik Uyarısı: GB-BK Güç Adaptörünün kullanılmaması kullanıcıya ve cihaz zarar verebilir.</p>
<p>若未使用隨附的GB-BK型號電源變壓器，可能會違反規範合規性，並讓使用者暴露在危險中。</p>
<p>不使用随货附贈的GB-BK型号电源适配器，可能不符合规格，并给用户的人身安全带来危险。</p>
<p>GB-BKに付属の電源アダプターと電源ケーブルは専用品となります。他の機器で使用しないで下さい。安全上の問題や各種規制違反になる場合がございます。</p>
<p>제품공인 GB-BK전원 어댑터를 사용하지 않은 것은 관련 규정을 어긴 것이어 이로인해 안전상의 위험에 노출될 수 있습니다.</p>
<p>根据中华人民共和国国家标准GB 28380-2012(微型计算机器能效限值及能效等级)规范要求，此机型仅适用于产品类型：B类，系统总内存配置容量必须大于2GB(含2GB)。</p>

GIGABYTE™



BRiX & BRiXs Ultra Compact PC Kit

BRiX & BRiXs Ultrakompaktes PC Kit / Kits PC ultra compact BRiX & BRiX s

PC Kit Ultra compacto BRiX y BRiXs / BRiX & BRiXs Kit PC Ultra Compacto

Kit PC Ultra Compacto BRiX / Ультракompактный ПК BRiX: Комплект для самостоятельной сборки

GB-BK系列超微型電腦 / GB-BK系列超微型台式计算机

BRiX & BRiX s ウルトラ・コンパクト PCキット / BRiX & BRiX s 울트라 컴팩트 PC 키트

Quick Start Guide

Schnellstartanleitung / Guide de démarrage rapide / Guía de inicio rápido / Guia de Início Rápido

Guida Rapida / Руководство по быстрой сборке / Skrócona instrukcja obsługi

Hızlı Başlangıç Kılavuzu / 快速入門使用者手冊 / 快速入門用戶手冊

クイック・スタート・ガイド / 빠른 시작 설명서

Getting Familiar with Your Unit

Lernen Sie ihr Geräts kennen / Découvrez votre unité / Conozca su dispositivo / Conhecendo a sua unidade / Scopri la tua unità / Первое знакомство с устройством / Prezentacja zestawu / Chahınızın daha iyi tanıyın

認識您的裝置 (※系統操作溫度0°C-35°C) / 熟悉您的设备 / 自己的BRiXについて詳しくなろう / 장치 숙지하기

<p>【BRiX Front】</p> <p>此機種無法選配硬式磁碟機</p> <p>Microphone</p> <p>Headset</p> <p>2 x USB 3.0</p>	<p>【BRiX Right】</p> <p>SD card slot</p> <p>2 x USB 3.0</p>	<p>【BRiX Rear】</p> <p>RJ-45 (10/100/1000Mbps)</p> <p>Mini DP</p> <p>HDMI 2.0</p> <p>Kensington lock slot</p> <p>USB 3.1 Type C</p> <p>DC-In</p>						
<p>【BRiX s Front】</p> <p>此機種可選配硬式磁碟機</p> <p>Microphone</p> <p>Headset</p> <p>2 x USB 3.0</p>	<p>【BRiX s Right】</p> <p>SD card slot</p> <p>2 x USB 3.0</p>	<p>【BRiX s Rear】</p> <p>RJ-45 (10/100/1000Mbps)</p> <p>Mini DP</p> <p>HDMI 2.0</p> <p>Kensington lock slot</p> <p>USB 3.1 Type C</p> <p>DC-In</p>						
<p>【PIN Definition】</p> <table><tbody><tr><td>A) WiFi connector</td><td>C) DDR4 SO-DIMM slot</td></tr><tr><td>B) M.2 2280 SSD connector</td><td>D) SATA 6Gb/s connector (Only BRiX s)</td></tr></tbody></table>				A) WiFi connector	C) DDR4 SO-DIMM slot	B) M.2 2280 SSD connector	D) SATA 6Gb/s connector (Only BRiX s)	<p>Note: Wireless module inclusion may vary based on local distribution.</p> <p>注意：根据各地经销商之产品规格配置，有些市场将不提供预载的无线模块。</p>
A) WiFi connector	C) DDR4 SO-DIMM slot							
B) M.2 2280 SSD connector	D) SATA 6Gb/s connector (Only BRiX s)							

A) Wireless Module: How to Safely Remove the Module

Wireless-Modul: Das sichere entfernen des Moduls / Module sans fil : Comment retirer le module en toute sécurité / Módulo Inalámbrico: Cómo eliminar de forma segura el módulo

Módulo Wireless: Como remover o módulo com segurança / Modulo Wireless: Come rimuovere con sicurezza il modulo

Модуль беспроводной связи: Как безопасно удалить модуль / Moduł bezprzewodowy: Jak bezpiecznie usunąć moduł / Kablosuz Modülü : Modülü Nasıl Güvenli Kaldirabilirim

移除隨機搭配的無線模組 / 移除随机搭配的无线模块 / ไร้สายโมจูล: 安全にモジュールを取り外す方法 / 무선 모듈: 모듈을 안전하게 제거하는 방법

<p>1</p> <p>Disconnect the two antennas by manually lifting off the clips that hold them in place. 向上移除連接於無線模組左側頂端天線。</p>	<p>2</p> <p>Remove the screw in the middle. 鬆開固定於無線模組中央頂端的螺絲。</p>	<p>3</p> <p>Carefully pull the wireless module from the slot. 小心的把無線模組從 Mini PCIe插槽移除。</p>
<p>依據低功率電波輻射性電機管理辦法【第十二條】經型式認證合格之低功率射頻電機，非經許可公司、商號或使用者均不得擅自變更頻率、加大功率或變更原設計之特性及功能。【第十四條】低功率射頻電機之使用不得影響飛航安全及干擾合法通信；經發現有干擾現象時，應立即停用，並改善至無干擾時方得繼續使用。前項合法通信指依電信法規定作業之無線電通信。低功率射頻電機須忍受合法通信或工業、科學及醫療用電波輻射性電機設備之干擾。」</p>		

Package Contents

Lieferumfang / Contenu de l'emballage / Contenido del paquete / Conteúdo do Pacote / Contenuto Confezione

Комплект поставки / Przewodnik użytkownika / Paket içeriği / 包裝內容物 / 包装內容物 / パッケージの内容

<p>1 x GB-BK Bare-bone</p> <ul style="list-style-type: none">- NOT include any of the following: M.2 (2280), 2.5" HDD, SO-DIMM memory- Folgende Artikel sind NICHT enthalten: M.2 (2280), 2.5" HDD, SO-DIMM-Speicher- Composants non inclus: M.2 (2280), Disque Dur 2.5", Mémoire SO-DIMM- No include: M.2 (2280), 2.5" HDD, memoria SO-DIMM- Não inclui: M.2 (2280), 2.5" HDD, memória SO-DIMM- Non include: M.2 (2280), 2.5" HDD, memorie SO-DIMM- Следующие позиции не включены в комплект поставки: M.2 (2280), 2,5-дюйм накопитель, SO-DIMM модули ОЗУ- Zestaw nie zawiera: M.2 (2280), 2.5" oraz, pamięci SO-DIMM- Şunlar dahil değildir: M.2 (2280), 2.5" HDD, SO-DIMM hafıza- 不包含下列任何項目: M.2 (2280)、2.5"硬碟、SO-DIMM記憶體- 不包含下列任何項目: M.2 (2280)、2.5"硬盤、SO-DIMM 內存- 後記のものはこれに含まれていません : M.2 (2280), 2.5" HDD, SO-DIMM×メモリ- 미포함항목: M.2 (2280), 2.5" HDD, SO-DIMM memory	

HDMI™			25ME0-KK7B02-Q0R
HIGH DEFINITION MULTIMEDIA INTERFACE			产地: 中国 Made in China

GIGA-BYTE TECHNOLOGY CO., LTD.

No.6,Bao Chiang Road, Hsin-Tien Dist., New Taipei City 231, Taiwan <http://www.gigabyte.com>

©2015 GIGABYTE Technology Co., Ltd. All rights reserved. The marks mentioned herein are trademarks or registered trademarks of GIGABYTE Technology Co., Ltd. or its affiliates. All other product names mentioned herein are trademarks or registered trademarks or their respective owners.

The terms HDMI and HDMI High-Definition Multimedia Interface, and the HDMI Logo are trademarks or registered trademarks of HDMI Licensing LLC in the United States and other countries.



At the end of its serviceable life, this product should not be treated as household or general waste. It should be handed over to the applicable collection point for the recycling of electrical and electronic equipment, or returned to the supplier for disposal.



B) M.2 SSD: How to Install the M.2 2280 SSD

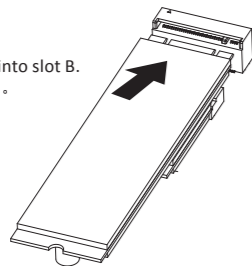
M.2 SSD: Wie Sie die M.2 SSD installieren / SSD M.2: Comment l'installer / M.2 SSD: Cómo instalar SSD M.2 / SSD M.2: Como instalar o SSD M.2 / M.2 SSD: Come installare un'unità M.2 SSD

Накопитель M.2 SSD: Порядок установки накопителя M.2 SSD / M.2 SSD: Jak zainstalować M.2 SSD / M.2 SSD: M.2 SSD nasıl kurulum yapılır / 如何安裝M.2 SSD / 如何安裝M.2 SSD

M.2 SSD : M.2 SSD의取り付け方法 / M.2 SSD : M.2방식 SSD을 설치하는 방법

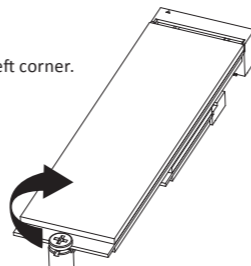
1

Carefully insert the M.2 SSD into slot B.
小心的安裝M.2 SSD於B插槽。



2

The M.2 SSD is secured in place with a small screw in the left corner.
使用包裝隨附的螺絲固定M.2 SSD。



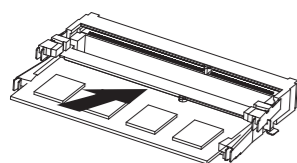
C) Memory Installation: SO-DIMM DDR4

Arbeitspeicher Installation DDR4 / Installation de la mémoire DDR4 / Instalación de la Memoria DDR4 / Instalação da memória DDR4 / Installazione Memoria DDR4 / Установка модулей ОЗУ DDR4

Instalacja pamięci DDR4 / Bellek Yerleştirilmesi DDR4 / 安裝記憶體 / 安裝內存 / メモリの増設方法 DDR4 / 메모리 설치 DDR4

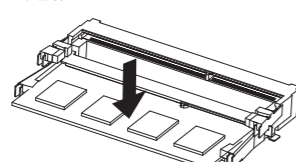
1

Carefully insert SO-DIMM memory modules.
小心並由下至上安裝SO-DIMM記憶體於記憶體插槽。



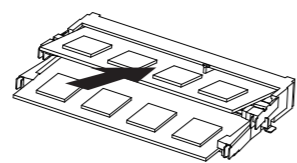
2

Push down until the modules click into place.
當記憶體固定於插槽後，再輕輕下壓至定點。



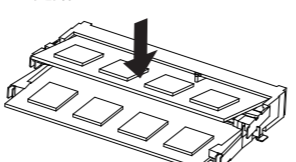
3

Carefully insert SO-DIMM memory modules.
安裝下層記憶體後，重覆前述動作安裝上層記憶體。



4

Push down until the modules click into place.
當記憶體固定於插槽後，再輕輕下壓至定點。



D) BRIX s Support Additional SATA 6Gbps HDD: How to Install 2.5" HDD

BRIX s Unterstützt Zusätzliche SATA 6Gbps HDD: So installieren Sie die 2,5 "Festplatte / Le BRIX s supporte un disque dur SATA 6Gbps additionel: Comment l'installer

Soporte adicional HDD 6Gbps SATA para BRIXs: Cómo instalar HDD 2.5" / BRIX s Soporte adicional para HDD SATA 6Gbps: Como instalar HDD 2.5"

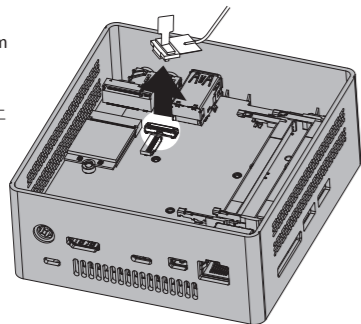
BRIX Supporta un' ulteriore porta SATA 6Gbps per HardDisk: Come installare un HDD da 2,5" / BRIX допускает установку дополнительного жесткого SATA-диска (6 Гбит/с): Порядок установки 2,5-дюйм жесткого диска

BRIX wspiera dodatkowy dysk SATA 6Gbps HDD: Jak zainstalować 2.5" HDD / BRIX, extra 6Gbps HDD destekler: 2.5" HDD nasıl kurulum yapılır / BRIX s支援額外的SATA 6Gbps硬碟：如何安裝2.5" HDD

BRIX s支援額外的SATA 6Gbps硬盤：如何安裝2.5" HDD / BRIXs SATA 6Gbp 하드디스크(HDD)增設：2.5-인치 HDD의取り付け方法 / BRIX s는 추가 SATA 6Gbps을 지원합니다. HDD : 2.5" HDD를 설치하는 방법

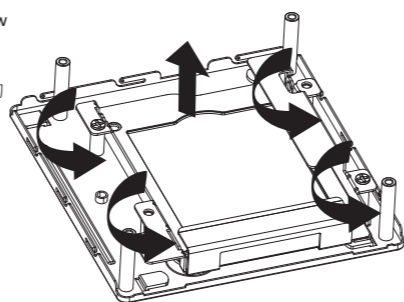
1

Unscrew and remove the bottom panel, disconnecting the SATA cable.
移除BRIX s底蓋並取下主機板上SATA線。



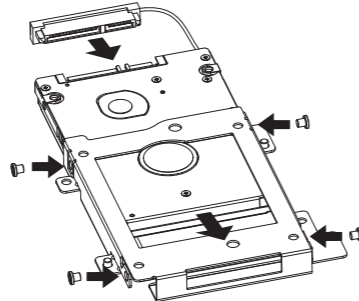
2

Flip the bottom panel and unscrew the four screws holding the HDD cage in place.
翻轉底蓋並鬆開固定硬碟插槽的4顆螺絲。



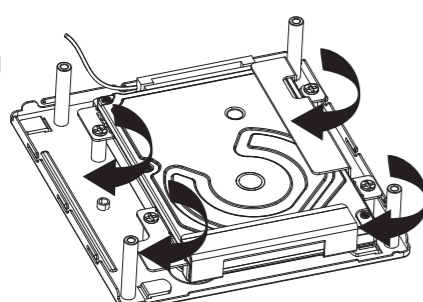
3

Install the HDD in the cage using the screws provided and connect the SATA cable to the HDD.
將硬碟插入硬碟插槽並使用包裝隨附的4顆螺絲固定硬碟，將SATA線另一端連接於硬碟連接埠。



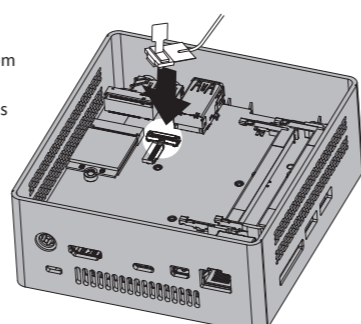
4

Screw the HDD cage in place in the bottom panel.
將安裝好硬碟的硬碟插槽固定回BRIX s底蓋。



5

Connect the SATA cable to the motherboard and reinstall the bottom panel.
安裝主機板端的SATA線，裝回BRIX s底蓋。

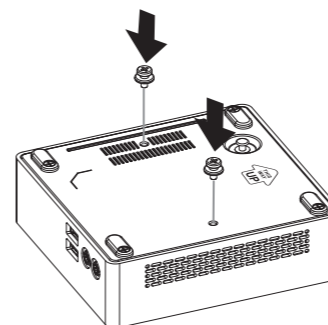


VESA Bracket

VESA-Halterung / Support VESA / soporte VESA / Suporte VESA / Staffa VESA / Крепление VESA / Uchwyt VESA / VESA Desteği / VESA支架 / VESA対応ブラケット / VESA 브래킷

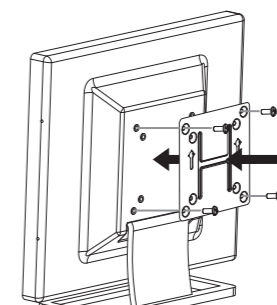
1

Attach the screws provided on the underside of the BRIX or BRIX s.
安裝隨附的VESA支撐架螺絲於BRIX底部。



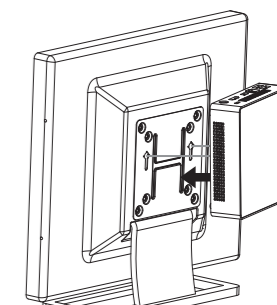
2

Attach the VESA mounting plate to the rear of a compatible display using the screws provided.
安裝隨附的VESA支撐架於支援VESA支撐架的電腦螢幕或電視機後背。



3

The BRIX or BRIX s can now be mounted by sliding the device into place.
將已安裝VESA支撐架螺絲的BRIX插入VESA支撐架的滑軌孔，向下壓至定位點後即可固定。



USB Power On Function: Allows Device Power-on Via USB. Useful When Mounted Behind a Display or TV

USB Power On Funktion / Fonction Démarrage par USB / Función USB Power On

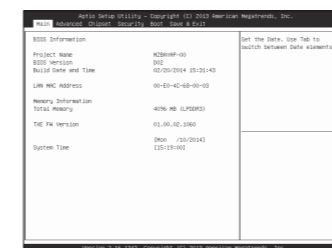
Função USB Power On / Funzione USB Power On / Функция USB Power On

Opcja USB Power On / USB Güç Açık Fonksiyonu / USB埠啟動功能

USB接口启动功能 / USB機器からの電源ON機能 / USB 포트를 이용한 전원 켜기

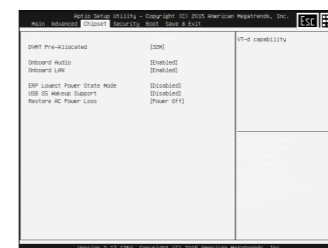
1

Press "Del" during device start up to enter BIOS.
開機後按啟Del鍵進入BIOS設定畫面。



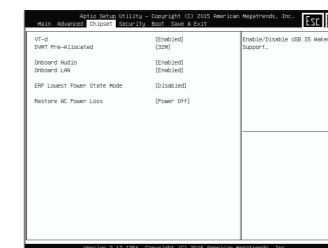
2

Select "Chipset" from the menu.
在BIOS主選單選取"Chipset"。



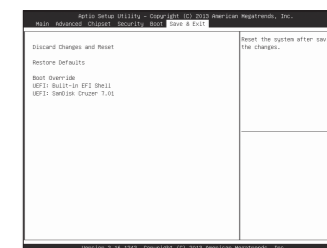
3

Manually configure "USB S5 Wakeup Support" settings to "Enable".
進入Chipset的USB S5 Wakeup Support選項，手動控制將其"Enable"。



4

Press F4 to Save and Exit.
按啟F4存儲設定並離開BIOS選單重新開機。



Note: "USB Power On" functionality in Windows 10 and above requires an additional Windows patch. This is provided on GIGABYTE's official website labeled "USB Power-On Patch". Your GIGABYTE BRIX can be powered on via a connected USB device such as a keyboard or mouse, offering greater convenience when mounted behind a display or monitor.

注意：在Windows 10或以上的版本環境下需要額外的應用程式來啟動"USB Power On"功能。你可以透過技嘉官網的產品支援與更新下載"USB Power-On Patch"來執行。USB Power On提供了方便的開機功能，使用者可以透過連接到BRIX上的USB裝置啟動BRIX；讓安裝於顯示器後方的BRIX更方便使用。