

Support

Unterstützung / Soporte / Suporte / Supporto / Техническая поддержка / Wsparcie / Destek / 支援 / 支持 / サポート / 지원 / پشتیبانی
الدعم

Please visit <http://www.gigabyte.com/support-downloads/customer-service> to find your BRIX warranty information from the drop down list, or by clicking on the map. You will then be directed to the corresponding page for your region.

Veuillez visiter la page <http://www.gigabyte.fr/support-downloads/customer-service> afin de trouver toutes les informations concernant la garantie du BRIX. Il suffit de sélectionner le menu déroulant ou de cliquer sur la carte. Vous serez alors redirigé vers la page correspondante à votre région.

Por favor visite <http://www.gigabyte.com/support-downloads/customer-service> para encontrar informaçães sobre a garantia do BRIX na lista ou clicando no mapa. Será redirecionado para a página correspondente da sua região.

Чтобы найти информацию о гарантийных обязательствах на вашу модель BRIX, пожалуйста, посетите страницу <http://www.gigabyte.com/support-downloads/customer-service.aspx> и укажите страну в выпадающем списке. Вы будете перенаправлены на соответствующую страницу вашего регионального сайта.

Aşağıdaki listede veya harita üzerinden tıklayarak, açılan menüden, BRIX garanti bilgilerinizi bulmak için <http://www.gigabyte.com/support-downloads/customer-hizmet> ziyaret ediniz. Daha sonra bulunduğunuz bölge için ilgili sayfaya yönlendirileceksiniz.

<http://www.gigabyte.com/support-downloads/customer-service.aspx> 를 방문하시면 구입하신 BRIX 보증내용을 확인할 수 있습니다. 드롭다운리스트 또는 맵을 클릭하면 거주국가에 해당하는 페이지로 연결됩니다.

<http://www.gigabyte.com/support-downloads/customer-service> خود به برای یافتن اطلاعات گارانتی BRIX خود به سبب این صفحه مربوط به منطقه خود خواهید رفت.

المحصل على ضمان حساب BRIX الخاص بك براه زيارة <http://www.gigabyte.com/support-downloads/customer-service> لتتأكد من صحة شروطها أو بالضغط على الخريطة. سيتم توجيهك إلى الصفحة الخاصة بالاقليم الذي تتبعه.

● For a list of tested memory, M.2 SSD, wireless adapters and OS supported, go to: <http://www.gigabyte.com> ● To download the latest drivers and BIOS updates, go to: <http://www.gigabyte.com>

● Eine Liste mit geprüfmem Arbeitsspeicher, M.2 SSD, drahtlosen Adaptern und unterstützten Betriebssystemen finden Sie bitte unter: <http://www.gigabyte.com> ● Für den Download aktuellster Treiber und BIOS-Updates gehen Sie bitte zu: <http://www.gigabyte.com> ● Unterstützung zu Produkten finden Sie bitte unter: <http://www.gigabyte.com>

● Pour obtenir une liste de mémoire, M.2 SSD, adaptateurs sans fil et systèmes d'exploitation compatible, veuillez vous rendre sur : <http://www.gigabyte.fr> ● Télécharger la dernier version de mis à jour du bios et des pilotes, veuillez vous rendre sur: <http://www.gigabyte.fr> ● Pour l'assistance produit, veuillez vous rendre sur : <http://www.gigabyte.fr>

● Para obtener una lista de memorias probadas, M.2 SSD, adaptadores inalámbricos y sistemas operativos compatibles, visite: <http://es.gigabyte.com> ● Para descargar los últimos controladores y actualizaciones de BIOS, vaya a: <http://es.gigabyte.com> ● Para el soporte del producto, visite: <http://es.gigabyte.com>

● Para a lista de memórias testadas, M.2 SSD, adaptadores wireless e Sistemas Operacionais suportados, acesse: <http://br.gigabyte.com> ● Para baixar os drivers mais recentes e atualizações de BIOS, acesse: <http://br.gigabyte.com> ● Para suporte ao produto, acesse: <http://br.gigabyte.com>

● Per una lista di compatibilità di M.2 SSD, memorie, adattori Wireless e OS supportati visita: <http://www.gigabyte.com> ● Per scaricare gli ultimi Driver e BIOS visita: <http://www.gigabyte.com> ● Per supporto visita: <http://www.gigabyte.com>

● Подробная информация о протестированных модулях ОЗУ, M.2 SSD, и модулях беспроводной связи под управлением совместимой ОС размещена по адресу: <http://www.gigabyte.com> ● Для загрузки актуальных драйверов и обновлений версии BIOS воспользуйтесь ссылкой: <http://www.gigabyte.com> ● Информация о технической поддержке продукта размещена по адресу: <http://www.gigabyte.com>

● Listę kompatybilnych komponentów (pamięć, M.2 SSD, karty rozszerzeń) oraz systemów operacyjnych można znaleźć pod adresem: <http://gigabyte.com> ● Najnowsze wersje sterowników oraz BIOSu można pobrać ze strony:<http://www.gigabyte.com> ● Aby uzyskać wsparcie dotyczące produktów proszę wejść na stronę internetową: <http://www.gigabyte.com>

● Test edilen hafıza listesi için, M.2 SSD, kablousuz adaptörler ve desteklenen OS için, ilgili adrese gidiniz: <http://www.gigabyte.com> ● En son sürücülerini ve BIOS güncellemelerini indirmek için, ilgili adrese gidiniz: <http://www.gigabyte.com> ● Ürün desteği için, ilgili adrese gidiniz: <http://www.gigabyte.com>

● 如需已測試記憶體、M.2 SSD、無線介面卡和支援的作業系統清單，請前往<http://www.gigabyte.com> ● 若要下載最新驅動程式和BIOS更新，請前往： <http://www.gigabyte.com> ● 如需產品支援資訊，請前往： <http://www.gigabyte.com>

● 如需已測試內存、M.2 SSD、无线适配卡和支持的操作系统列表，请前往： <http://www.gigabyte.com> ● 若要下载最新驱动程序和BIOS更新，请前往： <http://www.gigabyte.com> ● 如需产品信息，请前往： <http://www.gigabyte.com>

● 動作確認済みのメモリ、M.2 SSD、ワイヤレスアダプター、OSのリストについては、次のサイトで確認できます: <http://www.gigabyte.com> ● 最新のドライバーおよびBIOSのアップデートをダウンロードの場合、次を参照してください。 ● 製品のサポート情報については、次を参照ください。

● 테스트한 메모리,무선어댑터 지원 관련 목록은 <http://www.gigabyte.com> 을 참조 하십시오 ● 최신 드라이버 및BIOS의 업데이트는 홈페이지 <http://www.gigabyte.com> 에서 다운로드하십시오. ● 제품 지원에 대한 상세한 내용은 홈페이지 <http://www.gigabyte.com> 를 참조하십시오.

● برای فهرست حافظه های تست شده، M.2 SSD، 3G، آداپتور های بی سیم و سیستم های عامل پشتیبانی شده به <http://www.gigabyte.com> بروید ● برای دانلود درایورهای بروز رسانی های BIOS به <http://www.gigabyte.com> بروید

● للحصول على قائمة بالذاكرة المختبرة، M.2 SSD، وحدة 3G، محولات لاسلكية، وأنظمة تشغيل مدعومة، اذهب إلى: <http://www.gigabyte.com> ● لتدعم القى للمنتجات، برجاء التوجه إلى: <http://www.gigabyte.com>

● تحميل أحدث التعريفات و آخر تحديثات BIOS، برجاء التوجه إلى: <http://www.gigabyte.com>

Safety and Regulatory Information

Sicherheitshinweise und Normen / Information sur la Sécurité et Réglementation / Seguridad y Normativa / Informações Regulatórias e de Segurança / Informazioni di Sicurezza e Regolamenti / Меры безопасности и нормативная информация
Bezpieczeństwo i zgodność z przepisami / Güvenlik ve Yasal Bilgiler / 安全規範 / 安全规范 / 安全性と規制に関する情報 / 안전 및 규제 정보 / اطلاعات ایمنی و نظارتی / مطومات السلامة والواجب التنظيمية / اطلعات ایمنی و نظارتی

Risk of explosion if the battery is replaced with an incorrect type. Batteries should be recycled where possible. Disposal of used Batteries must be in accordance with local environmental regulations.

Es besteht Explosionsgefahr, wenn die Batterie durch einen falschen Typ ersetzt wird. Batterien müssen recycelt werden, sofern möglich. Gebrauchte Batterien müssen gemäß den örtlichen Umweltschutzvorschriften entsorgt werden.

Risque d'explosion si la batterie n'est pas dcompatible. Les piles doivent être recyclées quand cela est possible. Le rejet des batteries usagées doit être effectué en fonction des réglementations locales.

Riesgo de explosión si se reemplaza la batería por una incorrecta. Las baterías deben ser reciclados donde sea posible. Eliminación de baterías usadas debe ser de acuerdo con las regulaciones ambientales locales.

IRisco de explosão caso a bateria seja substituída por tipo errado. Baterias devem ser recicladas. O descarte de baterias usadas devem ser feitas em locais de acordo com o regulamento ambiental.

Rischio di esplosione della batteria se sostituita con una non corretta. Le batterie devono essere riciclate dove possibile. Lo smaltimento delle batterie usate deve essere svolto in accordo con la regolamentazione locale.

Характеристики батареи отличные от оригинальных могут привести к разрушению корпуса элемента (микроврзвы). Исполнованные батареи должны быть утилизированы в соответствии с рекомендациями местных регулирующих органов.

Istnieje ryzyko wybuchu, w razie zastosowania nieodpowiedniego typu baterii. Zużyte baterie mogą być odpadami niebezpiecznymi. Zużyte baterie powinny być zatem segregowane i utylizowane w miejscach do tego przeznaczonych.

Yanlış şekilde pil takıldığında patlama tehlikesi bulunmaktadır. Piller mümkün olduğunda geri dönüştürülmelidir. Kullanılmış piller yerel çevresel düzenlemelere uygun olarak atık işleme tesislerine gidecek şekilde atılmalıdır.

若以不正確類型的電池進行更換，可能會冇爆炸的危險。應儘可能回收電池。應依照當地環保法規棄置使用過的電池。

間違ったバッテリーの交換は、破裂など事故の原因になります。可能であればバッテリーはなるべくリサイクルしてください。使用済みバッテリーは地域の環境規制に従い処理してください。

若以不正确类型的电池进行更换，可能会有爆炸的危险。应尽量回收电池。应依照当地环保法规弃置使用的电池。

Батерию жалутын таптым о 교체하면 폭발 위험이 있습니다. 가능한한 배터리를 재활용하십시오. 수명이 다한 배터리는 현지의 환경 규정에 따라 폐기해야 합니다.

اگر باتری با نوع اشتباه جایگزین شود، امکان انفجار وجود دارد. در جایی که امکان پذیر باشد، باتری ها باید بازیافت شوند. دور انداختن باتری های مصرف شده باید بر اساس قوانین زیست محیطی محلی باشد.

قد تتعرض الوحدة لانفجار في حالة استبدال البطارية ببطارية أخرى من نوع غير صحيح. ينبغي إعادة تدوير البطاريات ما أمكن ذلك. يجب أن يتم التخلص من البطاريات المستهلكة طبقاً لقوانين حماية البيئة المعنية داخل بلدك.

GB-EK 符合中国能效标识规范-微型计算机效能等级：1级，属于B类产品类型。典型能耗值：155.0kWh。

Bitte besuchen Sie für unseren Service die Seite <http://www.gigabyte.com/support-downloads/customer-Service>, um ihre Garantie BRIX Informationen aus der Drop-down-Liste zu entnehmen, oder klicken Sie direkt auf der Karte um diese zu entnehmen. Sie werden dann auf die entsprechende Seite für Ihre Region weitergeleitet.

Por favor, visite <http://www.gigabyte.com/support-downloads/customer-service> para encontrar la información de garantía BRIX de la lista desplegable, o haciendo clic en el mapa. A continuación, será dirigido a la página correspondiente de su país.

Per maggiori informazioni sulla garanzia BRIX visita la seguente pagina e scorri il menu a tendina, oppure clicca sulla mappa. Sarai reindirizzato alla pagina di supporto per la tua regione: <http://www.gigabyte.com/support-downloads/customer-service>

Odwiedz <http://www.gigabyte.com/support-downloads/customer-service> by znaleźć informacje dotyczące gwarancji dla BRIX, znajdujące się w rozwijalnej liście lub mapie. Zostaniesz przeniesiony do strony odpowiedniej dla twojego regionu.

請參訪技嘉官網 <http://www.gigabyte.com/support-downloads/customer> 以取得您在區域的 BRIX 產品保固訊息。

请访问技嘉官网 <http://www.gigabyte.com/support-downloads/customer> 以取得您在区域的 BRIX 产品保修信息。

BRIXの保証情報については、<http://www.gigabyte.jp/support-downloads/customer-service.aspx>にアクセスし、プルダウンリストから製品カテゴリの「デスクトップPC」を選択してください。

GIGABYTE™



BRIX IoT Ultra Compact PC Kit

BRIX IoT Ultrakompaktes PC Kit / Kits PC ultra compact BRIX IoT

PC Kit Ultra compacto BRIX IoT / BRIX IoT Kit PC Ultra Compacto

Kit PC Ultra Compacto BRIX IoT / Ультракомпактный ПК BRIX IoT. Комплект для самостоятельной сборки

GB-EK 系列超微型電腦 / GB-EK 系列超微型台式计算机

BRIX IoT ウルトラ・コンパクト PCキット / BRIX IoT 울트라 콤팩트 PC 키트

مجموعة أدوات جهاز الكمبيوتر للمعدة لثريا BRIX IoT / كيت كمبيوتر اولترا كالمپكت

Quick Start Guide

Schnellstartanleitung / Guide de démarrage rapide / Guía de inicio rápido / Guia de Inicio Rápido

Guida Rapida / Руководство по быстрой сборке / Skrócona instrukcja obsługi

Hızlı Başlangıç Kılavuzu / 快速入門使用者手冊 / 快速入門用户手册

クイック・スタート・ガイド / 빠른 시작 설명서

دليل التشغيل السريع / راهنمای شروع سریع

Getting Familiar with Your Unit

Lernen Sie ihr Geräts kennen / Découvrez votre unité / Conozca su dispositivo / Conhecendo a sua unidade / Scopri la tua unità / Первое знакомство с устройством / Prezentacja zestawu / Cihazınızı daha iyi tanıyın

認識您的裝置 (※系統操作溫度0°C to +40°C) / 熟悉您的设备 / 自分的BRIXについて詳しくなろう / 장치 숙지하기 / آشنایی با دستگاه خود / تعرف على الوحدة خاصتك / اشنایی با دستگاه خود

<p>【Front】</p> <p>Headphone & Type-C™ Microphone USB 3.1 COM Port (R323, no RI)</p> <p>PWR button w/LED USB 3.1 Type-A DC-in</p>	<p>【Right】</p> <p>Kensington Lock</p>
<p>【Rear】</p> <p>RJ-45 (10/100/1000Mbps) DC-in</p> <p>2 x USB 3.0 Mini DisplayPort HDMI-out</p>	<p>【Left】</p> <p>WiFi antenna connector</p>
<p>● Before opening the case, make sure to unplug the power cord.</p> <p>● 打開機殼前，請確實移除電源。</p>	
<p>● Before Connecting the power, make sure to fasten the case securely.</p> <p>● 接上電源前，請確實將機殼完整鎖附。</p>	<p>A) WiFi module connector</p> <p>B) M.2 2280 SSD connector</p> <p>C) DDR4 SO-DIMM slot</p>
<p>Note: Wireless module inclusion may vary based on local distribution.</p> <p>注意：根据各地经销商之产品规格配置，有些市场将不提供预载的无线模块。</p>	
<p>Note: When the system is operating, please do not touch the surface of the fins.</p> <p>注意：當系統運作時，請勿碰觸鰭片表面。</p>	

<p>PIN Definition</p> <p>PWR_B: Power Button</p>	<p>1 2</p> <p>3 4</p> <p>5 6</p> <p>7 8</p> <p>9 10</p>
<p>1 PWR Button</p> <p>2 Ground</p> <p>3 Power LED (+)</p> <p>4 Power LED (-)</p> <p>5 ULT_UAR_CTS# signal</p> <p>6 HDD LED signal</p> <p>7 ULT_UAR_TX signal</p> <p>8 ULT_UAR_RX signal</p> <p>9 3.3V PWR</p> <p>10 ULT_UAR_RTS# signal</p>	

Package Contents

Lieferumfang / Contenu de l'emballage / Contenido del paquete / Conteúdo do Pacote / Contenuto Confezione
Комплект поставки / Przewodnik użytkownika / Paket içeriği / 包裝內容物 / 包装内容物 / パッケージの内容
패키지 내용물 / محتويات العبوة / محتويات بسته

<p>1 x GB-EK Bare-bone</p> <p>- NOT include any of the following: M.2 (2280), SO-DIMM memory</p> <p>- Folgende Artikel sind NICHT enthalten: M.2 (2280), SO-DIMM-Speicher</p> <p>- Composants non inclus: M.2 (2280), Mémoire SO-DIMM</p> <p>- No include: M.2 (2280), memoria SO-DIMM</p> <p>- Não inclui: M.2 (2280), memória SO-DIMM</p> <p>- Non include: M.2 (2280), memoria SO-DIMM</p> <p>- Следующие позиции не включены в комплект поставки: M.2 (2280), SO-DIMM модули ОЗУ</p> <p>- Zestaw nie zawiera: M.2 (2280), pamięci SO-DIMM</p> <p>- Şunlar dahil değildir: M.2 (2280), SO-DIMM hafıza</p> <p>- 不包含下列任何項目：M.2 (2280)、SO-DIMM記憶體</p> <p>- 不包含下列任何項目：M.2 (2280)、SO-DIMM内存</p> <p>- 後記のものはこれに含まれていません：M.2 (2280)、SO-DIMMメモリー</p> <p>- 미포함항목: M.2 (2280), SO-DIMM memory</p> <p>- SO-DIMM memory شامل نمی‌شود: M.2 (2280) حافظه</p> <p>- SO-DIMM M.2 (2280) نامشمل است</p>	<p>1 x VESA Mount Bracket & 6 x Screws</p>
<p>1 x 65W Adapter & Power Cord *輸入：DC 19V, 3.42A</p>	<p>1 x Driver CD</p>
<p>1 x Quick Start Guide</p>	<p>2 x WiFi antenna</p>

HDMI™
HIGH DEFINITION MULTIMEDIA INTERFACE

产地：中国 Made in China

GIGA-BYTE TECHNOLOGY CO., LTD.

No.6, Bao Chiang Road, Hsin-Tien Dist., New Taipei City 231, Taiwan <http://www.gigabyte.com>

©2015 GIGABYTE Technology Co., Ltd. All rights reserved. The marks mentioned herein are trademarks or registered trademarks of GIGABYTE Technology Co., Ltd. or its affiliates. All other product names mentioned herein are trademarks or registered trademarks or their respective owners. The terms HDMI and HDMI High-Definition Multimedia Interface, and the HDMI Logo are trademarks or registered trademarks of HDMI Licensing LLC in the United States and other countries.



At the end of its serviceable life, this product should not be treated as household or general waste. It should be handed over to the applicable collection point for the recycling of electrical and electronic equipment, or returned to the supplier for disposal.

25ME0-XK3C00-Q0R



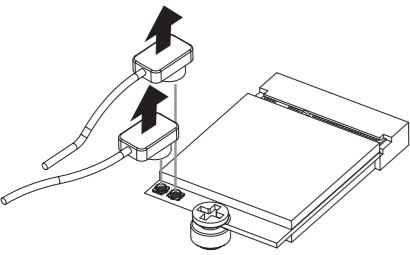
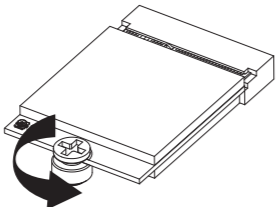
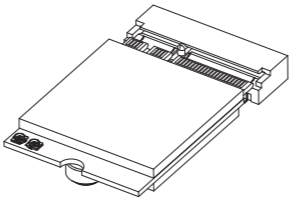
A) Wireless Module: How to Safely Remove the Module

Wireless-Modul: Das sichere entfernen des Moduls / Module sans fil : Comment retirer le module en toute sécurité / Módulo inalámbrico: Cómo eliminar de forma segura el módulo

Módulo Wireless: Como remover o módulo com segurança / Modulo Wireless: Come rimuovere con sicurezza il modulo / Модуль беспроводной связи: Как безопасно удалить модуль

Modul bezprzewodowy: Jak bezpiecznie usunąć modul / Kablosuz Modülü : Modülü Nasıl Güvenli Kaldırabilirim / 移除隨機搭配的無線模組 / 移除随机搭配的无线模块

ワイヤレスモジュール : 安全にモジュールを取り外す方法 / 우선 모듈: 모듈을 안전하게 제거하는 방법 / وحدة لاسلكية: كيفية إزالة الوحدة بأمان / مازول می‌سیم: نحوه خارج کردن ایمن مازول

1	2	3
<p>Disconnect the two antennas by manually lifting off the clips that hold them in place. 向上移除連接於無線模組左側頂端天線。</p> 	<p>Remove the screw in the middle. 鬆開固定於無線模組中央頂端的螺絲。</p> 	<p>Carefully pull the wireless module from the slot. 小心地把無線模組從 M.2 插槽拔除。</p> 
<p>依據低功率電波輻射性電機管理辦法【第十二條】經型式認證合格之低功率射頻電機，非經許可公司、商號或使用者均不得擅自變更頻率、加大功率或變更原設計之特性及功能。【第十四條】低功率射頻電機之使用不得影響飛航安全及干擾合法通信；經發現有干擾現象時，應立即停用，並改善至無干擾時方得繼續使用。前項合法通信指依電信法規定作業之無線電通信。低功率射頻電機須忍受合法通信或工業、科學及醫療用電波輻射性電機設備之干擾。」</p>		

B) M.2 SSD: How to Install the M.2 2280 SSD

M.2 SSD: Wie Sie die M.2 SSD installieren / SSD M.2: Comment l'installer / M.2 SSD: Cómo instalar SSD M.2 / SSD M.2: Como instalar o SSD M.2 / M.2 SSD: Come installare un' unità M.2 SSD

Накопитель M.2 SSD: Порядок установки накопителя M.2 SSD / M.2 SSD: Jak zainstalować M.2 SSD / M.2 SSD: M.2 SSD nasıl kurulum yapılır / 如何安装M.2 SSD / 如何安装M.2 SSD

M.2 SSD : M.2 SSDの取り付け方法 / M.2 SSD : M.2방식 SSD을 설치하는 방법 / M.2 2280 SSD نحوه نصب :M.2 SSD / M.2 2280 SSD كيفية تثبيت :M.2 SSD

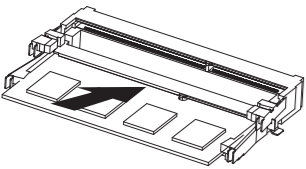
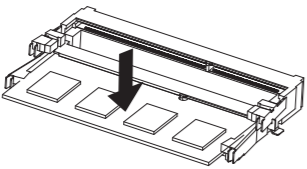
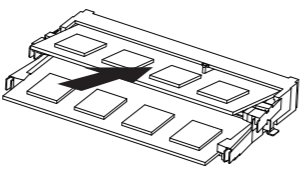
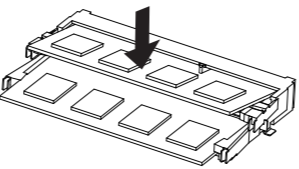
1	2
<p>Carefully insert the M.2 SSD into slot B. 小心地將 M.2 SSD 安裝於 B 插槽。</p> 	<p>The M.2 SSD is secured in place with a small screw. 使用包裝隨附的螺絲固定 M.2 SSD。</p> 

C) Memory Installation : DDR4 SO-DIMM

Arbeitsspeicher Installation DDR4 / Installation de la mémoire DDR4 / Instalación de la Memoria DDR4 / Instalação da memória DDR4

Installazione Memoria DDR4 / Установка модулей ОЗУ DDR4 / Instalacja pamięci DDR4 / Bellek Yerleştirilmesi DDR4

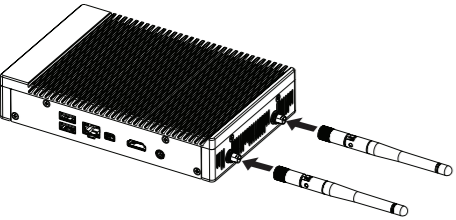
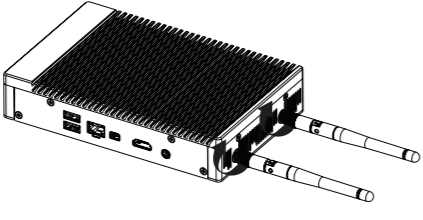
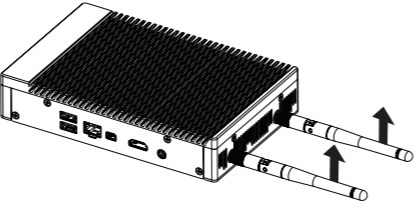
安裝記憶體 / 安裝内存 / 메모리의增設方法 DDR4 / 메모리 설치 DDR4 / DDR4 : نثبيت الذاكرة: / DDR4 : نصب حافظه:

1	2	3	4
<p>Carefully insert SO-DIMM memory modules. 小心地由下至上將 SO-DIMM 記憶體安裝於記憶體插槽。</p> 	<p>Push down until the modules click into place. 當記憶體固定於插槽後，再輕輕下壓至定點。</p> 	<p>Carefully insert SO-DIMM memory modules. 安裝下層記憶體後，重覆前述動作安裝上層記憶體。</p> 	<p>Push down until the modules click into place. 當記憶體固定於插槽後，再輕輕下壓至定點。</p> 

Antenna Installation

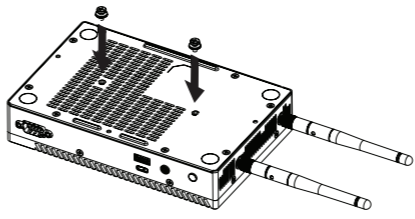
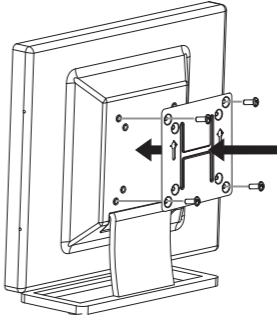
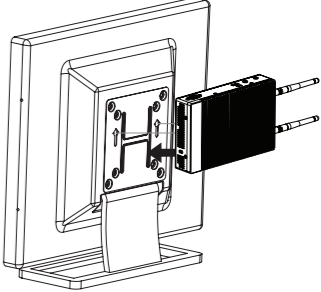
Installieren der Antenne / Installation de l'antenne / Instalación de la antena / Installazione dell'antenna / Установка антенны / Instalacja anteny / Anten Kurulumu

天線安裝 / 安装天线 / アンテナのインストール / 안테나 설치 / تثبيت الهوائي / نصب الهوائي

1	2	3
<p>Carefully insert the antennas into the connectors. 小心地將天線插入天線插孔中。</p> 	<p>Turn the antennas clockwise until they are completely secure on the connectors. 握住天線接頭底端，按順時針方向將天線旋入插孔中牢牢固定。</p> 	<p>Flip up the antenna heads so that they are perpendicular to the machine. 栓緊後請將天線拉起朝上呈垂直狀。</p> 

VESA Bracket

VESA-Halterung / Support VESA / soporte VESA / Suporte VESA / Staffa VESA / Крепление VESA / Uchwyt VESA / VESA Desteği / VESA支架 / VESA 支架 / VESA対応ブラケット / VESA 브래킷 / VESA پایه / VESA دعامة

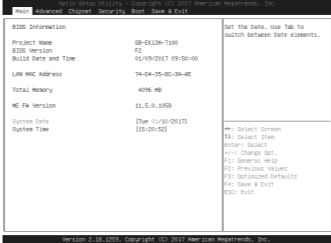



1	2	3
<p>Attach the screws provided on the underside of the BRIX IoT. 安裝隨附的VESA支撐架螺絲於BRIX底部。</p> 	<p>Attach the VESA mounting plate to the rear of a compatible display using the screws provided. 安裝隨附的 VESA 支撐架於支援 VESA 支撐架的電腦螢幕或電視機後背。</p> 	<p>The BRIX IoT can now be mounted by sliding the device into place. 將已安裝 VESA 支撐架螺絲的 BRIX 插入 VESA 支撐架的滑軌孔，向下壓至定位點後即可固定。</p> 

USB Power On Function: Allows Device Power-on Via USB. Useful When Mounted Behind a Display or TV

USB Power On Funktion / Fonction Démarrage par USB / Función USB Power On / Função USB Power On / Funzione USB Power On / Функция USB Power On

Opcja USB Power On / USB Güç Açık Fonksiyonu / USB喚啟動功能 / USB接口启动功能 / USB機器からの電源ON機能 / USB 포트를 이용한 전원 켜기

عملکرد روشن کردن USB اجازه روشن کردن دستگاه از طریق USB را می‌دهد. در هنگام نصب در پشت نمایشگر یا تلویزیون مفید است / مهمة تشغيل طاقة USB: تسمح بتشغيل طاقة الجهاز عن طريق USB. مفيد عند تركيبه خلف شاشة عرض أو تلفزيون

1	2	3	4
<p>Press “Del” during device start up to enter BIOS. 開機後按啟Del鍵進入BIOS設定畫面。</p> 	<p>Select “Chipset” from the menu. 在BIOS主選單選取“Chipset”。</p> 	<p>Configure the “USB S5 Wakeup Support” setting to “Enable”. 進入 Chipset 的 USB S5 Wakeup Support 選項，將其設定為 “Enable”。</p> 	<p>Select "Save and Exit" from the menu, and press "Save Changes and Reset". 在 BIOS 主選單選取 “Save and Exit” ，按 “Save Changes and Reset” 。</p> 
<p>System Requirements - Windows 10</p>	<p>Note: ‘USB Power On’ functionality in Windows 10 requires an additional Windows patch. This is provided on GIGABYTE’s official website labeled ‘USB Power-On Patch’. Your GIGABYTE BRIX can be powered on via a connected USB device such as a keyboard or mouse, offering greater convenience when mounted behind a display or monitor.</p>		
<p>系統需求 - Windows 10</p>	<p>注意：在Windows 10或以上的版本環境下需要額外的應用程式來啟動"USB Power On"功能。你可以透過技嘉官網的產品支援與更新下載"USB Power-On Patch"來執行。USB Power On提供了方便的開機功能，使用者可以透過連接於BRIX上的USB裝置啟動BRIX；讓安裝於顯示器後方的BRIX更方便使用。</p>		

單元 <p>Unit</p>	限用物質及其化學符號 <p>Restricted substances and its chemical symbols</p>					
	鉛 <p>Lead</p> <p>(Pb)</p>	汞 <p>Mercury</p> <p>(Hg)</p>	鎘 <p>Cadmium</p> <p>(Cd)</p>	六價鉻 <p>Hexavalent chromium</p> <p>(Cr⁶⁺)</p>	多溴聯苯 <p>Polybrominated biphenyls</p> <p>(PBB)</p>	多溴二苯醚 <p>Polybrominated diphenyl ethers</p> <p>(PBDE)</p>
電路板總成	-	0	0	0	0	0
外殼	0	0	0	0	0	0
電源供應器	-	0	0	0	0	0
線材	-	0	0	0	0	0
<p>備考 1. “超出0.1 wt %”及“超出0.01 wt %” 係指限用物質之百分比含量超出百分比含量基準值。</p> <p>Note 1 : “Exceeding 0.1 wt %” and “exceeding 0.01 wt %” indicate that the percentage content of the restricted substance exceeds the reference percentage value of presence condition.</p> <p>備考 2. “o” 係指該項限用物質之百分比含量未超出百分比含量基準值。</p> <p>Note 2 : “o” indicates that the percentage content of the restricted substance does not exceed the percentage of reference value of presence.</p> <p>備考 3. “—” 係指該項限用物質為排除項目。</p> <p>Note 3 : The “—” indicates that the restricted substance corresponds to the exemption.</p>						