

Support

Support / Support / Soporte / Soporte / Supporto / Поддержка / Wsparcie / Destek / 支援 / 支持 / サポート / 지원

Please visit https://www.gigabyte.com/support to find your BRIX warranty information from the drop down list, or by clicking on the map. You will then be directed to the corresponding page for your region.	
Bitte besuchen Sie https://www.gigabyte.com/support , um Ihre BRIX Garantieinformationen aus der Dropdown-Liste oder durch Klicken auf die Karte zu finden. Sie werden dann auf die entsprechende Seite für Ihre Region weitergeleitet.	Odwiedź stronę https://www.gigabyte.com/support , aby poznać informacje o gwarancji BRIX, wybierając je z listy rozwijanej lub klikając mapę. Następnie dojdzie do przekierowania na stronę odpowiednią dla Twojego regionu.
Bitte besuchen Sie https://www.gigabyte.com/support , um Ihre BRIX Garantieinformationen aus der Dropdown-Liste oder durch Klicken auf die Karte zu finden. Sie werden dann auf die entsprechende Seite für Ihre Region weitergeleitet.	Lüften https://www.gigabyte.com/support sayfasını ziyaret edin ve açılan listeden veya harita üzerine tıklayarak BRIX garantiniz hakkında daha fazla bilgi edinin. Daha sonra bölgenize uygun sayfaya yönlendirileceksiniz.
Veuillez consulter le site https://www.gigabyte.com/support pour trouver les informations relatives à votre garantie BRIX dans la liste déroulante ou en cliquant sur la carte. Vous serez alors dirigé vers la page correspondant à votre région.	請造訪 https://www.gigabyte.com/support ，從下拉式清單中尋找您的 BRIX 保固資訊，或按一下網站地圖。接著網站會將您導引至所在區域的對應頁面。
Visite https://www.gigabyte.com/support para encontrar as suas informações de garantia BRIX a partir da lista suspensa, ou ao clicar no mapa. Será depois direcionado para a página correspondente para a sua região.	请访问 https://www.gigabyte.com/support ，在下列列表中查找您的 BRIX 保修信息，或者点击地图。网页会跳转到您所在地区对应的页面。
Visitate https://www.gigabyte.com/support per informazioni sul vostro BRIX dal menù a scorrimento, o cliccando sulla mappa. Verrete portati sulla pagina corrispondente alla vostra regione.	https://www.gigabyte.com/support を開いてドロップダウンリストから BRIX 保証情報を見つけるか、地図上をクリックしてください。地域の対応するページに誘導されます。
Для получения гарантийной информации об продуктах BRIX посетите сайт https://www.gigabyte.com/support и выберите вашу страну (регион) из выпадающего списка либо на имеющейся карте. Вы будете перенаправлены на страницу вашего региона.	https://www.gigabyte.com/support 의 드롭다운 목록에서 또는 맵을 클릭하여 BRIX 보증 정보를 찾으십시오 . 그러면 사용자 지역의 해당 페이지로 이동합니다 .
<ul style="list-style-type: none">For a list of tested memory, M.2 SSD, 2.5" HDD, wireless adapters and OS supported, go to: https://www.gigabyte.com/support To download the latest drivers and BIOS updates, go to: https://www.gigabyte.com/support For product support, go to: https://www.gigabyte.com/support	

<ul style="list-style-type: none">Eine Liste der getesteten Arbeitsspeicher, M.2 SSD, 2,5" HDD, WLAN Adapter und unterstützten Betriebssysteme finden Sie unter: https://www.gigabyte.com/support Die neuesten Treiber und BIOS-Updates finden Sie unter: https://www.gigabyte.com/support Produktunterstützung erhalten Sie unter: https://www.gigabyte.com/support	<ul style="list-style-type: none">Lista przetestowanych pamięci, dysków M.2 SSD, 2,5" HDD, adapterów bezprzewodowych i obsługiwanych systemów operacyjnych znajduje się na stronie: https://www.gigabyte.com/support Aby pobrać najnowsze sterowniki i aktualizacje systemu BIOS, przejdź do: https://www.gigabyte.com/support Aby uzyskać pomoc techniczną dla produktów należy wejść na stronę: https://www.gigabyte.com/support
---	---

<ul style="list-style-type: none">Pour obtenir la liste des mémoires testées, des SSD M.2, des disques durs 2,5", des adaptateurs sans fil et des systèmes d'exploitation pris en charge, consultez le site : https://www.gigabyte.com/support Pour télécharger les derniers pilotes et les dernières mises à jour du BIOS, rendez-vous à l'adresse suivante : https://www.gigabyte.com/support Pour le support produit, consultez le site : https://www.gigabyte.com/support	<ul style="list-style-type: none">Test edilmiş hafıza listesi, M.2 SSD, 2,5" HDD, kablosuz adaptörler ve desteklenen OS sürümleri hakkında bilgi almak için: https://www.gigabyte.com/support sayfasına gidin En son sürücüleri ve BIOS güncellemelerini indirmek için: https://www.gigabyte.com/support sayfasına gidin Ürün desteği için: https://www.gigabyte.com/support sayfasına gidin
---	---

<ul style="list-style-type: none">Para obtener una lista de la memoria probada, SSD M.2, HDD de 2,5", adaptadores inalámbricos y SO compatibles, vaya a: https://www.gigabyte.com/support Para descargar los drivers y las actualizaciones de BIOS más recientes, vaya a: https://www.gigabyte.com/support Para soporte del producto, vaya a: https://www.gigabyte.com/support	<ul style="list-style-type: none">Lista przetestowanych pamięci, M.2 SSD, 2,5" HDD, bezdrutowo adapterów i obsługiwanych systemów operacyjnych znajduje się na stronie: https://www.gigabyte.com/support Aby pobrać najnowsze sterowniki i aktualizacje systemu BIOS, przejdź do: https://www.gigabyte.com/support Aby uzyskać pomoc techniczną dla produktów należy wejść na stronę: https://www.gigabyte.com/support
---	---

<ul style="list-style-type: none">Para una lista de memoria testada, M.2 SSD, 2,5" HDD, adaptadores sem fios e SO suportado, ir para: https://www.gigabyte.com/support Para transferir as drivers mais recentes e atualizações BIOS, ir para: https://www.gigabyte.com/support Para suporte de produto, ir para: https://www.gigabyte.com/support	<ul style="list-style-type: none">要获取测试的内存、M.2 SSD、2.5" HDD、无线适配器和支持的 OS 的列表，请访问： https://www.gigabyte.com/support 要下载最新的驱动程序和 BIOS 更新，请访问： https://www.gigabyte.com/support 要获取产品支持，请访问： https://www.gigabyte.com/support
--	---

<ul style="list-style-type: none">Per una lista di memorie verificate, SSD M.2, HDD 2,5", adattatori senza cavo e sistemi operativi supportati, andate su https://www.gigabyte.com/support Per scaricare i driver e i BIOS aggiornati, andate su https://www.gigabyte.com/support Per supporto sul prodotto, andate su https://www.gigabyte.com/support	<ul style="list-style-type: none">• 試驗済みのメモリ、M.2 SSD、2.5" HDD、ワイヤレスアダプタ、対応 OS の一覧はこちら：https://www.gigabyte.com/support • 最新のドライバと BIOS のアップデートはこちら：https://www.gigabyte.com/support • 製品サポートはこちら：https://www.gigabyte.com/support
--	--

<ul style="list-style-type: none">Перечень протестированных модулей памяти, накопителей M.2 SSD, 2,5" HDD, беспроводных адаптеров и поддерживаемых ОС приведен на сайте: https://www.gigabyte.com/support Последние версии драйверов и обновлений BIOS можно загрузить на сайте: https://www.gigabyte.com/support Для получения технической поддержки посетите сайт: https://www.gigabyte.com/support	<ul style="list-style-type: none">• 테스트된 메모리, M.2 SSD, 2.5" HDD, 무선 어댑터 및 OS 지원 목록은 다음 사이트들 참조하십시오：http://www.gigabyte.com • 최신 드라이버와 BIOS 업데이트를 다운로드하려면 다음 사이트로 이동하십시오：http://www.gigabyte.com • 제품 지원은 다음 사이트로 이동하십시오：http://www.gigabyte.com
--	---

Safety and Regulatory Information

Sicherheit und gesetzliche Bestimmungen / Informations sur la sécurité et la réglementation / Información sobre normativa y de seguridad / Informações de segurança e regulamentares / Informazioni di sicurezza e sui regolamenti /

Соответствие требованиям безопасности / Informacje dotyczące bezpieczeństwa / przepisów / Güvenlik ve Düzenleyici Bilgiler / 安全與規範資訊 / 安全与法规信息 / 安全および規制に関する情報 / 안전 및 규제 정보

This product must be grounded with the plug on the adapter's power cord connected to a power socket with a grounding connection.	
Risk of explosion if the battery is replaced with an incorrect type. Batteries should be recycled where possible. Disposal of used Batteries must be in accordance with local environmental regulations.	

Es besteht das Risiko einer Explosion, wenn der Akku durch einen nicht geeigneten Typ ersetzt wird. Akkus sollten nach Möglichkeit recycelt werden. Die Entsorgung gebrauchter Akkus muss in Übereinstimmung mit den örtlichen Umweltschriftfren erfolgen.	Jeśli bateria zostanie wymieniona na baterię niewłaściwego typu istnieje ryzyko wybuchu. W miarę możliwości baterie należy poddawać recyklingowi. Utylizacja zużytych baterii musi być zgodna z lokalnymi przepisami dotyczącymi ochrony środowiska.
--	--

Risque d’explosion si la batterie est remplacée par un type incorrect. Dans la mesure du possible, les batteries doivent être recyclées. L’élimination des batteries usagées doit être conforme à la réglementation environnementale locale.	Pil yanlış tipte bir pil ile değiştirilirse patlama riski ortaya çıkar. Piller, mümkünse geri dönüştürülmelidir. Kullanılmış Piller yerel çevre yasalarına uygun olarak atılmalıdır.
--	--

Existe riesgo de explosión si se sustituye la batería por una de tipo incorrecto. Las baterías deben reciclarse siempre que sea posible. La eliminación de las baterías usadas debe realizarse de acuerdo con las normas ambientales locales.	若以不正確類型的電池進行更換，可能有爆炸的危險。應儘可能回收電池。應依照當地環保法規棄置使用過的電池。
---	---

Risco de explosão se a pilha é substituída por um tipo incorreto. As pilhas devem ser recicladas quando possível. A eliminação de pilhas usadas deve ser efetuada conforme os regulamentos ambientais locais.	如果更换的电池类型不对，可能存在爆炸风险。电池应尽可能回收。必須按照当地的环境保护法规定处理旧电池。
---	--

Sostituire la batteria con una di tipo non corretto può comportare rischio di esplosione. Se possibile, le batterie vanno riciclate. Lo smaltimento delle batterie usate va effettuato secondo le regole ambientali in vigore nella regione in cui ci si trova.	誤ったタイプのバッテリーに交換すると、爆発の危険があります。バッテリーは可能な限りリサイクルしてください。使用済みバッテリーの廃棄は地域の規制を遵守する必要があります。
---	--

Замена батареи на батарее ненадлежащего типа может привести к взрыву. Использованные батареи следует сдавать на переработку при наличии соответствующих возможностей. Утилизация использованных батарей должна осуществляться в соответствии с местными экологическими нормами.	배터리를 올바르게 얻은 유형으로 교체할 경우 폭발의 위험이 있습니다. 배터리는 가능한 한 재활용해야 합니다 . 폐배터리는 현지 환경 규제에 따라 폐기해야 합니다 .
---	---

Before you open chassis to exchange an internal component, you need to power off the device and let the device cool down at least 10 minutes.	
Vor dem Öffnen des Gehäuses zum Austausch einer internen Komponente müssen Sie das Gerät ausschalten und mindestens 10 Minuten abkühlen lassen.	Przed otwarciem obudowy w celu wymiany komponentu wewnętrznego należy wyłączyć urządzenie i pozostawić je do ostygnięcia przez co najmniej 10 minut.

Avant d'ouvrir le châssis pour remplacer un composant interne, vous devez mettre l'appareil hors tension et le laisser refroidir au moins 10 minutes.	Dahili bir parçayı değiştirmek için kasayı açmadan önce cihazı kapatmanız ve en az 10 dakika soğumasını beklemeniz gerekir.
---	---

Antes de abrir el chasis para cambiar un componente interno, debe apagar el dispositivo y dejar que se enfríe durante al menos 10 minutos.	打開機殼更換內部元件前，必須先關閉裝置電源，並讓裝置降溫至少 10 分鐘。
--	---------------------------------------

Antes de abrir o chasis para alterar um componente interno, tem de desligar o dispositivo e deixar o dispositivo arrefecer, pelo menos, 10 minutos.	在打开机箱更换内部组件之前，需要先关闭设备电源，并让设备冷却至少 10 分钟。
---	---

Prima di aprire il telaio per cambiare un componente interno, spegnere il dispositivo e lasciarlo raffreddare per almeno 10 minuti.	内部部品を交換するためにシャーシを開ける前に、デバイスの電源をオフにして少なくとも 10 分間冷却する必要があります。
---	---

Перед открытием корпуса для замены внутренних компонентов следует выключить устройство и дать ему охладиться в течение 10 минут.	내부 구성 요소 교환을 위해 세시를 열기 전에 장치의 전원을 끄고 최소 10 분간 장치를 식혀야 합니다 .
--	---

Failure to use the included Model GB-BM Power Adapter may violate regulatory compliance and may expose the user to safety hazards.	
Falls das mitgelieferte Netzteil Modell GB-BM nicht verwendet wird, kann dies gegen die gesetzlichen Vorschriften verstoßen und den Benutzer Sicherheitsrisiken aussetzen.	Niezastosowanie dołączonego modelu zasilacza GB-BM może naruszyć zgodność z przepisami i narazić użytkownika na niebezpieczeństwo.

Le fait de ne pas utiliser l'adaptateur d'alimentation modèle GB-BM inclus peut constituer une violation de la conformité réglementaire et peut exposer l'utilisateur à des risques de sécurité.	GB-BM Model Güç Adaptörünün kullanılmaması yasalara uygunluğu ihlal eder ve kullanıcıyı güvenlik riskine maruz bırakır.
--	---

La no utilización del adaptador de corriente modelo GB-BM incluido puede violar el cumplimiento de la normativa y puede exponer al usuario a riesgos de seguridad.	若未使用隨附的 GB-BM 型號電源變壓器，可能會違反規範合規性，並讓使用者暴露於危險中。
--	---

Não utilizar o adaptador de alimentação modelo GB-BM pode violar a conformidade regulamentar e pode expor o utilizador a perigos de segurança.	不使用隨附的 GB-BM 型號電源适配器可能違反法規要求，且可能让用户面临危險。
--	--

Se non si usa l'adattatore per l'alimentazione modello GB-BM compreso nella confezione si rischia di violare il regolamento, e di esporre l'utente a un pericolo per la sua sicurezza.	付属のモデル GB-BM 電源アダプタをご使用にならない場合、規制違反となる場合があり、安全上の危険が生じる恐れがあります。
--	--

Ненеспользование прилагаемого адаптера питания модели GB-BM является нарушением нормативных требований и может привести к возникновению опасных для пользователя ситуаций.	포함된 모델 GB-BM 전원 어댑터를 사용하지 않으면 규제 준수를 위반할 수 있으며 사용자가 안전 위험에 노출될 수 있습니다 .
--	---

⚠ CAUTION! Hot Surface. Do not touch.	⚠ OSTRZEŻENIE! Gorąca powierzchnia. Nie dotykać.
---------------------------------------	--




⚠ ATTENTION ! Surface chaude. Ne pas toucher.	⚠ DİKKAT! Sıcak Yüzey. Dokunmayın.
---	------------------------------------

⚠ ¡PRECAUCIÓN! Superficie caliente. No tocar.	⚠ 注意！高温表面。請勿觸碰。
---	-----------------

⚠ CUIDADO! Superfície quente. Não tocar.	⚠ 警告！表面灼热。请勿触摸。
--	-----------------

⚠ ATTENZIONE! Superficie calda. Non toccare.	⚠ 注意！表面が熱くなっています。触れないください。
--	----------------------------

⚠ OSTOROŻNO! Gorąca powierzchn. Nie прикасайтесь.	⚠ 경고！표면이 뜨겁습니다. 만지지 마십시오 .
---	----------------------------

HDMI [™] HIGH DEFINITION MULTIMEDIA INTERFACE			25ME0-XJP00-Q0H 产地：中國 Made in China		At the end of its serviceable life, this product should not be treated as household or general waste. It should be handed over to the applicable collection point for the recycling of electrical and electronic equipment, or returned to the supplier for disposal.	FC	This device complies with Part 15 of the FCC Rules. Operations is subject to the following two conditions: (1) this device may not cause harmful interference, and (2) this device must accept any interference received, including interference that may cause undesired operation.
--	---	---	--	---	---	-----------	--

GIGA-BYTE TECHNOLOGY CO., LTD. <http://www.gigabyte.com>

No.6, Baoqiang Rd., Xindian Dist., New Taipei City 231, Taiwan

©2020 GIGABYTE Technology Co., Ltd. All rights reserved. The marks mentioned herein are trademarks or registered trademarks of GIGABYTE Technology Co., Ltd. or its affiliates.

All other product names mentioned herein are trademarks or registered trademarks or their respective owners. The terms HDMI and HDMI High-Definition Multimedia Interface, and the HDMI Logo are trademarks or registered trademarks of HDMI Licensing LLC in the United States and other countries. 技嘉科技股份有限公司 新北市新店區寶強路69號

GIGABYTE™



Ultra Compact PC Kit

Ultrakompakt-PC-Set / Kit PC ultra compact / Kit PC ultra compacto

Kit PC Ultra Compacto / Kit PC Ultra Compatto / Ультракомпактный ПК

Ultra Kompaktny zestaw PC / Ultra Compact PC Kiti / GB-BM 系列超微型電腦

GB-BM 系列超迷你 PC 套件 / 울트라 · 콤팩트 PC 키트 / GB-BM 초미니 PC 키트

Quick Start Guide

Kurzanleitung / Guide de démarrage rapide / Guía de inicio rápido /

Guia de inicio rápido / Guida di avvio rapido / Краткое руководство /

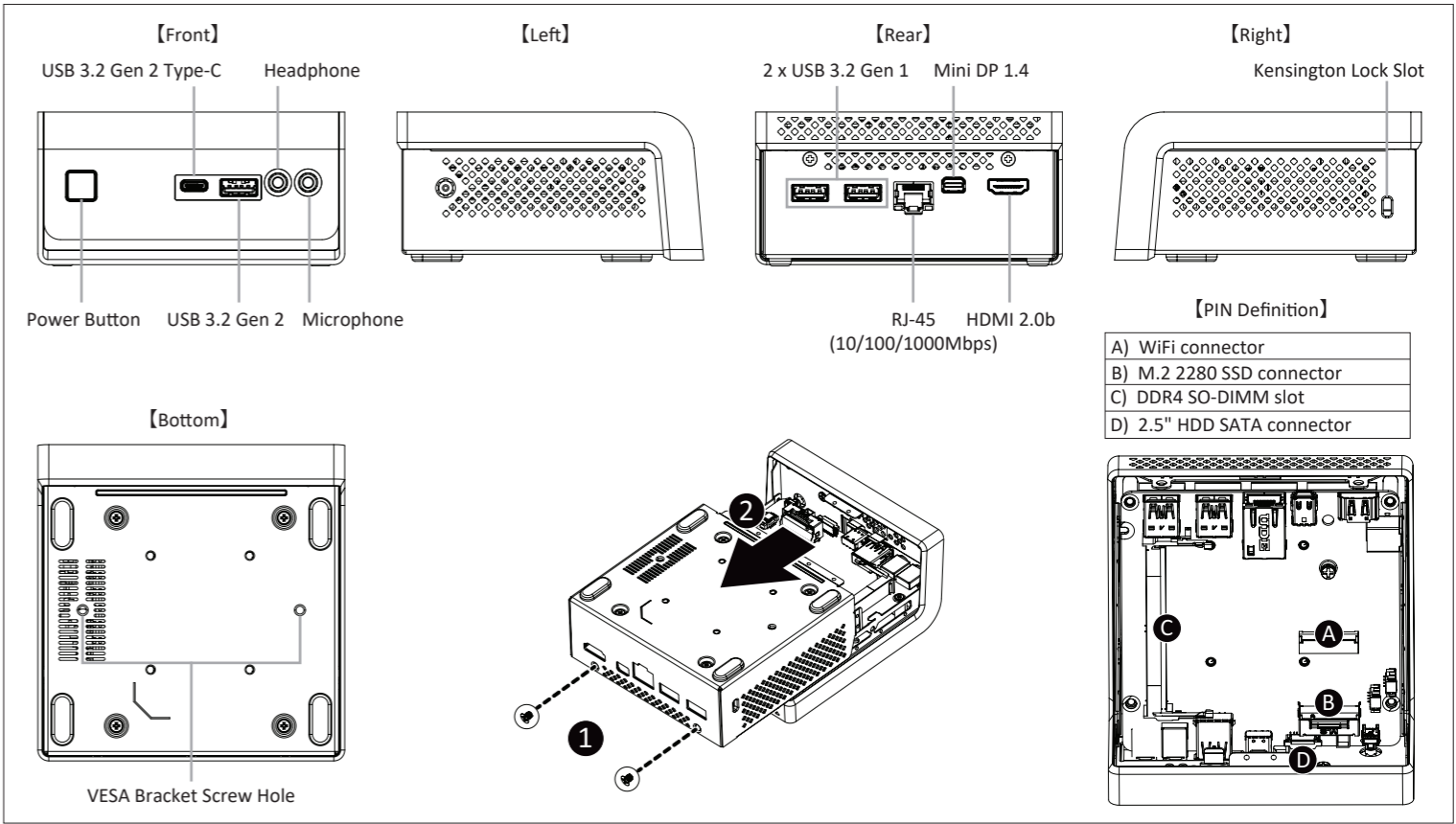
Skrócona instrukcja obsługi / Hızlı Başlangıç Kılavuzu /

快速入門使用者手冊 / 快速入門指南 / 퀵스타트 가이드 / 빠른 시작 가이드

Getting Familiar with Your Unit

Erste Schritte mit Ihrem Gerät / Se familiariser avec votre appareil / Familiarizándose con su unidad / Familiarizar-se com a unidade / Imparare a conoscere la propria unità / Знакомство с изделием /

Zapoznanie się z jednostką / Cihazınız Hakkında Bilgi Sahibi Olun / 認識您的裝置 (※系統操作溫度 0°C–35°C) / 了解您的设备 (※系統操作溫度 0°C–35°C) / ユニットの知る / 기기에 대해 알아보기



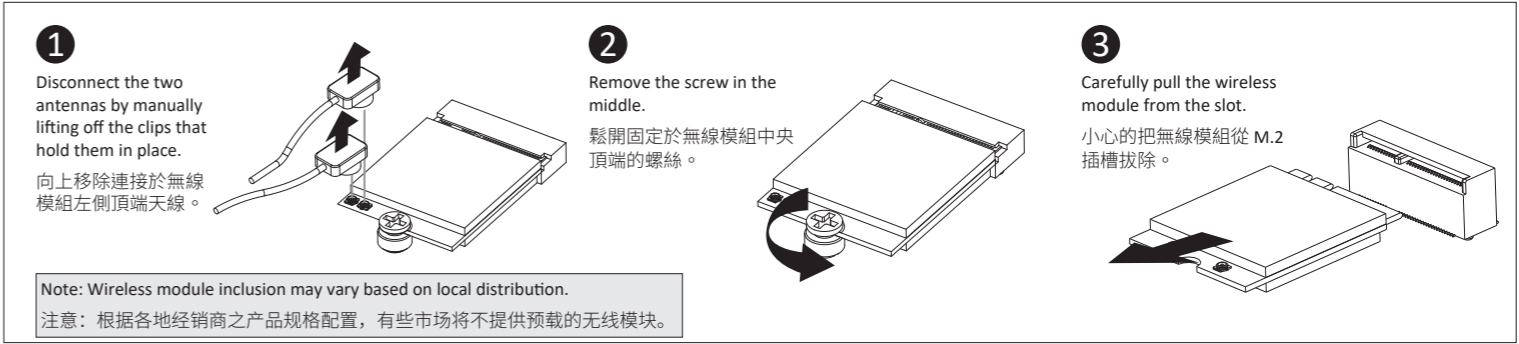
A) Wireless Module: How to Safely Remove the Module

Drahtlosmodul: Siches Entfernen des Moduls / **Module sans fil :** Comment retirer le module en toute sécurité / **Módulo inalámbrico:** Cómo quitar el módulo de forma segura /

Módulo sem fios: Como remover com segurança o módulo / **Modulo senza cavi:** Come rimuovere il modulo in sicurezza / **Беспроводной модуль:** Безопасное отсоединение модуля /

Modul bezprzewodowy: Bezpieczne usuwanie modulu / **Kablosuz Modül:** Modül Güvenli Bir Şekilde Nasıl Çıkarılır / **無線模組：**安全移除模組的方式 / **无线模块：**如何安全移除模块 /

와이เลส모듈：모듈의 안전한取り外し方法 / **무선 모듈:** 모듈을 안전하게 제거하는 방법



Package Contents

Lieferumfang / Contenu du colis / Contenido del paquete / Conteúdo da embalagem /

Contenido della confezione / Комплект поставки / Zawartość opakowania / Paket içeriği /

包裝內容物 / 包装内容 / 同梱品 / 패키지 포함 물품



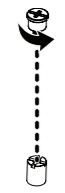
The product should be used with the included power cord. The included power cord should not be used with other products. 製品は、同梱された電源コードセットを使用すること。同梱された電源コードセットは、他の製品に使用しないこと。

B) M.2 SSD: How to Install the M.2 2280 SSD

M.2 SSD: Installation der M.2 2280 SSD / SSD M.2 : Comment installer le SSD M.2 2280 / SSD M.2: Como instalar el SSD M.2 2280 / M.2 SSD: Como instalar o M.2 2280 SSD / SSD M.2: Come installare l'SSD M.2 2280 / M.2 SSD: Установка модуля M.2 2280 SSD / M.2 SSD: Instalacja dysku SSD M.2 2280 / M.2 SSD: M.2 2280 SSD nasıl yüklenir / M.2 SSD : M.2 2280 SSD 安裝方式 / M.2 SSD: 如何安裝 M.2 2280 SSD / M.2 SSD : M.2 2280 SSDのインストール方法 / M.2 SSD: M.2 2280 SSD 설치 방법

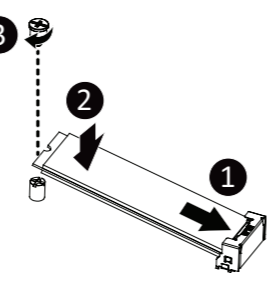
1

Remove the small screw secured to the M.2 SSD slot B screw hole.
取下 M.2 SSD B 插槽螺絲孔上的螺絲。

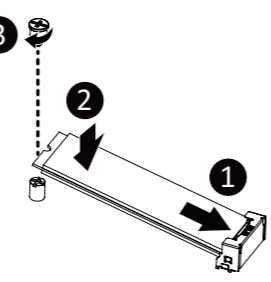


2

Carefully insert the M.2 SSD into slot B, then secure the thermal plate and M.2 SSD in place with a small screw.
小心地把 M.2 SSD 裝入 B 插槽，然後用一顆螺絲將 M.2 SSD 固定。



3

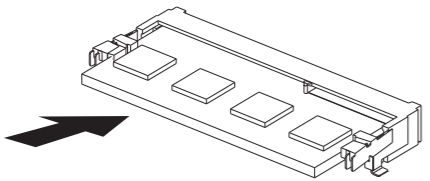


C) Memory Installation : DDR4 Low Voltage

Arbeitsspeicher Installation DDR4 Low Voltage / Installation de la mémoire DDR4 en basse tension / Instalación de la Memoria DDR4 de bajo voltaje / Instalação da memória DDR4 de Baixa Voltagem / Installazione Memoria DDR4 Low Voltage / Установка модулей ОЗУ DDR4 Low Voltage / Instalacja pamięci DDR4 nisko napięciowych / Bellek Yerleştirilmesi DDR4 Düşük Voltaj / 安裝記憶體 / 安裝內存 / 메모리의増設方法 DDR4 / 메모리 설치 DDR4 Low Voltage

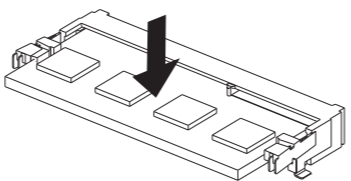
1

Carefully insert SO-DIMM memory module.
小心並由下至上安裝 SO-DIMM 記憶體於記憶體插槽。



2

Push down until the module clicks into place.
當記憶體固定於插槽後，再輕輕下壓至定點。

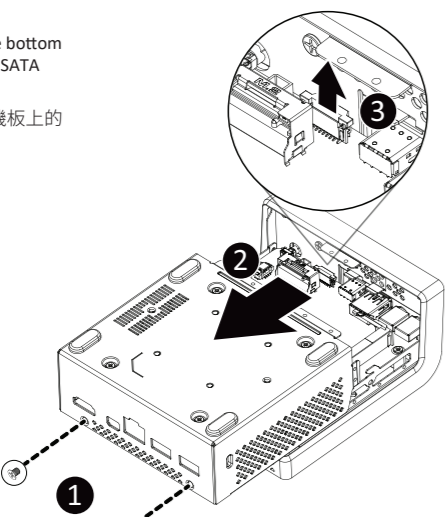


D) SATA 6Gbps HDD: How to install 2.5" HDD

SATA 6Gbps: Wie die 2.5" HDD richtig installieren / Disque dur SATA 6Gbps : Comment installer le disque dur 2.5" / SATA 6Gbps HDD: Cómo instalar HDD de 2.5" / HDD SATA 6Gbps: Como instalar o HDD 2.5" / HDD SATA 6Gbps: Come installare il disco da 2,5" / SATA 6 Гбит/с: Порядок инсталляции 2,5-дюйм накопителя HDD / SATA 6Gbps: jak zainstalować HDD 2.5" / SATA 6Gbps: 2.5" HDD 'yi nasıl yerleştirebilirim / SATA 6Gbps 硬碟: 安裝 2.5" 硬碟 / SATA 6Gbps 硬盘: 安裝 2.5" 硬盘 / SATA 6Gbps HDD: 2.5HD をインストールする方法 / SATA 6Gbps HDD: 2.5" HDD 를 설치하는 방법

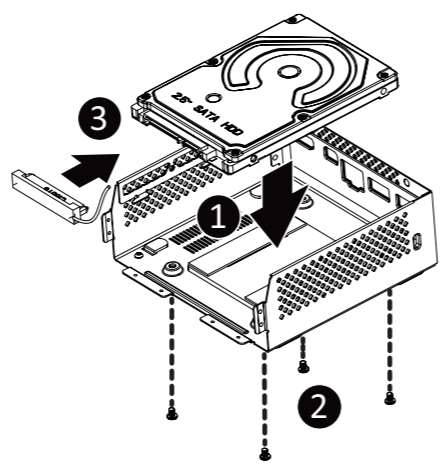
1

Unscrew and remove the bottom panel, disconnecting the SATA cable.
移除 PC 底蓋並取下主機板上的 SATA 線。



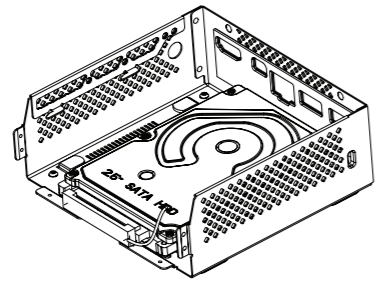
2

Put the HDD on the bottom panel, using the screws provided and connect the SATA cable to the HDD.
將硬碟放置於底蓋上，並使用包裝隨附的4顆螺絲固定硬碟，將SATA線另一端連接於硬碟連接埠。



3

Connect the SATA cable to the motherboard and reinstall the bottom panel.
安裝主機板端的SATA線，裝回BRIX底蓋。

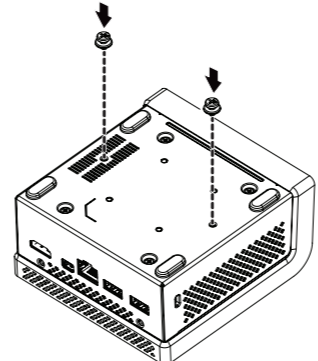


VESA Bracket

VESA Halterung / Support VESA / Soporte VESA / Suporte VESA / Staffa VESA / Кронштейн VESA / Wspornik VESA / VESA Braketi / VESA 支架 / VESA 支架 / VESA ブラケット / VESA 브래킷 / NOTE! VESA screws: Length 5.0 mm with M3 type screws, Metal enclosure with bottom side.

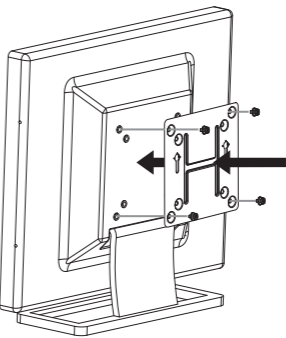
1

Attach the screws provided on the underside of the PC.
安裝隨附的 VESA 支撐架螺絲於 PC 底部。



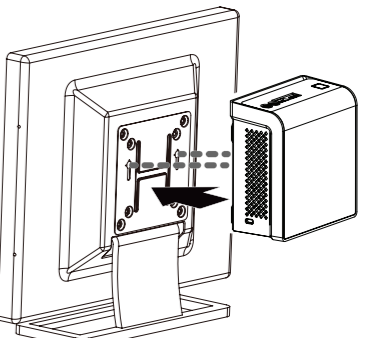
2

Attach the VESA mounting plate to the rear of a compatible display using the screws provided.
安裝隨附的 VESA 支撐架於支援 VESA 支撐架的電腦螢幕或電視機後背。



3

The PC can now be mounted by sliding the device into place.
將已安裝 VESA 支撐架螺絲的 PC 插入 VESA 支撐架的滑軌孔，向下壓至定位點後即可固定。

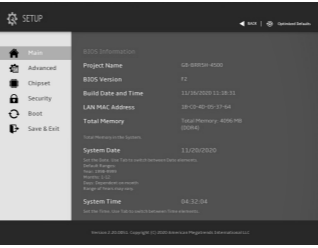


USB Power On Function Allows device power on via USB. Useful when mounted behind a display or TV

USB Power On Funktion / Fonction Démarrage par USB / Función USB Power On / Função USB Power On / Funzione USB Power On / Функция USB Power On / Опция USB Power On / USB Güç Açık Fonksiyonu / USB 埠啟動功能 / USB 接口启动功能 / USB 機器からの電源 ON 機能 / USB 포트를 이용한 전원 켜기

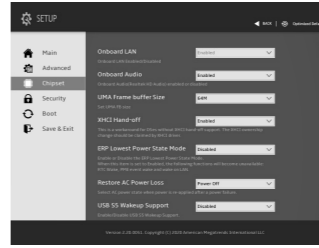
1

Press "Del" during device start up to enter BIOS.
開機後按啟 Del 鍵進入 BIOS 設定畫面。



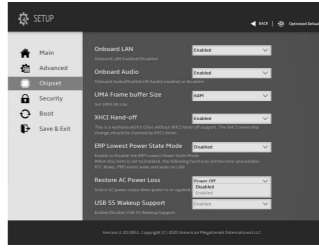
2

Select "Chipset" from the menu.
在 BIOS 主選單選取 "Chipset"。



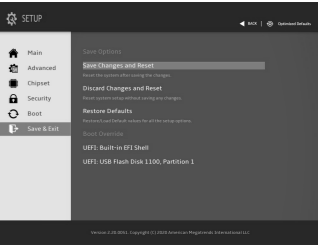
3

Manually configure "USB S5 Wakeup Support" settings to "Enable".
進入 Chipset 的 USB S5 Wakeup Support 選項，手動控制將其 "Enable"。



4

Press F4 to Save and Exit.
按啟 F4 存儲設定並離開 BIOS 選單重新開機。



System Requirements

- Windows 10

系統需求

- Windows 10

Note: 'USB Power On' functionality in Windows 10 and above requires an additional Windows patch. This is provided from the driver CD labeled 'USB Power-On Patch'. Your PC can be powered on via a connected USB device such as a keyboard or mouse, offering greater convenience when mounted behind a display or monitor.

注意：在 Windows 10 或以上的版本環境下需要額外的應用程式來啟動 "USB Power On" 功能。你可以透過驅動光碟內 "USB Power-On Patch" 來執行。USB Power On 提供了方便的開機功能，使用者可以透過連接到 PC 上的 USB 裝置啟動 PC；讓安裝於顯示器後方的 PC 更方便使用。

單元 Unit	限用物質及其化學符號 Restricted substances and its chemical symbols					
	鉛 Lead (Pb)	汞 Mercury (Hg)	鎘 Cadmium (Cd)	六價鉻 Hexavalent chromium (Cr ⁺⁶)	多溴聯苯 Polybrominated biphenyls (PBB)	多溴二苯醚 Polybrominated diphenyl ethers (PBDE)
電路板總成	—	○	○	○	○	○
散熱器	○	○	○	○	○	○
外殼	—	○	○	○	○	○
電源供應器	—	○	○	○	○	○
線材	○	○	○	○	○	○

備考1. "超出0.1 wt %"及 "超出0.01 wt %" 係指限用物質之百分比含量超出百分比含量基準值。
Note 1: "Exceeding 0.1 wt %" and "exceeding 0.01 wt %" indicate that the percentage content of the restricted substance exceeds the reference percentage value of presence condition.

備考2. "○" 係指該項限用物質之百分比含量未超出百分比含量基準值。
Note 2: "○" indicates that the percentage content of the restricted substance does not exceed the percentage of reference value of presence.

備考3. "—" 係指該項限用物質為排除項目。
Note 3: The "—" indicates that the restricted substance corresponds to the exemption.