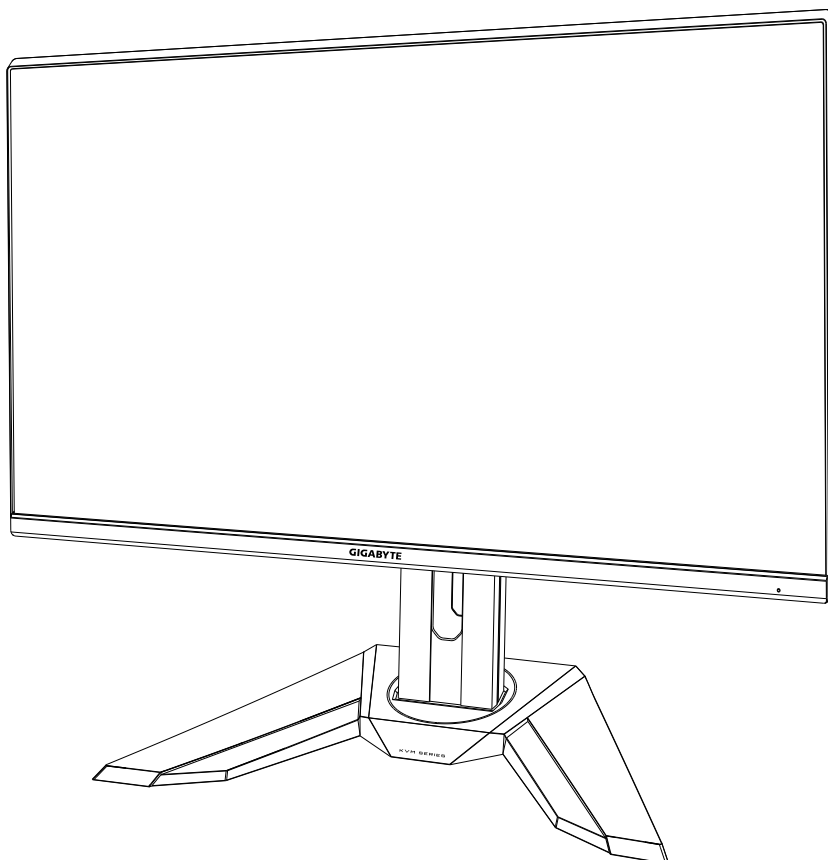


# GIGABYTE™



# M32U

GAMING MONITOR

---

## USER GUIDE

**32**  
3840 x 2160  
UHD MONITOR  
80cm

**HDMI™**  
HIGH-DEFINITION MULTIMEDIA INTERFACE

## 著作権

© 2020 GIGA-BYTE TECHNOLOGY CO., LTD. 無断複写・転載を禁じます。  
このマニュアルに記載されている商標は、それぞれの所有者に合法的に登録されています。

## 免責事項

このマニュアルの情報は著作権法によって保護されており、GIGABYTEの所有物です。  
このマニュアルの仕様や機能に対する変更は、GIGABYTEによって予告なしに行われることがあります。

GIGABYTEの書面による許可を前もって得ることなく、このマニュアルの一部または全部を複製、コピー、翻訳、送信、出版することを禁じます。

- このモニターの使用を手助けするために、ユーザーガイドを注意深く読んでください。
- 詳細については、当社のWebサイトをご覧ください：

<https://www.gigabyte.com>



HDMI および HDMI High-Definition Multimedia Interface という用語、および HDMI ロゴは、米国およびその他の国における HDMI Licensing Administrator, Inc. の商標または登録商標です。

## 安全に関する注意事項

モニターを使用する前に、次の「安全に関する注意事項」を良くお読みください。

- モニターに付属しているアクセサリ、またはメーカーが推奨するアクセサリのみを使用してください。
- 製品のプラスチック包装袋は、お子様の手の届かない場所に保管してください。
- モニターを電源コンセントに接続する前に、電源ケーブルの定格電圧が、お住まいの国の電力仕様に適合していることを確認してください。
- 電源コードプラグは、適切に配線および接地された電源コンセントに接続する必要があります。
- 濡れた手でプラグに触れないでください。感電しやすくなります。
- モニターを安定した換気の良い場所に置いてください。
- 電気ラジエーターや直射日光などの熱源の近くにモニターを置かないでください。
- ディスプレイの穴または開口部は換気用です。通気孔を物で覆ったり塞いだりしないでください。
- 水、飲み物、またはすべての種類の液体の近くでモニターを使用しないでください。これを順守しないと、感電またはディスプレイの損傷が発生する可能性があります。
- お手入れの際は、必ず電源コンセントからモニターのプラグを抜いてください。
- 画面の表面は傷がつきやすいので、硬いものや鋭利なもので表面に触れないでください。
- 画面を拭く場合は、ティッシュの代わりに、糸くずの出ない布を使用してください。必要に応じて、ガラスクリーナーを使用してモニターを清掃してください。ただし、クリーナーを画面に直接スプレーしないでください。
- モニターを長期間使用しない場合は、電源ケーブルを外してください。
- モニターを自分で分解したり修理したりしないでください。

## 安定性の危険に関する注意事項

製品が落下し、重傷または死亡を引き起こす可能性があります。怪我を防止するために、本製品を設置手順に従って、床/壁にしっかりと固定してください。

多くの怪我、特にお子様の怪我は、次のような簡単な注意事項を実施することにより、防止することができます。

- 製品のメーカーが推奨するスタンドまたは設置方法を必ず使用してください。
- 製品を安全にサポートできる家具を必ず使用してください。
- 製品がサポートする家具の端にかかっていないことを必ず確認してください。
- 製品またはそのリモコンに到達するために、家具に上ることの危険について、お子様を必ず教育してください。
- 製品に接続されるコードやケーブルを、つまずいたり、引っ張ったり、捕らわれたりしないように配線してください。
- 不安定な場所に製品を決して配置しないようにしてください。
- 背の高い家具（食器棚または本棚など）と製品を適切なサポートに固定することなく、家具の上に製品を決して配置しないようにしてください。
- 製品を布の上に配置しないようにしてください。また、製品とサポートする家具の間にその他の材料を配置しないようにしてください。
- 製品の上または製品を配置した家具の上におもちゃやリモコンなど、お子様が上って取ろうとする物を置かないようにしてください。
- 既存の製品を固定する、または再配置する場合は、上述を同じ考慮事項を適用してください。
- 地震またはその他の衝撃による転倒によって引き起こされる怪我や製品の損傷を防止するため、必ず製品を安定した場所に設置し、転倒を防止する手段を講じてください。

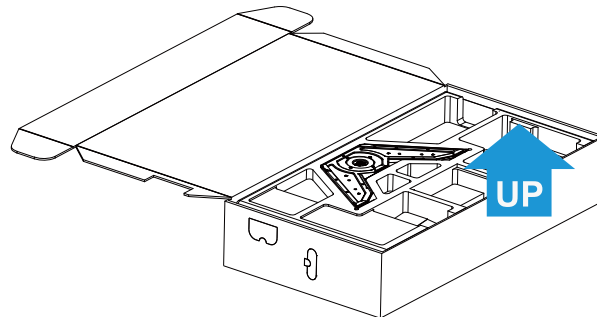
# 目次

<b>はじめに</b> .....	<b>6</b>
開梱 .....	6
パッケージ内容 .....	8
製品の概要 .....	9
<b>入門</b> .....	<b>11</b>
スタンドベースの取り付け .....	11
モニターを持ち上げる .....	12
視野角を調整する .....	13
壁面取り付けブラケットの取り付け (オプション) .....	15
接続する .....	17
<b>デバイスの使い方</b> .....	<b>18</b>
電源を入れる / 切る .....	18
ユーザーコンフォートの推奨事項 .....	19
入力ソースを選択する .....	20
<b>操作</b> .....	<b>21</b>
クイックメニュー .....	21
ファンクションキーガイド .....	23
デバイス設定を構成する .....	28
<b>付録</b> .....	<b>39</b>
仕様 .....	39
対応タイミングリスト .....	40
トラブルシューティング .....	41
基本的なお手入れ .....	42
USB 充電に関する注意 .....	42
GIGABYTE サービス情報 .....	42
<b>SAFETY INFORMATION</b> .....	<b>43</b>
Regulatory Notices .....	43

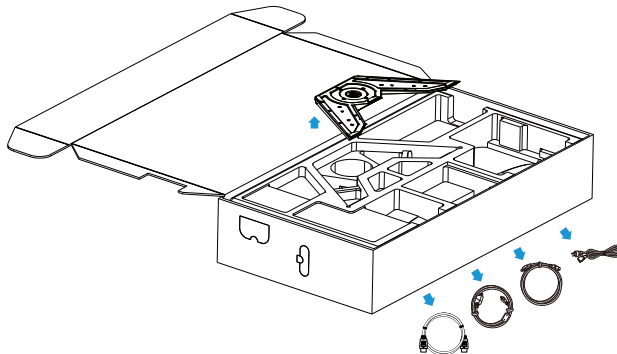
# はじめに

## 開梱

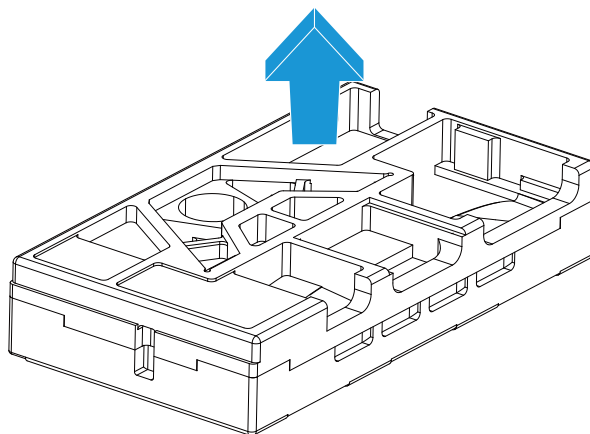
1. 梱包箱の上部カバーを開けます。次に、内側カバーに貼られている開梱説明書に従ってください。箱の向きが正しいことを確認して、安定した表面の上に箱を慎重に置いてください。



2. 上部のEPSフォームからアイテムを取り出します。



3. 上部のEPSフォームを取り除きます。その後、下部のEPSフォームからスタンドを取り外すことができます。

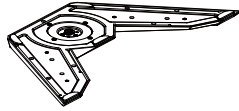


## パッケージ内容

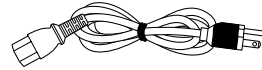
以下のものが梱包箱に同梱されています。不足しているものがある場合は、最寄りの代理店にお問い合わせください。



モニター



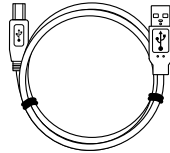
モニターベース



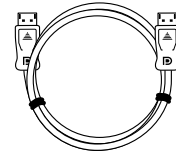
電源ケーブル



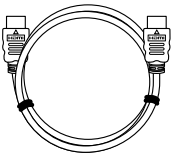
スタンド



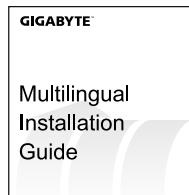
USBケーブル



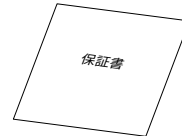
DPケーブル



HDMIケーブル



クイックスタートガイド



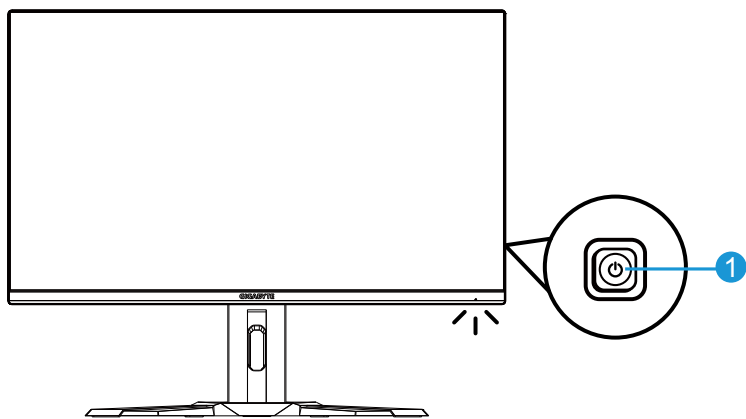
保証書

注: モニターの将来の輸送のために梱包箱と梱包材を保管してください。



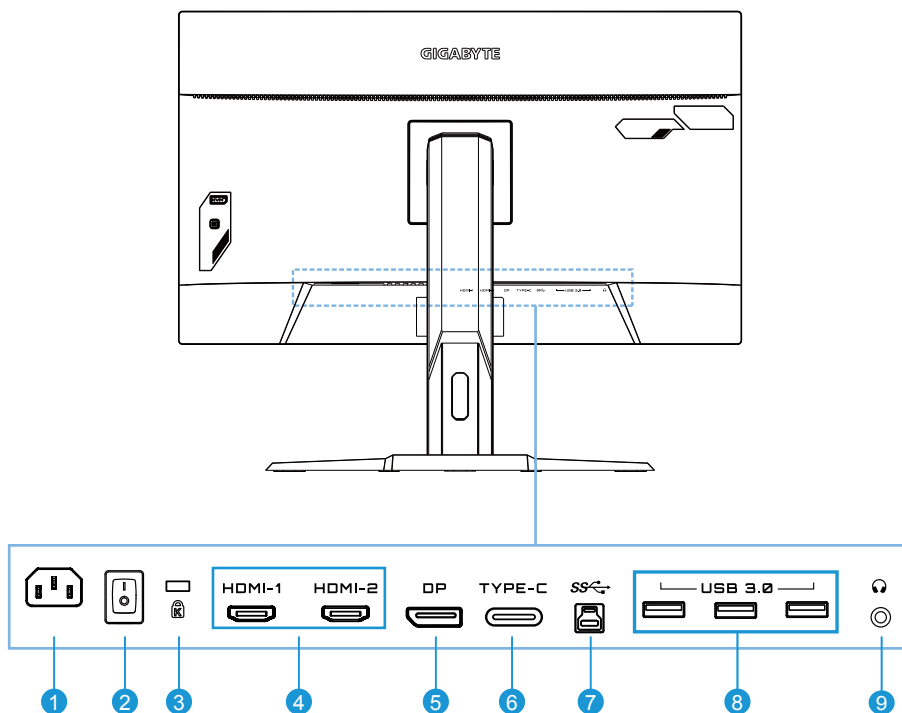
## 製品の概要

### 正面図



#### 1 コントロールボタン

## 背面図

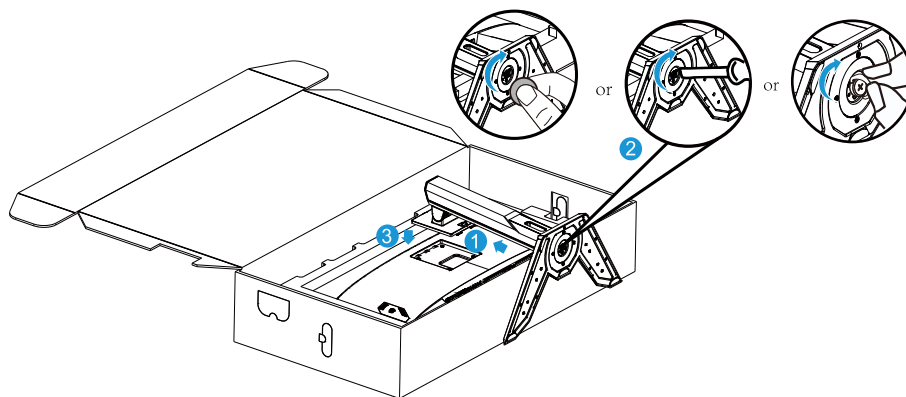


- |                  |                    |
|------------------|--------------------|
| 1 AC 入力ジャック      | 6 Type-C ポート       |
| 2 AC 電源スイッチ      | 7 USB アップストリームポート  |
| 3 Kensington ロック | 8 USB 3.0 ポート (x3) |
| 4 HDMI ポート (x2)  | 9 ヘッドホンジャック        |
| 5 DisplayPort    |                    |

# 入門

## スタンドベースの取り付け

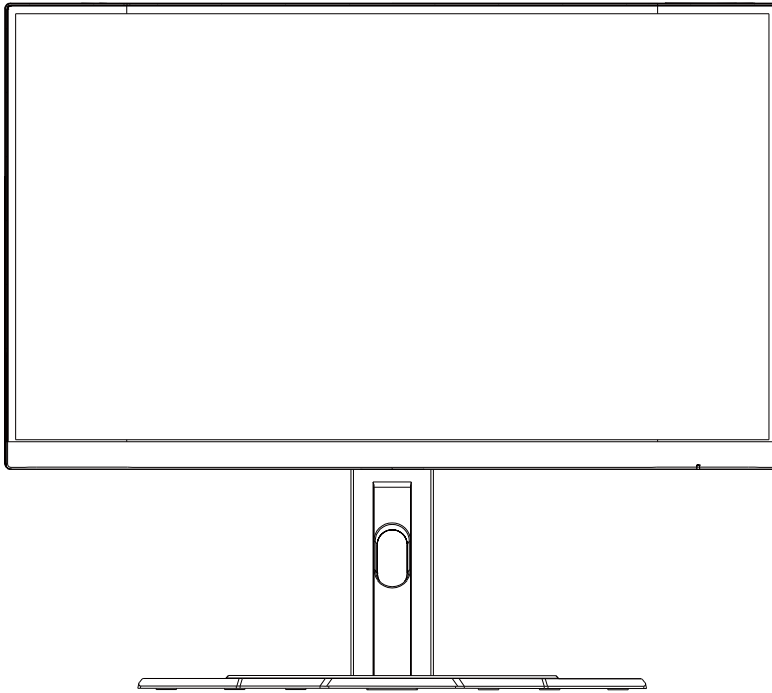
1. スタンドの下にあるスタンドとスタンドベースを合わせます。次に、ベースをスタンドに取り付けます。ネジを締めてモニターベースを所定の位置に固定します。



**注:**ネジを締めるためにコインまたは小型のマイナスドライバーを使うことができます。

## モニターを持ち上げる

スタンドアームを持ってモニターを箱から出します。モニターを慎重に持ち上げ、裏返して、平らな場所にスタンドに立てます。フォームラップをモニターから取り外します。



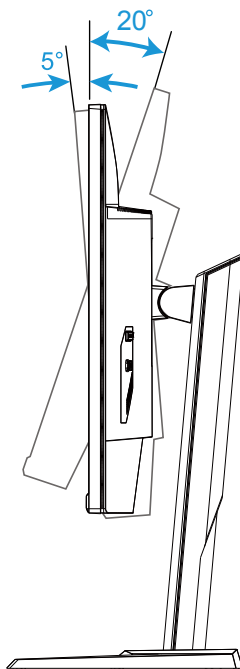
**注:**モニターの運搬が必要になる可能性がある場合は、将来使用するために箱と梱包を保管することを検討してください。取り付けられたフォームパッキンは、輸送中にモニターを保護するのに理想的です。

## 視野角を調整する

注:調整を行うときに画面が倒れないようにモニターベースを持ちます。

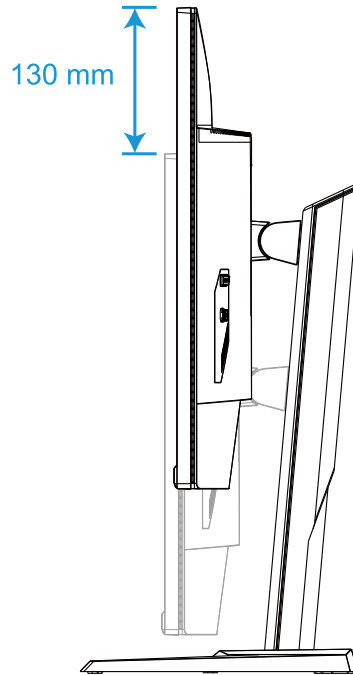
## 傾斜角を調整する

希望の視野角 (-5°から20°) まで画面を前後に傾けます。



## 画面の向きを変える

画面を最も高い位置（130mm）まで上げます。

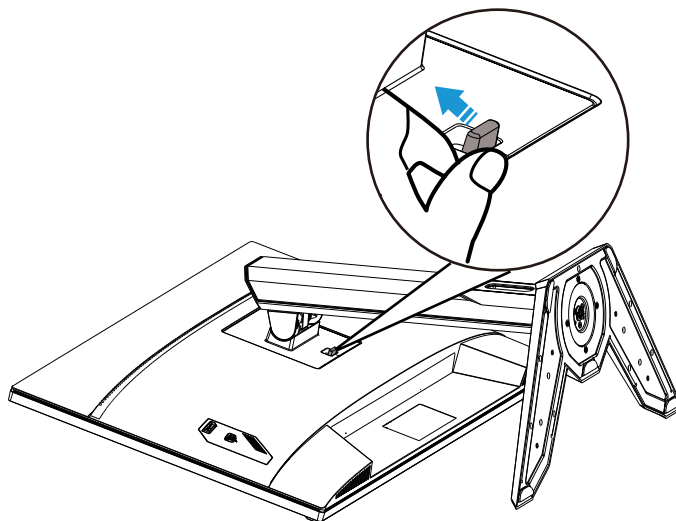


**注:**高さ調整を行う前に、スタンドから安全プレートを取り外したことを確認してください。

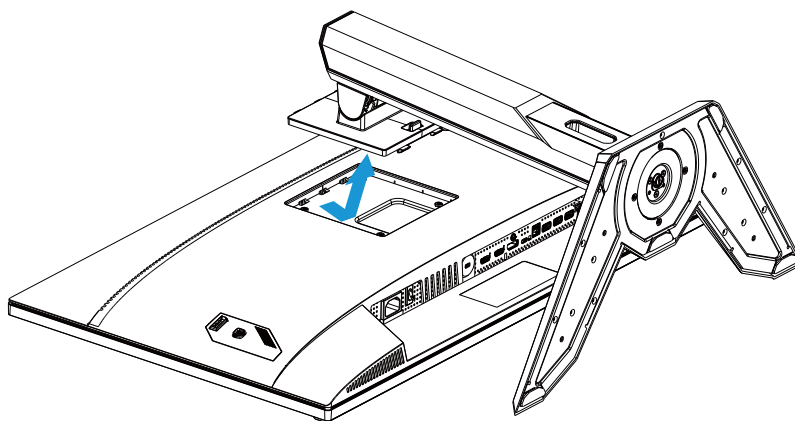
## 壁面取り付けブラケットの取り付け(オプション)

製造元が推奨する100 x 100 mmの壁取り付けキットのみを使用してください。

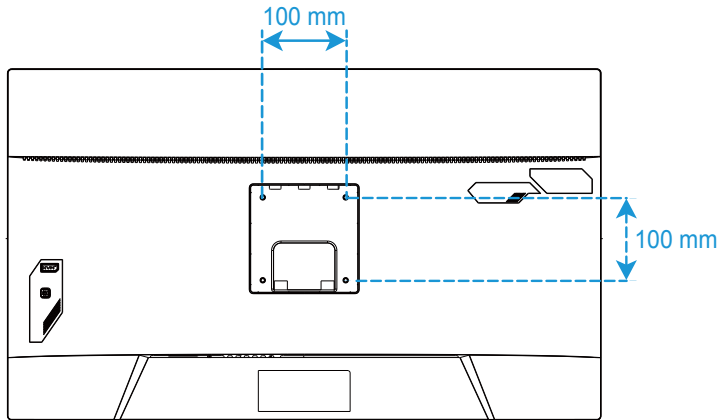
1. モニターを画面を下にして平らな場所に置きます。  
注: モニターの損傷を防ぐため、テーブルの表面は柔らかい布で覆うことをお勧めします。
2. ロッククリップを内側に押し、スタンドをモニターから取り外します。



3. スタンドを取り外します。



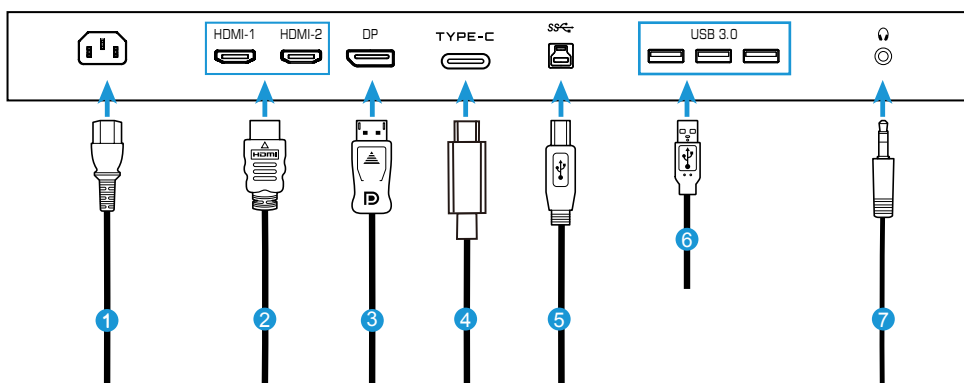
4. 取り付けブラケットをモニター背面の取り付け穴に取り付けます。次に、ネジを使ってブラケットを所定の位置に固定します。



**注:**モニターを壁に取り付けるには、壁掛け用ブラケットキットに含まれている設置ガイドを参照してください。VESA取り付けネジM4 x 8mm (最小)。



## 接続する



- |                    |                          |
|--------------------|--------------------------|
| 1 電源ケーブル           | 5 USB (A オス - B オス) ケーブル |
| 2 HDMI ケーブル        | 6 USB ケーブル               |
| 3 DisplayPort ケーブル | 7 ヘッドホンケーブル              |
| 4 Type-C ケーブル      |                          |

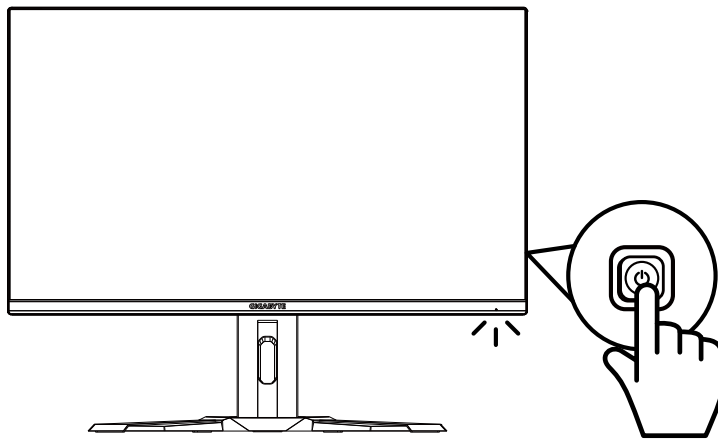
# デバイスの使い方

## 電源を入れる/切る

AC電源入力ジャックの横にある電源スイッチが**オン**になっていることを確認してください。

### 電源を入れる

1. 電源ケーブルの一方の端をモニターの背面にあるAC入力ジャックに接続します。
2. 電源ケーブルのもう一方の端を電源コンセントに接続します。
3. **コントロール**ボタンを押してモニターの電源を入れます。電源LEDが白く点灯し、モニターの使用準備が整ったことを示します。



### 電源を切る

**コントロール**ボタンを2秒間押してモニターをオフにします。

**注:** Main (メイン)メニューが画面に表示されたら、**コントロール**ボタンを下(⬇️)に動かしてモニターをオフにすることもできます。23ページを参照してください。

## ユーザーコンフォートの推奨事項

以下は、モニターを快適に表示するためのヒントです。

- モニターの最適表示距離は約510 mmから760 mm (20 インチから30 インチ) です。
- 一般的なガイドラインは、快適に座ったときに画面の上部が目の高さかそれより少し下になるようにモニターを配置することです。
- 実行している作業の種類に応じて適切な照明を使用してください。
- 30分ごとに定期的に頻繁に休憩を取ります (少なくとも10分間)。
- モニター画面から定期的に目を離し、休憩中は、少なくとも20秒間は遠くの物体に焦点を合わせてください。
- 目の運動は、目の疲れを軽減するのに役立ちます。以下の運動を頻繁に繰り返してください: (1) 上下を見ます。(2) ゆっくりと目を回します。(3) 斜めに目を動かします。

## 入力ソースを選択する

1. **コントロール** ボタンを右に移動させ (◀) **入力** メニューに入ります。
2. **コントロール** ボタンを中央に移動させ (●) 希望の入力ソースを選択します。次に、**コントロール** ボタンを押して、確認します。



# 操作

## クイックメニュー

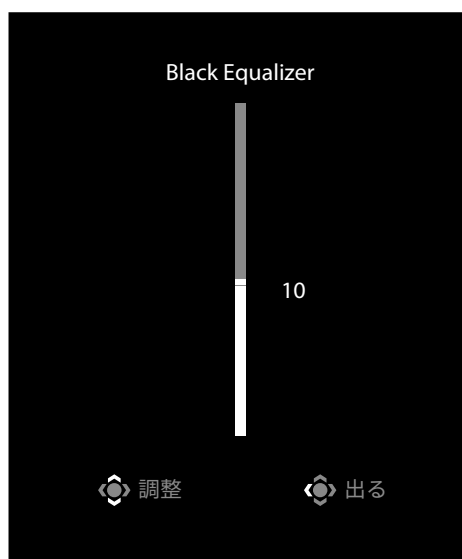
### ホットキー

デフォルトで、**コントロール**ボタンには、特定のファンクションが割り当てられています。

**注:**プリセットホットキーを変更する場合は、「クイック切替」のセクション(35ページ)を参照してください。

ホットキーのファンクションにアクセスするには、以下を行ってください:

- **コントロール**ボタンを上を移動させ (◂) **Black Equalizer**メニューに入ります。  
**コントロール**ボタンを上/下に移動させ (◂) 設定を調整し、**コントロール**ボタンを押して、確認します。



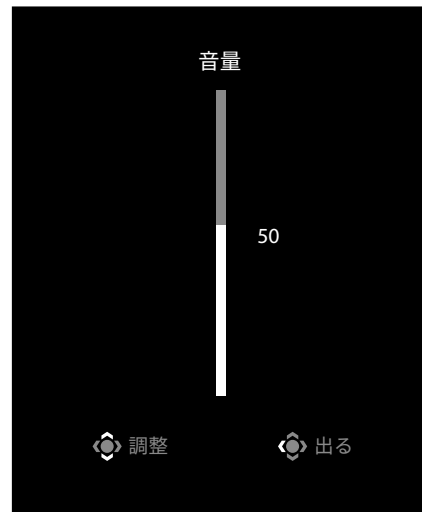
- **コントロール**ボタンを下に移動させ(⬇️) **画像モード**メニューに入ります。

**コントロール**ボタンを中央に移動させ(⬆️) 希望のオプションを選択し、**コントロール**ボタンを押して、確認します。



- **コントロール**ボタンを左に移動させ(⬅️) **音量**メニューに入ります。

**コントロール**ボタンを上/下に移動させ(⬆️) ヘッドホンの音量レベルを調整し、**コントロール**ボタンを押して、確認します。

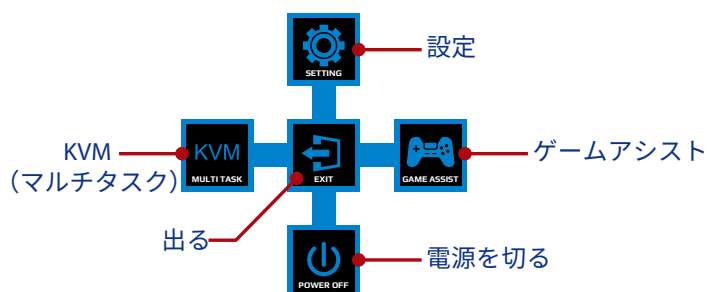


- **コントロール**ボタンを右に移動させ(⬇️)、**入力**メニューに入ります。「入力ソースを選択する」のセクションを参照してください。

**注:**メニューを閉じるには、**コントロール**ボタンを左に移動させます(⬅️)。

## ファンクションキーガイド

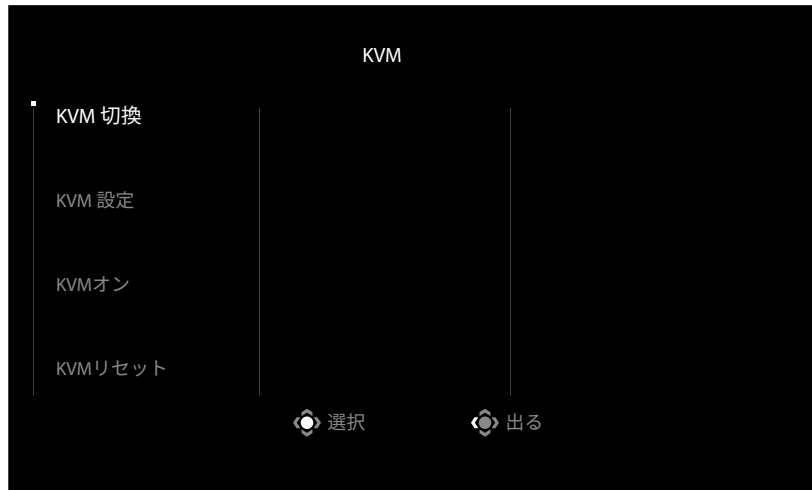
- **コントロール**ボタンを押して、メインメニューを表示します。



次に、**コントロール**ボタンを使用して、希望の機能を選択し、関連する設定を構成します。

### **KVM**

メインメニューが画面上に表示されたら、**コントロール**ボタンを左に移動させ(◀)、**KVM**メニューに入ります。



- **KVM 切換**: **KVM 設定**の設定で、USB-BまたはType-C接続に割り当てられている入力ソースを切り替えます。  
デバイスに複数の入力信号が接続されている場合、システムがUSB Type-C入力信号を検出すると、画面にメッセージボックスが表示されます。



USB Type-C入力ソースに切り替えるには、**KVM**ボタンまたはControlボタンを押すだけです。

ただし、現在選択されている入力ソースからの入力信号がない場合、システムは前に接続されていた入力ソースに戻ります。

注:KVMボタン機能が無効(**KVMオフ**)の場合、このオプションは無効になります。

- **KVM 設定:**KVM関連の設定を構成します。入力ソースを最初にUSB Type-B接続でバインドし、次にUSB Type-C接続でバインドするように設定します。

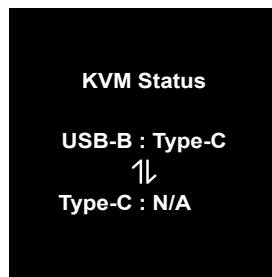


USB-Bディスプレイの選択



TYPE-Cディスプレイの選択

注:USB-Bディスプレイ設定をType-Cに設定すると、Type-Cディスプレイメニューオプションが自動的に無効になります。次に、KVMウィザードページに次のようにKVMステータスが表示されます。



- **KVMオン/オフ:**KVMボタン機能を有効/無効にします。  
 **オン**を選択して、**KVM**ボタン機能を有効にします。システムがUSB Type-C入力信号を検出すると、画面にメッセージボックスが表示されます。



**KVM**ボタンまたはコントロールボタンを押して、USB Type-C入力ソースに切り替えます。



注:KVMボタン機能を有効にすると、左側のパネルに**KVMオン**が表示されます。

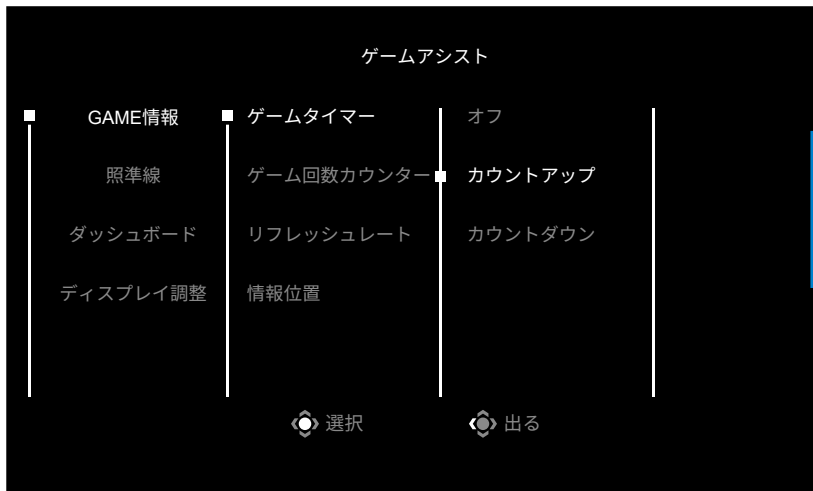
√ **オフ**を選択して、**KVM**ボタン機能を無効にします。

注:KVMボタン機能を有効にすると、左側のパネルに**KVMオフ**が表示されます。

- **KVMリセット**:KVMのデフォルト設定を復元します。
  - √ HDMI 1入力ソースはUSB Type-B接続でバインドされています。
  - √ USB Type-C入力ソースはUSB Type-C接続にバインドされています。
  - √ **KVMオン/オフ**機能が**オン**に設定されています。

## ゲームアシスト

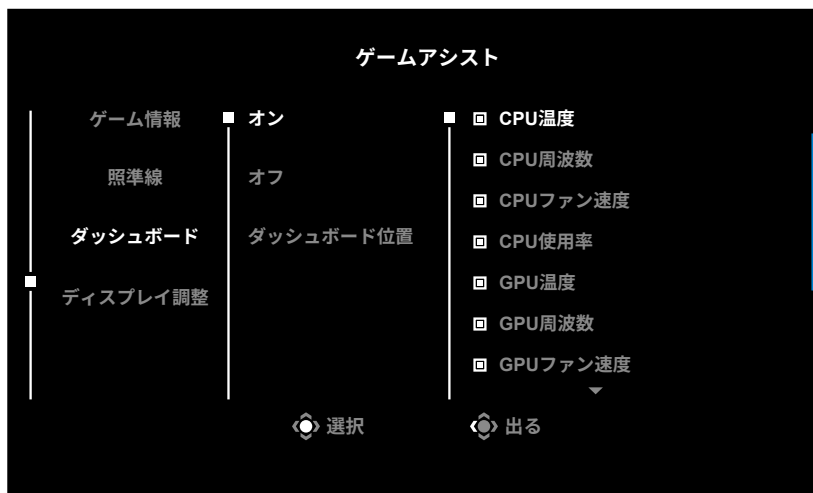
- **メインメニュー**が画面上に表示されたら、**コントロール**ボタンを右に移動させ(⊙)、**ゲームアシスト**メニューに入ります。



- **GAME情報**:FPS (ファーストパーソンシューティング) ゲーム関連の設定を構成します。
  - √ **ゲームタイマー**を選択し、カウントダウンモードを選択します。このファンクションを無効にするには、設定を**オフ**にします。
  - √ **ゲーム回数カウンター**または**リフレッシュレート**を選択し、ゲーム回数カウンターまたはリアルタイムリフレッシュレート設定を有効/無効にします。
  - √ **情報位置**を選択し、画面上に表示する情報の位置を指定します。



- **照準線**:ゲーミング環境に適合する希望の照準線タイプを選択します。これにより、照準合わせがより容易になります。
- **ダッシュボード**:ダッシュボード設定を構成します。



- √ **オン**:ファンクションを有効にします。有効にすると、画面に表示する希望のオプションを選択できます。

- √ **オフ:**ファンクションを無効にします。
- √ **ダッシュボード位置:**画面上に表示するダッシュボード情報の位置を指定します。ダッシュボード構成が完了すると、USBポートを通して、データをSOCに転送し、画面上に選択されたファンクションの値を表示します。



**注:**USBケーブルがモニターのUSBアップストリームポートとコンピュータのUSBポートに適切に接続されていることを確認します。

- **ディスプレイ調整:**このファンクションが有効であるとき、画面の4辺に調整ラインが表示され、複数のモニターを完璧に並べるための便利なツールが提供されます。

デバイス設定を構成する

メインメニューが画面上に表示されたら、**コントロール**ボタンを上に移動させ(◀▶)、設定メニューに入ります。

注:**コントロール**ボタンを使用して、メニューを移動して、調整を行います。



**ボタンガイド**

## ゲーミング

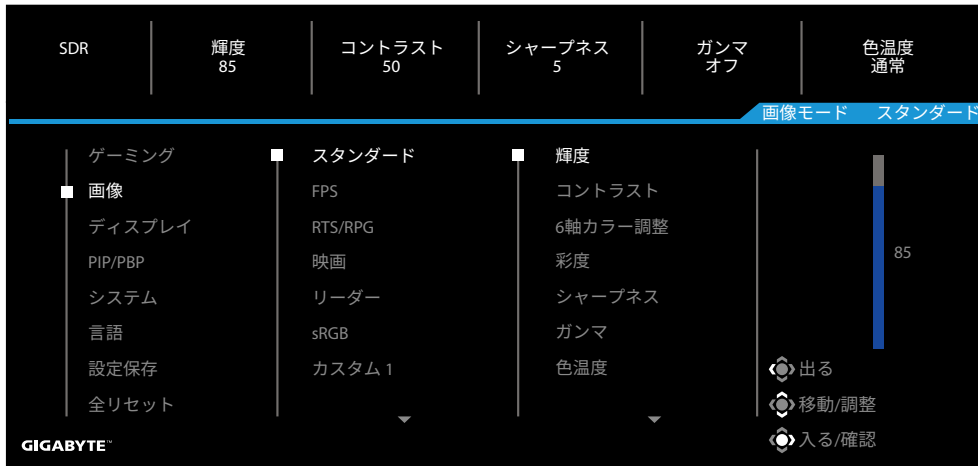
ゲーム関連の設定を構成します。



項目	説明
照準安定器sync	このファンクションを有効にすると、動きの速いゲームでモーションブレイカーが軽減されます。 <b>注:</b> このファンクションは、以下の条件では使用できません: - 周波数設定が 100Hz より低いとき。 - FreeSync ファンクションが有効になっているとき。
Black Equalizer	黒色領域の輝度を調整します。
超解像度	低解像度の画像をシャープにします。
ディスプレイ・モード	画面のアスペクト比を選択します。 <ul style="list-style-type: none"> <li>フル: 入力画像を画面いっぱいに拡大します。16:9 のアスペクト比画像に最適です。</li> <li>アスペクト比: 幾何学的歪みなしで、できるだけ画面いっぱいに入力画像を表示します。</li> </ul> <b>注:</b> このオプションは、FreeSync および PIP/PBP 機能と互換性がありません。
オーバードライブ	LCD モニターの応答時間を改善します。
AMD FreeSync Premium Pro	この機能を有効にすると、ゲームのプレイ中に画面のラグやティアリングがなくなります。

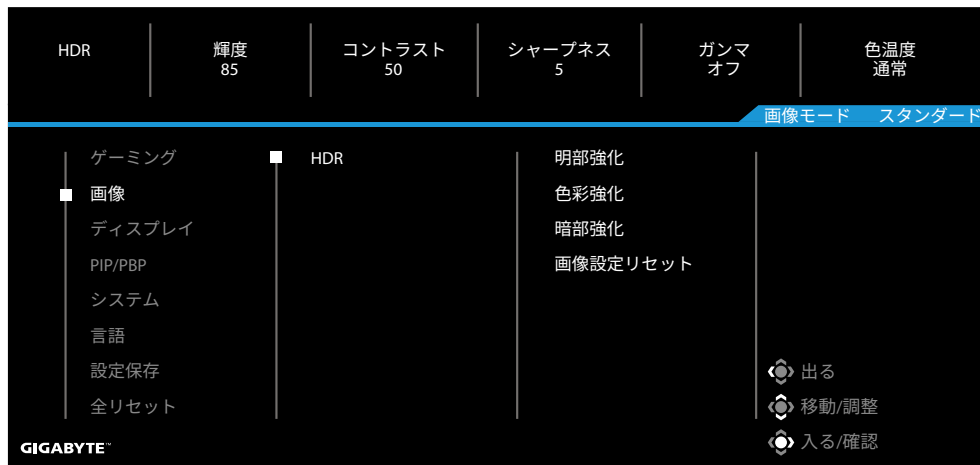
## 画像

画像に関する設定を行ってください。



項目	説明
スタンダード	文書の編集または Web サイトの閲覧用です。
FPS	FPS (ファーストパーソンシューティング) ゲームをプレイするためのものです。
RTS/RPG	RTS (リアルタイム戦略) または RPG (ロールプレイングゲーム) ゲームをプレイするためのものです。
映画	映画を視聴するためのものです。
リーダー	文書を表示するためのものです。
sRGB	コンピュータで写真やグラフィックを表示するためのものです。
カスタム 1	カスタマイズされた画像設定です。
カスタム 2	カスタマイズされた画像設定です。
カスタム 3	カスタマイズされた画像設定です。

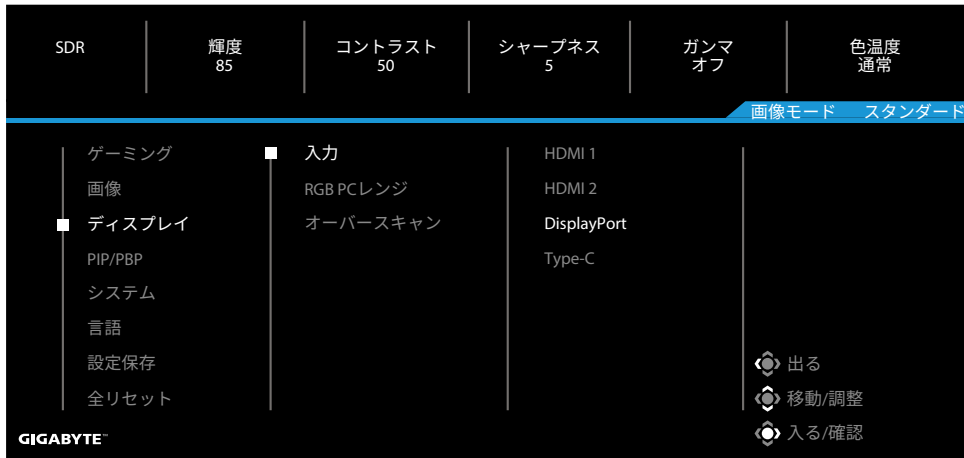
注: モニターは、ブルーライト低減パネルを使用し、工場出荷時設定へのリセット/デフォルト設定モードで TÜV Rheinland ブルーライト低減ハードウェアソリューションに準拠しています (輝度: 70、コントラスト: 50、CCT: 6500、プリセットモード: スタンダードモード)。



Item	Description
HDR	明部強化:明るさパフォーマンスを強化します。
	色彩強化:カラーパフォーマンスを強化します。
	暗部強化:暗さパフォーマンスを強化します。
	ローカルディミング:モニターに表示される画像の黒みを改善します。
	画像設定リセット:画像設定をデフォルト設定にリセットします。

## ディスプレイ

ディスプレイ画面関連の設定を構成します。

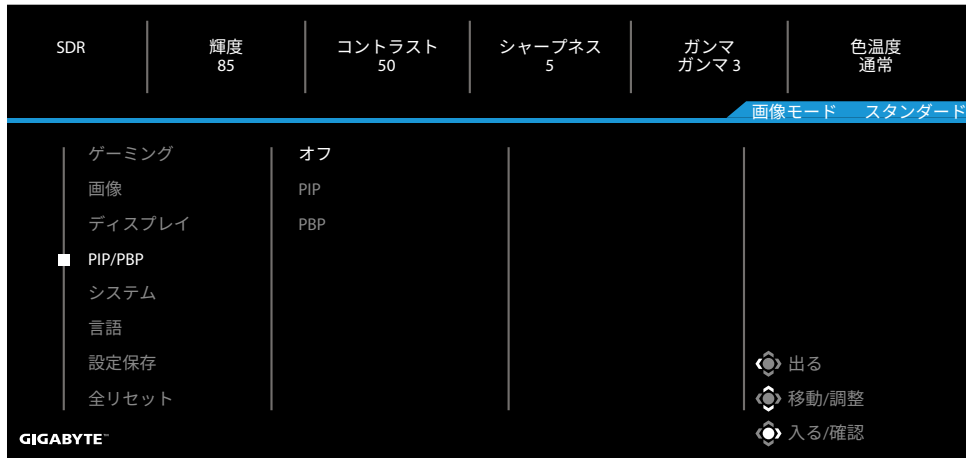


項目	説明
入力	入力ソースを選択します。
RGB PC レンジ	適切な RGB 範囲設定を選択するか、モニターに自動的に検出させます。
オーバースキャン	このファンクションを有効にすると、入力画像をわずかに拡大して画像の最も外側の端を隠します。



## PIP/PBP

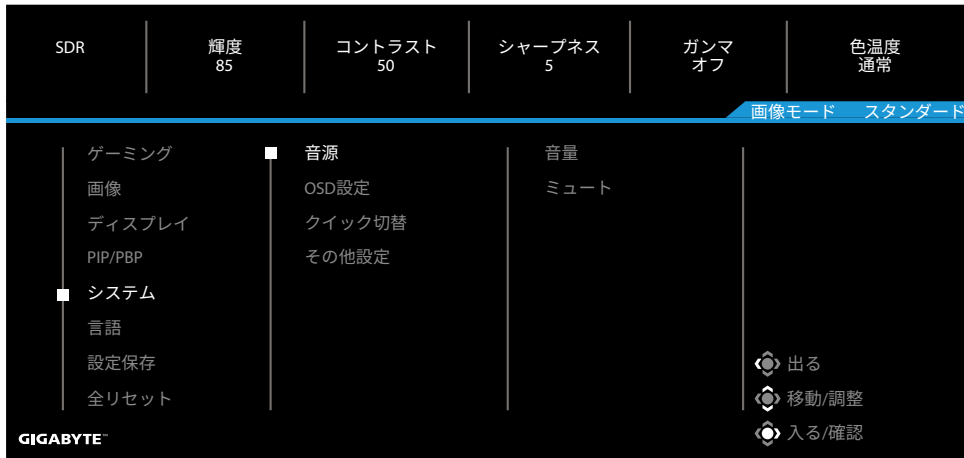
マルチ画像関連の設定を構成します。



項目	説明
オフ	PIP/PBP 機能を無効にします。
PIP	画面を 2 つの部分 (メインウィンドウとインセットウィンドウ) に分割します。 <ul style="list-style-type: none"> <li>・ ソース: インセットウィンドウの入力ソースを変更します。</li> <li>・ PIP サイズ: インセットウィンドウサイズを調整します。</li> <li>・ 位置: インセットウィンドウの位置を移動させます。</li> <li>・ ディスプレイ切替: 2 つのウィンドウを切り替えます。</li> <li>・ オーディオ切替: どのオーディオソースから音を聞きたいかを選択します。</li> </ul>
PBP	1 × 1 分割画面 (左右のウィンドウ) を表示します。 <ul style="list-style-type: none"> <li>・ ソース: 右側のウィンドウの入力ソースを変更してください。</li> <li>・ PBP サイズ: ウィンドウのアスペクト比を選択します。</li> <li>・ ディスプレイ切替: 2 つのウィンドウを切り替えます。</li> <li>・ オーディオ切替: どのオーディオソースから音を聞きたいかを選択します。</li> </ul>

## システム

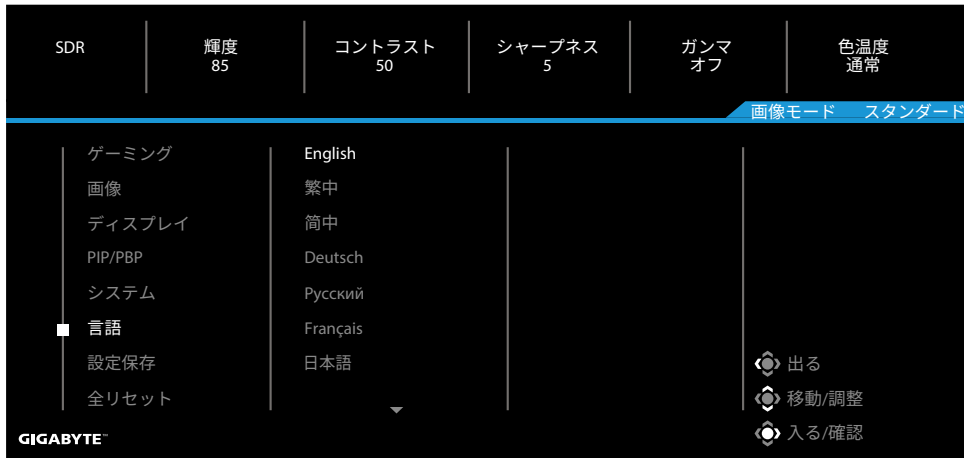
システム関連の設定を構成します。



項目	説明
音源	<p>ヘッドホン設定を構成します。</p> <ul style="list-style-type: none"> <li>音量: 音量レベルを調整します。</li> <li>ミュート: ミュートファンクションを有効 / 無効にします。</li> </ul>
OSD 設定	<p>オンスクリーンディスプレイ (OSD) メニュー関連の設定を構成します。</p> <ul style="list-style-type: none"> <li>表示時間: OSD メニューが画面に表示される時間を設定します。</li> <li>OSD 透明度: OSD メニューの透明度を調整します。</li> <li>OSD ロック: このファンクションが有効になっていると、OSD 調整はできません。  <b>注:</b> OSD ロックファンクションを無効にするには、<b>コントロール</b>キーを押します。            メッセージが画面に表示されたら、<b>はい</b>を押して、確認します。</li> </ul> <div data-bbox="642 1378 913 1506" style="border: 1px solid black; padding: 5px; text-align: center; margin: 10px 0;">             ボタンがロックされています              OSDのロック解除する              いいえ <span style="background-color: #007bff; color: white; padding: 2px 5px;">はい</span> </div> <ul style="list-style-type: none"> <li>OSD サイズ: OSD のサイズを選択します。</li> </ul>

項目	説明
クイック切替	<p>ホットキーのファンクションを割り当てます。</p> <p>利用可能なオプション: 照準安定器 sync、Black Equalizer、KVM 切替、音量、入力、コントラスト、輝度、および画像モード。</p> <p>ホットキーのデフォルト設定は、以下の通りです:</p> <ul style="list-style-type: none"> <li>⇒ 上 (⬆) : Black Equalizer</li> <li>⇒ 下 (⬆) : 画像モード</li> <li>⇒ 右 (⬆) : 入力</li> <li>⇒ 左 (⬆) : 音量</li> </ul>
その他の設定	<ul style="list-style-type: none"> <li>• 解像度通知: このファンクションが有効になっていると、モニターが別の入力ソースに切り替わったときに現在の解像度メッセージが画面に表示されます。</li> <li>• 入力自動切替: このファンクションを有効にすると、利用可能な入力ソースに自動的に切り替わります。</li> <li>• 自動電源オフ: このファンクションが有効になっていると、モニターは一定時間後に自動的にオフになります。</li> <li>• LED インディケーター: <ul style="list-style-type: none"> <li>デフォルトでは、LED インディケーターは、常に ON に設定されています。</li> <li>⇒ 常に ON: 動作中は電源 LED が白色に点灯し、スタンバイモードでは 1 秒間隔で点滅します。</li> <li>⇒ 常に OFF: 電源 LED を消灯します。</li> <li>⇒ スタンバイ: 動作中は電源 LED が消灯し、スタンバイモードでは 1 秒間隔で点滅します。</li> <li>⇒ 電源が切られても、電源 LED は消灯したままです。</li> </ul> </li> <li>• Standby Charge (スタンバイ充電): この機能を有効にすると、画面がスタンバイモードであるとき、Type-C 充電のワット数が増加します。</li> <li>• Type-C Compatibility: このオプションを有効にすると、DSC をサポートしないデバイスと互換性があります。</li> <li>• HDMI2.1: HDMI Version を 2.1、2.0 に設定します。</li> </ul>

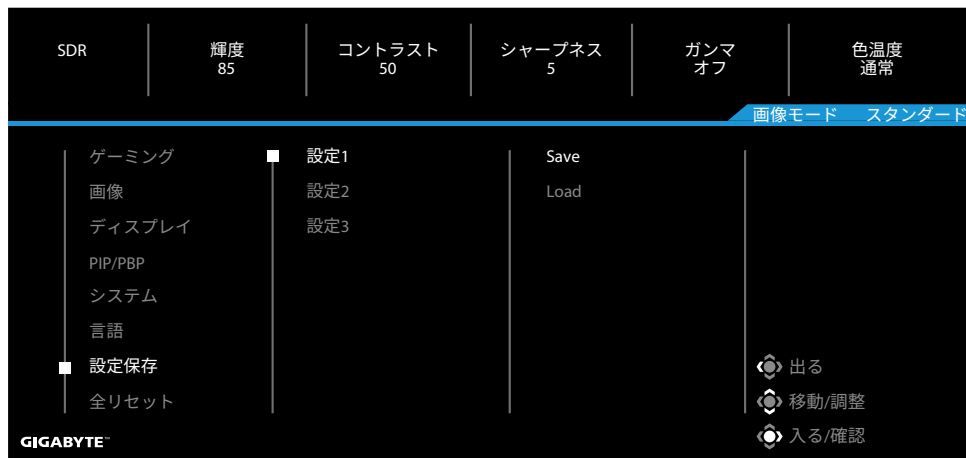
## 言語



項目	説明
言語	OSD メニューで使用可能な言語を選択します。

## 設定保存

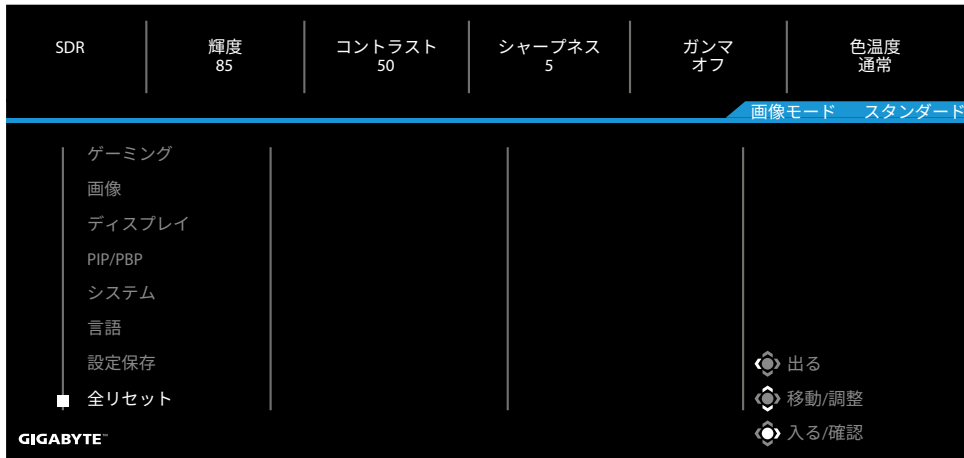
すべてのデータを保存します。



項目	説明
設定 1	選択した後、プレイヤーが選択するために、Save and Load メニューが表示されます。
設定 2	選択した後、プレイヤーが選択するために、Save and Load メニューが表示されます。
設定 3	選択した後、プレイヤーが選択するために、Save and Load メニューが表示されます。

## 全リセット

モニターを工場出荷時のデフォルト設定に復元します。



## 付録

### 仕様

項目	仕様
パネルサイズ	32 インチ
アスペクト比	16:9
解像度	3840 x 2160
LED 寿命	30000 時間 (最小)
ピクセルピッチ	0.181(H) x 0.181(V)
輝度	350 nits (標準) / 400 nits (最小)
コントラスト比	1000:1 (標準)
色深度	1.073G(8Bit+FRC)
有効表示領域	697.3056(H) x 392.2344(V)
視野角	178° (H)/178° (V)
入出力端子	<ul style="list-style-type: none"> <li>• 2x HDMI 2.1</li> <li>• 1x DP 1.4 (DSC あり)</li> <li>• 1x ヘッドホン</li> <li>• 1x USB Type-C (5V/3A、9V/2A、12V/1.5A、15V/1A)</li> <li>• 3x USB3.0 (ダウンストリーム 5V/1.5A)</li> <li>• 1x USB アップストリーム</li> </ul>
電源	AC 100 ~ 240V (50/60Hz)
消費電力	<ul style="list-style-type: none"> <li>• オン: 140W (最大)</li> <li>• スタンバイ: 0.5W</li> <li>• オフ: 0.3W</li> </ul>
寸法 (W x H x D)	715 X 585 X 244mm (スタンドあり)
重量	10.35 kg (正味)
温度範囲 (動作)	0°C ~ 40°C

**注:**仕様は予告なしに変更されることがあります。

18 Wを超える電力を必要とするノートパソコンや他のデバイスの場合、別の電源でデバイスを充電することをお勧めします。

## 対応タイミングリスト

ポート	UHD	ポート	UHD
HDMI	640x480@60Hz	DP	640x480@60Hz
	640x480@75Hz		640x480@75Hz
	720x480@60Hz		720x480@60Hz
	800x600@60Hz		800x600@60Hz
	800x600@75Hz		800x600@75Hz
	1024x768@60Hz		1024x768@60Hz
	1024x768@75Hz		1024x768@75Hz
	1280x720@60Hz		1280x720@60Hz
	1280x720@120Hz		1280x720@120Hz
	1920x1080@24Hz		1920x1080@60Hz
	1920x1080@60Hz		1920x1080@120Hz
	1920x1080@120Hz		1920x1080@144Hz
	1920x2160@60Hz		1920x2160@60Hz
	1920x1080@144Hz		2560x1440@60Hz
	2560x1440@60Hz		2560x1440@120Hz
	2560x1440@100Hz		2560x1440@144Hz
	2560x1440@120Hz		3840x2160@60Hz
	3840x2160@24Hz		3840x2160@120Hz
	3840x2160@60Hz		3840x2160@144Hz
	3840x2160@120Hz		
3840x2160@144Hz			



## トラブルシューティング

問題	可能な解決策
電源が入りません	<ul style="list-style-type: none"> <li>電源ケーブルが電源とモニターに正しく接続されていることを確認してください。</li> <li>ケーブルとプラグをチェックして、破損していないことを確認してください。</li> <li>モニターの電源が入っていることを確認してください。</li> </ul>
画面に画像が表示されません	<ul style="list-style-type: none"> <li>モニターとコンピュータが正しく接続されていて、両方の装置の電源が入っていることを確認してください。</li> <li>正しい入力ソースを選択していることを確認してください。20 または 32 ページを参照してください。</li> </ul>
画像が画面全体に表示されません	<ul style="list-style-type: none"> <li>別の<b>ディスプレイ・モード</b> (アスペクト比) 設定を試してください。29 ページを参照してください。</li> </ul>
色が歪んでいます	<ul style="list-style-type: none"> <li>入力信号ケーブルが正しく接続されていることを確認してください。</li> <li>画像に関する設定を行ってください。「ピクチャ」のセクションを参照してください。</li> </ul>
音が出ない、または音量が小さくなっています	<ul style="list-style-type: none"> <li>ヘッドホンケーブルが正しく接続されていることを確認してください。</li> <li>音量を調整してください。22 または 34 ページを参照ください。</li> <li><b>オーディオソース</b> の設定を確認してください。</li> <li>コンピュータのサウンドに関する設定を調整してください。</li> </ul>

**注:**問題が解決しない場合は、カスタマーサービスに連絡してください。

## 基本的なお手入れ

画面が汚れたときは、次の手順で画面をきれいにします：

- 糸くずのでない柔らかい布で画面を拭いて、残っているほこりを取り除きます。
- 柔らかい布に洗浄液をスプレーするか塗布します。次に、湿った布で画面をやさしく拭きます。

### 注：

- 布が湿っているが濡れていないことを確認してください。
- 拭くときは、画面に過度の力を加えないでください。
- 酸性または研磨性の洗剤はスクリーンを損傷する可能性があります。

## USB充電に関する注意

以下のデバイスは、CDPモードのBC 1.2と互換性がありません。ハブがPCに接続されている場合、これらのデバイスはUSBケーブルを使用して充電することはできません。

ベンダー	デバイス	PID/VID
Apple	iPad	PID_129A/VID_05AC
Samsung	Galaxy Tab2 10.1	PID_6860/VID_04E8
Samsung	GALAXY TabPro	PID_6860/VID_04E8

## GIGABYTEサービス情報

詳細なサービス情報については、GIGABYTEの公式ウェブサイトをご覧ください：

<https://www.gigabyte.com/>

## SAFETY INFORMATION

### Regulatory Notices

United States of America, Federal Communications Commission Statement

**Supplier's Declaration of Conformity**  
**47 CFR § 2.1077 Compliance Information**

Product Name: **LCD monitor**

Trade Name: **GIGABYTE**

Model Number: **M32U**

Responsible Party – U.S. Contact Information: **G.B.T. Inc.**

Address: 17358 Railroad street, City Of Industry, CA91748

Tel.: 1-626-854-9338

Internet contact information: <https://www.gigabyte.com>

**FCC Compliance Statement:**

This device complies with Part 15 of the FCC Rules, Subpart B, Unintentional Radiators. Operation is subject to the following two conditions: (1) This device may not cause harmful interference, and (2) this device must accept any interference received, including interference that may cause undesired operation.

This equipment has been tested and found to comply with the limits for a Class B digital device, pursuant to Part 15 of the FCC Rules. These limits are designed to provide reasonable protection against harmful interference in a residential installation. This equipment generates, uses and can radiate radio frequency energy and, if not installed and used in accordance with manufacturer's instructions, may cause harmful interference to radio communications. However, there is no guarantee that interference will not occur in a particular installation. If this equipment does cause harmful interference to radio or television reception, which can be determined by turning the equipment off and on, the user is encouraged to try to correct the interference by one or more of the following measures:

- Reorient or relocate the receiving antenna.
- Increase the separation between the equipment and receiver.
- Connect the equipment to an outlet on a circuit different from that to which the receiver is connected.
- Consult the dealer or an experienced radio/TV technician for help

**Canadian Department of Communications Statement**

This digital apparatus does not exceed the Class B limits for radio noise emissions from digital apparatus set out in the Radio Interference Regulations of the Canadian

Department of Communications. This class B digital apparatus complies with Canadian ICES-003.

### **Avis de conformité à la réglementation d'Industrie Canada**

Cet appareil numérique de la classe B est conforme à la norme NMB-003 du Canada.

### **European Union (EU) CE Declaration of Conformity**

This device complies with the following directives: Electromagnetic Compatibility Directive 2014/30/EU, Low-voltage Directive 2014/35/EU, ErP Directive 2009/125/EC, RoHS directive (recast) 2011/65/EU & the 2015/863 Statement.

This product has been tested and found to comply with all essential requirements of the Directives.

### **European Union (EU) RoHS (recast) Directive 2011/65/EU & the European Commission Delegated Directive (EU) 2015/863 Statement**

GIGABYTE products have not intended to add and safe from hazardous substances (Cd, Pb, Hg, Cr+6, PBDE, PBB, DEHP, BBP, DBP and DIBP). The parts and components have been carefully selected to meet RoHS requirement. Moreover, we at GIGABYTE are continuing our efforts to develop products that do not use internationally banned toxic chemicals.

### **European Union (EU) Community Waste Electrical & Electronic Equipment (WEEE) Directive Statement**

GIGABYTE will fulfill the national laws as interpreted from the 2012/19/EU WEEE (Waste Electrical and Electronic Equipment) (recast) directive. The WEEE Directive specifies the treatment, collection, recycling and disposal of electric and electronic devices and their components. Under the Directive, used equipment must be marked, collected separately, and disposed of properly.

### **WEEE Symbol Statement**



The symbol shown below is on the product or on its packaging, which indicates that this product must not be disposed of with other waste. Instead, the device should be taken to the waste collection centers for activation of the treatment, collection, recycling and disposal procedure.

For more information about where you can drop off your waste equipment for recycling, please contact your local government office, your household waste disposal service or where you purchased the product for details of environmentally safe recycling.

## End of Life Directives-Recycling



The symbol shown below is on the product or on its packaging, which indicates that this product must not be disposed of with other waste. Instead, the device should be taken to the waste collection centers for activation of the treatment, collection, recycling and disposal procedure.

## Déclaration de Conformité aux Directives de l'Union européenne (UE)

Cet appareil portant la marque CE est conforme aux directives de l'UE suivantes: directive Compatibilité Electromagnétique 2014/30/UE, directive Basse Tension 2014/35/UE, directive 2009/125/CE en matière d'écoconception, la directive RoHS II 2011/65/UE & la déclaration 2015/863.

La conformité à ces directives est évaluée sur la base des normes européennes harmonisées applicables.

## European Union (EU) CE-Konformitätserklärung

Dieses Produkte mit CE-Kennzeichnung erfüllen folgenden EU-Richtlinien: EMV-Richtlinie 2014/30/EU, Niederspannungsrichtlinie 2014/30/EU, Ökodesign-Richtlinie 2009/125/EC, RoHS-Richtlinie 2011/65/EU erfüllt und die 2015/863 Erklärung.

Die Konformität mit diesen Richtlinien wird unter Verwendung der entsprechenden Standards zur Europäischen Normierung beurteilt.

## CE declaração de conformidade

Este produto com a marcação CE estão em conformidade com das seguintes Diretivas UE: Diretiva Baixa Tensão 2014/35/EU; Diretiva CEM 2014/30/EU; Diretiva Conceção Ecológica 2009/125/CE; Diretiva RSP 2011/65/UE e a declaração 2015/863.

A conformidade com estas diretivas é verificada utilizando as normas europeias harmonizadas.

## CE Declaración de conformidad

Este producto que llevan la marca CE cumplen con las siguientes Directivas de la Unión Europea: Directiva EMC 2014/30/EU, Directiva de bajo voltaje 2014/35/EU, Directiva de Ecodiseño 2009/125/EC, Directiva RoHS 2011/65/EU y la Declaración 2015/863.

El cumplimiento de estas directivas se evalúa mediante las normas europeas armonizadas.

## Deklaracja zgodności UE Unii Europejskiej

Urządzenie jest zgodne z następującymi dyrektywami: Dyrektywa kompatybilności elektromagnetycznej 2014/30/UE, Dyrektywa niskonapięciowej 2014/35/UE, Dyrektywa ErP 2009/125/WE, Dyrektywa RoHS 2011/65/UE i dyrektywa 2015/863.

Niniejsze urządzenie zostało poddane testom i stwierdzono jego zgodność z wymaganiami dyrektywy.

### ES Prohlášení o shodě

Toto zařízení splňuje požadavky Směrnice o Elektromagnetické kompatibilitě 2014/30/EU, Směrnice o Nízkém napětí 2014/35/EU, Směrnice ErP 2009/125/ES, Směrnice RoHS 2011/65/EU a 2015/863.

Tento produkt byl testován a bylo shledáno, že splňuje všechny základní požadavky směrnic.

### EK megfeleléségi nyilatkozata

A termék megfelelnek az alábbi irányelvek és szabványok követelményeinek, azok a kiállításidőpontjában érvényes, aktuális változatában: EMC irányelv 2014/30/EU, Kisfeszültségű villamos berendezésekre vonatkozó irányelv 2014/35/EU, Környezetbarát tervezésről szóló irányelv 2009/125/EK, RoHS irányelv 2011/65/EU és 2015/863.

### Δήλωση συμμόρφωσης ΕΕ

Είναι σε συμμόρφωση με τις διατάξεις των παρακάτω Οδηγιών της Ευρωπαϊκής Κοινότητας: Οδηγία 2014/30/ΕΕ σχετικά με την ηλεκτρομαγνητική συμβατότητα, Οδηγία χαμηλή τάση 2014/35/ΕU, Οδηγία 2009/125/ΕΚ σχετικά με τον οικολογικό σχεδιασμό, Οδηγία RoHS 2011/65/ΕΕ και 2015/863.

Η συμμόρφωση με αυτές τις οδηγίες αξιολογείται χρησιμοποιώντας τα ισχύοντα εναρμονισμένα ευρωπαϊκά πρότυπα.

### Japan Class 01 Equipment Statement

#### 安全にご使用いただくために

接地接続は必ず電源プラグを電源につなぐ前に行ってください。

また、接地接続を外す場合は、必ず電源プラグを電源から切り離してから行って下さい。

### Japan VCCI Class B Statement

#### クラス B VCCI 基準について

この装置は、クラス B 情報技術装置です。この装置は、家庭環境で使用することを目的としていますが、この装置がラジオやテレビジョン受信機に近接して使用されると、受信障害を引き起こすことがあります。

取扱説明書に従って正しい取り扱いをして下さい。

VCCI-B

### China RoHS Compliance Statement

#### 中国《废弃电器电子产品回收处理管理条例》提示性说明

为了更好地关爱及保护地球，当用户不再需要此产品或产品寿命终止时，请遵守国家废弃电器电子产品回收处理相关法律法规，将其交给当地具有国家认可的回收处理资质的厂商进行回收处理。

## 环保使用期限

### Environment-friendly use period



此标识指期限（十年），电子电气产品中含有的有害物质在正常使用的条件下不会发生外泄或突变，电子电气产品用户使用该电子电气产品不会对环境造成严重污染或对其人身、财产造成严重损害的期限。

### 产品中有害物质名称及含量：

部件名称	有害物质					
	铅 (Pb)	汞 (Hg)	镉 (Cd)	六价铬 (Cr <sup>+6</sup> )	多溴联苯 (PBB)	多溴二苯醚 (PBDE)
印刷电路板及其电子组件	X	○	○	○	○	○
液晶面板	X	○	○	○	○	○
外壳	○	○	○	○	○	○
外部信号接头及线材	X	○	○	○	○	○

本表格依据 SJ/T 11364 的规定编制。

This table is prepared in compliance with the requirements of SJ/T 11364

○：表示该有害物质在该部件所有均质材料中的含量均在 GB/T 26572 规定的限量要求以下。

X：表示该有害物质至少在该部件的某一均质材料中的含量超出 GB/T 26572 规定的限量要求。

## 限用物質含有情況標示聲明書

### Declaration of the Presence Condition of the Restricted Substances Marking

設備名稱：液晶顯示器		型號（型式）：M32U				
Equipment name		Type designation (Type)				
單元 Unit	限用物質及其化學符號 Restricted substances and its chemical symbols					
	鉛 Lead (Pb)	汞 Mercury (Hg)	鎘 Cadmium (Cd)	六價鉻 Hexavalent chromium (Cr <sup>+6</sup> )	多溴聯苯 Polybrominated biphenyls (PBB)	多溴二苯醚 Polybrominated diphenyls ethers (PBDE)
塑料外框	○	○	○	○	○	○
後殼	○	○	○	○	○	○
液晶面板	—	○	○	○	○	○
電路板組件	—	○	○	○	○	○
底座	○	○	○	○	○	○
電源線	—	○	○	○	○	○
其他線材	—	○	○	○	○	○
<p>備考 1. “超出 0.1 wt %” 及 “超出 0.01 wt %” 係指限用物質之百分比含量超出百分比含量基準值。            Note 1: “Exceeding 0.1 wt %” and “exceeding 0.01 wt %” indicate that the percentage content of the restricted substance exceeds the reference percentage value of presence condition.</p> <p>備考 2. “○” 係指該項限用物質之百分比含量未超出百分比含量基準值。            Note 2: “○” indicates that the percentage content of the restricted substance does not exceed the percentage of reference value of presence.</p> <p>備考 3. “—” 係指該項限用物質為排除項目。            Note 3: The “—” indicates that the restricted substance corresponds to the exemption</p>						