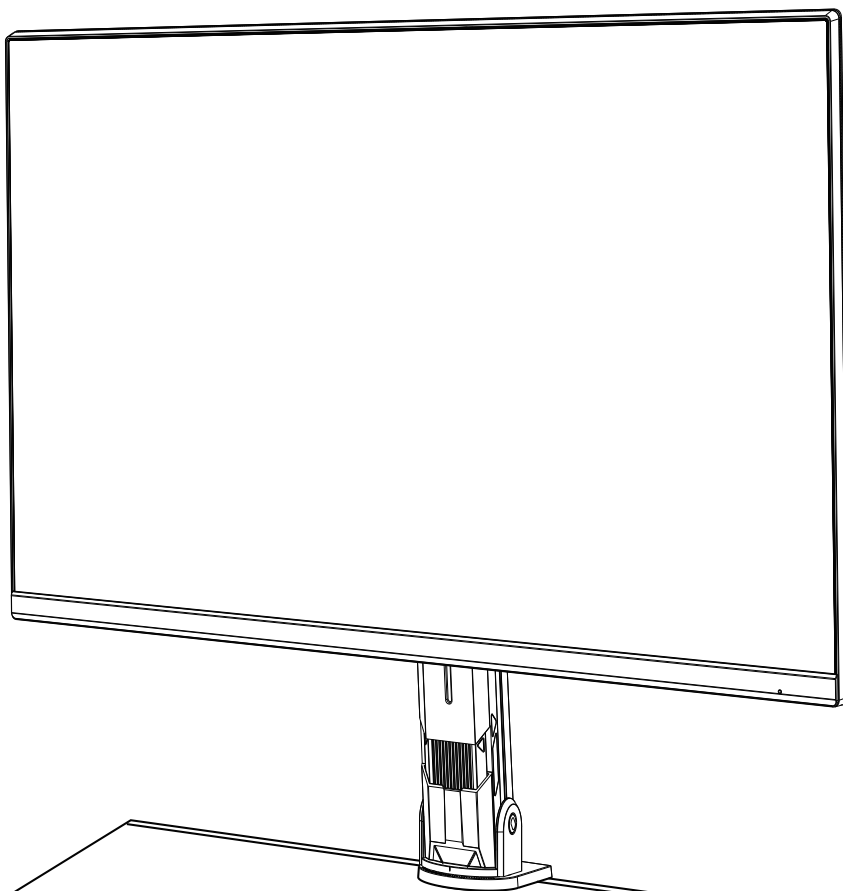


**GIGABYTE™**



# M32U

## Arm Edition

Màn hình chơi game

Hướng dẫn sử dụng



---

## **Bản quyền**

© 2022 CÔNG TY TNHH GIGABYTE TECHNOLOGY Bảo lưu mọi bản quyền.

Các thương hiệu được đề cập trong sổ hướng dẫn sử dụng này đã được đăng ký hợp pháp cho chủ sở hữu tương ứng của chúng.

## **Miễn trừ trách nhiệm**

Thông tin trong hướng dẫn sử dụng này được luật bản quyền bảo vệ và là tài sản của GIGABYTE.

GIGABYTE có quyền thay đổi các thông số và tính năng trong hướng dẫn sử dụng này mà không cần thông báo trước.

Cấm mô phỏng, sao chép, dịch thuật, truyền tải hoặc công bố sổ hướng dẫn sử dụng này dưới mọi hình thức hoặc phương tiện nếu không có giấy phép của GIGABYTE.

- Để hỗ trợ cho việc sử dụng màn hình này, hãy đọc kỹ Sổ hướng dẫn sử dụng.
- Để biết thêm thông tin, hãy truy cập trang web của chúng tôi tại:

<https://www.gigabyte.com>



Các thuật ngữ HDMI và High-Definition Multimedia Interface và Logo HDMI là những thương hiệu hoặc thương hiệu đã đăng ký của HDMI Licensing Administrator, Inc. tại Mỹ và các quốc gia khác.

---

## **Biện pháp an toàn**

Vui lòng đọc *Khuyến cáo An toàn* dưới đây trước khi sử dụng màn hình.

- Chỉ sử dụng các phụ kiện được cung cấp kèm theo màn hình hoặc những phụ kiện được nhà sản xuất khuyến dùng.
- Để túi bao bì nhựa của sản phẩm ở nơi tránh xa tầm tay trẻ em.
- Trước khi kết nối màn hình với ổ điện, phải đảm bảo rằng định mức điện áp của cáp nguồn tương thích với thông số kỹ thuật nguồn điện ở quốc gia của bạn.
- Phích cắm dây nguồn phải kết nối với ổ cắm điện được đi dây và nối đất đúng cách.
- Không dùng tay ướt để chạm vào ổ cắm vì có thể dễ dàng gây điện giật.
- Đặt màn hình ở vị trí vững chắc và thông thoáng.
- Không đặt màn hình gần bất kỳ nguồn nhiệt nào như lò sưởi chạy điện hoặc ánh sáng mặt trời trực tiếp.
- Các lỗ hoặc khe hở trên màn hình có chức năng thông gió. Không che hoặc chặn các lỗ thông gió bằng bất kỳ vật thể nào.
- Không sử dụng màn hình ở gần nước, đồ uống hoặc tất cả các loại chất lỏng. Nếu không, nó có thể gây giật điện hoặc hỏng màn hình.
- Đảm bảo rút phích cắm màn hình khỏi ổ cắm điện trước khi vệ sinh.
- Tránh dùng bất kỳ vật cứng hoặc sắc nhọn nào để chạm vào bề mặt màn hình do bề mặt màn hình rất dễ bị trầy xước.
- Sử dụng khăn mềm không xơ thay vì khăn giấy để lau màn hình. Bạn có thể dùng chất tẩy kính để vệ sinh màn hình nếu cần. Tuy nhiên, không được xịt chất tẩy rửa trực tiếp lên màn hình.
- Ngắt cáp nguồn nếu không sử dụng màn hình trong một thời gian dài.
- Không cố gắng tự tháo rời hoặc sửa chữa màn hình.

---

## Lưu ý nguy cơ về sự ổn định

Sản phẩm có thể rơi, gây thương tích cá nhân nghiêm trọng hoặc tử vong. Để ngăn ngừa thương tích, sản phẩm này phải được gắn chặt vào sàn/tường nhà theo hướng dẫn lắp đặt.

Có thể tránh được nhiều thương tích, đặc biệt là trẻ nếu áp dụng các biện pháp phòng ngừa đơn giản sau:

- LUÔN sử dụng các loại giá đỡ hoặc phương pháp lắp đặt được khuyến dùng bởi nhà sản xuất liên quan.
- LUÔN dùng vật dụng có thể đỡ sản phẩm an toàn.
- LUÔN đảm bảo sản phẩm không được treo nhô ra ngoài gờ vật dụng đỡ.
- LUÔN dạy trẻ về các nguy cơ khi trèo lên các vật dụng để tiếp cận sản phẩm hoặc các nút điều khiển liên quan.
- LUÔN bố trí hợp lý các loại dây và cáp kết nối với sản phẩm để chúng không thể bị vấp phải, bị kéo hoặc bị nắm.
- ĐỪNG BAO GIỜ đặt sản phẩm trên đồ nội thất cao (ví dụ: tủ chén hoặc tủ sách) nếu chưa gắn cố định cả đồ nội thất và sản phẩm vào khung đỡ phù hợp.
- ĐỪNG BAO GIỜ đặt sản phẩm trên khăn vải hoặc các vật liệu khác có thể được đặt ở giữa sản phẩm và vật dụng đỡ.
- ĐỪNG BAO GIỜ đặt các vật dụng có thể khiến trẻ em thích trèo lên, chẳng hạn như đồ chơi và điều khiển từ xa, lên trên sản phẩm hoặc vật dụng có đặt sản phẩm.
- Nếu sản phẩm hiện tại sẽ được giữ lại và di dời, bạn cũng nên xem xét các biện pháp an toàn vừa nêu.
- Để phòng tránh thương tích cá nhân hoặc làm hỏng sản phẩm vì bị lật úp do động đất hoặc các va đập khác, hãy đảm bảo lắp đặt sản phẩm ở vị trí ổn định và áp dụng các biện pháp an toàn để tránh rơi.

## Khuyến nghị mang lại sự thoải mái cho người dùng

Sau đây là một số lời khuyên giúp bạn xem màn hình một cách thoải mái:

- Khoảng cách xem màn hình tối ưu là từ khoảng 510 mm đến 760 mm (20 inch đến 30 inch).
- Theo hướng dẫn chung, hãy bố trí màn hình sao cho đỉnh màn hình bằng hoặc hơi thấp hơn so với tầm nhìn của bạn khi ngồi ở tư thế thoải mái.
- Sử dụng ánh sáng đầy đủ cho loại công việc bạn đang làm.
- Giải lao đều đặn và thường xuyên (ít nhất trong 10 phút) sau mỗi nửa giờ xem màn hình.
- Đảm bảo rằng bạn thỉnh thoảng rời mắt khỏi màn hình và tập trung nhìn vào một vật ở xa trong vòng tối thiểu 20 giây trong thời gian giải lao
- Bài tập mắt giúp giảm căng thẳng mắt. Thường xuyên lặp lại các bài tập này: (1) nhìn lên xuống (2) đảo mắt từ từ (3) di chuyển mắt theo đường chéo.



---

# Nội dung

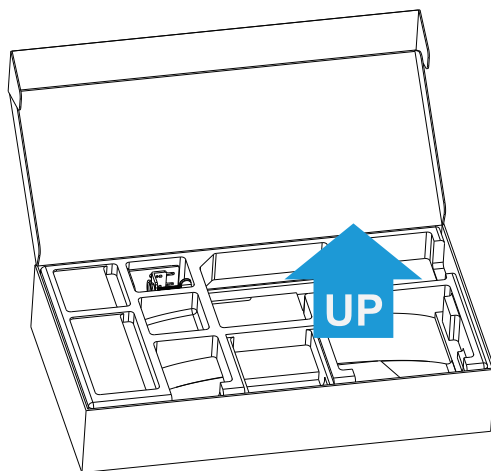
<b>GIỚI THIỆU.....</b>	<b>5</b>
Mở hộp đựng .....	5
Các bộ phận trong hộp đựng .....	7
Tổng quan về Sản phẩm .....	8
<b>BẮT ĐẦU SỬ DỤNG .....</b>	<b>10</b>
Lắp đặt chân giá đỡ.....	10
Nâng màn hình lên .....	15
Điều chỉnh góc xem.....	16
Chế độ xoay.....	20
Hướng dẫn sử dụng vòng cắt ren .....	22
Lắp giá treo tường (Tùy chọn) .....	23
Tiến hành kết nối.....	25
<b>SỬ DỤNG MÀN HÌNH .....</b>	<b>26</b>
Bật/Tắt nguồn.....	26
Khuyến nghị mang lại sự thoải mái cho người dùng.....	27
<b>THAO TÁC .....</b>	<b>29</b>
Menu bật nhanh .....	29
Thiết lập các cài đặt thiết bị.....	36
<b>PHỤ LỤC .....</b>	<b>47</b>
Thông số kỹ thuật .....	47
Danh sách định giờ hỗ trợ.....	48
Khắc phục sự cố.....	49
Bảo dưỡng cơ bản.....	50
Thông tin dịch vụ bảo hành GIGABYTE.....	50
<b>SAFETY INFORMATION .....</b>	<b>51</b>
Regulatory Notices.....	51

---

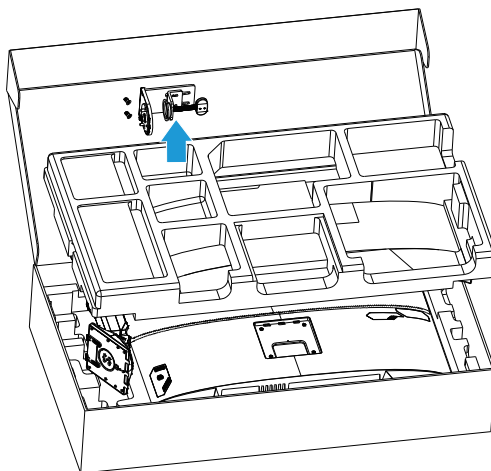
# GIỚI THIỆU

## Mở hộp đựng

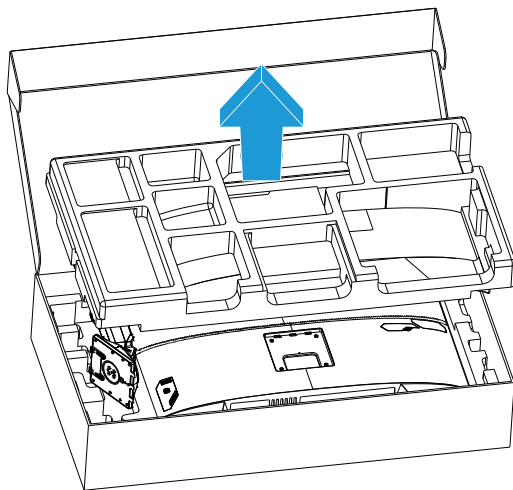
1. Mở nắp trên của hộp đựng. Sau đó tìm tờ hướng dẫn mở hộp đựng gắn trên nắp bên trong. Đảm bảo hộp đựng nằm đúng hướng và cẩn thận đặt hộp đựng lên bề mặt vững chắc.



2. Tháo các bộ phận ra khỏi tấm xốp EPS phía trên.



- 
3. Nhấc tấm xốp EPS phía trên lên. Sau đó bạn có thể lấy giá đỡ ra khỏi tấm xốp EPS phía dưới.



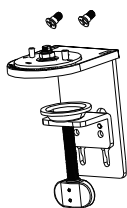
---

## Các bộ phận trong hộp đựng

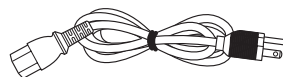
Hộp đựng màn hình chứa các bộ phận sau. Nếu thiếu bất kỳ bộ phận nào, vui lòng liên hệ với đại lý tại địa phương của bạn.



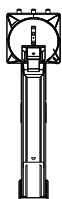
Màn hình



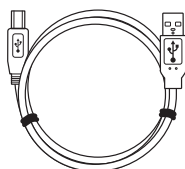
Kệ



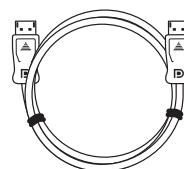
Cáp nguồn



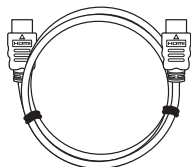
Cần đỡ



Cáp USB



Cáp DP



Cáp HDMI



Tờ hướng dẫn

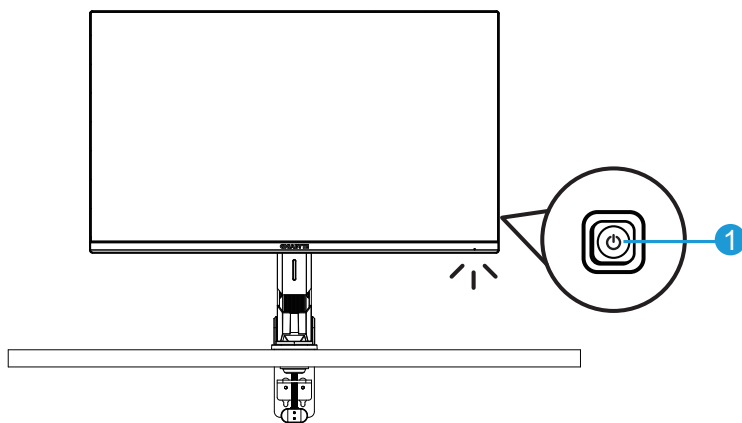


Thẻ bảo hành

**Lưu ý:** Vui lòng giữ lại hộp đựng và vật liệu đóng gói để vận chuyển màn hình sau này.

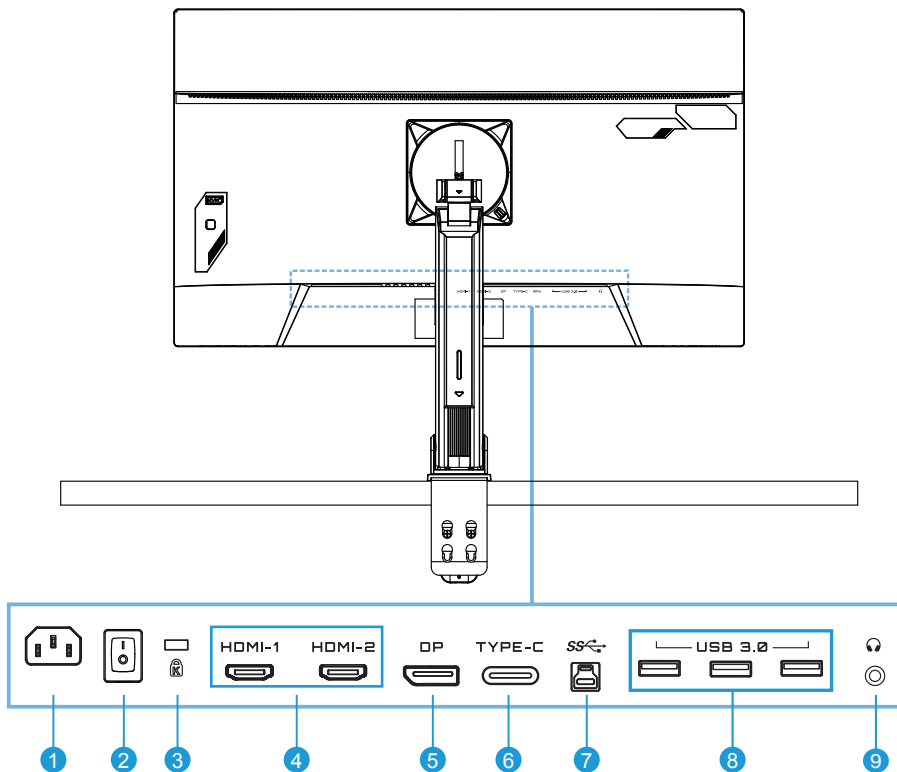
---

Tổng quan về Sản phẩm  
**Mặt trước**



**1** Nút điều khiển

## Mặt sau

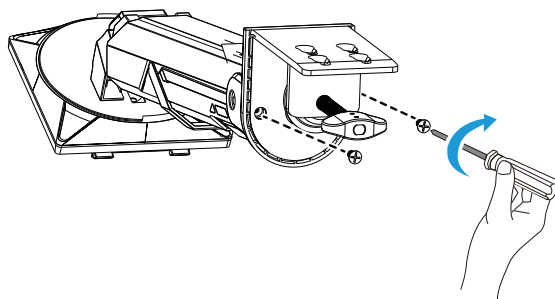


- 1 Giắc cắm AC IN
- 2 Công tắc nguồn AC
- 3 Khóa Kensington
- 4 (2) cổng HDMI
- 5 Cổng DisplayPort
- 6 Cổng Type-C
- 7 Cổng truyền dữ liệu lên USB
- 8 (3) cổng USB 3.0
- 9 Giắc cắm tai nghe

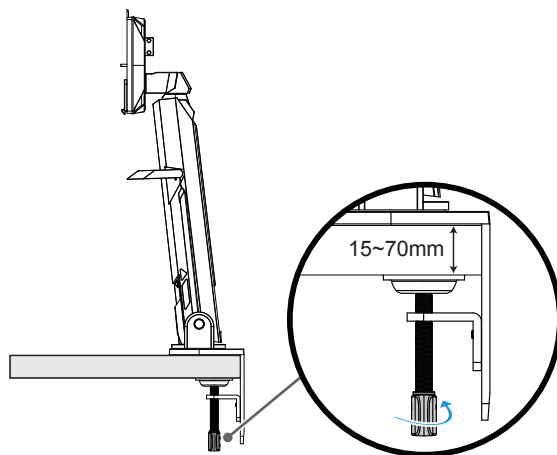
# BẮT ĐẦU SỬ DỤNG

## Lắp đặt chân giá đỡ

1. Căn chỉnh chân đế màn hình với bộ đỡ bên dưới giá đỡ. Sau đó, nhấn vòng vít và xoay theo chiều kim đồng hồ để cố định chân đế màn hình thích hợp.

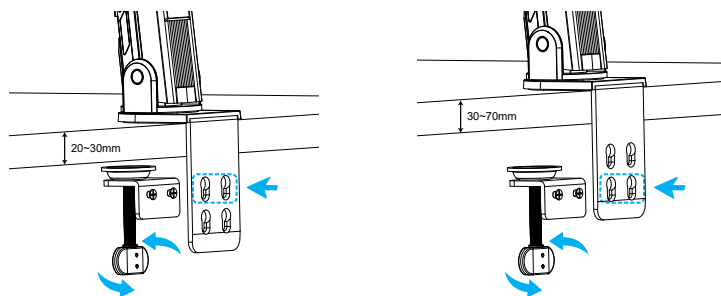


2. Bộ dụng cụ giá đỡ để bàn giúp gắn màn hình vào các bề mặt có độ dày lên đến 70 mm Trước khi bắt đầu thực hiện, hãy đảm bảo bạn có đủ chỗ để lắp toàn bộ kẹp, đồng thời bề mặt bàn phải chắc chắn và bằng phẳng.

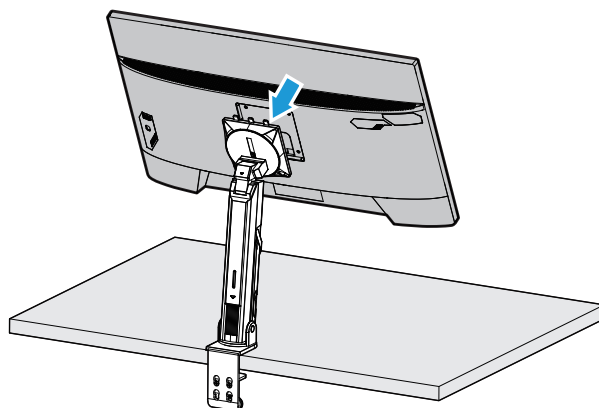


**Lưu ý:** Chúng tôi khuyên bạn nên phủ bề mặt bàn bằng lớp khăn mềm để tránh làm hỏng màn hình.

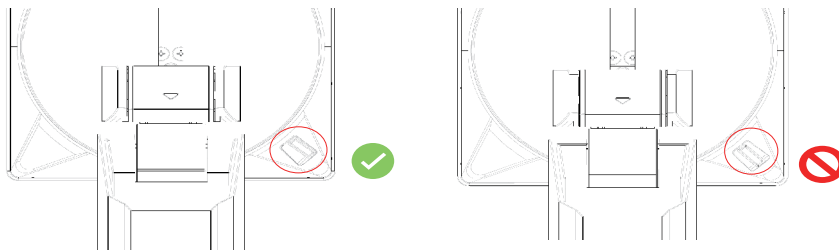
3. Lắp đặt nhanh 2 bước tương ứng với độ dày mặt bàn.



4. Căn chỉnh và trượt các móc khóa trên giá đỡ vào các khe cắm ở phía sau màn hình.



5. Hãy đảm bảo nút vặn được kẹp vào đúng vị trí.



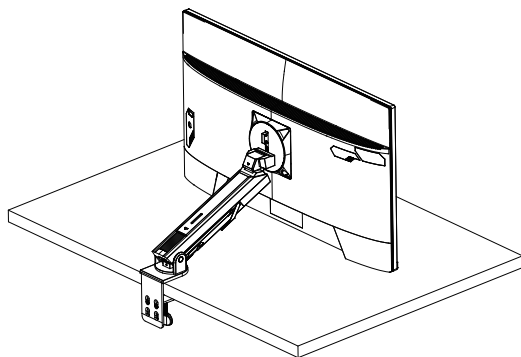


---

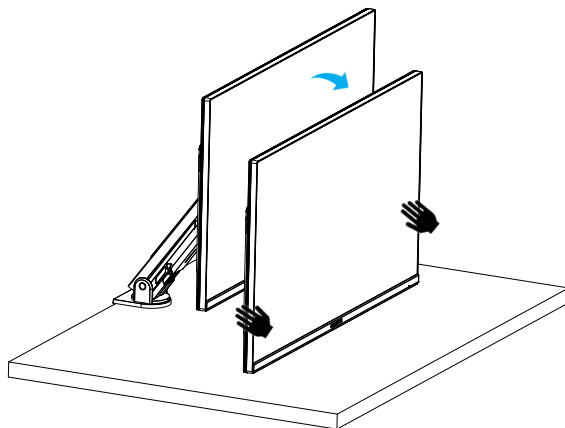
### CHÚ Ý!

Phụ kiện kẹp C được thiết kế để chỉ sử dụng với màn hình này. Sử dụng phụ kiện này với bất kỳ sản phẩm nào khác có thể dẫn đến sự cố hỏng hóc và/hoặc thương tích. Đảm bảo bề mặt lắp đặt phải bằng phẳng và đủ chắc chắn để sử dụng màn hình. Không lắp đặt trên các bề mặt kính.

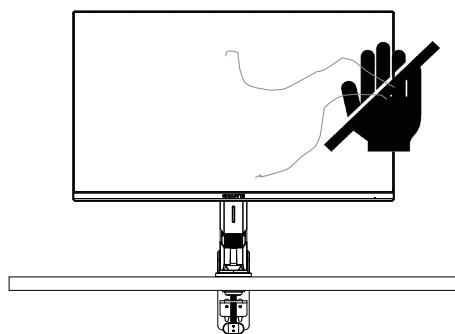
Việc lắp đặt không đúng cách có thể gây thiệt hại tài sản và/hoặc thương tích cho người.



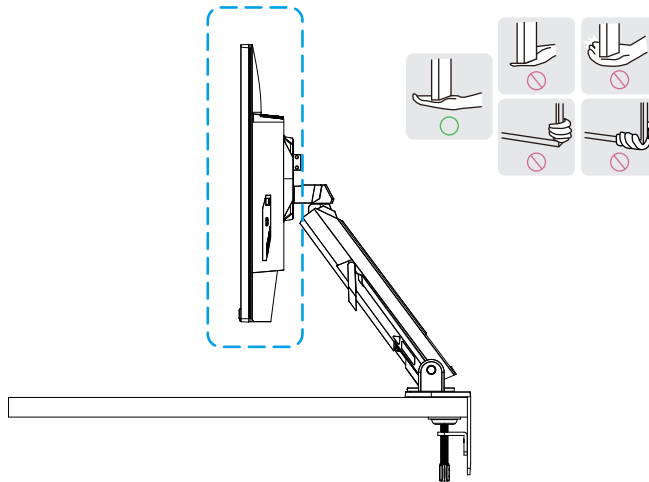
1. Khi điều chỉnh vị trí màn hình, hãy giữ hai cạnh trái và phải của màn hình để tránh làm hỏng màn hình khi ấn vào mặt trước màn hình.



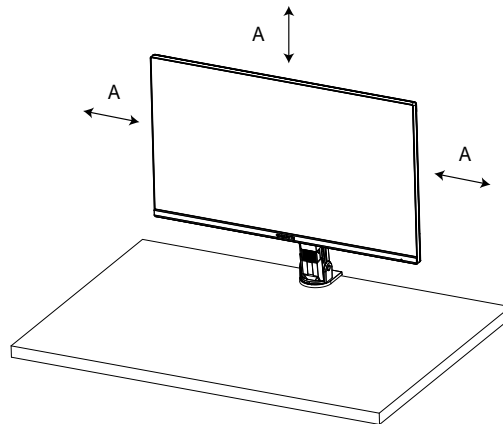
2. Khi điều chỉnh màn hình, hãy giữ phần viền màn hình. Không ấn vào mặt trước màn hình để tránh làm hỏng màn hình.



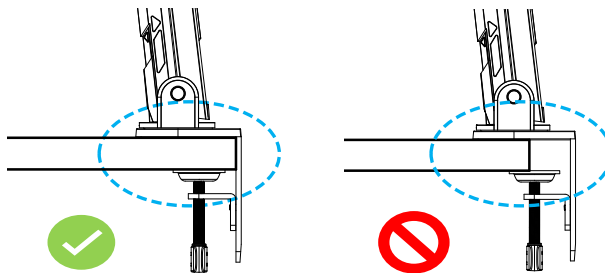
3. Khi di chuyển màn hình, hãy giữ phần viền màn hình để tránh ấn vào mặt trước màn hình hoặc làm hỏng màn hình.



4. Đảm bảo có đủ không gian thông gió khi lắp đặt màn hình. Tăng nhiệt độ bên trong có thể gây cháy và làm hỏng màn hình.



5. Độ dày mặt bàn tương ứng:  $15 \leq T \leq 70\text{mm}$ . Kẹp bàn nên được gắn vào bàn và đĩa điều chỉnh nên được kẹp hoàn toàn vào mặt dưới của bàn.

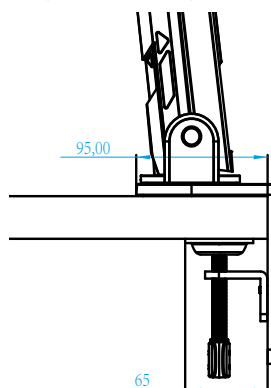


- 
6. Đảm bảo có đủ không gian lắp đặt cần thiết trên hoặc dưới mặt bàn. Trước khi lắp đặt màn hình, hãy đảm bảo bàn đủ cường độ chịu được trọng lượng của màn hình. Đặt màn hình lên bàn làm bằng kính hoặc các vật liệu dễ vỡ khác có thể làm hỏng mặt bàn, và việc lắp giá đỡ có thể khiến các móc giá đỡ hằn dấu vết lên mặt bàn.

Trên bàn: 80 x 95 mm (Rộng x Dài)

Dưới mặt bàn: 70 x 65 mm (Rộng x Dài)

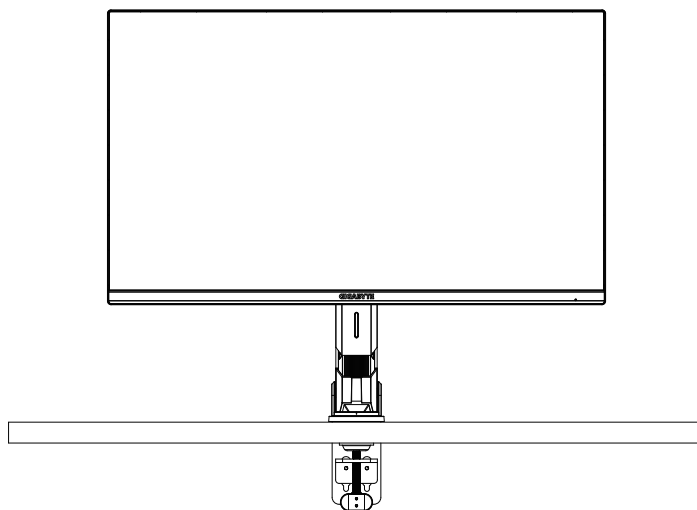
Khoảng cách bàn so với khoảng cách tường:  $\geq 5$  mm



---

## Nâng màn hình lên

Cẩn thận nâng màn hình lên, lật nó lên và đặt thẳng đứng lên giá đỡ trên một bề mặt bằng phẳng. Lấy tấm bọc xốp ra khỏi màn hình.



**Lưu ý:** Cẩn nhắc lưu giữ lại hộp đựng và bao bì để sử dụng sau này khi bạn có thể cần vận chuyển màn hình. Bao bì xốp đã trang bị rất lý tưởng để bảo vệ màn hình trong khi vận chuyển.

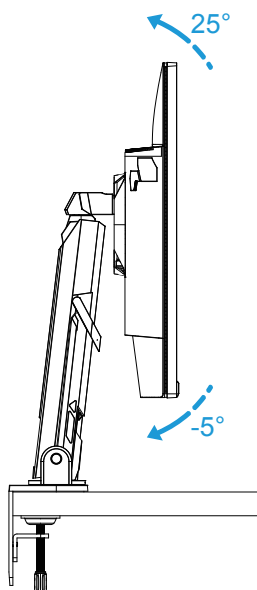
---

## Điều chỉnh góc xem

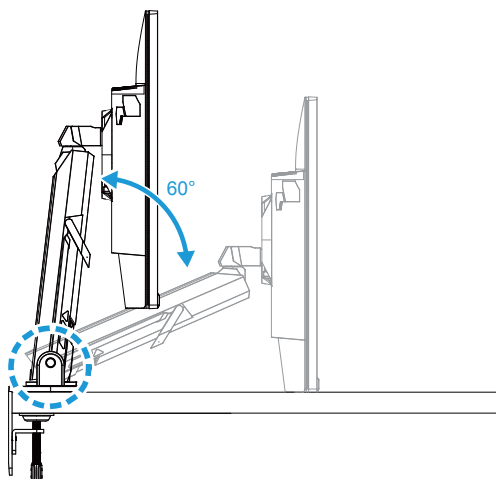
**Lưu ý:** Cầm giữ chân đế để màn hình không bị lật khi bạn điều chỉnh.

### Điều chỉnh góc nghiêng

Nghiêng màn hình về phía trước hoặc phía sau theo góc xem mong muốn ( $-5^{\circ}$  đến  $25^{\circ}$ ).



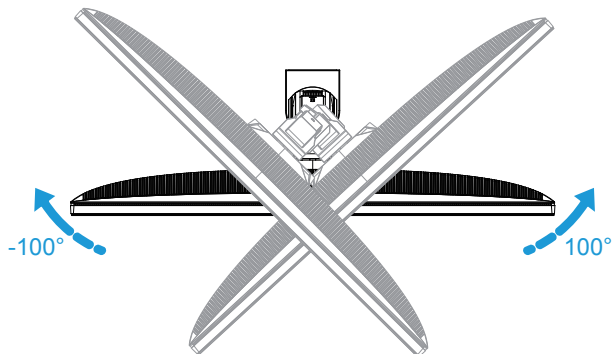
Nghiêng chân đế về phía trước hoặc phía sau đến góc xem mong muốn ( $23,7^{\circ}$  đến  $83,7^{\circ}$ ).



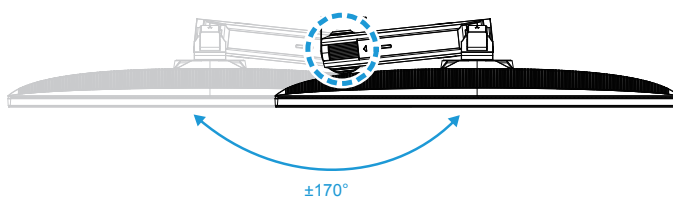
---

### Điều chỉnh góc xoay

Xoay màn hình sang trái hoặc phải để có góc xem mong muốn ( $\pm 100^\circ$ ).



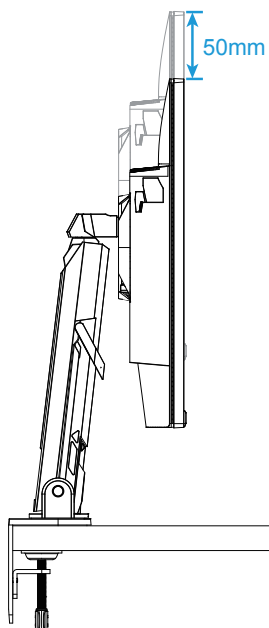
Xoay chân đế sang trái hoặc phải để có góc xem mong muốn ( $\pm 170^\circ$ ).



---

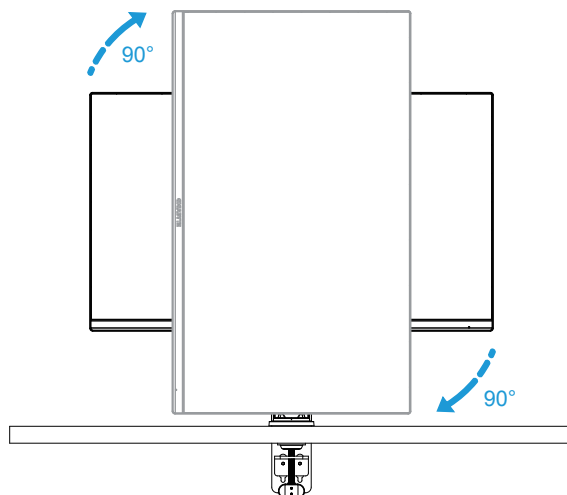
## Đổi hướng màn hình

Nâng màn hình lên vị trí cao nhất (50mm).



**Lưu ý:** Trước khi thực hiện điều chỉnh độ cao, đảm bảo bạn đã tháo chốt an toàn khỏi giá đỡ.

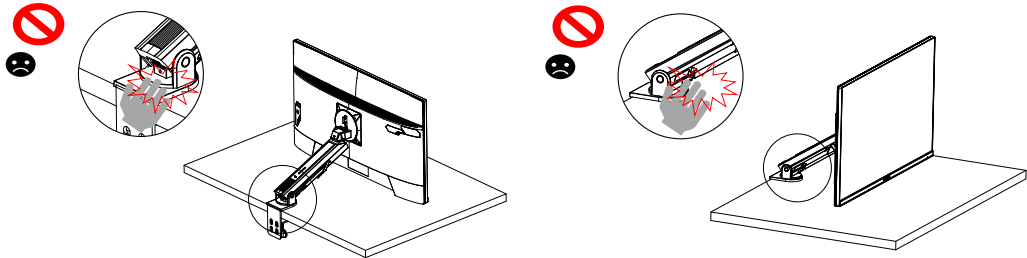
Xoay màn hình (90° theo chiều kim đồng hồ) theo hướng dọc.



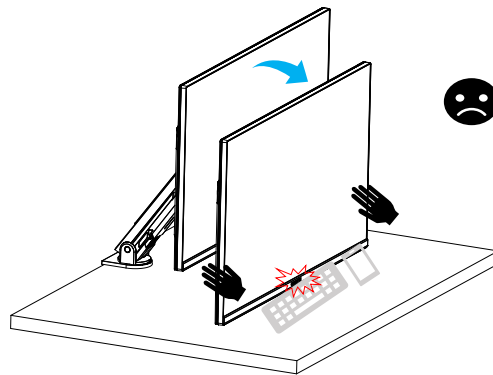
---

### CHÚ Ý!

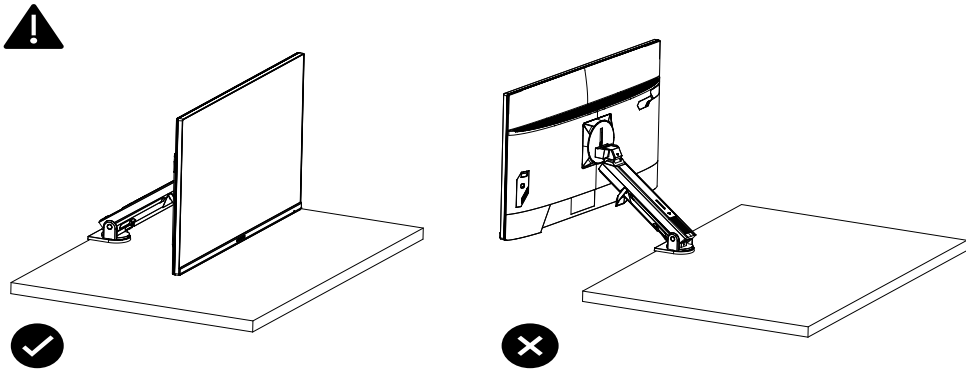
Khi điều chỉnh giá đỡ, chú ý không đặt bàn tay/đầu lên các khớp nối hoặc bộ phận chuyển động của giá đỡ.



Khi điều chỉnh giá đỡ, hãy chú ý đến các vật dụng bên dưới màn hình.



Khi điều chỉnh thanh đỡ, chú ý không di chuyển màn hình ra xa mặt bàn nhằm tránh các vấn đề về an toàn.

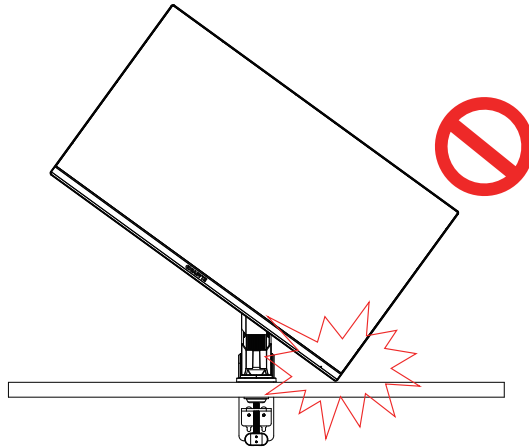




---

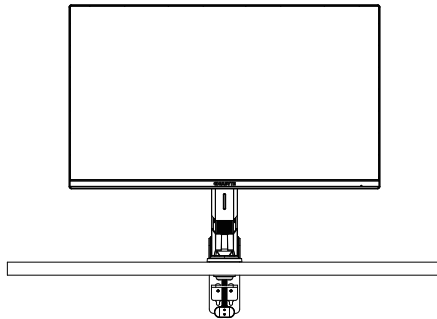
## Chế độ xoay

Khi sử dụng chế độ xoay, không xoay nhanh trực tiếp, mà hãy chuyển đổi chế độ như sau.

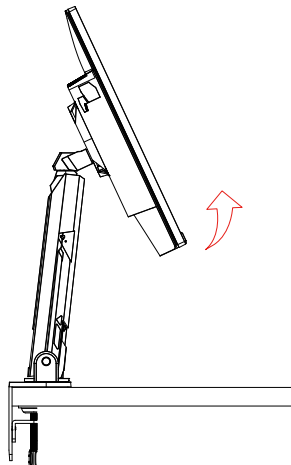


### Bước chuyển chế độ xoay

1. Nâng màn hình lên điểm cao nhất.

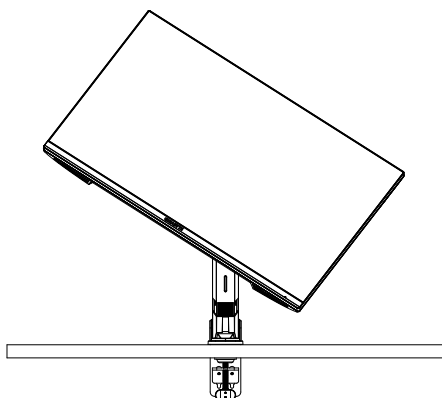


2. Điều chỉnh góc nghiêng màn hình đến điểm cao nhất (như hình minh họa).

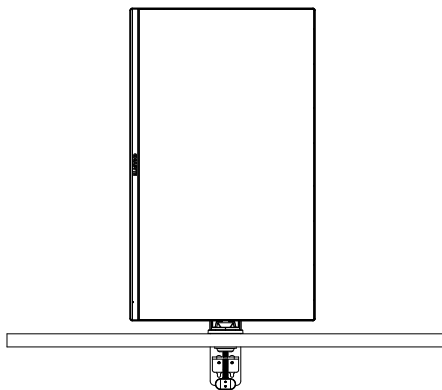


---

3. Xoay màn hình theo chiều kim đồng hồ (như hình minh họa).



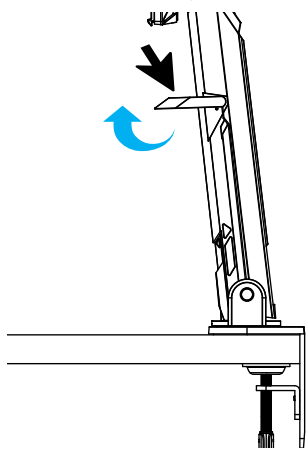
4. Sau khi xoay 90 độ, hãy hoàn tất chế độ xoay (như hình minh họa).



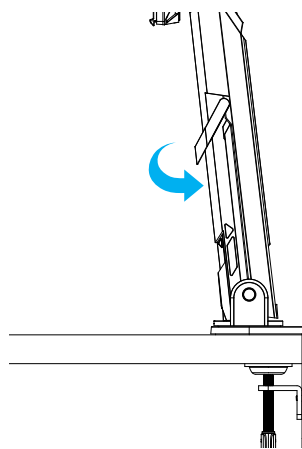
---

## Hướng dẫn sử dụng vòng cắt ren

Sau khi tháo dây điện theo hướng của Hình A, dây điện được luồn vào vòng dây và giữ cố định theo hướng của Hình B.



A



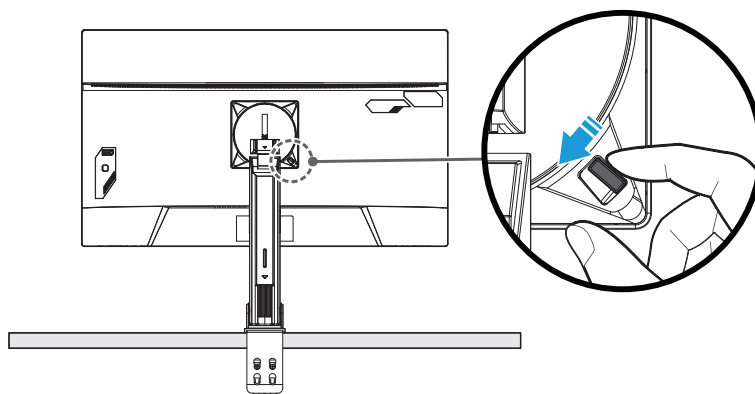
B

---

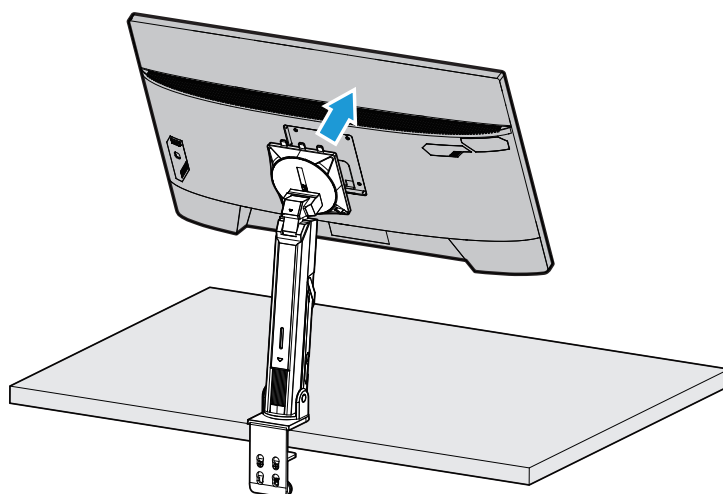
## Lắp giá treo tường (Tùy chọn)

Chỉ sử dụng bộ giá treo tường 100 x 100 mm được nhà sản xuất khuyến dùng.

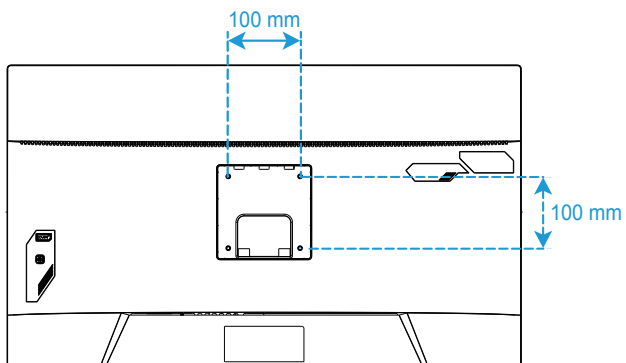
1. Đẩy các kẹp khóa vào trong để tháo giá đỡ khỏi màn hình.



2. Tháo chân đế.

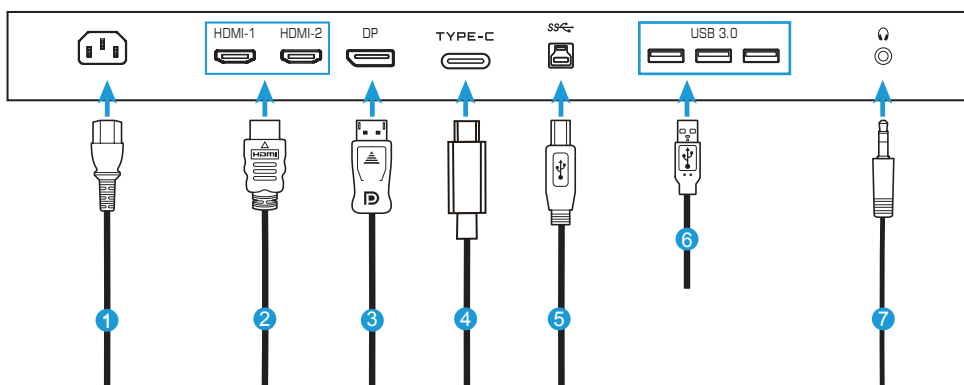


- 
3. Gắn giá treo vào các lỗ lắp đặt ở phía sau màn hình. Sau đó sử dụng các vít để siết chặt giá treo vào đúng vị trí.



**Lưu ý:** Để gắn màn hình lên tường, hãy tham khảo hướng dẫn lắp đặt kèm theo bộ giá treo tường. Vít lắp VESA với kích thước tối thiểu là M4 x 8mm.

## Tiến hành kết nối



- 1 Cáp nguồn
- 2 Cáp HDMI
- 3 Cáp DisplayPort
- 4 Cáp Type-C
- 5 Cáp USB (A-Male to B-Male)
- 6 Cáp USB
- 7 Cáp tai nghe

---

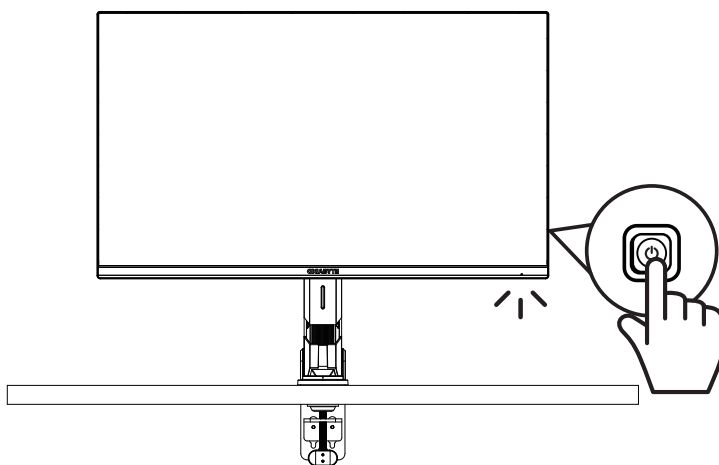
# SỬ DỤNG MÀN HÌNH

## Bật/Tắt nguồn

Đảm bảo công tắc nguồn bên cạnh giắc cắm nguồn điện AC được chuyển sang **ON (BẬT)**.

### Bật nguồn

1. Cắm một đầu cáp nguồn vào giắc cắm AC IN ở phía sau màn hình.
2. Cắm đầu cáp nguồn còn lại vào ổ cắm điện.
3. Nhấn nút **Điều khiển** để bật màn hình. Đèn LED nguồn sẽ sáng lên màu trắng, cho biết màn hình đã sẵn sàng sử dụng.



### Tắt nguồn

Nhấn nút **Điều khiển** trong 2 giây để tắt màn hình.

**Lưu ý:** Khi menu **Main (Chính)** hiển thị trên màn hình, bạn cũng có thể tắt màn hình bằng cách di chuyển nút **Điều khiển** xuống (↵). Tham khảo trang 31.

---

## Khuyến nghị mang lại sự thoải mái cho người dùng

Màn hình áp dụng công nghệ Flicker-Free (Chống nhấp nháy) giúp loại hiện tượng nhấp nháy màn hình có thể nhìn thấy bằng mắt và bảo vệ người dùng khỏi bị căng và mỏi mắt.

Sau đây là một số lời khuyên giúp bạn xem màn hình một cách thoải mái:

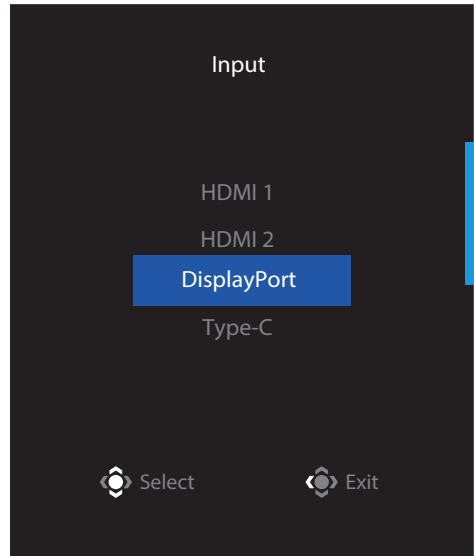
- Khoảng cách xem màn hình tối ưu là từ khoảng 510 mm đến 760 mm (20" đến 30").
- Theo hướng dẫn chung, hãy bố trí màn hình sao cho đỉnh màn hình bằng hoặc hơi thấp hơn so với tầm nhìn của bạn khi ngồi ở tư thế thoải mái.
- Sử dụng ánh sáng đầy đủ cho loại công việc bạn đang làm.
- Nghỉ giải lao thường xuyên (ít nhất trong 10 phút) sau mỗi nửa giờ sử dụng màn hình.
- Đảm bảo thỉnh thoảng rời mắt khỏi màn hình và tập trung nhìn vào một vật ở xa ít nhất 20 giây trong khi nghỉ giải lao.
- Bài tập mắt giúp giảm căng thẳng mắt. Thường xuyên lặp lại các bài tập này: (1) nhìn lên xuống (2) đảo mắt từ từ (3) di chuyển mắt theo đường chéo.



---

## Chọn Nguồn tín hiệu vào

1. Di chuyển nút **Điều khiển** sang phải (⬆️) để vào menu **Input (Tín hiệu vào)**.
2. Di chuyển nút **Điều khiển** vào giữa (⬆️) để chọn nguồn tín hiệu vào mong muốn. Sau đó nhấn nút **Điều khiển** để xác nhận.



---

# THAO TÁC

## Menu bật nhanh

### Phím tắt

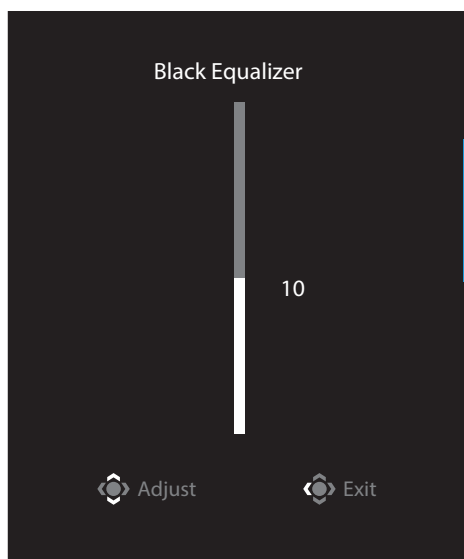
Theo mặc định, nút **Điều khiển** đã được gán với chức năng cụ thể.

**Lưu ý:** Để đổi chức năng phím tắt cài sẵn, hãy tham khảo phần “Quick Switch (Chuyển đổi nhanh)” ở trang 43.

Để truy cập chức năng phím tắt, hãy thực hiện như sau:

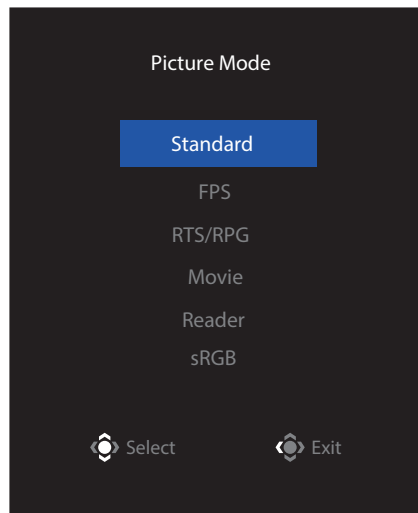
- Di chuyển nút **Điều khiển** lên (↕) để vào menu **Black Equalizer (Tăng sáng)**.

Di chuyển nút **Điều khiển** lên/xuống (↕) để điều chỉnh cài đặt này và nhấn nút **Điều khiển** để xác nhận.

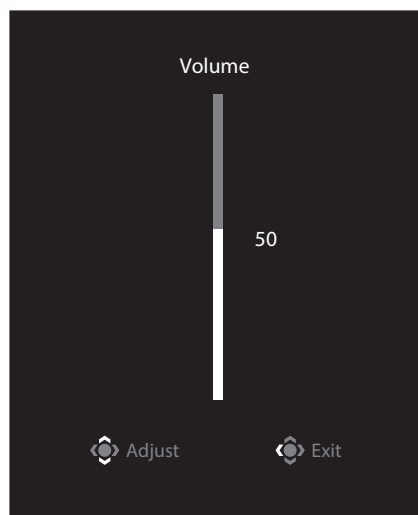


- Di chuyển nút **Điều khiển** xuống (⏮) để vào menu **Picture Mode (Chế độ hình ảnh)**.

Di chuyển nút **Điều khiển** vào giữa (⏸) để chọn tùy chọn mong muốn và nhấn nút **Điều khiển** để xác nhận.



- Di chuyển nút **Điều khiển** sang trái (⏮) để vào menu **Volume (Âm lượng)**. Di chuyển nút **Điều khiển** lên/xuống (⏮/⏭) để điều chỉnh mức âm lượng tai nghe và nhấn nút **Điều khiển** để xác nhận.

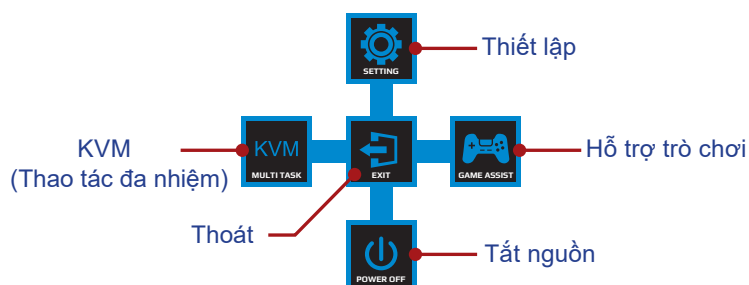


- Di chuyển nút **Điều khiển** sang phải (⏭) để vào menu **Input (Tín hiệu vào)**. Tham khảo phần “Chọn nguồn tín hiệu vào”.

**Lưu ý:** Để đóng menu, hãy di chuyển nút **Điều khiển** sang trái (⏮).

## Hướng dẫn phím chức năng

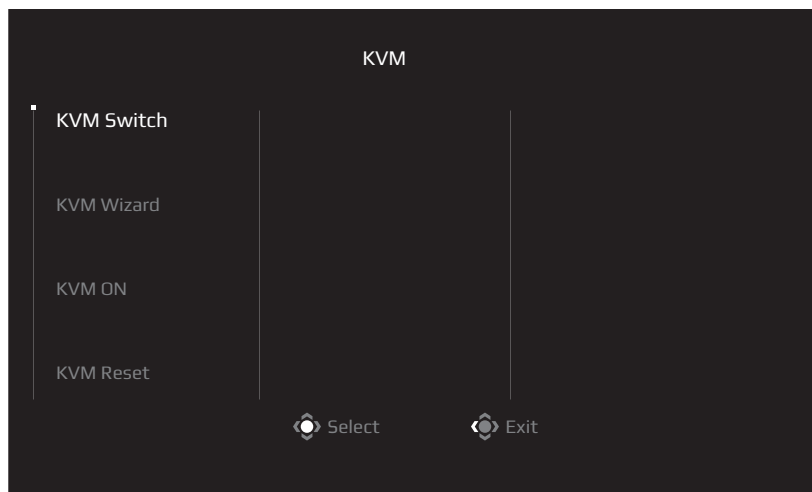
- Nhấn nút **Điều khiển** để hiển thị menu chính.



Sau đó sử dụng nút **Điều khiển** để chọn chức năng mong muốn và thiết lập các cài đặt liên quan.

### **KVM**

Khi menu **Main (Chính)** hiển thị trên màn hình, hãy di chuyển nút **Điều khiển** sang trái (◀) để vào menu **KVM**.



- **KVM Switch (Công tắc KVM):** Chuyển đổi nguồn tín hiệu vào đã được gán cho kết nối USB-B hoặc Type-C trong cài đặt **KVM Wizard (Thuật sĩ KVM)**. Khi có một số tín hiệu đầu vào được kết nối với thiết bị, hộp thông báo sẽ hiển thị trên màn hình sau khi hệ thống phát hiện tín hiệu đầu vào USB Type-C.

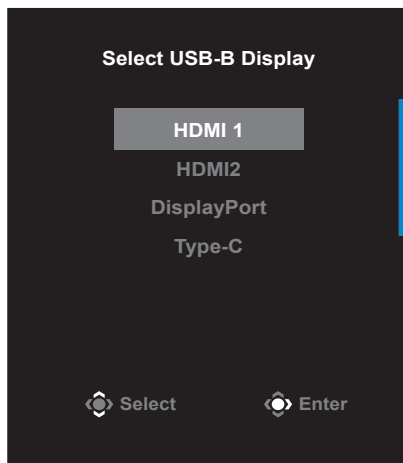


Để chuyển sang nguồn tín hiệu vào USB Type-C, chỉ cần nhấn nút **KVM** hoặc nút Điều khiển.

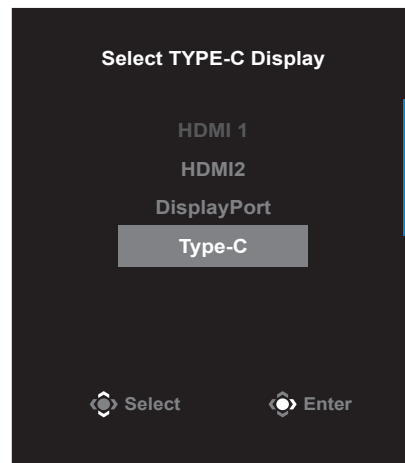
Tuy nhiên, khi không có tín hiệu đầu vào từ nguồn tín hiệu vào hiện đã chọn, hệ thống sẽ trở về nguồn tín hiệu vào đã kết nối trước đó.

**Lưu ý:** Tùy chọn này sẽ bị tắt nếu bạn tắt chức năng nút KVM (**KVM OFF (KVM TẮT)**).

- **KVM Wizard (Thuật sĩ KVM):** Định cấu hình cài đặt liên quan đến KVM. Trước tiên, hãy đặt nguồn tín hiệu vào để được liên kết với kết nối USB Type-B, tiếp theo là bằng kết nối USB Type-C.

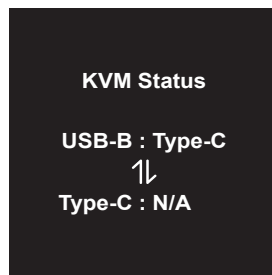


**Lựa chọn hiển thị USB-B**



**Lựa chọn hiển thị TYPE-C**

**Lưu ý:** Nếu bạn thiết lập cài đặt USB-B Display (Hiển thị USB-B) sang Type-C, tùy chọn menu Type-C Display (Hiển thị Type-C) sẽ tự động bị tắt. Sau đó bạn sẽ nhìn thấy trạng thái KVM trong trang KVM Wizard (Thuật sĩ KVM) như bên dưới.



- **KVM ON/OFF (KVM BẬT/TẮT):** Bật/tắt chức năng nút KVM.
  - ✓ Chọn **ON (BẬT)** để bật chức năng nút **KVM**. Một khi hệ thống phát hiện tín hiệu đầu vào USB Type-C, hộp thông báo sẽ hiển thị trên màn hình.



Nhấn nút **KVM** hoặc nút Điều khiển để chuyển sang nguồn tín hiệu vào USB Type-C.

**Lưu ý:** Khi bật chức năng nút KVM, **KVM ON (KVM BẬT)** sẽ hiển thị ở bên trái màn hình.

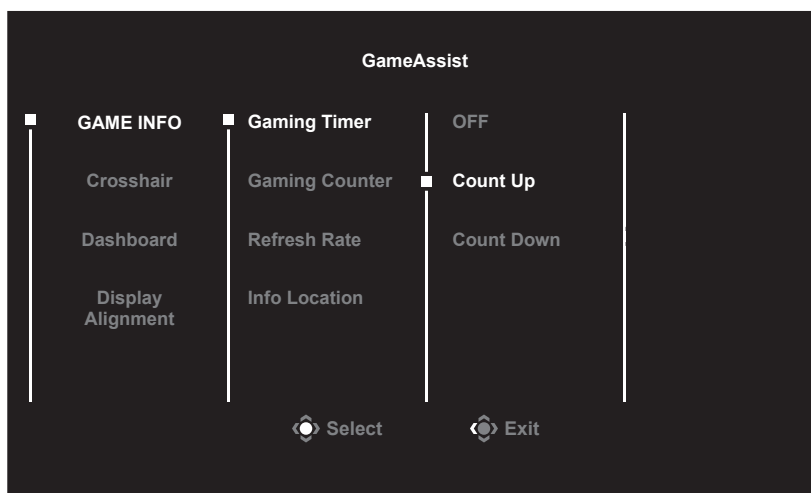
✓ Chọn **OFF (TẮT)** để tắt chức năng nút **KVM**.

**Lưu ý:** Khi bật chức năng nút KVM, **KVM OFF (KVM TẮT)** sẽ hiển thị ở bên trái màn hình.

- **KVM Reset (Cài lại KVM):** Phục hồi cài đặt mặc định KVM.
  - ✓ Nguồn tín hiệu vào HDMI 1 được liên kết với kết nối USB Type-B.
  - ✓ Nguồn tín hiệu vào USB Type-C được liên kết với kết nối USB Type-C.
  - ✓ Chức năng **KVM ON/OFF (KVM BẬT/TẮT)** được đặt sang **ON (BẬT)**.

### **GameAssist (Hỗ trợ trò chơi)**

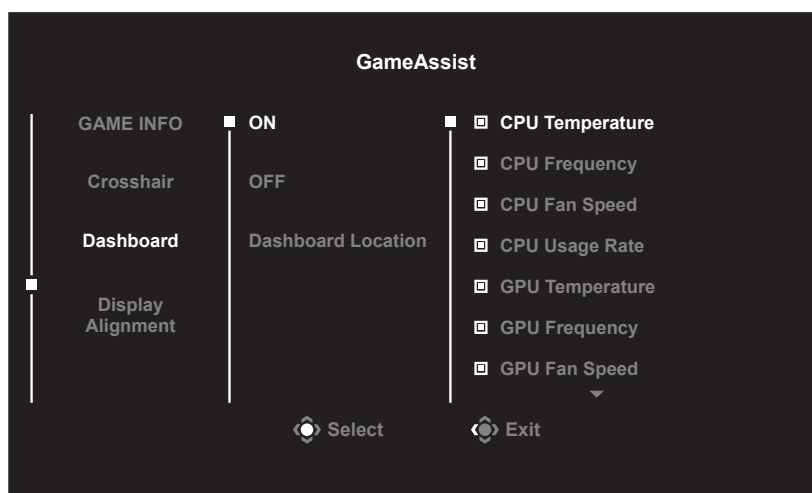
- Khi menu **Main (Chính)** hiển thị trên màn hình, hãy di chuyển nút **Điều khiển** sang phải (➡) để vào menu **Game Assist (Hỗ trợ trò chơi)**.



- **Game INFO (Thông tin trò chơi):** Thiết lập các cài đặt liên quan đến trò chơi FPS (Bắn súng góc nhìn người thứ nhất).
  - ✓ Chọn **Gaming Timer (Hẹn giờ chơi game)** để chọn chế độ hẹn giờ đếm ngược. Để tắt chức năng này, hãy đặt cài đặt này sang **OFF (TẮT)**.
  - ✓ Chọn **Gaming Counter (Bộ đếm chơi game)** hoặc **Refresh Rate (Tốc độ làm mới)** để bật/tắt cài đặt bộ đếm chơi game hoặc tốc độ làm mới thời gian thực.
  - ✓ Chọn **Info Location (Vị trí thông tin)** để chỉ định vị trí của thông tin sẽ hiển thị trên màn hình.



- **Crosshair (Vạch chữ thập):** Chọn loại vạch chữ thập mong muốn để phù hợp với môi trường chơi game của bạn. Điều này giúp bạn ngắm mục tiêu dễ dàng hơn.
- **Dashboard (Bảng điều khiển):** Định cấu hình cài đặt bảng điều khiển.



- ✓ **ON (BẬT):** Bật chức năng này. Sau đó chọn (các) tùy chọn mong muốn cần hiển thị trên màn hình.

- 
- ✓ **OFF (TẮT):** Tắt chức năng này.
  - ✓ **Dashboard Location (Vị trí bảng điều khiển):** Chỉ định vị trí của thông tin Bảng điều khiển cần hiển thị trên màn hình. Sau khi hoàn tất cấu hình Bảng điều khiển, nó sẽ truyền dữ liệu hệ thống sang SOC (hệ thống trên vi mạch) qua cổng USB và hiển thị giá trị của (các) chức năng vừa chọn trên màn hình.



**Lưu ý:** Đảm bảo cáp USB được cắm đúng cách vào cổng USB truyền dữ liệu lên trên màn hình và cổng USB trên máy tính.

- **Display Alignment (Căn chỉnh màn hình hiển thị):** Khi đã bật, chức năng này sẽ hiển thị các đường căn chỉnh ở bốn cạnh màn hình, cung cấp công cụ tiện dụng để bạn sắp xếp nhiều màn hình một cách hoàn hảo.

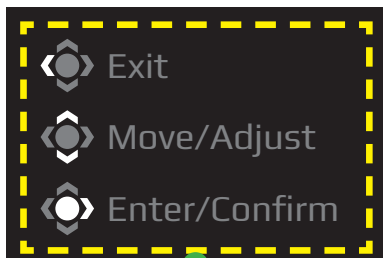


---

Thiết lập các cài đặt thiết bị

Khi menu **Main (Chính)** hiển thị trên màn hình, hãy di chuyển nút **Điều khiển** lên (↶) để vào menu **Settings (Cài đặt)**.

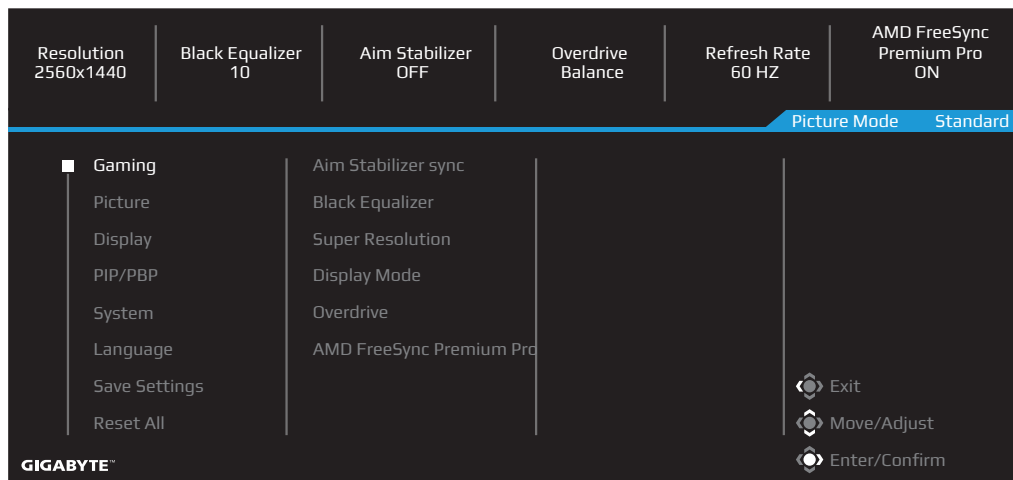
**Lưu ý:** Sử dụng nút **Điều khiển** để điều hướng qua menu này và thực hiện các điều chỉnh.



Hướng dẫn Sử dụng Nút

## Gaming (Chơi game)

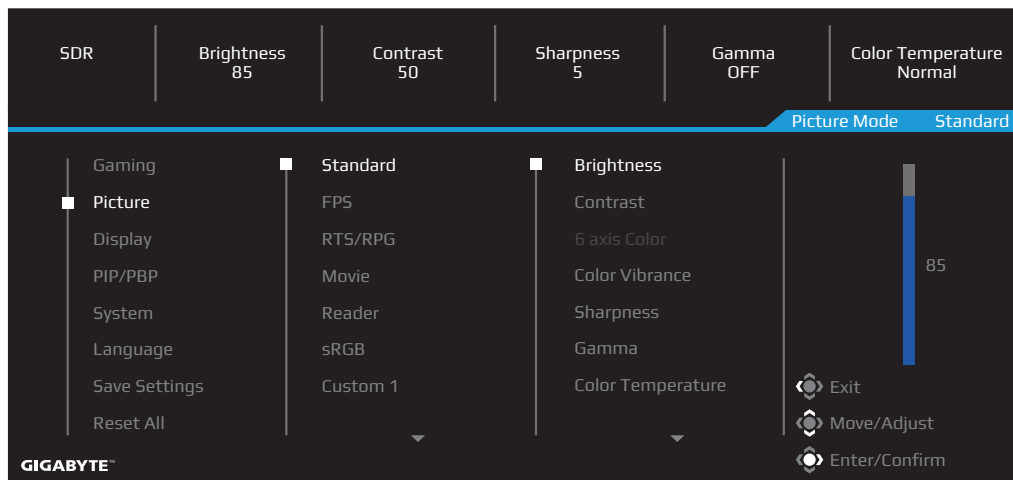
Thiết lập các cài đặt liên quan đến trò chơi.



Mục	Mô tả
Aim Stabilizer sync (Ổn định hồng tâm sync)	Khi đã bật, chức năng này sẽ giúp giảm độ mờ do chuyển động trong các trò chơi chuyển động nhanh. <b>Lưu ý:</b> Chức năng này không có sẵn trong các điều kiện sau: - khi cài đặt tần số thấp hơn 100Hz. - khi đã kích hoạt chức năng FreeSync.
Black Equalizer (Tăng sáng)	Điều chỉnh độ sáng cho những vùng tối.
Super Resolution (Siêu phân giải)	Tăng độ sắc nét của hình ảnh có độ phân giải thấp.
Display Mode (Chế độ hiển thị)	Chọn tỷ lệ khung hình của màn hình. <ul style="list-style-type: none"><li>Full (Toàn màn hình): Chia tỷ lệ hình ảnh vào để lấp đầy màn hình. Lý tưởng cho hình ảnh có tỷ lệ khung hình 16:9.</li><li>Aspect (Tỷ lệ khung hình): Hiển thị hình ảnh vào mà không lấp đầy phần méo hình học ở mức lớn nhất có thể.</li></ul> <b>Lưu ý:</b> Tùy chọn này không tương thích với các chức năng FreeSync và PIP/PBP.
Overdrive (Hệ tăng tốc)	Cải thiện thời gian phản hồi của màn hình LCD.
AMD FreeSync Premium Pro	Khi đã bật, chức năng này sẽ loại bỏ độ trễ và hiện tượng xé màn hình khi chơi game.

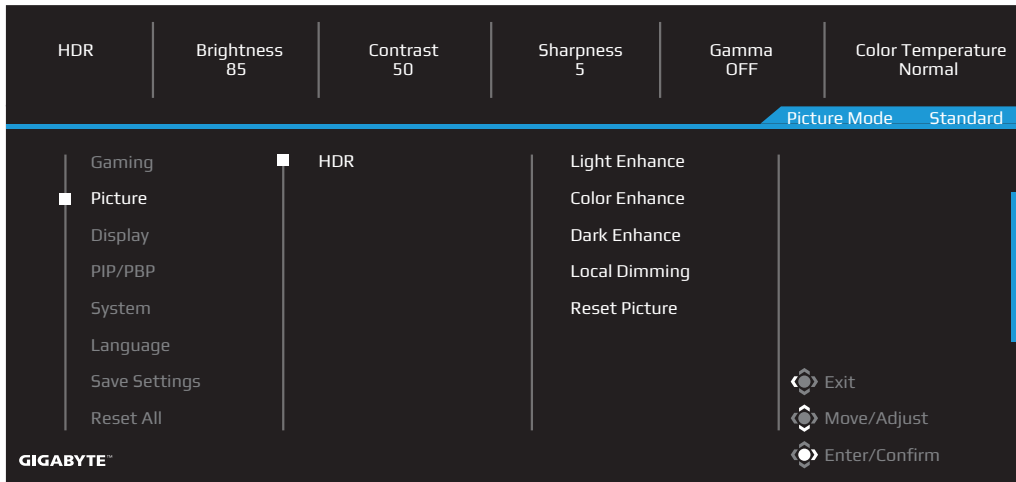
## Picture (Hình ảnh)

Thiết lập các cài đặt liên quan đến hình ảnh.



Mục	Mô tả
Standard (Chuẩn)	Để chỉnh sửa tài liệu hoặc duyệt trang web.
FPS	Để chơi các game FPS (Bắn súng góc nhìn người thứ nhất).
RTS/RPG	Để chơi các game RTS (Chiến thuật thời gian thực) hoặc RPG (Nhập vai).
Movie (Phim)	Để xem phim.
Reader (Trình đọc)	Để xem tài liệu.
sRGB	Để xem ảnh chụp và ảnh đồ họa trên máy tính.
Custom 1 (Tùy chỉnh 1)	Cài đặt chế độ hình ảnh tùy chỉnh.
Custom 2 (Tùy chỉnh 2)	Cài đặt chế độ hình ảnh tùy chỉnh.
Custom 3 (Tùy chỉnh 3)	Cài đặt chế độ hình ảnh tùy chỉnh.

**Lưu ý:** Màn hình sử dụng tấm nền ánh sáng xanh thấp và tuân thủ Giải pháp Phần cứng Ánh sáng xanh Thấp của TÜV Rheinland ở chế độ khôi phục cài đặt gốc/cài đặt mặc định (Brightness (Độ sáng): 70, Contrast (Độ tương phản): 50, CCT: 6500, Preset mode (Chế độ cài sẵn): Chuẩn).

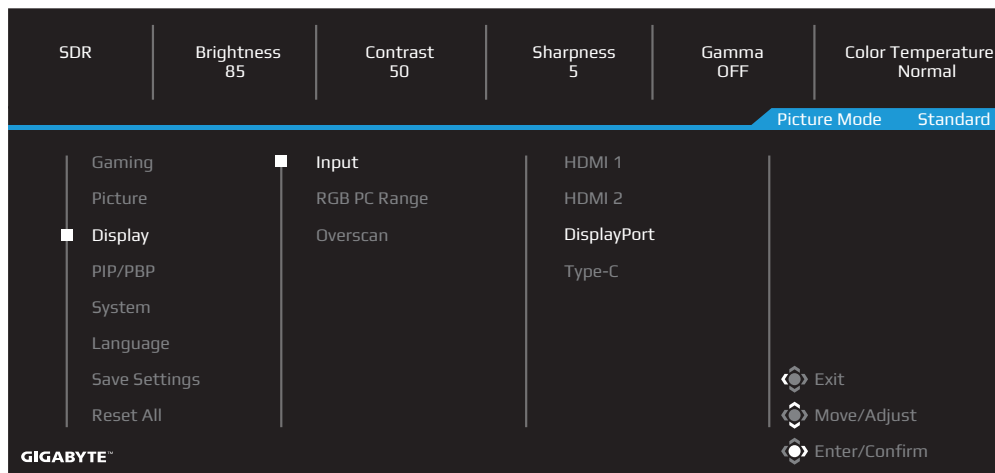


Mục	Mô tả
HDR	Light Enhance (Tăng cường sáng): Tăng cường hiệu suất ánh sáng.
	Color Enhance (Tăng cường màu): Tăng cường hiệu suất màu sắc.
	Dark Enhance (Tăng cường tối): Tăng cường hiệu suất bóng tối.
	Local Dimming (Làm mờ cục bộ): Cải thiện mức tối hình ảnh hiển thị trên màn hình.
	Reset Picture (Thiết lập lại hình ảnh): Thiết lập lại mọi cài đặt hình ảnh về giá trị mặc định.

**Lưu ý:** Chức năng HDR Enhance (Tăng cường HDR) sẽ xuất hiện sau khi HDR bật. Và danh sách Picture Mode (Chế độ ảnh) sẽ được thay thế cho đến khi HDR tắt.

## Display (Màn hình hiển thị)

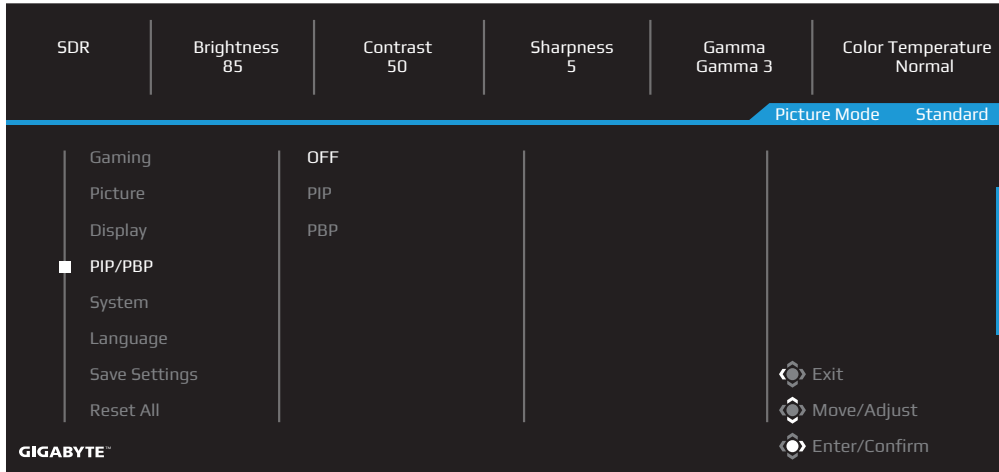
Thiết lập các cài đặt liên quan đến màn hình hiển thị.



Mục	Mô tả
Input (Tín hiệu vào)	Chọn nguồn tín hiệu vào.
RGB PC Range (Dải màu RGB trên máy tính)	Chọn một cài đặt phạm vi RGB thích hợp hoặc để màn hình phát hiện tự động.
Overscan (Quét chống lẩn)	Khi đã bật, chức năng này sẽ phóng to hình ảnh vào một chút để ẩn các cạnh ngoài cùng của hình ảnh.

## PIP/PBP

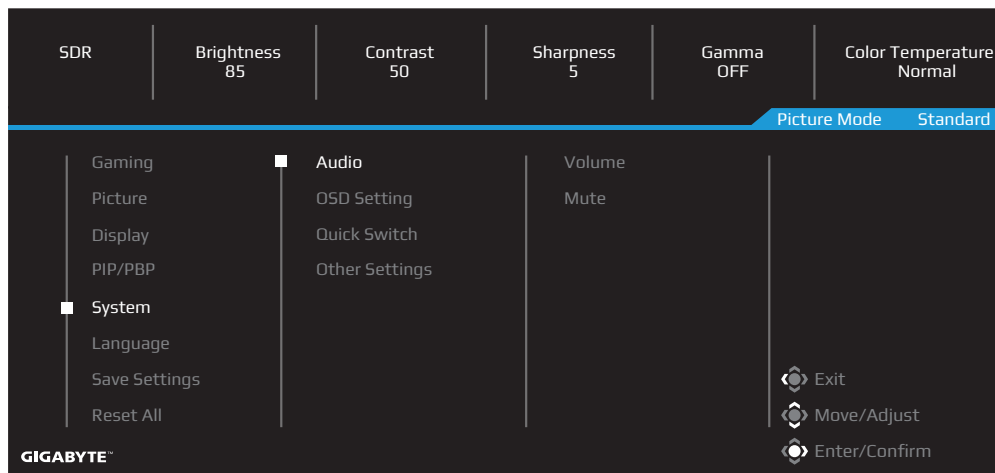
Thiết lập các cài đặt liên quan đến nhiều hình ảnh.



Mục	Mô tả
OFF (TẮT)	Tắt chức năng PIP/PBP.
PIP	<p>Chia màn hình thành 2 phần (cửa sổ chính và cửa sổ chèn thêm).</p> <ul style="list-style-type: none"><li>• Source (Nguồn tín hiệu): Đổi nguồn tín hiệu vào cho cửa sổ chèn thêm.</li><li>• PIP Size (Kích thước PIP): Điều chỉnh kích thước cửa sổ chèn thêm.</li><li>• Location (Vị trí): Di chuyển vị trí cửa sổ chèn thêm.</li><li>• Display Switch (Chuyển đổi kiểu hiển thị): Hoán đổi hai cửa sổ.</li><li>• Audio Switch (Chuyển đổi âm thanh): Chọn nguồn âm thanh nào bạn muốn nghe.</li></ul>
PBP	<p>Hiển thị màn hình được phân chia 1x1 (cửa sổ bên trái và bên phải).</p> <ul style="list-style-type: none"><li>• Source (Nguồn tín hiệu): Đổi nguồn tín hiệu vào cho cửa sổ bên phải.</li><li>• PBP Mode (Chế độ PBP): Chọn tỷ lệ khung hình của các cửa sổ.</li><li>• Display Switch (Chuyển đổi kiểu hiển thị): Hoán đổi hai cửa sổ.</li><li>• Audio Switch (Chuyển đổi âm thanh): Chọn nguồn âm thanh nào bạn muốn nghe.</li></ul>

## System (Hệ thống)

Thiết lập các cài đặt liên quan đến hệ thống.

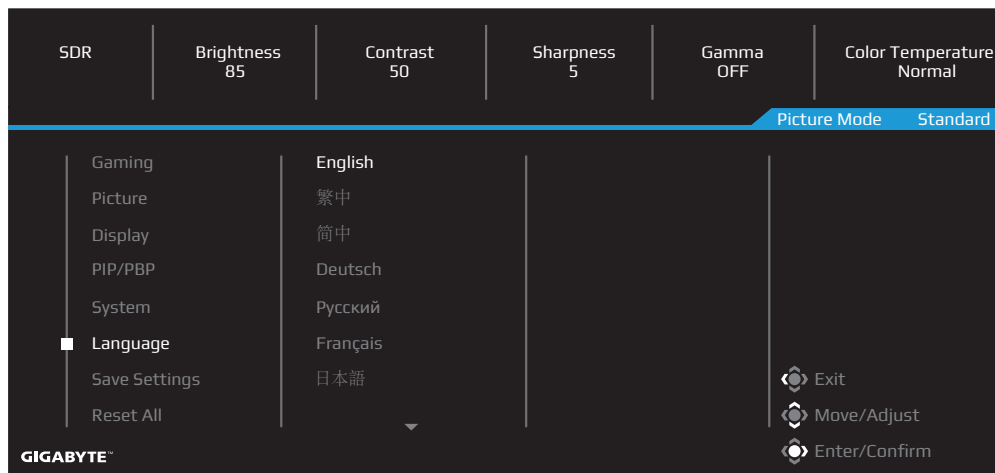


Mục	Mô tả
Audio (Âm thanh)	<p>Thiết lập các cài đặt tai nghe.</p> <ul style="list-style-type: none"><li>• Volume (Âm lượng): Điều chỉnh mức âm lượng.</li><li>• Mute (Tắt âm): Bật/Tắt chức năng tắt âm.</li></ul>
OSD Settings (Cài đặt OSD)	<p>Thiết lập các cài đặt liên quan đến menu hiển thị trên màn hình (OSD).</p> <ul style="list-style-type: none"><li>• Display Time (Thời gian hiển thị): Cài thời lượng mà menu OSD vẫn hiển thị trên màn hình.</li><li>• OSD Transparency (Độ trong suốt OSD): Điều chỉnh độ trong suốt của menu OSD.</li><li>• OSD Lock (Khóa OSD): Khi bật chức năng này, bạn không được phép điều chỉnh menu OSD. <b>Lưu ý:</b> Để tắt chức năng khóa menu OSD, nhấn nút <b>Điều khiển</b>. Khi thông báo hiển thị trên màn hình, hãy chọn <b>Yes (Có)</b> để xác nhận.</li></ul> <div data-bbox="642 1361 926 1494" style="border: 1px solid black; background-color: #333; color: white; padding: 5px; text-align: center;"><p>The button is locked, confirm to unlock OSD.</p><p>No <input type="button" value="Yes"/></p></div> <ul style="list-style-type: none"><li>• OSD Size (Kích thước menu OSD): Chọn kích cỡ menu OSD.</li><li>• OSD Pivot (Xoay menu OSD): <b>0:</b> Giao diện người dùng menu OSD vẫn nằm vị trí ban đầu. <b>-90:</b> Xoay giao diện người dùng menu OSD 90 độ ngược chiều kim đồng hồ.</li></ul>

<p>Quick Switch (Chuyển đổi nhanh)</p>	<p>Gán chức năng của các phím tắt.</p> <p>Các tùy chọn có sẵn: Aim Stabilizer sync (Giảm mờ Chuyển động sync), Black Equalizer (Tăng sáng), KVM Switch (Công tắc KVM), Volume (Âm lượng), Input (Đầu vào), Contrast (Tương phản), Brightness (Độ sáng), và Picture Mode (Chế độ Ảnh).</p> <p>Cài đặt mặc định của các phím tắt như sau:</p> <ul style="list-style-type: none"> <li>⇒ Lên (↕): Black Equalizer (Tăng sáng)</li> <li>⇒ Xuống (↕): Picture Mode (Chế độ hình ảnh)</li> <li>⇒ Phải (↔): Input (Tín hiệu vào)</li> <li>⇒ Trái (↔): Volume (Âm lượng)</li> </ul>
<p>Other Settings (Các cài đặt khác)</p>	<ul style="list-style-type: none"> <li>• Resolution Notice (Thông báo độ phân giải): Khi bật chức năng này, thông báo độ phân giải hiện hành sẽ hiển thị trên màn hình khi màn hình chuyển sang nguồn tín hiệu vào khác.</li> <li>• Input Auto Switch (Tự chuyển đổi tín hiệu vào): Khi bật chức năng này, nó sẽ tự động chuyển sang một nguồn tín hiệu vào có sẵn.</li> <li>• Auto Power Off (Tự tắt nguồn): Khi bật chức năng này, màn hình sẽ tự động tắt sau một khoảng thời gian nhất định.</li> <li>• LED Indicator (Đèn báo LED): Theo mặc định, đèn báo LED luôn được đặt sang ON (BẬT). <ul style="list-style-type: none"> <li>⇒ Always ON (Luôn BẬT): Đèn LED nguồn chiếu sáng màu trắng trong khi hoạt động và các đèn sẽ sáng và tắt ở chế độ chờ (với thời lượng 1 giây).</li> <li>⇒ Always OFF (Luôn TẮT): Tắt Đèn LED nguồn.</li> <li>⇒ Standby ON (Chế độ chờ BẬT): Đèn LED nguồn vẫn tắt trong khi hoạt động và các đèn sẽ sáng và tắt ở chế độ chờ (với thời lượng 1 giây).</li> <li>⇒ Khi tắt nguồn điện, đèn LED nguồn cũng sẽ tắt.</li> </ul> </li> <li>• Standby Charge (Sạc ở chế độ chờ): Khi chức năng này được bật, hãy tăng công suất sạc qua cáp Type-C khi màn hình ở chế độ chờ.</li> <li>• Type-C Compatibility (Tương thích cáp type-C): Tương thích với thiết bị không hỗ trợ DSC khi chuyển tùy chọn này sang ON (BẬT).</li> <li>• HDMI2.1: Đặt phiên bản HDMI sang 2.1 hoặc 2.0.</li> </ul>



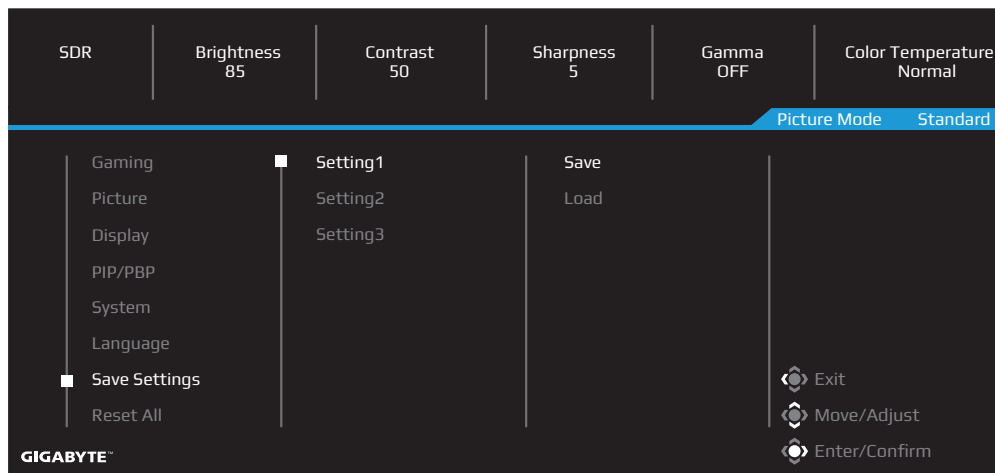
## Language (Ngôn ngữ)



Mục	Mô tả
Language (Ngôn ngữ)	Chọn một ngôn ngữ có sẵn cho menu OSD.

## Save Settings (Cài đặt lưu)

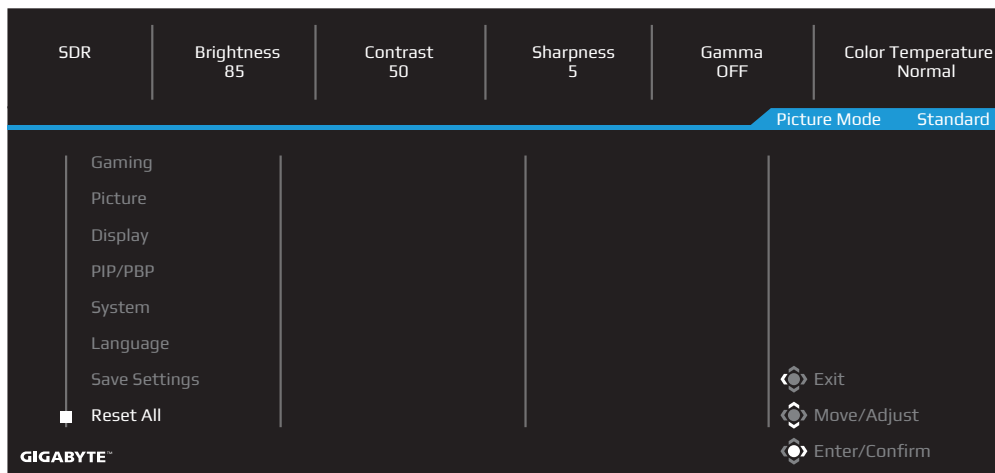
Lưu mọi dữ liệu.



Mục	Mô tả
Setting1 (Cài đặt 1)	Sau khi chọn, menu Save (Lưu) và Load (Tải) sẽ xuất hiện để người chơi lựa chọn.
Setting2 (Cài đặt 2)	Sau khi chọn, menu Save (Lưu) và Load (Tải) sẽ xuất hiện để người chơi lựa chọn.
Setting3 (Cài đặt 3)	Sau khi chọn, menu Save (Lưu) và Load (Tải) sẽ xuất hiện để người chơi lựa chọn.

## Reset All (Cài đặt lại tất cả)

Khôi phục màn hình về cài đặt mặc định gốc.



# PHỤ LỤC

## Thông số kỹ thuật

Mục	Thông số kỹ thuật
Kích thước màn hình	32 inch
Tỷ lệ khung hình	16:9
Độ phân giải	3840 x 2160
Tuổi thọ đèn LED	30.000 giờ (tối thiểu)
Khoảng cách điểm ảnh	0,181(ngang) x 0,181(dọc)
Độ sáng	350 nit (chuẩn)/400 nit (tối đa)
Tỷ lệ độ tương phản	1000:1 (chuẩn)
Độ sâu màu	1,073G (8Bit+FRC)
Vùng hiển thị hoạt động	697,3056(ngang) x 392,2344(dọc)
Góc xem	178° (ngang)/178° (dọc)
Các đầu cắm vào/ra	<ul style="list-style-type: none"><li>• 2 cổng HDMI 2.1</li><li>• 1 cổng DP 1.4 (w/ DSC)</li><li>• 1 cổng tai nghe</li><li>• 1 cổng USB Type-C (5V/3A, 9V/2A, 12V/1,5A, 15V/1A)</li><li>• 3 cổng USB 3.0 (truyền dữ liệu xuống 5V/1,5A)</li><li>• 1 cổng USB truyền dữ liệu lên</li></ul>
Nguồn điện	AC (xoay chiều) 100 ~ 240V ở mức 50/60Hz
Mức tiêu thụ điện	<ul style="list-style-type: none"><li>• Bật: 44W</li><li>• Chế độ chờ: 0,5W</li><li>• Tắt: 0,3W</li></ul> <b>Lưu ý:</b> Điều kiện thử nghiệm tuân thủ các tiêu chuẩn CEC.
Kích thước (Rộng x Cao x Dày):	715,8 x 587,7 x 221 mm (có chân đế)
Trọng lượng	10,53 kg (thực)
Phạm vi nhiệt độ (hoạt động)	0°C ~ 40°C

**Lưu ý:** Các thông số có thể thay đổi mà không cần thông báo trước.

Đối với máy tính xách tay và các thiết bị khác yêu cầu nguồn điện hơn 18 W, bạn nên sạc thiết bị đó bằng một nguồn điện khác.

## Danh sách định giờ hỗ trợ

Cổng	UHD	Cổng	UHD
HDMI	640x480@60Hz	DP	640x480@60Hz
	640x480@75Hz		640x480@75Hz
	720x480@60Hz		720x480@60Hz
	800x600@60Hz		800x600@60Hz
	800x600@75Hz		800x600@75Hz
	1024x768@60Hz		1024x768@60Hz
	1024x768@75Hz		1024x768@75Hz
	1280x720@60Hz		1280x720@60Hz
	1280x720@120Hz		1280x720@120Hz
	1920x1080@24Hz		1920x1080@60Hz
	1920x1080@60Hz		1920x1080@120Hz
	1920x1080@120Hz		1920x1080@144Hz
	1920x2160@60Hz		1920x2160@60Hz
	1920x1080@144Hz		2560x1440@60Hz
	2560x1440@60Hz		2560x1440@120Hz
	2560x1440@100Hz		2560x1440@144Hz
	2560x1440@120Hz		3840x2160@60Hz
	3840x2160@24Hz		3840x2160@120Hz
	3840x2160@60Hz		3840x2160@144Hz
	3840x2160@120Hz		
3840x2160@144Hz			

## Khắc phục sự cố

Sự cố	(Các) giải pháp khả thi
Không vào điện	<ul style="list-style-type: none"><li>• Đảm bảo cáp nguồn được cắm đúng cách vào nguồn điện và màn hình.</li><li>• Hãy kiểm tra cáp và phích cắm để đảm bảo chúng không bị hỏng.</li><li>• Đảm bảo đã bật màn hình.</li></ul>
Không có hình ảnh hiển thị trên màn hình	<ul style="list-style-type: none"><li>• Đảm bảo màn hình và máy tính được kết nối đúng cách và cả hai thiết bị đều được bật.</li><li>• Đảm bảo bạn đã chọn đúng nguồn tín hiệu vào. Tham khảo trang 28 hoặc 40.</li></ul>
Hình ảnh không lấp đầy toàn màn hình	<ul style="list-style-type: none"><li>• Thử chọn cài đặt <b>Display Mode (Chế độ hiển thị)</b> (tỷ lệ khung hình). Tham khảo trang 37.</li></ul>
Màu sắc bị biến dạng	<ul style="list-style-type: none"><li>• Đảm bảo cáp tín hiệu vào đã được cắm đúng cách.</li><li>• Thiết lập các cài đặt liên quan đến hình ảnh. Tham khảo phần "Hình ảnh".</li></ul>
Không có âm thanh hoặc âm lượng nhỏ	<ul style="list-style-type: none"><li>• Đảm bảo cáp tai nghe đã được cắm đúng cách.</li><li>• Điều chỉnh mức âm lượng. Tham khảo trang 30 hoặc 42.</li><li>• Đánh chọn cài đặt <b>Audio Source (Nguồn âm thanh)</b>.</li><li>• Điều chỉnh các cài đặt liên quan đến âm thanh trên máy tính của bạn.</li></ul>

**Lưu ý:** Nếu sự cố vẫn tiếp diễn, vui lòng liên hệ với dịch vụ chăm sóc khách hàng của chúng tôi để được hỗ trợ thêm.

---

## Bảo dưỡng cơ bản

Khi màn hình bị dơ, hãy thực hiện như sau để vệ sinh màn hình:

- Lau màn hình bằng khăn mềm không xơ để loại bỏ bụi bẩn còn bám trên màn hình.
- Xịt hoặc thấm dung dịch lau màn hình lên khăn mềm. Sau đó lau nhẹ màn hình bằng khăn ẩm.

### **Lưu ý:**

- Đảm bảo khăn lau phải ẩm, nhưng không bị ướt.
- Khi lau, tránh tạo áp lực lớn lên màn hình.
- Nước lau màn hình có tính axit hoặc ăn mòn có thể làm hỏng màn hình.

## Thông tin dịch vụ bảo hành GIGABYTE

Để biết thêm thông tin về dịch vụ bảo hành, vui lòng truy cập trang web chính thức của GIGABYTE:

<https://www.gigabyte.com/>

---

# SAFETY INFORMATION

## Regulatory Notices

United States of America, Federal Communications Commission Statement

**Supplier's Declaration of Conformity**  
**47 CFR § 2.1077 Compliance Information**

Product Name: **LCD monitor**

Trade Name: **GIGABYTE**

Model Number: **M32U AE**

Responsible Party – U.S. Contact Information: **G.B.T. Inc.**

Address: 17358 Railroad street, City Of Industry, CA91748

Tel.: 1-626-854-9338

Internet contact information: <https://www.gigabyte.com>

**FCC Compliance Statement:**

This device complies with Part 15 of the FCC Rules, Subpart B, Unintentional Radiators. Operation is subject to the following two conditions: (1) This device may not cause harmful interference, and (2) this device must accept any interference received, including interference that may cause undesired operation.

This equipment has been tested and found to comply with the limits for a Class B digital device, pursuant to Part 15 of the FCC Rules. These limits are designed to provide reasonable protection against harmful interference in a residential installation. This equipment generates, uses and can radiate radio frequency energy and, if not installed and used in accordance with manufacturer's instructions, may cause harmful interference to radio communications. However, there is no guarantee that interference will not occur in a particular installation. If this equipment does cause harmful interference to radio or television reception, which can be determined by turning the equipment off and on, the user is encouraged to try to correct the interference by one or more of the following measures:

- Reorient or relocate the receiving antenna.
- Increase the separation between the equipment and receiver.
- Connect the equipment to an outlet on a circuit different from that to which the receiver is connected.
- Consult the dealer or an experienced radio/TV technician for help



---

### **Canadian Department of Communications Statement**

This digital apparatus does not exceed the Class B limits for radio noise emissions from digital apparatus set out in the Radio Interference Regulations of the Canadian Department of Communications. This class B digital apparatus complies with Canadian ICES-003.

### **Avis de conformité à la réglementation d'Industrie Canada**

Cet appareil numérique de la classe B est conforme à la norme NMB-003 du Canada.

### **European Union (EU) CE Declaration of Conformity**

This device complies with the following directives: Electromagnetic Compatibility Directive 2014/30/EU, Low-voltage Directive 2014/35/EU, ErP Directive 2009/125/EC, RoHS directive (recast) 2011/65/EU & the 2015/863 Statement.

This product has been tested and found to comply with all essential requirements of the Directives.

### **European Union (EU) RoHS (recast) Directive 2011/65/EU & the European Commission Delegated Directive (EU) 2015/863 Statement**

GIGABYTE products have not intended to add and safe from hazardous substances (Cd, Pb, Hg, Cr+6, PBDE, PBB, DEHP, BBP, DBP and DIBP). The parts and components have been carefully selected to meet RoHS requirement. Moreover, we at GIGABYTE are continuing our efforts to develop products that do not use internationally banned toxic chemicals.

### **European Union (EU) Community Waste Electrical & Electronic Equipment (WEEE) Directive Statement**

GIGABYTE will fulfill the national laws as interpreted from the 2012/19/EU WEEE (Waste Electrical and Electronic Equipment) (recast) directive. The WEEE Directive specifies the treatment, collection, recycling and disposal of electric and electronic devices and their components. Under the Directive, used equipment must be marked, collected separately, and disposed of properly.

### **WEEE Symbol Statement**



The symbol shown below is on the product or on its packaging, which indicates that this product must not be disposed of with other waste. Instead, the device should be taken to the waste collection centers for activation of the treatment, collection, recycling and disposal procedure.

For more information about where you can drop off your waste equipment for recycling, please contact your local government office, your household waste disposal service or where you purchased the product for details of environmentally safe recycling.

---

## End of Life Directives-Recycling



The symbol shown below is on the product or on its packaging, which indicates that this product must not be disposed of with other waste. Instead, the device should be taken to the waste collection centers for activation of the treatment, collection, recycling and disposal procedure.

## Déclaration de Conformité aux Directives de l'Union européenne (UE)

Cet appareil portant la marque CE est conforme aux directives de l'UE suivantes: directive Compatibilité Electromagnétique 2014/30/UE, directive Basse Tension 2014/35/UE, directive 2009/125/CE en matière d'écoconception, la directive RoHS II 2011/65/UE & la déclaration 2015/863.

La conformité à ces directives est évaluée sur la base des normes européennes harmonisées applicables.

## European Union (EU) CE-Konformitätserklärung

Dieses Produkte mit CE-Kennzeichnung erfüllen folgenden EU-Richtlinien: EMV-Richtlinie 2014/30/EU, Niederspannungsrichtlinie 2014/30/EU, Ökodesign-Richtlinie 2009/125/EC, RoHS-Richtlinie 2011/65/EU erfüllt und die 2015/863 Erklärung.

Die Konformität mit diesen Richtlinien wird unter Verwendung der entsprechenden Standards zur Europäischen Normierung beurteilt.

## CE declaração de conformidade

Este produto com a marcação CE estão em conformidade com das seguintes Diretivas UE: Diretiva Baixa Tensão 2014/35/EU; Diretiva CEM 2014/30/EU; Diretiva Conceção Ecológica 2009/125/CE; Diretiva RSP 2011/65/UE e a declaração 2015/863.

A conformidade com estas diretivas é verificada utilizando as normas europeias harmonizadas.

## CE Declaración de conformidad

Este producto que llevan la marca CE cumplen con las siguientes Directivas de la Unión Europea: Directiva EMC 2014/30/EU, Directiva de bajo voltaje 2014/35/EU, Directiva de Ecodiseño 2009/125/EC, Directiva RoHS 2011/65/EU y la Declaración 2015/863.

El cumplimiento de estas directivas se evalúa mediante las normas europeas armonizadas.

## Deklaracja zgodności UE Unii Europejskiej

Urządzenie jest zgodne z następującymi dyrektywami: Dyrektywa kompatybilności elektromagnetycznej 2014/30/UE, Dyrektywa niskonapięciowej 2014/35/UE, Dyrektywa ErP 2009/125/WE, Dyrektywa RoHS 2011/65/UE i dyrektywa 2015/863.

---

Niniejsze urządzenie zostało poddane testom i stwierdzono jego zgodność z wymaganiami dyrektywy.

### **ES Prohlášení o shodě**

Toto zařízení splňuje požadavky Směrnice o Elektromagnetické kompatibilitě 2014/30/EU, Směrnice o Nízkém napětí 2014/35/EU, Směrnice ErP 2009/125/ES, Směrnice RoHS 2011/65/EU a 2015/863.

Tento produkt byl testován a bylo shledáno, že splňuje všechny základní požadavky směrnic.

### **EK megfeleléségi nyilatkozata**

A termék megfelelnek az alábbi irányelvek és szabványok követelményeinek, azok a kiállításidőpontjában érvényes, aktuális változatában: EMC irányelv 2014/30/EU, Kisfeszültségű villamos berendezésekre vonatkozó irányelv 2014/35/EU, Környezetbarát tervezésről szóló irányelv 2009/125/EK, RoHS irányelv 2011/65/EU és 2015/863.

### **Δήλωση συμμόρφωσης ΕΕ**

Είναι σε συμμόρφωση με τις διατάξεις των παρακάτω Οδηγιών της Ευρωπαϊκής Κοινότητας: Οδηγία 2014/30/ΕΕ σχετικά με την ηλεκτρομαγνητική συμβατότητα, Οδηγία χαμηλή τάση 2014/35/ΕU, Οδηγία 2009/125/ΕΚ σχετικά με τον οικολογικό σχεδιασμό, Οδηγία RoHS 2011/65/ΕΕ και 2015/863.

Η συμμόρφωση με αυτές τις οδηγίες αξιολογείται χρησιμοποιώντας τα ισχύοντα εναρμονισμένα ευρωπαϊκά πρότυπα.

### **Japan Class 01 Equipment Statement**

#### **安全にご使用いただくために**

接地接続は必ず電源プラグを電源につなぐ前に行ってください。

また、接地接続を外す場合は、必ず電源プラグを電源から切り離してから行って下さい。

### **Japan VCCI Class B Statement**

#### **クラス B VCCI 基準について**

この装置は、クラス B 情報技術装置です。この装置は、家庭環境で使用することを目的としていますが、この装置がラジオやテレビジョン受信機に近接して使用されると、受信障害を引き起こすことがあります。  
取扱説明書に従って正しい取り扱いをして下さい。

VCCI-B

## China RoHS Compliance Statement

### 中国《废弃电器电子产品回收处理管理条例》提示性说明

为了更好地关爱及保护地球，当用户不再需要此产品或产品寿命终止时，请遵守国家废弃电器电子产品回收处理相关法律法规，将其交给当地具有国家认可的回收处理资质的厂商进行回收处理。

### 环保使用期限

#### Environment-friendly use period



此标识指期限（十年），电子电气产品中含有的有害物质在正常使用的条件下不会发生外泄或突变，电子电气产品用户使用该电子电气产品不会对环境造成严重污染或对其人身、财产造成严重损害的期限。

### 产品中有害物质名称及含量：

部件名称	有害物质					
	铅 (Pb)	汞 (Hg)	镉 (Cd)	六价铬 (Cr <sup>+6</sup> )	多溴联苯 (PBB)	多溴二苯醚 (PBDE)
印刷电路板及其电子组件	X	○	○	○	○	○
液晶面板	X	○	○	○	○	○
外壳	○	○	○	○	○	○
外部信号接头及线材	X	○	○	○	○	○

本表格依据 SJ/T 11364 的规定编制。

This table is prepared in compliance with the requirements of SJ/T 11364

○：表示该有害物质在该部件所有均质材料中的含量均在 GB/T 26572 规定的限量要求以下。

X：表示该有害物质至少在该部件的某一均质材料中的含量超出 GB/T 26572 规定的限量要求。

## 限用物質含有情況標示聲明書

### Declaration of the Presence Condition of the Restricted Substances Marking

設備名稱：液晶顯示器 Equipment name		型號（型式）：M32U AE Type designation (Type)				
單元 Unit	限用物質及其化學符號 Restricted substances and its chemical symbols					
	鉛 Lead (Pb)	汞 Mercury (Hg)	鎘 Cadmium (Cd)	六價鉻 Hexavalent chromium (Cr <sup>+6</sup> )	多溴聯苯 Polybrominated biphenyls (PBB)	多溴二苯醚 Polybrominated diphenyls ethers (PBDE)
塑料外框	○	○	○	○	○	○
後殼	○	○	○	○	○	○
液晶面板	—	○	○	○	○	○
電路板組件	—	○	○	○	○	○
底座	○	○	○	○	○	○
電源線	—	○	○	○	○	○
其他線材	—	○	○	○	○	○
<p>備考 1. “超出 0.1 wt %” 及 “超出 0.01 wt %” 係指限用物質之百分比含量超出百分比含量基準值。                      Note 1: “Exceeding 0.1 wt %” and “exceeding 0.01 wt %” indicate that the percentage content of the restricted substance exceeds the reference percentage value of presence condition.</p> <p>備考 2. “○” 係指該項限用物質之百分比含量未超出百分比含量基準值。                      Note 2: “○” indicates that the percentage content of the restricted substance does not exceed the percentage of reference value of presence.</p> <p>備考 3. “—” 係指該項限用物質為排除項目。                      Note 3: The “—” indicates that the restricted substance corresponds to the exemption</p>						