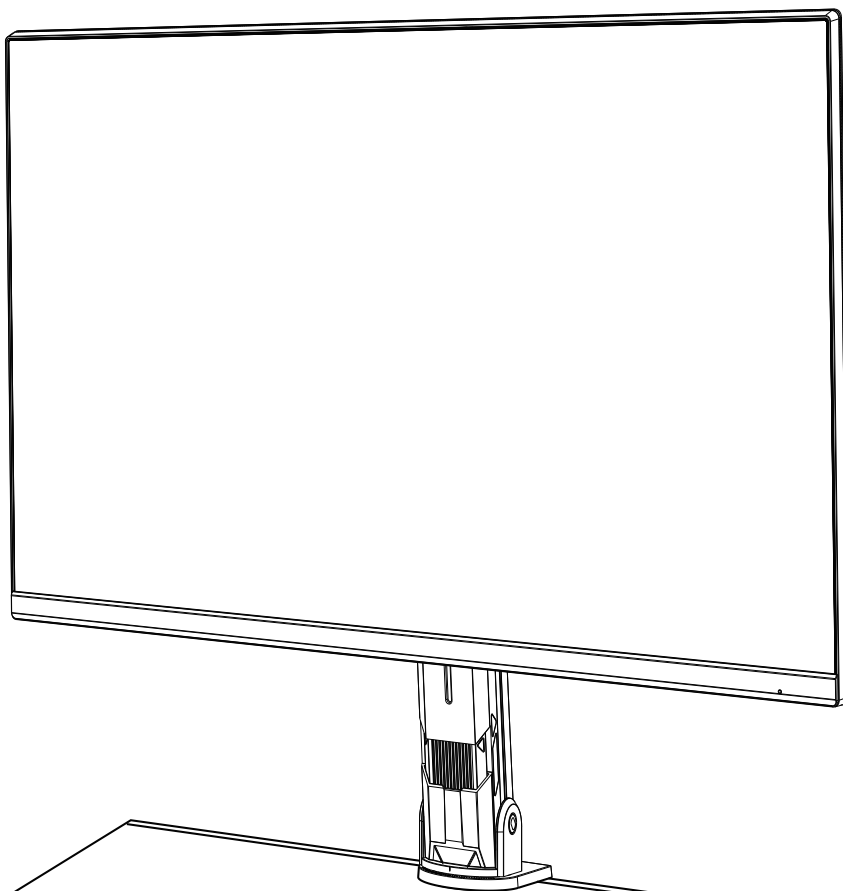


**GIGABYTE™**



# M32U

## Arm Edition

Ігровий монітор

Посібник користувача



---

## Авторське право

© 2022 GIGA-BYTE TECHNOLOGY CO., LTD. Усі права захищено.

Всі торгові марки, згадані в цьому керівництві офіційно зареєстровані за відповідними власниками.

## Обмеження відповідальності

Інформацію в цьому посібнику захищено авторськими правами й вона є власністю GIGABYTE.

Зміни в технічні характеристики і функції в цьому посібнику можуть бути внесені GIGABYTE без попередження.

Жодну частину цього посібника не можна відтворювати, копіювати, перекладати, передавати або публікувати у будь-якій формі або будь-яким способом без попередньої письмової згоди GIGABYTE.

- Щоб краще користуватися монітором, уважно прочитайте Посібник користувача.
- Більше інформації отримайте на веб-сайті:  
<https://www.gigabyte.com>



Терміни HDMI, HDMI High-Definition Multimedia Interface і логотип HDMI є торговельними марками або зареєстрованими торговельними марками компанії HDMI Licensing Administrator, Inc. у США та інших країнах.

---

## **Заходи безпеки**

Прочитайте наступні *Заходи безпеки*, перш ніж користуватися монітором.

- Користуйтеся лише аксесуарами, наданими з монітором або рекомендованими виробником.
- Тримайте пластикову упаковку виробу в недоступних для дітей місцях.
- Перед підключенням монітора до розетки електромережі переконайтеся, що шнур живлення сумісний із характеристиками живлення у вашій країні.
- Шнур живлення мусить бути правильно підключений до заземленої розетки електромережі.
- Не торкайтеся штепсельної виделки вологими руками, щоб не отримати удар струмом.
- Розташуйте монітор на стійкій поверхні в місці, що добре провітрюється.
- Не розташовуйте монітор поруч із джерелами живлення, такими як електричні обігрівачі або пряме сонячне проміння.
- Отвори на моніторі призначені для вентиляції. Не накривайте і не блокуйте вентиляційні отвори будь-якими предметами.
- Не користуйтеся монітором поруч із водою, напоями або іншими рідинами. Невиконання цих правил може спричинити удар струмом або пошкодити монітор.
- Переконайтеся, що відключили монітор від розетки електромережі перед чищенням.
- Оскільки поверхню екрана легко подряпати, не торкайтеся її твердими або гострими предметами.
- Користуйтеся м'якою ганчіркою без ворсу замість серветок, щоб протирати екран. У разі необхідності можна очистити монітор засобом для скла. Проте ніколи не розбризкуйте засіб для чищення прямо на екран.
- Відключіть шнур живлення, якщо монітором не користуватимуться протягом тривалого часу.
- Не намагайтеся розібрати або полагодити монітор самостійно.

---

## Заходи безпеки для стабільності

Продукт може впасти й заподіяти серйозну травму або призвести до смерті. Щоб уникнути травм цей продукт необхідно надійно прикріпити до підлоги/стіни відповідно до інструкцій по установці.

Багатьох травм, особливо у дітей, можна уникнути, вживши простих запобіжних заходів, таких як наведені нижче:

- **ОБОВ'ЯЗКОВО** використовуйте підставки або способи установки, рекомендовані виробником продукту.
- **ОБОВ'ЯЗКОВО** використовуйте меблі, які можуть безпечно утримувати продукт.
- **ОБОВ'ЯЗКОВО** переконайтеся, що виріб не звисає над краєм меблів, які його підтримують.
- **ОБОВ'ЯЗКОВО** розкажіть дітям, що небезпечно залазити на меблі, щоб дістатися до виробу або елементів керування.
- **ОБОВ'ЯЗКОВО** прокладайте проводи та кабелі, підключені до виробу, так, щоб їх не можна було потягнути, схопити або перечепитися через них.
- **ЗАБОРОНЯЄТЬСЯ** розміщувати виріб на високих меблях (наприклад, шафах або книжкових шафах), не кріплячи як меблі, так і виріб до відповідної опори.
- **ЗАБОРОНЯЄТЬСЯ** класти виріб на тканину або інші матеріали, що розташовуються між виробом і меблями, які його підтримують.
- **ЗАБОРОНЯЄТЬСЯ** розміщувати предмети, які можуть привабити дітей, наприклад, іграшки та пульти дистанційного керування, зверху на виріб або на меблі, на яких розміщений виріб.
- Якщо наявний продукт потрібно покласти на зберігання або перемістити, слід взяти до уваги ті ж міркування, що і вказані вище.
- Щоб уникнути травм або пошкодження виробу в результаті його перекидання через землетрус або інші удари, переконайтеся, що виріб установлено в стійкому місці, і прийміть заходи, щоб запобігти його падінню.

## Поради щодо комфортного користування

Ось декілька підказок про зручний перегляд змісту на моніторі:

- Оптимальна відстань перегляду для моніторів може бути від 510 мм до 760 мм (від 20 до 30 дюймів).
- Зазвичай рекомендують розташувати монітор так, щоб екран знаходився на рівні очей або трохи нижче, коли ви зручно сидите.
- Користуйтеся таким освітленням, яке підходить для роботи, яку ви виконуєте.
- Регулярно робіть перерви (щонайменше по 10 хвилин) кожні 30 хвилин.
- Обов'язково регулярно відводьте очі від екрану монітора і фокусуйтеся на далеких предметах щонайменше 20 секунд під час цих перерв.
- Вправи для очей можуть зняти напруженість очей. Часто повторюйте такі вправи: (1) піднімайте і опускайте погляд (2) повільно опишіть очима коло (3) рухайте погляд по діагоналі.

---

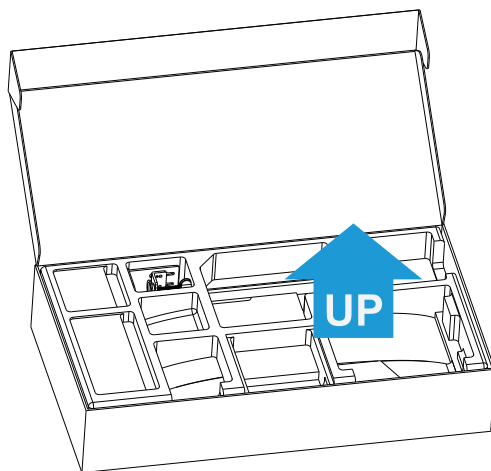
# Зміст

<b>ВСТУП.....</b>	<b>5</b>
Розпакування .....	5
Комплект містить.....	7
Огляд продукту .....	8
<b>ПОЧАТОК РОБОТИ.....</b>	<b>10</b>
Інсталяція основи підставки.....	10
Підніміть монітор.....	15
Регулювання кута огляду .....	16
Режим повороту.....	20
Інструкція до кільця для обрізки.....	22
Інсталяція кронштейна для монтажу на стіну (додатково).....	23
Як робити підключення .....	25
<b>КОРИСТУВАННЯ ПРИСТРОЄМ.....</b>	<b>26</b>
Увімкнення/вимкнення живлення.....	26
Поради щодо комфортного користування .....	27
<b>РОБОТА .....</b>	<b>29</b>
Швидке меню.....	29
Конфігуруйте налаштування пристрою .....	36
<b>ДОДАТКИ .....</b>	<b>47</b>
Технічні характеристики .....	47
Список підтримуваного хронометражу .....	48
Усунення несправностей .....	49
Основний догляд.....	50
Щодо зарядження по USB.....	50
Інформація про обслуговування GIGABYTE .....	50
<b>SAFETY INFORMATION .....</b>	<b>51</b>
Regulatory Notices.....	51

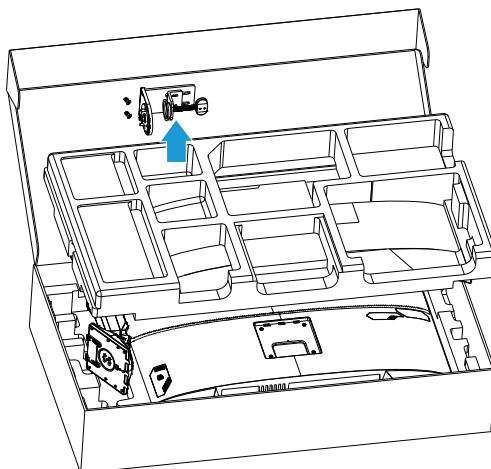
# ВСТУП

## Розпакування

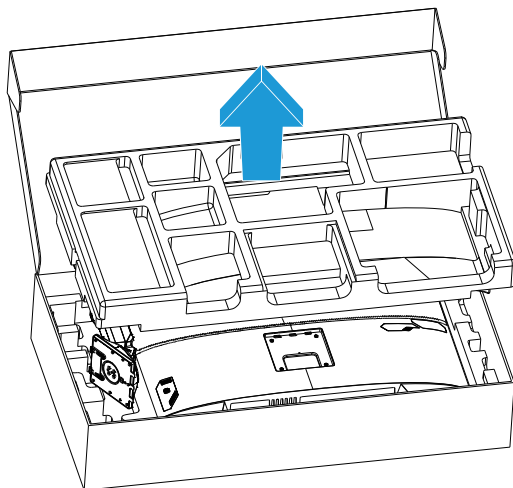
1. Відкрийте верхню кришку упаковки. Виконуйте інструкцію з розпакування, прикріплену до внутрішнього покриття. Переконайтеся, що коробку правильно обернено, і обережно покладіть її на стійкій поверхні.



2. Вийміть елементи з верху пінопластової конструкції.



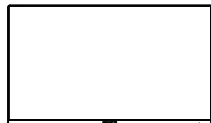
- 
3. Зніміть верх пінопластової конструкції. Тоді ви зможете зняти підставку з нижньої частини пінопластової конструкції.



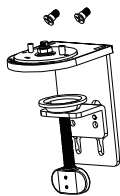
---

## Комплект містить

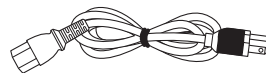
Наступні елементи входять в упаковку. Якщо будь-який з них відсутній, зверніться до місцевого розповсюджувача.



Підставка



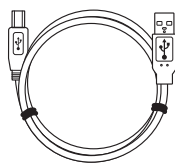
Затискач



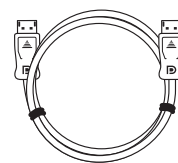
Шнур живлення



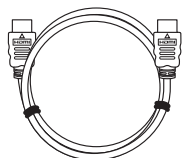
Ручка



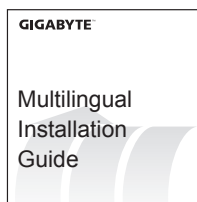
Кабель USB



Кабель DP



Кабель HDMI



Короткий посібник



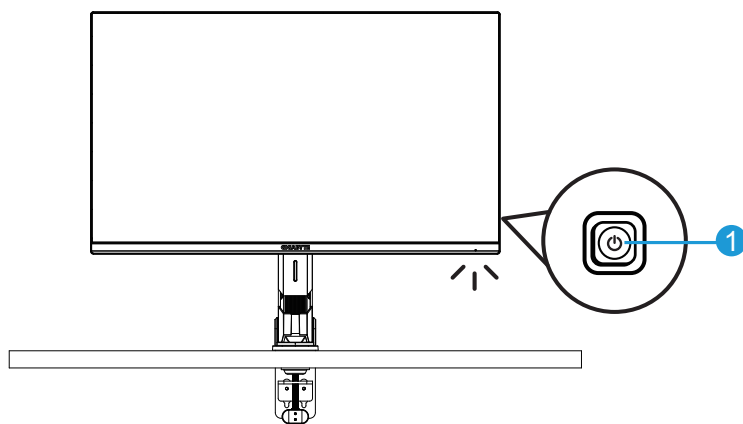
Гарантійний талон

**Примітка:** Збережіть коробку і пакувальні матеріали для подальшого транспортування монітора.



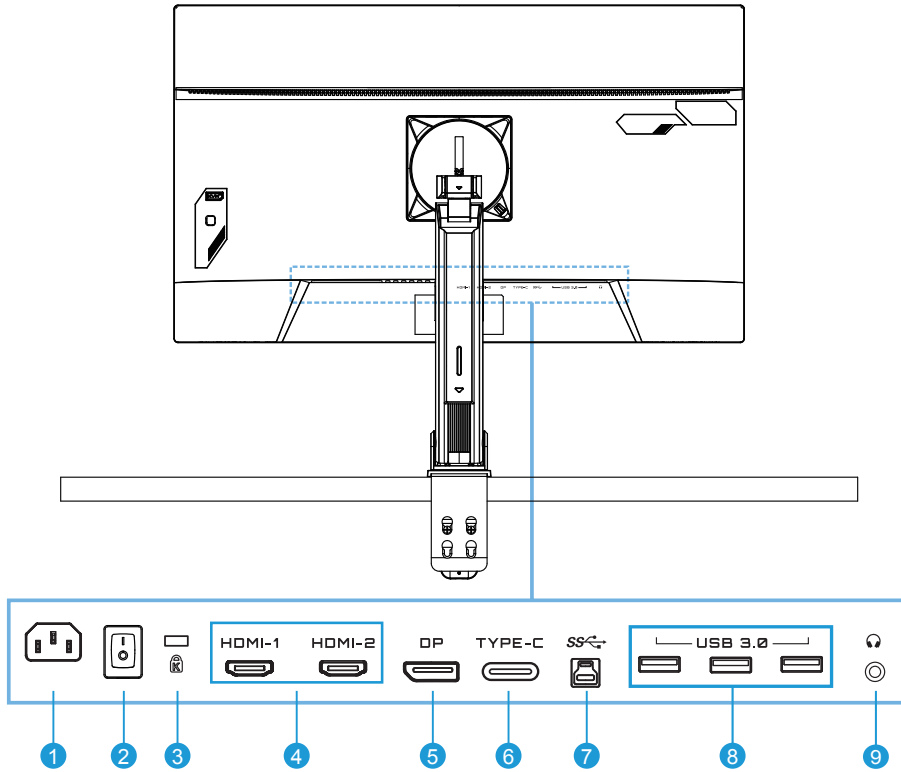
---

Огляд продукту  
Вигляд спереду



1 Кнопка Контроль

## Вигляд ззаду

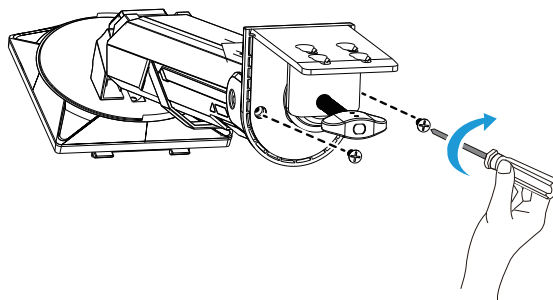


- 1 Гніздо входу змінного струму
- 2 Перемикач змінного струму
- 3 Замок Kensington
- 4 Порти HDMI (x2)
- 5 DisplayPort
- 6 Порт Type-C
- 7 Висхідний порт USB
- 8 Порти USB 3.0 (x3)
- 9 Гніздо гарнітури

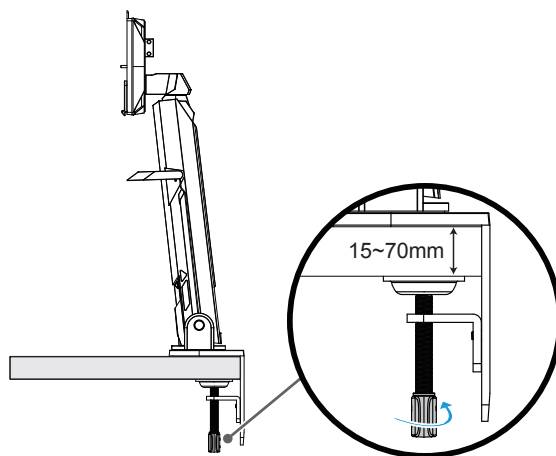
# ПОЧАТОК РОБОТИ

## Інсталяція основи підставки

1. Вирівняйте основу монітора з виходом підставки. Потім підніміть різьбове кільце та поверніть його за годинниковою стрілкою, щоб зафіксувати основу монітора.

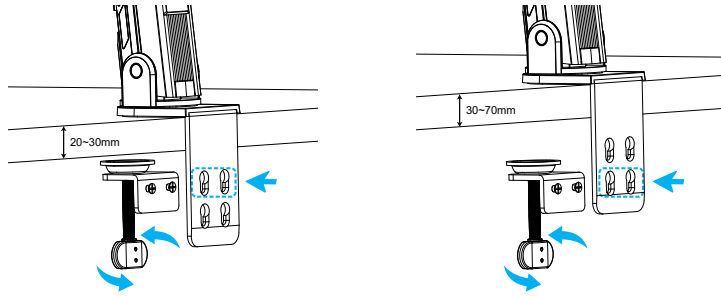


2. Набір для настільного кріплення дає змогу прикріпити монітор на поверхнях товщиною до 70 мм. Перш ніж почати, переконайтеся, що місця для затискача достатньо, а поверхня міцна й рівна.

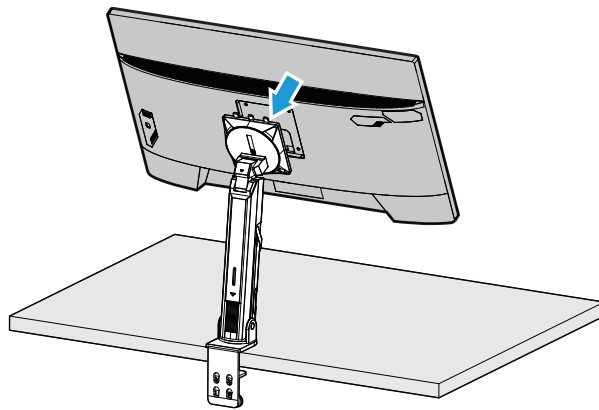


**Примітка:** Радимо накрити поверхню столу м'якою тканиною, щоб запобігти пошкодженню монітором.

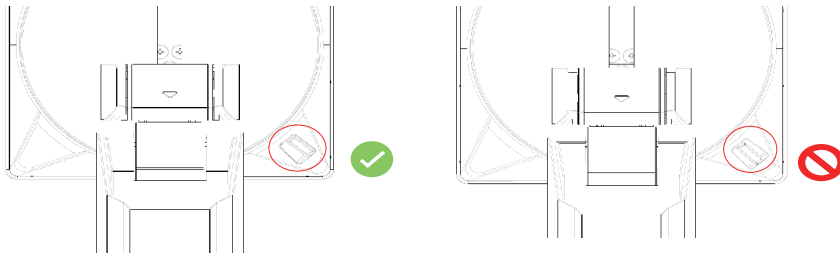
3. Двоетапне швидке встановлення, що відповідає товщині робочого столу.



4. Вирівняйте гачки підставки та вставте їх у монтажні отвори на задній панелі екрана.



5. Будь ласка, переконайтеся, що ручка закріплена.



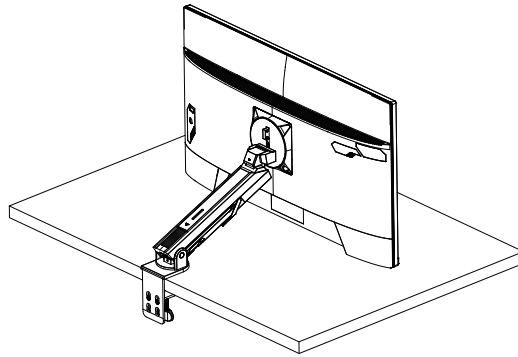
---

### **ЗАСТЕРЕЖЕННЯ!**

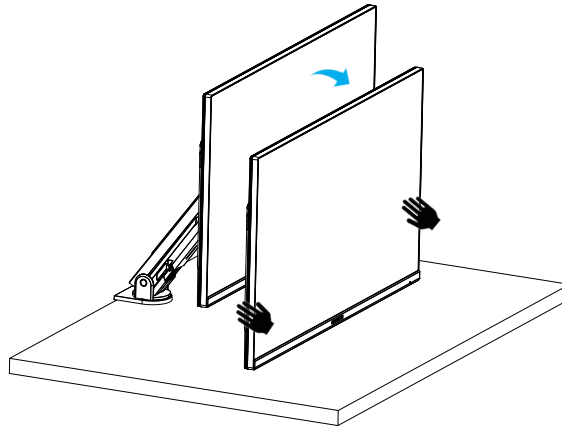
C-подібний затискач призначений лише для цього монітора. Якщо використовувати його з іншими продуктами, це може призвести до пошкоджень і/або травм.

Переконайтеся, що поверхня для кріплення рівна та достатньо міцна, аби витримати монітор. Не встановлюйте монітор на скляній поверхні.

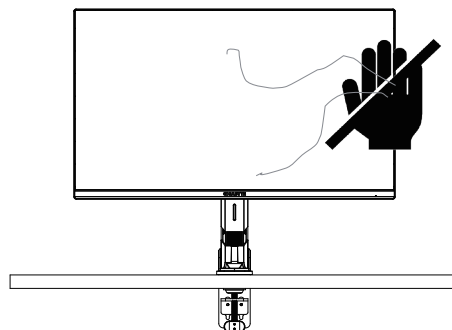
Неправильне встановлення може призвести до пошкодження майна та/або травм.



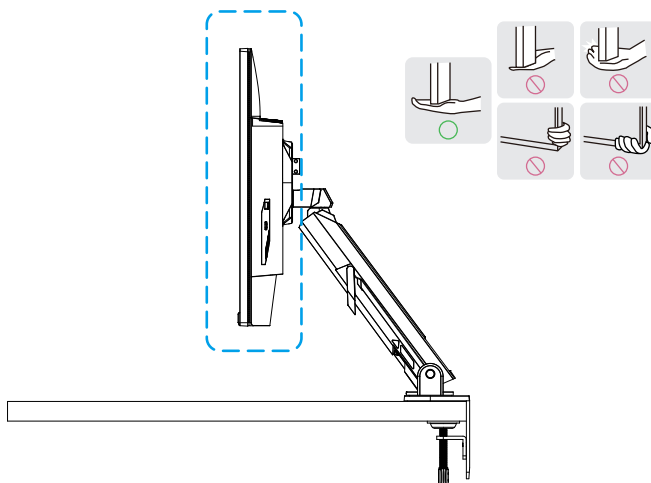
1. Під час регулювання положення екрана тримайтеся за його боки зліва й справа, щоб не пошкодити екран натисканням на передню частину.



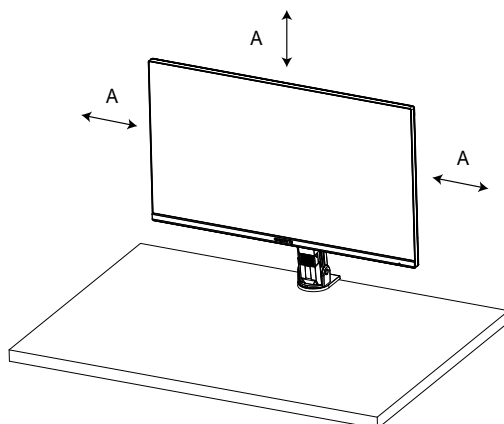
2. Під час налаштування монітора тримайте його за рамку. Не натискайте на передню частину, щоб не пошкодити її.



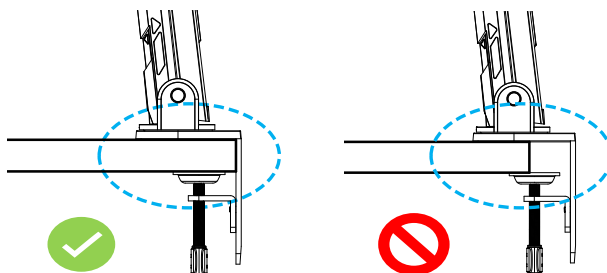
3. Під час переміщення монітора тримайтеся за рамку, щоб не пошкодити екран натисканням на передню частину.



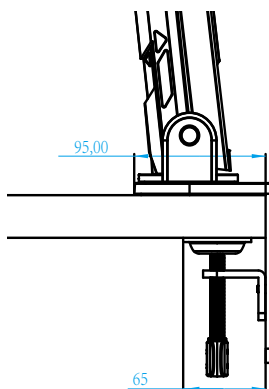
4. При розміщенні переконайтеся, що вентиляція достатня. Підвищення внутрішньої температури може викликати полум'я та пошкодити продукт.



5. Відповідна товщина столу:  $15 \leq T \leq 70$  мм. Затискач слід прикріпити до столу, диск регулювання має бути повністю затиснутим у нижній частині столу.



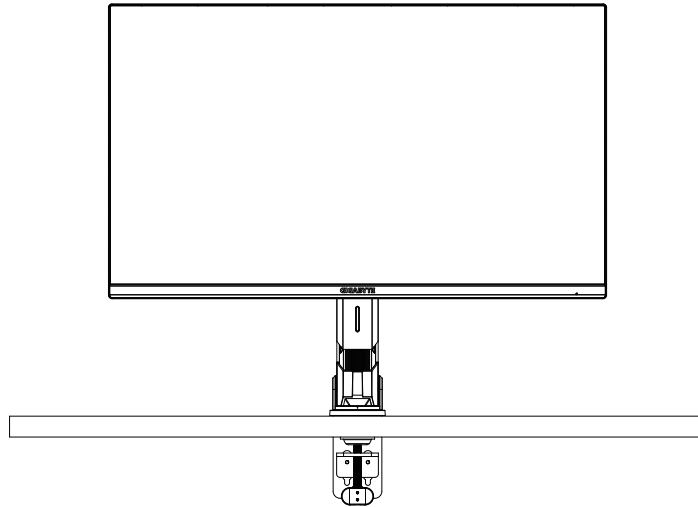
- 
6. Переконайтеся, що місця на столі або під ним достатньо для встановлення.  
Перед встановленням на робочому столі переконайтеся, що він витримає вагу продукту. Встановлення продукту на стіл зі скла або інших крихких матеріалів може призвести до пошкодження стільниці, а через встановлення кронштейна на ній можуть з'явитися сліди.  
На столі: 80 x 95 мм (Ш x Т)  
Під столом: 70 x 65 мм (Ш x Т)  
Відстань від стола до стіни:  $\geq 5$  мм



---

## Підніміть монітор

Обережно підніміть монітор, переверніть і поставте вертикально на підставку на рівній стійкій поверхні. Зніміть бульбашкову плівку з монітора.



**Примітка:** Радимо зберегти коробку і пакувальний матеріал для транспортування монітора в майбутньому. Фігурна конструкція з пінопласту ідеально захищає монітор під час транспортування.



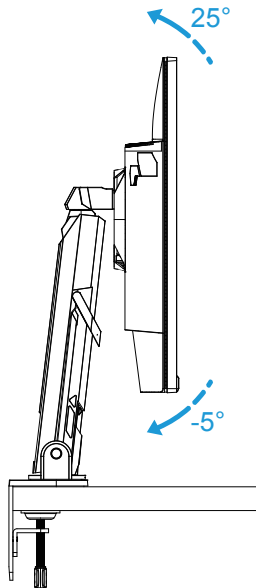
---

## Регулювання кута огляду

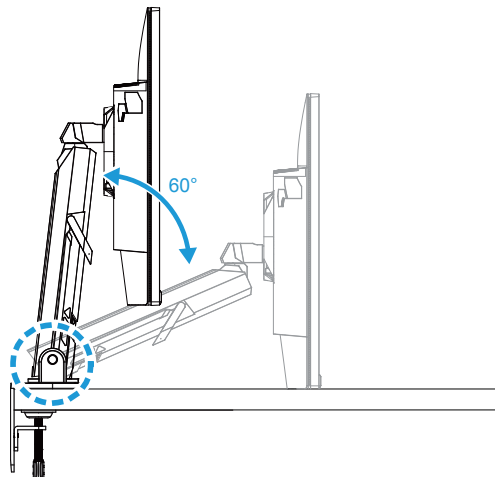
**Примітка:** Утримуйте основу монітора, щоб екран не перекинувся, поки ви робите регулювання.

## Регулювання кута нахилу

Нахиліть екран до себе або від себе до бажаного кута перегляду (від  $-5^{\circ}$  до  $25^{\circ}$ ).



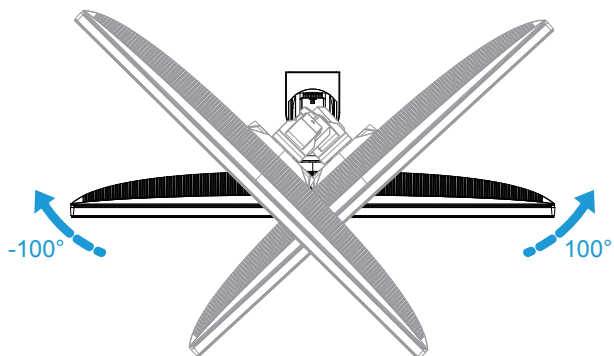
Нахиліть підставку до себе або від себе до бажаного кута перегляду (від  $23,7^{\circ}$  до  $83,7^{\circ}$ ).



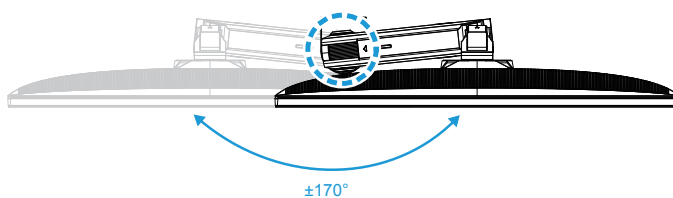
---

## Регулювання кута повороту

Поверніть екран ліворуч або праворуч, щоб вибрати потрібний кут огляду ( $\pm 100^\circ$ ).



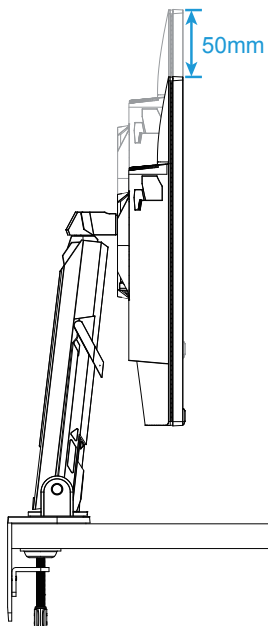
Поверніть екран ліворуч або праворуч, щоб вибрати потрібний кут огляду ( $\pm 170^\circ$ ).



---

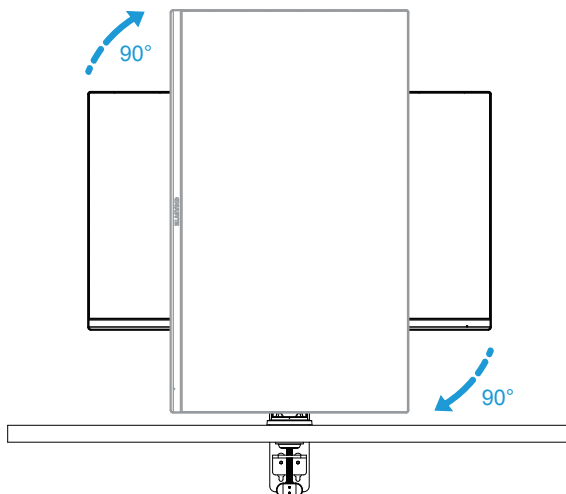
## Зміна орієнтації екрану

Підніміть екран у найвище положення (50 мм).



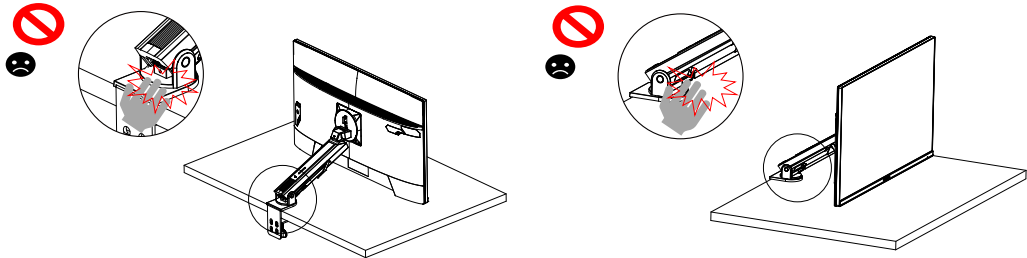
**Примітка:** Перш ніж регулювати висоту, обов'язково зніміть пластину безпеки з підставки.

Поверніть монітор (на 90° за годинниковою стрілкою) у портретну орієнтацію.

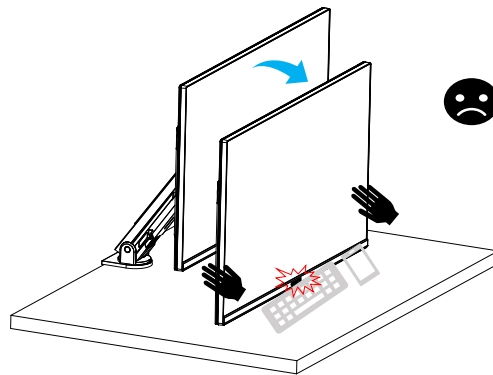


## ЗАСТЕРЕЖЕННЯ!

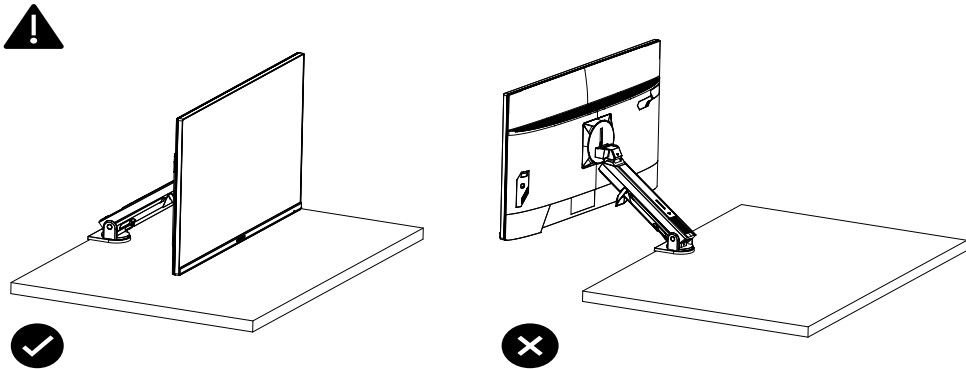
Під час регулювання кронштейна будьте обережні, щоб не покласти руки/голову на шарнір або рухому частину кронштейна.



Під час регулювання кронштейна звертайте увагу на предмети під монітором.



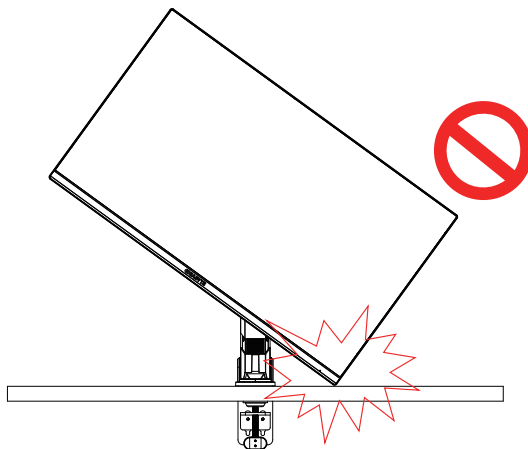
Під час регулювання опори не відсувайте монітор від робочого столу, щоб уникнути проблем із безпекою.



---

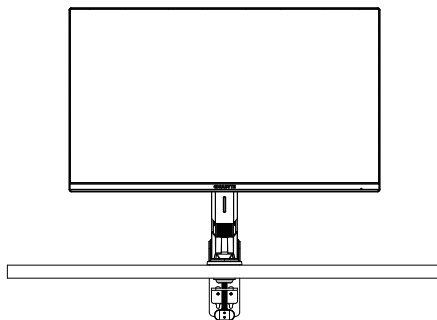
## Режим повороту

Під час використання режиму повороту не крутіть монітор швидко, а перемикайте режим за вказівками нижче.

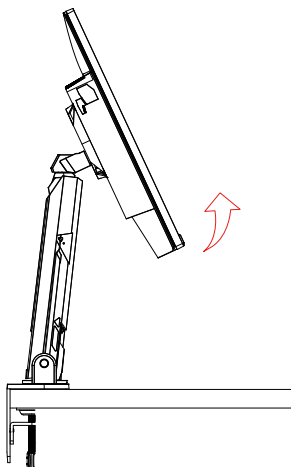


## Етап перетворення в режимі повороту

1. Підніміть монітор у найвищу точку.

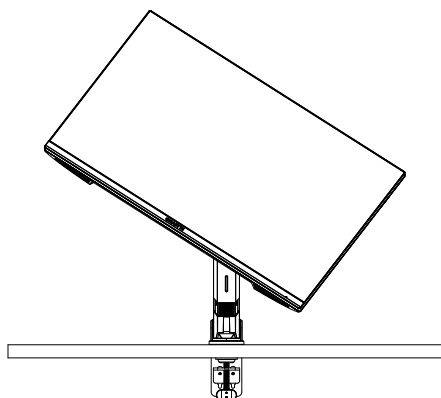


2. Відрегулюйте кут нахилу монітора до максимальної точки (як показано нижче).

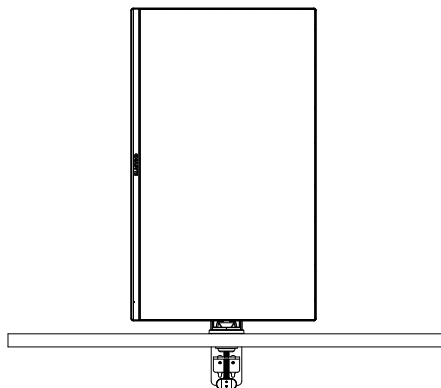


---

3. Оберніть монітор за годинниковою стрілкою (як показано на малюнку).



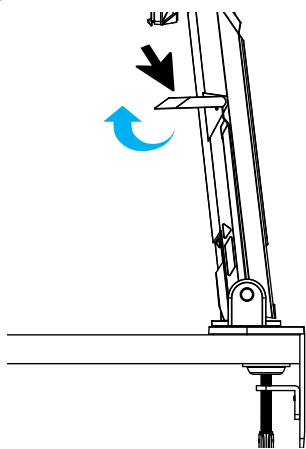
4. Після повороту на 90 градусів завершіть режим повороту (як показано нижче).



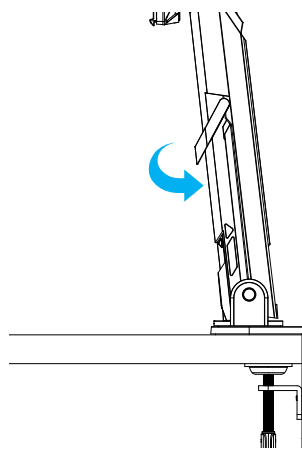
---

## Інструкція до кільця для обрізки

Після відкручування дроту в напрямі, як на малюнку А, дріт складається в кільце та фіксується в напрямі, як на малюнку В.



A



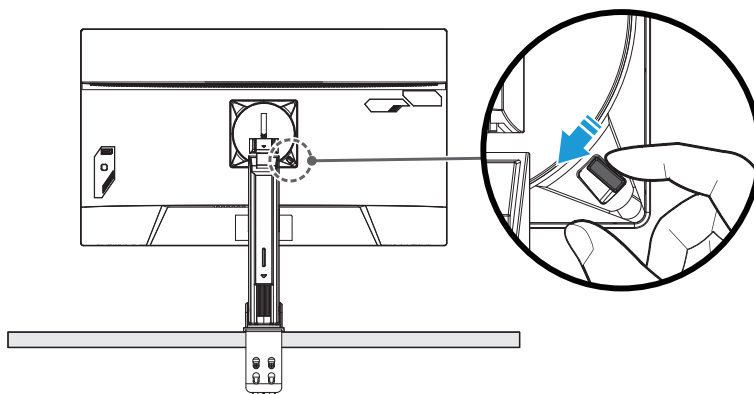
B

---

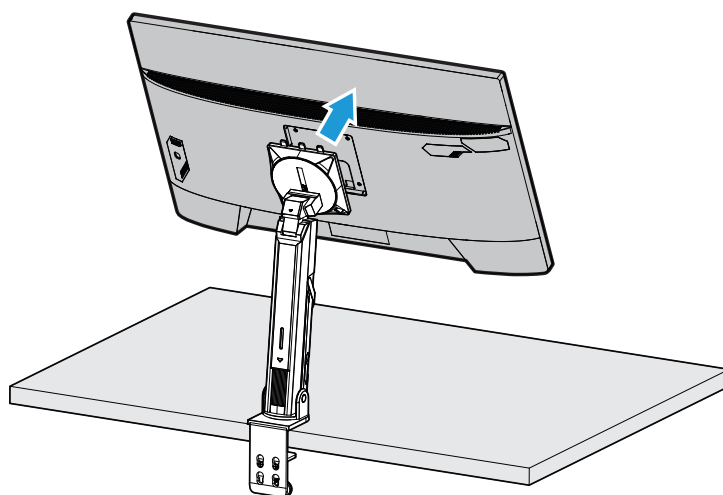
## Інсталяція кронштейна для монтажу на стіну (додатково)

Застосовуйте лише комплект для монтажу на стіну 100 x 100 мм, рекомендований виробником.

1. Натисніть на блокувальні затискиачі, щоб відкріпити підставку від монітора.

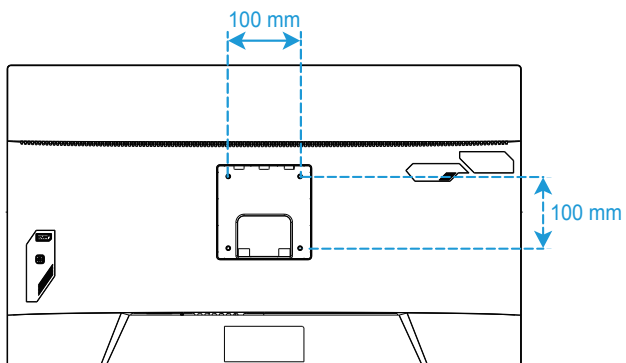


2. Зніміть підставку.



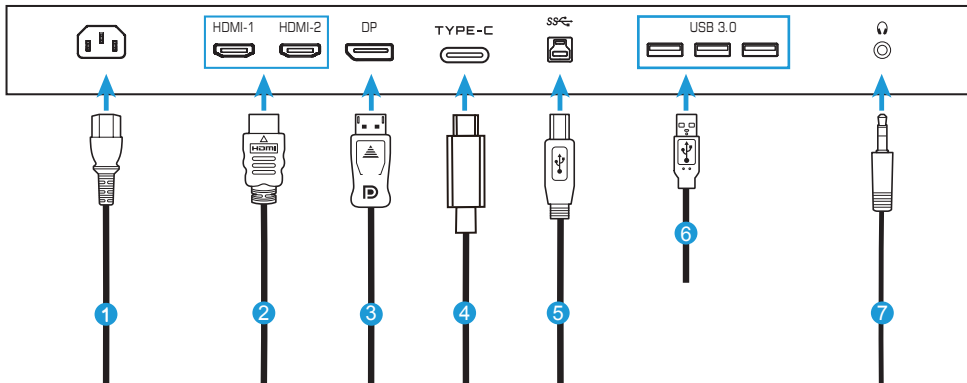


- 
3. Прикріпіть монтажний кронштейн до монтажних отворів ззаду на моніторі. Потім за допомогою гвинтів закріпіть кронштейн на місці.



**Примітка:** Для кріплення на стіну див. Посібник з інсталяції до комплекту для монтажу на стіну. Гвинт для кріплення VESA мінімум M4 x 8 мм.

## Як робити підключення



- 1 Шнур живлення
- 2 Кабель HDMI
- 3 Кабель DisplayPort
- 4 Кабель Type-C
- 5 Кабель USB (A-опуклий в B-опуклий)
- 6 Кабель USB
- 7 Кабель гарнітури

---

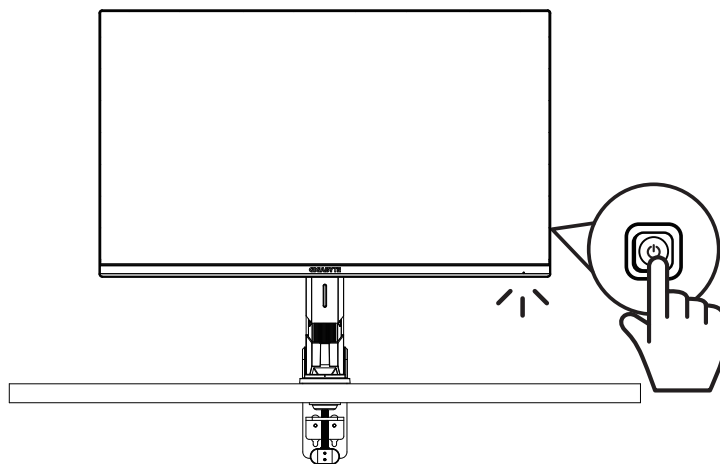
# КОРИСТУВАННЯ ПРИСТРОЄМ

## Увімкнення/вимкнення живлення

Переконайтеся, що перемикач живлення поруч із гніздом входу живлення **ON (УВІМКН.)**.

### Увімкнення живлення

1. Підключіть один кінець шнура живлення до гнізда входу змінного струму ззаду на моніторі.
2. Підключіть інший кінець шнура живлення змінного струму до розетки електромережі.
3. Натисніть **Контроль**, щоб увімкнути монітор. Світлодіод Живлення засвітиться білим, позначаючи, що монітор готовий до роботи.



### Вимкнути живлення

Утримуйте кнопку **Контроль** 2 секунди, щоб вимкнути монітор.

**Примітка:** Коли на екрані з'являється **Main (Головне)** меню, можна також вимкнути монітор, пересунувши кнопку **Контроль** вниз (⏮). Дивіться стор. 31.

---

## Поради щодо комфортного користування.

У моніторі використовується технологія Flicker-Free, яка усуває видиме для очей мерехтіння монітора та запобігає напруженню зору та втомі очей.

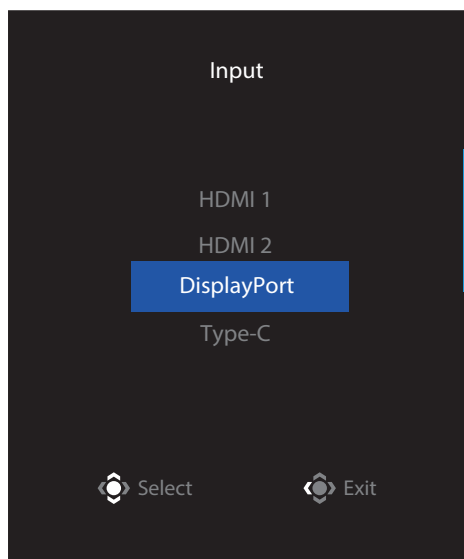
Ось декілька підказок про зручний перегляд змісту на моніторі:

- Оптимальна відстань перегляду для моніторів може бути від 510 мм до 760 мм (від 20 до 30 дюймів).
- Зазвичай рекомендують розташувати монітор так, щоб екран знаходився на рівні очей або трохи нижче, коли ви зручно сидите.
- Користуйтеся таким освітленням, яке підходить для роботи, яку ви виконуєте.
- Регулярно робіть перерви (щонайменше по 10 хвилин) кожні півгодини.
- Обов'язково регулярно відводьте очі від екрану монітора і фокусуйтеся на далеких предметах щонайменше 20 секунд під час цих перерв.
- Вправи для очей можуть зняти напруженість очей. Часто повторюйте такі вправи: (1) піднімайте і опускайте погляд (2) повільно опишіть очима коло (3) рухайте погляд по діагоналі.

---

### Вибір джерела входу

1. Пересуньте кнопку **Контроль** вправо (↔), щоб увійти до меню **Input (Вхід)**.
2. Пересуньте кнопку **Контроль** у центр, (⬇️) щоб вибрати бажане джерело входу. Потім натисніть кнопку **Контроль** на підтвердження.



---

# РОБОТА

Швидке меню

## Ярлик

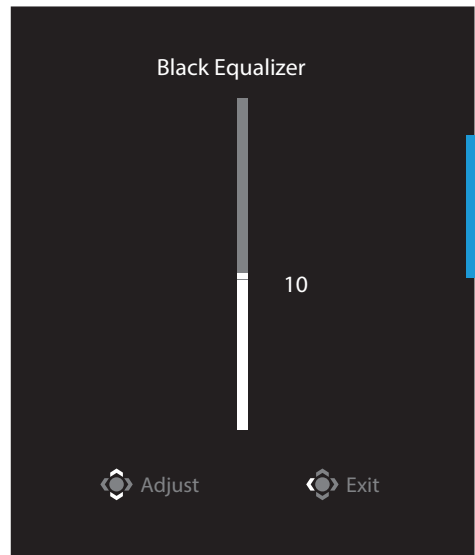
За замовчуванням для кнопки **Контроль** було призначено певну функцію.

**Примітка:** Щоб змінити попередньо налаштовану функцію ярлика, див. розділ Quick Switch (Швидке перемикання) на стор. 43.

Щоб увійти до функції ярлика, слід:

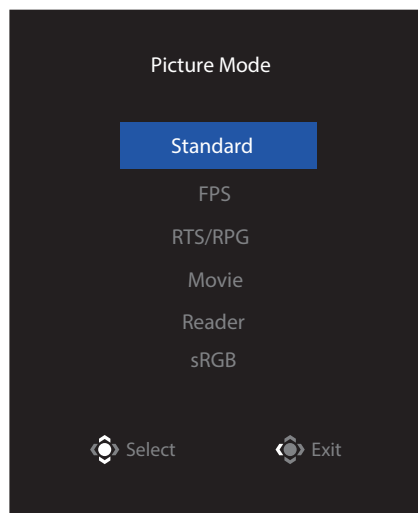
- Пересуньте кнопку **Контроль** вгору (↕), щоб увійти до меню **Black Equalizer (Еквалайзер чорного)**.

Пересувайте кнопку **Контроль** вгору/вниз (↕), щоб регулювати налаштування, натисніть кнопку **Контроль** на підтвердження.



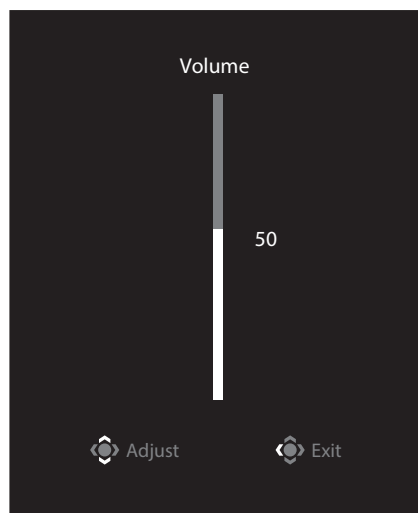
- Пересуньте кнопку **Контроль** вниз (⬇️), щоб увійти до меню **Picture Mode (Режим зображення)**.

Пересувайте кнопку **Контроль** в центр (⬆️), щоб вибрати бажану опцію, і натисніть кнопку **Контроль** на підтвердження.



- Пересуньте кнопку **Контроль** вліво (⬅️), щоб увійти до меню **Volume (Гучність)**.

Пересувайте кнопку **Контроль** вгору/вниз (⬆️), щоб регулювати налаштування гарнітури, і натисніть кнопку **Контроль** на підтвердження.



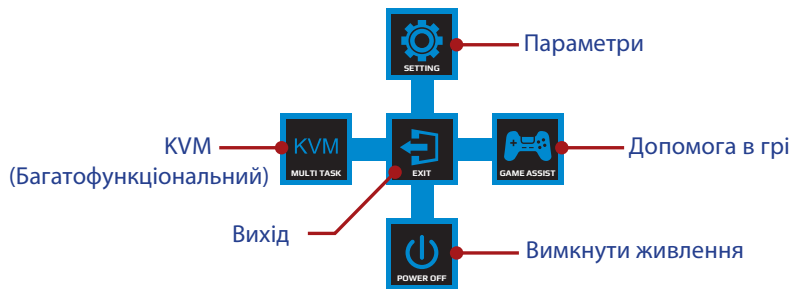
- Пересуньте кнопку **Контроль** вправо (⬆️), щоб увійти до меню **Input (Ввід)**. Див. розділ Selecting the Input Source (Вибір джерела вводу).

**Примітка:** Щоб закрити меню, пересуньте кнопку **Контроль** вліво (⬅️).

---

## Посібник з Функціональних кнопок

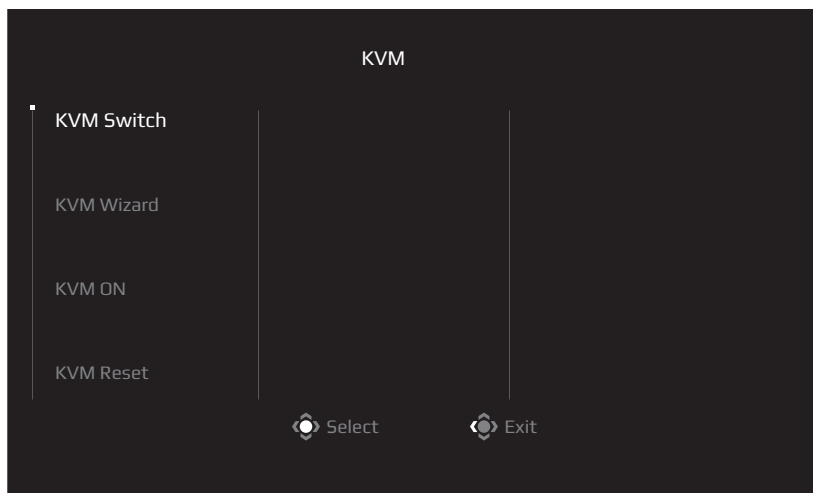
- Натисніть кнопку **Контроль**, щоб показати Main (Головне) меню.



Потім кнопкою **Контроль** виберіть бажану функцію і конфігуруйте відповідні налаштування.

### **KVM**

Коли меню **Main (Головне)** з'явиться на екрані, пересуньте кнопку **Контроль** уліво (←), щоб увійти в меню **KVM**.



- **KVM Switch (Перемикач KVM):** Перемкніть джерело вхідного сигналу, призначене для підключення USB-B або Type-C в налаштуваннях **KVM Wizard (майстра KVM)**.

Коли до пристрою підключено кілька вхідних сигналів, на екрані з'явиться вікно повідомлення, як тільки система виявить вхідний сигнал USB Type-C.



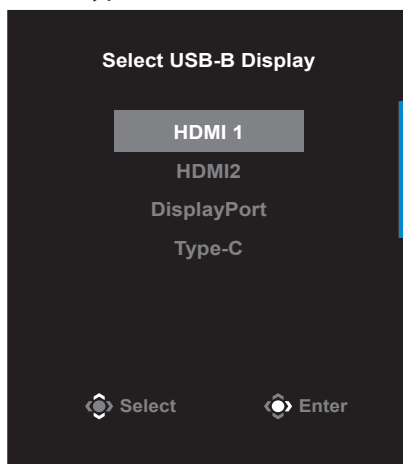


Щоб переключитися на джерело вхідного сигналу USB Type-C, просто натисніть кнопку **KVM** або кнопку Контроль.

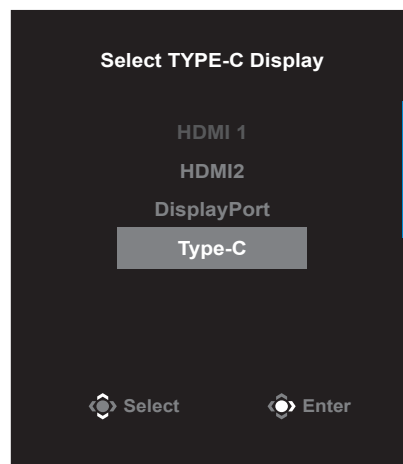
Однак коли джерело вхідного сигналу не подає вхідний сигнал, система повернеться до попереднього підключеного джерела вхідного сигналу.

**Примітка:** Цей параметр буде вимкнено, якщо функцію кнопки KVM вимкнено (**KVM OFF**).

- **KVM Wizard (Майстер KVM):** Конфігурація налаштувань, пов'язаних із KVM. Установіть для джерела вхідного сигналу спершу підключення USB Type-B, а потім USB Type-C.

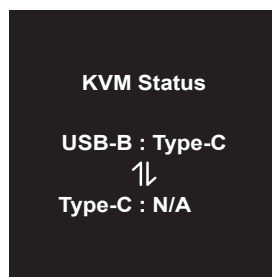


**Вибір відображення USB-B**



**Вибір відображення USB-C**

**Примітка:** Якщо ви встановите для параметра USB-B Display значення Type-C, опція меню TYPE-C Display автоматично буде вимкнена. Потім ви побачите стан KVM на сторінці KVM Wizard (майстра KVM), як показано нижче.



- **KVM ON/OFF (Увімкнення/вимкнення KVM):** Увімкніть/вимкніть функцію кнопки KVM.

- ✓ Виберіть **ON (Увімкнути)**, щоб увімкнути функцію кнопки **KVM**. Як тільки система виявить вхідний сигнал USB Type-C, на екрані з'явиться вікно повідомлення.



Натисніть кнопку **KVM** або кнопку Контроль, щоб перемкнути на джерело вхідного сигналу USB Type-C.

**Примітка:** Коли функцію кнопки KVM увімкнено, **KVM ON (Увімкнення KVM)** відобразиться на панелі ліворуч.

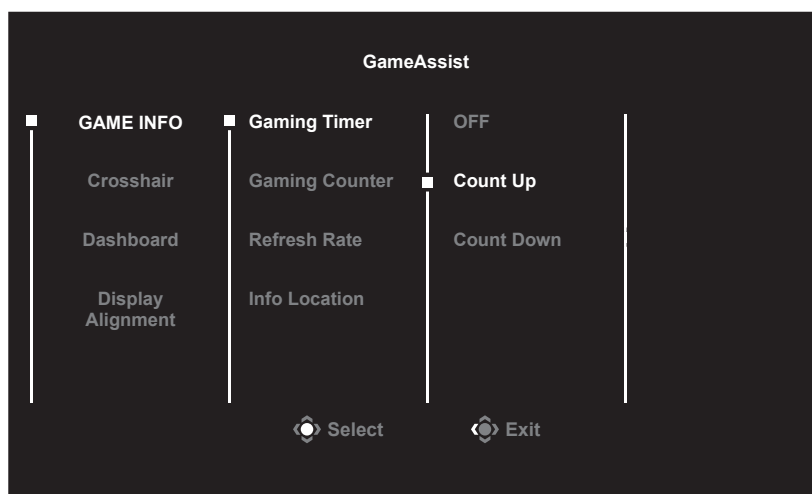
- ✓ Виберіть **OFF (Вимкнути)**, щоб вимкнути функцію кнопки **KVM**.

**Примітка:** Коли функцію кнопки **KVM** вимкнено, **KVM OFF (Вимкнення KVM)** відобразиться на панелі ліворуч.

- **KVM Reset (Скидання KVM):** Відновить заводські налаштування KVM.
  - ✓ Джерело вхідного сигналу HDMI 1 пов'язане з підключенням USB Type-B.
  - ✓ Джерело вхідного сигналу USB Type-C пов'язане з підключенням USB Type-C.
  - ✓ Для функції **KVM ON/OFF (Увімкнення/вимкнення KVM)** вибрано значення **ON (Увімкнено)**.

## **Game Assist**

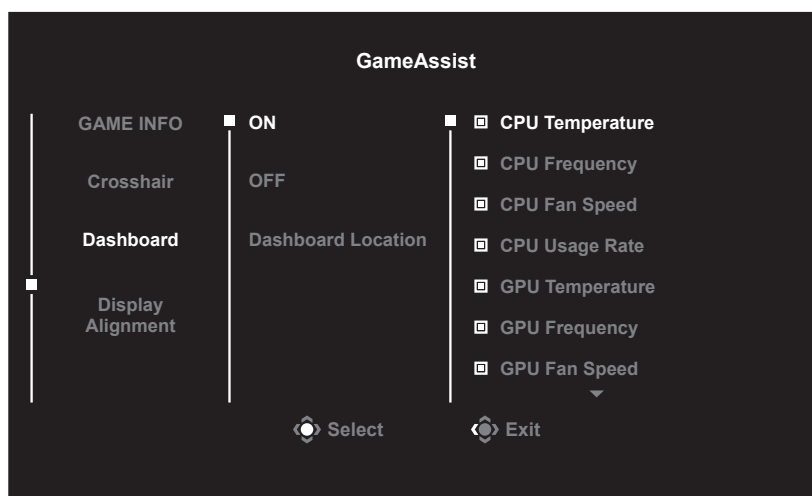
- Коли **Main (Головне)** меню з'явиться на екрані, пересуньте кнопку **Контроль** право, (↶) щоб увійти до меню **Game Assist**.



- **Game INFO (Інфо Гри):** Конфігурація налаштувань FPS («Шутер» від першої особи) для гри.
  - √ Виберіть **Gaming Timer (Ігровий таймер)**, щоб вибрати режим зворотнього відліку таймера. Щоб вимкнути цю функцію, встановіть налаштування на **OFF (Вимк.)**.
  - √ Виберіть **Gaming Counter (Ігровий лічильник)** або **Refresh Rate (Частота поновлення)**, щоб активувати ігровий лічильник або налаштування частоти поновлення у реальному часі.
  - √ Виберіть **Info Location (Розташування інформації)**, щоб указати, де на екрані відображати інформацію.



- **Crosshair (Перехрестя):** Виберіть бажаний тип перехрестя, що відповідає ігровому оточенню. Цілитися буде значно простіше.
- **Dashboard (Панель інструментів):** Налаштування параметрів панелі інструментів.



- 
- ✓ **ON (Увімкнути):** Увімкнення функції. Тоді можна вибрати бажані опції, які будуть показані на екрані.
  - ✓ **OFF (Вимкнути):** Вимкнення функції.
  - ✓ **Dashboard Location (Розташування панелі інструментів):** Визначте, де показувати Dashboard (Панель інструментів) на екрані. Коли завершено конфігурацію Панелі інструментів, вона передаватиме системні дані в ОС через порт USB і показуватиме значення вибраних функцій на екрані.



**Примітка:** Переконайтеся, що кабель USB правильно підключений до вхідного порту USB монітора та порту USB на комп'ютері.

- **Display Alignment (Показ вирівнювання):** Коли функцію активовано, вона показує лінії вирівнювання з чотирьох боків екрану, надаючи зручний інструмент для вирівнювання багатьох моніторів бездоганно.

---

Конфігуруйте налаштування пристрою

Коли **Main (Головне)** меню з'явиться на екрані, пересуньте кнопку **Контроль** вгору, (↕) щоб увійти до меню **Settings (Налаштування)**.

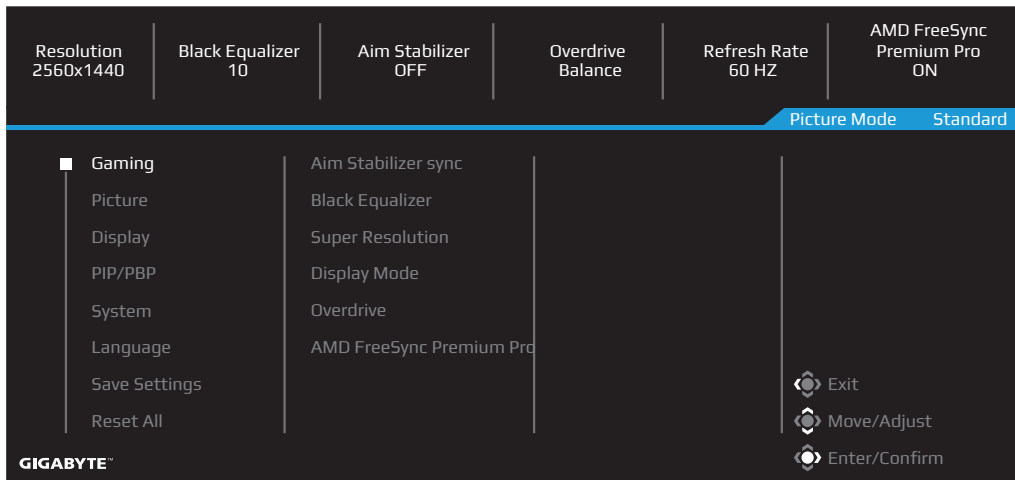
**Примітка:** Кнопкою **Контроль** переходьте по меню і робіть регулювання.



Посібник із використання  
кНОПОК

## Gaming (Ігри)

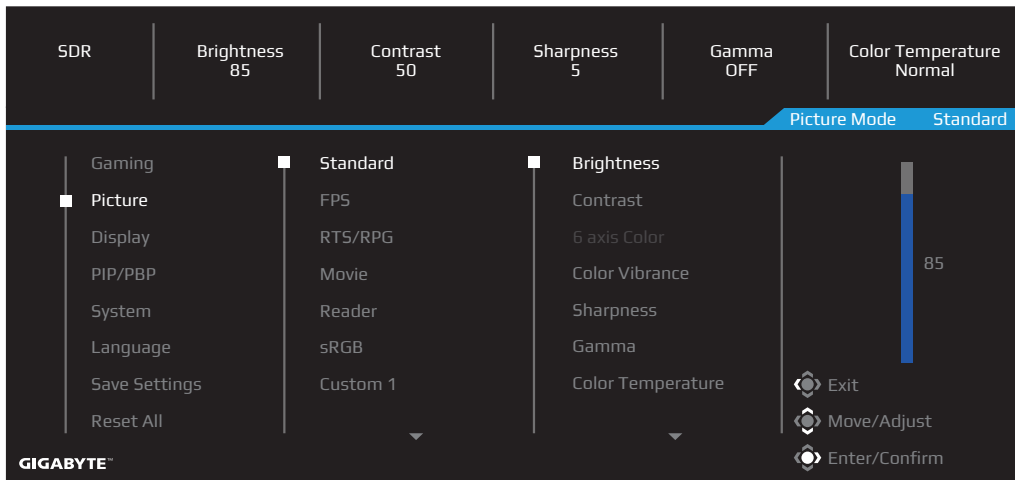
Конфігурація налаштувань, пов'язаних з іграми.



Предмет	Опис
Aim Stabilizer sync (Стабілізатор цілі sync)	Коли функцію активовано, вона зменшує спотворення при русі в швидкісних іграх. <b>Примітка:</b> Ця функція недоступна за наступних умов: - коли налаштування частоти нижче 100 Гц. - коли функцію FreeSync активовано.
Black Equalizer (Еквалайзер чорного)	Регулює яскравість у чорних ділянках.
Super Resolution (Супер роздільна здатність)	Робить різкішими зображення низької роздільної здатності.
Display Mode (Режим показу)	Виберіть пропорцію екрана. <ul style="list-style-type: none"><li>• Full (Повний): Розмістити зображення на повний екран. Ідеально підходить для зображень з пропорцією 16:9.</li><li>• Aspect (Пропорція): Показати зображення без геометричних спотворень, заповнюючи якомога більше екрану.</li></ul> <b>Примітка:</b> Ця опція несумісна з функціями FreeSync і PIP/ PBP.
Overdrive (Форсаж)	Вдосконалюйте час відповіді РК-монітора.
AMD FreeSync Premium Pro	Коли цю функцію активовано, вона зменшує затримку екрану і розриви під час гри.

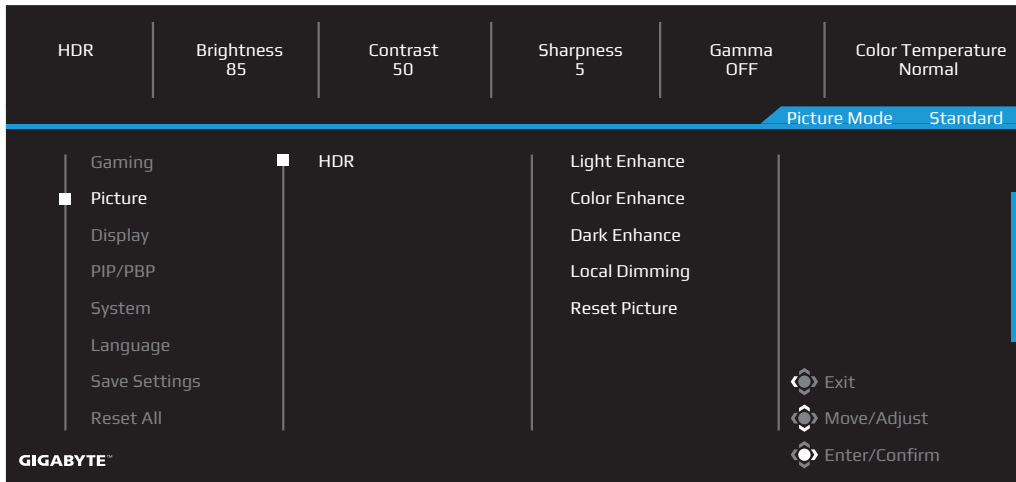
## Picture (Зображення)

Конфігурація налаштувань, пов'язаних із зображеннями.



Предмет	Опис
Standard (Стандарт)	Для редагування документів або перегляду веб-сайтів.
FPS	Для гравців у FPS (у «Шутери» від першої особи).
RTS/RPG	Для ігор у RTS (Стратегії у реальному часі) або RPG (Рольові ігри).
Movie (Фільм)	Для перегляду фільмів.
Reader (Читач)	Для перегляду документів.
sRGB	Для фото і графіки на комп'ютері.
Custom 1 (Власний 1)	Особисті налаштування режиму зображення.
Custom 2 (Власний 2)	Особисті налаштування режиму зображення.
Custom 3 (Власний 3)	Особисті налаштування режиму зображення.

**Примітка:** Монітор використовує панель із низьким рівнем синього світла та відповідність апаратному рішення TÜV Rheinland Low Blue Light у режимі заводських налаштувань/налаштувань за замовчуванням (Brightness (Яскравість): 70, Contrast (Контрастність): 50, CCT: 6500, Preset mode (Попередньо встановлений режим): Standard mode (Стандартний режим)).



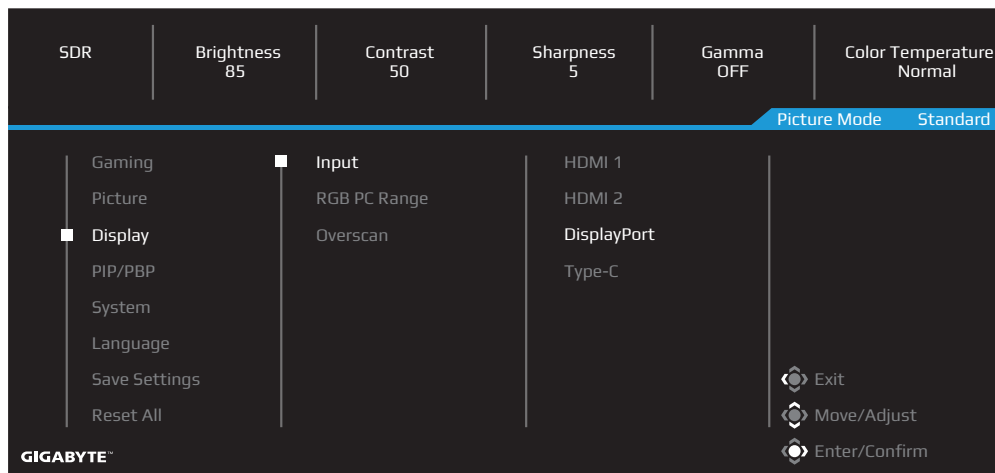
Предмет	Опис
HDR	Light Enhance (Посилення світлого): посилення ефективності яскравості.
	Color Enhance (Посилення кольору): посилення ефективності кольорів.
	Dark Enhance (Посилення темного): посилення ефективності темних кольорів.
	Local Dimming (Локальне затемнення): покращення чорних кольорів зображення на моніторі.
	Reset Picture (Скинути зображення): скидання всіх параметрів зображення до налаштувань за умовчанням.

**Примітка:** Функція HDR Enhance (Покращення HDR) з'явиться після ввімкнення HDR. Picture Mode (Режим зображення) буде замінено, доки HDR не вимкнеться.



## Display (Відображення)

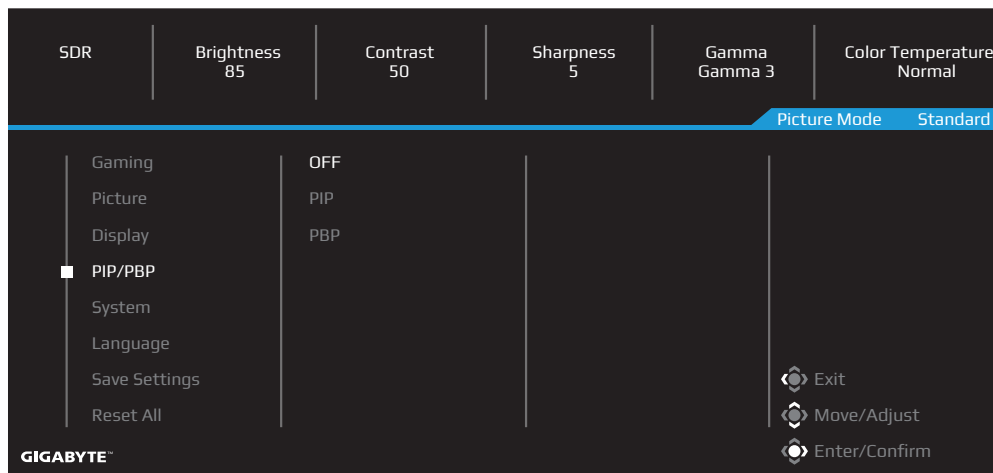
Конфігурація налаштувань, пов'язаних із екраном дисплею.



Предмет	Опис
Input (Вхід)	Вибір джерела входу.
RGB RC Range (Діапазон ПК RGB)	Виберіть правильне налаштування діапазону RGB або дозвольте монітору визначити їх самостійно.
OverScan	Коли функцію активовано, вона трошки збільшує зображення входу, щоб приховати краї зображення.

## PIP/PBP

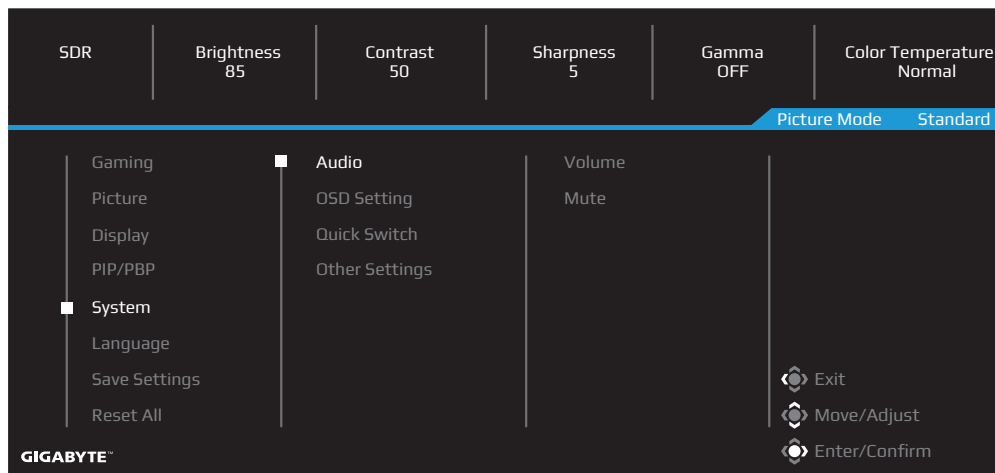
Конфігурація налаштувань, пов'язаних із багатьма зображеннями.



Предмет	Опис
OFF (ВИМКН.)	Вимкніть функцію PIP/PBP (Зображення в зображенні та Зображення поруч).
PIP (Зображення в зображенні)	Розділіть екран на 2 частини (головне вікно і вставне вікно). <ul style="list-style-type: none"><li>• Source (Джерело): Змініть джерело входу для вставного вікна.</li><li>• PIP Size (Розмір PIP): Відрегулюйте розмір вставного вікна.</li><li>• Location (Розташування): Пересуньте розташування вставного вікна.</li><li>• Display Switch (Перемикання дисплею): Поміняйте місцями два вікна.</li><li>• Audio Switch (Перемикання аудіо): Виберіть, з якого джерела аудіо ви бажаєте чути звук.</li></ul>
PBP (Зображення поруч)	Розділ екрану 1x1 (ліве і праве вікно). <ul style="list-style-type: none"><li>• Source (Джерело): Змініть джерело входу для правого вікна.</li><li>• PBP Mode (Режим PBP): вибір пропорції для вікон.</li><li>• Display Switch (Перемикання дисплею): Поміняйте місцями два вікна.</li><li>• Audio Switch (Перемикання аудіо): Виберіть, з якого джерела аудіо ви бажаєте чути звук.</li></ul>

## System (Система)

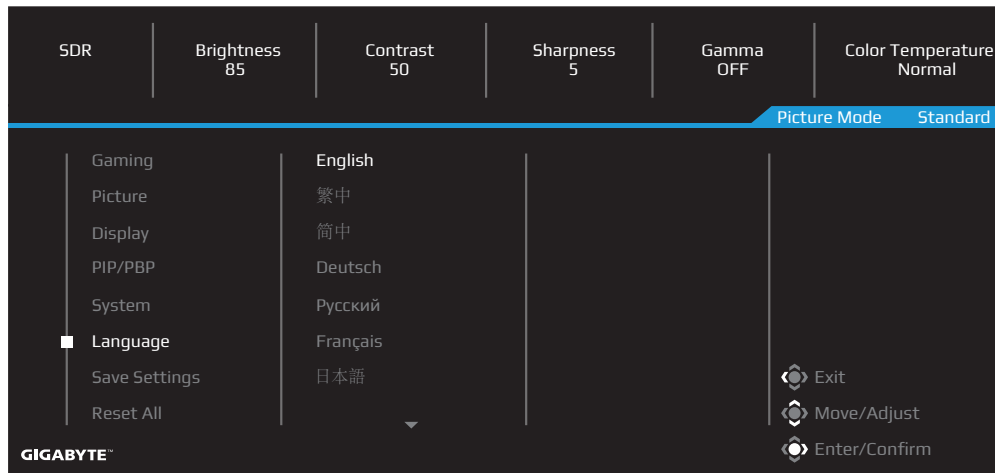
Конфігурація налаштувань, пов'язаних із зображеннями.



Предмет	Опис
Audio (Звук)	Конфігурація налаштувань навушників. <ul style="list-style-type: none"><li>• Volume (Гучність): Відрегулюйте рівень гучності.</li><li>• Mute (Без звуку): Активуйте/Вимкніть функцію Без звуку.</li></ul>
OSD Settings (Налаштування EM)	Конфігуруйте відповідні налаштування EM (екранного меню). <ul style="list-style-type: none"><li>• Display Time (Час показу): Встановіть час протягом якого EM залишається на екрані.</li><li>• OSD Transparency (Прозорість EM): Відрегулюйте прозорість екранного меню.</li><li>• OSD Lock (Блокування EM): Коли функцію активовано, не дозволяється регулювати EM. <b>Примітка:</b> Щоб вимкнути функцію блокування EM, натисніть клавішу <b>Контроль</b>. Коли на екрані з'явиться повідомлення, виберіть <b>Yes (Так)</b> на підтвердження.</li></ul> <div data-bbox="643 1361 924 1494" style="border: 1px solid black; background-color: #333; color: white; padding: 5px; text-align: center; width: fit-content; margin: 10px auto;"><p>The button is locked, confirm to unlock OSD.</p><p>No <input type="button" value="Yes"/></p></div> <ul style="list-style-type: none"><li>• OSD Size (Розмір EM): Виберіть розмір EM.</li><li>• OSD Pivot (Центр EM): <b>0:</b> Інтерфейс EM залишатиметься в початковій позиції. <b>-90:</b> Інтерфейс EM буде повернуто на 90 градусів проти годинникової стрілки.</li></ul>

<p>Quick Switch (Швидке перемикання)</p>	<p>Призначте функцію ярликів.</p> <p>Доступні опції: Aim Stabilizer sync (Стабілізатор прицілювання sync), Black Equalizer (Еквалайзер чорного), KVM Switch (Перемикач KVM), Volume (Гучність), Input (Вхід), Contrast (Контраст), Brightness (Яскравість), і Picture Mode (Режим зображення).</p> <p>Налаштування ярликів за замовчуванням наступне:</p> <ul style="list-style-type: none"> <li>⇒ Вгору (↕): Black Equalizer (Еквалайзер чорного)</li> <li>⇒ Вниз (↕): Picture Mode (Режим зображення)</li> <li>⇒ Вправо (↔): Input (Вхід)</li> <li>⇒ Вліво (↔): Volume (Гучність)</li> </ul>
<p>Other Settings (Інші налаштування)</p>	<ul style="list-style-type: none"> <li>• Примітка про роздільну здатність: Коли цю функцію активовано, повідомлення про поточну роздільну здатність з'явиться на екрані при перемиканні на інше джерело входу.</li> <li>• Input Auto Switch (Автоперемикач входу): Коли цю функцію активовано, вона автоматично перемикається на доступне джерело входу.</li> <li>• Auto Power Off (Автоматичне вимкнення Живлення): Коли цю функцію активовано, монітор автоматично вимкнеться за певний час.</li> <li>• LED Indicator (Світлодіодний індикатор): за замовчуванням для світлодіодного індикатора налаштовано значення Always ON (Завжди УВІМК.). <ul style="list-style-type: none"> <li>⇒ Always ON (Завжди УВІМК.): світлодіод живлення світиться білим під час роботи та вмикається й вимикається в режимі очікування (з інтервалом 1 с).</li> <li>⇒ Always OFF (Завжди ВИМК.): світлодіод живлення вимикається.</li> <li>⇒ Standby ON (УВІМКН. у режимі очікування): світлодіод живлення вимикається під час роботи та вмикається й вимикається в режимі очікування (з інтервалом 1 с).</li> <li>⇒ Коли джерело живлення вимкнено, світлодіод живлення буде вимкненим.</li> </ul> </li> <li>• Standby Charge (Заряджання в режимі очікування): коли ця функція ввімкнена, збільшується зарядна потужність Type-C, коли екран знаходиться в режимі очікування.</li> <li>• Type-C Compatibility (Сумісність із Type-C): коли ця функція ввімкнена, система сумісна з пристроями, які не підтримують DSC.</li> <li>• HDMI2.1: вибір версії HDMI – 2.1 або 2.0.</li> </ul>

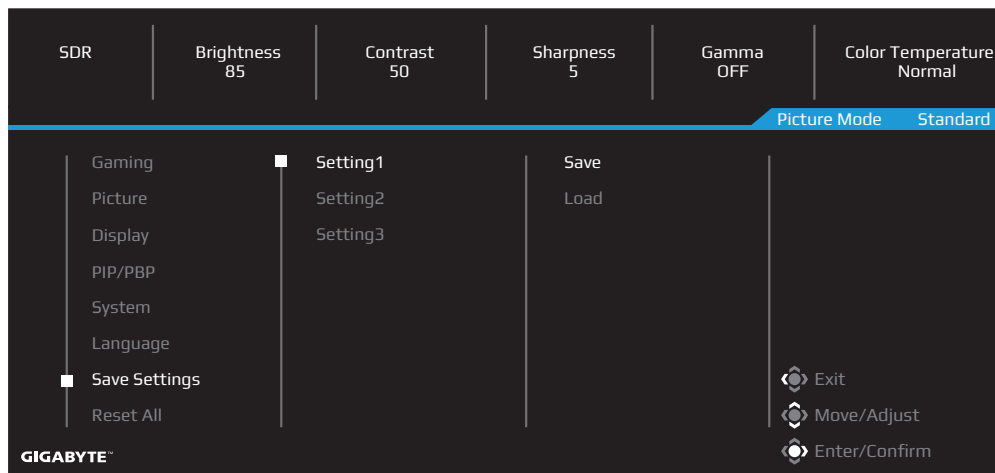
## Language (Мова)



Предмет	Опис
Language (Мова)	Виберіть доступну мову для EM.

## Save Settings (Зберегти налаштування)

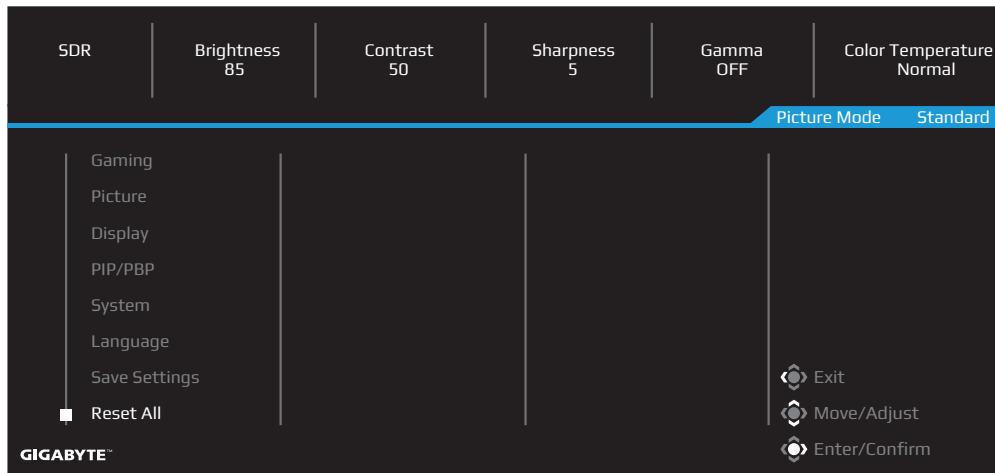
Зберегти всі дані.



Предмет	Опис
Setting1 (Налаштування 1)	Після вибору меню Save (Зберегти) і Load (Завантажити) з'явиться для вибору в плеєрі.
Setting2 (Налаштування 2)	Після вибору меню Save (Зберегти) і Load (Завантажити) з'явиться для вибору в плеєрі.
Setting3 (Налаштування 3)	Після вибору меню Save (Зберегти) і Load (Завантажити) з'явиться для вибору в плеєрі.

## Reset All (Скинути все)

Відновити налаштування системи на фабричні за замовчуванням.



## ДОДАТКИ

### Технічні характеристики

Предмет	Технічні характеристики
Розмір панелі	32 дюйма
Пропорція	16:9
Роздільна здатність	3840 x 2160
Робочий строк світлодіода	30000 годин (мін.)
Крок пікселя	0,181 (гориз.) x 0,181 (верт.)
Яскравість	350 ніт (тип.) / 400 ніт (макс.)
Пропорція контрасту	1000:1 (тип.)
Глибина кольору	1,073G (8Bit+FRC)
Активна ділянка відображення	697,3056 (гориз.) x 392,2344 (верт.)
Кут огляду	178°(гориз.)/ 178°(вертик.)
Контакти Входу/Виходу	<ul style="list-style-type: none"><li>• HDMI 2.1 2x</li><li>• DP 1.4 1x (з DSC)</li><li>• Навушники 1x</li><li>• USB Type-C 1x (5 В/ 3 А, 9 В/2 А, 12 В/ 1,5 А, 15 В/1 А)</li><li>• USB3.0 3x (вхідний 5 В / 1,5 А)</li><li>• Висхідний USB 1x</li></ul>
Джерело живлення	100 ~ 240 В змінного струму на 50/60 Гц
Енергоспоживання	<ul style="list-style-type: none"><li>• Увімкнено: 44 Вт</li><li>• Очікування: 0,5 Вт</li><li>• Вимкнено: 0,3 Вт</li></ul> <b>Примітка:</b> Умови випробування відповідають стандартам СЕС.
Розміри (Ш x В x Т)	715,8 x 587,7 x 221 мм (з підставкою)
Ширина	10,53 кг (нетто)
Температурний діапазон (експлуатації)	Від 0°C до 40°C

**Примітка:** Характеристики підлягають зміні без попередження.

Для ноутбуків й інших пристроїв, які потребують більше 18 Вт потужності, рекомендується заряджати пристрій від іншого джерела живлення.



## Список підтримуваного хронометражу

Порт	UHD	Порт	UHD
HDMI	640x480@60Hz	DP	640x480@60Hz
	640x480@75Hz		640x480@75Hz
	720x480@60Hz		720x480@60Hz
	800x600@60Hz		800x600@60Hz
	800x600@75Hz		800x600@75Hz
	1024x768@60Hz		1024x768@60Hz
	1024x768@75Hz		1024x768@75Hz
	1280x720@60Hz		1280x720@60Hz
	1280x720@120Hz		1280x720@120Hz
	1920x1080@24Hz		1920x1080@60Hz
	1920x1080@60Hz		1920x1080@120Hz
	1920x1080@120Hz		1920x1080@144Hz
	1920x2160@60Hz		1920x2160@60Hz
	1920x1080@144Hz		2560x1440@60Hz
	2560x1440@60Hz		2560x1440@120Hz
	2560x1440@100Hz		2560x1440@144Hz
	2560x1440@120Hz		3840x2160@60Hz
	3840x2160@24Hz		3840x2160@120Hz
	3840x2160@60Hz		3840x2160@144Hz
	3840x2160@120Hz		
3840x2160@144Hz			

## Усунення несправностей

Проблема	Можливі розв'язання
Нема живлення	<ul style="list-style-type: none"><li>• Переконайтеся, що шнур живлення правильно підключено до джерела живлення та монітора.</li><li>• Перевірте кабель і виделку: чи не поламані вони.</li><li>• Переконайтеся, що монітор увімкнено.</li></ul>
На екрані нема зображення	<ul style="list-style-type: none"><li>• Переконайтеся, що монітор і комп'ютер правильно підключені, і обидва пристрої увімкнено.</li><li>• Переконайтеся, що ви обрали правильне джерело входу. Див.стор. 28 або 40.</li></ul>
Зображення не заповнює весь екран	<ul style="list-style-type: none"><li>• Спробуйте інше налаштування <b>Display Mode (Режим показу)</b> (aspect ratio - Пропорція). Див. стор. 37.</li></ul>
Кольори спотворені	<ul style="list-style-type: none"><li>• Перевірте, чи правильно підключений сигнальний кабель входу.</li><li>• Конфігурація налаштувань, пов'язаних із зображеннями. Див. розділ Picture (Зображення).</li></ul>
Нема звуку або звук тихий	<ul style="list-style-type: none"><li>• Перевірте, чи правильно підключений кабель гарнітури.</li><li>• Регулюйте гучність. Див.стор. 30 або 42.</li><li>• Перевірте налаштування <b>Audio Source (Джерело аудіо)</b>.</li><li>• Відрегулюйте налаштування звуку комп'ютера.</li></ul>

**Примітка:** Якщо проблема триває, зверніться по допомогу до служби підтримки клієнтів.

---

## Основний догляд

Коли екран забруднюється, зробіть наступне, щоб його очистити:

- Протріть екран м'якою безворсовою ганчіркою, щоб прибрати весь пил.
- Побризкайте або накрапайте рідину для чищення на м'яку ганчірку. Потім ніжно протріть екран вологою ганчіркою.

### **Примітка:**

- Переконайтеся, що ганчірка волога, проте не мокра.
- Витираючи, уникайте надмірного натиску на екран.
- Кислотні або абразивні засоби для чищення можуть пошкодити екран.

## Інформація про обслуговування GIGABYTE

Більше інформації про обслуговування подано на офіційному веб-сайті GIGABYTE.

<https://www.gigabyte.com/>

---

# SAFETY INFORMATION

## Regulatory Notices

United States of America, Federal Communications Commission Statement

**Supplier's Declaration of Conformity**  
**47 CFR § 2.1077 Compliance Information**

Product Name: **LCD monitor**

Trade Name: **GIGABYTE**

Model Number: **M32U AE**

Responsible Party – U.S. Contact Information: **G.B.T. Inc.**

Address: 17358 Railroad street, City Of Industry, CA91748

Tel.: 1-626-854-9338

Internet contact information: <https://www.gigabyte.com>

**FCC Compliance Statement:**

This device complies with Part 15 of the FCC Rules, Subpart B, Unintentional Radiators. Operation is subject to the following two conditions: (1) This device may not cause harmful interference, and (2) this device must accept any interference received, including interference that may cause undesired operation.

This equipment has been tested and found to comply with the limits for a Class B digital device, pursuant to Part 15 of the FCC Rules. These limits are designed to provide reasonable protection against harmful interference in a residential installation. This equipment generates, uses and can radiate radio frequency energy and, if not installed and used in accordance with manufacturer's instructions, may cause harmful interference to radio communications. However, there is no guarantee that interference will not occur in a particular installation. If this equipment does cause harmful interference to radio or television reception, which can be determined by turning the equipment off and on, the user is encouraged to try to correct the interference by one or more of the following measures:

- Reorient or relocate the receiving antenna.
- Increase the separation between the equipment and receiver.
- Connect the equipment to an outlet on a circuit different from that to which the receiver is connected.
- Consult the dealer or an experienced radio/TV technician for help

---

### **Canadian Department of Communications Statement**

This digital apparatus does not exceed the Class B limits for radio noise emissions from digital apparatus set out in the Radio Interference Regulations of the Canadian Department of Communications. This class B digital apparatus complies with Canadian ICES-003.

### **Avis de conformité à la réglementation d'Industrie Canada**

Cet appareil numérique de la classe B est conforme à la norme NMB-003 du Canada.

### **European Union (EU) CE Declaration of Conformity**

This device complies with the following directives: Electromagnetic Compatibility Directive 2014/30/EU, Low-voltage Directive 2014/35/EU, ErP Directive 2009/125/EC, RoHS directive (recast) 2011/65/EU & the 2015/863 Statement.

This product has been tested and found to comply with all essential requirements of the Directives.

### **European Union (EU) RoHS (recast) Directive 2011/65/EU & the European Commission Delegated Directive (EU) 2015/863 Statement**

GIGABYTE products have not intended to add and safe from hazardous substances (Cd, Pb, Hg, Cr+6, PBDE, PBB, DEHP, BBP, DBP and DIBP). The parts and components have been carefully selected to meet RoHS requirement. Moreover, we at GIGABYTE are continuing our efforts to develop products that do not use internationally banned toxic chemicals.

### **European Union (EU) Community Waste Electrical & Electronic Equipment (WEEE) Directive Statement**

GIGABYTE will fulfill the national laws as interpreted from the 2012/19/EU WEEE (Waste Electrical and Electronic Equipment) (recast) directive. The WEEE Directive specifies the treatment, collection, recycling and disposal of electric and electronic devices and their components. Under the Directive, used equipment must be marked, collected separately, and disposed of properly.

### **WEEE Symbol Statement**



The symbol shown below is on the product or on its packaging, which indicates that this product must not be disposed of with other waste. Instead, the device should be taken to the waste collection centers for activation of the treatment, collection, recycling and disposal procedure.

For more information about where you can drop off your waste equipment for recycling, please contact your local government office, your household waste disposal service or where you purchased the product for details of environmentally safe recycling.

---

## End of Life Directives-Recycling



The symbol shown below is on the product or on its packaging, which indicates that this product must not be disposed of with other waste. Instead, the device should be taken to the waste collection centers for activation of the treatment, collection, recycling and disposal procedure.

### Déclaration de Conformité aux Directives de l'Union européenne (UE)

Cet appareil portant la marque CE est conforme aux directives de l'UE suivantes: directive Compatibilité Electromagnétique 2014/30/UE, directive Basse Tension 2014/35/UE, directive 2009/125/CE en matière d'écoconception, la directive RoHS II 2011/65/UE & la déclaration 2015/863.

La conformité à ces directives est évaluée sur la base des normes européennes harmonisées applicables.

### European Union (EU) CE-Konformitätserklärung

Dieses Produkte mit CE-Kennzeichnung erfüllen folgenden EU-Richtlinien: EMV-Richtlinie 2014/30/EU, Niederspannungsrichtlinie 2014/30/EU, Ökodesign-Richtlinie 2009/125/EC, RoHS-Richtlinie 2011/65/EU erfüllt und die 2015/863 Erklärung.

Die Konformität mit diesen Richtlinien wird unter Verwendung der entsprechenden Standards zur Europäischen Normierung beurteilt.

### CE declaração de conformidade

Este produto com a marcação CE estão em conformidade com das seguintes Diretivas UE: Diretiva Baixa Tensão 2014/35/EU; Diretiva CEM 2014/30/EU; Diretiva Conceção Ecológica 2009/125/CE; Diretiva RSP 2011/65/UE e a declaração 2015/863.

A conformidade com estas diretivas é verificada utilizando as normas europeias harmonizadas.

### CE Declaración de conformidad

Este producto que llevan la marca CE cumplen con las siguientes Directivas de la Unión Europea: Directiva EMC 2014/30/EU, Directiva de bajo voltaje 2014/35/EU, Directiva de Ecodiseño 2009/125/EC, Directiva RoHS 2011/65/EU y la Declaración 2015/863.

El cumplimiento de estas directivas se evalúa mediante las normas europeas armonizadas.

### Deklaracja zgodności UE Unii Europejskiej

Urządzenie jest zgodne z następującymi dyrektywami: Dyrektywa kompatybilności elektromagnetycznej 2014/30/UE, Dyrektywa niskonapięciowej 2014/35/UE, Dyrektywa ErP 2009/125/WE, Dyrektywa RoHS 2011/65/UE i dyrektywa 2015/863.

---

Niniejsze urządzenie zostało poddane testom i stwierdzono jego zgodność z wymaganiami dyrektywy.

### **ES Prohlášení o shodě**

Toto zařízení splňuje požadavky Směrnice o Elektromagnetické kompatibilitě 2014/30/EU, Směrnice o Nízkém napětí 2014/35/EU, Směrnice ErP 2009/125/ES, Směrnice RoHS 2011/65/EU a 2015/863.

Tento produkt byl testován a bylo shledáno, že splňuje všechny základní požadavky směrnic.

### **EK megfeleléségi nyilatkozata**

A termék megfelelnek az alábbi irányelvek és szabványok követelményeinek, azok a kiállításidőpontjában érvényes, aktuális változatában: EMC irányelv 2014/30/EU, Kisfeszültségű villamos berendezésekre vonatkozó irányelv 2014/35/EU, Környezetbarát tervezésről szóló irányelv 2009/125/EK, RoHS irányelv 2011/65/EU és 2015/863.

### **Δήλωση συμμόρφωσης ΕΕ**

Είναι σε συμμόρφωση με τις διατάξεις των παρακάτω Οδηγιών της Ευρωπαϊκής Κοινότητας: Οδηγία 2014/30/ΕΕ σχετικά με την ηλεκτρομαγνητική συμβατότητα, Οδηγία χαμηλή τάση 2014/35/ΕU, Οδηγία 2009/125/ΕΚ σχετικά με τον οικολογικό σχεδιασμό, Οδηγία RoHS 2011/65/ΕΕ και 2015/863.

Η συμμόρφωση με αυτές τις οδηγίες αξιολογείται χρησιμοποιώντας τα ισχύοντα εναρμονισμένα ευρωπαϊκά πρότυπα.

### **Japan Class 01 Equipment Statement**

#### **安全にご使用いただくために**

接地接続は必ず電源プラグを電源につなぐ前に行ってください。

また、接地接続を外す場合は、必ず電源プラグを電源から切り離してから行って下さい。

### **Japan VCCI Class B Statement**

#### **クラス B VCCI 基準について**

この装置は、クラス B 情報技術装置です。この装置は、家庭環境で使用することを目的としていますが、この装置がラジオやテレビジョン受信機に近接して使用されると、受信障害を引き起こすことがあります。

取扱説明書に従って正しい取り扱いをして下さい。

VCCI-B

## China RoHS Compliance Statement

### 中国《废弃电器电子产品回收处理管理条例》提示性说明

为了更好地关爱及保护地球，当用户不再需要此产品或产品寿命终止时，请遵守国家废弃电器电子产品回收处理相关法律法规，将其交给当地具有国家认可的回收处理资质的厂商进行回收处理。

## 环保使用期限

### Environment-friendly use period



此标识指期限（十年），电子电气产品中含有的有害物质在正常使用的条件下不会发生外泄或突变，电子电气产品用户使用该电子电气产品不会对环境造成严重污染或对其人身、财产造成严重损害的期限。

## 产品中有害物质名称及含量：

部件名称	有害物质					
	铅 (Pb)	汞 (Hg)	镉 (Cd)	六价铬 (Cr <sup>+6</sup> )	多溴联苯 (PBB)	多溴二苯醚 (PBDE)
印刷电路板及其电子组件	X	○	○	○	○	○
液晶面板	X	○	○	○	○	○
外壳	○	○	○	○	○	○
外部信号接头及线材	X	○	○	○	○	○

本表格依据 SJ/T 11364 的规定编制。

This table is prepared in compliance with the requirements of SJ/T 11364

○：表示该有害物质在该部件所有均质材料中的含量均在 GB/T 26572 规定的限量要求以下。

X：表示该有害物质至少在该部件的某一均质材料中的含量超出 GB/T 26572 规定的限量要求。



## 限用物質含有情況標示聲明書

### Declaration of the Presence Condition of the Restricted Substances Marking

設備名稱：液晶顯示器 Equipment name		型號（型式）：M32U AE Type designation (Type)				
單元 Unit	限用物質及其化學符號 Restricted substances and its chemical symbols					
	鉛 Lead (Pb)	汞 Mercury (Hg)	鎘 Cadmium (Cd)	六價鉻 Hexavalent chromium (Cr <sup>+6</sup> )	多溴聯苯 Polybrominated biphenyls (PBB)	多溴二苯醚 Polybrominated diphenyls ethers (PBDE)
塑料外框	○	○	○	○	○	○
後殼	○	○	○	○	○	○
液晶面板	—	○	○	○	○	○
電路板組件	—	○	○	○	○	○
底座	○	○	○	○	○	○
電源線	—	○	○	○	○	○
其他線材	—	○	○	○	○	○
<p>備考 1. “超出 0.1 wt %” 及 “超出 0.01 wt %” 係指限用物質之百分比含量超出百分比含量基準值。            Note 1: “Exceeding 0.1 wt %” and “exceeding 0.01 wt %” indicate that the percentage content of the restricted substance exceeds the reference percentage value of presence condition.</p> <p>備考 2. “○” 係指該項限用物質之百分比含量未超出百分比含量基準值。            Note 2: “○” indicates that the percentage content of the restricted substance does not exceed the percentage of reference value of presence.</p> <p>備考 3. “—” 係指該項限用物質為排除項目。            Note 3: The “—” indicates that the restricted substance corresponds to the exemption</p>						