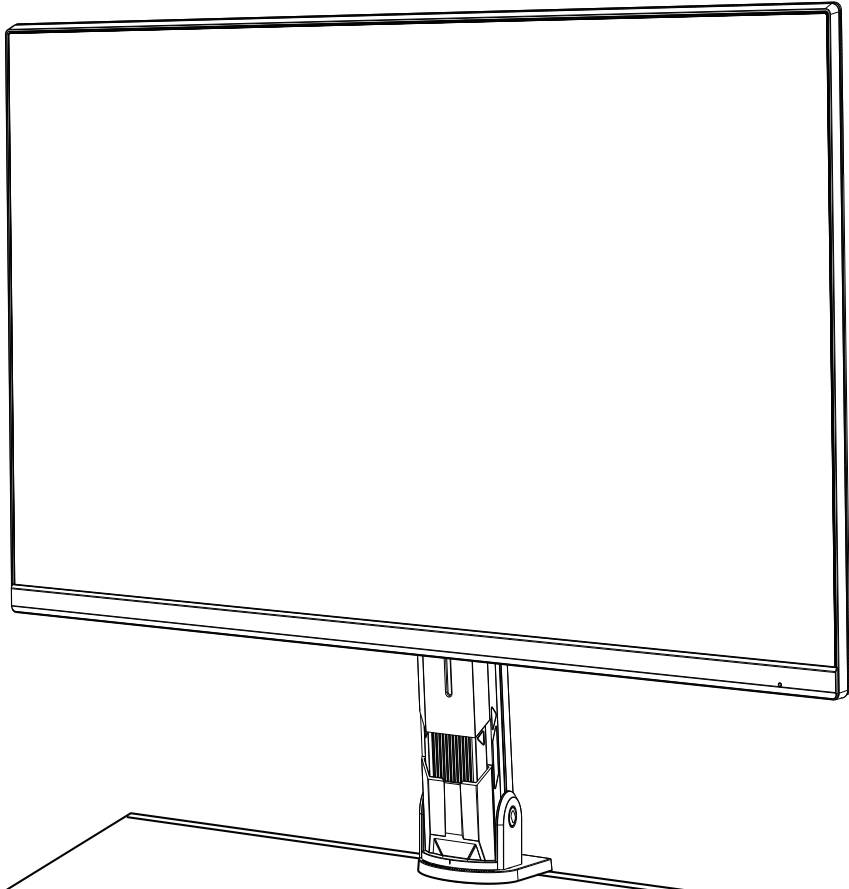


GIGABYTE™



M32U

Arm Edition

Oyun Monitörü

Kullanıcı Kılavuzu



Telif Hakkı

© 2022 GIGA-BYTE TECHNOLOGY CO., LTD. Tüm hakları saklıdır.

Bu kılavuzda belirtilen ticari markalar yasal olarak kendi sahiplerine kayıtlıdır.

Sorumluluk Reddi

Bu kılavuzdaki bilgiler telif hakkı yasalarıyla korunmaktadır ve GIGABYTE'ın mülkiyetindedir.

Bu kılavuzdaki özelliklerdeki ve teknik özelliklerdeki değişiklikler GIGABYTE tarafından önceden bildirilmeksizin yapılabilir.

Bu kılavuzun hiçbir bölümü, GIGABYTE'ın önceden yazılı izni olmadan çoğaltılamaz, kopyalanamaz, tercüme edilemez, aktarılamaz veya herhangi bir biçimde veya herhangi bir yolla yayınlanamaz.

- Bu monitörün kullanımında yardımcı olmak için Kullanım Kılavuzunu dikkatle okuyun.
- Daha fazla bilgi için, aşağıdaki adreslerden web sitemize bakın:
<https://www.gigabyte.com>



HDMI ve HDMI High-Definition Multimedia Interface terimleri ve HDMI Logosu, HDMI Licensing Administrator, Inc.'in Amerika Birleşik Devletleri ve diğer ülkelerdeki ticari markaları veya tescilli markalarıdır.

Emniyet Tedbirleri

Monitörü kullanmadan önce, aşağıdaki *Emniyet Tedbirlerinin* tamamını okuyun.

- Yalnızca monitörle birlikte verilen veya üretici tarafından önerilen aksesuarları kullanın.
- Ürünün plastik ambalajını çocukların ulaşamayacağı bir yerde saklayın.
- Monitörü elektrik prizine bağlamadan önce, güç kablosunun gerilim değerinin bulunduğunuz ülkedeki güç özellikleriyle uyumlu olduğundan emin olun.
- Güç kablosu fişi, doğru şekilde kablolanmış ve topraklanmış bir elektrik prizine takılmalıdır.
- Fişe ıslak ellerle dokunmayın, aksi takdirde kolayca elektrik çarpmasına neden olabilir.
- Monitörü sabit ve iyi havalandırılan bir yere yerleştirin.
- Monitörü elektrikli radyatörler veya doğrudan güneş ışığı gibi ısı kaynaklarının yanına koymayın.
- Monitörün üzerindeki delikler veya açıklıklar havalandırma içindir. Havalandırma deliklerini herhangi bir nesneyle kapatmayın veya engellemeyin.
- Monitörü su, içecek veya her türlü sıvının yakınında kullanmayın. Bunun yapılmaması elektrik çarpmasına neden olabilir veya monitöre zarar verebilir.
- Monitörü, temizlemeden önce prizden çıkardığınızdan emin olun.
- Ekran yüzeyinin çizilmesi kolay olduğundan, yüzeye sert nesnelere veya kesici aletlerle dokunmaktan kaçının.
- Ekranı silmek için kağıt mendil yerine yumuşak, tüy bırakmayan bir bez kullanın. Monitörü temizlemek için gerekirse bir cam temizleyici de kullanabilirsiniz. Ancak temizleyiciyi asla doğrudan ekrana püskürtmeyin.
- Monitör uzun bir süre kullanılmayacaksa, güç kablosunu çıkarın.
- Monitörü kendiniz demonte etmeye veya onarmaya çalışmayın.

Stabilite Tehlike Önlemleri

Ürün düşerek ciddi kişisel yaralanmalara veya ölüme neden olabilir. Yaralanmaları önlemek için, bu cihaz montaj talimatlarına uygun olarak zemine / duvara sağlam bir şekilde takılmalıdır.

Başta çocuklarda olmak üzere birçok yaralanma, aşağıdakileri içeren basit tedbirlerle önlenabilir:

- HER ZAMAN ürün seti imalatçısı tarafından önerilen ayaklıkları ve kurulum yöntemlerini kullanın.
- HER ZAMAN ürünü güvenle destekleyebilecek mobilyalar kullanın.
- Ürünün destekleyici mobilyanın kenarına yakın olmadığından HER ZAMAN emin olun.
- Çocukları, ürüne veya kontrollerine ulaşmak için mobilyaya tırmanmanın tehlikeleri hakkında HER ZAMAN uyarın.
- Ürüne bağlı olan tel ve kabloları HER ZAMAN ayağa takılmayacak, çekilmeyecek ya da tutulmayacak şekilde yerleştirin.
- Ürünü ASLA, hem mobilyayı hem de ürünü uygun bir desteğe sabitlemeksizin yüksek mobilyaların (örneğin, dolaplar veya kitaplıklar) üzerine yerleştirmeyin.
- Ürünü, ürün ile destekleyici mobilya arasında bulunan bez ya da başka malzemelere HİÇBİR ZAMAN koymayın.
- Ürünün veya ürünün yer aldığı mobilyanın üstüne, oyuncaklar ve uzaktan kumandalar gibi çocukları tırmanmaya teşvik edebilecek şeyler HİÇBİR ZAMAN koymayın.
- Mevcut ürün saklanacak ve yeri değiştirilecekse, yukarıdakilerle aynı hususlar uygulanmalıdır.
- Depremeler veya diğer şoklar nedeniyle devrilme kaynaklı kişisel yaralanmaları veya ürünün hasar görmesini önlemek için ürünü sabit bir yere kurduğunuzdan ve düşmeyi önleyecek önlemleri aldığınızdan emin olun.

Kullanıcı Konforu Önerileri

Monitörünüzün rahat görüntülenmesi için bazı ipuçları:

- Monitörler için optimum izleme mesafeleri yaklaşık 510 mm ila 760 mm (20 inç ila 30 inç) arasında değişir.
- Genel kural, monitörü rahat bir şekilde oturduğunuzda ekranın üst kısmı göz hizanızın biraz altında olacak şekilde yerleştirmektir.
- Yaptığınız iş türü için yeterli aydınlatma kullanın.
- Her 30 dakikada bir düzenli ve sık molalar (en az 10 dakika) verin.
- Periyodik olarak monitör ekranınızın dışında bir yere baktığınızdan ve molalar sırasında en az 20 saniye boyunca uzaktaki bir nesneye odaklandığınızdan emin olun.
- Göz egzersizi, göz yorgunluğunu azaltmaya yardımcı olabilir. Bu egzersizleri sık sık tekrarlayın: (1) yukarı ve aşağı bakın (2) gözünüzü yavaşça döndürün (3) gözlerinizi çapraz olarak hareket ettirin.

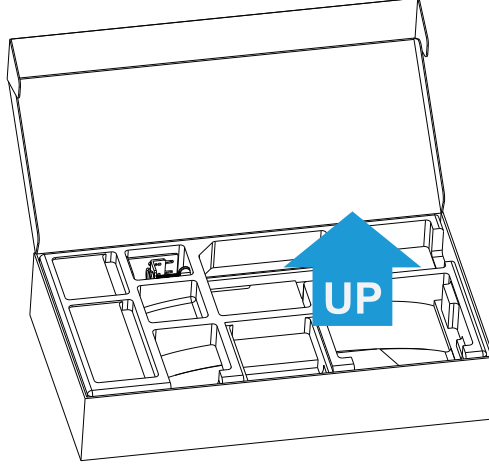
İçerik

GİRİŞ	5
Ambalajdan Çıkarma.....	5
Paket İçeriği	7
Ürüne Genel Bakış.....	8
BAŞLARKEN.....	10
Stand Tabanını Monte Etme	10
Monitörü kaldırın.....	15
İzleme Açısını Ayarlama	16
Pivot modu	20
İplik kesme halkası talimatları.....	22
Duvara Montaj Parçasını Monte Etme (İsteğe Bağlı).....	23
Bağlantıları Yapma	25
CİHAZIN KULLANIMI	26
Gücü Açma/Kapatma.....	26
Kullanıcı Konforu Önerileri.....	27
İŞLEMLER.....	29
Hızlı Menü	29
Cihaz Ayarlarını Yapılandırma	36
EKLER.....	47
Teknik Özellikler	47
Desteklenen Zamanlama Listesi	48
Sorun Giderme	49
Temel Bakım.....	50
GIGABYTE Hizmet Bilgileri.....	50
SAFETY INFORMATION	51
Regulatory Notices.....	51

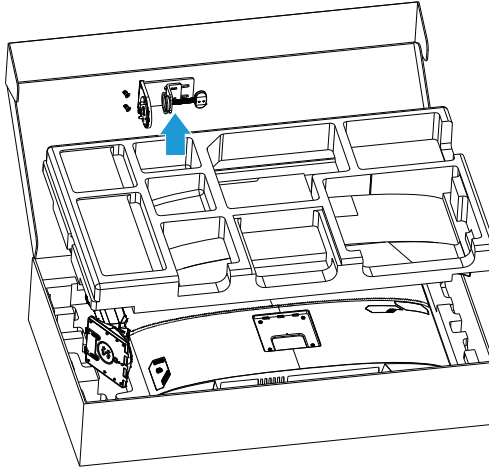
GİRİŞ

Ambalajdan Çıkarma

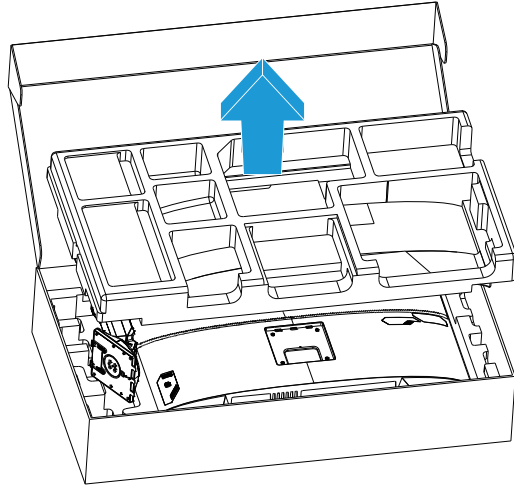
1. Ambalaj kutusunun üst kapağını açın. Ardından iç kapakta bulunan ambalajdan çıkarma talimatını inceleyin. Kutunun doğru yönde olduğundan emin olarak, kutuyu dikkatlice sabit bir yüzeye yerleştirin.



2. Üst EPS köpükten parçaları çıkarın.



3. Üst EPS köpüğü çıkarın. Ardından alt EPS köpükten standı çıkarabilirsiniz.

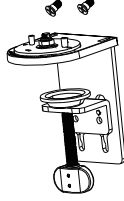


Paket İeriđi

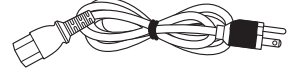
Ařađıdaki paralar ambalaj kutunuz ile birlikte gelir. Bunlardan herhangi biri eksikse, lütfen yerel bayinize bařvurun.



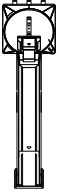
Monitör



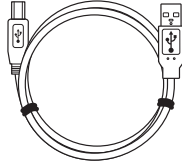
Klemp



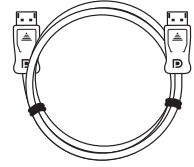
Gü Kablosu



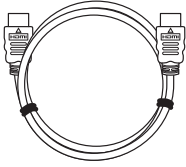
Kol



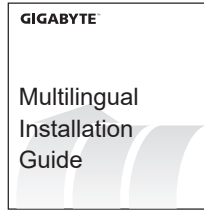
USB Kablosu



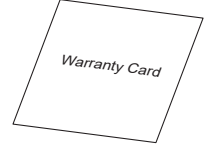
DP Kablosu



HDMI Kablosu



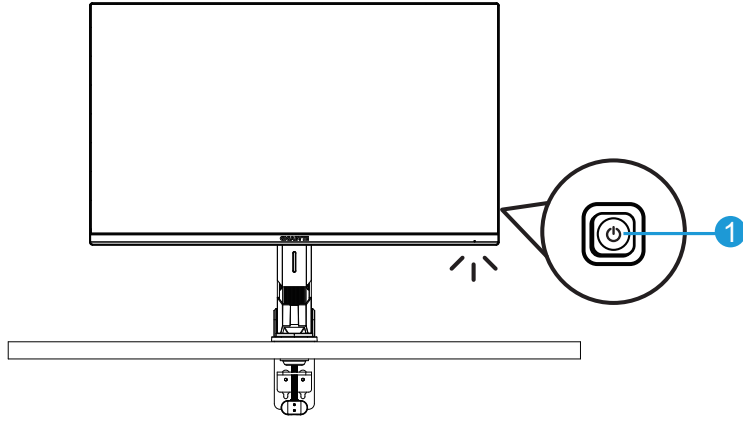
Hızlı Bařlangı Kılavuzu



Garanti Kartı

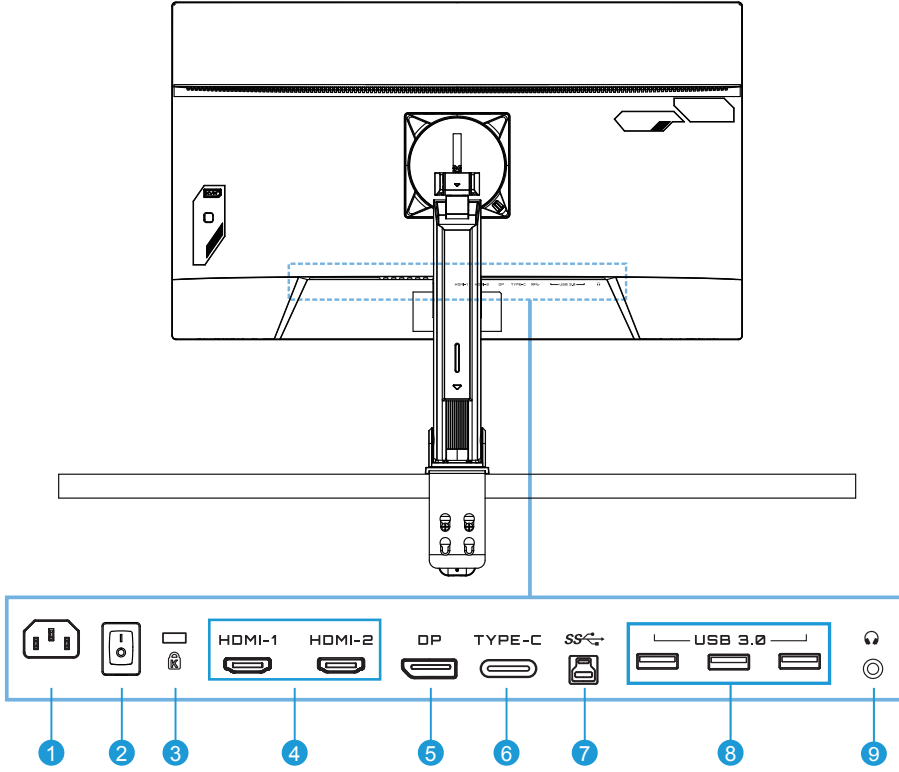
Not: Monitörün ileride tařınması ihtimaline karřı, lütfen ambalaj kutusunu ve ambalaj malzemelerini saklayın.

Ürüne Genel Bakış
Önden Görünüş



1 Kontrol düğmesi

Arkadan Görünüş

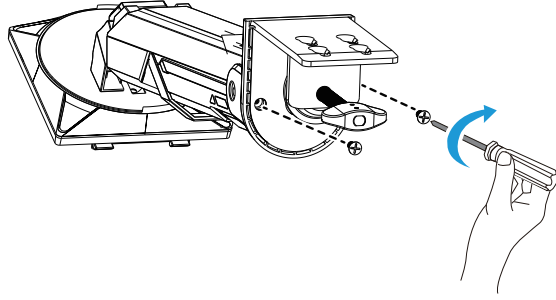


- 1 AC IN jakı
- 2 AC güç anahtarı
- 3 Kensington kilidi
- 4 HDMI bağlantı noktaları (x2)
- 5 DisplayPort
- 6 Tip C bağlantı noktası
- 7 USB yukarı akış bağlantı noktası
- 8 USB 3.0 bağlantı noktaları (x3)
- 9 Kulaklık jakı

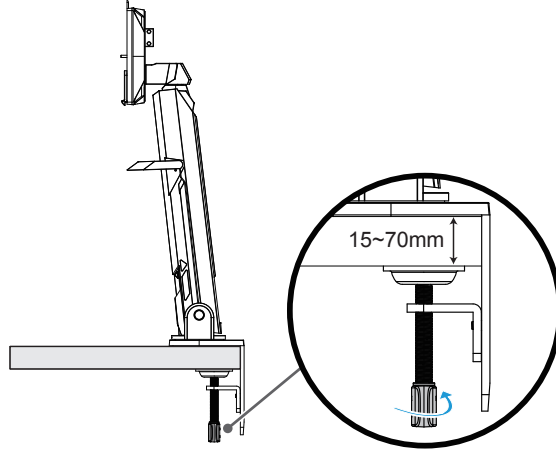
BAŞLARKEN

Stand Tabanını Monte Etme

1. Monitör tabanını ayağın altındaki emniyetle hizalayın. Ardından vida halkasını kaldırın ve monitör tabanını yerine sabitlemek için saat yönünde çevirin.

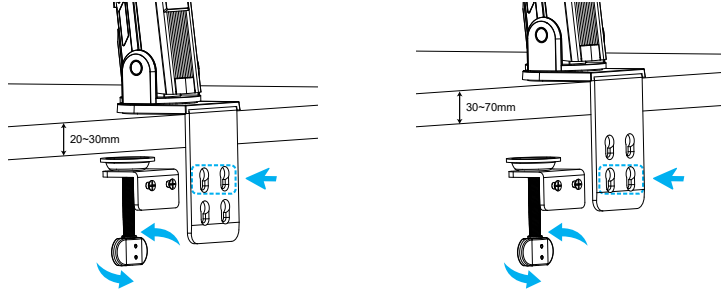


2. Masa Montaj Kiti, monitörü 70 mm kalınlığa kadar olan yüzeylere bağlar. Başlamadan önce, tüm kelepçeyi sığdırmak için yeterli alana sahip olduğunuzdan ve yüzeyin sağlam ve düz olduğundan emin olun.

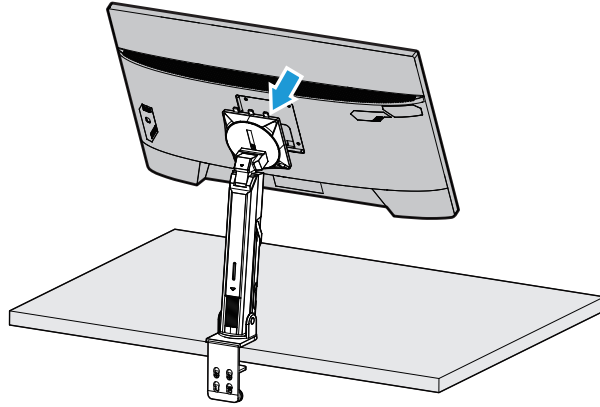


Not: Monitörün zarar görmesini önlemek için masa yüzeyini yumuşak bir bezle kapatmanızı öneririz.

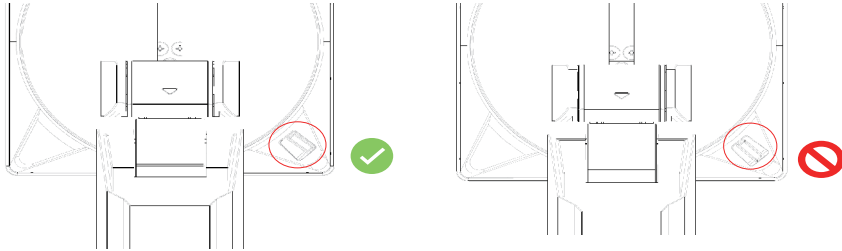
3. Masaüstü kalınlığına karşılık gelen iki aşamalı hızlı kurulum.



4. Standın kancalarını ekranın arkasındaki montaj yuvalarına hizalayın ve kaydırın.



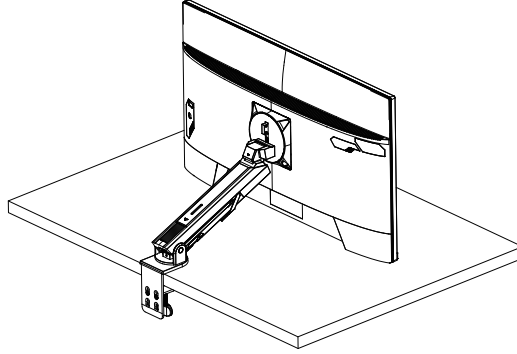
5. Lütfen düğmenin yerine sabitlendiğinden emin olun.



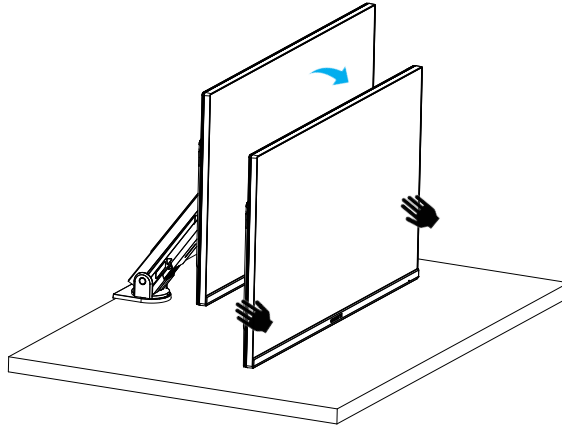
DİKKAT!

C-kelepçe aksesuarı yalnızca bu monitörle kullanılmak üzere tasarlanmıştır. Bu aksesuarın başka bir ürünle kullanılması hasara ve/veya yaralanmaya neden olabilir. Montaj yüzeyinin düz ve monitörü tutacak kadar güçlü olduğundan emin olun. Cam yüzeylere kurmayın.

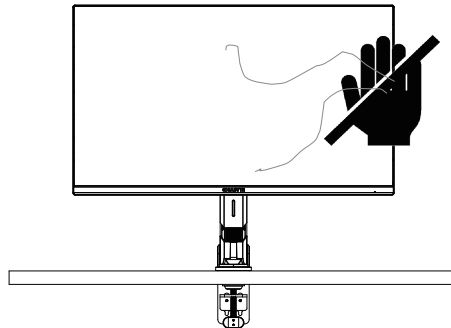
Hatalı kurulum, maddi hasara ve/veya kişisel yaralanmaya neden olabilir.



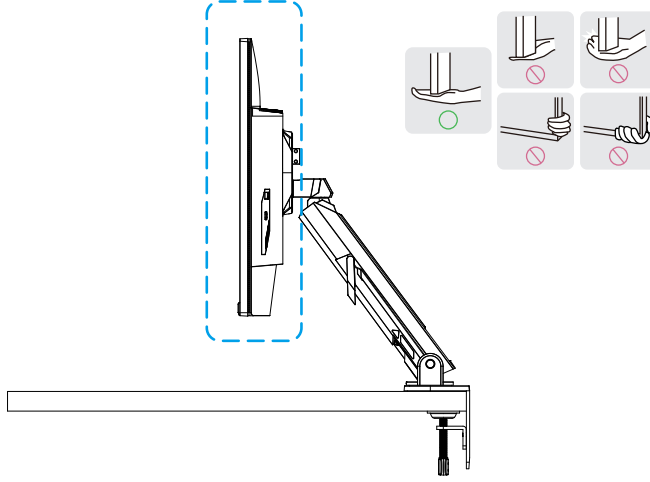
1. Ekran konumunu ayarlarken ekranın ön tarafına basarak ekranın zarar görmemesi için ekranın sol ve sağ kenarlarından tutun.



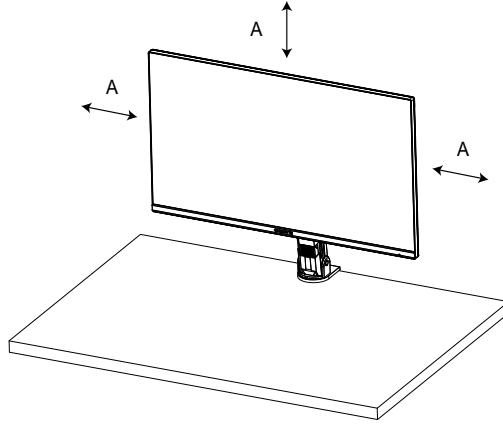
2. Monitörü ayarlarken lütfen Monitör kenarını tutun. Ekrana basılmasının neden olacağı hasarı önlemek için Monitörün ön tarafına basmayın.



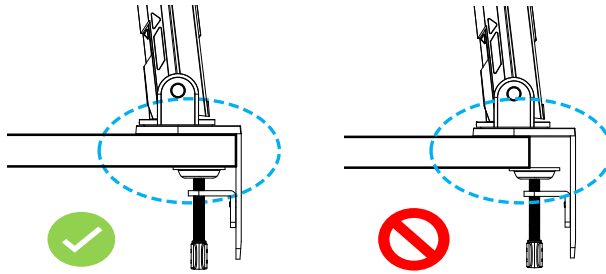
3. Monitörü hareket ettirirken, Monitörün ön tarafına bastırmamak veya ekrana zarar vermemek için Monitörün kenarını tutun.



4. Ürünü yerleştirirken yeterli havalandırma olduğundan emin olun. İç sıcaklıktaki bir artış alev neden olabilir ve ürüne zarar verebilir.



5. Karşılık gelen masaüstü kalınlığı: $15 \leq T \leq 70\text{mm}$. Masa klipi masaya takılmalı, ayar diskisi masanın altına tam olarak kenetlenmelidir.

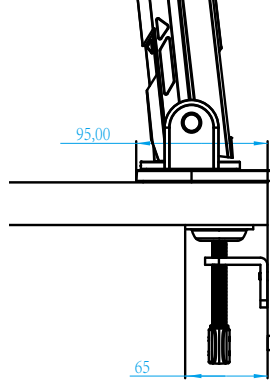


6. Masaüstünde veya altında gerekli kurulum alanının yeterli olduğundan emin olun. Masaüstüne kurmadan önce, masanın sağlamlığının ürünün ağırlığını taşımaya yetecek düzeyde olduğundan emin olun. Bir ürünü camdan veya diğer kırılabilir malzemelerden yapılmış bir masa üzerine monte etmek masa üstüne zarar verebilir; bir braket monte etmek masa üstünde braket izlerinin oluşmasına neden olabilir.

Masanın üzerinde: 80 x 95 mm (G x D)

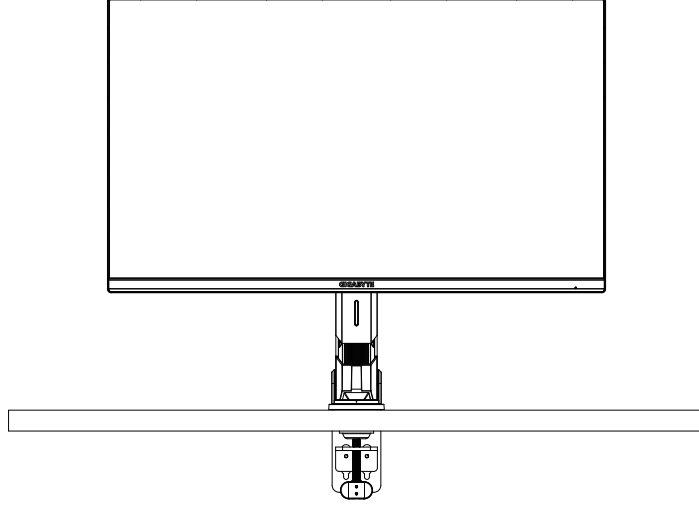
Masaüstünün altında: 70 x 65 mm (G x D)

Duvar mesafesinden masa mesafesi: ≥ 5 mm



Monitörü kaldırın

Monitörü dikkatli bir şekilde kaldırın, ters çevirin ve düz, eşit bir yüzey üzerinde standı üzerine dik olarak yerleştirin. Köpük ambalajı monitörden çıkarın.



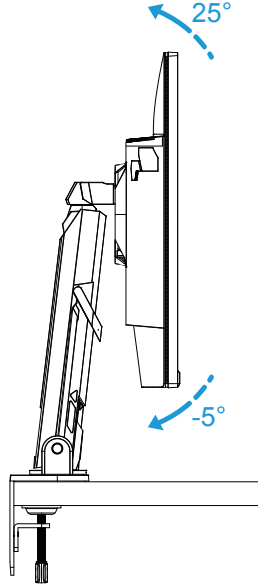
Not: Monitörü taşımanız gerektiğinde, ileride kullanmak üzere kutuyu ve ambalajı saklayın. Takılan köpük ambalaj, nakliye sırasında monitörü korumak için idealdir.

İzleme Açısını Ayarlama

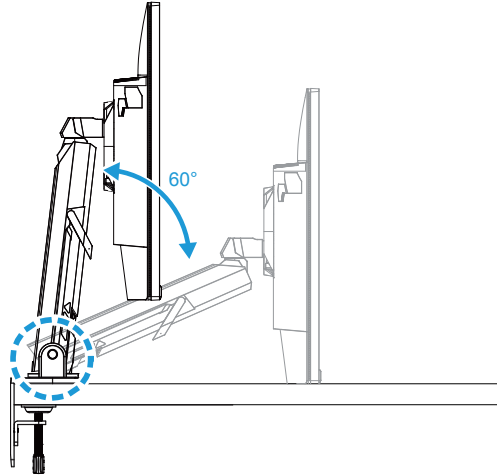
Not: Ayarı yaptığınızda ekranın devrilmemesi için monitör tabanını tutun.

Eğim Açısını Ayarlama

Ekranı istenen izleme açısına (-5° ila 25°) ileri veya geri eğin.

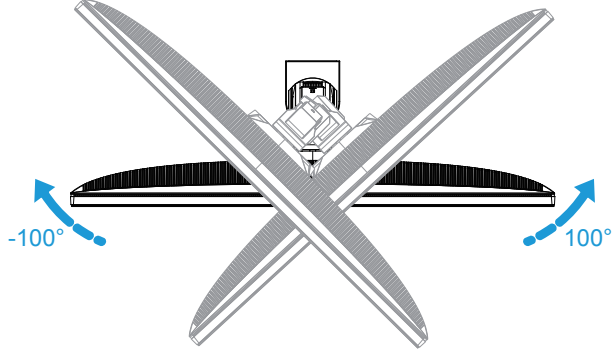


Standı istenen izleme açısına ($23,7^{\circ}$ ila $83,7^{\circ}$) ileri veya geri eğin.

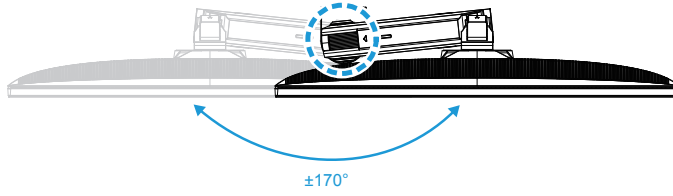


Dönme Açısını Ayarlama

İstenilen izleme açısı ($\pm 100^\circ$) için ekranı sola veya sağa döndürün.

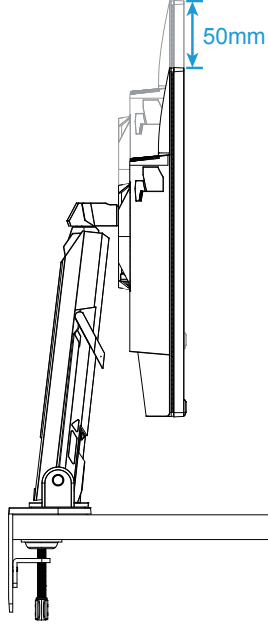


İstenilen izleme açısı ($\pm 170^\circ$) için Standı sola veya sağa döndürün.



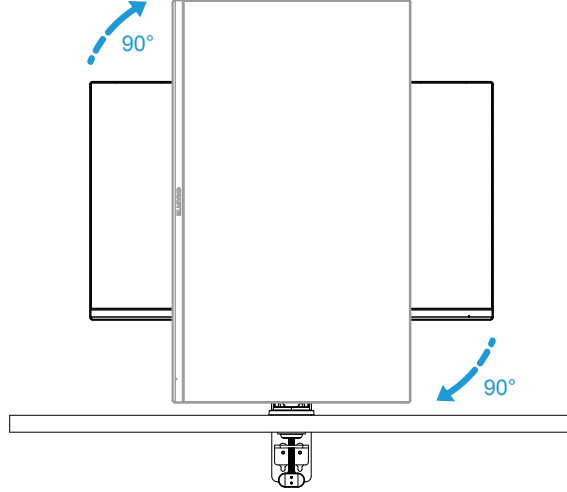
Ekran Yönünü Deęiřtirme

Ekranı en yüksek konuma kaldırın (50mm).



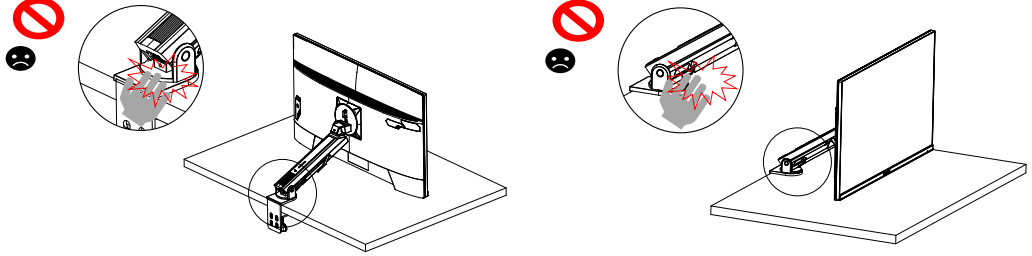
Not: Yükseklik ayarını yapmadan önce, emniyet plakasını standdan çıkardığınızdan emin olun.

Monitörü (90° saat yönünde) çevirerek dikey yönlendirmeye getirin.

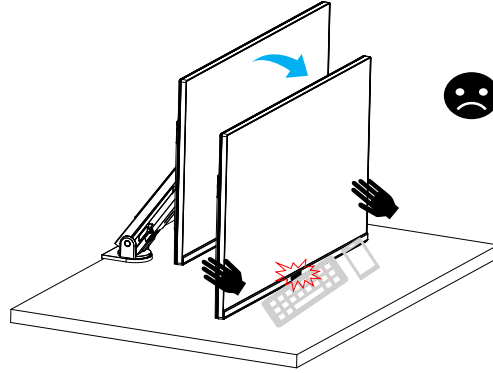


DİKKAT!

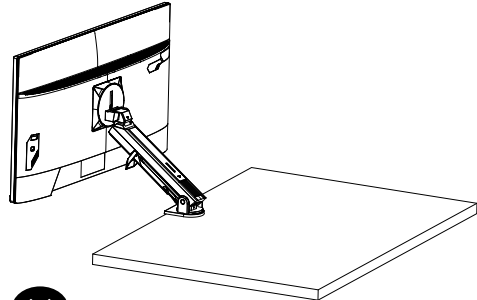
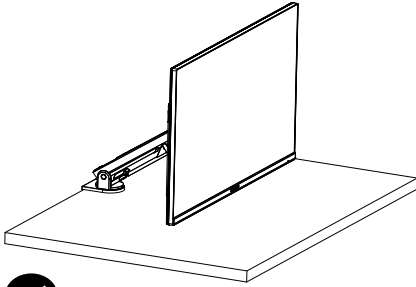
Braketi ayarlarken, lütfen ellerinizi/başınızı braketin eklemine veya hareketli kısmına koymamaya dikkat edin.



Braketi ayarlarken Monitörün altındaki nesnelere dikkat edin.

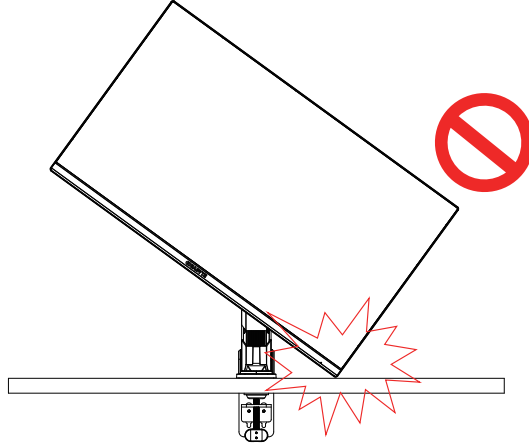


Desteği ayarlarken, güvenlik sorunlarından kaçınmak için Monitörü masaüstünden uzaklaştırmayın.



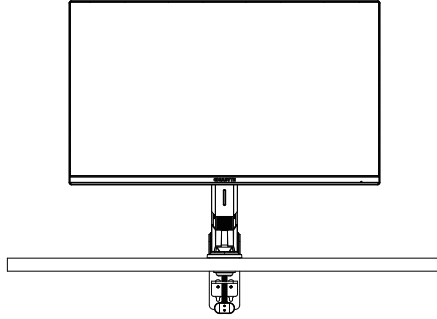
Pivot modu

Pivot modunu kullanırken, doğrudan hızlı döndürmeyin, modu aşağıdaki gibi değiştirin.

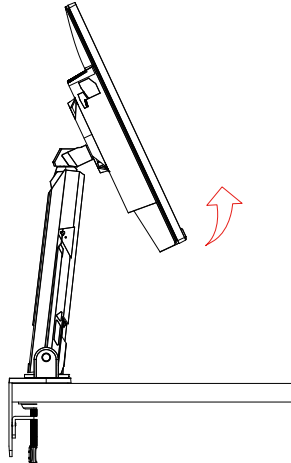


Pivot modu Dönüşüm adımı

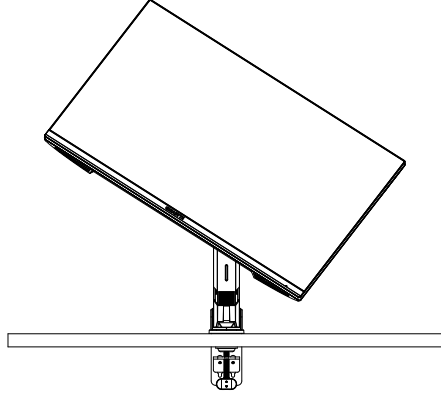
1. Monitörü en yüksek noktaya yükseltin.



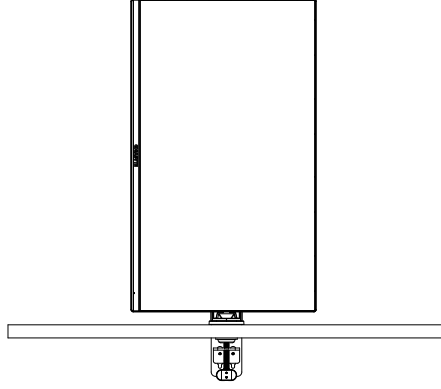
2. Monitör eğim Açısını en yüksek noktaya ayarlayın (gösterildiği gibi).



3. Monitörü saat yönünde döndürün (şekilde gösterildiği gibi).

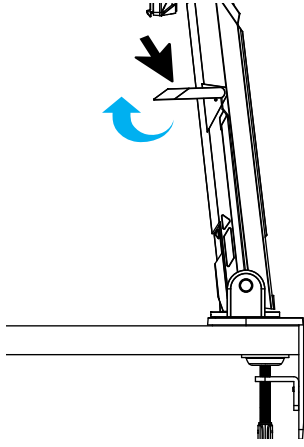


4. 90 derece döndürdükten sonra, Pivot modunu tamamlayın (gösterildiği gibi).

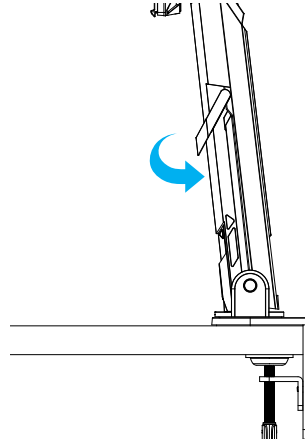


İplik kesme halkası talimatları

Tel şekil A yönünde gevşetildikten sonra, tel, tel halkasına geçirilir ve şekil B yönünde sabitlenir.



A

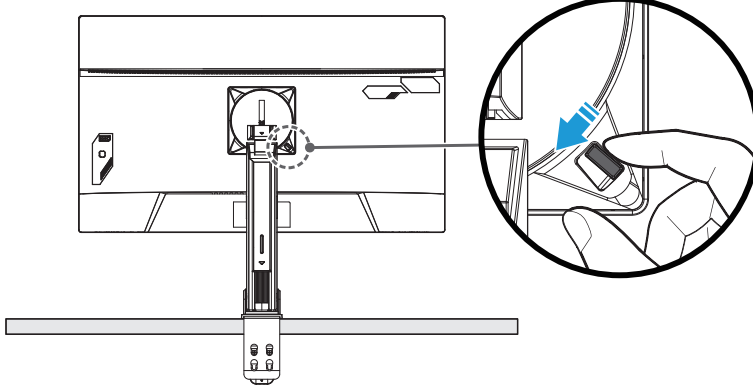


B

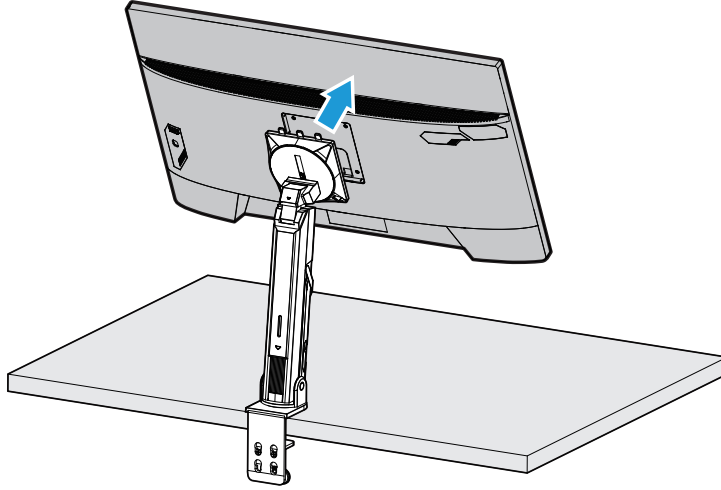
Duvara Montaj Parçasını Monte Etme (İsteğe Bağlı)

Yalnızca üretici tarafından önerilen 100 x 100 mm duvara montaj kitini kullanın.

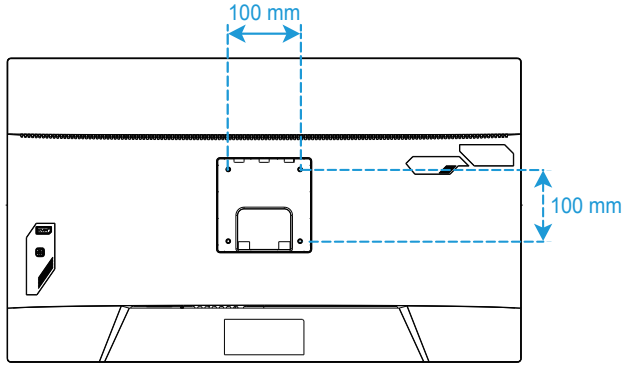
1. Standı monitörden ayırmak için kilitleme kısıkaçlarını içeri doğru itin.



2. Standı çıkarın.

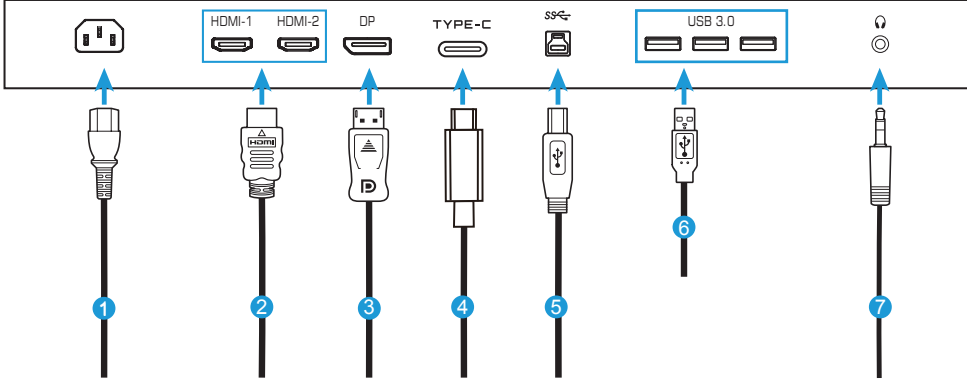


-
3. Montaj parçasını monitörün arkasındaki montaj deliklerine takın. Ardından parçayı yerine sabitlemek için vidaları kullanın.



Not: Monitörü duvara monte etmek için, duvara montaj parçası kitinde bulunan kurulum kılavuzuna bakın. VESA Montaj Vidası M4 x 8mm minimum.

Bağlantıları Yapma



- 1 Güç kablosu
- 2 HDMI kablosu
- 3 DisplayPort kablosu
- 4 Tip C kablosu
- 5 USB (A-Erkek - B-Erkek) kablosu
- 6 USB kablosu
- 7 Kulaklık kablosu

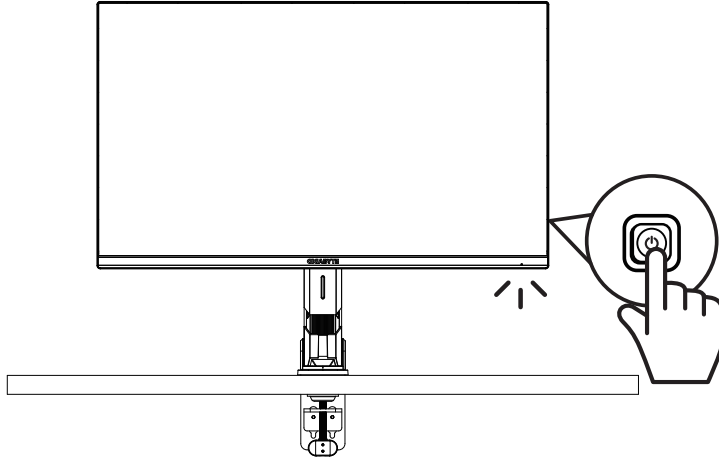
CİHAZIN KULLANIMI

Gücü Açma/Kapatma

AC güç girişi jakının yanındaki güç anahtarının **ON (AÇIK)** konumunda olduğundan emin olun.

Açma

1. Güç kablosunun bir ucunu monitörün arkasındaki AC IN jakına bağlayın.
2. Güç kablosunun diğer ucunu bir elektrik prizine takın.
3. Monitörü açmak için **Kontrol** düğmesine basın. Güç LED'i beyaz renkte yanarak, monitörün kullanıma hazır olduğunu gösterir.



Kapatma

Monitörü kapatmak için 2 saniye boyunca **Kontrol** düğmesine basın.

Not: Ekranda **Ana** menü görüldüğünde, monitörü **Kontrol** düğmesi aşağı tuşunu (⏻) hareket ettirerek de kapatabilirsiniz. Bkz. sayfa 31.

Kullanıcı Konforu Önerileri

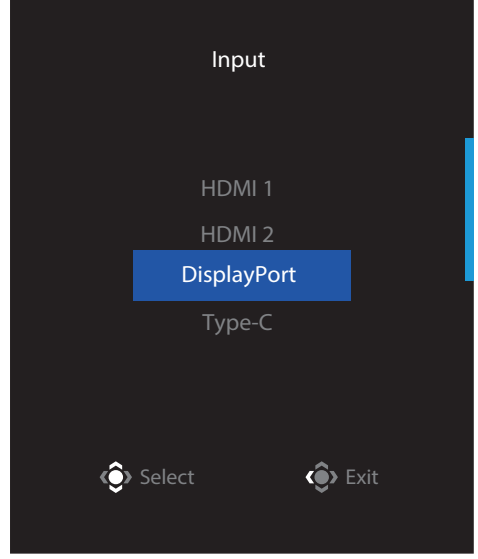
Monitör, gözle görülen monitör titreşimini temizleyen ve kullanıcıların göz yorgunluğu ve yorgunluk yaşamasını önleyen Titreşim Önleme teknolojisini kullanır.

Monitörünüzün rahat görüntülenmesi için bazı ipuçları:

- Monitörler için optimum izleme mesafeleri yaklaşık 510 mm ila 760 mm (20" ila 30") arasında değişir.
- Genel kural, monitörü rahat bir şekilde oturduğunuzda ekranın üst kısmı göz hizanızın biraz altında olacak şekilde yerleştirmektir.
- Yaptığınız iş türü için yeterli aydınlatma kullanın.
- Her yarım saatte bir düzenli ve sık molalar (en az 10 dakika) verin.
- Periyodik olarak monitör ekranınızın dışında bir yere baktığınızdan ve molalar sırasında en az 20 saniye boyunca uzaktaki bir nesneye odaklandığınızdan emin olun.
- Göz egzersizi, göz yorgunluğunu azaltmaya yardımcı olabilir. Bu egzersizleri sık sık tekrarlayın: (1) yukarı ve aşağı bakın (2) gözünüzü yavaşça döndürün (3) gözlerinizi çapraz olarak hareket ettirin.

Giriş Kaynağını Seçme

1. **Kontrol** düğmesi sağ tuşunu (↻) **Input (Giriş)** menüsüne girmek için hareket ettirin.
2. İstedığınız giriş kaynağını seçmek için **Kontrol** düğmesi Orta tuşunu (⦿) hareket ettirin. Ardından onaylamak için **Kontrol** düğmesine basın.



İŞLEMLER

Hızlı Menü

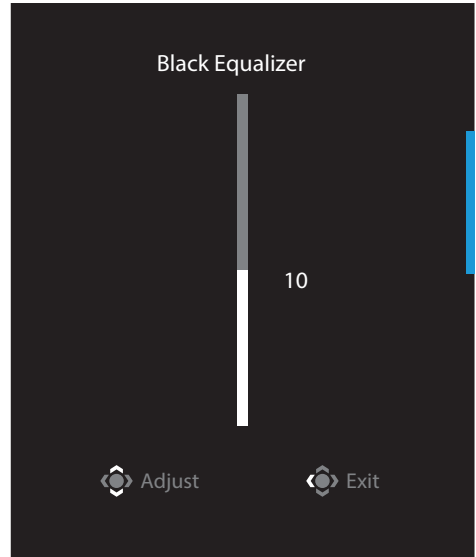
Kısayol Tuşu

Varsayılan olarak, **Kontrol** düğmesine özel fonksiyon atanmıştır.

Not: Önceden tanımlanan kısayol tuşu fonksiyonunu değiştirmek için, bkz. "Quick Switch (Hızlı Değiştirme)" bölümü sayfa 43.

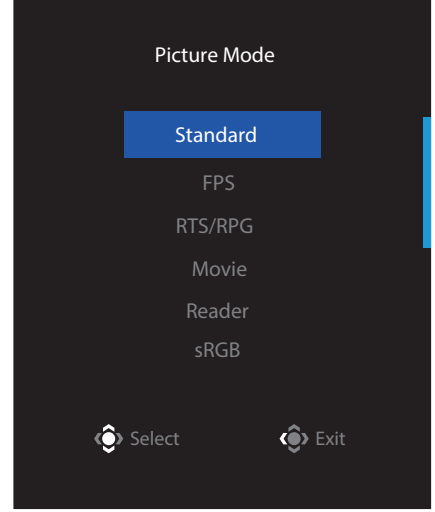
Kısayol tuşu fonksiyonuna erişmek için, aşağıdaki işlemleri yapın:

- **Kontrol** düğmesi yukarı tuşunu (⬆️) **Black Equalizer (Siyah Frekans Düzenleyici)** menüsüne girmek için hareket ettirin. Ayarı yapmak için **Kontrol** düğmesi yukarı/aşağı tuşunu (⬆️) hareket ettirin ve onaylamak için **Kontrol** düğmesine basın.



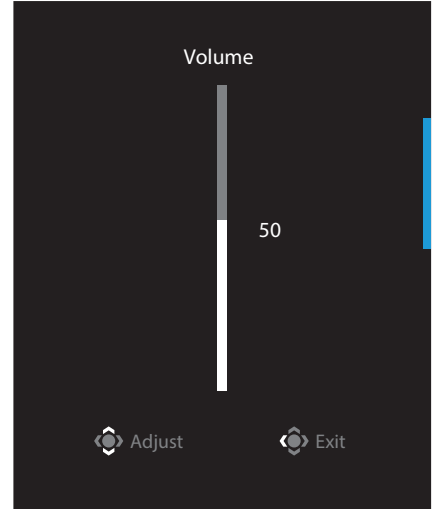
- **Kontrol** düğmesi aşağı tuşunu (⏏) **Picture Mode (Resim Modu)** menüsüne girmek için hareket ettirin.

İstediğiniz seçeneği belirlemek için **Kontrol** düğmesi orta tuşunu (⏏) hareket ettirin ve onaylamak için **Kontrol** düğmesine basın.



- **Kontrol** düğmesi sol tuşunu (⏏) **Volume (Ses Düzeyi)** menüsüne girmek için hareket ettirin.

Kulaklık ses düzeyini ayarlamak için **Kontrol** yukarı/aşağı tuşunu (⏏) hareket ettirin ve onaylamak için **Kontrol** düğmesine basın.

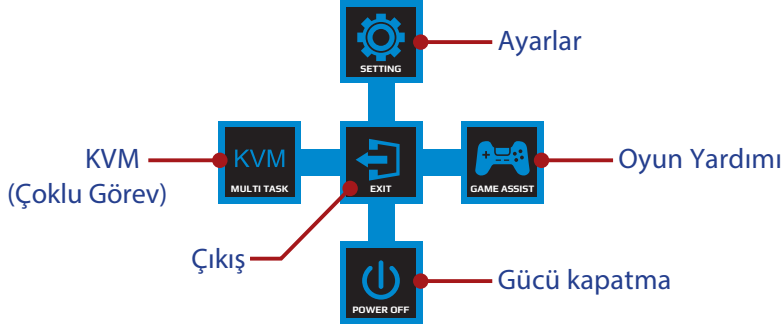


- **Kontrol** düğmesi sağ tuşunu (⏏) **Input (Giriş)** menüsüne girmek için hareket ettirin. "Giriş Kaynağını Seçme" bölümüne bakın.

Not: Menüyu kapatmak için, **Kontrol** düğmesi sol tuşunu (⏏) hareket ettirin.

Fonksiyon Tuşu Kılavuzu

- Ana menüyü görüntülemek için **Kontrol** düğmesine basın.



Ardından istediğiniz fonksiyonu seçmek ve ilgili ayarları yapılandırmak için **Kontrol** düğmesini kullanın.

KVM

Ekranda **Main (Ana)** menü görüldüğünde, **Kontrol** düğmesi sol tuşunu (⌘) **KVM** menüsüne girmek için hareket ettirin.



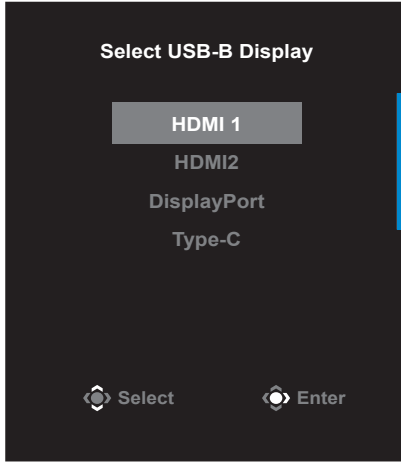
- **KVM Switch (KVM Anahtarı): KVM Wizard (KVM Sihirbazı)** ayarlarında USB-B veya Tip-C bağlantısına atanmış giriş kaynağını değiştirir. Cihaza birden fazla giriş sinyali bağlandığında, sistem USB Tip-C giriş sinyali algıladığında ekranda bir mesaj kutusu görünür.



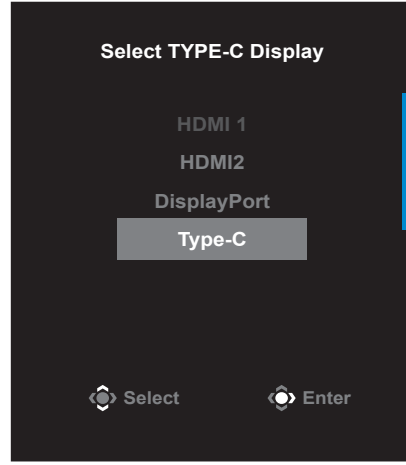
USB Tip-C giriş kaynağına geçmek için, KVM veya Kontrol düğmesine basın. Ancak, seçili giriş kaynağından giriş sinyali olmadığında, sistem önceki bağlı giriş kaynağına geri döner.

Not: KVM düğmesi işlevi devre dışı bırakılırsa (**KVM OFF (KVM KAPALI)**) bu seçenek devre dışı kalır.

- **KVM Wizard (KVM Sihirbazı):** KVM ile ilgili ayarları yapılandırır. Giriş kaynağını önce USB Tip-B bağlantısıyla, ardından da USB Tip-C bağlantısıyla bağlanacak şekilde ayarlayın.

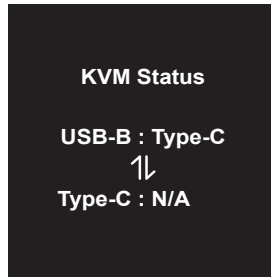


USB-B Ekran Seçimi



TYPE-C Ekran Seçimi

Not: Eğer USB-B Ekran ayarını Type-C (Tip-C) olarak ayarlarsanız, TYPE-C Display (Tip-C Ekran) menü seçeneği otomatik olarak devre dışı bırakılacaktır. Daha sonra, KVM Wizard (KVM Sihirbazı) içinde aşağıdaki gibi KVM durumunu göreceksiniz.



- **KVM ON/OFF (KVM AÇIK/KAPALI):** KVM düğme işlevini etkinleştirin/devre dışı bırakın.
 - ✓ **ON (AÇIK)**'ı seçerek **KVM** düğme işlevini etkinleştirebilirsiniz. Sistem USB Tip-C giriş sinyali algıladığında, ekranda bir mesaj kutusu belirecektir.



USB C Tipi giriş kaynağına geçmek için **KVM** veya Kontrol düğmesine basın.

Not: KVM düğmesi işlevi etkinleştirildiğinde, sol panelde **KVM ON (KVM ON)** görüntülenecektir.

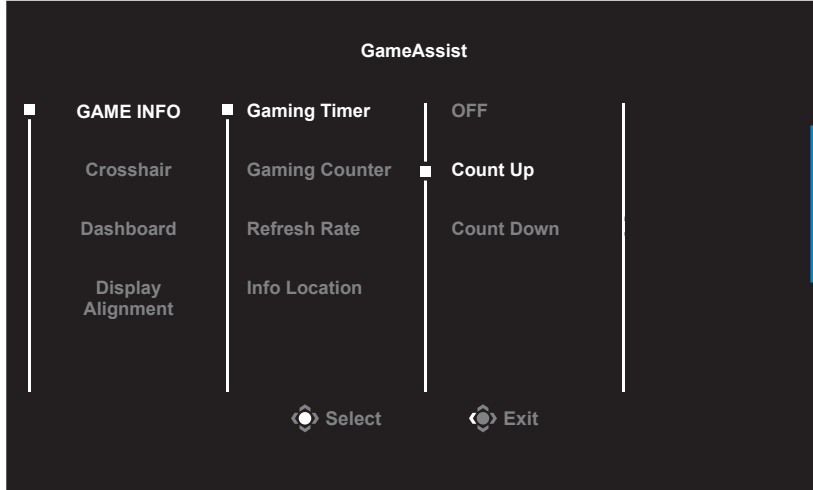
✓ **OFF (KAPALI)**'yi seçerek **KVM** düğme işlevini devre dışı bırakabilirsiniz.

Not: KVM düğme işlevi devre dışı bırakıldığında, sol panelde **KVM OFF (KVM KAPALI)** ibaresi görüntülenecektir.

- **KVM Reset (KVM Sıfırla):** KVM varsayılan ayarlarını geri yükler.
 - ✓ HDMI 1 giriş kaynağı USB Tip B bağlantısına bağlıdır.
 - ✓ USB Tip-C giriş kaynağı USB Tip-C bağlantısına bağlıdır.
 - ✓ **KVM ON/OFF (KVM AÇIK/KAPALI)** işlevi **ON (AÇIK)** olarak ayarlanmış.

Game Assist (Oyun Yardımı)

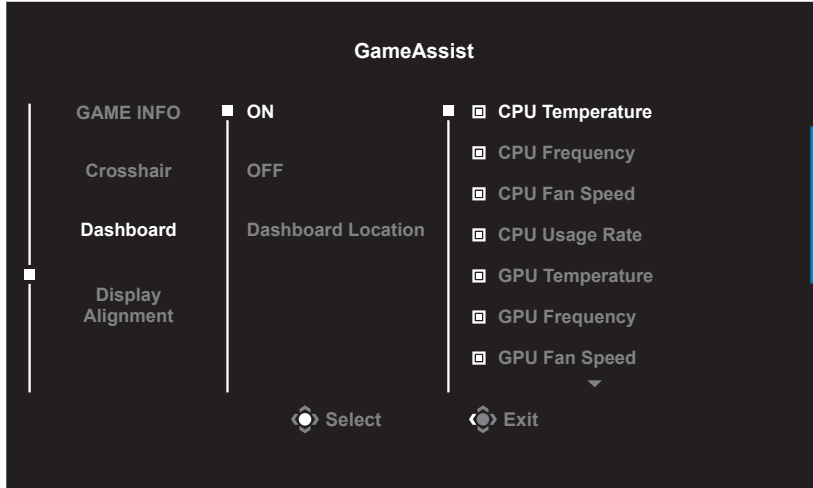
- Ekranda **Main (Ana)** menü görüldüğünde, **Kontrol** düğmesi sağ tuşunu (↻) **Game Assist (Oyun Yardımı)** menüsüne girmek için hareket ettirin.



- **Game INFO (Oyun Bilgisi):** FPS (First Person Shooting-Birinci Şahıs Nişancı) oyunu ile ilgili ayarları yapılandırın.
 - √ Geri sayım zamanlayıcısı modunu seçmek için **Gaming Timer (Oyun Zamanlayıcısı)** girişini seçin. Bu fonksiyonu devre dışı bırakmak için, ayarı **OFF(KAPALI)** olarak belirleyin.
 - √ Oyun sayacını veya gerçek zamanlı yenileme hızı ayarını etkinleştirmek/ devre dışı bırakmak için **Gaming Counter (Oyun Sayacı)** veya **Refresh Rate (Yenileme Hızı)** girişini seçin.
 - √ Ekranda gösterilecek bilgilerin konumunu belirtmek için **Info Location (Bilgi Konumu)** girişini seçin.



- **Crosshair (İnce Ayrıntı):** Oyun ortamınıza uyacak şekilde istediğiniz ince ayrıntı türünü seçin. Nişan almayı çok daha kolay hale getirir.
- **Dashboard (Pano):** Pano ayarlarını yapılandırın.



-
- √ **ON (AÇIK):** İşlevi etkinleştirir. Ardından, ekranda gösterilmesini istediğiniz seçenekleri seçebilirsiniz.
 - √ **OFF (KAPALI):** İşlevi devre dışı bırakır.
 - √ **Dashboard Location(Pano Konumu):** Ekranda gösterilecek pano bilgilerinin konumu belirtin. Pano yapılandırması tamamlandığında, sistem verilerini USB bağlantı noktası üzerinden SOC'ye aktaracak ve seçili fonksiyonun/ fonksiyonların değerini ekranda görüntüleyecektir.



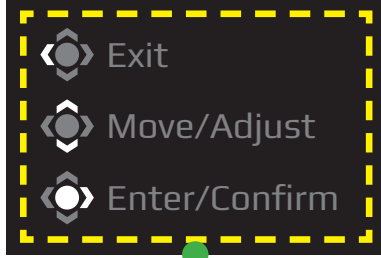
Not: USB kablosunun monitörün USB yukarı akış bağlantı noktasına ve bilgisayarınızın USB bağlantı noktasına doğru bir şekilde bağlandığından emin olun.

- **Display Alignment (Hizalamayı Görüntüle):** Fonksiyon etkinleştirildiğinde, ekranın dört tarafında hizalama çizgilerini görüntüleyerek birden fazla monitörü mükemmel şekilde hizalamanız için kullanışlı bir araç sağlar.

Cihaz Ayarlarını Yapılandırma

Ekranda **Main (Ana)** menü görüldüğünde, **Kontrol** düğmesi yukarı tuşunu (↶) **Settings (Ayarlar)** menüsüne girmek için hareket ettirin.

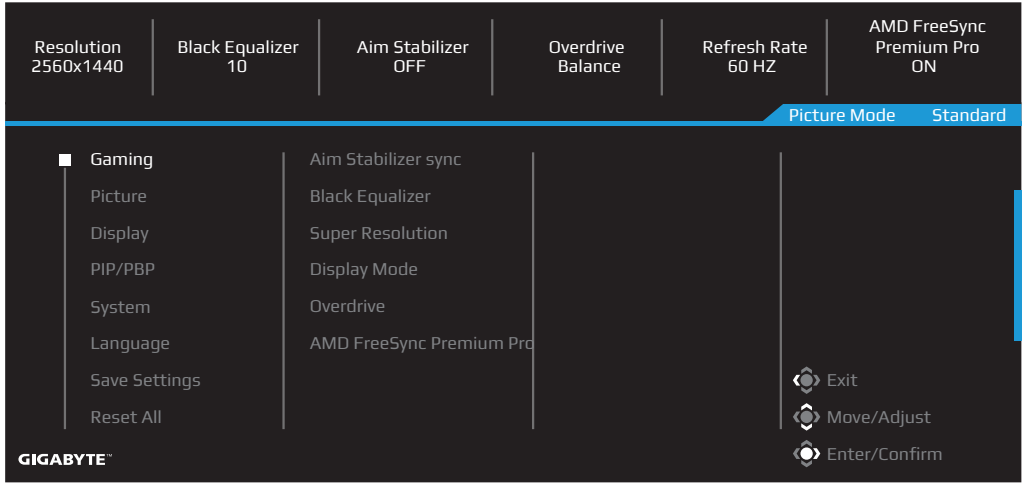
Not: Menüde gezinmek ve ayarları yapmak için **Kontrol** düğmesini kullanın.



Düğme Kılavuzu

Gaming (Oyun)

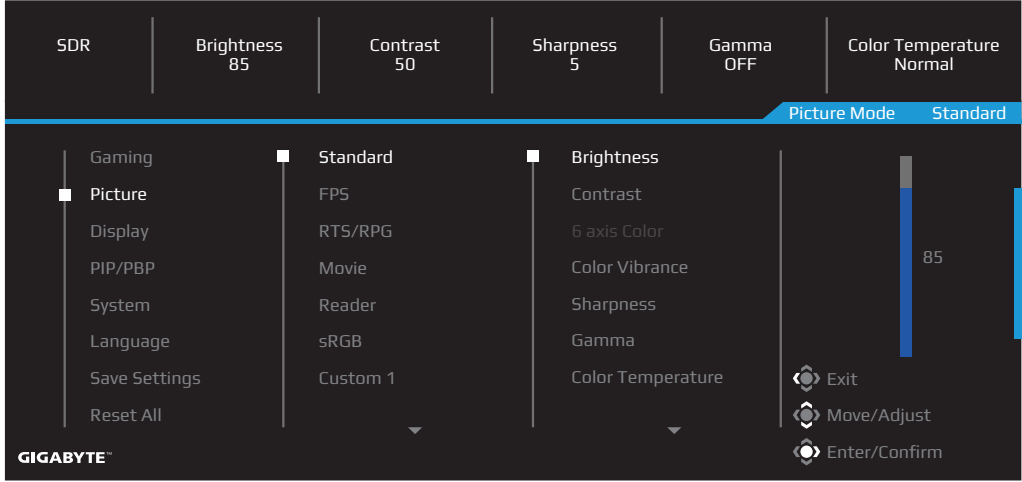
Oyun ile ilgili ayarları yapılandırın.



Öge	Açıklama
Aim Stabilizer sync (Hedef Sabitleyici sync)	Bu fonksiyon etkinleştirildiğinde, hızlı hareket eden oyunlarda hareket bulanıklığını azaltır. Not: Bu fonksiyon, aşağıdaki koşullarda kullanılamaz: - frekans ayarı 100Hz'den düşük olduğunda. - FreeSync (Serbest Eşitleme) fonksiyonu etkinleştirildiğinde.
Black Equalizer (Siyah Frekans Düzenleyici)	Siyah alanların parlaklığını ayarlayın.
Super Resolution (Süper Çözünürlük)	Düşük çözünürlüklü görüntüleri netleştirin.
Display Mode (Görüntü Modu)	Ekranın en boy oranını seçin. <ul style="list-style-type: none">• Full (Tam): Ekranı doldurmak için girdi görüntüsünü ölçeklendirin. 16:9 en boy oranlı görüntüler için idealdir.• Aspect(En/Boy): Girdi görüntüsünü ekranda olabildiğince fazla geometrik bozulma dolgusu olmadan görüntüleyin. Not: Bu seçenek, FreeSync ve PIP/PBP fonksiyonları ile uyumlu değildir.
Overdrive (Aşırı Hız)	LCD monitörün yanıt süresini iyileştirin.
AMD FreeSync Premium Pro	Bu fonksiyon etkinleştirildiğinde, oyun oynarken ekran gecikmesini ve kesilmesini ortadan kaldırır.

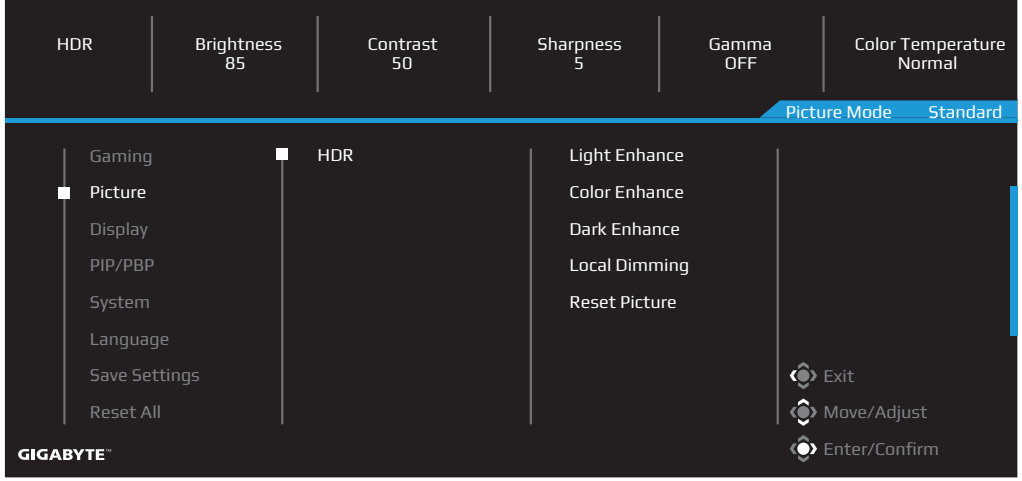
Picture (Resim)

Görüntü ile ilgili ayarları yapılandırın.



Öge	Açıklama
Standard (Standart)	Belgeleri düzenlemek veya web sitelerine göz atmak için.
FPS	FPS (First Person Shooting-Birinci Şahıs Nişancı) oyunlarını oynamak için.
RTS/RPG	RTS (Gerçek Zamanlı Strateji) veya RPG (Rol Yapma Oyunu) oyunlarını oynamak için.
Movie (Film)	Film izlemek için.
Reader (Okuyucu)	Belge görüntülemek için.
sRGB	Bilgisayarda fotoğraf ve grafik görüntülemek için.
Custom 1 (Özel 1)	Özelleştirilmiş resim modu ayarları.
Custom 2 (Özel 2)	Özelleştirilmiş resim modu ayarları.
Custom 3 (Özel 3)	Özelleştirilmiş resim modu ayarları.

Not: Monitör, fabrika ayarlarına sıfırlama/varsayılan ayar modunda düşük mavi ışıklı panel ve TÜV Rheinland Düşük Mavi Işık Donanım Çözümü ile uyumluluğu kullanır (Parlaklık: 70, Contrast (Kontrast): 50, CCT: 6500, Önayar modu: Standard mode [Standart mod]).

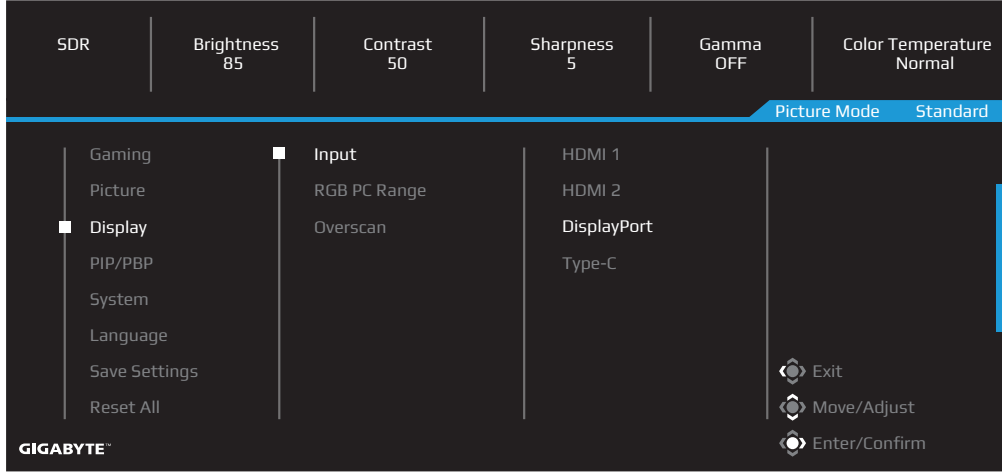


Öge	Açıklama
HDR	Light Enhance (Işık Geliştirme): Parlaklık performansını geliştirir.
	Color Enhance (Renk Geliştirme): Renk performansını geliştirir.
	Dark Enhance (Koyuluk Geliştirme): Koyuluk performansını geliştirir.
	Local Dimming (Yerel Karartma) Monitörde görüntülenen görüntülerin siyahlığını geliştirir.
	Reset Picture (Resmi Sıfırla) Tüm Resim ayarlarını varsayılan ayarlara sıfırlar.

Not: HDR iyileştirme işlevi, HDR açıldıktan sonra görünecektir. HDR kapanana kadar Resim Modu listesi değiştirilecektir.

Display (Ekran)

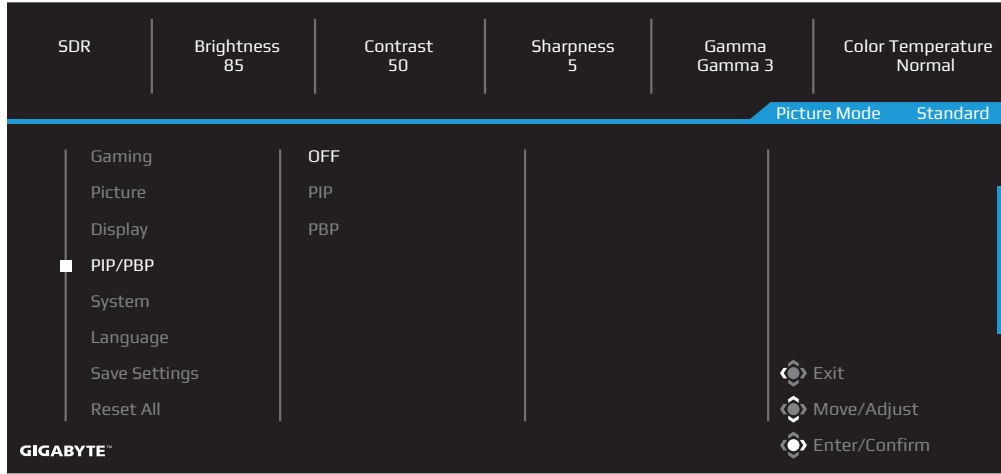
Görüntü ekranı ile ilgili ayarları yapılandırın.



Öge	Açıklama
Input (Giriş)	Giriş kaynağını seçin.
RGB PC Range (RGB PC Aralığı)	Uygun bir RGB aralığı ayarı seçin veya monitörün otomatik olarak bunu algılamasına izin verin.
Overscan (Aşırı Tarama)	Bu fonksiyon etkinleştirildiğinde, görüntünün en dıştaki kenarlarını gizlemek için girdi görüntüsünü biraz büyütür.

PIP/PBP

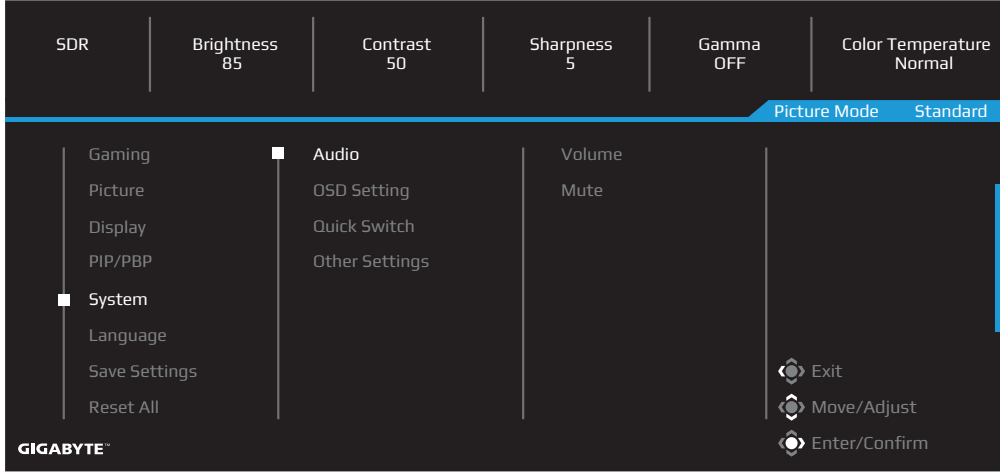
Çoklu resim ile ilgili ayarları yapılandırın.



Öge	Açıklama
OFF (KAPALI)	PIP/PBP fonksiyonunu devre dışı bırakır.
PIP	Ekranı 2 parçaya bölün (ana pencere ve iç pencere). <ul style="list-style-type: none">• Source (Kaynak): İç pencere için giriş kaynağını değiştirin.• PIP Size (PIP Boyutu): İç pencere boyutunu ayarlayın.• Location (Konum): İç pencere konumunu hareket ettirin.• Display Switch (Ekran Geçişi): İki pencere arasında geçiş yapın.• Audio Switch (Ses Geçişi): Sesi duymak istediğiniz ses kaynağını seçin.
PBP	1x1 bölünmüş ekran görüntüleyin (sol ve sağ pencereler). <ul style="list-style-type: none">• Source (Kaynak): Sağ pencere için giriş kaynağını değiştirin.• PBP Mode (PBP Modu): Windows in en/boy oranını seçer.• Display Switch (Ekran Geçişi): İki pencere arasında geçiş yapın.• Audio Switch (Ses Geçişi): Sesi duymak istediğiniz ses kaynağını seçin.

System (Sistem)

Sistem ile ilgili ayarları yapılandırın.



Öğe	Açıklama
Audio (Ses)	<p>Kulaklık ayarlarını yapılandırın.</p> <ul style="list-style-type: none">• Volume (Ses Düzeyi): Ses düzeyini ayarlayın.• Mute (Sessiz): Sessiz fonksiyonunu etkinleştirin/devre dışı bırakın.
OSD Settings (OSD Ayarları)	<p>Ekran (OSD) menüsü ile ilgili ayarları yapılandırın.</p> <ul style="list-style-type: none">• Display Time (Görüntüleme Zamanı): OSD menüsünün ekranda kaldığı süreyi ayarlayın.• OSD Transparency (OSD Saydamlığı): OSD menüsünün saydamlığını ayarlayın.• OSD Lock (OSD Kilidi): Bu fonksiyon etkinleştirildiğinde, hiçbir OSD ayarına izin verilmez. <p>Not: OSD kilidi fonksiyonunu devre dışı bırakmak için, Kontrol tuşuna basın. Ekranda mesaj görüldüğünde, onaylamak için Yes (Evet)'i seçin.</p> <div data-bbox="642 1334 924 1467" style="border: 1px solid black; padding: 5px; text-align: center;"><p>The button is locked, confirm to unlock OSD.</p><p>No <input type="button" value="Yes"/></p></div> <ul style="list-style-type: none">• OSD Size (OSD Boyutu): OSD'nin boyutunu seçin.• OSD Pivot:<ul style="list-style-type: none">0: OSD kullanıcı arayüzü orijinal konumunda kalır.-90: OSD UI'yi saat yönünün tersine 90 derece döndürün.

Öge	Açıklama
Quick Switch (Hızlı Değişirme)	<p>Kısayol tuşlarının fonksiyonunu atayın.</p> <p>Kullanılabilir seçenekler: Aim Stabilizer sync (Nişan Sabitleyici sync), Black Equalizer (Siyah Dengeleyici), KVM Switch (KVM Anahtarı), Volume (Ses Düzeyi), Input (Giriş), Contrast (Kontrast), Brightness (Parlaklık) ve Picture Mode (Resim Modu).</p> <p>Kısayol tuşlarının varsayılan ayarı aşağıdaki gibidir:</p> <p>⇒ Yukarı (↕): Black Equalizer (Siyah Frekans Düzenleyici)</p> <p>⇒ Aşağı (↕): Picture Mode (Resim Modu)</p> <p>⇒ Sağ (↔): Input (Giriş)</p> <p>⇒ Sol (↔): Volume (Ses Düzeyi)</p>
Other Settings (Diğer Ayarlar)	<ul style="list-style-type: none"> • Resolution Notice (Çözünürlük Bildirimi): Bu fonksiyon etkinleştirildiğinde, monitör başka bir giriş kaynağına geçtiğinde ekranda geçerli çözünürlük mesajı görüntülenir. • Input Auto Switch (Otomatik Giriş Geçişi): Bu fonksiyon etkinleştirildiğinde, kullanılabilir bir giriş kaynağına otomatik olarak geçiş yapar. • Auto Power Off (Otomatik Kapatma): Bu fonksiyon etkinleştirildiğinde, monitör belirli bir süre sonra otomatik olarak kapanacaktır. • LED Indicator (LED Gösterge): Varsayılan olarak LED gösterge Her zaman AÇIK olarak ayarlanmıştır. <ul style="list-style-type: none"> ⇒ Always ON (Her zaman Açık): Güç LED'i çalışma sırasında beyaz renkte yanar ve bekleme modunda (1 saniye aralıklarla) yanıp söner. ⇒ Always OFF (Her zaman Kapalı): Güç LED'ini kapatır. ⇒ Standby ON (Bekleme Açık): Güç LED'i çalışma sırasında kapalı kalır ve bekleme modunda (1 sn aralıklarla) yanıp söner. ⇒ Güç kaynağı kapatıldığında Güç LED'i sönük kalacaktır. • Standby Charge (Beklemede Şarj): Bu işlev etkinleştirildiğinde, ekran bekleme modundayken Type-C şarj gücünü artırın. • Type-C Compatibility (Tip-C Uyumluluğu): Bu seçeneği AÇIK konuma getirdiğinizde DSC'yi desteklemeyen cihaza bağlayabilirsiniz. • HDMI2.1: HDMI sürümünü 2.1 veya 2.0 olarak ayarlar.

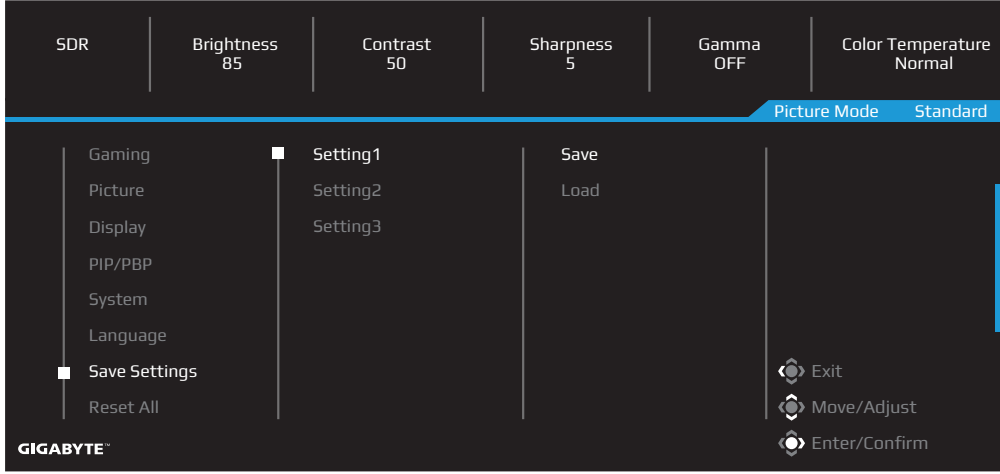
Language (Dil)



Öge	Açıklama
Language (Dil)	OSD menüsü için kullanılabilir bir dil seçin.

Save Settings (Ayarları Kaydet)

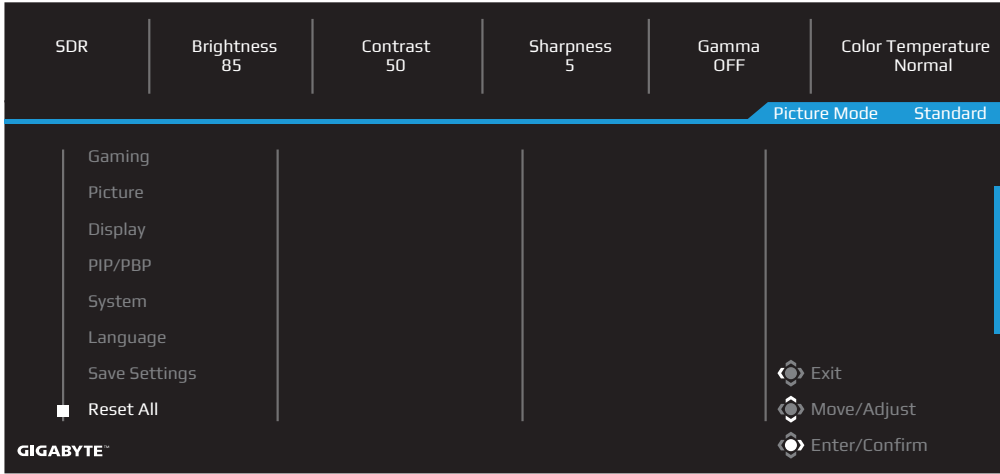
Tüm verileri kaydedin.



Öge	Açıklama
Setting1 (Ayar1)	Seçtikten sonra, oyuncunun seçmesi için Save (Kaydet) ve Load (Yükle) menüsü görünecektir.
Setting2 (Ayar2)	Seçtikten sonra, oyuncunun seçmesi için Save (Kaydet) ve Load (Yükle) menüsü görünecektir.
Setting3 (Ayar3)	Seçtikten sonra, oyuncunun seçmesi için Save (Kaydet) ve Load (Yükle) menüsü görünecektir.

Reset All (Tümünü Sıfırla)

Monitörü fabrika varsayılan ayarlarına geri yükleyin.



EKLER

Teknik Özellikler

Öge	Teknik Özellikler
Panel Boyutu	32-inç
En Boy Oranı	16:9
Çözünürlük	3840 x 2160
LED Ömrü	30000 saat (min.)
Piksel Aralığı	0,181(H) x 0,181(V)
Parlaklık	350 nit (tip.) / 400 nit (pik)
Kontrast Oranı	1000:1 (tip.)
Renk Derinliği	1,073G (8Bit+FRC)
Aktif Görüntü alanı	697,3056(H) x 392,2344(V)
Görüş Açısı	178°(H)/178°(V)
Giriş/Çıkış Terminalleri	<ul style="list-style-type: none">• 2x HDMI 2.1• 1x DP 1.4 (w/DSC)• 1x Kulaklık• 1x USB Tip-C (5V/3A, 9V/2A, 12V/1,5A, 15V/1A)• 3x USB3.0 (aşağı akış 5V/1,5A)• 1x USB yukarı akış
Güç Kaynağı	50/60Hz'de AC 100 ~ 240V
Güç Tüketimleri	<ul style="list-style-type: none">• Açık: 44W• Beklemede: 0,5W• Kapalı: 0,3W Not: Test koşulu, CEC standartlarına uygundur.
Boyutlar (G x Y x D)	715,8 x 587,7 x 221 mm (standlı)
Ağırlık	10,53 kg (Net)
Sıcaklık Aralığı (çalışma)	0°C ila 40°C arasında

Not: Teknik özellikler önceden bildirilmeksizin değiştirilebilir.

18 W üzerinde güç gerektiren Dizüstü Bilgisayarlar ve diğer cihazlar için, cihazınızı başka bir güç kaynağı ile şarj etmeniz önerilir.

Desteklenen Zamanlama Listesi

Bağlantı Noktası	UHD	Bağlantı Noktası	UHD
HDMI	640x480@60Hz	DP	640x480@60Hz
	640x480@75Hz		640x480@75Hz
	720x480@60Hz		720x480@60Hz
	800x600@60Hz		800x600@60Hz
	800x600@75Hz		800x600@75Hz
	1024x768@60Hz		1024x768@60Hz
	1024x768@75Hz		1024x768@75Hz
	1280x720@60Hz		1280x720@60Hz
	1280x720@120Hz		1280x720@120Hz
	1920x1080@24Hz		1920x1080@60Hz
	1920x1080@60Hz		1920x1080@120Hz
	1920x1080@120Hz		1920x1080@144Hz
	1920x2160@60Hz		1920x2160@60Hz
	1920x1080@144Hz		2560x1440@60Hz
	2560x1440@60Hz		2560x1440@120Hz
	2560x1440@100Hz		2560x1440@144Hz
	2560x1440@120Hz		3840x2160@60Hz
	3840x2160@24Hz		3840x2160@120Hz
	3840x2160@60Hz		3840x2160@144Hz
	3840x2160@120Hz		
3840x2160@144Hz			

Sorun Giderme

Sorun	Olası Çözüm(ler)
Güç yok	<ul style="list-style-type: none">Güç kablosunun güç kaynağına ve monitöre doğru şekilde bağlandığından emin olun.Kabloyu ve fişi kontrol ederek bozuk olmadıklarından emin olun.Monitörün açık olduğundan emin olun.
Ekranda görüntü yok	<ul style="list-style-type: none">Monitörün ve bilgisayarın doğru şekilde bağlandığından ve her iki cihazın da açık olduğundan emin olun.Doğru giriş kaynağını seçtiğinizden emin olun. Bkz. sayfa 28 veya 40.
Görüntü tüm ekranı doldurmuyor	<ul style="list-style-type: none">Farklı bir Display Mode (Görüntü Modu) (aspect ratio (en boy oranı)) ayarı deneyin. Bkz. sayfa 37.
Renkler bozuk	<ul style="list-style-type: none">Giriş sinyali kablosunun doğru şekilde bağlandığından emin olun.Görüntü ile ilgili ayarları yapılandırın. "Picture (Resim)" bölümüne bakın.
Ses veya ses düzeyi düşük	<ul style="list-style-type: none">Kulaklık kablosunun doğru şekilde bağlandığından emin olun.Ses düzeyini ayarlayın. Bkz. sayfa 30 veya 42.Audio Source (Ses Kaynağı) ayarını kontrol edin.Bilgisayarınızın ses ile ilgili ayarlarını yapın.

Not: Sorun devam ederse, daha fazla yardım için lütfen müşteri hizmetlerimize başvurun.

Temel Bakım

Ekran kirlendiğinde, ekranı temizlemek için aşağıdaki işlemleri yapın:

- Kalıcı tozu temizlemek için ekranı yumuşak, tüy bırakmayan bir bezle silin.
- Temizleme sıvısını yumuşak bir beze püskürtün veya uygulayın. Ardından ekranı nemli bir bezle yavaşça silin.

Not:

- Bezin ıslak değil ancak nemli olduğundan emin olun.
- Silerken, ekrana aşırı basınç uygulamaktan kaçının.
- Asitli veya aşındırıcı temizlik maddeleri ekrana zarar verebilir.

GIGABYTE Hizmet Bilgileri

Daha fazla hizmet bilgisi için, lütfen GIGABYTE'in resmi web sitesini ziyaret edin:

<https://www.gigabyte.com/>

SAFETY INFORMATION

Regulatory Notices

United States of America, Federal Communications Commission Statement

Supplier's Declaration of Conformity
47 CFR § 2.1077 Compliance Information

Product Name: **LCD monitor**

Trade Name: **GIGABYTE**

Model Number: **M32U AE**

Responsible Party – U.S. Contact Information: **G.B.T. Inc.**

Address: 17358 Railroad street, City Of Industry, CA91748

Tel.: 1-626-854-9338

Internet contact information: <https://www.gigabyte.com>

FCC Compliance Statement:

This device complies with Part 15 of the FCC Rules, Subpart B, Unintentional Radiators. Operation is subject to the following two conditions: (1) This device may not cause harmful interference, and (2) this device must accept any interference received, including interference that may cause undesired operation.

This equipment has been tested and found to comply with the limits for a Class B digital device, pursuant to Part 15 of the FCC Rules. These limits are designed to provide reasonable protection against harmful interference in a residential installation. This equipment generates, uses and can radiate radio frequency energy and, if not installed and used in accordance with manufacturer's instructions, may cause harmful interference to radio communications. However, there is no guarantee that interference will not occur in a particular installation. If this equipment does cause harmful interference to radio or television reception, which can be determined by turning the equipment off and on, the user is encouraged to try to correct the interference by one or more of the following measures:

- Reorient or relocate the receiving antenna.
- Increase the separation between the equipment and receiver.
- Connect the equipment to an outlet on a circuit different from that to which the receiver is connected.
- Consult the dealer or an experienced radio/TV technician for help

Canadian Department of Communications Statement

This digital apparatus does not exceed the Class B limits for radio noise emissions from digital apparatus set out in the Radio Interference Regulations of the Canadian Department of Communications. This class B digital apparatus complies with Canadian ICES-003.

Avis de conformité à la réglementation d'Industrie Canada

Cet appareil numérique de la classe B est conforme à la norme NMB-003 du Canada.

European Union (EU) CE Declaration of Conformity

This device complies with the following directives: Electromagnetic Compatibility Directive 2014/30/EU, Low-voltage Directive 2014/35/EU, ErP Directive 2009/125/EC, RoHS directive (recast) 2011/65/EU & the 2015/863 Statement.

This product has been tested and found to comply with all essential requirements of the Directives.

European Union (EU) RoHS (recast) Directive 2011/65/EU & the European Commission Delegated Directive (EU) 2015/863 Statement

GIGABYTE products have not intended to add and safe from hazardous substances (Cd, Pb, Hg, Cr+6, PBDE, PBB, DEHP, BBP, DBP and DIBP). The parts and components have been carefully selected to meet RoHS requirement. Moreover, we at GIGABYTE are continuing our efforts to develop products that do not use internationally banned toxic chemicals.

European Union (EU) Community Waste Electrical & Electronic Equipment (WEEE) Directive Statement

GIGABYTE will fulfill the national laws as interpreted from the 2012/19/EU WEEE (Waste Electrical and Electronic Equipment) (recast) directive. The WEEE Directive specifies the treatment, collection, recycling and disposal of electric and electronic devices and their components. Under the Directive, used equipment must be marked, collected separately, and disposed of properly.

WEEE Symbol Statement



The symbol shown below is on the product or on its packaging, which indicates that this product must not be disposed of with other waste. Instead, the device should be taken to the waste collection centers for activation of the treatment, collection, recycling and disposal procedure.

For more information about where you can drop off your waste equipment for recycling, please contact your local government office, your household waste disposal service or where you purchased the product for details of environmentally safe recycling.

End of Life Directives-Recycling



The symbol shown below is on the product or on its packaging, which indicates that this product must not be disposed of with other waste. Instead, the device should be taken to the waste collection centers for activation of the treatment, collection, recycling and disposal procedure.

Déclaration de Conformité aux Directives de l'Union européenne (UE)

Cet appareil portant la marque CE est conforme aux directives de l'UE suivantes: directive Compatibilité Electromagnétique 2014/30/UE, directive Basse Tension 2014/35/UE, directive 2009/125/CE en matière d'écoconception, la directive RoHS II 2011/65/UE & la déclaration 2015/863.

La conformité à ces directives est évaluée sur la base des normes européennes harmonisées applicables.

European Union (EU) CE-Konformitätserklärung

Dieses Produkte mit CE-Kennzeichnung erfüllen folgenden EU-Richtlinien: EMV-Richtlinie 2014/30/EU, Niederspannungsrichtlinie 2014/30/EU, Ökodesign-Richtlinie 2009/125/EC, RoHS-Richtlinie 2011/65/EU erfüllt und die 2015/863 Erklärung.

Die Konformität mit diesen Richtlinien wird unter Verwendung der entsprechenden Standards zur Europäischen Normierung beurteilt.

CE declaração de conformidade

Este produto com a marcação CE estão em conformidade com das seguintes Diretivas UE: Diretiva Baixa Tensão 2014/35/EU; Diretiva CEM 2014/30/EU; Diretiva Conceção Ecológica 2009/125/CE; Diretiva RSP 2011/65/UE e a declaração 2015/863.

A conformidade com estas diretivas é verificada utilizando as normas europeias harmonizadas.

CE Declaración de conformidad

Este producto que llevan la marca CE cumplen con las siguientes Directivas de la Unión Europea: Directiva EMC 2014/30/EU, Directiva de bajo voltaje 2014/35/EU, Directiva de Ecodiseño 2009/125/EC, Directiva RoHS 2011/65/EU y la Declaración 2015/863.

El cumplimiento de estas directivas se evalúa mediante las normas europeas armonizadas.

Deklaracja zgodności UE Unii Europejskiej

Urządzenie jest zgodne z następującymi dyrektywami: Dyrektywa kompatybilności elektromagnetycznej 2014/30/UE, Dyrektywa niskonapięciowej 2014/35/UE, Dyrektywa ErP 2009/125/WE, Dyrektywa RoHS 2011/65/UE i dyrektywa 2015/863.

Niniejsze urządzenie zostało poddane testom i stwierdzono jego zgodność z wymaganiami dyrektywy.

ES Prohlášení o shodě

Toto zařízení splňuje požadavky Směrnice o Elektromagnetické kompatibilitě 2014/30/EU, Směrnice o Nízkém napětí 2014/35/EU, Směrnice ErP 2009/125/ES, Směrnice RoHS 2011/65/EU a 2015/863.

Tento produkt byl testován a bylo shledáno, že splňuje všechny základní požadavky směrnic.

EK megfeleléségi nyilatkozata

A termék megfelelnek az alábbi irányelvek és szabványok követelményeinek, azok a kiállításidőpontjában érvényes, aktuális változatában: EMC irányelv 2014/30/EU, Kisfeszültségű villamos berendezésekre vonatkozó irányelv 2014/35/EU, Környezetbarát tervezésről szóló irányelv 2009/125/EK, RoHS irányelv 2011/65/EU és 2015/863.

Δήλωση συμμόρφωσης ΕΕ

Είναι σε συμμόρφωση με τις διατάξεις των παρακάτω Οδηγιών της Ευρωπαϊκής Κοινότητας: Οδηγία 2014/30/ΕΕ σχετικά με την ηλεκτρομαγνητική συμβατότητα, Οδηγία χαμηλή τάση 2014/35/ΕU, Οδηγία 2009/125/ΕΚ σχετικά με τον οικολογικό σχεδιασμό, Οδηγία RoHS 2011/65/ΕΕ και 2015/863.

Η συμμόρφωση με αυτές τις οδηγίες αξιολογείται χρησιμοποιώντας τα ισχύοντα εναρμονισμένα ευρωπαϊκά πρότυπα.

Japan Class 01 Equipment Statement

安全にご使用いただくために

接地接続は必ず電源プラグを電源につなぐ前に行ってください。

また、接地接続を外す場合は、必ず電源プラグを電源から切り離してから行って下さい。

Japan VCCI Class B Statement

クラス B VCCI 基準について

この装置は、クラス B 情報技術装置です。この装置は、家庭環境で使用することを目的としていますが、この装置がラジオやテレビジョン受信機に近接して使用されると、受信障害を引き起こすことがあります。
取扱説明書に従って正しい取り扱いをして下さい。

VCCI-B

China RoHS Compliance Statement

中国《废弃电器电子产品回收处理管理条例》提示性说明

为了更好地关爱及保护地球，当用户不再需要此产品或产品寿命终止时，请遵守国家废弃电器电子产品回收处理相关法律法规，将其交给当地具有国家认可的回收处理资质的厂商进行回收处理。

环保使用期限

Environment-friendly use period



此标识指期限（十年），电子电气产品中含有的有害物质在正常使用的条件下不会发生外泄或突变，电子电气产品用户使用该电子电气产品不会对环境造成严重污染或对其人身、财产造成严重损害的期限。

产品中有害物质名称及含量：

部件名称	有害物质					
	铅 (Pb)	汞 (Hg)	镉 (Cd)	六价铬 (Cr ⁺⁶)	多溴联苯 (PBB)	多溴二苯醚 (PBDE)
印刷电路板及其电子组件	X	○	○	○	○	○
液晶面板	X	○	○	○	○	○
外壳	○	○	○	○	○	○
外部信号接头及线材	X	○	○	○	○	○

本表格依据 SJ/T 11364 的规定编制。

This table is prepared in compliance with the requirements of SJ/T 11364

○：表示该有害物质在该部件所有均质材料中的含量均在 GB/T 26572 规定的限量要求以下。

X：表示该有害物质至少在该部件的某一均质材料中的含量超出 GB/T 26572 规定的限量要求。

限用物質含有情況標示聲明書

Declaration of the Presence Condition of the Restricted Substances Marking

設備名稱：液晶顯示器 Equipment name		型號（型式）：M32U AE Type designation (Type)				
單元 Unit	限用物質及其化學符號 Restricted substances and its chemical symbols					
	鉛 Lead (Pb)	汞 Mercury (Hg)	鎘 Cadmium (Cd)	六價鉻 Hexavalent chromium (Cr ⁺⁶)	多溴聯苯 Polybrominated biphenyls (PBB)	多溴二苯醚 Polybrominated diphenyls ethers (PBDE)
塑料外框	○	○	○	○	○	○
後殼	○	○	○	○	○	○
液晶面板	—	○	○	○	○	○
電路板組件	—	○	○	○	○	○
底座	○	○	○	○	○	○
電源線	—	○	○	○	○	○
其他線材	—	○	○	○	○	○
<p>備考 1. “超出 0.1 wt %” 及 “超出 0.01 wt %” 係指限用物質之百分比含量超出百分比含量基準值。 Note 1: “Exceeding 0.1 wt %” and “exceeding 0.01 wt %” indicate that the percentage content of the restricted substance exceeds the reference percentage value of presence condition.</p> <p>備考 2. “○” 係指該項限用物質之百分比含量未超出百分比含量基準值。 Note 2: “○” indicates that the percentage content of the restricted substance does not exceed the percentage of reference value of presence.</p> <p>備考 3. “—” 係指該項限用物質為排除項目。 Note 3: The “—” indicates that the restricted substance corresponds to the exemption</p>						