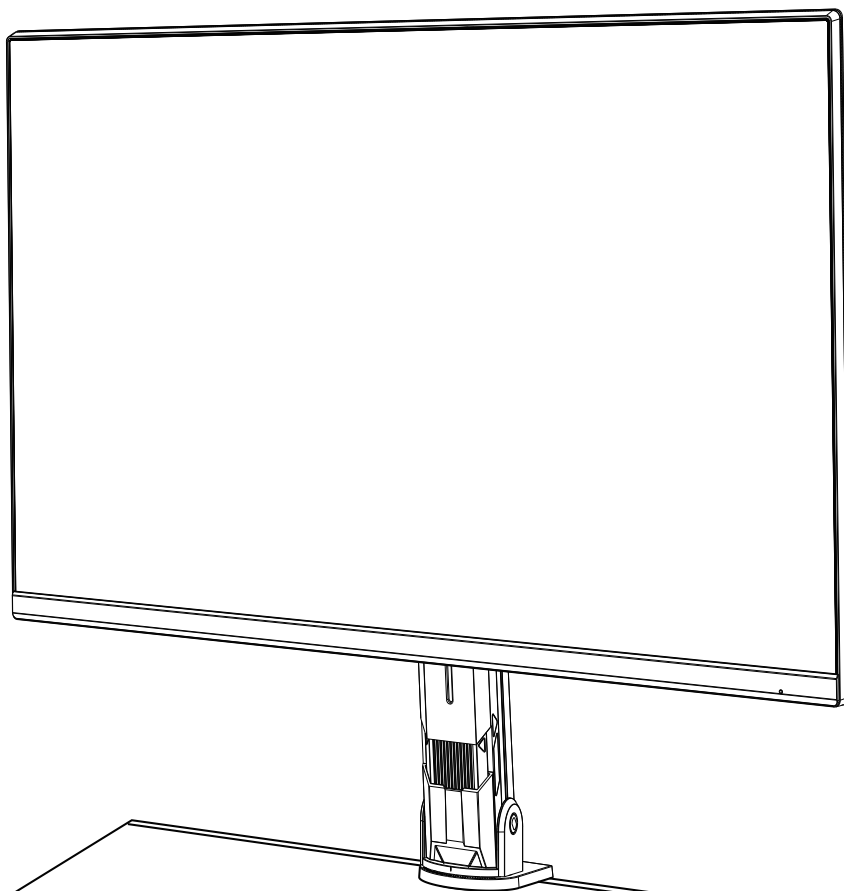


**GIGABYTE™**



# M32U

## Arm Edition

電競螢幕

使用手冊



---

## 版權

© 2022 GIGA-BYTE TECHNOLOGY CO., LTD. 版權所有。  
本手冊所提及的商標皆為各自所屬擁有者合法註冊的商標。

## 免責聲明

本手冊中的資訊皆受著作權法保護，屬於 GIGABYTE。

GIGABYTE 隨時可在不事先通知的情況下變更本手冊中的規格和功能。

未經 GIGABYTE 事先書面同意，任何人不得以任何形式或方式再製、複製、傳送或發行本手冊之任一部份。

- 請仔細閱讀使用手冊，透過使用手冊了解螢幕的使用方式。
- 有關更多資訊，請前往我們的網站：

<https://www.gigabyte.com>



HDMI 及 HDMI High-Definition Multimedia Interface 等詞語，以及 HDMI 商標皆為 HDMI Licensing Administrator, Inc. 在美國及其他國家的商標或註冊商標。

---

## 注意事項

使用本顯示器前請詳閱下列安全注意事項。

- 僅限使用顯示器隨附或製造商建議的配件。
- 妥善保管產品的塑膠包裝盒，避免放在兒童伸手可及之處。
- 在連接顯示器至電源插座之前，請確定電源纜線的電壓額定值相容於您所在國家的電源規格。
- 電源線插頭必須連接至正確接線與接地的電源插座。
- 請勿用濕手接觸插頭，否則很容易會造成觸電。
- 將顯示器放在穩固且通風良好的位置。
- 請勿將顯示器放在任何熱源附近，如電熱器或直射陽光下。
- 顯示器上的孔洞或開口為通風用途，請勿用任何物體遮蓋或阻擋通風孔。
- 請勿在水源、飲料或任何類型的液體附近使用顯示器。否則，可能會造成觸電或損壞顯示器。
- 確定從電源插座拔除顯示器插頭後再進行清潔。
- 由於螢幕表面很容易刮傷，因此請避免用任何堅硬物或銳利物接觸表面。
- 請使用柔軟的無絨布代替面紙擦拭螢幕。必要時您可使用玻璃清潔劑來清潔顯示器。不過，切勿直接對螢幕噴灑清潔劑。
- 若長時間不使用顯示器，請拔除電源纜線。
- 請勿嘗試自行卸除或維修顯示器。

---

## 穩定度危害注意事項

本產品可能會掉落，並造成人員重傷或死亡。為防止受傷，本產品必須確實依安裝說明裝設在地板 / 牆壁。

多數受傷狀況，特別是兒童，皆可透過採取簡易的注意事項來避免，如：

- 務必使用底座或產品機組製造商建議的安裝方式。
- 務必使用可安全支撐產品的家具。
- 務必確保產品未懸垂在支撐家具的邊緣。
- 務必教育兒童有關攀爬家具並接觸產品或其控制鍵的危險。
- 務必適當鋪設連接您產品的線材和纜線，使其無法絆倒經過行人、拉扯或纏住。
- 切勿在未固定家具和產品至適當支撐件的情況下將產品放在偏高的家具上（例如，櫥櫃或書櫥）。
- 切勿將產品放置在布或其他可能位於產品和支撐家具之間的材料上。
- 切勿在產品或放置產品家具頂端上擺放可能引誘兒童攀爬的物品，如玩具和遙控器。
- 若現有產品將固定並遷移，則應採用如上相同的考量。
- 為預防人員因地震或其他撞擊導致產品翻覆而受傷或產品受損，請確定將產品安裝在穩固的位置並採取預防措施以防傾倒。

## 使用者舒適度建議

以下建議可幫助您舒適的觀看螢幕：

- 觀看螢幕的最佳距離大約為 510 mm 至 760 mm (20 in 至 30 in)。
- 一般建議的螢幕高度是，在您採取舒適的坐姿時，螢幕上方與視線平行或略低於視線。
- 根據進行的作業，使用充足的照明。
- 每 30 分鐘經常定期休息 (至少 10 分鐘)。
- 請務必定期將視線離開螢幕，休息時看遠處至少 20 秒。
- 眼部運動可幫助減少眼睛疲勞。請常常反覆做這些運動：(1) 往上往下看 (2) 慢慢轉動眼球 (3) 眼球朝對角線移動。

---

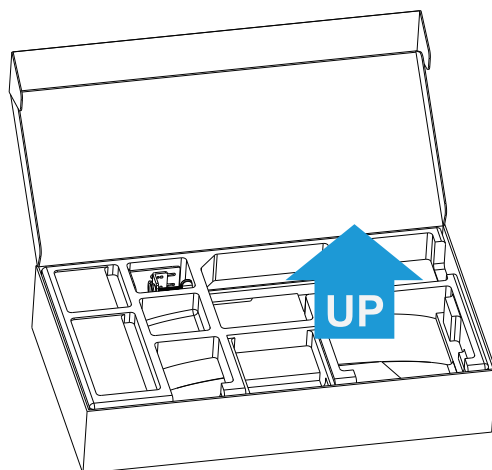
# 目錄

<b>簡介</b> .....	<b>5</b>
拆開包裝 .....	5
包裝內容物 .....	7
產品概覽 .....	8
<b>準備開始</b> .....	<b>10</b>
安裝支架底座.....	10
將螢幕抬起 .....	15
調整視角 .....	16
旋轉模式 .....	20
電線整理環說明.....	22
安裝壁掛架(選配) .....	23
連接纜線 .....	25
<b>使用裝置</b> .....	<b>26</b>
將電源開啟／關閉 .....	26
使用者舒適度建議 .....	27
<b>操作說明</b> .....	<b>29</b>
快速選單 .....	29
配置裝置設定.....	36
<b>附錄</b> .....	<b>47</b>
規格 .....	47
支援時序清單.....	48
故障排除 .....	49
基本保養 .....	50
GIGABYTE 服務資訊.....	50
<b>SAFETY INFORMATION</b> .....	<b>51</b>
Regulatory Notices.....	51

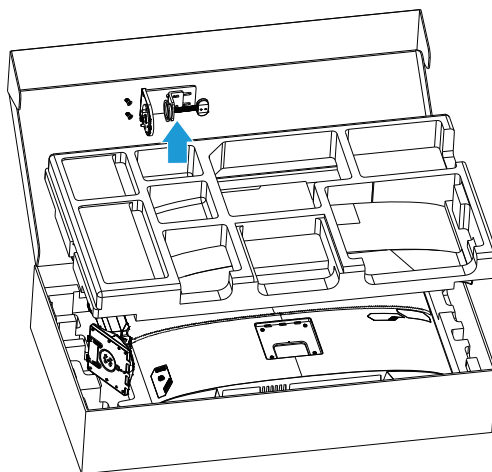
# 簡介

## 拆開包裝

1. 拆開包裝盒的上蓋。遵守貼在內蓋上的拆開包裝說明。確保盒子朝向正確的方向，小心的將盒子放在平穩的表面上。

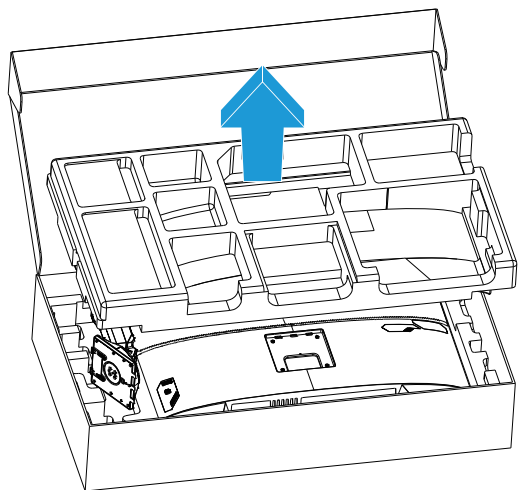


2. 取出上層 EPS 泡棉中的物品。



---

3. 拆下上層 EPS 泡棉。接下來，您可取出下層 EPS 泡綿中的支架。

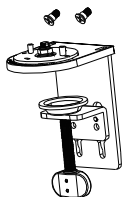


## 包裝內容物

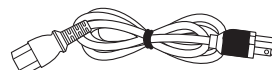
包裝盒包含以下物品。如有缺少，請連絡當地經銷商。



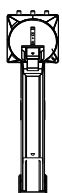
螢幕



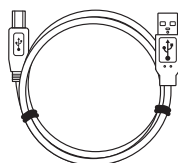
固定夾



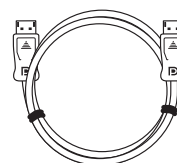
電源線



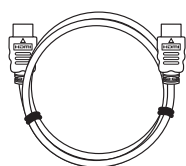
支架臂



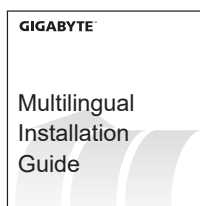
USB 線



DP 線



HDMI 線



快速入門指南



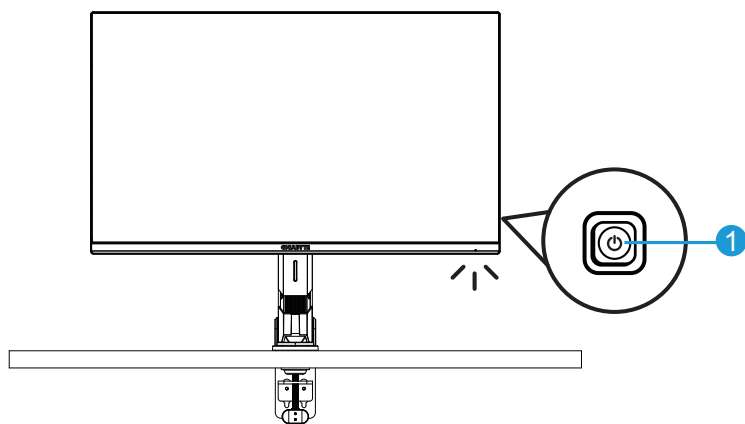
保固書

註：請保留包裝盒與包材，方便日後搬運螢幕。



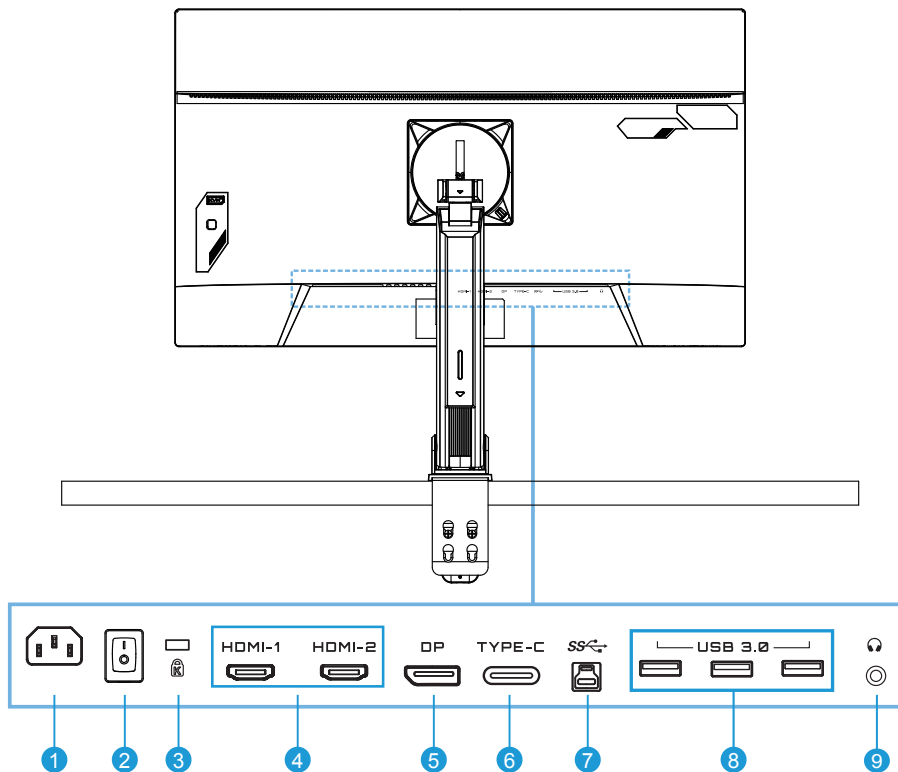
---

產品概覽  
正視圖



1 控制按鈕

## 後視圖

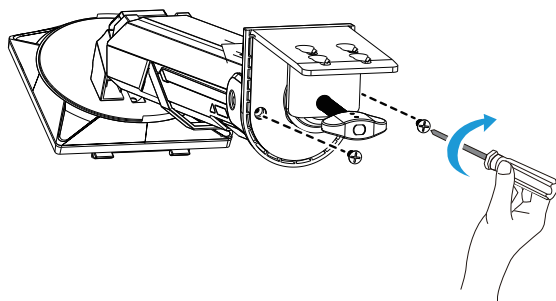


- 1 AC IN 插孔
- 2 AC 電源開關
- 3 Kensington 安全鎖
- 4 HDMI 連接埠 (x2)
- 5 DisplayPort
- 6 Type-C 連接埠
- 7 USB 上游連接埠
- 8 USB 3.0 連接埠 (x3)
- 9 耳機插孔

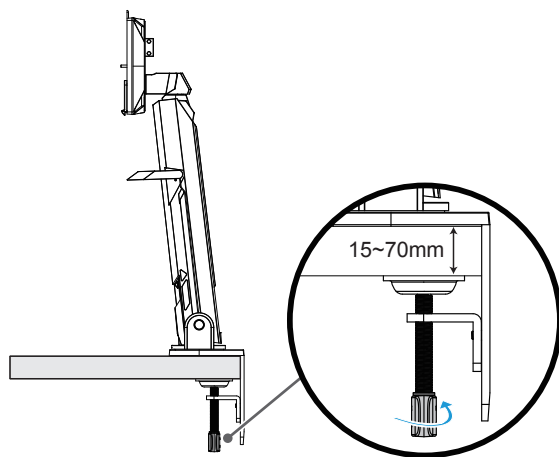
## 準備開始

### 安裝支架底座

1. 將螢幕底座對齊底下的支架。然後抬高螺絲環並順時針轉動以將螢幕底座固定至定位。

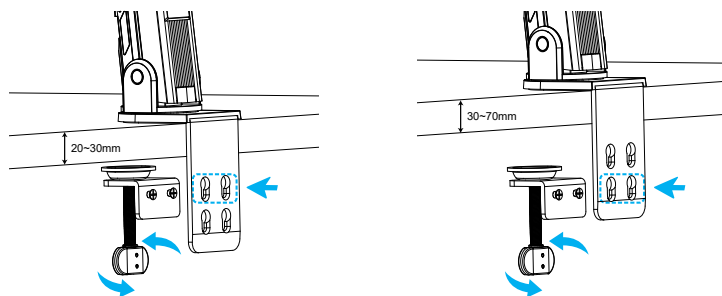


2. 桌面安裝套件可將螢幕固定在厚度高達 70 mm 的表面上。在開始之前，請確定您有足夠的空間容納完整的夾具且表面堅固和平坦。

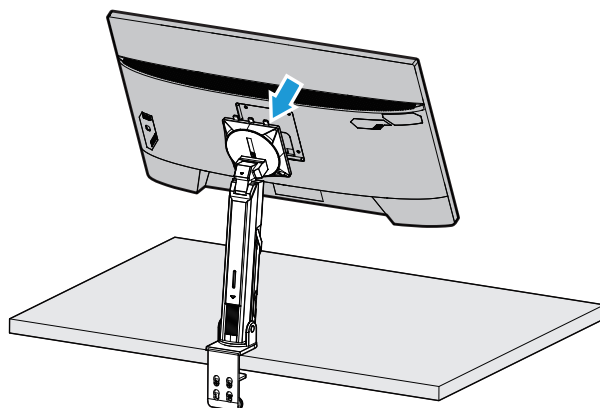


**註：**我們建議在桌面鋪上軟布，避免螢幕損傷。

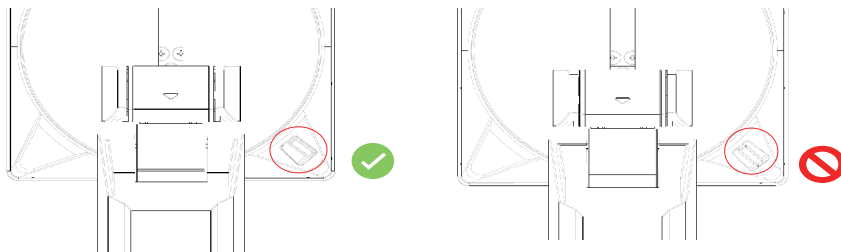
3. 請針對桌面厚度進行兩階段快速安裝。



4. 將底座的掛鉤對齊並滑動至螢幕後側的安裝插槽。



5. 務必將旋鈕夾到定位。

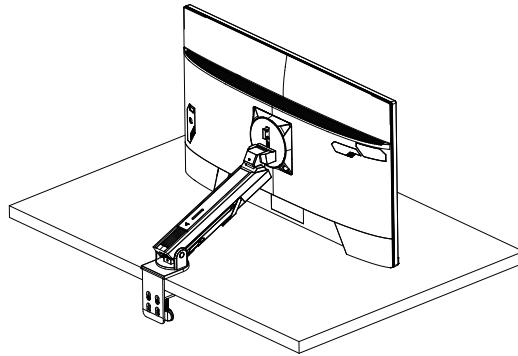


**注意!**

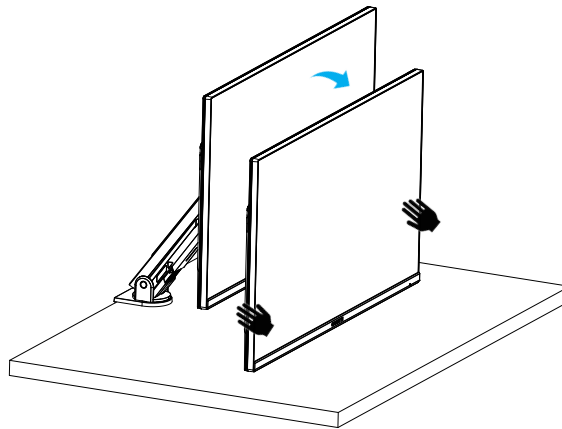
C 型夾配件的設計僅能搭配本螢幕使用。使用此配件搭配其他任何產品會導致受損及 / 或受傷。

確定固定表面平坦且夠堅固可支撐螢幕。請勿安裝在玻璃表面上。

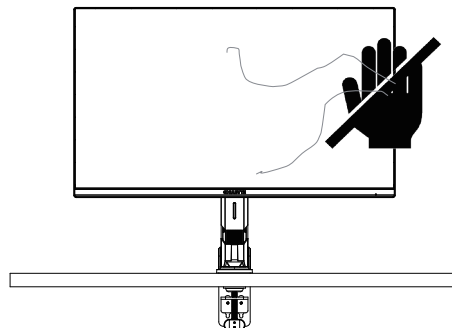
不正確的安裝會造成財產受損及 / 或人員受傷。



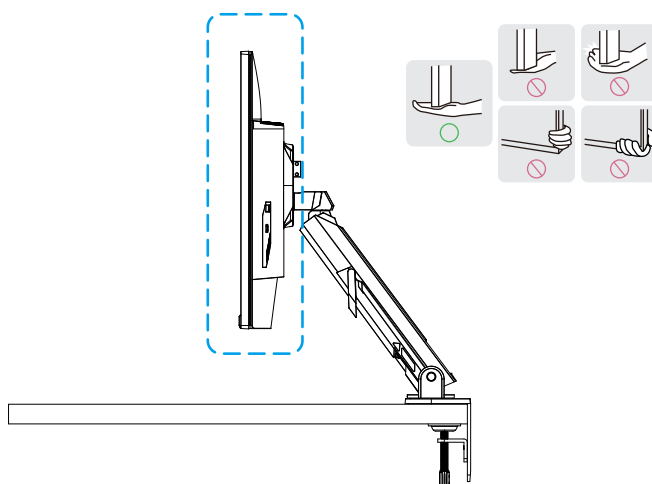
1. 調整螢幕位置時，請固定螢幕左右兩側，以免因按壓螢幕正面造成螢幕損壞。



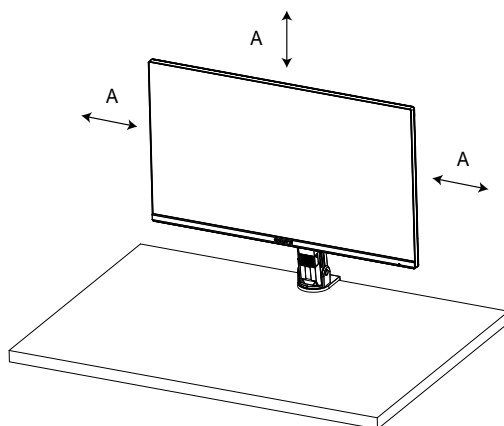
2. 調整螢幕時，請託住螢幕邊框。  
請勿按壓螢幕正面，以免按壓動作造成損壞。



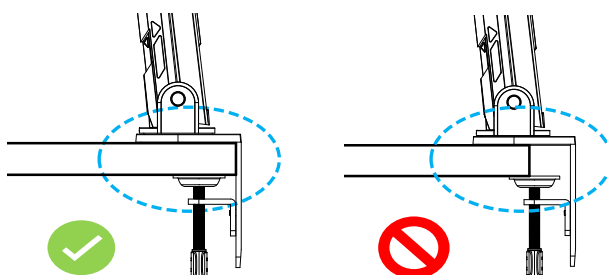
3. 移動螢幕時，請託住螢幕邊框，以免按壓螢幕正面或造成螢幕損壞。



4. 裝置產品時，請確認能充分通風。內部溫度升高可能會造成產品起火及損壞。



5. 對應桌面厚度： $15 \leq T \leq 70\text{mm}$ 。桌夾應安裝於桌板，調整片應完整夾至桌板底部。

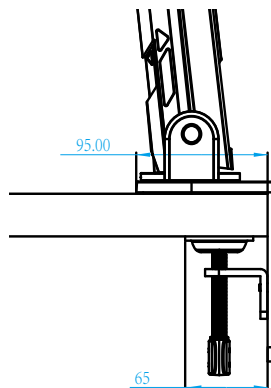


- 
6. 確認桌板上或下方有充分且必要的安裝空間。桌面安裝前，請確認桌板強度足以承受產品重量。將產品安裝至玻璃或其他易碎材質的桌面可能會造成桌板表面損壞，安裝支架則可能會導致桌板表面刮出支架痕跡。

桌板上：80 x 95 mm (W x D)

桌板下：70 x 65 mm (W x D)

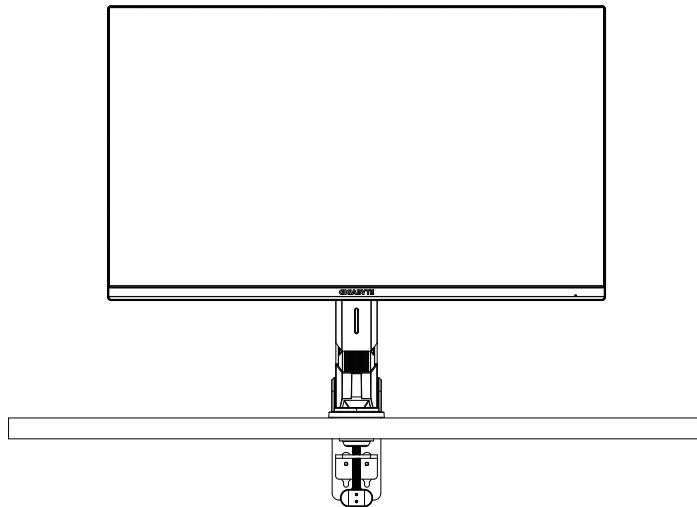
桌板與牆壁的距離： $\geq 5$ mm



---

## 將螢幕抬起

小心抬起螢幕，將螢幕翻過來立在支架或平面上。拆下螢幕上的氣泡紙。



**註：**請考慮保留包裝盒與包材並收起來，日後需搬運螢幕時可使用。尺寸貼合的氣泡紙適合在搬運時保護螢幕。



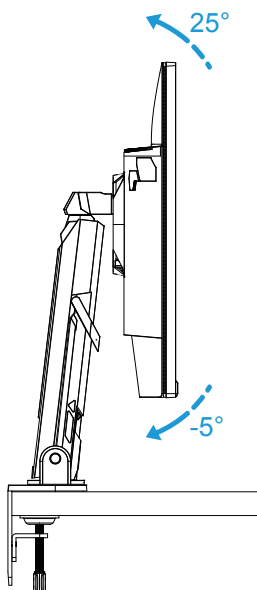
---

## 調整視角

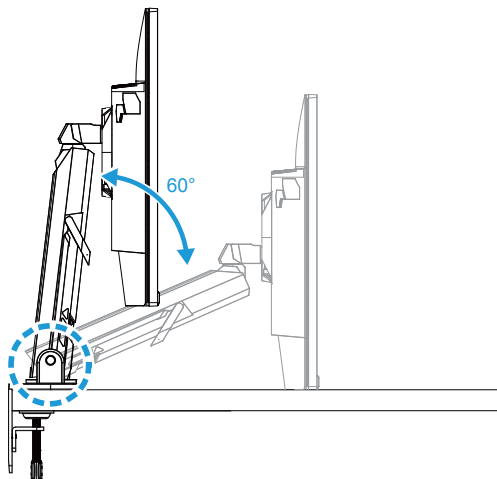
註：握住螢幕底座，可在調整時避免螢幕翻倒。

## 調整傾斜角度

將螢幕朝前或朝後傾斜，調整為適合的視角 ( $-5^{\circ}$  至  $25^{\circ}$ )。



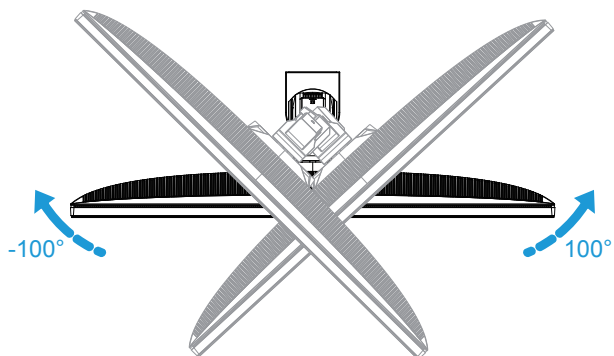
將支架朝前或朝後傾斜，調整為適合的視角 ( $23.7^{\circ}$  至  $83.7^{\circ}$ )。



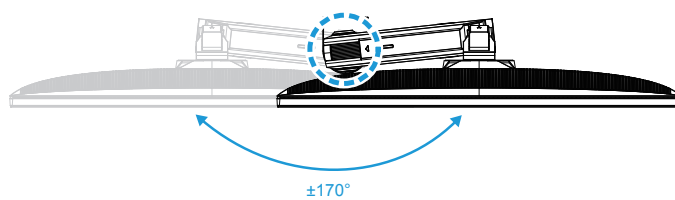
---

## 調整旋轉角度

將螢幕向左或向右轉到適合的視角 ( $\pm 100^\circ$ )。

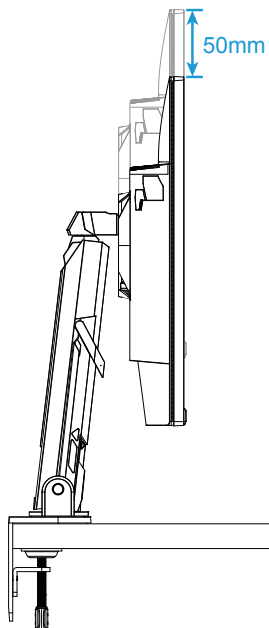


將支架向左或向右轉到適合的視角 ( $\pm 170^\circ$ )。

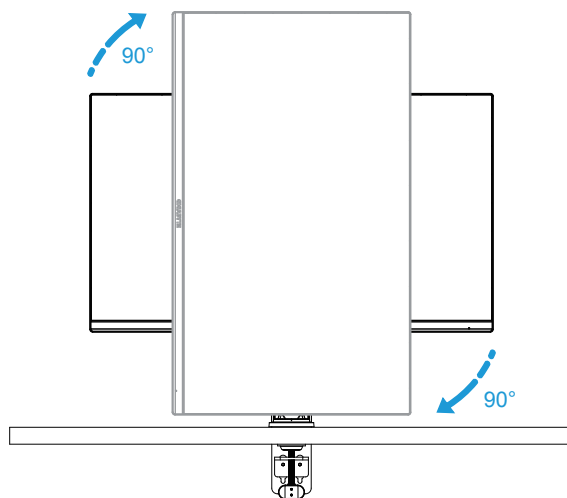


## 改變螢幕方向

將螢幕抬到最高的位置 (50mm)。

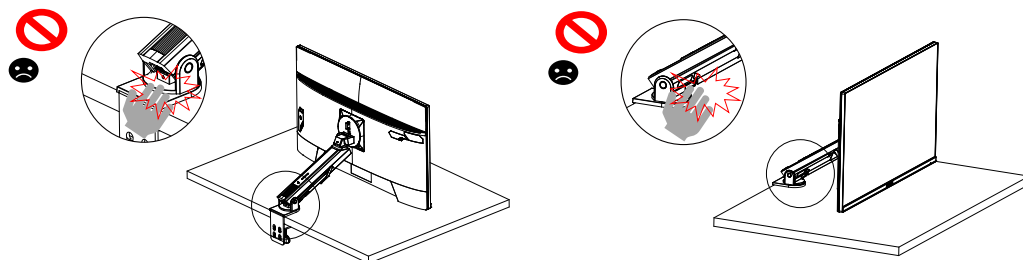


**註:**調整高度前,請務必拆下底座上的安全板。  
將螢幕轉至直立方向(順時針轉 90°)。

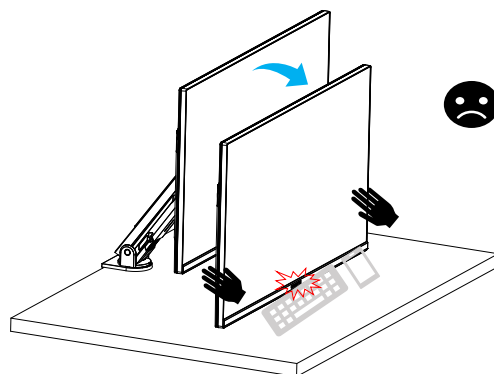


**注意!**

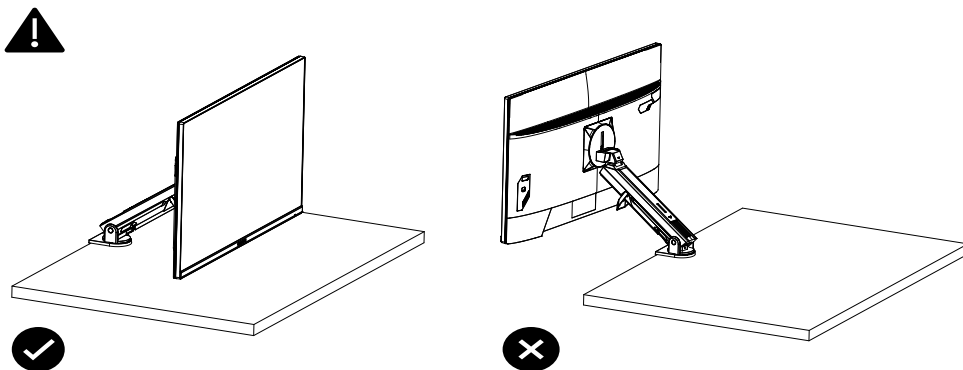
調整支架時，請注意不要將雙手／頭部放在支架的接頭或可動部分上。



調整支架時，請注意螢幕底下的物體。



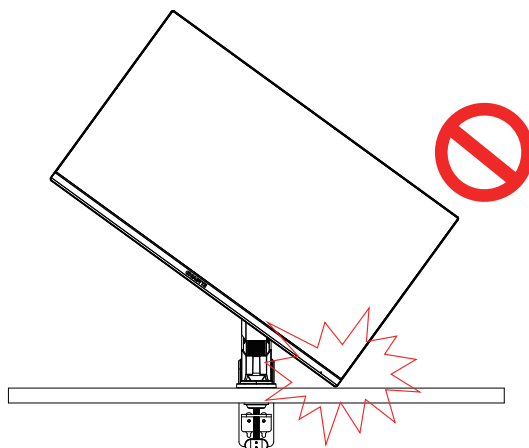
調整支撐件時，請勿將螢幕轉離桌面，以免造成安全問題。



---

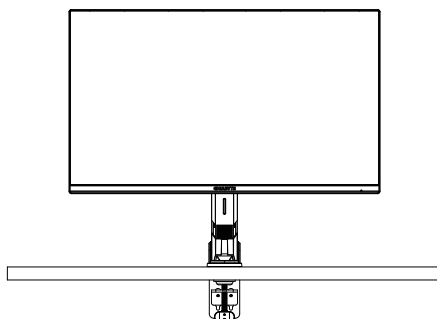
## 旋轉模式

使用旋轉模式時，請勿直接快速旋轉，並請依照下面的切換模式操作。

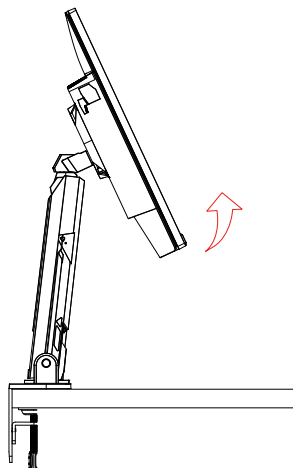


### 旋轉模式轉換步驟

1. 將螢幕升至最高點。

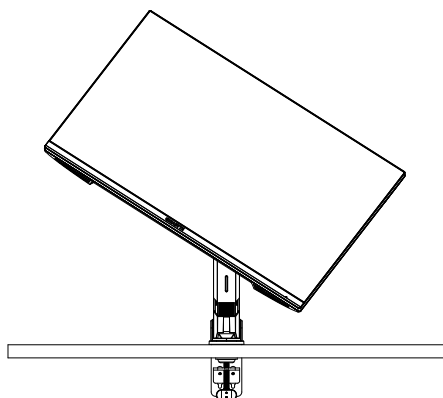


2. 將螢幕傾斜角度調整至最高點(如圖所示)。

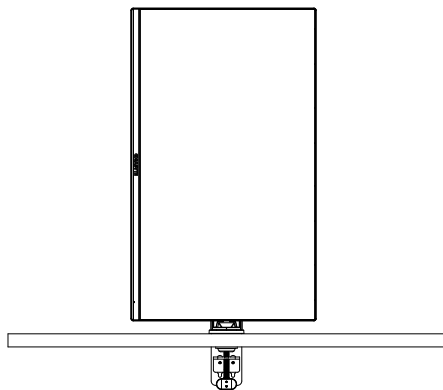


---

3. 順時針旋轉螢幕(如圖所示)。



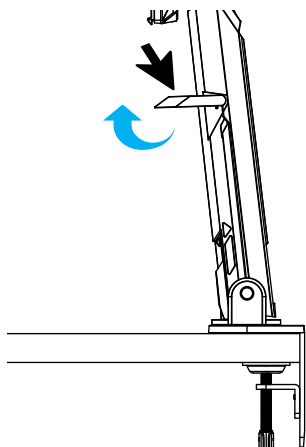
4. 旋轉 90 度後，完成旋轉模式(如圖所示)。



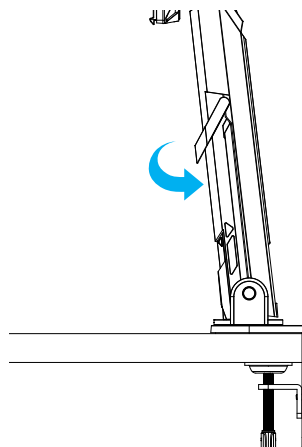
---

## 電線整理環說明

以圖 A 所示方向鬆開電線後，將電線纏繞於電線整理環，然後以圖 B 所示方向固定。



A



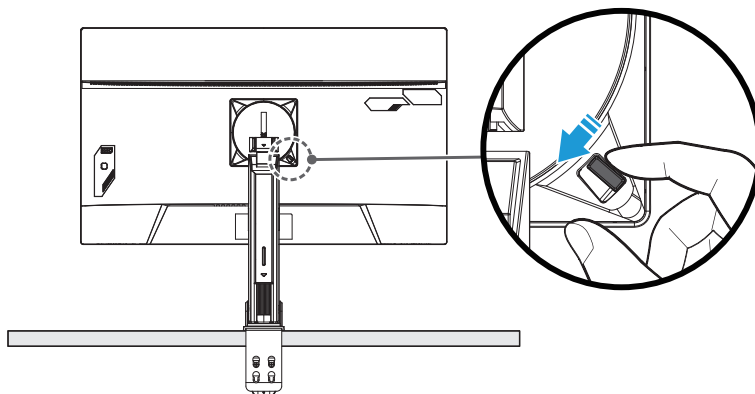
B

---

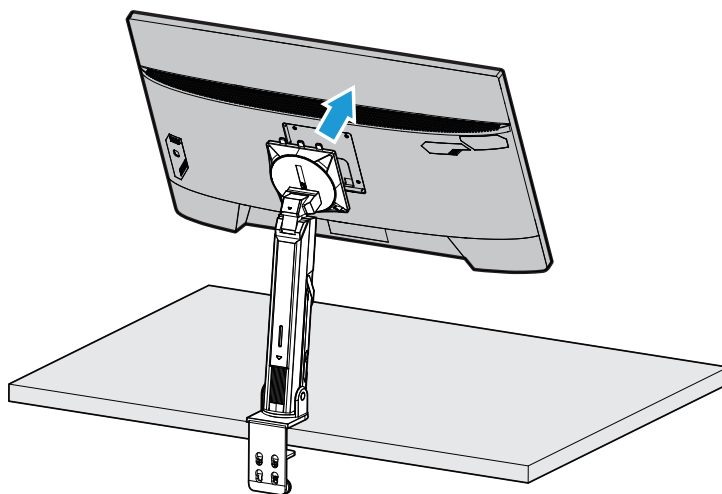
## 安裝壁掛架 (選配)

您只能使用製造商建議的 100 x 100 mm 壁掛工具組。

1. 將固定夾朝內推，將螢幕從底座拆下。

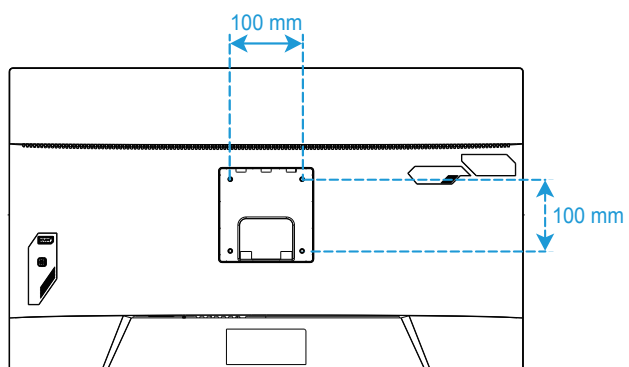


2. 拆下支架。



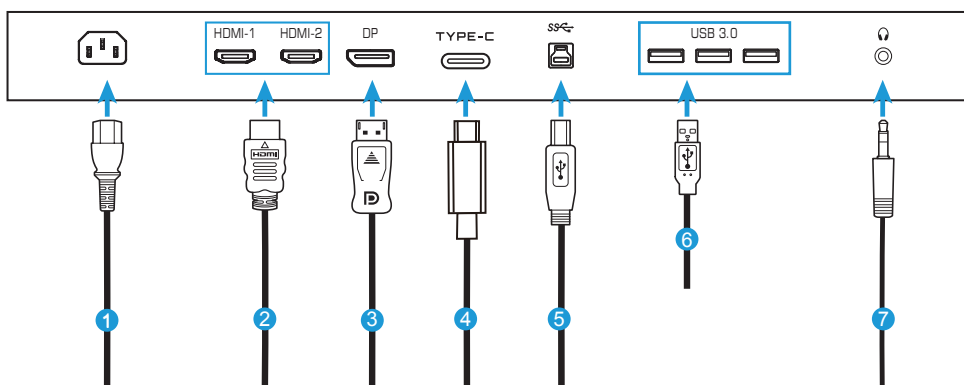


3. 將固定支架裝到螢幕背面的固定孔上。用螺絲將支架固定。



**註：**將螢幕裝在牆上時，請參考壁掛支架工具組內附的安裝指南。VESA 固定螺絲 M4 x 8mm (最小)。

## 連接纜線



- 1 電源線
- 2 HDMI 線
- 3 DisplayPort 線
- 4 Type-C 線
- 5 USB (A 公轉 B 公) 線
- 6 USB 線
- 7 耳機線

---

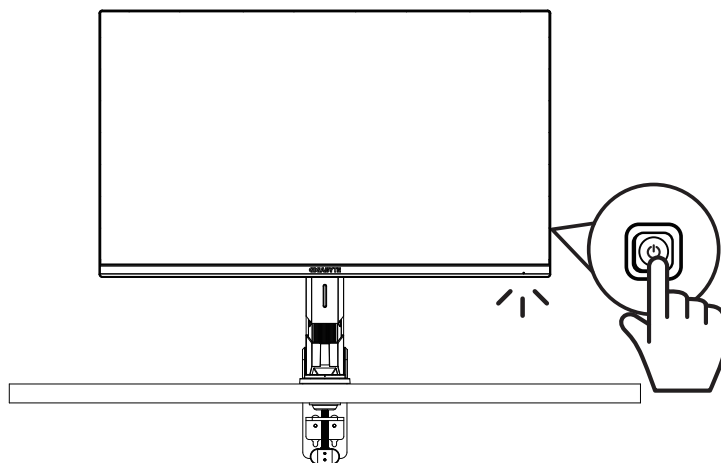
## 使用裝置

將電源開啟／關閉

請確保 AC 電源插孔旁的電源開關是否切換至**開啟**。

### 開機

1. 將電源線一端插到螢幕背面的 AC IN 插孔上。
2. 將電源線另一端插到電源插座上。
3. 按下**控制**按鈕，開啟螢幕。電源 LED 燈將亮起白色，表示可開始使用螢幕。



### 關機

按下**控制**按鈕 2 秒，關閉螢幕。

**註：**主選單出現在螢幕上的時候，您亦可將**控制**按鈕往下移 (⏮)，將螢幕關閉。請參閱第 31 頁。

---

## 使用者舒適度建議

螢幕採用 Flicker-Free 技術消除肉眼可見的畫面閃爍，避免使用者眼睛疲累及疲勞。以下建議可幫助您舒適的觀看螢幕：

- 觀看螢幕的最佳距離大約為 510 mm 至 760 mm (20” 至 30”)。
- 一般建議的螢幕高度是，在您採取舒適的坐姿時，螢幕上方與視線平行或略低於視線。
- 根據進行的作業，使用充足的照明。
- 每半小時 (至少每 10 分鐘) 經常定期休息。
- 請務必定期將視線離開螢幕，休息時看遠處至少 20 秒。
- 眼部運動可幫助減少眼睛疲勞。請常常反覆做這些運動：(1) 往上往下看 (2) 慢慢轉動眼球 (3) 眼球朝對角線移動。

## 選擇輸入來源

1. 將**控制**按鈕向右移 (◀▶) 進入**輸入選擇**選單。
2. 將**控制**按鈕向中間移動 (◀▶) 選擇適合的輸入來源。接著按下**控制**按鈕確認。



# 操作說明

## 快速選單

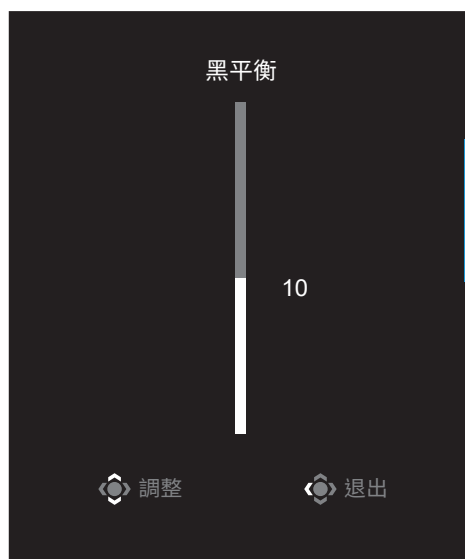
### 快捷鍵

**控制**按鈕已預設特定功能。

註：如欲變更預設快捷鍵功能，請參閱第 43 頁「快速鍵設定」章節。

欲使用快捷鍵功能，請採取下列步驟：

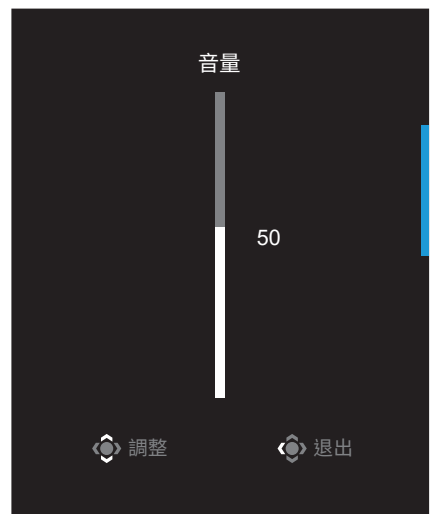
- 將**控制**按鈕向上移 (↕) 進入**黑平衡**選單。  
將**控制**按鈕向上／向下移 (↕) 調整設定，按下**控制**按鈕確認。



- 將**控制**按鈕向下移 (⬇️) 進入**影像模式**選單。  
將**控制**按鈕向中間移動 (⬅️) 選擇適合的選項，按下**控制**按鈕確認。



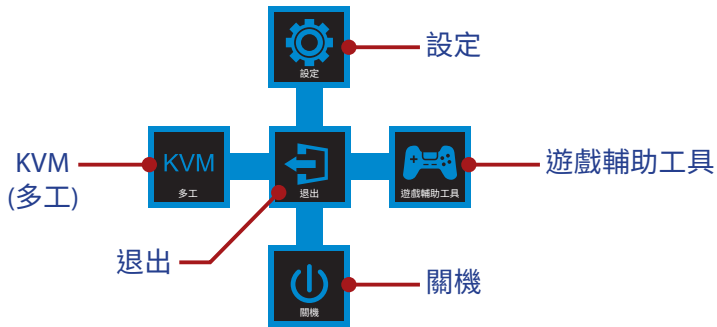
- 將**控制**按鈕向左移 (⬅️) 進入**音量**選單。  
將**控制**按鈕向上／向下移 (⬆️) 調整耳機音量，按下**控制**按鈕確認。



- 將**控制**按鈕向右移 (⬆️) 進入**輸入選擇**選單。請參閱「選擇輸入來源」章節。  
**附註：**欲關閉選單，將**控制**按鈕向左移 (⬅️)。

## 功能鍵指南

- 按下**控制**按鈕顯示主選單。



接著用**控制**按鈕選擇適合的功能並設定相關設定。

### KVM

主選單出現在畫面上時，將**控制**按鈕向左移 (◀)，進入**KVM**選單。



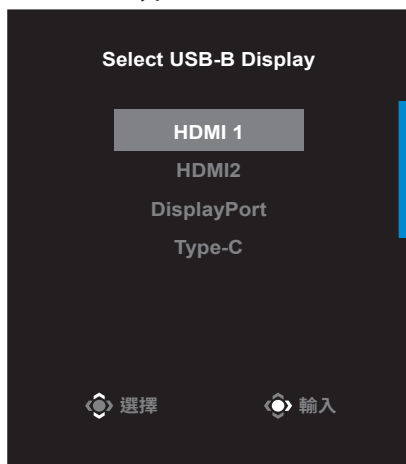
- **KVM 切換**：切換**KVM 設定精靈**設定中指定 USB-B 或 Type-C 連線的輸入來源。有多個輸入訊號連接至裝置時，待系統偵測到 USB Type-C 輸入訊號後，訊息方塊將出現在螢幕上。



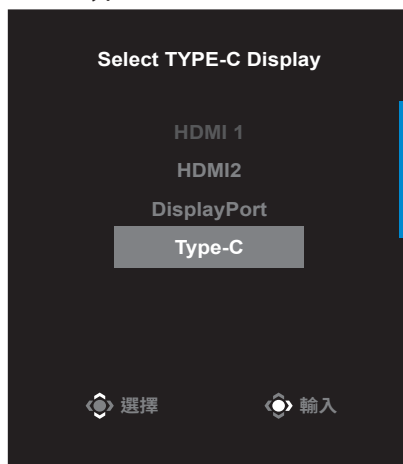


若要切換為 USB Type-C 輸入來源，只需按下 **KVM** 按鈕或控制按鈕即可。不過，目前沒有選擇的輸入來源時，系統將返回上一個連接的輸入來源。  
**附註：**若停用 KVM 按鈕功能，此選項將停用 (**KVM 關閉**)。

- **KVM 設定精靈：**設定 KVM 相關設定。  
設定先與 USB Type-B 連線繫結，然後和 USB Type-C 連線繫結的輸入來源。

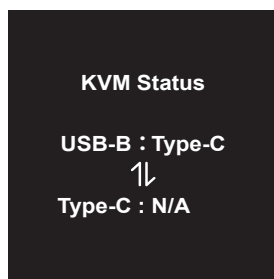


**USB-B 顯示器選項**



**TYPE-C 顯示器選項**

**附註：**若您設定 USB-B 顯示設定為 Type-C，TYPE-C 顯示選單選項將自動停用。您將會看到 KVM 精靈頁面中的 KVM 狀態如下。



- **KVM 開啟/關閉：**啟用／停用 KVM 按鈕功能。  
✓ 選擇**開啟**可啟用 **KVM** 按鈕功能。一旦系統偵測到 USB Type-C 輸入訊號後，訊息方塊將出現在螢幕上。



按下 **KVM** 按鈕或控制按鈕可切換為 USB Type-C 輸入來源。  
**附註：**啟用 KVM 按鈕功能時，**KVM 開啟**將顯示在左側面板上。

✓ 選擇**關閉**可停用 **KVM** 按鈕功能。

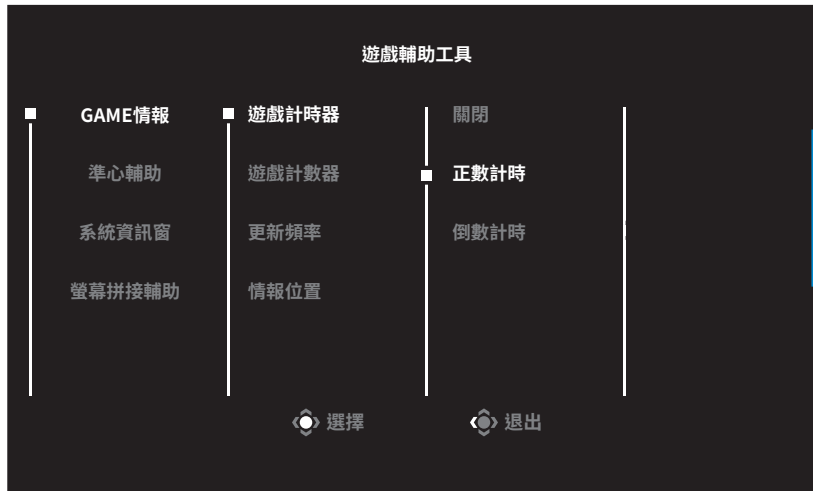
**附註：**停用 KVM 按鈕功能時，**KVM 關閉**將顯示在左側面板上。

- **回復 KVM 設定：**還原 KVM 預設設定。

- 
- √ HDMI 1 輸入來源與 USB Type-B 連線建立繫結。
  - √ USB Type-C 輸入來源與 USB Type-C 連線建立繫結。
  - √ **KVM 開啟/關閉**功能設為**開啟**。

## 遊戲輔助工具

- 主選單出現在畫面上時，將**控制**按鈕向右移 (◀▶) 進入**遊戲輔助工具**選單。



- **GAME情報**：設定 FPS（第一人稱射擊）遊戲相關設定。
  - √ 選擇**遊戲計時器**選擇倒數計時器模式。欲停用此功能，將設定設為**關閉**。
  - √ 選擇**遊戲計數器**或**更新頻率**啟用／停用遊戲計數器或即時更新頻率設定。
  - √ 選擇**情報位置**指定顯示在畫面上的資訊位置。



- **準心輔助**：選擇適合的準心輔助類型，配合遊戲環境，瞄準更容易。
- **系統資訊窗**：配置系統資訊窗設定。



- √ **開啟**：啟用功能。選擇需要顯示在畫面上的選項。
- √ **關閉**：停用功能。
- √ **系統資訊窗位置**：指定顯示在畫面上的系統資訊窗資訊位置。系統資訊窗設定完畢後，將透過 USB 連接埠傳輸系統資料至 SOC，將選曲功能的數值顯示在畫面上。




**註：**確保 USB 線穩固連接螢幕的 USB 上游連接埠和電腦的 USB 連接埠。

- **螢幕拼接輔助：**啟用此功能後，畫面四個角落將顯示對齊輔助線，方便您將數台螢幕完美對齊。

---

## 配置裝置設定

主單出現在畫面上時，將**控制**按鈕向上移（），進入**設定**選單。

註：用**控制**按鈕瀏覽選單進行調整。



按鈕指南

## 遊戲功能

設定遊戲相關設定。



項目	說明
穩定瞄準功能 sync	啟用此功能時，減少在快速移動遊戲中發生動態模糊的機率。 <b>註：</b> 在下列情況無法使用此功能： - 頻率設定低於 100Hz。 - 已啟用 FreeSync 功能。
黑平衡	調整黑色區域的亮度。
超級解析度	改善低解析度影像的清晰度。
顯示模式	選擇畫面長寬比。 <ul style="list-style-type: none"><li>全螢幕：縮放輸入影像的比例，以符合畫面大小。適合 16:9 影像。</li><li>原比例：顯示輸入影像，盡可能避免畫面發生幾何失真填滿的情況。</li></ul> <b>註：</b> 此選項與 FreeSync 功能及 PIP/PBP 功能不相容。
反應時間	改善 LCD 螢幕的反應時間。
AMD FreeSync Premium Pro	啟用此功能後，玩遊戲時可完全避免畫面延遲和撕裂的問題。

## 圖像功能

設定影像相關設定。



項目	說明
預設模式	可在編輯文件或瀏覽網站時使用。
FPS 模式	玩 FPS (第一人稱射擊) 遊戲時使用。
RTS/RPG 模式	玩 RTS (即時戰略) 或 RPG (角色扮演) 遊戲時使用。
電影模式	看電影時使用。
閱讀模式	檢視文件時使用。
sRGB 模式	在電腦上檢視照片和影像時使用。
使用者模式 1	自訂的影像模式設定。
使用者模式 2	自訂的影像模式設定。
使用者模式 3	自訂的影像模式設定。

註：本顯示器使用低藍光面板且原廠重設 / 預設設定模式遵循 TÜV Rheinland 低藍光硬體解析度標準 (亮度：70，對比：50，CCT：6500，預設模式：標準模式)。



項目	說明
HDR	亮部強化：增強亮度表現。
	色彩強化：增強色彩表現。
	暗部強化：增強暗色表現。
	區域控光：改善螢幕上顯示影像的黑階。
	回復影像設定：重設所有畫面設定為預設設定。

**註：**HDR Enhance 功能會在開啟 HDR 後顯示。影像模式清單會在關閉 HDR 後重新顯示。



## 顯示功能

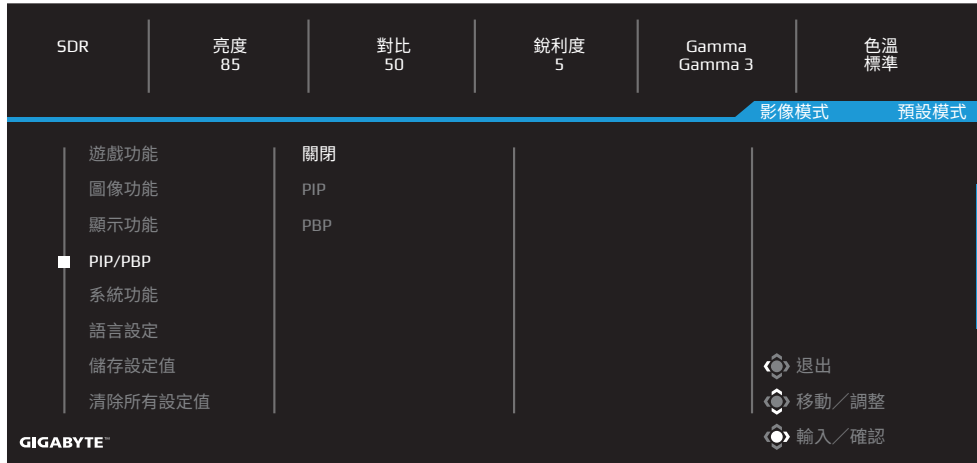
設定顯示器畫面相關設定。



項目	說明
輸入選擇	選擇輸入來源。
RGB 訊號範圍	選擇適合的 RGB 範圍設定或由螢幕自動偵測。
Overscan	啟用此功能後，可稍微放大輸入影像，隱藏影像的邊緣。

## PIP/PBP

設定多重影像相關設定。



項目	說明
關閉	停用 PIP/PBP 功能。
PIP	將畫面分成兩半 (主視窗和內凹視窗)。 <ul style="list-style-type: none"><li>訊源: 變更內凹視窗的輸入來源。</li><li>PIP 尺寸: 調整內凹視窗尺寸。</li><li>位置: 移動內凹視窗位置。</li><li>視訊切換: 在兩個視窗之間切換。</li><li>音訊切換: 選擇想聽的音訊來源。</li></ul>
PBP	顯示 1x1 分割畫面 (左右視窗)。 <ul style="list-style-type: none"><li>訊源: 變更右側視窗的輸入來源。</li><li>PBP 模式: 選擇視窗長寬比。</li><li>視訊切換: 在兩個視窗之間切換。</li><li>音訊切換: 選擇想聽的音訊來源。</li></ul>

## 系統功能

設定系統相關設定。



項目	說明
音訊	配置耳機設定。 <ul style="list-style-type: none"><li>音量:調整音量。</li><li>靜音:啟用/停用靜音功能。</li></ul>
OSD 設定	設定螢幕顯示 (OSD) 選單相關設定。 <ul style="list-style-type: none"><li>顯示時間:設定螢幕上 OSD 選單剩餘時間。</li><li>OSD 透明度:調整 OSD 選單透明度。</li><li>鎖定 OSD:啟用此功能後,不得調整 OSD。</li></ul> <p>註:欲停用鎖定 OSD 功能,請按下<b>控制</b>鍵。螢幕顯示訊息時,選擇<b>是</b>進行確認。</p> <div data-bbox="642 1233 924 1367" style="text-align: center;"><p>按鈕已鎖定 確認解鎖 OSD</p><p>是 <input type="button" value="否"/></p></div> <ul style="list-style-type: none"><li>OSD 尺寸:選擇 OSD 尺寸。</li><li>OSD 旋轉:<ul style="list-style-type: none"><li>0:OSD UI 保持原位。</li><li>-90:OSD UI 逆時針旋轉 90 度。</li></ul></li></ul>

項目	說明
快速鍵設定	<p>指定快速鍵的功能。</p> <p>可用選項：穩定瞄準功能 sync、黑平衡、KVM 切換、音量、輸入選擇、對比、亮度和影像模式。</p> <p>快速鍵預設設定如下：</p> <ul style="list-style-type: none"> <li>⇒ 上 (↕)：黑平衡</li> <li>⇒ 下 (↕)：影像模式</li> <li>⇒ 右 (↔)：輸入選擇</li> <li>⇒ 左 (↔)：音量</li> </ul>
其他設定	<ul style="list-style-type: none"> <li>• 解析度提醒：啟用此功能後，螢幕切換至其他輸入來源時，畫面會出現目前解析度訊息。</li> <li>• 輸入自動切換：啟用此功能後，自動切換至可用的輸入來源。</li> <li>• 自動關機：啟用此功能後，螢幕在一段時間後自動關閉。</li> <li>• LED 指示燈亮度： <ul style="list-style-type: none"> <li>LED 指示燈亮度預設為全時開啟。</li> <li>⇒ 全時開啟：操作時電源 LED 燈亮起白色，待機時先亮再熄滅（間隔 1 秒）。</li> <li>⇒ 全時關閉：關閉電源 LED 燈。</li> <li>⇒ 待機開啟：操作時電源 LED 燈維持關閉，待機時先亮再熄滅（間隔 1 秒）。</li> <li>⇒ 電源關閉後，電源 LED 燈將保持在關閉狀態。</li> </ul> </li> <li>• Standby Charge (待機充電)：啟用此功能後，螢幕進入待機模式時增加 Type-C 充電瓦數。</li> <li>• Type-C Compatibility：將此選項開啟時，相容於不支援 DSC 的裝置。</li> <li>• HDMI2.1：將 HDMI 版本設為 2.1 或 2.0。</li> </ul>

## 語言



項目	說明
語言設定	選擇 OSD 選單可用的語言版本。

## 儲存設定值

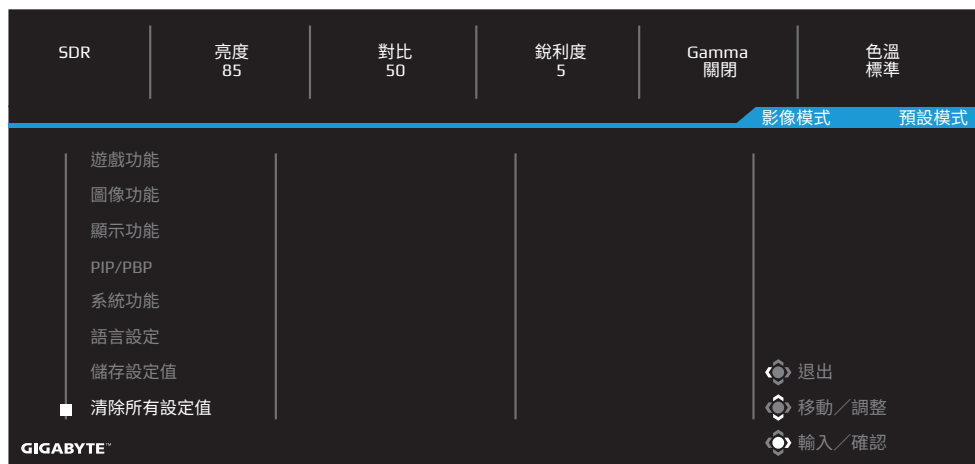
儲存所有資料。



項目	說明
螢幕設定 1	選取後，將出現 Save 及 Load 選單供玩家選擇。
螢幕設定 2	選取後，將出現 Save 及 Load 選單供玩家選擇。
螢幕設定 3	選取後，將出現 Save 及 Load 選單供玩家選擇。

## 清除所有設定值

將螢幕還原至原廠設定。



# 附錄

## 規格

項目	規格
面板尺寸	32 吋
長寬比	16:9
解析度	3840 x 2160
LED 壽命	30,000 小時 (最小)
像素間距	0.181(H) x 0.181(V)
亮度	350 nit (標準) / 400 nit (峰值)
對比率	1000:1 (一般)
顯示顏色	1.073G (8Bit+FRC)
可視範圍	697.3056(H) x 392.2344(V)
視角	178° (H)/178° (V)
輸入／輸出端子	<ul style="list-style-type: none"><li>• 2x HDMI 2.1</li><li>• 1x DP 1.4 (含 DSC)</li><li>• 1 副耳機</li><li>• 1x USB Type-C (5V/3A、9V/2A、12V/1.5A、15V/1A)</li><li>• 3x USB3.0 (下行 5V/1.5A)</li><li>• 1 個 USB 上行</li></ul>
電源	AC 100-240V 50/60Hz
功耗	<ul style="list-style-type: none"><li>• 開啟:44W</li><li>• 待機:0.5W</li><li>• 關閉:0.3W</li></ul> <b>註:</b> 測試條件符合 CEC 標準。
尺寸 (W x H x D)	715.8 x 587.7 x 221 mm (含支架)
重量	10.53kg (淨重)
溫度範圍 (運作)	0° C 到 40° C

**註:**規格如有變更，恕不另行通知。

使用功率超過 18 W 的筆電和其他裝置時，建議用另一個電源為裝置充電。



## 支援時序清單

連接埠	UHD	連接埠	UHD
HDMI	640x480@60Hz	DP	640x480@60Hz
	640x480@75Hz		640x480@75Hz
	720x480@60Hz		720x480@60Hz
	800x600@60Hz		800x600@60Hz
	800x600@75Hz		800x600@75Hz
	1024x768@60Hz		1024x768@60Hz
	1024x768@75Hz		1024x768@75Hz
	1280x720@60Hz		1280x720@60Hz
	1280x720@120Hz		1280x720@120Hz
	1920x1080@24Hz		1920x1080@60Hz
	1920x1080@60Hz		1920x1080@120Hz
	1920x1080@120Hz		1920x1080@144Hz
	1920x2160@60Hz		1920x2160@60Hz
	1920x1080@144Hz		2560x1440@60Hz
	2560x1440@60Hz		2560x1440@120Hz
	2560x1440@100Hz		2560x1440@144Hz
	2560x1440@120Hz		3840x2160@60Hz
	3840x2160@24Hz		3840x2160@120Hz
3840x2160@60Hz	3840x2160@144Hz		
3840x2160@120Hz			
3840x2160@144Hz			

## 故障排除

問題	可能的解決方案
沒有電源	<ul style="list-style-type: none"><li>• 請確認電源線是否穩固連接電源和螢幕。</li><li>• 檢查電源線和插頭是否破損。</li><li>• 確認螢幕是否已開啟。</li></ul>
螢幕上沒有畫面	<ul style="list-style-type: none"><li>• 請檢查螢幕是否穩固連接電腦，以及螢幕和電腦是否已開啟。</li><li>• 確認是否選擇正確的輸入來源。請參考第 28 頁或第 40 頁。</li></ul>
影像並未填滿整個螢幕	<ul style="list-style-type: none"><li>• 嘗試不同的<b>顯示模式</b>(長寬比)設定。請參考第 37 頁。</li></ul>
色彩失真	<ul style="list-style-type: none"><li>• 檢查輸入訊號線是否穩固連接。</li><li>• 設定影像相關設定。請參考「影像」一節。</li></ul>
沒有聲音或音量過低	<ul style="list-style-type: none"><li>• 檢查耳機線是否穩固連接。</li><li>• 調整音量。請參考第 30 頁或第 42 頁。</li><li>• 檢查<b>音源</b>設定。</li><li>• 調整電腦音效相關設定。</li></ul>

註：如果問題未解決，請連絡我們客服尋求進一步協助。

---

## 基本保養

螢幕變髒時，請採取下列步驟清潔螢幕：

- 用無塵軟布清潔殘餘灰塵。
- 在軟布上噴灑或塗抹清潔液。用濕布輕輕擦拭螢幕。

註：

- 請注意，清潔布必須留有少許水分，但水量不能過多。
- 擦拭時，請避免重壓螢幕。
- 酸性或腐蝕性清潔液可能造成螢幕受損。

## GIGABYTE 服務資訊

如需更多服務資訊，請前往 GIGABYTE 官網：

<https://www.gigabyte.com/>

---

# SAFETY INFORMATION

## Regulatory Notices

United States of America, Federal Communications Commission Statement

**Supplier's Declaration of Conformity**  
**47 CFR § 2.1077 Compliance Information**

Product Name: **LCD monitor**

Trade Name: **GIGABYTE**

Model Number: **M32U AE**

Responsible Party – U.S. Contact Information: **G.B.T. Inc.**

Address: 17358 Railroad street, City Of Industry, CA91748

Tel.: 1-626-854-9338

Internet contact information: <https://www.gigabyte.com>

**FCC Compliance Statement:**

This device complies with Part 15 of the FCC Rules, Subpart B, Unintentional Radiators. Operation is subject to the following two conditions: (1) This device may not cause harmful interference, and (2) this device must accept any interference received, including interference that may cause undesired operation.

This equipment has been tested and found to comply with the limits for a Class B digital device, pursuant to Part 15 of the FCC Rules. These limits are designed to provide reasonable protection against harmful interference in a residential installation. This equipment generates, uses and can radiate radio frequency energy and, if not installed and used in accordance with manufacturer's instructions, may cause harmful interference to radio communications. However, there is no guarantee that interference will not occur in a particular installation. If this equipment does cause harmful interference to radio or television reception, which can be determined by turning the equipment off and on, the user is encouraged to try to correct the interference by one or more of the following measures:

- Reorient or relocate the receiving antenna.
- Increase the separation between the equipment and receiver.
- Connect the equipment to an outlet on a circuit different from that to which the receiver is connected.
- Consult the dealer or an experienced radio/TV technician for help

---

### **Canadian Department of Communications Statement**

This digital apparatus does not exceed the Class B limits for radio noise emissions from digital apparatus set out in the Radio Interference Regulations of the Canadian Department of Communications. This class B digital apparatus complies with Canadian ICES-003.

### **Avis de conformité à la réglementation d'Industrie Canada**

Cet appareil numérique de la classe B est conforme à la norme NMB-003 du Canada.

### **European Union (EU) CE Declaration of Conformity**

This device complies with the following directives: Electromagnetic Compatibility Directive 2014/30/EU, Low-voltage Directive 2014/35/EU, ErP Directive 2009/125/EC, RoHS directive (recast) 2011/65/EU & the 2015/863 Statement.

This product has been tested and found to comply with all essential requirements of the Directives.

### **European Union (EU) RoHS (recast) Directive 2011/65/EU & the European Commission Delegated Directive (EU) 2015/863 Statement**

GIGABYTE products have not intended to add and safe from hazardous substances (Cd, Pb, Hg, Cr+6, PBDE, PBB, DEHP, BBP, DBP and DIBP). The parts and components have been carefully selected to meet RoHS requirement. Moreover, we at GIGABYTE are continuing our efforts to develop products that do not use internationally banned toxic chemicals.

### **European Union (EU) Community Waste Electrical & Electronic Equipment (WEEE) Directive Statement**

GIGABYTE will fulfill the national laws as interpreted from the 2012/19/EU WEEE (Waste Electrical and Electronic Equipment) (recast) directive. The WEEE Directive specifies the treatment, collection, recycling and disposal of electric and electronic devices and their components. Under the Directive, used equipment must be marked, collected separately, and disposed of properly.

### **WEEE Symbol Statement**



The symbol shown below is on the product or on its packaging, which indicates that this product must not be disposed of with other waste. Instead, the device should be taken to the waste collection centers for activation of the treatment, collection, recycling and disposal procedure.

For more information about where you can drop off your waste equipment for recycling, please contact your local government office, your household waste disposal service or where you purchased the product for details of environmentally safe recycling.

---

## End of Life Directives-Recycling



The symbol shown below is on the product or on its packaging, which indicates that this product must not be disposed of with other waste. Instead, the device should be taken to the waste collection centers for activation of the treatment, collection, recycling and disposal procedure.

### **Déclaration de Conformité aux Directives de l'Union européenne (UE)**

Cet appareil portant la marque CE est conforme aux directives de l'UE suivantes: directive Compatibilité Electromagnétique 2014/30/UE, directive Basse Tension 2014/35/UE, directive 2009/125/CE en matière d'écoconception, la directive RoHS II 2011/65/UE & la déclaration 2015/863.

La conformité à ces directives est évaluée sur la base des normes européennes harmonisées applicables.

### **European Union (EU) CE-Konformitätserklärung**

Dieses Produkte mit CE-Kennzeichnung erfüllen folgenden EU-Richtlinien: EMV-Richtlinie 2014/30/EU, Niederspannungsrichtlinie 2014/30/EU, Ökodesign-Richtlinie 2009/125/EC, RoHS-Richtlinie 2011/65/EU erfüllt und die 2015/863 Erklärung.

Die Konformität mit diesen Richtlinien wird unter Verwendung der entsprechenden Standards zur Europäischen Normierung beurteilt.

### **CE declaração de conformidade**

Este produto com a marcação CE estão em conformidade com das seguintes Diretivas UE: Diretiva Baixa Tensão 2014/35/EU; Diretiva CEM 2014/30/EU; Diretiva Conceção Ecológica 2009/125/CE; Diretiva RSP 2011/65/UE e a declaração 2015/863.

A conformidade com estas diretivas é verificada utilizando as normas europeias harmonizadas.

### **CE Declaración de conformidad**

Este producto que llevan la marca CE cumplen con las siguientes Directivas de la Unión Europea: Directiva EMC 2014/30/EU, Directiva de bajo voltaje 2014/35/EU, Directiva de Ecodiseño 2009/125/EC, Directiva RoHS 2011/65/EU y la Declaración 2015/863.

El cumplimiento de estas directivas se evalúa mediante las normas europeas armonizadas.

### **Deklaracja zgodności UE Unii Europejskiej**

Urządzenie jest zgodne z następującymi dyrektywami: Dyrektywa kompatybilności elektromagnetycznej 2014/30/UE, Dyrektywa niskonapięciowej 2014/35/UE, Dyrektywa ErP 2009/125/WE, Dyrektywa RoHS 2011/65/UE i dyrektywa 2015/863.

---

Niniejsze urządzenie zostało poddane testom i stwierdzono jego zgodność z wymaganiami dyrektywy.

### **ES Prohlášení o shodě**

Toto zařízení splňuje požadavky Směrnice o Elektromagnetické kompatibilitě 2014/30/EU, Směrnice o Nízkém napětí 2014/35/EU, Směrnice ErP 2009/125/ES, Směrnice RoHS 2011/65/EU a 2015/863.

Tento produkt byl testován a bylo shledáno, že splňuje všechny základní požadavky směrnic.

### **EK megfeleléségi nyilatkozata**

A termék megfelelnek az alábbi irányelvek és szabványok követelményeinek, azok a kiállításidőpontjában érvényes, aktuális változatában: EMC irányelv 2014/30/EU, Kisfeszültségű villamos berendezésekre vonatkozó irányelv 2014/35/EU, Környezetbarát tervezésről szóló irányelv 2009/125/EK, RoHS irányelv 2011/65/EU és 2015/863.

### **Δήλωση συμμόρφωσης ΕΕ**

Είναι σε συμμόρφωση με τις διατάξεις των παρακάτω Οδηγιών της Ευρωπαϊκής Κοινότητας: Οδηγία 2014/30/ΕΕ σχετικά με την ηλεκτρομαγνητική συμβατότητα, Οδηγία χαμηλή τάση 2014/35/ΕU, Οδηγία 2009/125/ΕΚ σχετικά με τον οικολογικό σχεδιασμό, Οδηγία RoHS 2011/65/ΕΕ και 2015/863.

Η συμμόρφωση με αυτές τις οδηγίες αξιολογείται χρησιμοποιώντας τα ισχύοντα εναρμονισμένα ευρωπαϊκά πρότυπα.

### **Japan Class 01 Equipment Statement**

#### **安全にご使用いただくために**

接地接続は必ず電源プラグを電源につなぐ前に行ってください。

また、接地接続を外す場合は、必ず電源プラグを電源から切り離してから行って下さい。

### **Japan VCCI Class B Statement**

#### **クラス B VCCI 基準について**

この装置は、クラス B 情報技術装置です。この装置は、家庭環境で使用することを目的としていますが、この装置がラジオやテレビジョン受信機に近接して使用されると、受信障害を引き起こすことがあります。  
取扱説明書に従って正しい取り扱いをして下さい。

VCCI-B

## China RoHS Compliance Statement

### 中国《废弃电器电子产品回收处理管理条例》提示性说明

为了更好地关爱及保护地球，当用户不再需要此产品或产品寿命终止时，请遵守国家废弃电器电子产品回收处理相关法律法规，将其交给当地具有国家认可的回收处理资质的厂商进行回收处理。

## 环保使用期限

### Environment-friendly use period



此标识指期限（十年），电子电气产品中含有的有害物质在正常使用的条件下不会发生外泄或突变，电子电气产品用户使用该电子电气产品不会对环境造成严重污染或对其人身、财产造成严重损害的期限。

## 产品中有害物质名称及含量：

部件名称	有害物质					
	铅 (Pb)	汞 (Hg)	镉 (Cd)	六价铬 (Cr <sup>+6</sup> )	多溴联苯 (PBB)	多溴二苯醚 (PBDE)
印刷电路板及其电子组件	X	○	○	○	○	○
液晶面板	X	○	○	○	○	○
外壳	○	○	○	○	○	○
外部信号接头及线材	X	○	○	○	○	○

本表格依据 SJ/T 11364 的规定编制。

This table is prepared in compliance with the requirements of SJ/T 11364

○：表示该有害物质在该部件所有均质材料中的含量均在 GB/T 26572 规定的限量要求以下。

X：表示该有害物质至少在该部件的某一均质材料中的含量超出 GB/T 26572 规定的限量要求。



## 限用物質含有情況標示聲明書

### Declaration of the Presence Condition of the Restricted Substances Marking

設備名稱：液晶顯示器 Equipment name		型號（型式）：M32U AE Type designation (Type)				
單元 Unit	限用物質及其化學符號 Restricted substances and its chemical symbols					
	鉛 Lead (Pb)	汞 Mercury (Hg)	鎘 Cadmium (Cd)	六價鉻 Hexavalent chromium (Cr <sup>+6</sup> )	多溴聯苯 Polybrominated biphenyls (PBB)	多溴二苯醚 Polybrominated diphenyls ethers (PBDE)
塑料外框	○	○	○	○	○	○
後殼	○	○	○	○	○	○
液晶面板	—	○	○	○	○	○
電路板組件	—	○	○	○	○	○
底座	○	○	○	○	○	○
電源線	—	○	○	○	○	○
其他線材	—	○	○	○	○	○
<p>備考 1. “超出 0.1 wt %” 及 “超出 0.01 wt %” 係指限用物質之百分比含量超出百分比含量基準值。                      Note 1: “Exceeding 0.1 wt %” and “exceeding 0.01 wt %” indicate that the percentage content of the restricted substance exceeds the reference percentage value of presence condition.</p> <p>備考 2. “○” 係指該項限用物質之百分比含量未超出百分比含量基準值。                      Note 2: “○” indicates that the percentage content of the restricted substance does not exceed the percentage of reference value of presence.</p> <p>備考 3. “—” 係指該項限用物質為排除項目。                      Note 3: The “—” indicates that the restricted substance corresponds to the exemption</p>						