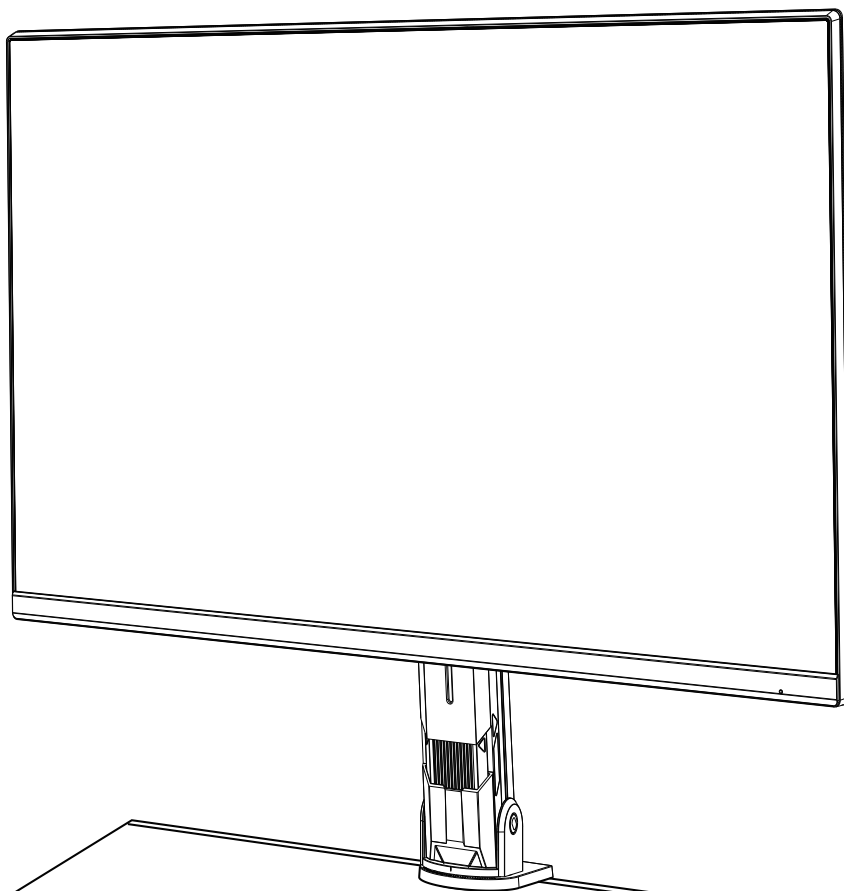


GIGABYTE™



M32U

Arm Edition

Monitor gamer

Guía del usuario



Copyright

© 2022 GIGA-BYTE TECHNOLOGY CO., LTD. Todos los derechos reservados.

Las marcas comerciales mencionadas en este manual están registradas legalmente por sus respectivos propietarios.

Aviso legal

La información en este manual está protegida por leyes de copyright y es propiedad de GIGABYTE.

GIGABYTE puede realizar cambios en las especificaciones y funciones de este manual sin previo aviso.

Ninguna parte de este manual puede ser reproducida, copiada, traducida, transmitida o publicada en cualquier forma o por cualquier medio sin el permiso previo por escrito de GIGABYTE.

- Para facilitar el uso de este monitor, lea atentamente la Guía de usuario.
- Para más información, compruebe nuestra página web en:
<https://www.gigabyte.com>



Los términos HDMI y HDMI Alta Definición Interfaz Multimedia, y la HDMI Logo son marcas comerciales registradas de HDMI Licensing Administrator, Inc. en Estados Unidos y otros países.

Precauciones de Seguridad

Lea las siguientes *Precauciones de Seguridad* antes de usar el monitor.

- Utilice solo los accesorios que se proporcionan con el monitor o que recomienda el fabricante.
- Guarde la bolsa de plástico del envase del producto en un lugar que no puedan alcanzar los niños.
- Antes de conectar el monitor al toma de corriente, asegúrese de que el voltaje del cable de alimentación sea compatible con las especificaciones de alimentación del país en el que se encuentra.
- El enchufe del cable de alimentación debe conectarse a un toma de corriente debidamente cableado y con toma de tierra.
- No toque el enchufe con las manos húmedas, de lo contrario puede sufrir fácilmente una descarga eléctrica.
- Coloque el monitor en un lugar estable y bien ventilado.
- No coloque el monitor cerca de fuentes de colores como radiadores eléctricos o la luz solar directa.
- Los agujeros y aberturas en el monitor son para la ventilación. No cubra o bloquee los agujeros de ventilación con ningún objeto.
- No utilice el monitor cerca de agua, bebidas o todo tipo de líquidos. Si no lo hace puede provocar una descarga eléctrica o dañar el monitor.
- Asegúrese de desconectar el monitor del toma de corriente antes de limpiarlo.
- Debido a que la superficie de la pantalla se puede rayar fácilmente, evite tocarla superficie con cualquier objeto duro o afilado.
- Utilice un paño suave sin pelusas en lugar de un pañuelo de papel para limpiar la pantalla. Puede utilizar un limpiacristales para limpiar el monitor en caso necesario. Sin embargo, nunca rocíe el limpiador directamente sobre la pantalla.
- Desconecte el cable de alimentación si el monitor no se va a usar durante un período de tiempo largo.
- No intente desmontar ni reparar el monitor usted mismo.

Precauciones de riesgo de estabilidad

El producto puede caerse, causando graves lesiones personales o la muerte. Para evitar lesiones, este producto debe estar bien fijado al suelo/pared de acuerdo con las instrucciones de instalación.

Muchas lesiones, especialmente las de los niños, pueden evitarse tomando precauciones simples como las siguientes:

- Utilizar SIEMPRE soportes o métodos de instalación recomendados por el fabricante del conjunto de productos.
- Utilizar SIEMPRE muebles que puedan soportar con seguridad el producto.
- Asegúrese SIEMPRE de que el producto no sobresalga del borde del mueble que lo soporta.
- Eduque SIEMPRE a los niños sobre los peligros de subirse a los muebles para alcanzar el producto o sus controles.
- Coloque SIEMPRE los cables conectados al producto de forma que no se pueda tropezar con ellos, tirar de ellos o agarrarlos.
- NUNCA coloque el producto sobre muebles altos (por ejemplo, armarios o librerías) sin anclar tanto el mueble como el producto a un soporte adecuado.
- NUNCA coloque el producto sobre telas u otros materiales que puedan estar situados entre el producto y los muebles de apoyo.
- NUNCA coloque elementos que puedan tentar a los niños a trepar, como juguetes y controles remotos, en la parte superior del producto o del mueble sobre el que se coloca el producto.
- Si el producto existente va a ser conservado y reubicado, deben aplicarse las mismas consideraciones anteriores.
- Para evitar lesiones personales o daños en el producto causados por el vuelco debido a terremotos u otras sacudidas, asegúrese de instalar el producto en un lugar estable y tomar medidas para evitar su caída.

Recomendaciones de confort para el usuario

A continuación le ofrecemos unos consejos para una visualización cómoda del monitor:

- Las distancias de visualizado óptimo para el rango de monitores van desde aproximadamente 510 mm hasta 760 mm (de 20" a 30").
- Una pauta general es colocar el monitor en posición de manera que la parte superior de la pantalla esté a la altura o ligeramente por debajo cuando está cómodamente sentado.
- Utilice una iluminación adecuada para el tipo de trabajo que esté realizando.
- Tome descansos regulares y frecuentes (al menos de 10 minutos) cada media hora.
- Asegúrese de mirar periódicamente otro punto fuera de la pantalla del monitor y céntrese en un objeto lejano durante al menos 20 segundos durante los descansos
- El ejercicio ocular puede ayudar a reducir el cansancio ocular. Repita estos ejercicios frecuentemente: (1) mire arriba y abajo (2) gire lentamente el ojo (3) mueva los ojos diagonalmente.

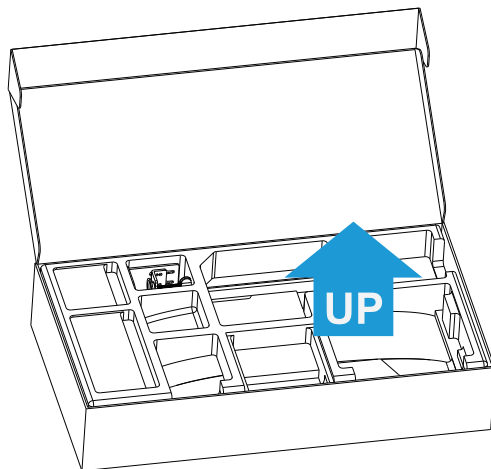
Contenido

INTRODUCCIÓN	5
Desembalaje	5
Contenidos del Paquete	7
Resumen del producto.....	8
COMENZAR	10
Instalar la base del soporte.....	10
Levante el monitor.....	15
Ajustando el ángulo de visión	16
Modo Pivotante	20
Instrucciones para el anillo recortado de rosca.....	22
Instalar un soporte de montaje en pared (Opcional).....	23
Hacer conexiones	25
UTILIZAR EL DISPOSITIVO	26
Encender/Apagar	26
Recomendaciones de confort para el usuario	27
OPERACIONES.....	29
Menú Rápido.....	29
Configurar los Ajustes del Dispositivo	36
APÉNDICES.....	47
Especificaciones.....	47
Lista de tiempos soportados.....	48
Solución de problemas	49
Cuidado Básico.....	50
Notas sobre la carga USB.....	50
Información de Servicio de GIGABYTE	50
SAFETY INFORMATION	51
Regulatory Notices.....	51

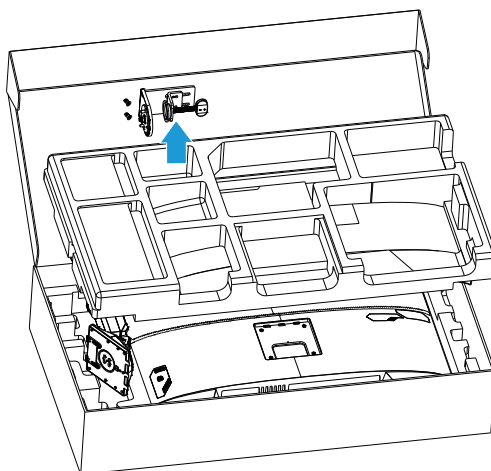
INTRODUCCIÓN

Desembalaje

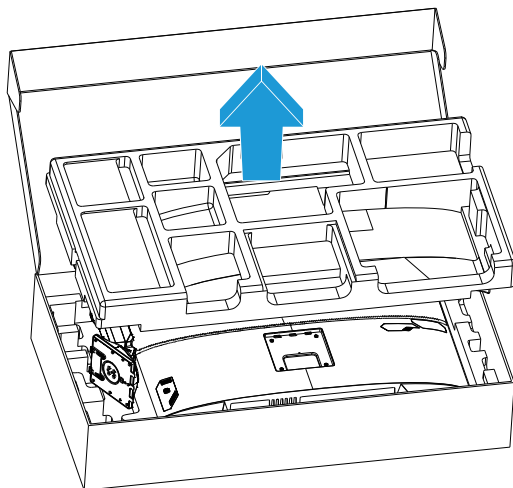
1. Abre la cubierta superior de la caja de embalaje. A continuación, observa las instrucciones de desembalaje adjuntas en la cubierta interna. Asegúrese de que la caja está en la orientación correcta, coloque la caja con cuidado en una superficie estable.



2. Retira los elementos de la espuma superior EPS

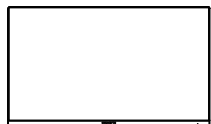


-
3. Retira la espuma superior EPS A continuación, puedes quitar el soporte de la espuma EPS inferior.

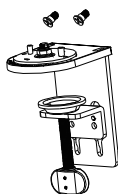


Contenidos del Paquete

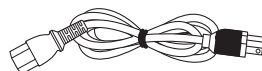
Los siguientes elementos vienen embalados en la caja de embalaje. Si algún elemento falta, por favor, póngase en contacto con su proveedor local.



Monitor



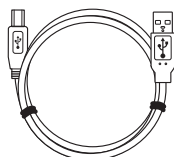
Abrazadera



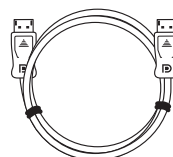
Cable de alimentación



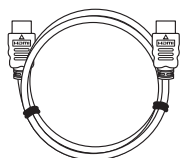
Brazo



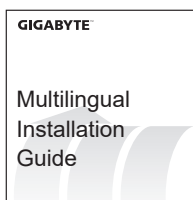
Cable USB



Cable DP



Cable HDMI



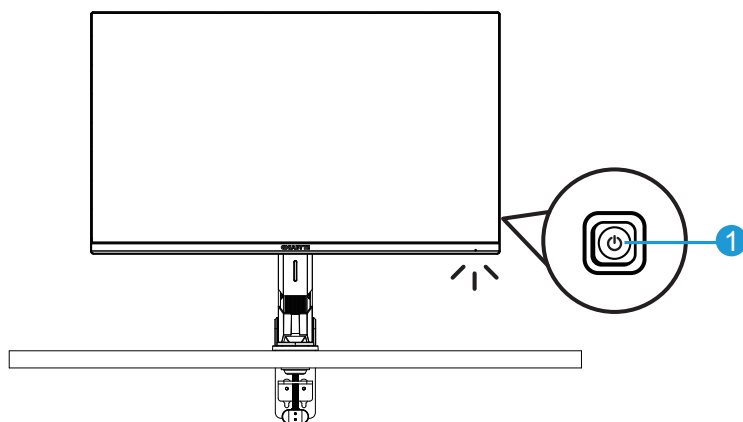
Guía de Inicio Rápido



Tarjeta de garantía

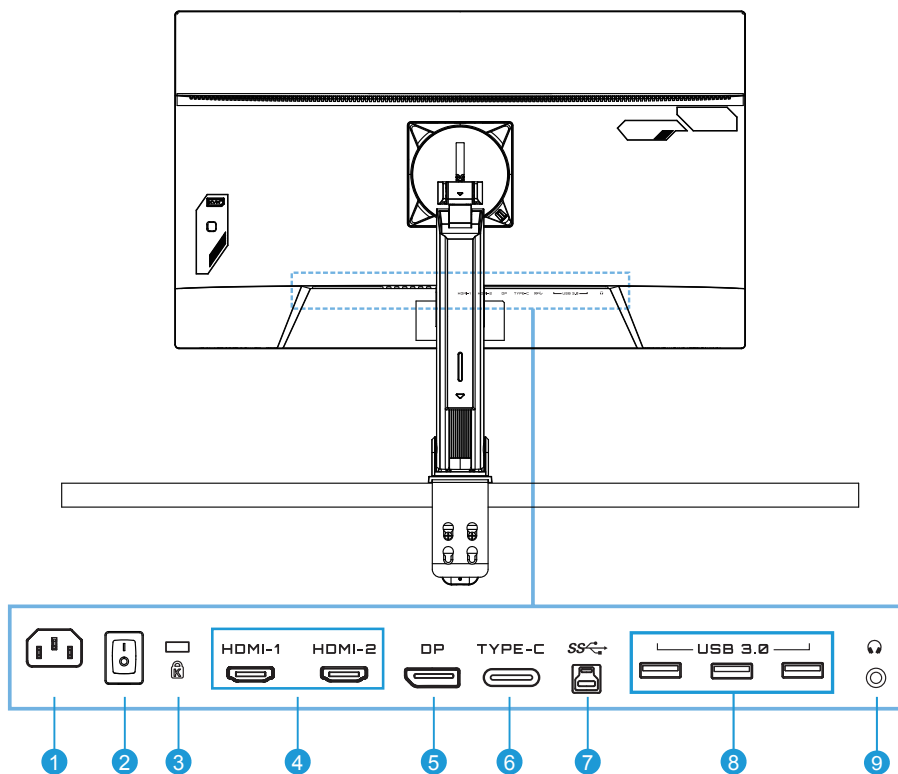
Nota: Por favor, guarde la caja y los materiales de embalaje para poder transportar el monitor en el futuro.

Resumen del producto
Vista Frontal



1 Botón de Control

Vista Trasera

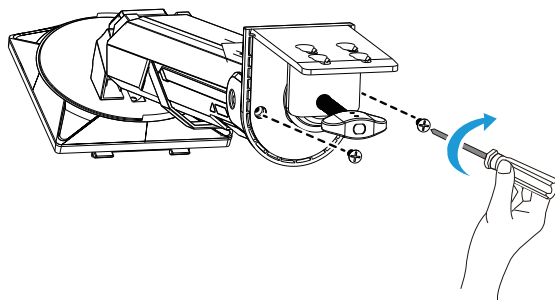


- 1 Conector de entrada de CA
- 2 Interruptor de corriente CA
- 3 Conector de seguridad Kensington
- 4 Puertos HDMI (x2)
- 5 DisplayPort
- 6 Puerto de Tipo C
- 7 Puerto USB ascendente
- 8 Puertos USB 3.0 (x3)
- 9 Conector Auriculares

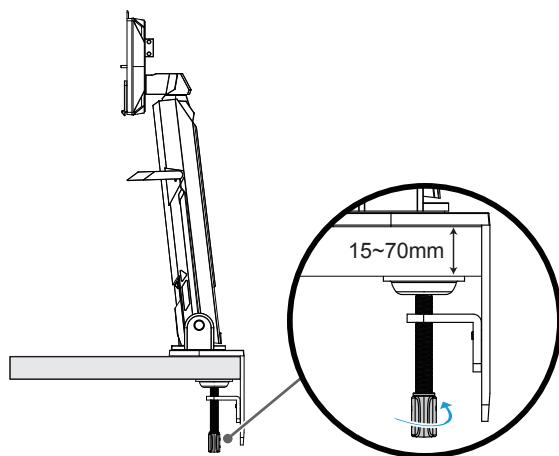
COMENZAR

Instalar la base del soporte

1. Alinee la base del soporte con el soporte debajo de la parte inferior. Luego, levante el anillo roscado y gírelo en el sentido de las agujas del reloj para fijar la base del monitor en su sitio.

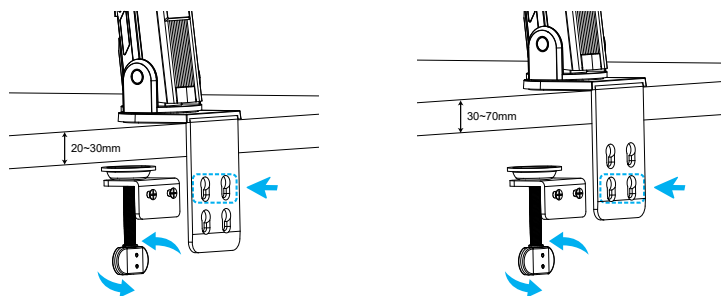


2. El Kit de montaje en escritorio fija el monitor a superficies de hasta 70 mm de grosor. Antes de comenzar, asegúrese de que tener espacio suficiente para colocar toda la abrazadera y de que la superficie sea resistente y plana.

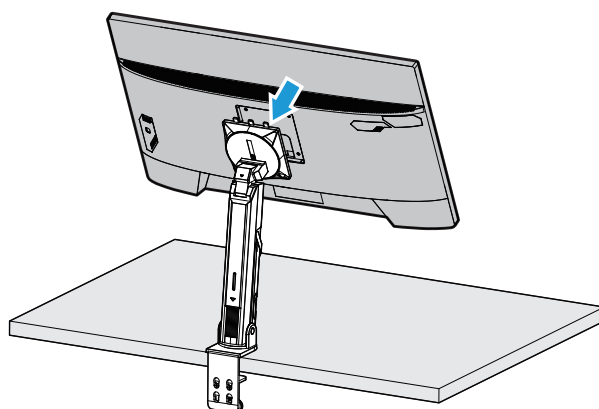


Nota: Le recomendamos que cubra la superficie de la mesa con un paño suave para prevenir daños del monitor.

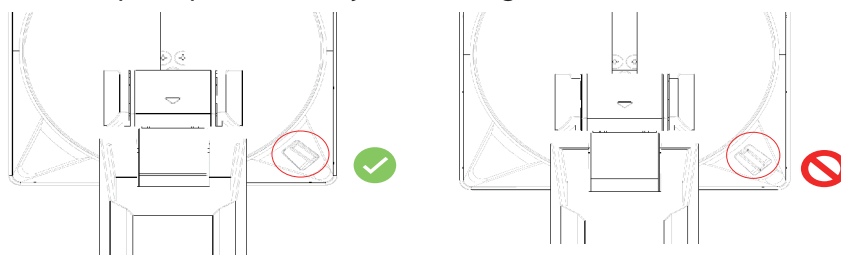
3. La instalación rápida en dos pasos corresponde al grosor del escritorio.



4. Alinee y deslice los ganchos del soporte en las ranuras de montaje de la parte trasera de la pantalla.



5. Asegúrese de que el pomo está sujeto en su lugar.

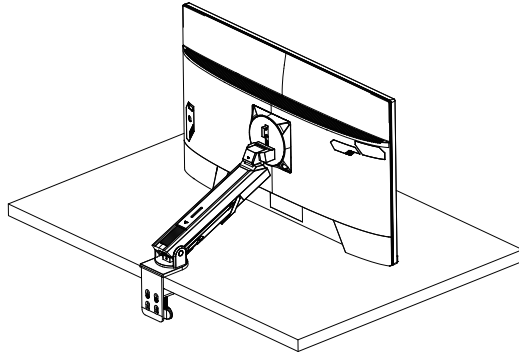


¡PRECAUCIÓN!

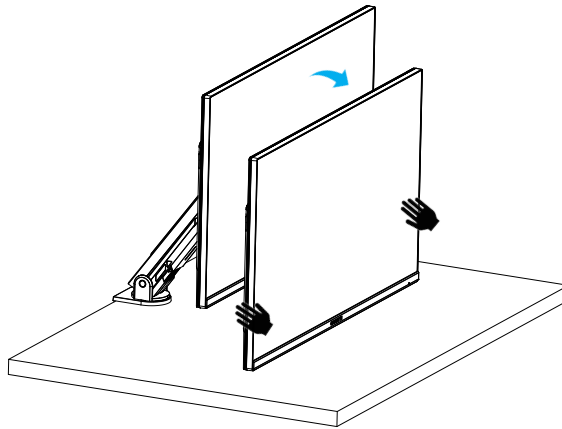
El accesorio de la pinza en C está diseñado para ser utilizado únicamente con este monitor. El uso de este accesorio con cualquier otro producto puede provocar daños y/o lesiones.

Asegúrese de que la superficie de montaje sea plana y lo suficientemente fuerte como para soportar el monitor. No lo instale en superficies de vidrio.

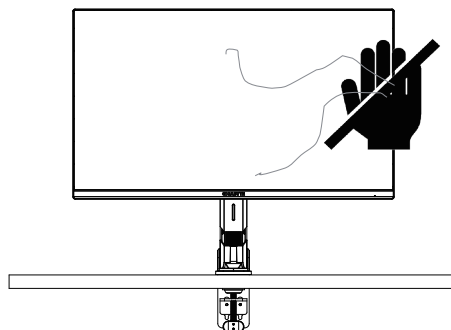
Una instalación incorrecta puede causar daños materiales y/o lesiones personales.



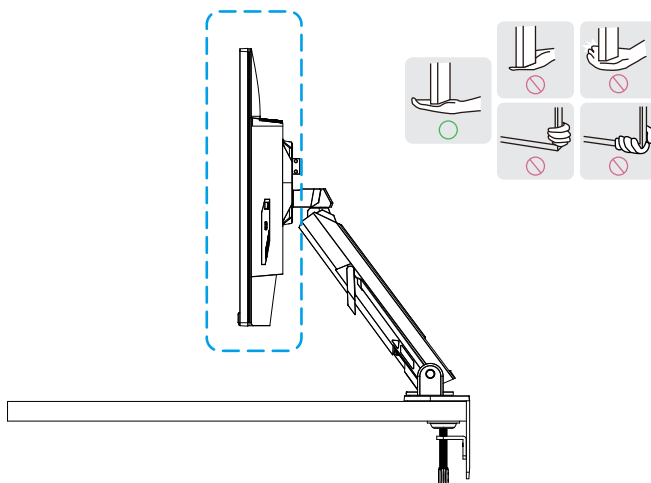
1. Cuando ajuste la posición de la pantalla, sujete los lados derecho e izquierdo de la pantalla para evitar dañarla al presionar la parte frontal de esta.



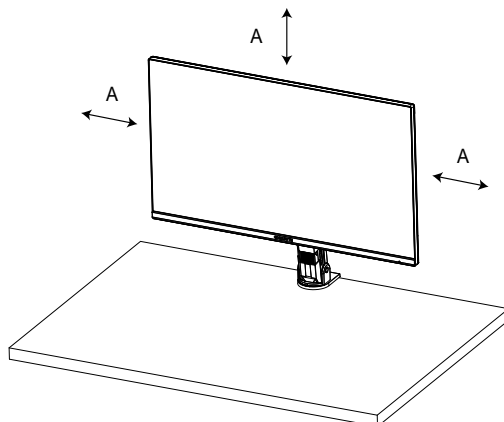
2. Cuando ajuste el Monitor, sujete el borde de la pantalla. No presionar la parte delantera del Monitor para evitar daños causados por la presión en la pantalla.



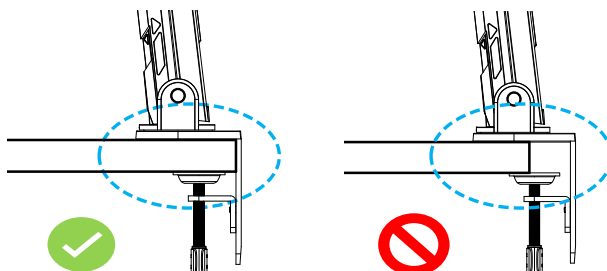
3. Cuando mueva el Monitor, sujete los bordes del Monitor para evitar presionar la parte delantera del Monitor o dañar la pantalla.



4. Asegúrese de que la ventilación es adecuada cuando mueva el producto. Una subida de temperatura interna puede ocasionar llamas y dañar el producto.



5. Correspondiente al grosor del escritorio: $15 \leq T \leq 70$ mm. La abrazadera debe ajustarse a la mesa, el disco de ajuste debe fijarse completamente a la parte inferior de la mesa.

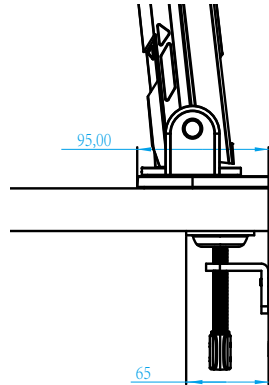


-
6. Asegúrese de que el espacio necesario de instalación de encima o de abajo del escritorio es suficiente. Antes de instalar el escritorio, asegúrese de que la capacidad de la mesa es suficiente para soportar el peso del producto. Montar un producto en una mesa de cristal o de otro material frágil puede causar daños a la tabla superior y un montaje de soporte puede causar marcas que se forman en la parte superior de la mesa.

En la mesa: 80 x 95 mm (A x P)

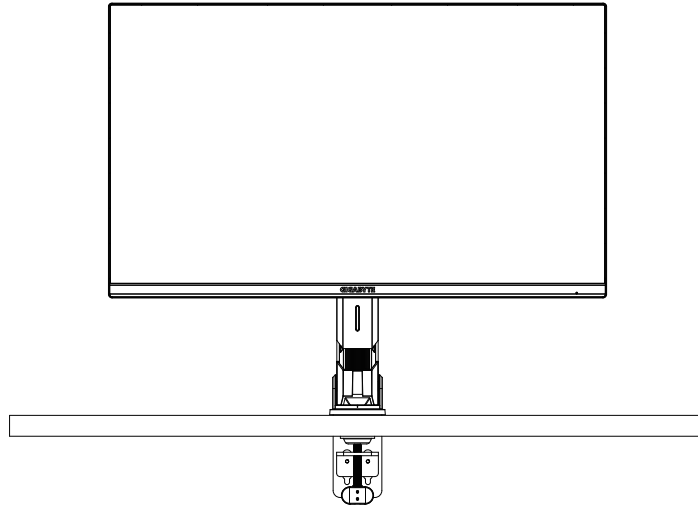
Bajo el escritorio: 70 x 65 mm (A x P)

Distancia de la mesa a la pared: ≥ 5 mm



Levante el monitor

Con cuidado, levante el monitor, déle la vuelta y colóquelo en posición vertical sobre su soporte en una superficie plana y uniforme. Retire el envoltorio de espuma del monitor.



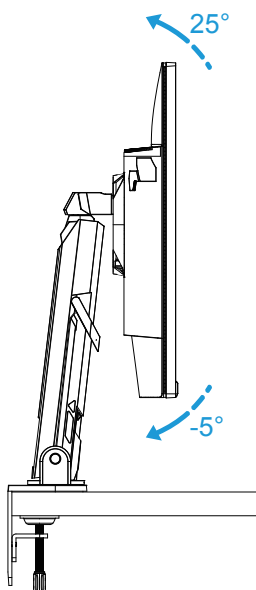
Nota: Considere guardar la caja y el embalaje para utilizarlo en futuras ocasiones cuando necesite transportar el monitor. El embalaje de espuma ajustado es ideal para proteger el monitor durante su transporte.

Ajustando el ángulo de visión

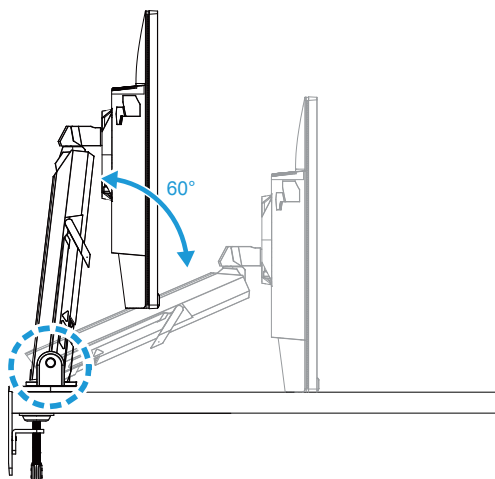
Nota: Sujete la base del monitor de forma que la pantalla no vuelque al realizar el ajuste.

Ajustando el ángulo de visión

Incline la pantalla hacia adelante o hacia atrás hasta el ángulo de visión deseado (-5° a 25°).

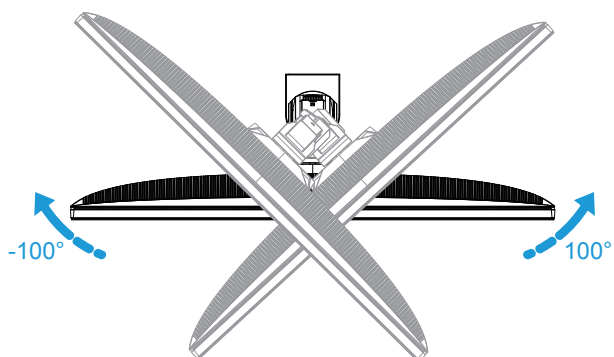


Incline la base hacia adelante o hacia atrás hasta el ángulo de visión deseado (23,7° a 83,7°).

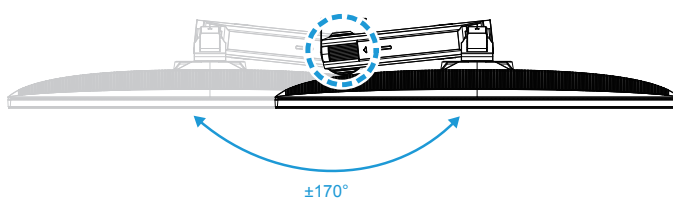


Ajuste del ángulo de visión

Gire la pantalla hacia la izquierda o la derecha para obtener el ángulo de visión deseado ($\pm 100^\circ$).

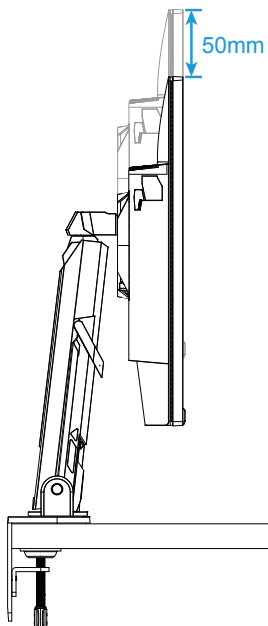


Gire la base a la derecha o izquierda para obtener el ángulo de visión deseado ($\pm 170^\circ$).



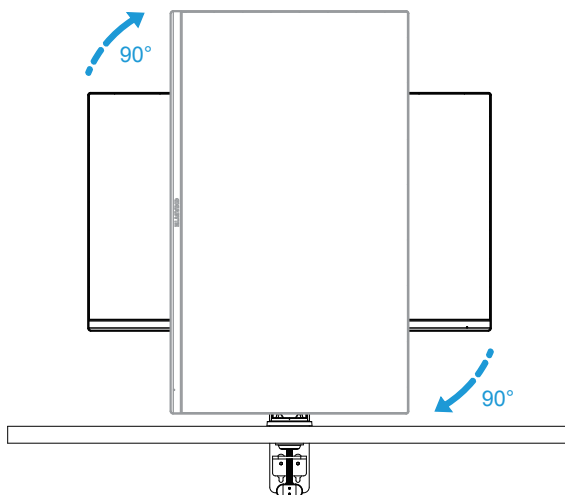
Cambiar la orientación de la pantalla

Eleve la pantalla a la posición más alta (50mm).



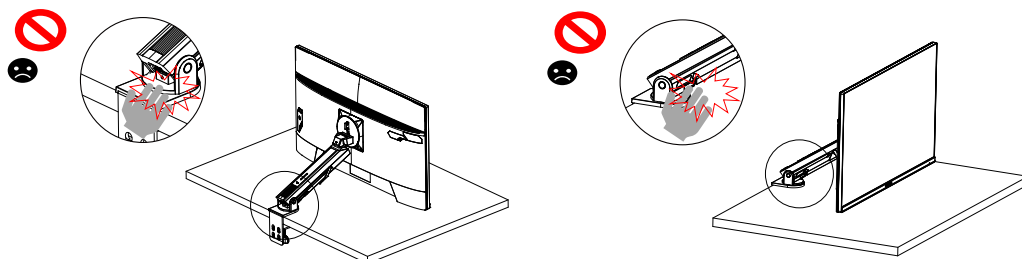
Nota: Antes de realizar el ajuste de altura, asegúrese de haber retirado la placa de seguridad del soporte.

Gire el monitor (90° en el sentido de las agujas del reloj) a la orientación vertical.

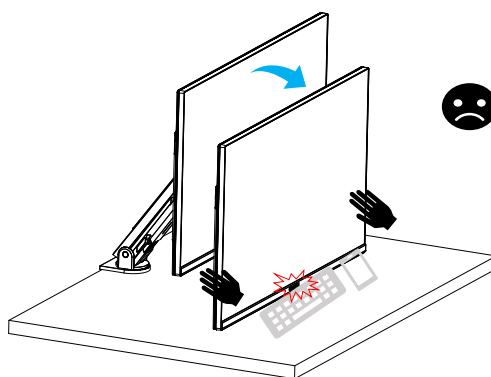


¡PRECAUCIÓN!

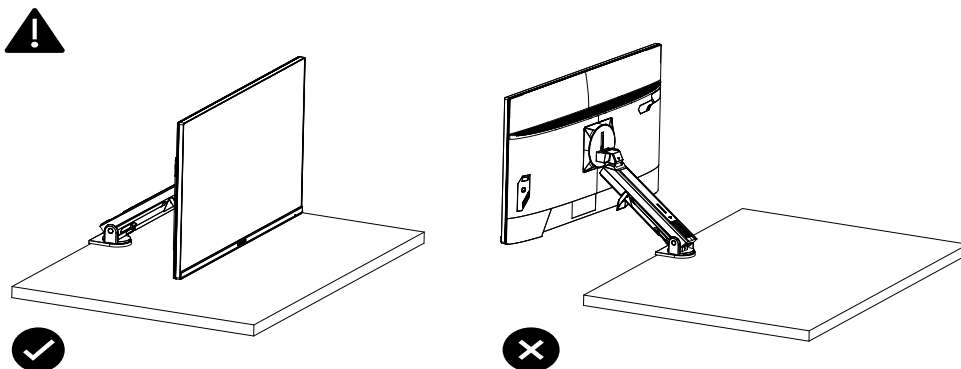
Cuando ajuste el soporte, tenga cuidado de no colocar sus manos/cabeza en la parte articulada o de movimiento del soporte.



Cuando ajuste el soporte, preste atención a los objetos de abajo del Monitor.

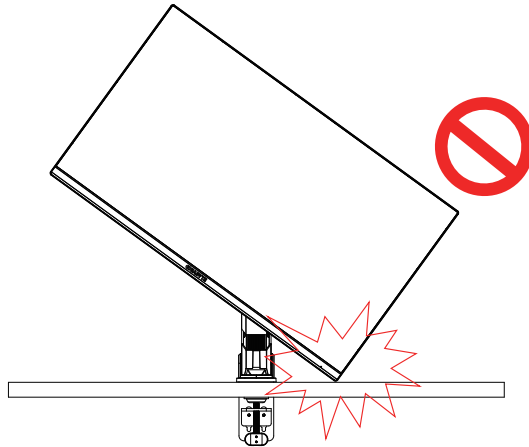


Cuando ajuste el soporte, no mueva el Monitor a un lado del escritorio para evitar problemas de seguridad.



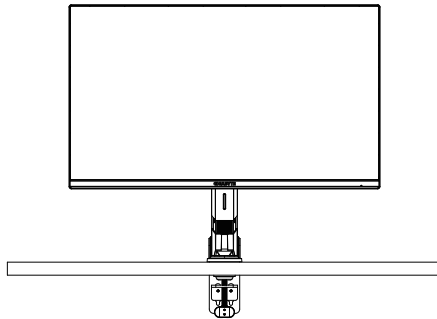
Modo Pivotante

Cuando utilice el modo Pivotante, no lo gire rápido directamente, pero cambie el modo de la manera siguiente.

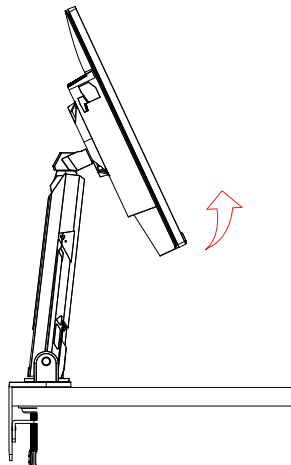


Pasos de cambio del modo Pivotante

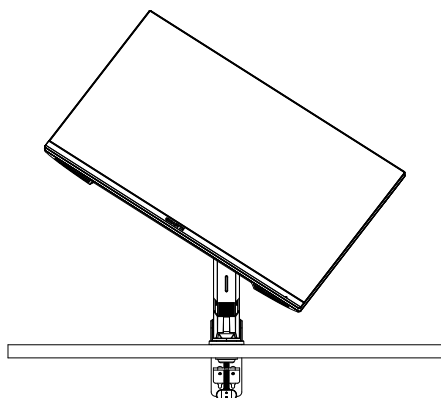
1. Eleve el Monitor al punto más alto.



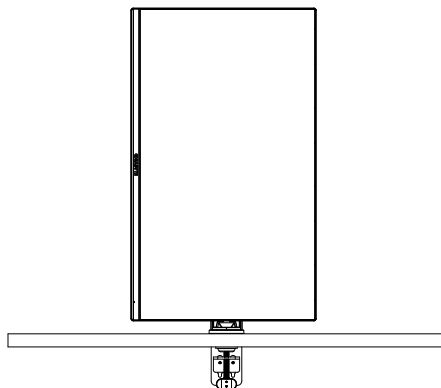
2. Ajuste el Monitor incline el ángulo al punto más alto (como se muestra).



3. Rote el Monitor en sentido de las agujas del reloj (como se muestra en la figura).

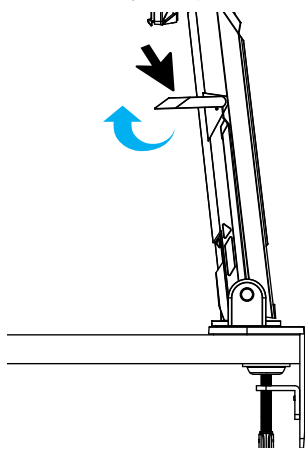


4. Después de 90 grados de rotación, complete el modo Pivotante (como se muestra).

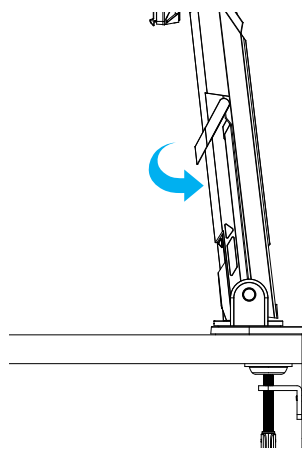


Instrucciones para el anillo recortado de rosca

Después de desenroscar el cable en la dirección de la figura A, el cable se enrosca en el anillo del cable y se fija en la dirección de la figura B.



A

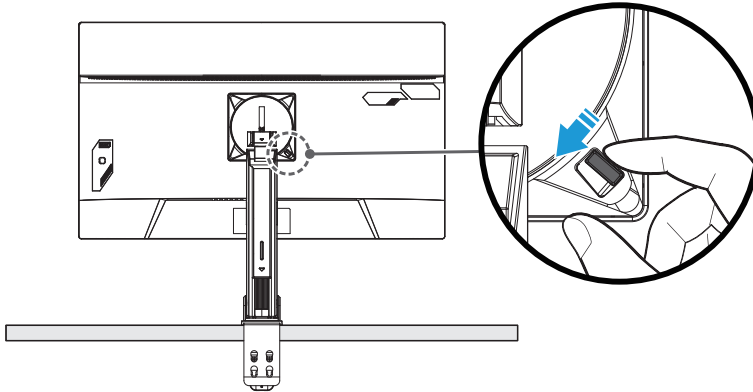


B

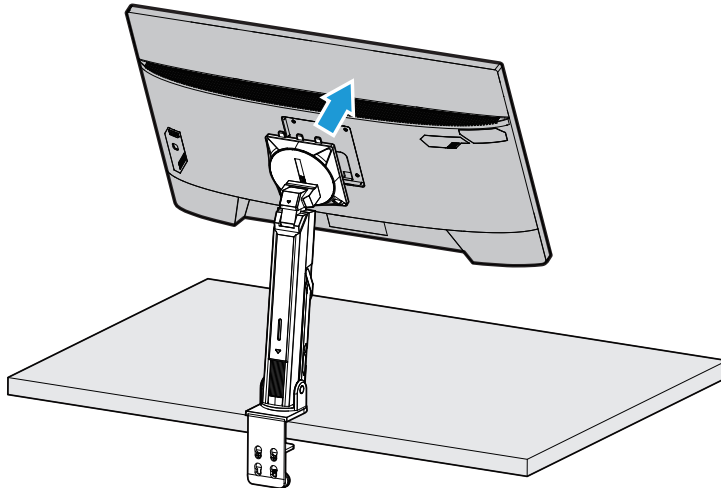
Instalar un soporte de montaje en pared (Opcional)

Utilice el equipo de montaje en pared de 100 x 100 mm recomendado por el fabricante.

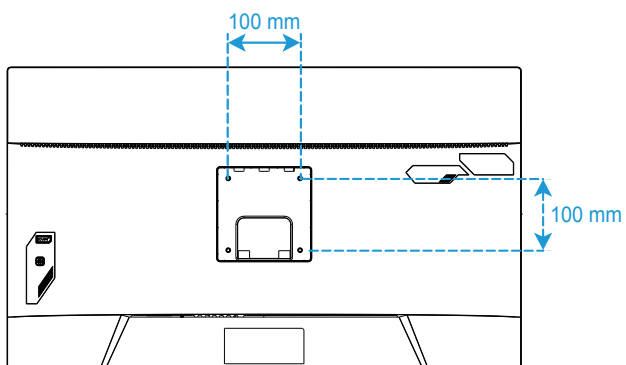
1. Empuje las pestañas de bloqueo hacia adentro para desconectar el soporte del monitor.



2. Retire la base.

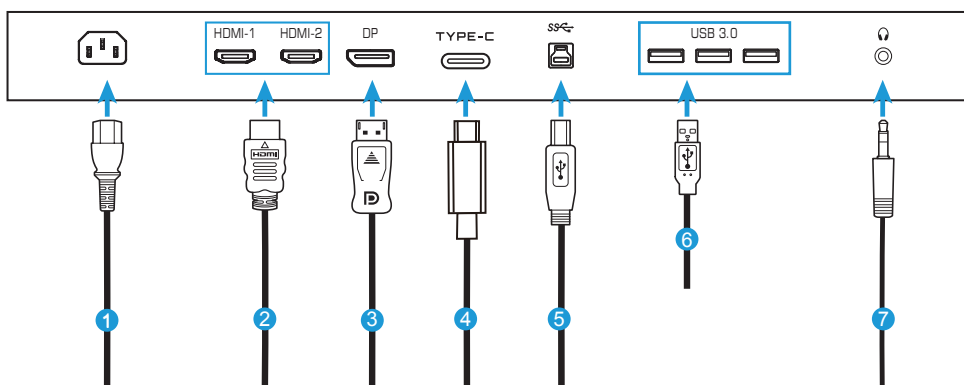


-
3. Acople el brazo de montaje en los agujeros de montaje en la parte trasera del monitor. A continuación, use los tornillos para asegurar el brazo en su sitio.



Nota: Para montar el monitor en la pared, consulte la guía de instalación que se incluye en el equipo de montaje en pared. Tornillo de montaje VESA M4 x 8mm mínimo

Hacer conexiones



- 1 Cable de alimentación
- 2 Cable HDMI
- 3 Cable DisplayPort
- 4 Cable Tipo-C
- 5 Cable USB (A-Macho a B-Macho)
- 6 Cable USB
- 7 Cable auriculares

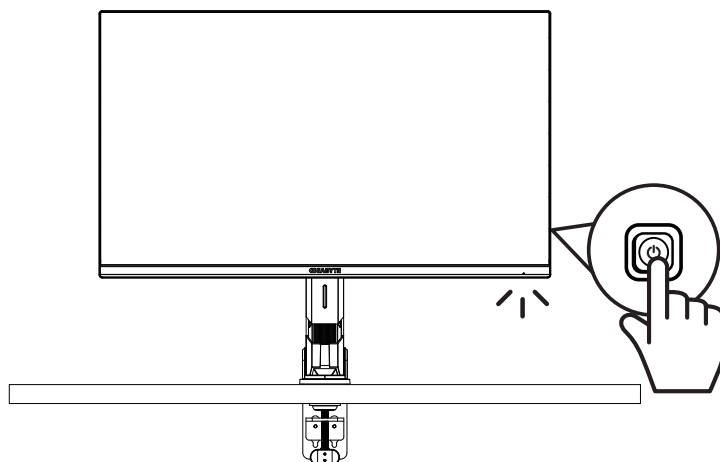
COMO UTILIZAR EL DISPOSITIVO

Encender/Apagar

Asegúrese de que el interruptor de corriente al lado del conector de entrada de CA está encendido **ON (ENCENDIDO)**.

ENCENDER

1. Conecte un extremo del cable de alimentación al conector de entrada de CA en la parte trasera del monitor.
2. Conecte el otro extremo del cable a la salida de corriente.
3. Pulse el botón **Control** para encender el monitor. El LED de Alimentación se iluminará en blanco, indicando que el monitor está listo para utilizarse.



Apagar

Presione el botón de **Control** durante 2 segundos para apagar el monitor.

Nota: Cuando el menú **Principal** aparece en la pantalla, también puedes apagar el monitor moviendo el botón de **Control** hacia abajo (⬇️). Consulte la página 31.

Recomendaciones de confort para el usuario

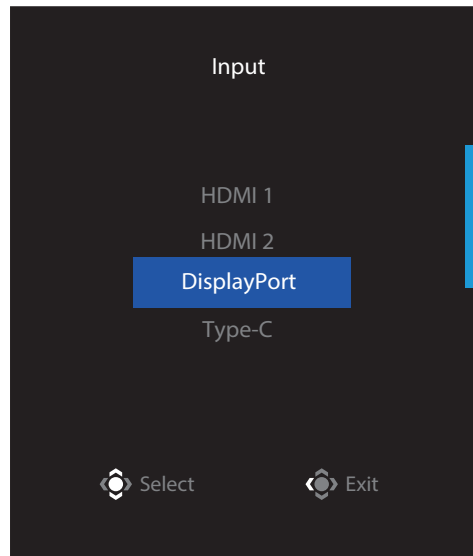
El Monitor adopta la tecnología Flicker-Free (sin parpadeo) evitando el parpadeo visible del monitor para los usuarios que sufren fatiga y fatiga visual.

A continuación le ofrecemos unos consejos para una visualización cómoda del monitor:

- Las distancias de visualización óptima para los monitores van desde aproximadamente 510 mm hasta 760 mm (de 20" a 30").
- Una pauta general es colocar el monitor en posición de manera que la parte superior de la pantalla esté a la altura o ligeramente por debajo cuando está cómodamente sentado.
- Utilice una iluminación adecuada para el tipo de trabajo que esté realizando.
- Tome descansos regulares y frecuentes (al menos de 10 minutos) cada media hora.
- Asegúrese de mirar periódicamente otro punto fuera de la pantalla del monitor y céntrese en un objeto lejano durante al menos 20 segundos durante los descansos.
- El ejercicio ocular puede ayudar a reducir el cansancio ocular. Repita estos ejercicios frecuentemente: (1) mire arriba y abajo (2) gire lentamente el ojo (3) mueva los ojos diagonalmente.

Seleccionar la Fuente de Entrada

1. Mueva el botón de **Control** hacia la derecha (⬆️) para entrar en el menú **Input (Entrada)**.
2. Mueva el botón de **Control** hacia el centro (⬆️) para seleccionar la fuente de entrada deseada. A continuación, pulse el botón de **Control** para confirmar.



OPERACIONES

Menú Rápido

Teclas de Acceso directo

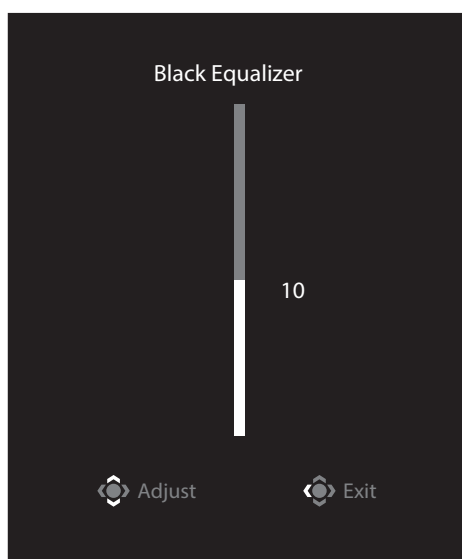
Por defecto, el botón de **Control** se ha asignado con la función específica.

Nota: Para cambiar la función de tecla rápida, consulte la sección “Quick Switch (Cambio rápido)” en la página 43.

Para acceder a la función de teclas rápidas, haga lo siguiente:

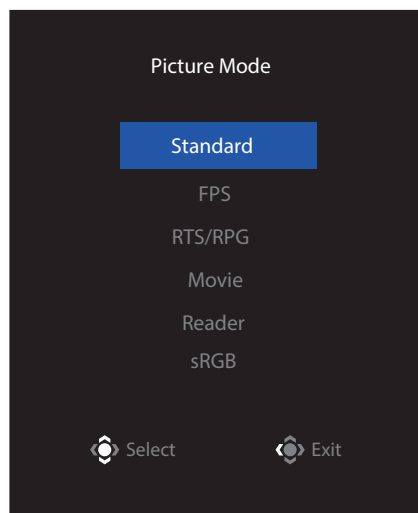
- Mueva el botón de **Control** hacia arriba (⬆) para entrar en el menú **Black Equalizer (balance de negros)**.

Mueva el botón de **Control** hacia arriba/abajo (⬆) para ajustar la configuración y pulsa el botón de **Control** para confirmar.



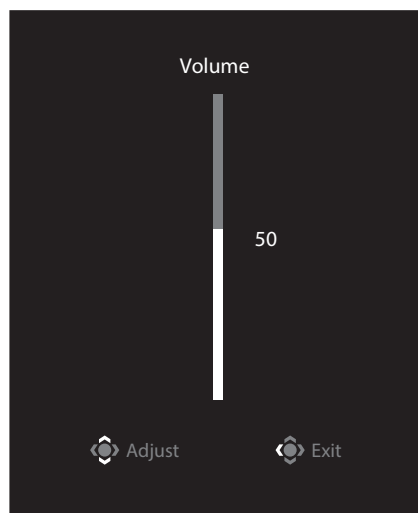
-
- Mueva el botón de **Control** hacia abajo (⬇️) para entrar en el menú **Picture Mode (Modo Imagen)**.

Mueva el botón de **Control** hacia el centro (⬇️) para seleccionar la opción deseada y pulse el botón de **Control** para confirmar.



- Mueva el botón de **Control** hacia la izquierda (⬅️) para entrar en el menú **Volume (Volumen)**.

Mueva el botón de **Control** hacia arriba/abajo (⬆️) para ajustar nivel de volumen de los auriculares y pulsa el botón de **Control** para confirmar.

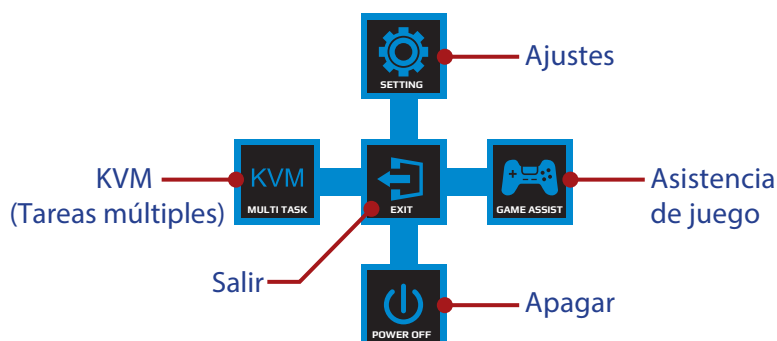


- Mueva el botón de **Control** hacia la derecha (⬆️) para entrar en el menú **Input (Entrada)**. Consulte la sección "Seleccionar la Fuente de Entrada".

Nota: Para cerrar el menú mueva el botón de **Control** hacia la izquierda (⬅️).

Guía de teclas de función

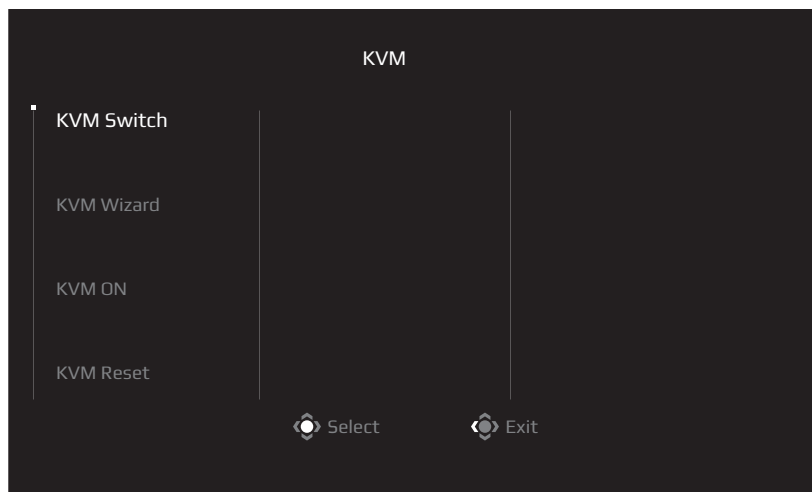
- Pulsa el botón de **Control** para visualizar el Menú Principal.



A continuación, utilice el botón de **Control** para seleccionar la función deseada y configurar o ajustes relacionados.

KVM

Cuando el menú **Principal** aparece en la pantalla, mueva el botón de **Control** hacia la izquierda (◀) para entrar en el menú **KVM**.



- **KVM Switch (Interruptor KVM):** Cambie la fuente de entrada que se ha asignado a la conexión USB-B o Tipo-C en la configuración del **KVM Wizard (Asistente de KVM)**.

Cuando hay varias señales de entrada conectadas al dispositivo, aparecerá un cuadro de mensaje en la pantalla una vez que el sistema detecte la señal de entrada USB Tipo-C.

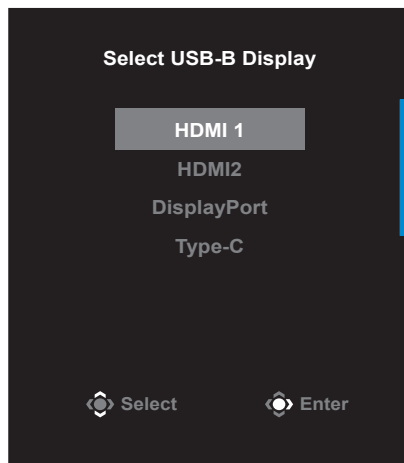


Para cambiar a la fuente de entrada USB Tipo-C, simplemente presione el botón **KVM** o el botón Control.

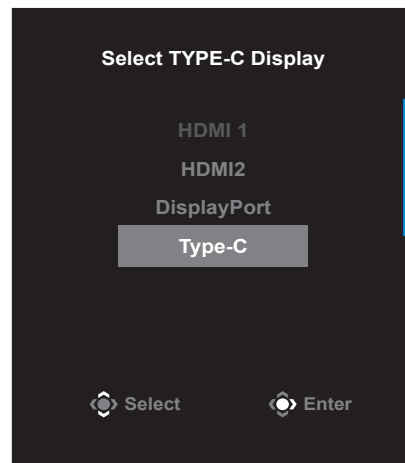
Sin embargo, cuando no hay señal de entrada de la fuente de entrada seleccionada actualmente, el sistema volverá a la fuente de entrada conectada anteriormente.

Nota: Esta opción se desactivará si la función del botón KVM está desactivada (**KVM OFF (KVM APAGADO)**).

- **KVM Wizard (Asistente de KVM):** Configure los ajustes relacionados con KVM. Configure la fuente de entrada para que se vincule con la conexión USB Tipo-B primero, y luego siga con la conexión USB Tipo-C.

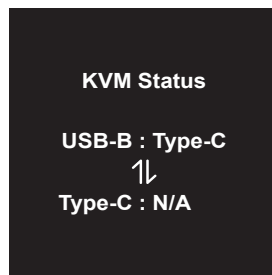


Selección Pantalla USB B



Selección Pantalla TIPO C

Nota: Si establece la configuración de Pantalla USB-B en Tipo-C, la opción de menú de Pantalla TIPO-C se desactivará automáticamente. Luego verá el estado de KVM en la página del Asistente de KVM como se muestra a continuación.



- **KVM ON/OFF (KVM ENCENDIDO/APAGADO):** Habilitar/Deshabilitar el botón KVM.

✓ Seleccione **ON (ENCENDIDO)** para habilitar la función del botón **KVM**. Una vez que el sistema detectó la señal de entrada USB Tipo-C, aparecerá un cuadro de mensaje en la pantalla.



Presione el botón **KVM** o el botón Control para cambiar a la fuente de entrada USB Tipo-C.

Nota: Cuando la función del botón KVM está habilitada, se mostrará en el panel izquierdo el botón **KVM ON (KVM ENCENDIDO)**.

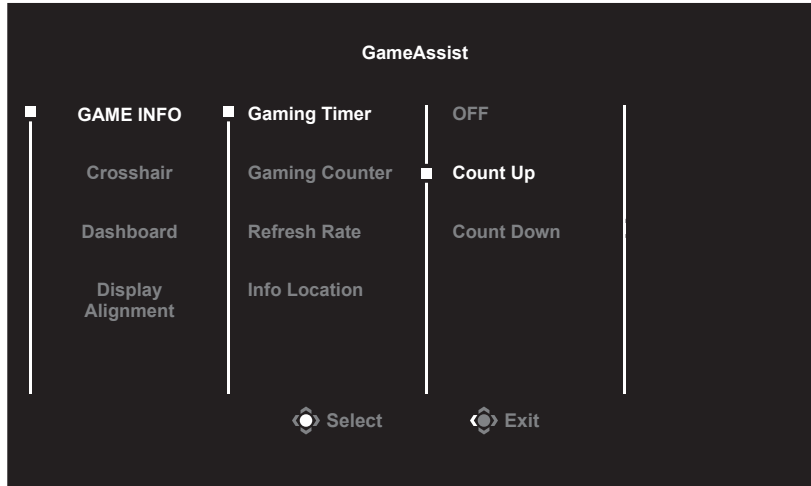
✓ Seleccione **OFF (APAGADO)** para deshabilitar la función del botón **KVM**.

Nota: Cuando la función del botón **KVM** está desactivada, se mostrará en el panel izquierdo **KVM OFF (KVM APAGADO)**.

- **KVM Reset (Reinicio de KVM):** Restablezca la configuración predeterminada de KVM.
 - ✓ La fuente de entrada HDMI 1 está vinculada con una conexión USB Tipo-B.
 - ✓ La fuente de entrada USB Tipo-C está vinculada con una conexión USB Tipo-C.
 - ✓ La función **KVM ON/OFF (KVM ENCENDIDO/APAGADO)** se establece en **ON (ENCENDIDO)**.

Game Assist (Asistencia de juego)

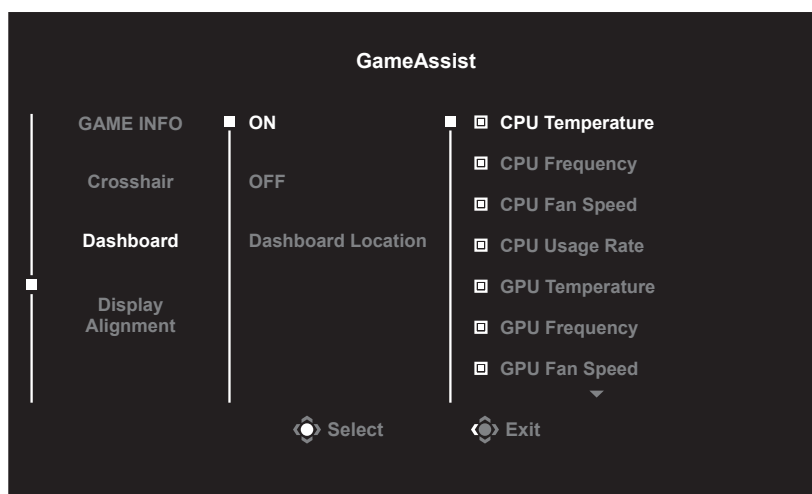
- Cuando el menú **Principal** aparece en la pantalla, mueva el botón de **Control** hacia la derecha (↔) para entrar en el menú **Game Assist (Asistencia de Juego)**.



- **Game INFO (Información de juego):** Configure los ajustes relacionados del juego FPS (Disparos en primera persona, por sus siglas en inglés) .
 - √ Seleccione **Gaming Timer (Temporizador de juego)** para seleccionar el modo temporizador de cuenta atrás. Para deshabilitar esta función, establezca los ajustes en **OFF (Apagado)**.
 - √ Seleccione **Gaming Counter (Contador de Videojuegos)** o **Refresh Rate (Frecuencia de actualización)** para habilitar/deshabilitar el contador de videojuego o los ajustes de la frecuencia de actualización.
 - √ Seleccione **Info Location (Ubicación de la información)** para especificar la ubicación de la información que se mostrará en la pantalla.



- **Crosshair (Punto de mira):** Seleccione el punto de mira deseado que más se ajuste a su entorno de juego. Hace que apuntar sea mucho más fácil.
- **Dashboard (Panel):** Configure los ajustes de los auriculares.



-
- √ **ON (Encendido):** Habilite la función. Luego seleccione la(s) opción(es) deseada(s) para que se muestre(n) en la pantalla.
 - √ **OFF (Apagado):** Deshabilite la función.
 - √ **Dashboard Location (Ubicación Panel):** Especifica la ubicación de la información del Panel para visualizarla en la pantalla. Una vez que la configuración del panel está completa, transferirá los datos del sistema al SOC a través del puerto USB y se mostrará el valor de la(s) función(es) en la pantalla.



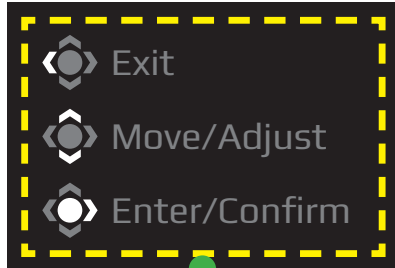
Nota: Asegúrese de que el cable USB está conectado correctamente al puerto USB ascendente del monitor y el puerto USB de tu equipo.

- **Display Alignment (Alineación de la pantalla):** Cuando la función está activada, muestra las líneas de alineación en los cuatro lados de la pantalla, proporcionando una herramienta práctica para alinear perfectamente varios monitores.

Configurar los Ajustes del Dispositivo

Cuando el menú **Principal** aparece en la pantalla, mueva el botón de **Control** hacia arriba (↶) para entrar en el menú **Settings (Ajustes)**.

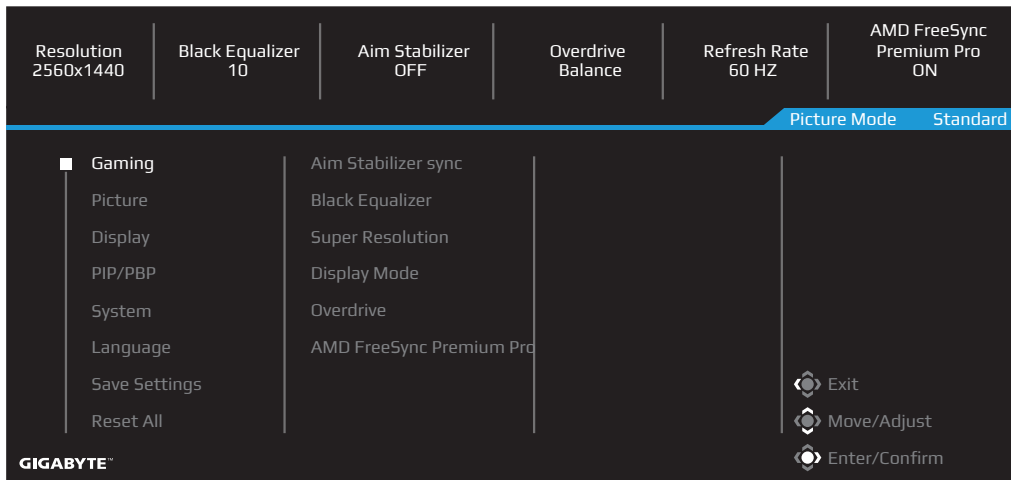
Nota: Utilice el botón de **Control** para navegar por el menú y realizar ajustes.



Guía de botones

Gaming (Videojuegos)

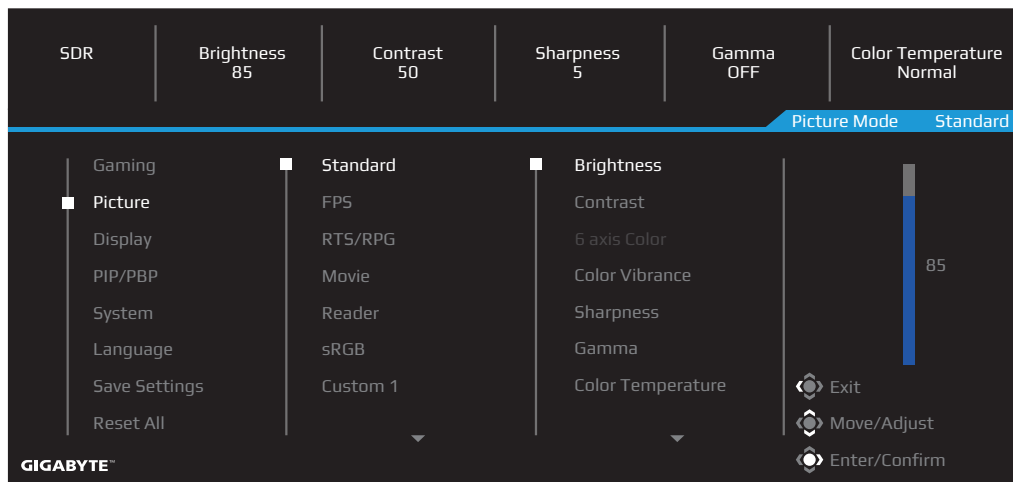
Configure los ajustes relacionados con el juego.



Elemento	Descripción
Aim Stabilizer sync (Estabilizador de puntería sync)	Cuando esta función está activada, reduce el desenfoque de movimiento en juegos de movimientos rápidos. Nota: Esta función no está disponible en las siguientes condiciones: - Cuando el ajuste de frecuencia es inferior a 100Hz. - cuando la función FreeSync está activada.
Black Equalizer (Balance de negros)	Ajustar el brillo en las zonas oscuras.
Super Resolution (Súper resolución)	Enfoca las imágenes de baja resolución.
Display Mode (Modo de visualización)	Seleccione la relación de aspecto de la pantalla. <ul style="list-style-type: none"> Full (Completa): Escala la imagen de entrada para llenar la pantalla. Ideal para imágenes de aspecto 16:9 . Aspect (Aspecto): Muestra la imagen de entrada sin distorsión geométrica, llenando la pantalla lo máximo posible. Nota: Esta opción no es compatible con FreeSync ni las funciones PIP/ PBP.
Overdrive (Sobrecarga)	Mejora el tiempo de respuestas del monitor LCD.
AMD FreeSync Premium Pro	Cuando esta función está activada, elimina el retraso de visualización y desgarro de video mientras se juega a videojuegos.

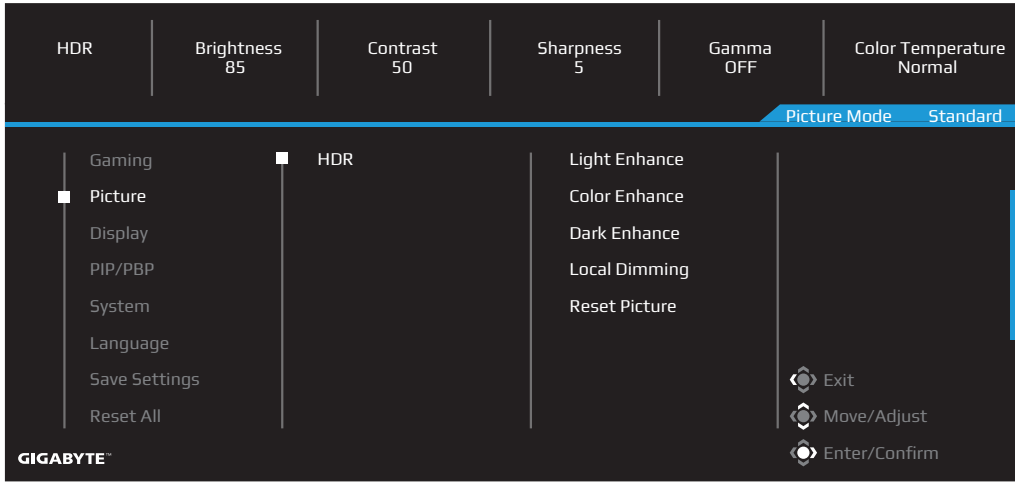
Picture (Imagen)

Configure los ajustes relacionados con la imagen.



Elemento	Descripción
Standard (Estándar)	Para editar documentos o navegar en internet.
FPS	Para jugar a videojuegos FPS (Disparos en Primera Persona, por sus siglas en inglés).
RTS/RPG	Para jugar a videojuegos RTS (Estrategia en Tiempo Real, por sus siglas en inglés) o RPG (Juegos de Rol, por sus siglas en inglés).
Movie (Película)	Para ver películas.
Reader (Lector)	Para visualizar documentos.
sRGB	Para ver fotos y gráficos en el equipo.
Custom 1 (Personalizado 1)	Ajustes del modo de imagen personalizado.
Custom 2 (Personalizado 2)	Ajustes del modo de imagen personalizado.
Custom 3 (Personalizado 3)	Ajustes del modo de imagen personalizados.

Nota: El monitor utiliza un panel de luz azul baja y cumple con la Solución de hardware de luz azul baja de TÜV Rheinland en el modo de restablecimiento de fábrica/configuración predeterminada (Brillo: 70, Contraste: 50, CCT: 6500, Modo preestablecido: Modo estándar).

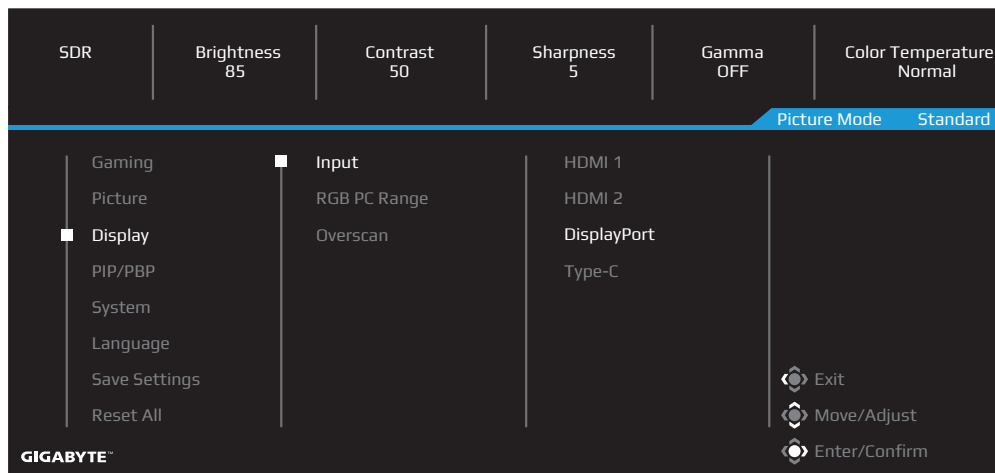


Elemento	Descripción
HDR	Light Enhance (Mejora de luz): Mejora el rendimiento del Brillo.
	Color Enhance (Mejora de colores): Mejora el rendimiento de los Colores.
	Dark Enhance (Mejora de oscuridad): Mejora el rendimiento de la oscuridad.
	Local Dimming (Atenuación local): Mejora los negros de las imágenes que se muestran en el monitor.
	Reset Picture (Restablecer imagen): Restablece todos los ajustes de la Imagen en los ajustes predeterminados.

Nota: La función mejora HDR aparecerá después de encender HDR. Y la lista del Modo Imagen se reemplazará hasta que HDR se apague.

Display (Pantalla)

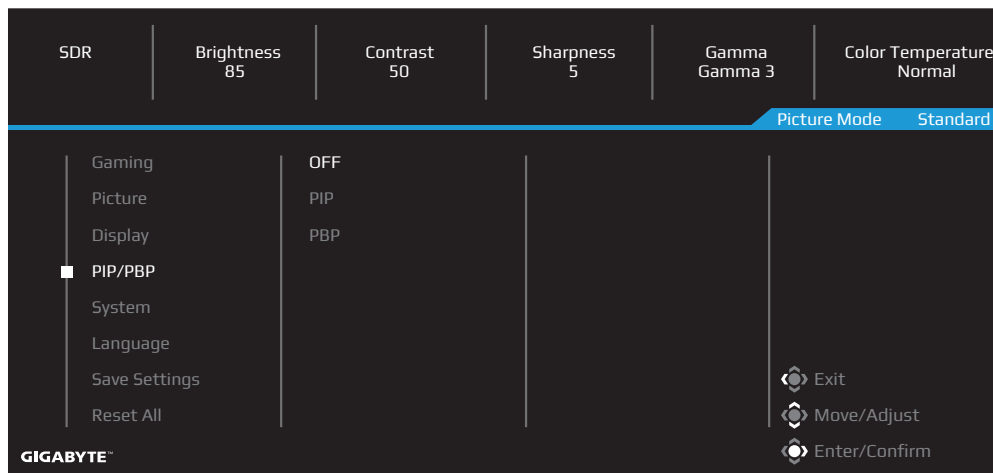
Configure los ajustes relacionados con la pantalla.



Elemento	Descripción
Input (Entrada)	Seleccione la Fuente de Entrada
RGB PC Range (Rango de PC RGB)	Seleccione una gama de ajustes RGB apropiada o deje que el monitor la detecte automáticamente.
Overscan (Sobrebarrido)	Cuando esta función está activada, aumenta ligeramente la imagen de entrada para ocultar los bordes exteriores de la imagen.

PIP/PBP (Pantalla en Pantalla)

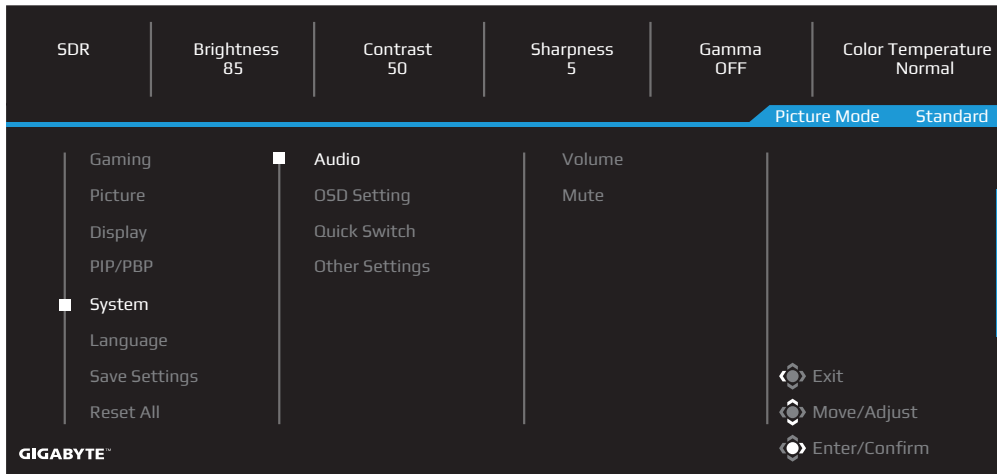
Configure los ajustes relacionados con multi imagen.



Elemento	Descripción
OFF (APAGADO)	Deshabilita la función PIP/PBP.
PIP	Divide la pantalla en dos partes (ventana principal y ventana insertada). <ul style="list-style-type: none">• Source (Fuente): Cambia la fuente de entrada de la ventana insertada.• PIP Size (Tamaño Pantalla en Pantalla): Ajuste el tamaño de la ventana insertada .• Location (Ubicación): Mueva la posición de la ventana insertada.• Display Switch (Cambio de Pantalla): Intercambia las dos ventanas.• Audio Switch (Cambio de Audio): Seleccione qué fuente de audio desea escuchar .
PBP	Visualiza la pantalla partida 1x1 (ventanas izquierda y derecha) <ul style="list-style-type: none">• Source (Fuente): Cambie la fuente de entrada por la ventana derecha.• PBP Mode (Modo PBP): Seleccione la relación de aspecto de las pantallas.• Display Switch (Cambio de Pantalla): Intercambia las dos ventanas.• Audio Switch (Cambio de Audio): Seleccione qué fuente de audio desea escuchar .

System (Sistema)

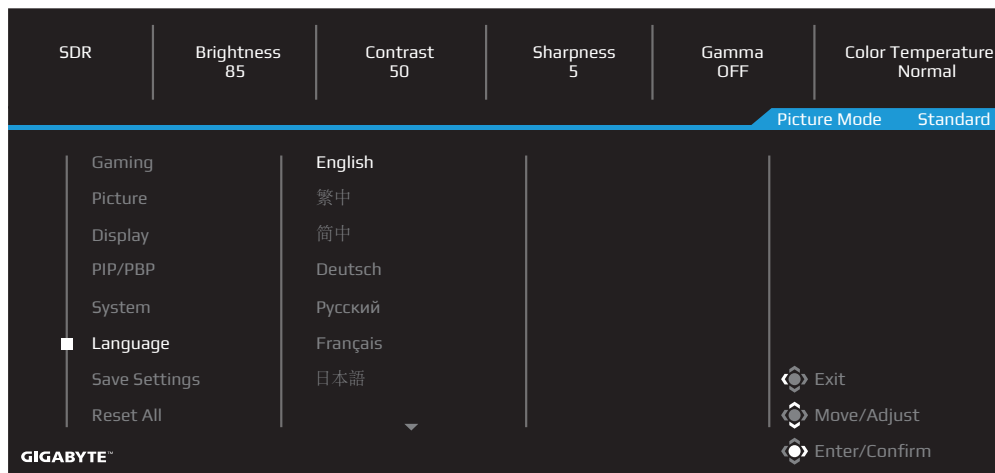
Configure los ajustes relacionados con la imagen.



Elemento	Descripción
Audio (Audio)	<p>Configure los Ajustes de los auriculares.</p> <ul style="list-style-type: none"> • Volume (Volumen): Ajuste el nivel de volumen. • Mute (Silenciar): Habilitar/Deshabilitar la función de silencio.
OSD Settings (Configuración OSD)	<p>Configure los ajustes relacionados con el menú en pantalla (OSD)</p> <ul style="list-style-type: none"> • Display Time (Indicador de Tiempo): Establezca el tiempo de duración que el menú OSD permanece en la pantalla. • OSD Transparency (Transparencia OSD): Ajuste la transparencia del menú OSD. • OSD Lock (Bloqueo OSD): Cuando esta función está activada, no se permite ningún ajuste OSD . <p>Nota: Para deshabilitar al función de bloqueo OSD, pulse la tecla de Control. Cuando aparezca el mensaje en la pantalla, seleccione Yes (Sí) para confirmar.</p> <div style="text-align: center; border: 1px solid black; padding: 5px; width: fit-content; margin: 10px auto;"> <p>The button is locked, confirm to unlock OSD.</p> <p>No Yes</p> </div> <ul style="list-style-type: none"> • OSD Size (Tamaño OSD): Seleccione el tamaño del OSD. • OSD Pivot (Tabla dinámica OSD): <ul style="list-style-type: none"> 0: La IU del OSD permanece en la ubicacion original. -90: Rote la IU del OSD 90 grados en sentido contrario a las agujas del reloj.

<p>Quick Switch (Cambio rápido)</p>	<p>Asigne la función de las teclas de Acceso directo.</p> <p>Opciones Disponibles: Aim Stabilizer sync (Estabilizador de objetivo sync), Black Equalizer (Balance de negros), KVM Switch (Interruptor KVM), Volume (Volumen), Input (Entrada), Contrast (Contraste), Brightness (Brillo) y Picture Mode (Modo de imagen).</p> <p>La configuración por defecto de las teclas de acceso directo es la siguiente:</p> <ul style="list-style-type: none"> ⇒ Arriba (↕): Black Equalizer (Balance de negros) ⇒ Abajo (↕): Picture Mode (Modo de imagen) ⇒ Derecha (↔): Input (Entrada) ⇒ Izquierda (↔): Volume (Volumen)
<p>Other Settings (Otros Ajustes)</p>	<ul style="list-style-type: none"> • Resolution Notice (Aviso de resolución) Cuando esta función está habilitada, el mensaje de resolución actual aparecerá en la pantalla cuando el monitor se cambie a otra fuente de entrada. • Input Auto Switch (Cambio Autom. de Entrada) Cuando esta función se activa, cambia automáticamente a una fuente de entrada disponible. • Auto Power Off (Apagado automático): Cuando esta función está activada, el monitor se apagará automáticamente después de una cierta cantidad de tiempo. • LED Indicator (Indicador LED): Por defecto, el indicador LED está ajustado siempre a ON (Activo). <ul style="list-style-type: none"> ⇒ Always ON (Siempre Activo): El LED de alimentación se ilumina en blanco durante el funcionamiento y se enciende y apaga en modo de espera (con un intervalo de 1 segundo). ⇒ Always OFF (Siempre Apagado): Apaga el LED de alimentación. ⇒ Standby ON (Modo espera): El LED de alimentación sigue apagado durante el funcionamiento y se enciende y apaga en modo de espera (con un intervalo de 1 segundo). ⇒ Cuando la fuente de alimentación está apagada, el LED de alimentación permanecerá apagado. • Standby Charge (Carga en espera): Cuando esta función esta activada, la potencia de carga Tipo C aumenta cuando la pantalla está en modo de espera. • Type-C Compatibility (Compatibilidad Tipo C): Es compatible con los dispositivos que no soportan DSC cuando se activa esta opción. • HDMI2.1: Establezca la versión HDMI en 2.1 o 2.0.

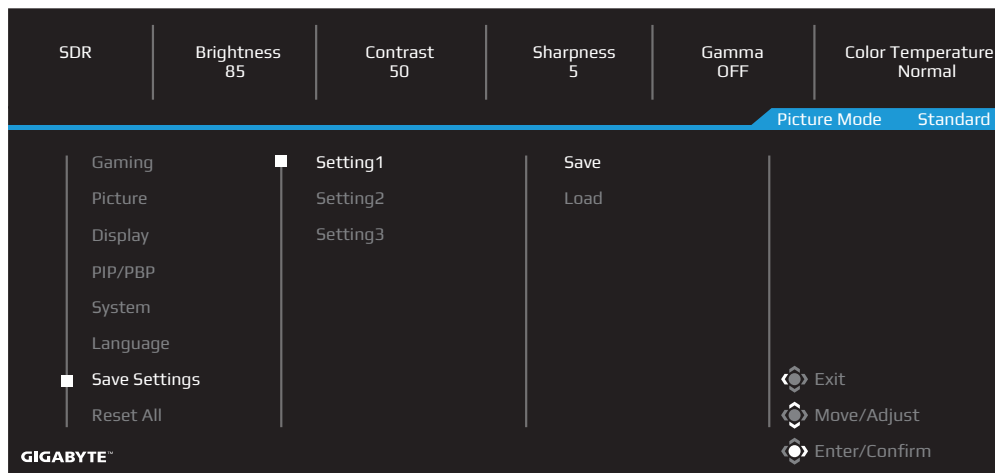
Language (Idioma)



Elemento	Descripción
Language (Idioma)	Seleccione un idioma disponible del menú OSD.

Save Settings (Guardar Ajustes)

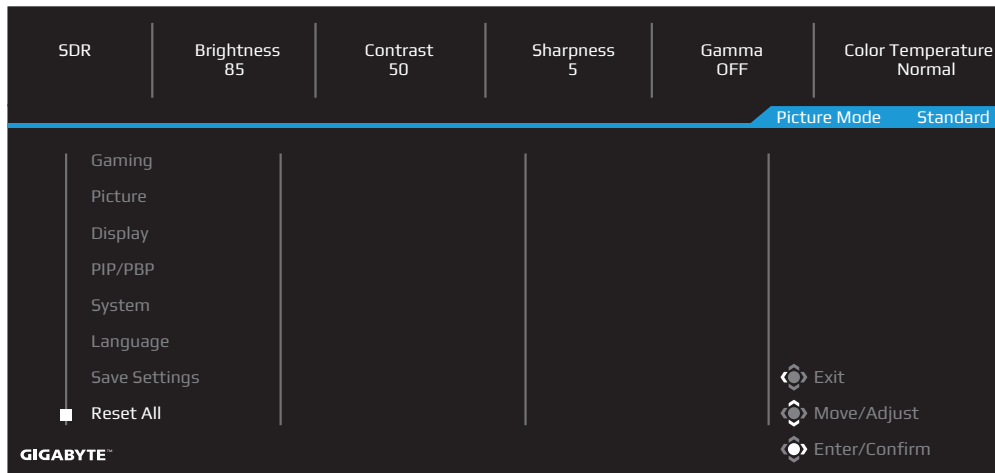
Guardar todos los cambios en los ajustes.



Elemento	Descripción
Setting1 (Ajuste1)	Después de seleccionar, el menú Guardar y Cargar aparecerá para que el jugador pueda escoger.
Setting2 (Ajuste2)	Después de seleccionar, el menú Guardar y Cargar aparecerá para que el jugador pueda escoger.
Setting3 (Ajuste2)	Después de seleccionar, el menú Guardar y Cargar aparecerá para que el jugador pueda escoger.

Reset All (Reiniciar todo)

Restablece la configuración de fábrica del monitor.



APÉNDICES

Especificaciones

Elemento	Especificaciones
Tamaño del Monitor	32 pulgadas
Relación de aspecto	16:9
Resolución	3840 x 2160
Vida del LED	30000 horas (mín.)
Tamaño de punto de píxel	0,181(H) x 0,181(V)
Brillo	350 nits (típ.) / 400 nits (pico)
Relación de contraste	1000:1 (típ.)
Profundidad de color	1,073G (8Bit+FRC)
Área de visualización activa	697,3056(H) x 392,2344(V)
Ángulo de visión	178°(H)/178°(V)
Terminales de Entrada/ Salida	<ul style="list-style-type: none">• 2 x HDMI 2.1• 1 x DP 1.4 (con DSC)• 1 x Auriculares• 1 x USB Tipo-C (5V/3A, 9V/2A, 12V/1,5A, 15V/1A)• 3 x USB3.0 (descendente 5V/1,5A)• 1 x USB de subida
Fuente de alimentación	AC 100 ~ 240V a 50/60Hz
Consumo de energía	<ul style="list-style-type: none">• En: 44W• Modo espera: 0,5W• Apagado 0,3W Nota: La condición de ensayo sigue los estándares de la CEC.
Dimensiones (Ancho x Alto x Profundo)	715,8 x 587,7 x 221 mm (con la base)
Peso	10,53kg (Netos)
Rango de temperatura (funcionamiento)	0°C a 40°C

Nota: Las especificaciones pueden cambiar sin previo aviso
Para portátiles y otros dispositivos que necesitan más de 18 W de alimentación, es recomendable cargar su dispositivo en otra fuente de alimentación.

Lista de tiempos soportados

Puerto	UHD	Puerto	UHD
HDMI	640x480@60Hz	DP	640x480@60Hz
	640x480@75Hz		640x480@75Hz
	720x480@60Hz		720x480@60Hz
	800x600@60Hz		800x600@60Hz
	800x600@75Hz		800x600@75Hz
	1024x768@60Hz		1024x768@60Hz
	1024x768@75Hz		1024x768@75Hz
	1280x720@60Hz		1280x720@60Hz
	1280x720@120Hz		1280x720@120Hz
	1920x1080@24Hz		1920x1080@60Hz
	1920x1080@60Hz		1920x1080@120Hz
	1920x1080@120Hz		1920x1080@144Hz
	1920x2160@60Hz		1920x2160@60Hz
	1920x1080@144Hz		2560x1440@60Hz
	2560x1440@60Hz		2560x1440@120Hz
	2560x1440@100Hz		2560x1440@144Hz
	2560x1440@120Hz		3840x2160@60Hz
	3840x2160@24Hz		3840x2160@120Hz
	3840x2160@60Hz		3840x2160@144Hz
	3840x2160@120Hz		
3840x2160@144Hz			

Solución de problemas

Problema	Posible solución(es)
Sin alimentación	<ul style="list-style-type: none">• Asegúrese de que el cable de alimentación está conectado correctamente a la fuente de alimentación y al monitor.• Compruebe el cable y el enchufe, para asegurarse de que no están rotos.• Asegúrese de que el monitor está encendido.
No hay imagen en la pantalla	<ul style="list-style-type: none">• Asegúrese de que el monitor y el equipo están correctamente conectados y ambos están encendidos.• Asegúrese de haber seleccionado la fuente de entrada correcta. Consulte la página 28 o 40.
La imagen no completa toda la pantalla	<ul style="list-style-type: none">• Pruebe distintos ajustes de Display Mode (Modo de visualización) (relación de aspecto). Consulte la página 37.
Los colores están distorsionados	<ul style="list-style-type: none">• Asegúrese de que el cable de señal de entrada está bien conectado.• Configure los ajustes relacionados con la imagen. Consulte la sección "Picture (Imagen)".
Sin sonido o el volumen está bajo	<ul style="list-style-type: none">• Asegúrese de que el cable de los auriculares está bien conectado.• Ajuste el nivel de volumen. Consulte la página 30 o 42.• Compruebe los ajustes de Audio Source (Fuente de Audio).• Configure los ajustes de sonido relacionados con su equipo.

Nota: Si el problema persiste, por favor, póngase en contacto con nuestro servicio de atención al cliente para obtener más ayuda.

Cuidado Básico

Cuando la pantalla se ensucia, haga lo siguiente para limpiarla:

- Limpie la pantalla con un paño suave, sin pelusas para eliminar los restos de polvo.
- Rocíe o aplique el líquido limpiador sobre un paño suave. A continuación, limpie la pantalla suavemente con el paño húmedo.

Nota:

- Asegúrese de que el paño esté húmedo, pero no mojado.
- Cuando limpie, evite aplicar una presión excesiva sobre la pantalla .
- Los limpiadores ácidos o abrasivos pueden dañar la pantalla.

Información de Servicio de GIGABYTE

Para más información de servicio, por favor, visite la página web oficial de GIGABYTE

<https://www.gigabyte.com/>

SAFETY INFORMATION

Regulatory Notices

United States of America, Federal Communications Commission Statement

Supplier's Declaration of Conformity
47 CFR § 2.1077 Compliance Information

Product Name: **LCD monitor**

Trade Name: **GIGABYTE**

Model Number: **M32U AE**

Responsible Party – U.S. Contact Information: **G.B.T. Inc.**

Address: 17358 Railroad street, City Of Industry, CA91748

Tel.: 1-626-854-9338

Internet contact information: <https://www.gigabyte.com>

FCC Compliance Statement:

This device complies with Part 15 of the FCC Rules, Subpart B, Unintentional Radiators. Operation is subject to the following two conditions: (1) This device may not cause harmful interference, and (2) this device must accept any interference received, including interference that may cause undesired operation.

This equipment has been tested and found to comply with the limits for a Class B digital device, pursuant to Part 15 of the FCC Rules. These limits are designed to provide reasonable protection against harmful interference in a residential installation. This equipment generates, uses and can radiate radio frequency energy and, if not installed and used in accordance with manufacturer's instructions, may cause harmful interference to radio communications. However, there is no guarantee that interference will not occur in a particular installation. If this equipment does cause harmful interference to radio or television reception, which can be determined by turning the equipment off and on, the user is encouraged to try to correct the interference by one or more of the following measures:

- Reorient or relocate the receiving antenna.
- Increase the separation between the equipment and receiver.
- Connect the equipment to an outlet on a circuit different from that to which the receiver is connected.
- Consult the dealer or an experienced radio/TV technician for help

Canadian Department of Communications Statement

This digital apparatus does not exceed the Class B limits for radio noise emissions from digital apparatus set out in the Radio Interference Regulations of the Canadian Department of Communications. This class B digital apparatus complies with Canadian ICES-003.

Avis de conformité à la réglementation d'Industrie Canada

Cet appareil numérique de la classe B est conforme à la norme NMB-003 du Canada.

European Union (EU) CE Declaration of Conformity

This device complies with the following directives: Electromagnetic Compatibility Directive 2014/30/EU, Low-voltage Directive 2014/35/EU, ErP Directive 2009/125/EC, RoHS directive (recast) 2011/65/EU & the 2015/863 Statement.

This product has been tested and found to comply with all essential requirements of the Directives.

European Union (EU) RoHS (recast) Directive 2011/65/EU & the European Commission Delegated Directive (EU) 2015/863 Statement

GIGABYTE products have not intended to add and safe from hazardous substances (Cd, Pb, Hg, Cr+6, PBDE, PBB, DEHP, BBP, DBP and DIBP). The parts and components have been carefully selected to meet RoHS requirement. Moreover, we at GIGABYTE are continuing our efforts to develop products that do not use internationally banned toxic chemicals.

European Union (EU) Community Waste Electrical & Electronic Equipment (WEEE) Directive Statement

GIGABYTE will fulfill the national laws as interpreted from the 2012/19/EU WEEE (Waste Electrical and Electronic Equipment) (recast) directive. The WEEE Directive specifies the treatment, collection, recycling and disposal of electric and electronic devices and their components. Under the Directive, used equipment must be marked, collected separately, and disposed of properly.

WEEE Symbol Statement



The symbol shown below is on the product or on its packaging, which indicates that this product must not be disposed of with other waste. Instead, the device should be taken to the waste collection centers for activation of the treatment, collection, recycling and disposal procedure.

For more information about where you can drop off your waste equipment for recycling, please contact your local government office, your household waste disposal service or where you purchased the product for details of environmentally safe recycling.

End of Life Directives-Recycling



The symbol shown below is on the product or on its packaging, which indicates that this product must not be disposed of with other waste. Instead, the device should be taken to the waste collection centers for activation of the treatment, collection, recycling and disposal procedure.

Déclaration de Conformité aux Directives de l'Union européenne (UE)

Cet appareil portant la marque CE est conforme aux directives de l'UE suivantes: directive Compatibilité Electromagnétique 2014/30/UE, directive Basse Tension 2014/35/UE, directive 2009/125/CE en matière d'écoconception, la directive RoHS II 2011/65/UE & la déclaration 2015/863.

La conformité à ces directives est évaluée sur la base des normes européennes harmonisées applicables.

European Union (EU) CE-Konformitätserklärung

Dieses Produkte mit CE-Kennzeichnung erfüllen folgenden EU-Richtlinien: EMV-Richtlinie 2014/30/EU, Niederspannungsrichtlinie 2014/30/EU, Ökodesign-Richtlinie 2009/125/EC, RoHS-Richtlinie 2011/65/EU erfüllt und die 2015/863 Erklärung.

Die Konformität mit diesen Richtlinien wird unter Verwendung der entsprechenden Standards zur Europäischen Normierung beurteilt.

CE declaração de conformidade

Este produto com a marcação CE estão em conformidade com das seguintes Diretivas UE: Diretiva Baixa Tensão 2014/35/EU; Diretiva CEM 2014/30/EU; Diretiva Conceção Ecológica 2009/125/CE; Diretiva RSP 2011/65/UE e a declaração 2015/863.

A conformidade com estas diretivas é verificada utilizando as normas europeias harmonizadas.

CE Declaración de conformidad

Este producto que llevan la marca CE cumplen con las siguientes Directivas de la Unión Europea: Directiva EMC 2014/30/EU, Directiva de bajo voltaje 2014/35/EU, Directiva de Ecodiseño 2009/125/EC, Directiva RoHS 2011/65/EU y la Declaración 2015/863.

El cumplimiento de estas directivas se evalúa mediante las normas europeas armonizadas.

Deklaracja zgodności UE Unii Europejskiej

Urządzenie jest zgodne z następującymi dyrektywami: Dyrektywa kompatybilności elektromagnetycznej 2014/30/UE, Dyrektywa niskonapięciowej 2014/35/UE, Dyrektywa ErP 2009/125/WE, Dyrektywa RoHS 2011/65/UE i dyrektywa 2015/863.

Niniejsze urządzenie zostało poddane testom i stwierdzono jego zgodność z wymaganiami dyrektywy.

ES Prohlášení o shodě

Toto zařízení splňuje požadavky Směrnice o Elektromagnetické kompatibilitě 2014/30/EU, Směrnice o Nízkém napětí 2014/35/EU, Směrnice ErP 2009/125/ES, Směrnice RoHS 2011/65/EU a 2015/863.

Tento produkt byl testován a bylo shledáno, že splňuje všechny základní požadavky směrnic.

EK megfeleléségi nyilatkozata

A termék megfelelnek az alábbi irányelvek és szabványok követelményeinek, azok a kiállításidőpontjában érvényes, aktuális változatában: EMC irányelv 2014/30/EU, Kisfeszültségű villamos berendezésekre vonatkozó irányelv 2014/35/EU, Környezetbarát tervezésről szóló irányelv 2009/125/EK, RoHS irányelv 2011/65/EU és 2015/863.

Δήλωση συμμόρφωσης ΕΕ

Είναι σε συμμόρφωση με τις διατάξεις των παρακάτω Οδηγιών της Ευρωπαϊκής Κοινότητας: Οδηγία 2014/30/ΕΕ σχετικά με την ηλεκτρομαγνητική συμβατότητα, Οδηγία χαμηλή τάση 2014/35/ΕU, Οδηγία 2009/125/ΕΚ σχετικά με τον οικολογικό σχεδιασμό, Οδηγία RoHS 2011/65/ΕΕ και 2015/863.

Η συμμόρφωση με αυτές τις οδηγίες αξιολογείται χρησιμοποιώντας τα ισχύοντα εναρμονισμένα ευρωπαϊκά πρότυπα.

Japan Class 01 Equipment Statement

安全にご使用いただくために

接地接続は必ず電源プラグを電源につなぐ前に行ってください。

また、接地接続を外す場合は、必ず電源プラグを電源から切り離してから行って下さい。

Japan VCCI Class B Statement

クラス B VCCI 基準について

この装置は、クラス B 情報技術装置です。この装置は、家庭環境で使用することを目的としていますが、この装置がラジオやテレビジョン受信機に近接して使用されると、受信障害を引き起こすことがあります。

取扱説明書に従って正しい取り扱いをして下さい。

VCCI-B

China RoHS Compliance Statement

中国《废弃电器电子产品回收处理管理条例》提示性说明

为了更好地关爱及保护地球，当用户不再需要此产品或产品寿命终止时，请遵守国家废弃电器电子产品回收处理相关法律法规，将其交给当地具有国家认可的回收处理资质的厂商进行回收处理。

环保使用期限

Environment-friendly use period



此标识指期限（十年），电子电气产品中含有的有害物质在正常使用的条件下不会发生外泄或突变，电子电气产品用户使用该电子电气产品不会对环境造成严重污染或对其人身、财产造成严重损害的期限。

产品中有害物质名称及含量：

部件名称	有害物质					
	铅 (Pb)	汞 (Hg)	镉 (Cd)	六价铬 (Cr ⁺⁶)	多溴联苯 (PBB)	多溴二苯醚 (PBDE)
印刷电路板及其电子组件	X	○	○	○	○	○
液晶面板	X	○	○	○	○	○
外壳	○	○	○	○	○	○
外部信号接头及线材	X	○	○	○	○	○

本表格依据 SJ/T 11364 的规定编制。

This table is prepared in compliance with the requirements of SJ/T 11364

○：表示该有害物质在该部件所有均质材料中的含量均在 GB/T 26572 规定的限量要求以下。

X：表示该有害物质至少在该部件的某一均质材料中的含量超出 GB/T 26572 规定的限量要求。

限用物質含有情況標示聲明書

Declaration of the Presence Condition of the Restricted Substances Marking

設備名稱：液晶顯示器 Equipment name		型號（型式）：M32U AE Type designation (Type)				
單元 Unit	限用物質及其化學符號 Restricted substances and its chemical symbols					
	鉛 Lead (Pb)	汞 Mercury (Hg)	鎘 Cadmium (Cd)	六價鉻 Hexavalent chromium (Cr ⁺⁶)	多溴聯苯 Polybrominated biphenyls (PBB)	多溴二苯醚 Polybrominated diphenyls ethers (PBDE)
塑料外框	○	○	○	○	○	○
後殼	○	○	○	○	○	○
液晶面板	—	○	○	○	○	○
電路板組件	—	○	○	○	○	○
底座	○	○	○	○	○	○
電源線	—	○	○	○	○	○
其他線材	—	○	○	○	○	○
<p>備考 1. “超出 0.1 wt %” 及 “超出 0.01 wt %” 係指限用物質之百分比含量超出百分比含量基準值。 Note 1: “Exceeding 0.1 wt %” and “exceeding 0.01 wt %” indicate that the percentage content of the restricted substance exceeds the reference percentage value of presence condition.</p> <p>備考 2. “○” 係指該項限用物質之百分比含量未超出百分比含量基準值。 Note 2: “○” indicates that the percentage content of the restricted substance does not exceed the percentage of reference value of presence.</p> <p>備考 3. “—” 係指該項限用物質為排除項目。 Note 3: The “—” indicates that the restricted substance corresponds to the exemption</p>						