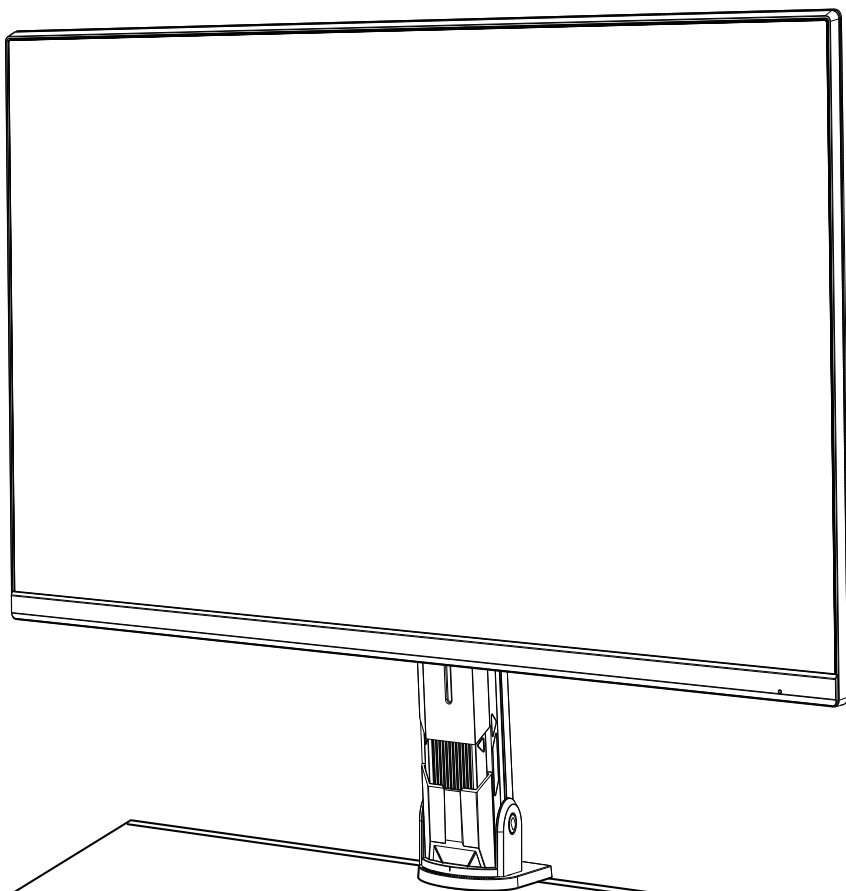


**GIGABYTE™**



# M32U

## Arm Edition

游戏显示器

用户指南



---

## 版权

© 2022 GIGA-BYTE TECHNOLOGY CO., LTD. 保留所有权利。

本手册中提到的商标是其各自所有者合法注册。

## 免责声明

本手册中的信息受版权法保护,属于 GIGABYTE。

GIGABYTE 可能会修改本手册中的规格和功能,恕不另行通知。

未经 GIGABYTE 事先书面许可,不得以任何形式或以任何方式重制、复制、翻译、传输或出版本手册的任何部分。

- 为帮助使用此显示器,请仔细阅读用户指南。
- 有关更多信息,请访问我们的网站:

<https://www.gigabyte.com>



HDMI 和 HDMI 高清多媒体接口以及 HDMI 徽标是 HDMI Licensing Administrator, Inc. 在美国和其他国家 / 地区的商标或注册商标。

---

## 安全注意事项

使用显示器之前,请仔细阅读以下安全注意事项。

- 仅使用随显示器提供的附件或制造商推荐的附件。
- 请将产品的塑料包装袋放置在儿童够不到的位置。
- 将显示器连接到电源插座之前,请确保电源线的额定电压与您所在国家/地区的电源规格兼容。
- 电源线插头必须连接到正确接线的接地电源插座。
- 请勿用湿手触摸插头,否则容易触电。
- 将显示器放在稳定通风处。
- 请勿将显示器放置在任何热源附近,如电热器或直射的阳光。
- 显示器上的孔或开口用于通风。不得用任何物体遮盖或堵塞通风孔。
- 请勿在靠近水、饮料或任何液体的地方使用显示器。否则可能会导致触电或显示器损坏。
- 清洁前,务必从电源插座上拔下显示器的电源插头。
- 由于屏幕表面容易划伤,请避免用任何坚硬或尖锐的物体接触表面。
- 使用柔软的无绒布擦拭屏幕,不要使用纸巾。如果需要,可使用玻璃清洁剂清洁显示器。但是,切勿将清洁剂直接喷在屏幕上。
- 如果长时间不使用显示器,请断开电源线。
- 请勿尝试自行拆卸或维修显示器。

---

## 稳定性风险预防措施

本产品可能坠落,造成严重人身伤害或死亡。为防止伤害,必须按照安装说明将本产品牢固固定在地板 / 墙壁上。

许多伤害,特别是对儿童的伤害,可以通过采取简单的预防措施来避免,例如:

- 始终使用产品组制造商推荐的支架或安装方法。
- 始终使用能够安全支撑产品的家具。
- 始终确保产品不会伸出支撑家具的边缘。
- 始终教育孩子攀爬家具接触产品或其控制装置的危险。
- 始终将连接到产品的电线和电缆排布好,以防它们被绊倒、拉扯或抓到。
- 在没有将家具和产品固定在合适的支架上之前,切勿将产品放置在高大的家具(例如橱柜或书柜)上。
- 切勿将产品放在布料上或其他可能位于产品和支撑家具之间的材料上。
- 切勿将可能会吸引儿童攀爬的物品(如玩具和遥控器)放在产品上或摆放产品的家具上。
- 如果要保留和重新放置现有产品,上述注意事项同样适用。
- 为防止因地震或其它冲击而倾倒造成人身伤害或产品损坏,请确保产品安装在稳定的位置,并采取措施防止掉落。

## 用户舒适性建议

以下是一些关于如何舒适观看显示器的提示:

- 显示器的最佳观看距离范围从大约 510 mm 到 760 mm (20 英寸到 30 英寸)。
- 一般准则是在您保持舒适坐姿时将显示器放置在屏幕顶部与您的视线高度持平或略低的高度。
- 针对您所从事的工作类型使用适当的照明。
- 每 30 分钟定时并多次休息(至少休息 10 分钟)。
- 确保定期将目光从显示器屏幕上移开,在休息期间注视远处的物体至少 20 秒
- 眼保健操有助于减轻眼睛疲劳。经常重复这些动作:(1) 向上和向下看 (2) 缓慢地转动眼球 (3) 斜着移动眼球。

---

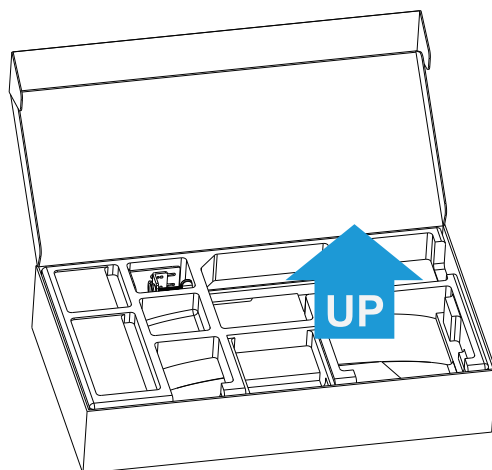
# 目录

<b>简介</b> .....	<b>5</b>
打开包装 .....	5
包装内容 .....	7
产品概览 .....	8
<b>使用入门</b> .....	<b>10</b>
安装支架底座.....	10
抬起显示器 .....	15
调整视角 .....	16
旋转模式 .....	20
剪线环使用说明.....	22
安装壁挂支架(可选) .....	23
建立连接 .....	25
<b>使用设备</b> .....	<b>26</b>
打开 / 关闭电源 .....	26
用户舒适性建议.....	27
<b>操作</b> .....	<b>29</b>
快捷菜单 .....	29
配置设备设定.....	36
<b>附录</b> .....	<b>47</b>
规格 .....	47
支持时序列表.....	48
故障排除 .....	49
基本保养 .....	50
GIGABYTE 服务信息.....	50
<b>SAFETY INFORMATION</b> .....	<b>51</b>
Regulatory Notices.....	51

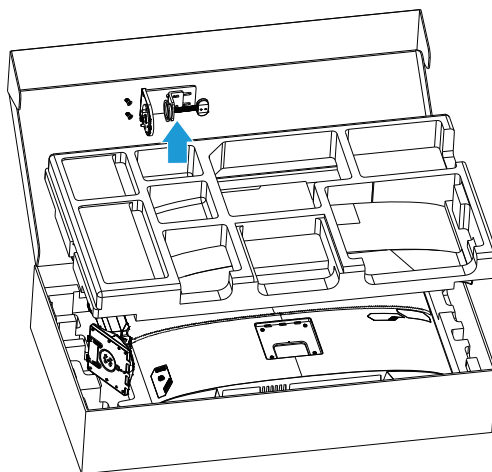
# 简介

## 打开包装

1. 打开包装箱上盖。然后按照内盖上的打开包装说明进行操作。确保箱子方向正确,小心将箱子放在稳定的表面上。

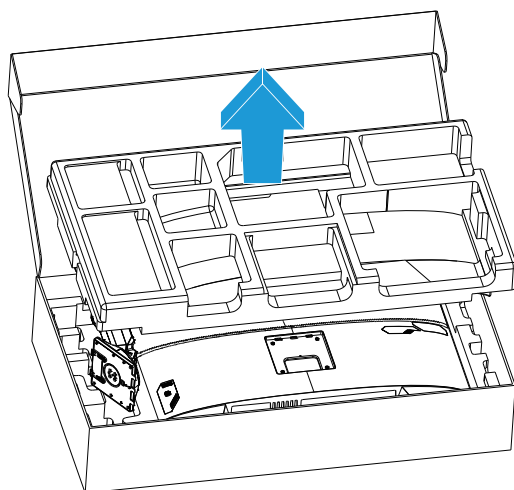


2. 取下上部 EPS 泡沫上的项目。



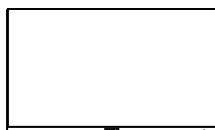
---

3. 取下上部 EPS 泡沫。之后您可以从下部 EPS 泡沫中取下支架。

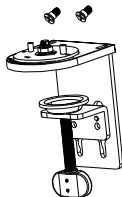


## 包装内容

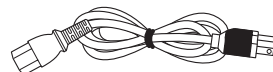
包装箱中包含以下项目。如有缺失，请联系当地经销商。



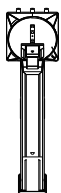
显示器



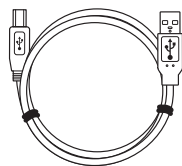
夹具



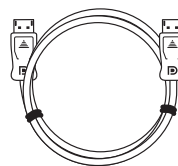
电源线



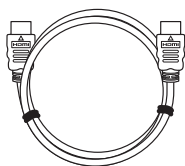
支架臂



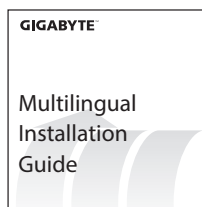
USB 线



DP 线



HDMI 线



快速入门指南



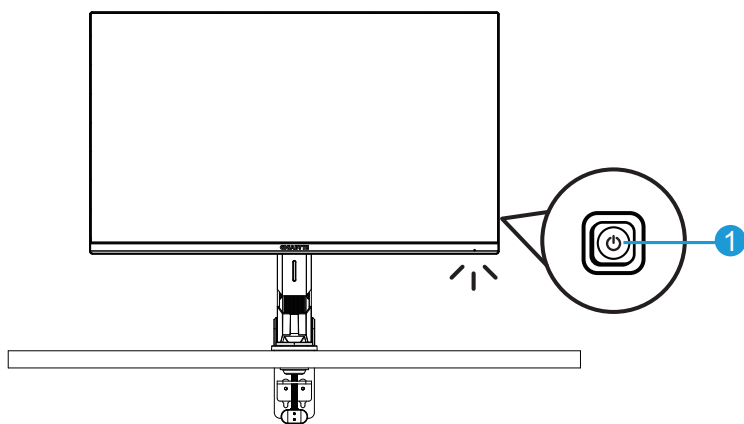
保修卡

**注意:**请保管好包装箱和包装材料,以备将来运输显示器时使用。



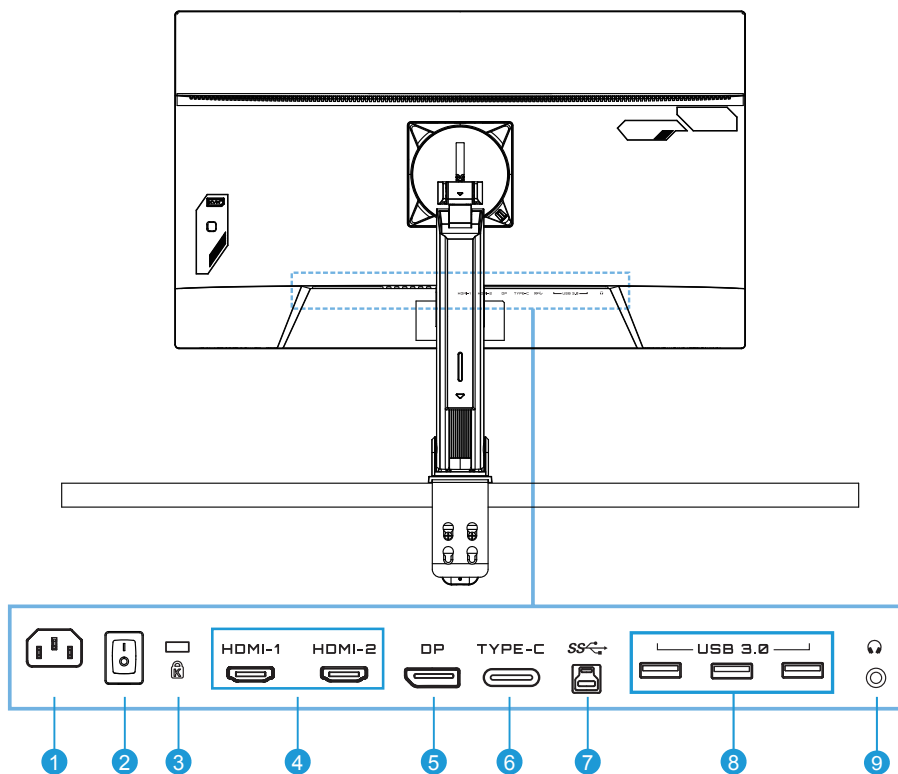
---

产品概览  
前视图



1 控制按钮

## 后视图

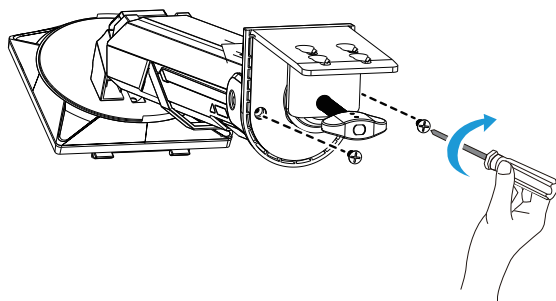


- 1 交流输入插孔
- 2 交流电源开关
- 3 Kensington 锁
- 4 HDMI 端口 (x2)
- 5 DisplayPort
- 6 Type-C 端口
- 7 USB 上行端口
- 8 USB 3.0 端口 (x3)
- 9 耳机插孔

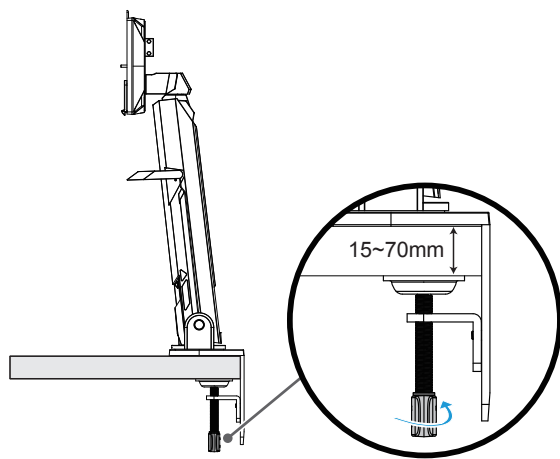
# 使用入门

## 安装支架底座

1. 将显示器底座与支架下方的托脚对齐。然后抓起螺丝环顺时针转动以将显示器底座固定到位。

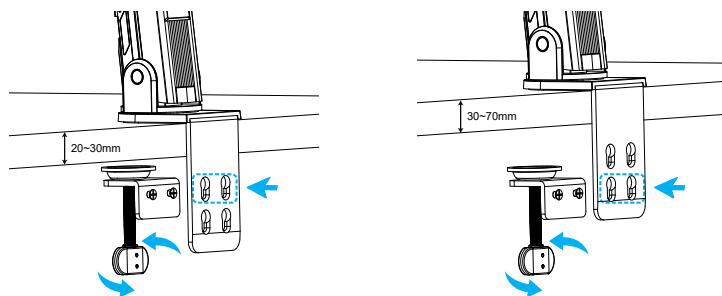


2. 桌面装配套件可将显示器安装到最厚 70 mm 的表面。开始前,确保有足够的空间来安装整个夹具,并且表面坚固平整。

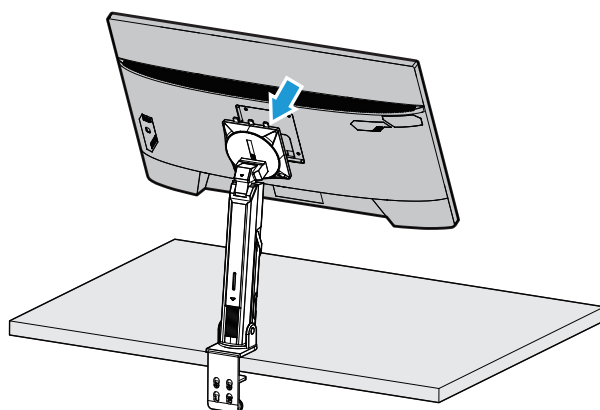


**注意:**我们建议在桌面上垫一块软布,以防损坏显示器。

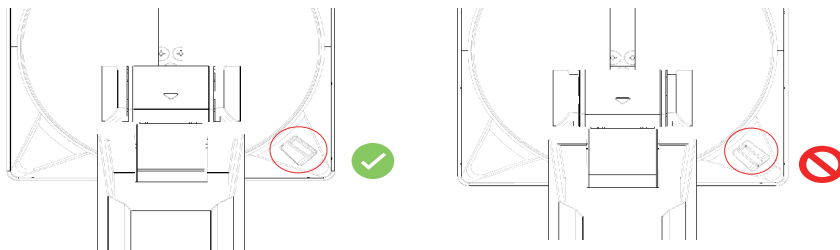
3. 与桌面厚度对应的两阶段快速安装。



4. 将支架的挂钩对齐并滑入屏幕后部的安装槽中。



5. 请确保旋钮已卡到位。

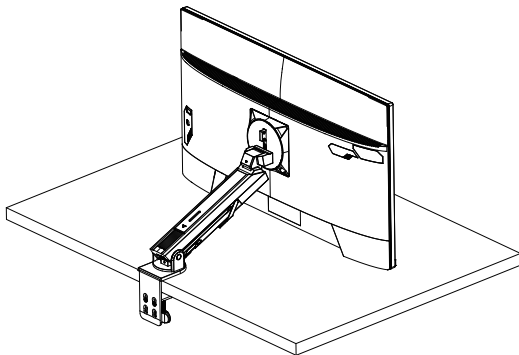


### 小心!

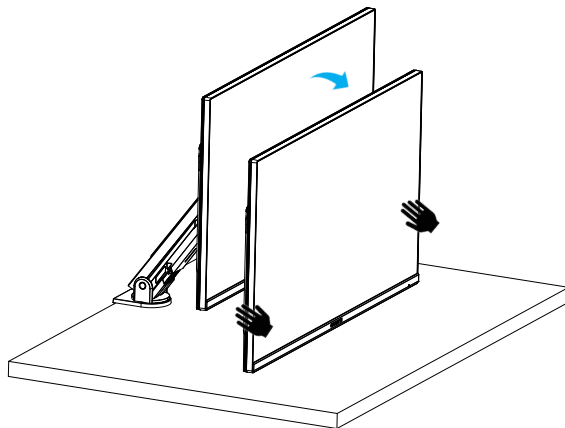
C 形夹具附件仅适用于此显示器。将此附件用于其它任何产品可能会导致损坏和 / 或人身伤害。

确保安装表面平整且足够坚固,可支撑显示器。不要安装在玻璃表面。

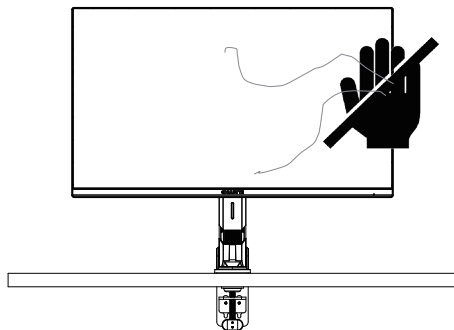
安装不当可能导致设备损坏和 / 或人身伤害。



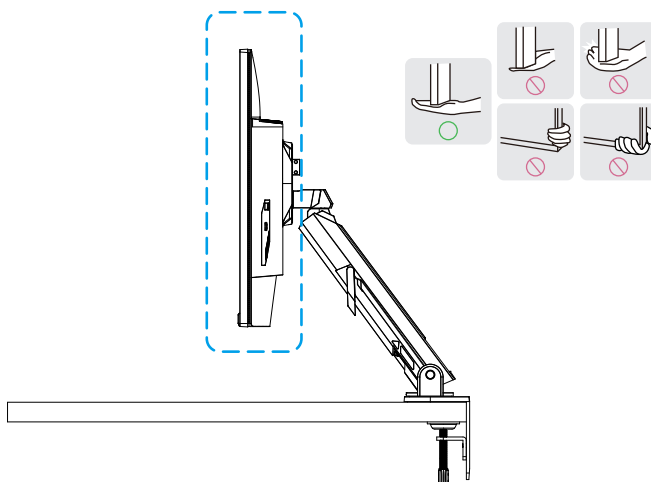
1. 调整屏幕位置时, 按住屏幕的左右两侧, 避免按屏幕正面造成损坏。



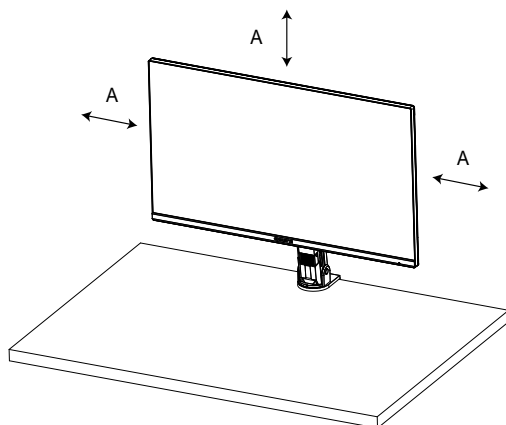
2. 调整显示器时, 请按住显示器边框。  
请勿按住显示器正面, 以免损坏屏幕。



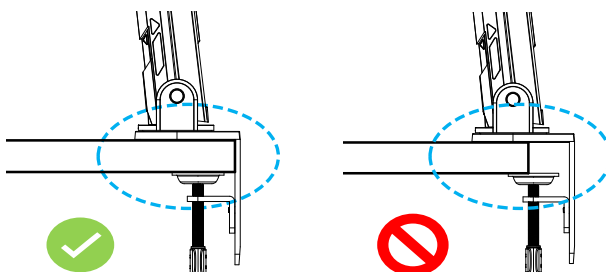
3. 移动显示器时, 抓住显示器边框, 避免按住显示器正面, 以免损坏屏幕。



4. 放置产品的位置确保通风顺畅。内部温度升高可能会引起火灾和损坏产品。



5. 对应桌面厚度:  $15 \leq T \leq 70\text{mm}$ 。桌子夹具应固定在桌子上, 调节盘应完全卡在桌子底部。

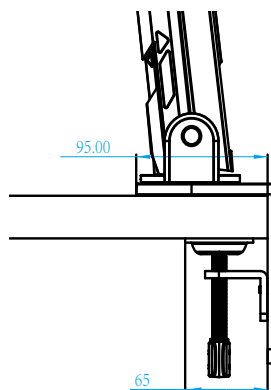


- 
6. 确保桌面上或桌面下有所需的安装空间。在桌面上安装前, 确保桌面强度足够承受产品的重量。在玻璃或其他易碎材料制成的桌子上安装产品可能会损坏桌面, 安装支架可能会在桌面上形成支架标记。

在桌子上: 80 x 95 mm (宽 x 深)

在桌子下: 70 x 65 mm (宽 x 深)

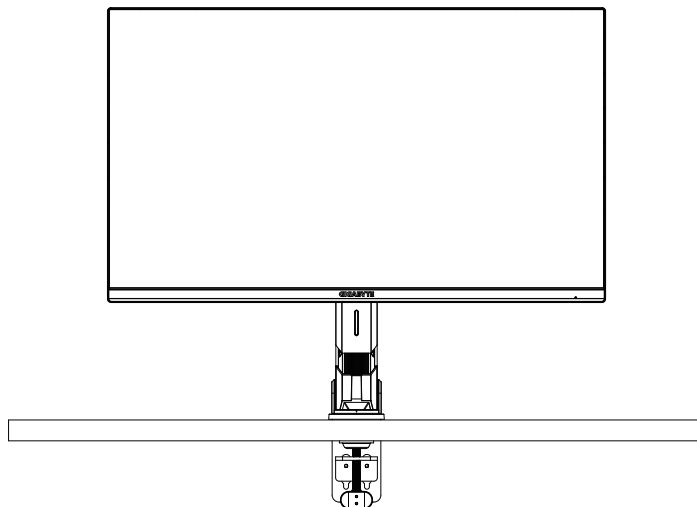
桌子距离墙的距离:  $\geq 5$ mm



---

## 抬起显示器

小心抬起显示器, 将其翻过来, 垂直放在平坦的表面上。从显示器中取下泡沫材料。



**注意:** 请将箱子和包装材料妥善保存以备将来运输显示器时使用。使用泡沫包装能对显示器在运输过程中起到很好的保护。



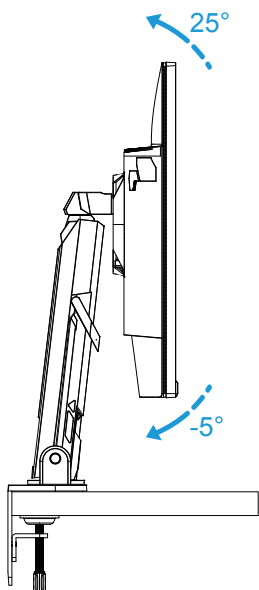
---

## 调整视角

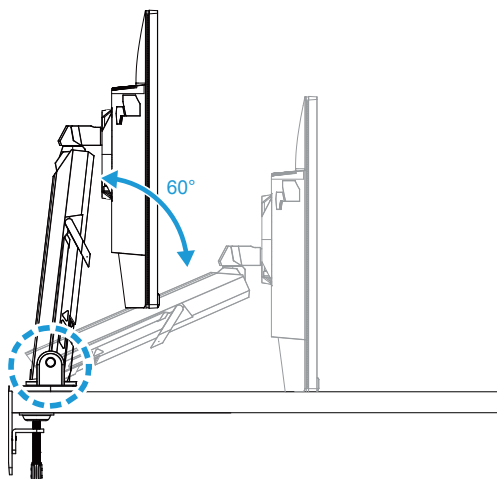
**注意:**抓住显示器底座,这样在进行调整时屏幕不会侧翻。

## 调整倾斜角度

将屏幕向前或向后倾斜至所需视角 ( $-5^{\circ}$  至  $25^{\circ}$ )。

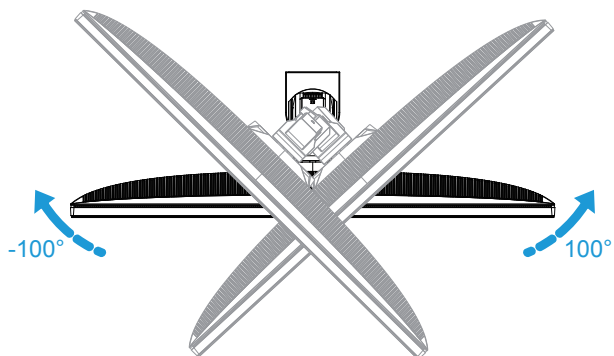


将支架向前或向后倾斜至所需视角 ( $23.7^{\circ}$  至  $83.7^{\circ}$ )。

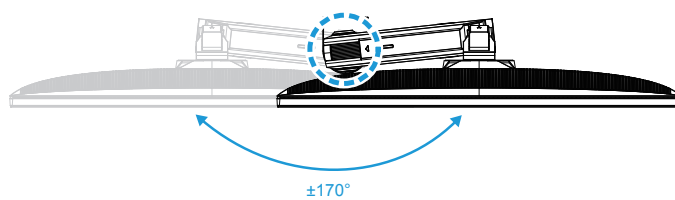


## 调整旋转角度

将屏幕向左或向右旋转至所需视角 ( $\pm 100^\circ$ )。

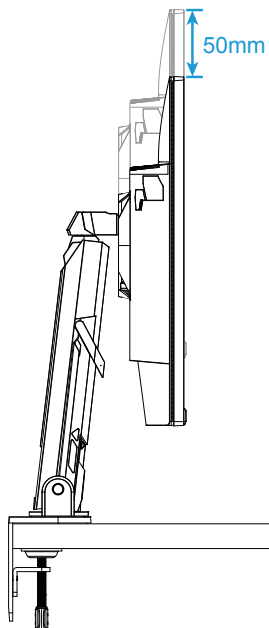


将支架向左或向右旋转至所需视角 ( $\pm 170^\circ$ )。

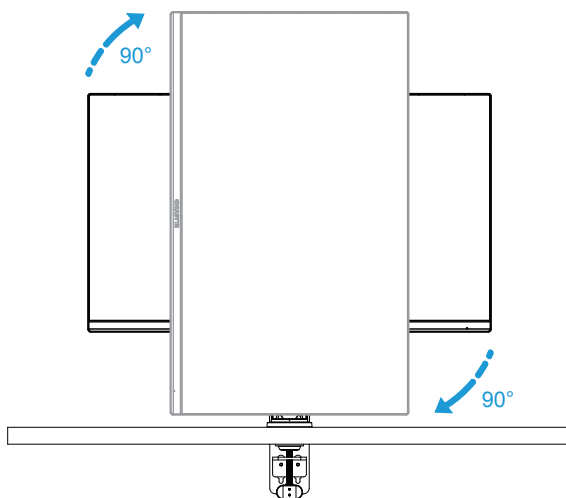


## 更改屏幕方向

将屏幕升高到最高位置 (50mm)。

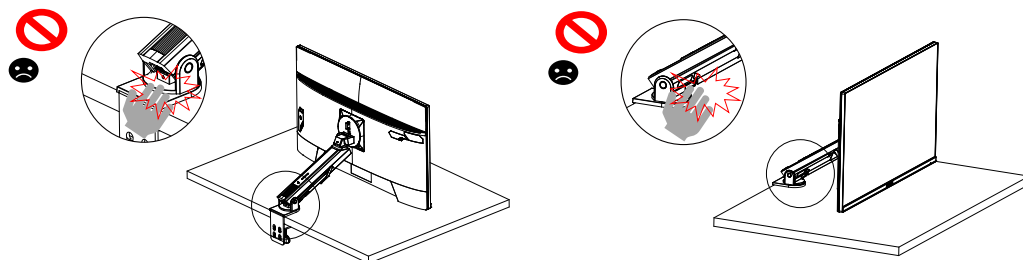


**注意:**在进行高度调整之前,确保已从支架上拆下安全板。  
将显示器(顺时针 90 度)旋转至纵向。

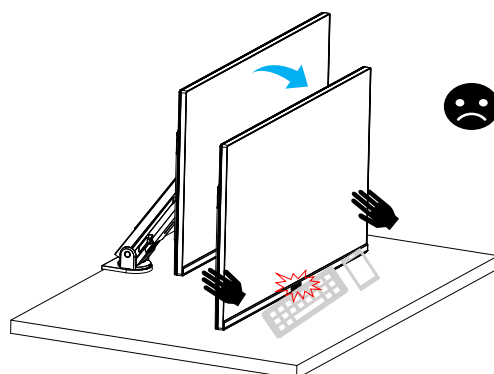


**小心!**

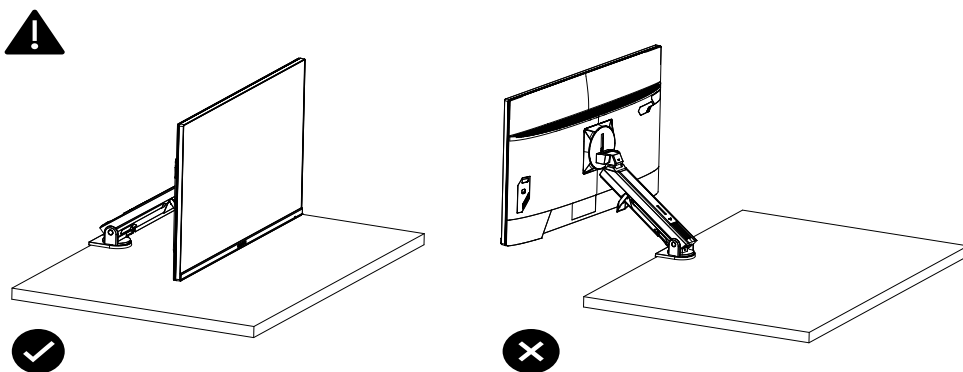
调整支架时, 请注意不要使手 / 头部处在支架的接合处或活动零件上。



调整支架时, 请注意显示器下方的物体。



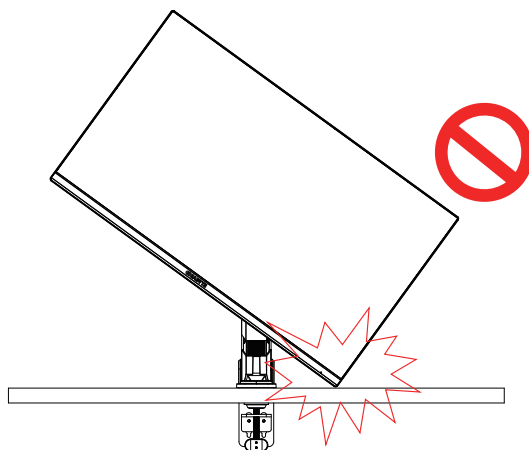
调整支架时, 不要将显示器移离桌面, 以免出现安全问题。



---

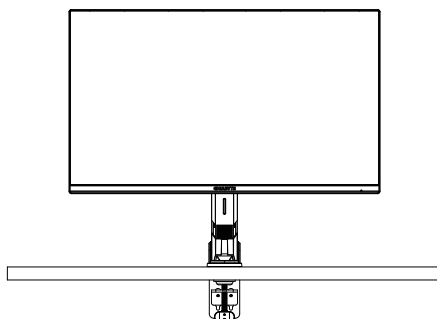
## 旋转模式

使用旋转模式时,不要直接快速旋转,而应如下所述切换模式。

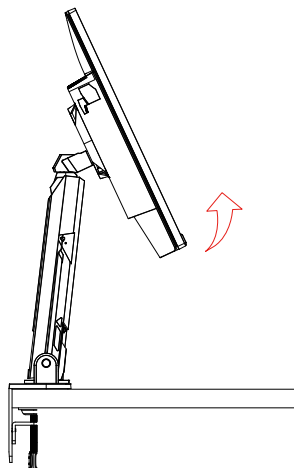


### 旋转模式转换步骤

1. 把显示器升到最高点。

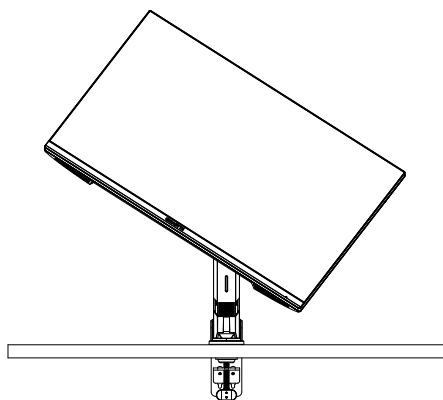


2. 将显示器倾斜角度调整到最高点(如图所示)。

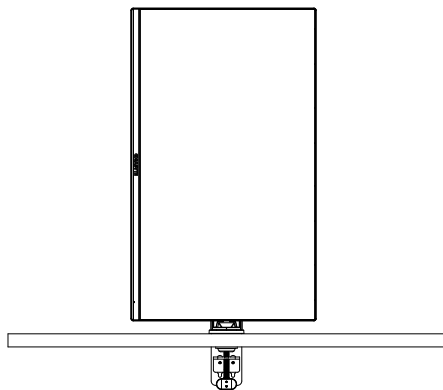


---

3. 顺时针旋转显示器(如图所示)。



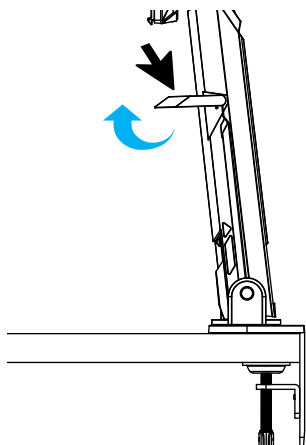
4. 旋转 90 度后,完成旋转模式(如图所示)。



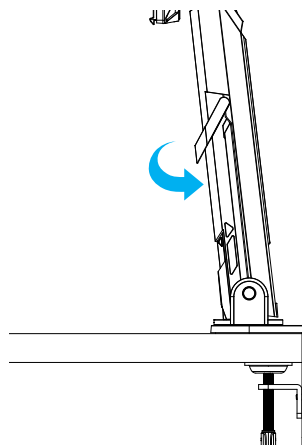
---

## 剪线环使用说明

按照图 A 的方向拧松导线后, 将导线拧入导线环并按照图 B 的方向固定。



A

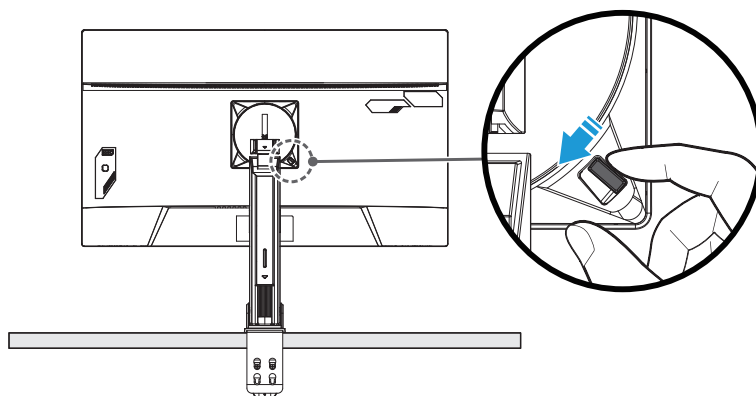


B

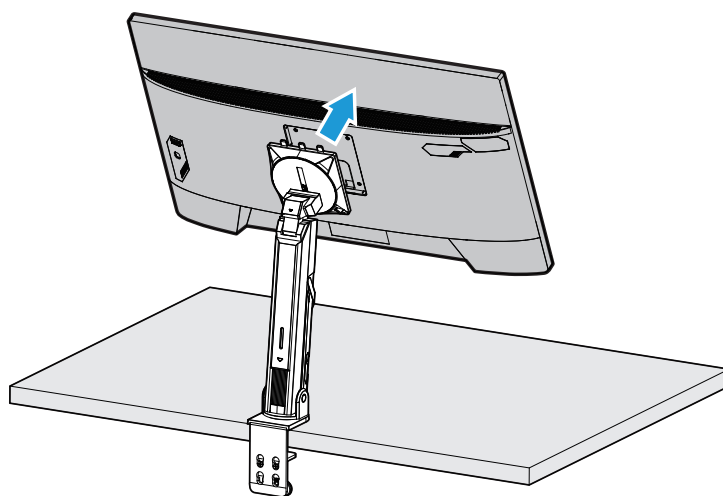
## 安装壁挂支架(可选)

仅使用制造商推荐的 100 x 100 mm 壁挂套件。

1. 向内推锁夹,使支架与显示器分离。

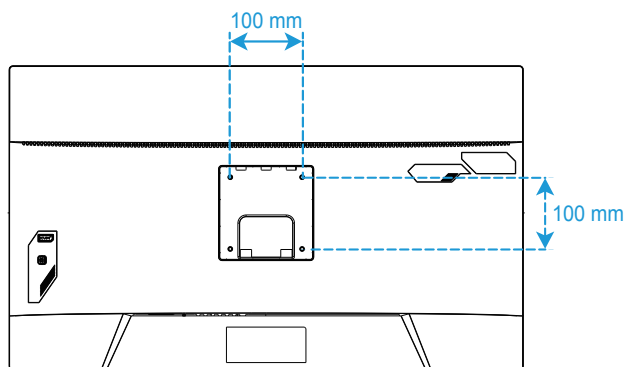


2. 卸下支架。



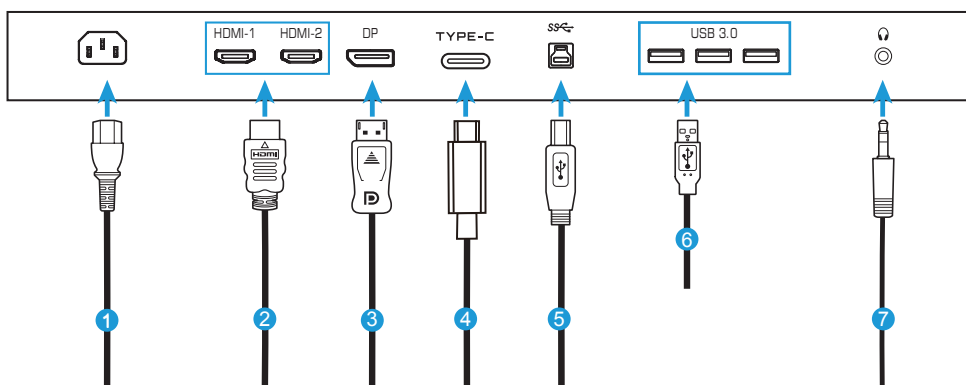


3. 将安装支架装配到显示器后部的安装孔上。然后使用螺钉将支架固定到位。



**注意:**要将显示器安装到墙上,请参阅壁挂支架套件中的安装指南。VESA 装配螺钉 M4 x 8mm (最小)

## 建立连接



- 1 电源线
- 2 HDMI 线
- 3 DisplayPort 线
- 4 Type-C 线
- 5 USB (A 接头转 B 接头) 线
- 6 USB 线
- 7 耳机线

---

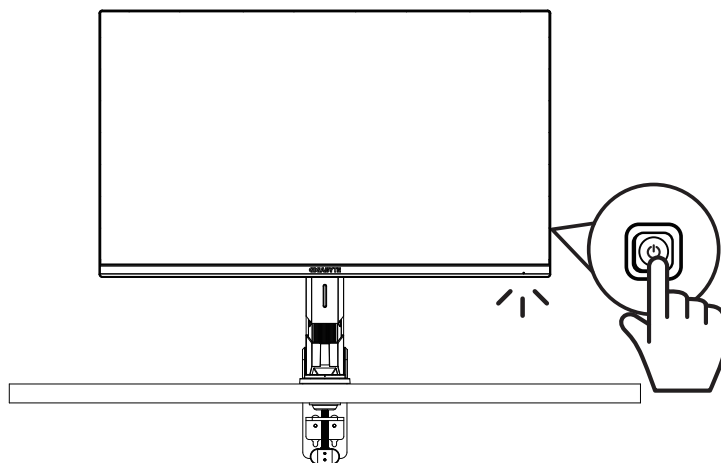
## 使用设备

### 打开 / 关闭电源

确保交流电源输入插孔旁边的电源开关已**开启**。

#### 打开电源

1. 将电源线的一端连接到显示器后部的交流输入插孔。
2. 将电源线的另一端连接到电源插座。
3. 按**控制**按钮打开显示器。电源 LED 将亮起白色, 指示显示器可以使用了。



#### 关机

按下**控制**按钮 2 秒钟以关闭显示器。

**注意:**当主菜单出现在屏幕上时,您也可以通过向下移动**控制**按钮 (⬇️) 来关闭显示器。请参考第 31 页。

---

## 用户舒适性建议

显示器采用无闪烁技术,可清除眼睛可见的显示器闪烁,防止用户眼睛疲劳。

以下是一些关于如何舒适观看显示器的提示:

- 显示器的最佳观看距离范围从大约 510 mm 到 760 mm (20 英寸到 30 英寸)。
- 一般准则是在您保持舒适坐姿时将显示器放置在屏幕顶部与您的视线高度持平或略低的高度。
- 针对您所从事的工作类型使用适当的照明。
- 每半小时定时并多次休息(至少 10 分钟)。
- 确保定期将目光从显示器屏幕上移开,在休息期间注视远处的物体至少 20 秒。
- 眼保健操有助于减轻眼睛疲劳。经常重复这些动作:(1) 向上和向下看 (2) 缓慢地转动眼球 (3) 斜着移动眼球。

## 选择输入源

1. 向右移动**控制**按钮 (◀) 进入**输入选择**菜单。
2. 移动**控制**按钮中心 (●) 选择所需输入源。然后按**控制**按钮确认。



---

# 操作

## 快捷菜单

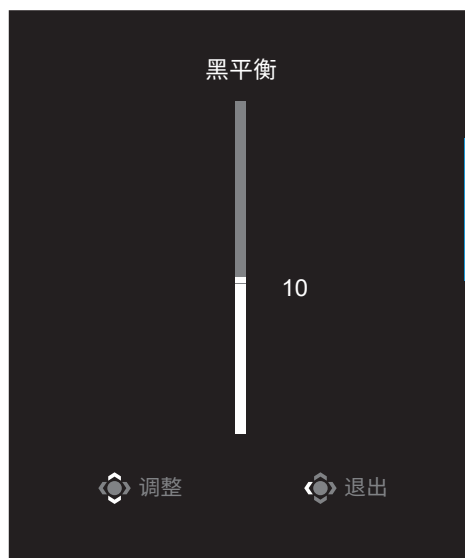
### 热键

默认情况下，**控制**按钮已分配了特定功能。

**注意：**要更改预设热键功能，参见第43页的“快速键设定”部分。

要访问热键功能，请执行以下操作：

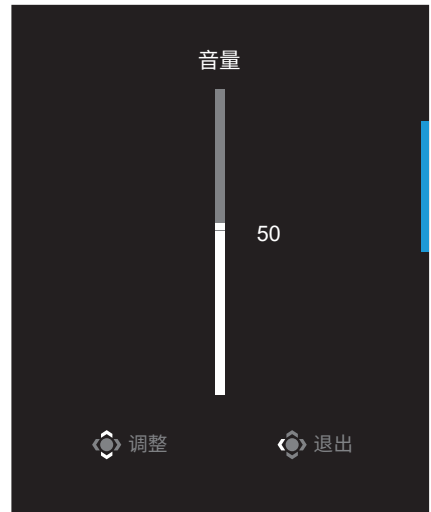
- 向上移动**控制**按钮 (⊕) 进入**黑平衡**菜单。  
上下移动**控制**按钮 (⊕) 调整设定后按**控制**按钮确认。



- 向下移动**控制按钮** (⬇️) 进入**影像模式**菜单。  
移动**控制按钮中心** (⬆️) 选择所需选项后按**控制按钮**确认。



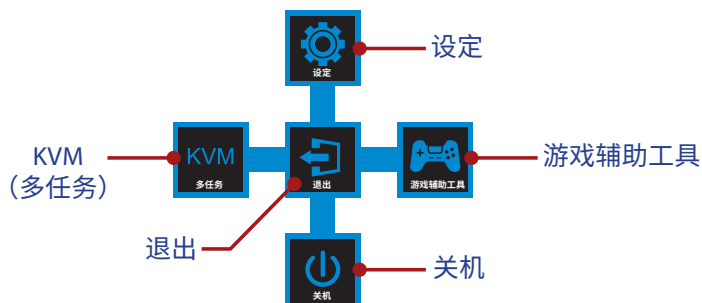
- 向左移动**控制按钮** (⬅️) 进入**音量**菜单。  
上下移动**控制按钮** (⬆️) 调整耳机音量后按**控制按钮**确认。



- 向右移动**控制按钮** (➡️) 进入**输入选择**菜单。参见“选择输入源”部分。  
**注意：**要关闭菜单，向左移动**控制按钮** (⬅️)。

## 功能键指导

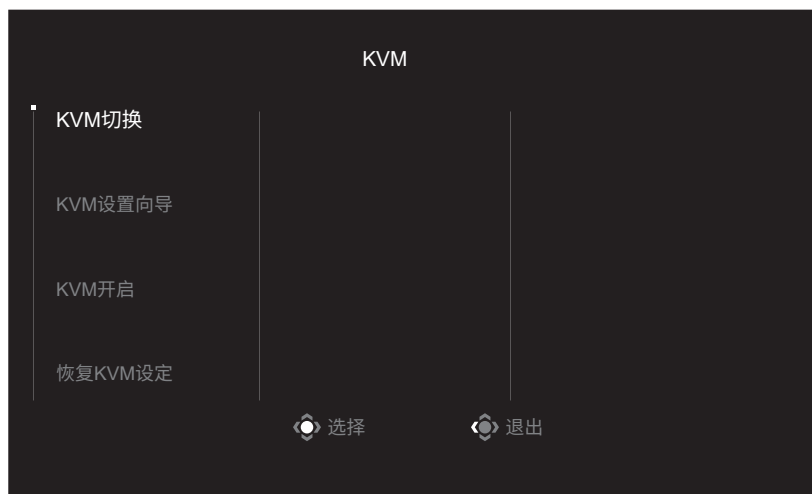
- 按**控制**按钮显示主菜单。



然后使用**控制**按钮选择所需功能和配置相关设定。

### **KVM**

主菜单出现在屏幕上时，向左移动**控制**按钮 (◀) 进入**KVM**菜单。



- KVM切换**：在**KVM设置向导**设置中切换已分配给USB-B或Type-C的输入源。如果有多个输入信号连接到设备，则一旦系统检测到USB Type-C输入信号，屏幕上将出现一个消息框。





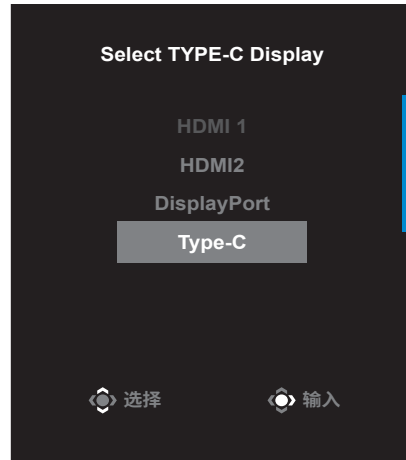
要切换到USB Type-C输入源，只需按一下**KVM**按钮或控制按钮。  
但是，如果当前所选输入源没有输入信号，则系统将返回到先前连接的输入源。

**注意：**如果KVM按钮功能被禁用（**KVM关闭**），此选项也将被禁用。

- **KVM设置向导：**配置与KVM相关的设置。  
将输入源设置为先与USB Type-B连接绑定，然后再与USB Type-C连接绑定。

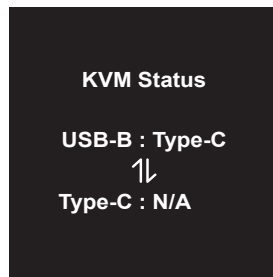


**USB-B显示选择**



**TYPE-C显示选择**

**注意：**如果将USB-B显示设置为Type-C，则TYPE-C显示菜单选项将自动禁用。之后您将在KVM设置向导页面中看到KVM状态，如下所示。



- **KVM开启/关闭：**启用/禁用KVM按钮功能。  
√ 选择**开启**启用**KVM**按钮功能。一旦系统检测到USB Type-C输入信号，屏幕上将出现一个消息框。



按**KVM**按钮或控制按钮切换到USB Type-C输入源。

**注意：**KVM按钮功能启用时，**KVM开启**将显示在左面板上。

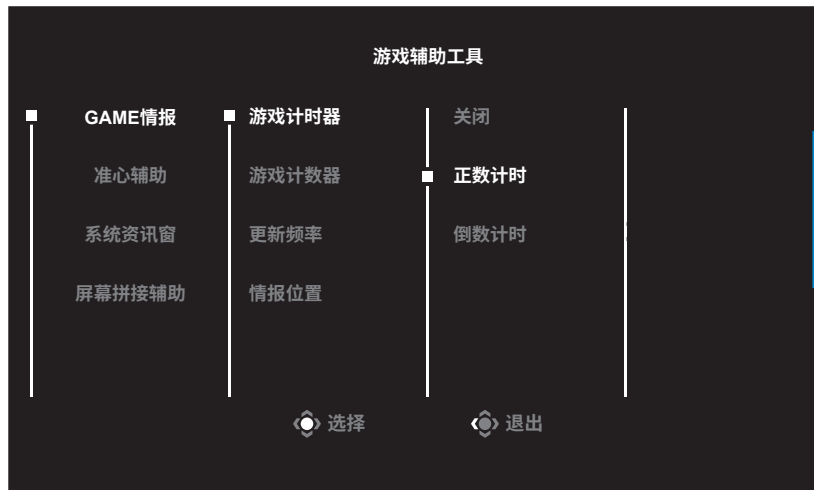
√ 选择**关闭禁用KVM**按钮功能。

**注意：**KVM按钮功能禁用时，**KVM关闭**将显示在左面板上。

- **恢复KVM设定：**恢复KVM默认设置。
  - √ HDMI 1输入源与与USB Type-B连接绑定。
  - √ USB Type-C输入源与与USB Type-B连接绑定。
  - √ **KVM开启/关闭**功能设置为**开启**。

## 游戏辅助工具

- 主菜单出现在屏幕上时，向右移动**控制**按钮 (⊙) 进入**游戏辅助工具**菜单。



- **GAME情报**：配置FPS（第一人称射击）游戏相关设定。
  - √ 选择**游戏计时器**选择倒计时模式。要禁用此功能，请将其设定为**关闭**。
  - √ 选择**游戏计数器**或**更新频率**启用/禁用游戏计数器或实时刷新率设定。
  - √ 选择**情报位置**指定情报在屏幕上显示的位置。



- **准心辅助**：选择所需准心辅助类型以适合您的游戏环境。它使瞄准更轻松。
- **系统资讯窗**：配置系统资讯窗设定。



- √ **开启**：启用功能。然后选择在屏幕上显示的所需选项。
- √ **关闭**：禁用功能。
- √ **系统资讯窗位置**：指定系统资讯窗信息在屏幕上显示的位置。一旦系统资讯窗配置完成，它会通过USB端口将系统数据传输到SOC并在屏幕上显示所选的功能。



**注意：**确保 USB线已正确连接到显示器的USB上行端口和计算机的USB端口。

- **屏幕拼接辅助：**此功能启用时，它在屏幕四边显示对齐线，为您提供方便的工具来完美对齐多台显示器。

---

## 配置设备设定

主菜单出现在屏幕上时，向上移动**控制**按钮 (⦿) 进入**设定**菜单。

**注意：**使用**控制**按钮浏览菜单并进行调整。



按钮指导

## 游戏功能

配置与游戏相关的设置。



项目	描述
稳定瞄准功能 sync	此功能启用时,可降低快速移动游戏的动态模糊。 <b>注意:</b> 此功能在以下情况下不可用: - 频率设定低于 100Hz 时。 - FreeSync 功能激活时。
黑平衡	调整黑色区域亮度。
超级分辨率	锐化低分辨率图像。
显示模式	选择屏幕的宽高比。 <ul style="list-style-type: none"><li>• 全屏:缩放输入图像以填满屏幕。适用于 16:9 宽高比图像。</li><li>• 原比例:显示输入图像,无几何失真,尽可能多填满屏幕。</li></ul> <b>注意:</b> 此选项不兼容 FreeSync 和 PIP/PBP 功能。
反应时间	提升 LCD 显示器的反应时间。
AMD FreeSync Premium Pro	此功能启用时,可消除玩游戏时的屏幕延时和撕裂。

## 图像功能

配置与图像相关的设置。



项目	描述
预设模式	用于编辑文档或浏览网站。
FPS 模式	用于玩 FPS (第一人称射击) 游戏。
RTS/RPG 模式	用于玩 RTS (实时战略) 或 RPG (角色扮演) 游戏。
电影模式	用于观看电影。
阅读模式	用于浏览文档。
sRGB 模式	用于浏览计算机上的照片和图形。
用户模式 1	自定义的影像模式设定。
用户模式 2	自定义的影像模式设定。
用户模式 3	自定义的影像模式设定。

**注意：**显示器使用低蓝光面板，在工厂重置/默认设置模式下符合TÜV Rheland低蓝光硬件解决方案的要求（亮度：70，对比度：50，CCT：6500，预设模式：标准模式）。



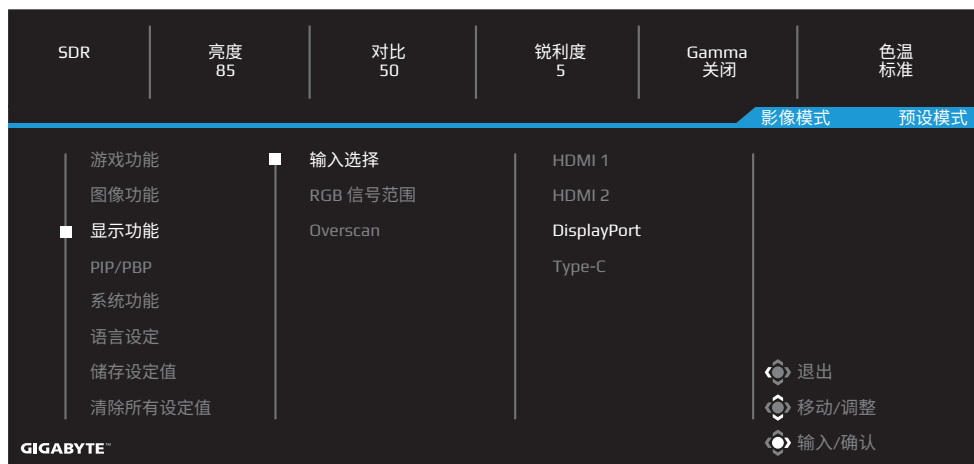
项目	描述
HDR	亮部强化:增强亮部效果。
	色彩强化:增强色彩效果。
	暗部强化:增强暗部效果。
	区域控光:提升显示器上显示图像的黑暗度。
	恢复影像设定:将所有影像设定恢复到默认设置。

**注意:**HDR 打开后 HDR 强化功能将出现。并且在 HDR 关闭前影像模式列表会被替换。



## 显示功能

配置与显示屏幕相关的设置。



项目	描述
输入选择	选择输入源。
RGB 信号范围	选择合适的 RGB 范围设定或让显示器自动检测它。
OverScan	此功能启用时, 会略微放大输入图像以隐藏图像的最外边。

## PIP/PBP

配置与多画面相关的设置。



项目	描述
关闭	禁用 PIP/PBP 功能。
PIP	将屏幕拆分成两部分(主窗口和子窗口)。 <ul style="list-style-type: none"><li>• 信号源:更改子窗口的输入源。</li><li>• PIP 尺寸:调整子窗口尺寸。</li><li>• 位置:移动子窗口位置。</li><li>• 视讯切换:切换两个窗口。</li><li>• 音讯切换:选择您想要听哪一个音讯源的声音。</li></ul>
PBP	显示 1x1 拆分屏幕(左右窗口)。 <ul style="list-style-type: none"><li>• 信号源:更改右窗口的输入源。</li><li>• PBP 模式:选择窗口的宽高比。</li><li>• 视讯切换:切换两个窗口。</li><li>• 音讯切换:选择您想要听哪一个音讯源的声音。</li></ul>

## 系统功能

配置与系统功能相关的设置。



项目	描述
音讯	配置耳机设定。 <ul style="list-style-type: none"><li>音量:调整音量。</li><li>静音:启用 / 禁用静音功能。</li></ul>
OSD 设定	配置屏幕显示 (OSD) 菜单相关设定。 <ul style="list-style-type: none"><li>显示时间:设置 OSD 菜单在屏幕上保持的时长。</li><li>OSD 透明度:调整 OSD 菜单透明度。</li><li>锁定 OSD:此功能启用时,不允许调整 OSD。 <b>注意:</b>要禁用 OSD 锁定功能,按<b>控制</b>键。信息显示在屏幕上时,选择<b>是</b>确认。</li></ul> <div data-bbox="643 1252 924 1386" style="text-align: center;"><p>按钮已锁定 确认解锁OSD 否 <input type="button" value="是"/></p></div> <ul style="list-style-type: none"><li>OSD 尺寸:选择 OSD 尺寸。</li><li>OSD 转向: <b>0</b>:OSD 用户界面保留在原来位置。 <b>-90</b>:将 OSD 用户界面逆时针旋转 90 度。</li></ul>

项目	描述
快速键设定	分配热键功能。 可用选项：稳定瞄准功能 sync、黑平衡、KVM 切换、音量、输入选择、对比、亮度和影像模式。 热键默认设定如下： ⇒ 向上键 (⬆️)：黑平衡 ⇒ 向下键 (⬇️)：影像模式 ⇒ 向右键 (⬆️➡️)：输入选择 ⇒ 向左键 (⬆️⬅️)：音量
其它设定	<ul style="list-style-type: none"> <li>• 分辨率提醒：此功能启用时，当显示器切换到另一个输入源时，当前分辨率信息将显示在屏幕上。</li> <li>• 输入自动切换：此功能启用时，它自动切换到可用输入源。</li> <li>• 自动关机：此功能启用时，一定时间后显示器将自动关闭。</li> <li>• LED 指示灯亮度：               <ul style="list-style-type: none"> <li>默认情况下，LED 指示灯亮度始终设为全时开启。</li> <li>⇒ 全时开启：操作期间电源 LED 亮起白色，待机时亮起与熄灭交替 (1 秒间隔)。</li> <li>⇒ 全时关闭：关闭电源 LED。</li> <li>⇒ 待机开启：操作期间电源 LED 熄灭，待机时亮起与熄灭交替 (1 秒间隔)。</li> <li>⇒ 电源切断时，电源 LED 将关闭。</li> </ul> </li> <li>• Standby Charge (待机充电)：如果此功能启用，则当屏幕处于待机模式时，增加 Type-C 充电功率。</li> <li>• Type-C Compatibility：将此选项设置为“开启”时与不支持 DSC 的设备兼容。</li> <li>• HDMI2.1：将 HDMI 版本设为 2.1 或 2.0。</li> </ul>

## 语言设定



项目	描述
语言设定	选择 OSD 菜单的可用语言。

## 储存设定值

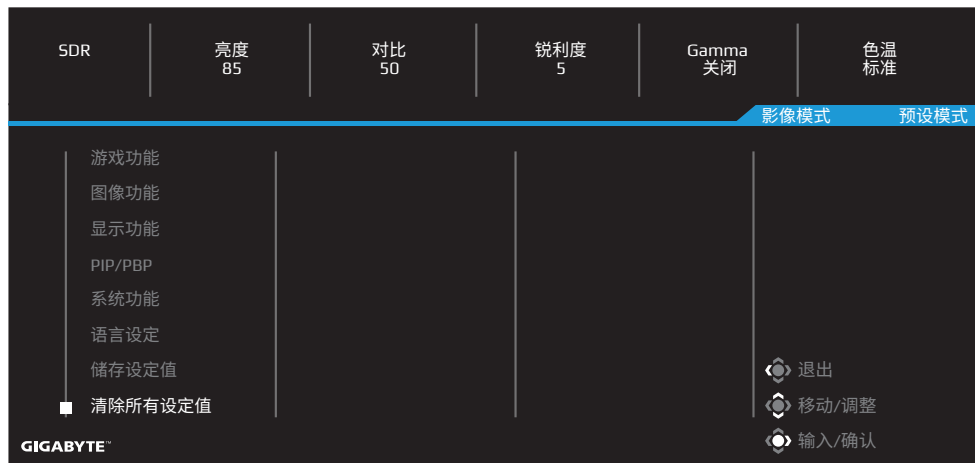
储存所有数据。



项目	描述
萤幕设定 1	选择后, Save (储存) 和 Load (加载) 菜单将显示给玩家供其选择。
萤幕设定 2	选择后, Save (储存) 和 Load (加载) 菜单将显示给玩家供其选择。
萤幕设定 3	选择后, Save (储存) 和 Load (加载) 菜单将显示给玩家供其选择。

## 清除所有设定值

将显示器恢复其出厂默认设定。



# 附录

## 规格

项目	规格
面板尺寸	32 英寸
宽高比	16:9
分辨率	3840 x 2160
LED 寿命	30000 小时(最小)
像素点距	0.181(H) x 0.181(V)
亮度	350 尼特(典型)/400 尼特(峰值)
对比度	1000:1(典型)
显示颜色	1.073G(8Bit+FRC)
有效显示面积	697.3056(H) x 392.2344(V)
视角	178°(H)/178°(V)
输入 / 输出端子	<ul style="list-style-type: none"><li>• 2x HDMI 2.1</li><li>• 1x DP 1.4 (w/DSC)</li><li>• 1x 耳机</li><li>• 1x USB Type-C (5V/3A, 9V/2A, 12V/1.5A, 15V/1A)</li><li>• 3x USB3.0 (下行 5V/1.5A)</li><li>• 1x USB 上行</li></ul>
电源	交流 100 ~ 240V, 50/60Hz
耗电量	<ul style="list-style-type: none"><li>• 开机:44W</li><li>• 待机:0.5W</li><li>• 关机:0.3W</li></ul> <b>注意:</b> 测试条件遵循 CEC 标准。
尺寸(宽 x 高 x 深)	715.8 x 587.7 x 221 mm(带支架)
重量	10.53kg(净重)
温度范围(操作时)	0° C 至 40° C

**注意:** 规格如有变更, 恕不另行通知。

对于需要18W以上功率的笔记本电脑和其它设备, 建议用另一个电源给设备充电。



## 支持时序列表

端口	UHD	端口	UHD
HDMI	640x480@60Hz	DP	640x480@60Hz
	640x480@75Hz		640x480@75Hz
	720x480@60Hz		720x480@60Hz
	800x600@60Hz		800x600@60Hz
	800x600@75Hz		800x600@75Hz
	1024x768@60Hz		1024x768@60Hz
	1024x768@75Hz		1024x768@75Hz
	1280x720@60Hz		1280x720@60Hz
	1280x720@120Hz		1280x720@120Hz
	1920x1080@24Hz		1920x1080@60Hz
	1920x1080@60Hz		1920x1080@120Hz
	1920x1080@120Hz		1920x1080@144Hz
	1920x2160@60Hz		1920x2160@60Hz
	1920x1080@144Hz		2560x1440@60Hz
	2560x1440@60Hz		2560x1440@120Hz
	2560x1440@100Hz		2560x1440@144Hz
	2560x1440@120Hz		3840x2160@60Hz
	3840x2160@24Hz		3840x2160@120Hz
	3840x2160@60Hz		3840x2160@144Hz
	3840x2160@120Hz		
3840x2160@144Hz			

## 故障排除

问题	可能的解决方案
没电	<ul style="list-style-type: none"><li>• 确保电源线正确连接到电源和显示器。</li><li>• 检查电缆和插头,确保没有损坏。</li><li>• 确保显示器已打开。</li></ul>
屏幕上没有图像	<ul style="list-style-type: none"><li>• 确保显示器和计算机正确连接并且两个设备都已打开。</li><li>• 确保选择了正确的输入源。参见第 28 或 40 页。</li></ul>
图像不能填满整个屏幕	<ul style="list-style-type: none"><li>• 尝试不同的<b>显示模式</b>(宽高比)设置。参见第 37 页。</li></ul>
色彩失真	<ul style="list-style-type: none"><li>• 确保输入信号线正确连接。</li><li>• 配置与图像相关的设置。参见“图像”部分。</li></ul>
没有声音或音量低	<ul style="list-style-type: none"><li>• 确保耳机线连接正确。</li><li>• 调整音量。参见第 30 或 42 页。</li><li>• 检查<b>音频源</b>设置。</li><li>• 调整与计算机声音相关的设置。</li></ul>

**注意：** 如果问题仍然存在，请联系我们的客户服务以获得进一步帮助。

---

## 基本保养

当屏幕变脏时，请执行以下操作以清洁屏幕：

- 用柔软、不起毛的布擦拭屏幕，以清除任何残留的灰尘。
- 在软布上喷洒或蘸一些清洗液。然后用湿布轻轻擦拭屏幕。

### 注意：

- 确保布是潮润，但不是水湿。
- 擦拭时，避免在屏幕上施加过大的压力。
- 酸性或研磨性清洁剂会损坏屏幕。

## GIGABYTE 服务信息

更多服务信息，请访问GIGABYTE官方网站：

<https://www.gigabyte.com/>

---

# SAFETY INFORMATION

## Regulatory Notices

United States of America, Federal Communications Commission Statement

**Supplier's Declaration of Conformity**  
**47 CFR § 2.1077 Compliance Information**

Product Name: **LCD monitor**

Trade Name: **GIGABYTE**

Model Number: **M32U AE**

Responsible Party – U.S. Contact Information: **G.B.T. Inc.**

Address: 17358 Railroad street, City Of Industry, CA91748

Tel.: 1-626-854-9338

Internet contact information: <https://www.gigabyte.com>

**FCC Compliance Statement:**

This device complies with Part 15 of the FCC Rules, Subpart B, Unintentional Radiators. Operation is subject to the following two conditions: (1) This device may not cause harmful interference, and (2) this device must accept any interference received, including interference that may cause undesired operation.

This equipment has been tested and found to comply with the limits for a Class B digital device, pursuant to Part 15 of the FCC Rules. These limits are designed to provide reasonable protection against harmful interference in a residential installation. This equipment generates, uses and can radiate radio frequency energy and, if not installed and used in accordance with manufacturer's instructions, may cause harmful interference to radio communications. However, there is no guarantee that interference will not occur in a particular installation. If this equipment does cause harmful interference to radio or television reception, which can be determined by turning the equipment off and on, the user is encouraged to try to correct the interference by one or more of the following measures:

- Reorient or relocate the receiving antenna.
- Increase the separation between the equipment and receiver.
- Connect the equipment to an outlet on a circuit different from that to which the receiver is connected.
- Consult the dealer or an experienced radio/TV technician for help

---

### **Canadian Department of Communications Statement**

This digital apparatus does not exceed the Class B limits for radio noise emissions from digital apparatus set out in the Radio Interference Regulations of the Canadian Department of Communications. This class B digital apparatus complies with Canadian ICES-003.

### **Avis de conformité à la réglementation d'Industrie Canada**

Cet appareil numérique de la classe B est conforme à la norme NMB-003 du Canada.

### **European Union (EU) CE Declaration of Conformity**

This device complies with the following directives: Electromagnetic Compatibility Directive 2014/30/EU, Low-voltage Directive 2014/35/EU, ErP Directive 2009/125/EC, RoHS directive (recast) 2011/65/EU & the 2015/863 Statement.

This product has been tested and found to comply with all essential requirements of the Directives.

### **European Union (EU) RoHS (recast) Directive 2011/65/EU & the European Commission Delegated Directive (EU) 2015/863 Statement**

GIGABYTE products have not intended to add and safe from hazardous substances (Cd, Pb, Hg, Cr+6, PBDE, PBB, DEHP, BBP, DBP and DIBP). The parts and components have been carefully selected to meet RoHS requirement. Moreover, we at GIGABYTE are continuing our efforts to develop products that do not use internationally banned toxic chemicals.

### **European Union (EU) Community Waste Electrical & Electronic Equipment (WEEE) Directive Statement**

GIGABYTE will fulfill the national laws as interpreted from the 2012/19/EU WEEE (Waste Electrical and Electronic Equipment) (recast) directive. The WEEE Directive specifies the treatment, collection, recycling and disposal of electric and electronic devices and their components. Under the Directive, used equipment must be marked, collected separately, and disposed of properly.

### **WEEE Symbol Statement**



The symbol shown below is on the product or on its packaging, which indicates that this product must not be disposed of with other waste. Instead, the device should be taken to the waste collection centers for activation of the treatment, collection, recycling and disposal procedure.

For more information about where you can drop off your waste equipment for recycling, please contact your local government office, your household waste disposal service or where you purchased the product for details of environmentally safe recycling.

---

## End of Life Directives-Recycling



The symbol shown below is on the product or on its packaging, which indicates that this product must not be disposed of with other waste. Instead, the device should be taken to the waste collection centers for activation of the treatment, collection, recycling and disposal procedure.

## Déclaration de Conformité aux Directives de l'Union européenne (UE)

Cet appareil portant la marque CE est conforme aux directives de l'UE suivantes: directive Compatibilité Electromagnétique 2014/30/UE, directive Basse Tension 2014/35/UE, directive 2009/125/CE en matière d'écoconception, la directive RoHS II 2011/65/UE & la déclaration 2015/863.

La conformité à ces directives est évaluée sur la base des normes européennes harmonisées applicables.

## European Union (EU) CE-Konformitätserklärung

Dieses Produkte mit CE-Kennzeichnung erfüllen folgenden EU-Richtlinien: EMV-Richtlinie 2014/30/EU, Niederspannungsrichtlinie 2014/30/EU, Ökodesign-Richtlinie 2009/125/EC, RoHS-Richtlinie 2011/65/EU erfüllt und die 2015/863 Erklärung.

Die Konformität mit diesen Richtlinien wird unter Verwendung der entsprechenden Standards zur Europäischen Normierung beurteilt.

## CE declaração de conformidade

Este produto com a marcação CE estão em conformidade com das seguintes Diretivas UE: Diretiva Baixa Tensão 2014/35/EU; Diretiva CEM 2014/30/EU; Diretiva Conceção Ecológica 2009/125/CE; Diretiva RSP 2011/65/UE e a declaração 2015/863.

A conformidade com estas diretivas é verificada utilizando as normas europeias harmonizadas.

## CE Declaración de conformidad

Este producto que llevan la marca CE cumplen con las siguientes Directivas de la Unión Europea: Directiva EMC 2014/30/EU, Directiva de bajo voltaje 2014/35/EU, Directiva de Ecodiseño 2009/125/EC, Directiva RoHS 2011/65/EU y la Declaración 2015/863.

El cumplimiento de estas directivas se evalúa mediante las normas europeas armonizadas.

## Deklaracja zgodności UE Unii Europejskiej

Urządzenie jest zgodne z następującymi dyrektywami: Dyrektywa kompatybilności elektromagnetycznej 2014/30/UE, Dyrektywa niskonapięciowej 2014/35/UE, Dyrektywa ErP 2009/125/WE, Dyrektywa RoHS 2011/65/UE i dyrektywa 2015/863.

---

Niniejsze urządzenie zostało poddane testom i stwierdzono jego zgodność z wymaganiami dyrektywy.

### **ES Prohlášení o shodě**

Toto zařízení splňuje požadavky Směrnice o Elektromagnetické kompatibilitě 2014/30/EU, Směrnice o Nízkém napětí 2014/35/EU, Směrnice ErP 2009/125/ES, Směrnice RoHS 2011/65/EU a 2015/863.

Tento produkt byl testován a bylo shledáno, že splňuje všechny základní požadavky směrnic.

### **EK megfeleléségi nyilatkozata**

A termék megfelelnek az alábbi irányelvek és szabványok követelményeinek, azok a kiállításidőpontjában érvényes, aktuális változatában: EMC irányelv 2014/30/EU, Kisfeszültségű villamos berendezésekre vonatkozó irányelv 2014/35/EU, Környezetbarát tervezésről szóló irányelv 2009/125/EK, RoHS irányelv 2011/65/EU és 2015/863.

### **Δήλωση συμμόρφωσης ΕΕ**

Είναι σε συμμόρφωση με τις διατάξεις των παρακάτω Οδηγιών της Ευρωπαϊκής Κοινότητας: Οδηγία 2014/30/ΕΕ σχετικά με την ηλεκτρομαγνητική συμβατότητα, Οδηγία χαμηλή τάση 2014/35/ΕU, Οδηγία 2009/125/ΕΚ σχετικά με τον οικολογικό σχεδιασμό, Οδηγία RoHS 2011/65/ΕΕ και 2015/863.

Η συμμόρφωση με αυτές τις οδηγίες αξιολογείται χρησιμοποιώντας τα ισχύοντα εναρμονισμένα ευρωπαϊκά πρότυπα.

### **Japan Class 01 Equipment Statement**

#### **安全にご使用いただくために**

接地接続は必ず電源プラグを電源につなぐ前に行ってください。

また、接地接続を外す場合は、必ず電源プラグを電源から切り離してから行って下さい。

### **Japan VCCI Class B Statement**

#### **クラス B VCCI 基準について**

この装置は、クラス B 情報技術装置です。この装置は、家庭環境で使用することを目的としていますが、この装置がラジオやテレビジョン受信機に近接して使用されると、受信障害を引き起こすことがあります。  
取扱説明書に従って正しい取り扱いをして下さい。

VCCI-B

## China RoHS Compliance Statement

### 中国《废弃电器电子产品回收处理管理条例》提示性说明

为了更好地关爱及保护地球，当用户不再需要此产品或产品寿命终止时，请遵守国家废弃电器电子产品回收处理相关法律法规，将其交给当地具有国家认可的回收处理资质的厂商进行回收处理。

## 环保使用期限

### Environment-friendly use period



此标识指期限（十年），电子电气产品中含有的有害物质在正常使用的条件下不会发生外泄或突变，电子电气产品用户使用该电子电气产品不会对环境造成严重污染或对其人身、财产造成严重损害的期限。

## 产品中有害物质名称及含量：

部件名称	有害物质					
	铅 (Pb)	汞 (Hg)	镉 (Cd)	六价铬 (Cr <sup>+6</sup> )	多溴联苯 (PBB)	多溴二苯醚 (PBDE)
印刷电路板及其电子组件	X	○	○	○	○	○
液晶面板	X	○	○	○	○	○
外壳	○	○	○	○	○	○
外部信号接头及线材	X	○	○	○	○	○

本表格依据 SJ/T 11364 的规定编制。

This table is prepared in compliance with the requirements of SJ/T 11364

○：表示该有害物质在该部件所有均质材料中的含量均在 GB/T 26572 规定的限量要求以下。

X：表示该有害物质至少在该部件的某一均质材料中的含量超出 GB/T 26572 规定的限量要求。



## 限用物質含有情況標示聲明書

### Declaration of the Presence Condition of the Restricted Substances Marking

設備名稱：液晶顯示器 Equipment name		型號（型式）：M32U AE Type designation (Type)				
單元 Unit	限用物質及其化學符號 Restricted substances and its chemical symbols					
	鉛 Lead (Pb)	汞 Mercury (Hg)	鎘 Cadmium (Cd)	六價鉻 Hexavalent chromium (Cr <sup>+6</sup> )	多溴聯苯 Polybrominated biphenyls (PBB)	多溴二苯醚 Polybrominated diphenyls ethers (PBDE)
塑料外框	○	○	○	○	○	○
後殼	○	○	○	○	○	○
液晶面板	—	○	○	○	○	○
電路板組件	—	○	○	○	○	○
底座	○	○	○	○	○	○
電源線	—	○	○	○	○	○
其他線材	—	○	○	○	○	○
<p>備考 1. “超出 0.1 wt %” 及 “超出 0.01 wt %” 係指限用物質之百分比含量超出百分比含量基準值。                      Note 1: “Exceeding 0.1 wt %” and “exceeding 0.01 wt %” indicate that the percentage content of the restricted substance exceeds the reference percentage value of presence condition.</p> <p>備考 2. “○” 係指該項限用物質之百分比含量未超出百分比含量基準值。                      Note 2: “○” indicates that the percentage content of the restricted substance does not exceed the percentage of reference value of presence.</p> <p>備考 3. “—” 係指該項限用物質為排除項目。                      Note 3: The “—” indicates that the restricted substance corresponds to the exemption</p>						