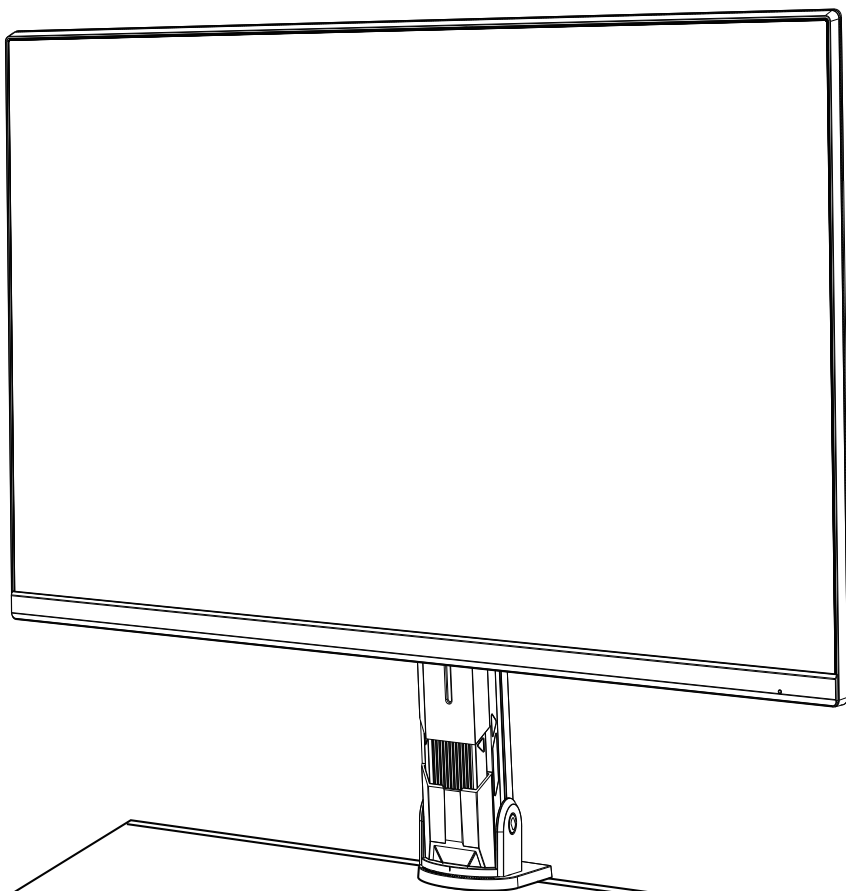


GIGABYTE™



M32U

Arm Edition

Игровой монитор

Руководство пользователя



Авторское право

© 2022 GIGA-BYTE TECHNOLOGY CO., LTD. Все права защищены.

Товарные знаки, упомянутые в настоящем руководстве, официально зарегистрированы на имя соответствующих правообладателей.

Правовая оговорка

Информация в настоящем руководстве защищена законами об авторском праве и является собственностью компании GIGABYTE.

Изменения в технические характеристики и функции, представленные в настоящем руководстве, могут вноситься компанией GIGABYTE без предварительного уведомления.

Запрещается воспроизведение, копирование, перевод, передача или публикация любых сведений, содержащихся в настоящем руководстве, в любой форме и любыми средствами без предварительного письменного разрешения компании GIGABYTE.

- Внимательно ознакомьтесь с Руководством пользователя. Это поможет вам в использовании данного монитора.
- Для просмотра дополнительных сведений посетите наш веб-сайт:
<https://www.gigabyte.com>



Термины HDMI и HDMI High-Definition Multimedia Interface, а также логотип HDMI являются товарными знаками или зарегистрированными товарными знаками HDMI Licensing Administrator, Inc. в США и других странах.

Инструкции по технике безопасности

Перед использованием монитора ознакомьтесь с указаниями, приведенными в разделе *Меры предосторожности*.

- Используйте только те принадлежности, которые поставляются с монитором или рекомендуются производителем.
- Храните пластиковый упаковочный пакет от устройства в недоступном для детей месте.
- Перед подключением монитора к розетке убедитесь, что номинальное напряжение кабеля питания соответствует характеристикам электросети в стране, в которой вы находитесь.
- Вилка кабеля питания должна подключаться к правильно подключенной и заземленной розетке.
- Не прикасайтесь к вилке мокрыми руками, это может привести к поражению электрическим током.
- Установите монитор на устойчивую поверхность в помещении с хорошей вентиляцией.
- Не устанавливайте монитор рядом с источниками тепла, такими как электрические радиаторы, или под прямыми солнечными лучами.
- Отверстия и прорези в корпусе монитора служат для вентиляции. Не закрывайте вентиляционные отверстия какими-либо предметами.
- Не используйте монитор рядом с водой, напитками или другими жидкостями. Невыполнение этого требования может вызвать поражение электрическим током или поломку монитора.
- Перед чисткой обязательно отключите монитор от электрической розетки.
- Так как поверхность экрана легко поцарапать, не прикасайтесь к поверхности твердыми или острыми предметами.
- Для вытирания экрана рекомендуется использовать мягкую безворсовую салфетку вместо обычной ткани. Если необходимо, для очистки монитора можно воспользоваться средством для очистки стекол. При этом запрещается распылять очиститель непосредственно на экран.
- Если монитор не будет использоваться в течение длительного периода времени, отключите кабель питания.
- Не пытайтесь самостоятельно разобрать или отремонтировать монитор.

Меры предосторожности в отношении устойчивости

Падение монитора может стать причиной серьезных травм или привести к смерти. Во избежание получения травм монитор необходимо надежно прикрепить к полу или стене в соответствии с инструкциями по установке.

Многих травм, особенно у детей, можно избежать, приняв простые меры предосторожности, такие как:

- **ОБЯЗАТЕЛЬНО** используйте подставки или методы установки, рекомендованные производителем комплекта.
- **ОБЯЗАТЕЛЬНО** используйте мебель, которая обеспечит надежную опору для монитора.
- **ОБЯЗАТЕЛЬНО** убедитесь, что монитор не нависает над краем мебели, на которой он установлен.
- **ОБЯЗАТЕЛЬНО** объясните детям, как опасно забираться на мебель, чтобы дотянуться до монитора или его органов управления.
- **ОБЯЗАТЕЛЬНО** прокладывайте шнуры и кабели, подключенные к вашему монитору, так, чтобы их невозможно было потянуть, схватить или споткнуться о них.
- **ЗАПРЕЩАЕТСЯ** устанавливать монитор на высокую мебель (например, обычные или книжные шкафы) без закрепления мебели и монитора на подходящей опоре.
- **ЗАПРЕЩАЕТСЯ** устанавливать монитор на ткань или другие материалы, находящиеся на опорной поверхности мебели.
- **ЗАПРЕЩАЕТСЯ** класть предметы, которые могут побудить детей забраться на монитор, такие как игрушки и пульта дистанционного управления, на верхнюю часть монитора или мебели, на которую монитор установлен.
- Для транспортировки монитора необходимо учитывать вышеупомянутые инструкции.
- Во избежание получения травм оператором или повреждения монитора из-за опрокидывания под действием землетрясений или других ударов убедитесь, что монитор установлен на устойчивой поверхности и примите меры для предотвращения падения.

Рекомендации по комфортной эксплуатации

Представляем несколько рекомендаций для комфортного просмотра монитора.

- Оптимальное расстояние для просмотра мониторов составляет примерно от 510 до 760 мм (от 20 до 30 дюймов).
- Рекомендуется располагать монитор так, чтобы верхняя часть экрана находилась на уровне глаз или немного ниже уровня глаз удобно сидящего пользователя.
- Уровень освещения должен соответствовать выполняемому типу работы.
- Каждые полчаса делайте регулярные и частые перерывы (не менее чем на 10 минут).
- Периодически отводите взгляд от экрана монитора и во время перерывов примерно на 20 секунд фокусируйте зрение на удаленном объекте.
- Упражнения для глаз помогают снять зрительное напряжение. Часто повторяйте упражнения: (1) посмотрите вверх и вниз (2) медленно вращайте глазами (3) переводите взгляд по диагонали.

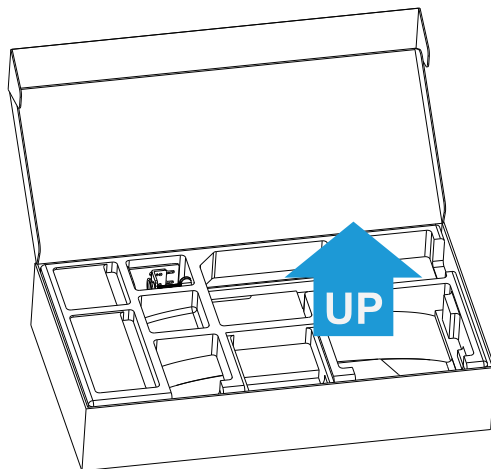
Содержание

ОСНОВНЫЕ СВЕДЕНИЯ	5
Извлечение из упаковки.....	5
Общие сведения о мониторе.....	8
ПОДГОТОВКА К РАБОТЕ	10
Установка кронштейна.....	10
Регулировка монитора	15
Регулировка угла обзора	16
Портретный режим	20
Применение защелки-фиксатора	22
Установка кронштейна для настенного монтажа (дополнительно)	23
Подключение силовых и интерфейсных кабелей.....	25
ЭКСПЛУАТАЦИЯ УСТРОЙСТВА.....	26
Включение и выключение питания.....	26
Рекомендации по эксплуатации монитора	27
ОПЕРАЦИИ	29
Контекстное меню.....	29
Настройка параметров устройства	36
ПРИЛОЖЕНИЯ.....	47
Технические характеристики.....	47
Список поддерживаемых режимов синхронизации	48
Поиск и устранение неисправностей.....	49
Уход за устройством	50
Гарантийные обязательства GIGABYTE.....	50
СВЕДЕНИЯ ПО БЕЗОПАСНОСТИ	51
Информация о соответствии нормативным требованиям.....	51

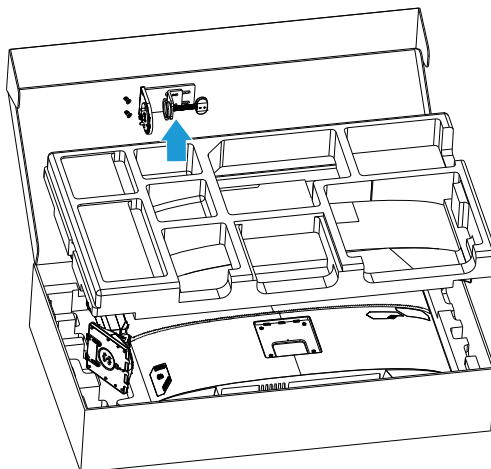
ОСНОВНЫЕ СВЕДЕНИЯ

Извлечение из упаковки

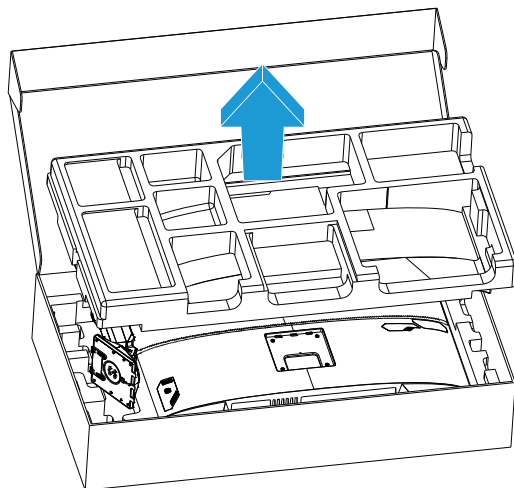
1. Откройте верхнюю крышку упаковочной коробки. Затем следуйте инструкциям по извлечению из упаковки, указанным на внутренней крышке. Убедившись, что коробка находится в надлежащей ориентации, осторожно положите ее на устойчивую поверхность.



2. Достаньте принадлежности из пенопластового блока.



-
3. Снимите верхний пенопластовый блок. Затем можно достать подставку из нижнего пенопластового блока.

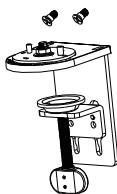


Комплект поставки

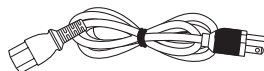
В упаковке должны содержаться следующие компоненты. При отсутствии любого из них обратитесь к местному торговому представителю.



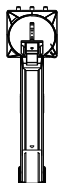
Монитор



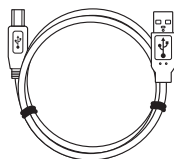
Кронштейн



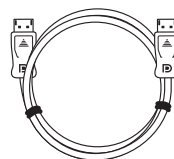
Кабель питания



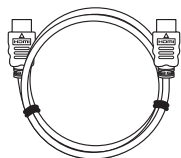
Стойка



Кабель USB



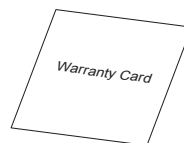
Кабель DP



Кабель HDMI



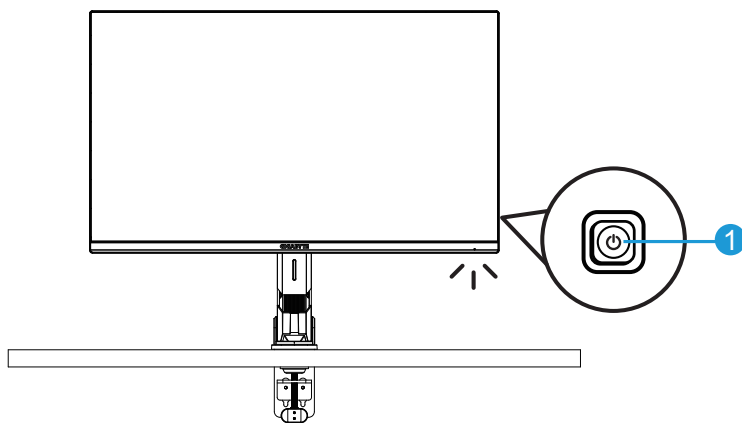
Краткое руководство



Гарантийный талон

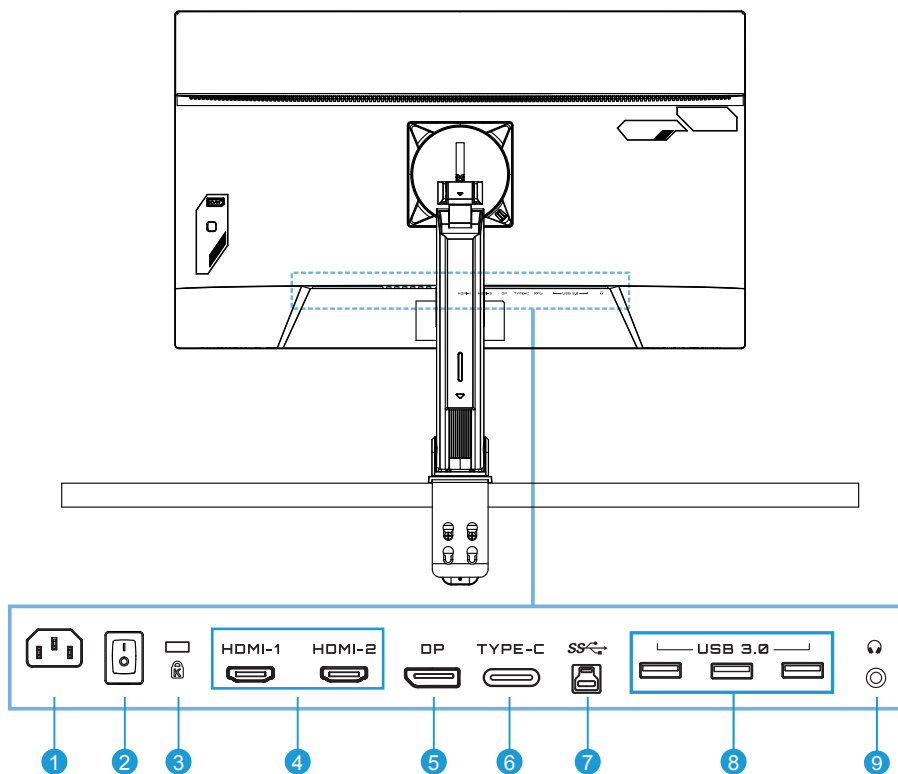
Примечание. Сохраните упаковочную коробку и упаковочные материалы для транспортировки монитора в будущем.

Общие сведения о мониторе
Вид спереди



1 Кнопка Управление

Вид сзади

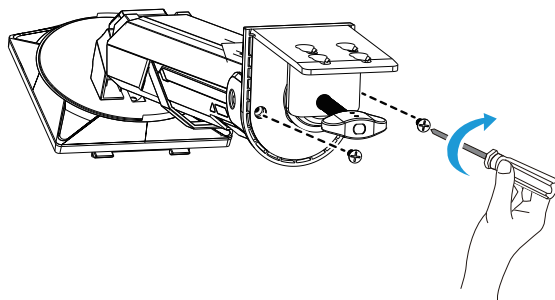


- 1 Входной разъем питания переменного тока
- 2 Переключатель питания переменного тока
- 3 Замок Кенсингтон
- 4 Порты HDMI (2 шт.)
- 5 Порт DisplayPort
- 6 Порт Type-C
- 7 Восходящий порт USB
- 8 Порты USB 3.0 (3 шт.)
- 9 Разъем для наушников

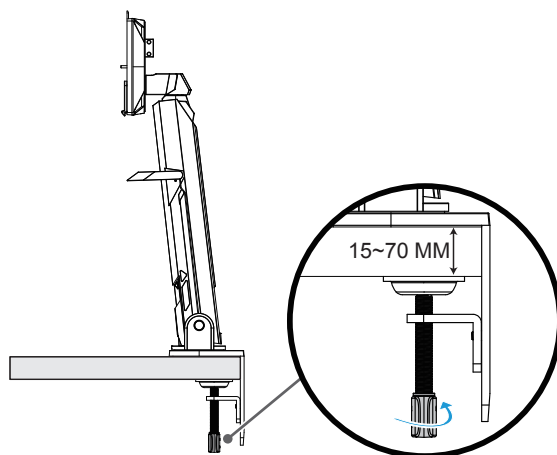
ПОДГОТОВКА К РАБОТЕ

Установка кронштейна

1. Совместите стыковочные узлы крепления кронштейна и стойки монитора. Затем поднимите кольцо с винтом и поверните его по часовой стрелке, чтобы закрепить кронштейн на стойке монитора.

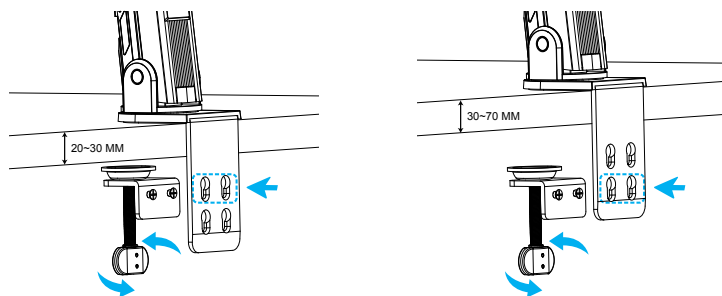


2. Комплект для настольного монтажа позволяет закрепить монитор на столе, толщина столешницы которого не превышает 70 мм. Перед началом работ убедитесь в том, что для установки кронштейна достаточно пространства, а несущая поверхность стола прочная и ровная.

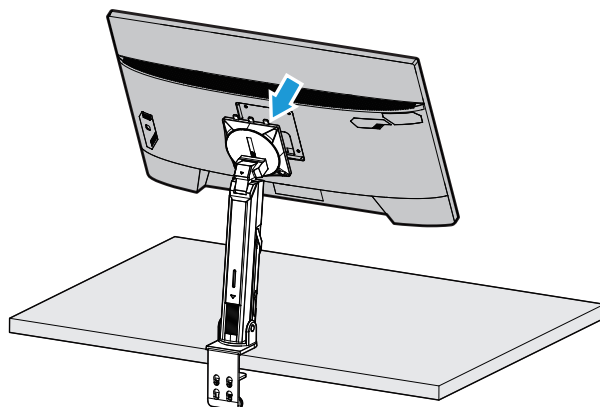


Примечание. Рекомендуется застелить поверхность стола мягкой тканью для защиты монитора от повреждений.

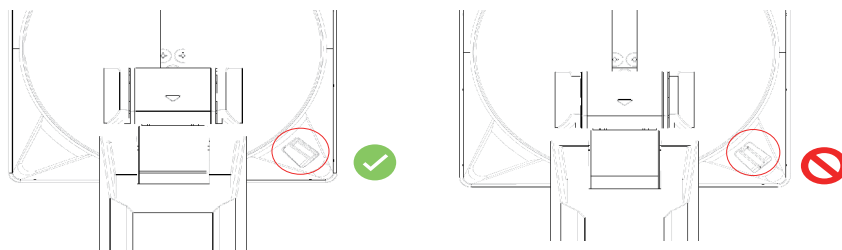
3. Двухэтапная быстрая установка в соответствии с толщиной рабочего стола.



4. Сориентируйте стойку монитора по отношению к посадочной площадке на задней поверхности корпуса дисплея и закрепите монтажные скобы в соответствующих пазах.

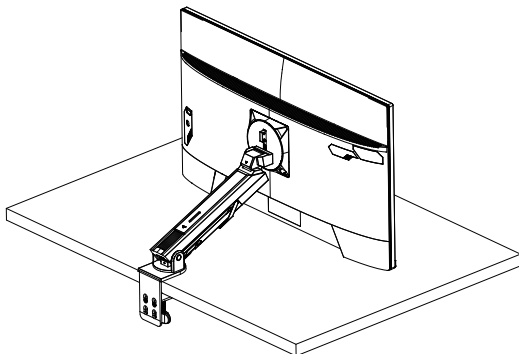


5. Убедитесь, что ручка зафиксирована.

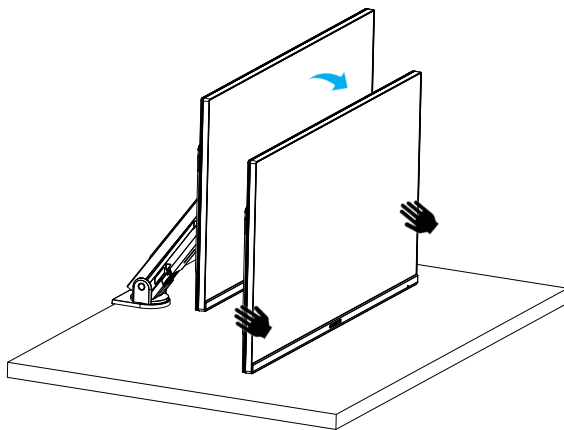


ВНИМАНИЕ!

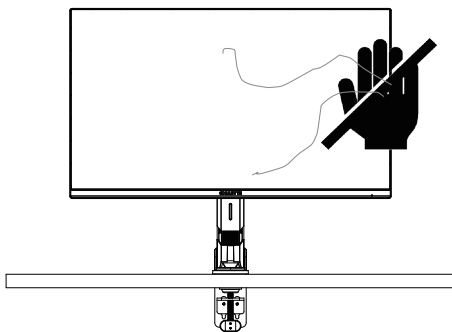
Принадлежности С-образного кронштейна предназначены для использования только с этим монитором. Использование этой принадлежности с любым другим монитором может привести к его повреждению и/или травме оператора. Убедитесь, что монтажная поверхность ровная и достаточно прочная, чтобы выдержать монитор. Не устанавливайте монитор на стеклянные поверхности. Неправильная установка может привести к повреждению монитора и/или травме оператора.



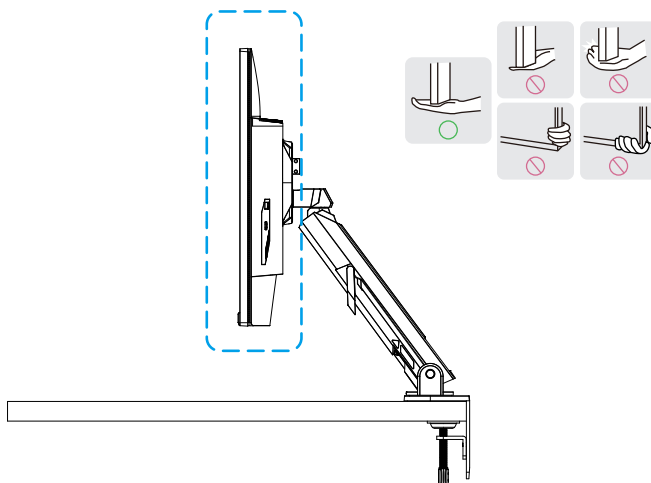
1. Во время регулировки положения экрана придерживайте его левую и правую стороны, чтобы избежать повреждения экрана при нажатии на переднюю часть экрана.



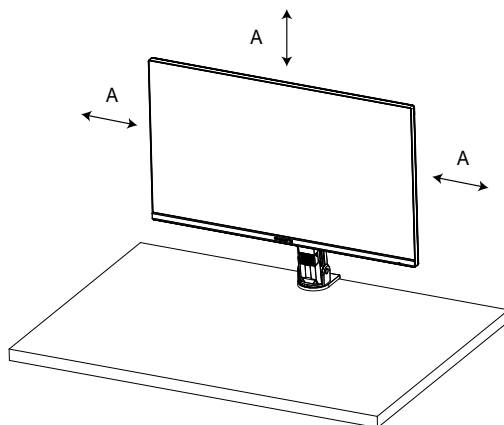
2. Во время регулировки монитора придерживайте его край. Не нажимайте на переднюю часть монитора, чтобы избежать повреждения при нажатии на экран.



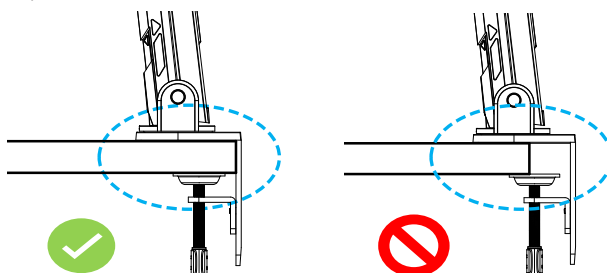
3. При перемещении монитора придерживайте его край, чтобы избежать нажатия на переднюю часть монитора и повреждения экрана.



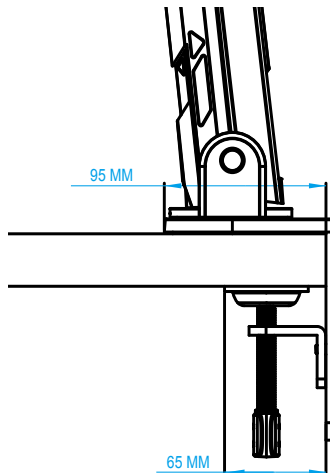
4. При установке монитора позаботьтесь о надлежащей вентиляции. Повышение температуры внутри монитора может привести к воспламенению и повреждению монитора.



5. Соответствующая толщина рабочего стола: $15 \leq T \leq 70$ мм. Закрепите на столе собранный монитор, при этом регулировочная шайба кронштейна должна по всему диаметру прилегать к нижней поверхности стола.

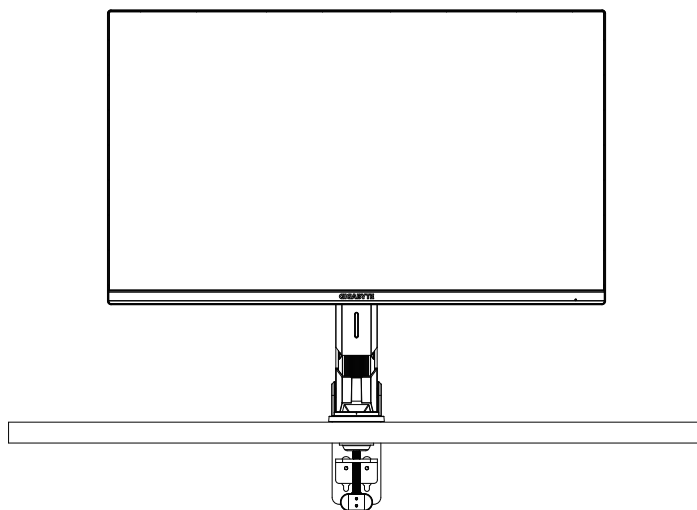


-
6. Проследите, чтобы на рабочем столе и под ним было достаточно места для установки (P = расстояние). Перед установкой рабочего стола убедитесь, что прочность стола достаточна для того, чтобы выдержать вес монитора. Установка монитора на стол из стекла или других хрупких материалов может привести к повреждению столешницы, а установка кронштейна может привести к тому, что на столешнице могут остаться следы от кронштейна.
- На столе: 80 x 95 мм (Ш x P)
Под рабочим столом: 70 x 65 мм (Ш x P)
Расстояние от стола до стены: ≥ 5 мм



Регулировка монитора

Осторожно поднимите монитор, переверните его и поставьте вертикально на подставку на ровную поверхность. Снимите пенопластовую защиту с монитора.



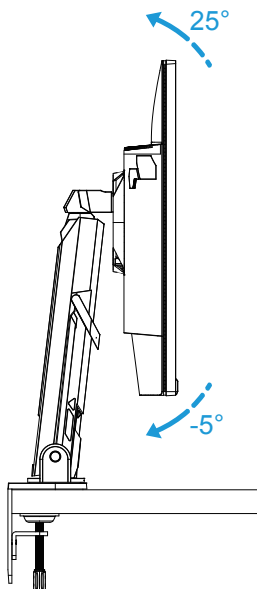
Примечание. Рассмотрите возможность сохранения коробки и упаковки для использования в будущем, если потребуется транспортировка монитора. Плотная пенопластовая упаковка идеально защищает монитор в процессе транспортировки.

Регулировка угла обзора

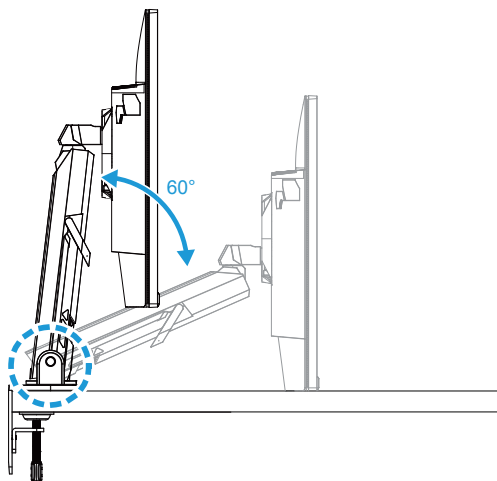
Примечание. Держите монитор за основание, чтобы экран не опрокинулся в процессе регулировки.

Регулировка угла наклона

Наклоните экран вперед или назад под нужным углом обзора (от -5 до 25 °).

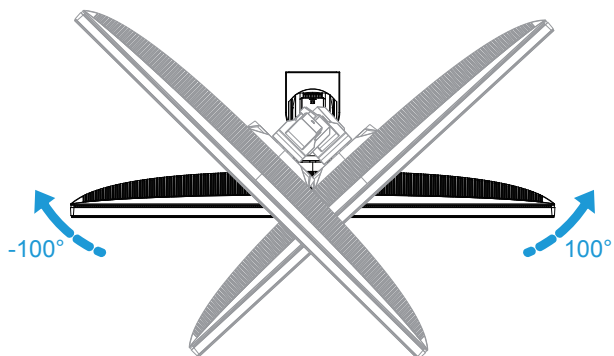


Наклоните подставку вперед или назад под нужным углом обзора (от $23,7$ до $83,7$ °).

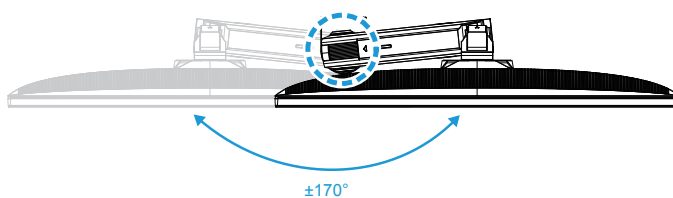


Регулировка угла поворота

Поверните экран влево или вправо под нужным углом обзора ($\pm 100^\circ$).

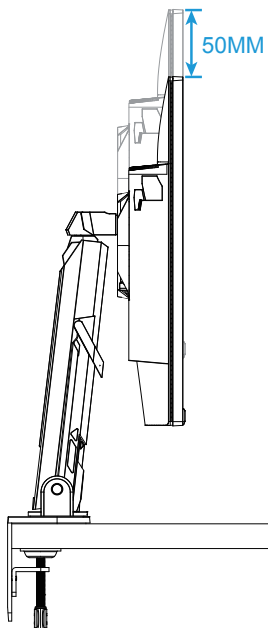


Поверните подставку влево или вправо под нужным углом обзора ($\pm 170^\circ$).



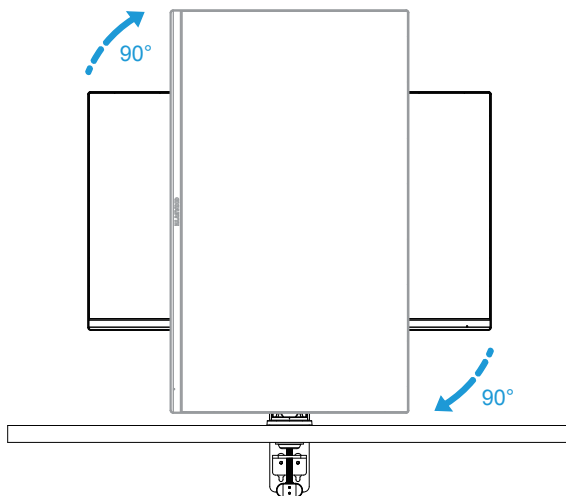
Изменение ориентации экрана

Поднимите экран на максимальную высоту (50 мм).



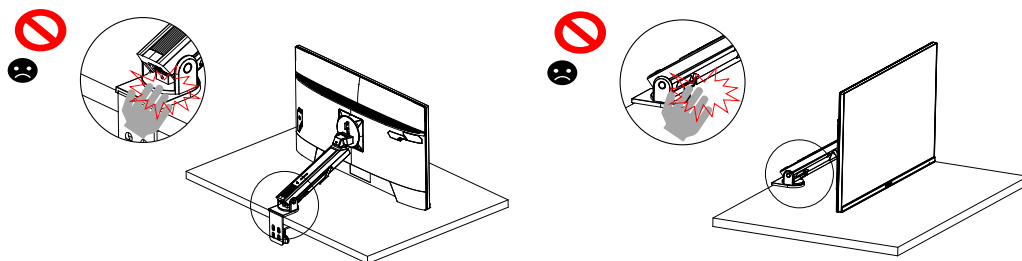
Примечание. Перед тем, как регулировать высоту, снимите защитную пластину с подставки.

Поверните монитор (на 90° по часовой стрелке) для выбора книжной ориентации.

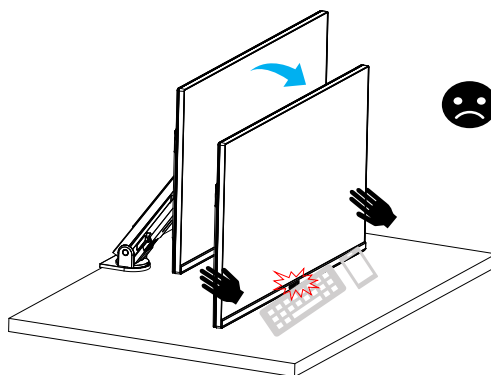


ВНИМАНИЕ!

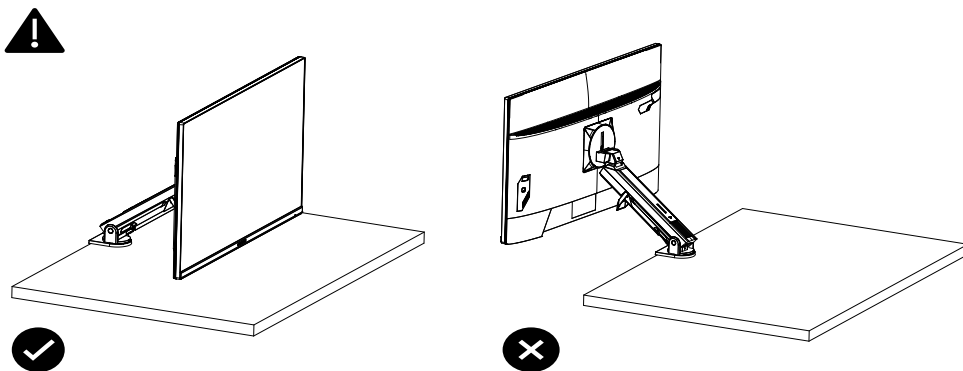
При регулировке кронштейна будьте осторожны, чтобы руки и голова не касались шарнира и подвижной части кронштейна.



При регулировке кронштейна обращайтесь внимание на предметы под монитором.

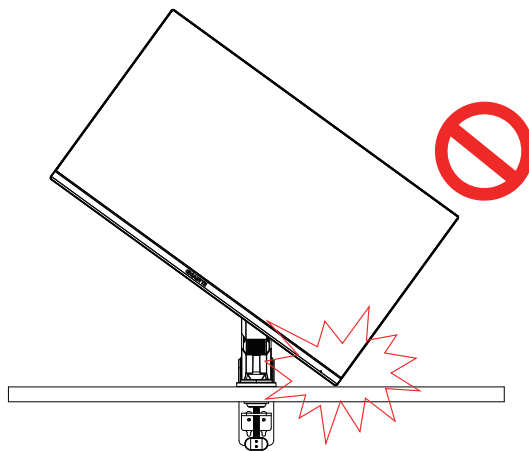


При регулировке подставки не поднимайте монитор с рабочего стола во избежание проблем в плане безопасности.



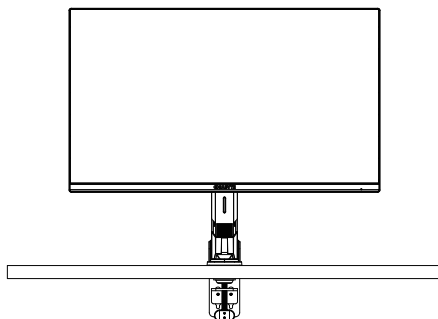
Портретный режим

Если Вы планируете задействовать портретный режим, не выполняйте поворот слишком быстро и придерживайтесь следующих рекомендаций:

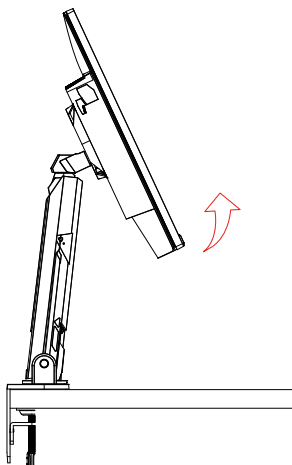


Этапы перемещения в режиме поворота

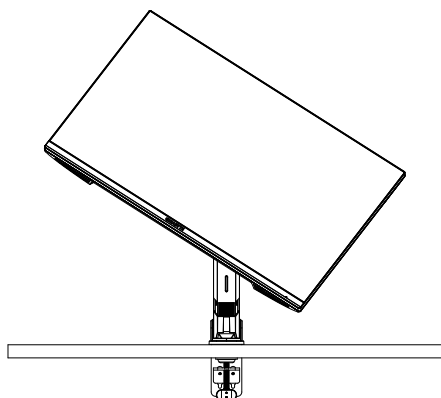
1. Поднимите монитор на максимальную высоту.



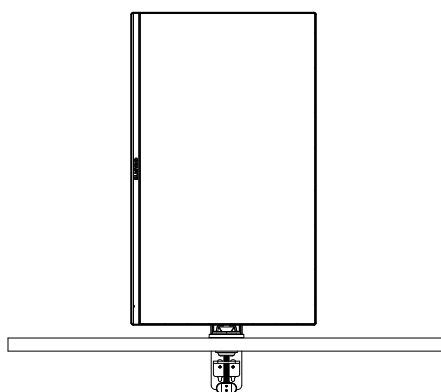
2. Отрегулируйте угол наклона монитора, установив его на максимальной высоте (как показано на рисунке).



3. Поверните монитор по часовой стрелке (как показано на рисунке).

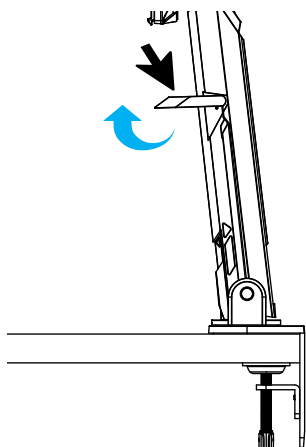


4. После поворота на 90 градусов завершите манипуляции в режиме поворота (как показано на рисунке).

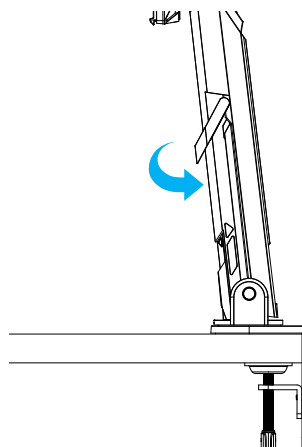


Применение защелки-фиксатора

После поворота рычага-защелки в положение, показанное на рис. А, защелка входит в углубление крепления, а рычаг фиксируется в положении, показанном на рис. В.



А

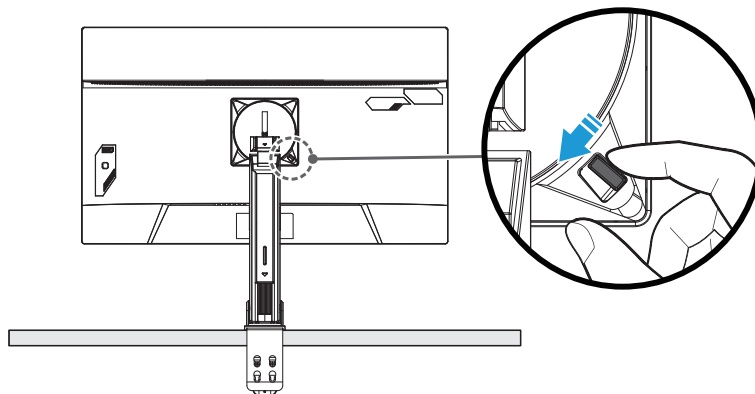


В

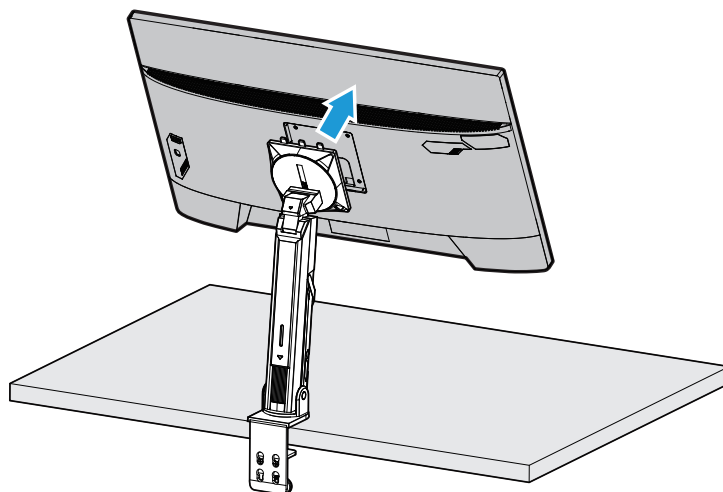
Установка кронштейна для настенного монтажа (дополнительно)

Разрешается использовать только комплект для настенного монтажа 100 x 100 мм, рекомендованный производителем.

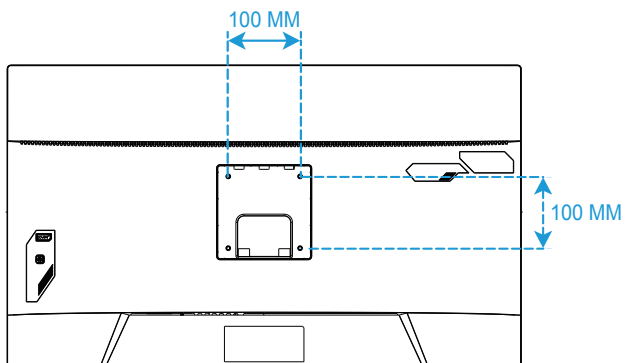
1. Прижмите защелки-фиксаторы внутрь, чтобы отсоединить стойку от монитора.



2. Разъедините монитор и стойку.

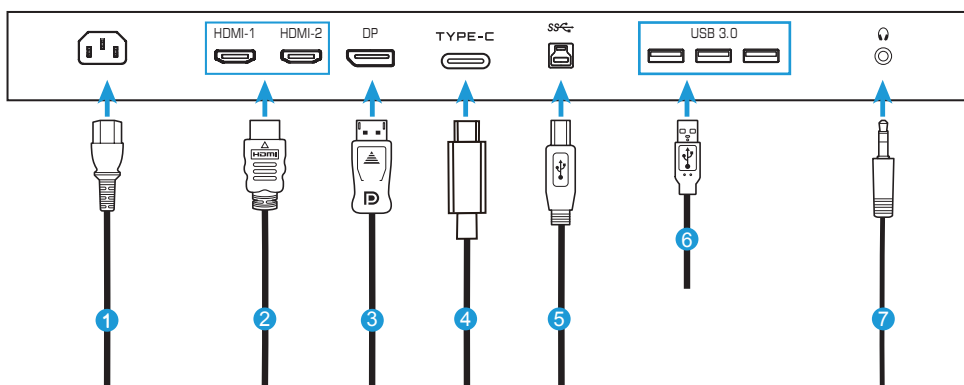


-
3. Прикрепите монтажный кронштейн к монтажным отверстиям на задней панели монитора. Затем закрепите кронштейн на месте винтами.



Примечание. Для выполнения настенного монтажа монитора соблюдайте инструкции, приведенные в руководстве по установке из комплекта кронштейна для настенного монтажа. Монтажный винт VESA, минимум M4 x 8 мм.

Подключение силовых и интерфейсных кабелей



- 1 Силовой кабель питания
- 2 Кабель HDMI
- 3 Кабель DisplayPort
- 4 Кабель Type-C
- 5 Кабель USB (со штыревыми разъемами A и B)
- 6 Кабель USB
- 7 Кабель для наушников

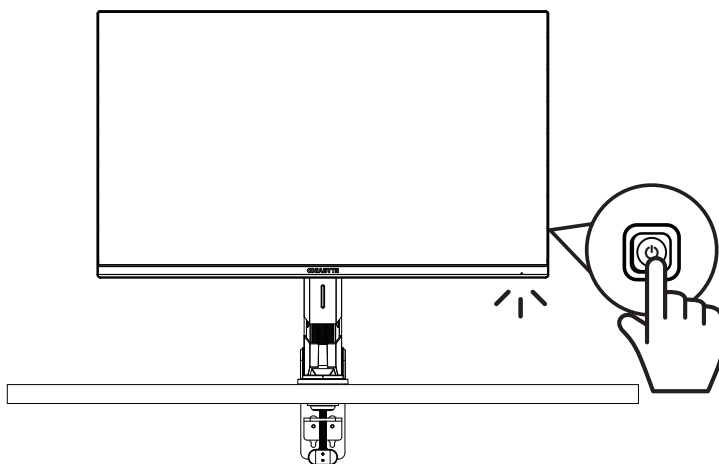
ЭКСПЛУАТАЦИЯ УСТРОЙСТВА

Включение и выключение питания

Убедитесь, что переключатель питания, расположенный возле входного разъема питания переменного тока, установлен в положение **ВКЛ.**

Включение питания

1. Подключите один конец кабеля питания к входному разъему питания переменного тока на задней панели монитора.
2. Подключите другой конец кабеля питания к электрической розетке.
3. Нажмите на кнопку **Управление** для включения монитора. Индикатор питания загорится белым светом, показывая готовность монитора к работе.



Выключение питания

Нажмите и удерживайте кнопку **Управление** в течение 2 секунд для выключения монитора.

Примечание. После появления на экране **главного** меню монитор можно выключить, передвинув кнопку **Управление** вниз (⏏). См. стр. 31.

Рекомендации по эксплуатации монитора

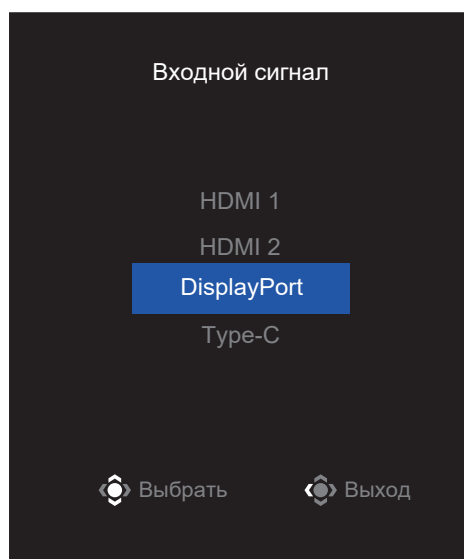
В мониторе используется технология Flicker-Free (технология уменьшения мерцания, создаваемого подсветкой монитора), которая устраняет видимое для глаз мерцание монитора и предотвращает возникновение зрительного напряжения и усталости пользователя.

Представляем несколько рекомендаций для комфортного просмотра монитора.

- Оптимальное расстояние до монитора при просмотре составляет примерно от 510 до 760 мм (от 20 до 30 дюймов).
- Рекомендуется располагать монитор так, чтобы верхняя часть экрана находилась на уровне глаз или немного ниже уровня глаз удобно сидящего пользователя.
- Уровень освещения должен соответствовать выполняемому типу работы.
- Делайте регулярные и частые перерывы (не менее чем на 10 минут) каждые полчаса.
- Периодически отводите взгляд от экрана монитора и фокусируйте зрение на удаленном объекте примерно на 20 секунд во время перерывов.
- Упражнения для глаз помогают снять зрительное напряжение. Часто повторяйте упражнения: (1) посмотрите вверх и вниз (2) медленно вращайте глазами (3) переводите взгляд по диагонали.

Выбор источника входного сигнала

1. Передвиньте кнопку **Управление** вправо (↔) для входа в меню **Входной сигнал**.
2. Передвиньте кнопку **Управлени** **е**к центру (↔) для выбора нужного источника входного сигнала. Затем нажмите на кнопку **Управление** для подтверждения.



ОПЕРАЦИИ

Контекстное меню

Быстрое переключение

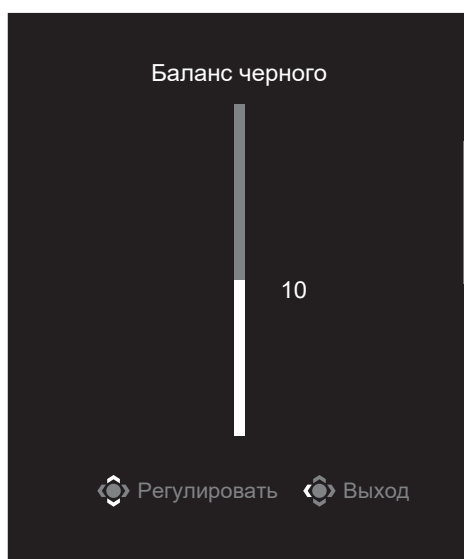
По умолчанию кнопке **Управление** назначена определенная функция.

Примечание. Для изменения предустановленной функции клавиши быстрого вызова см. раздел «Быстрое переключение» на странице 43.

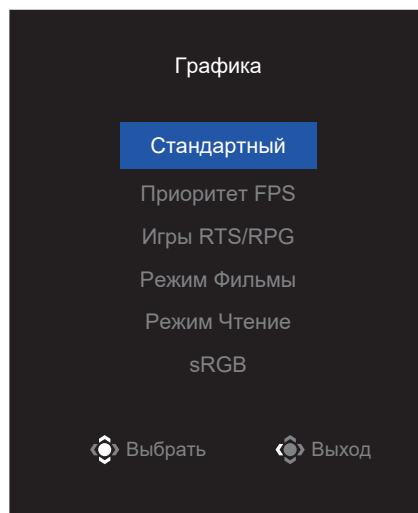
Для доступа к функции быстрого переключения выполните следующие действия.

- Передвиньте кнопку **Управление** вверх (↕) для входа в меню **Баланс черного**.

Отрегулируйте параметр, передвигая кнопку **Управление** вверх/ вниз (↕), а затем нажмите на кнопку **Управление** для подтверждения.



- Передвиньте кнопку **Управление** вниз (↕) для входа в меню **Графика**. Выберите нужный параметр, нажав центр кнопки **Управление** (⬇️), а затем нажмите на кнопку **Управление** для подтверждения.



- Передвиньте кнопку **Управление** влево (←) для входа в меню **Громкость**. Отрегулируйте громкость звука наушников, передвигая кнопку **Управление** вверх / вниз (↕), а затем нажмите на кнопку **Управление** для подтверждения.



- Передвиньте кнопку **Управление** вправо (→) для входа в меню **Входной сигнал**. См. раздел «Выбор источника входного сигнала».

Примечание. Чтобы закрыть меню, передвиньте кнопку **Управление** влево (←).

Назначение функциональных клавиш

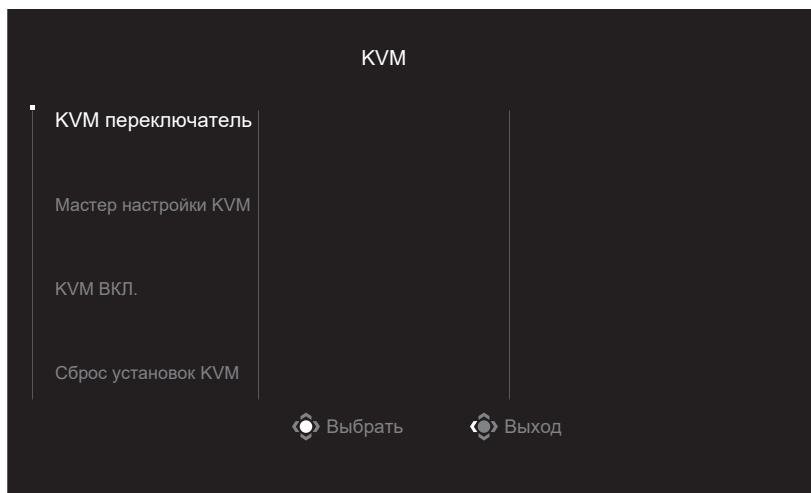
- Нажмите на кнопку **Управление** для вызова главного меню.



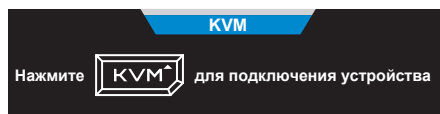
Затем нажмите на кнопку **Управление** для выбора нужной функции и настройки соответствующих параметров.

Функция KVM

После того, как на экране откроется **главное** меню, передвиньте кнопку **Управление** влево (←) для входа в меню **KVM**.



- **KVM переключатель:** Переключите источник входного сигнала, присвоенный соединению USB-B или Type-C в настройках **Мастер настройки KVM**. При наличии нескольких подсоединенных к устройству входных сигналов после обнаружения системой входного сигнала USB Type-C на экране появится сообщение.

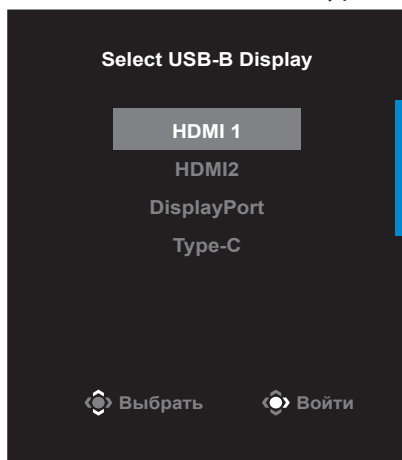


Для переключения на источник входного сигнала USB Type-C просто нажмите кнопку **KVM** или кнопку Управление.

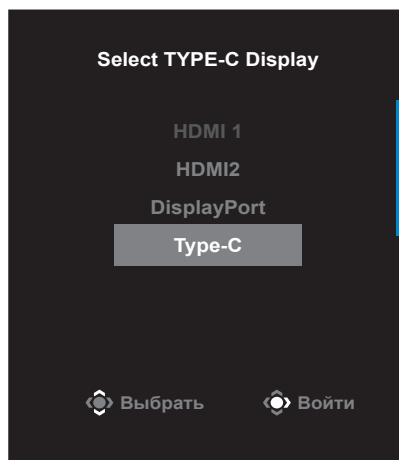
Однако при отсутствии входного сигнала от выбранного источника система выполнит возврат к предыдущему подсоединенному источнику входного сигнала.

Примечание. Эта опция отключается при отключении функции кнопки KVM (**KVM ВЫКЛ.**).

- **Мастер настройки KVM:** Настройте параметры KVM. Вначале настройте источник входного сигнала с соединением USB Type-B, а затем — с соединением USB Type-C.

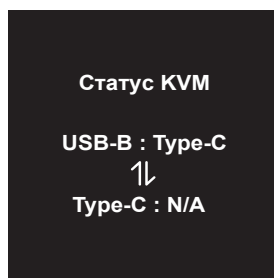


Выбор отображения USB-B



Выбор отображения TYPE-C

Примечание. При установке отображения USB-B в Type-C меню TYPE-C автоматически отключается. После этого статус KVM отображается на странице мастера настройки KVM, как показано ниже.



- **ВКЛ./ВЫКЛ. KVM:** Включение/отключение функции кнопки KVM.
 - ✓ Выберите **ВКЛ.** для включения функции кнопки **KVM**. После обнаружения входного сигнала USB Type-C система отобразит на экране сообщение.



Нажмите кнопку **KVM** или кнопку Управление для переключения на источник входного сигнала USB Type-C.

Примечание. При включенной функции кнопки KVM на панели слева отобразится **KVM ВКЛ.**

✓ Выберите **ВЫКЛ.** для выключения функции кнопки **KVM.**

Примечание. При выключенной функции кнопки **KVM** на панели слева отобразится **KVM ВЫКЛ.**

- **Сброс установок KVM:** Восстановите настройки KVM по умолчанию.
 - ✓ Источник входного сигнала HDMI 1 связан с соединением USB Type-B.
 - ✓ Источник входного сигнала USB Type-C связан с соединением USB Type-C.
 - ✓ Функция **ВКЛ./ВЫКЛ. KVM** установлена на **ВКЛ.**

Игровой ассистент

- После того, как на экране откроется **главное** меню, передвиньте кнопку **Управление** вправо (↶) для входа в меню **Игровой ассистент.**



- **Игровые параметры:** Настройка игровых параметров FPS (динамичные игры с видом от первого лица).
 - ✓ Выберите **Таймер игры**, чтобы выбрать режим таймера обратного отсчета. Для отключения этой функции установите значение **ВЫКЛ.**
 - ✓ Выберите **Счетчик игры** или **Частота обновления**, чтобы включить или отключить настройку счетчика игры или отображение частоты обновления экрана в реальном времени.
 - ✓ Выберите **Расположение блока Info**, чтобы указать расположение информации на экране.



- **Перекрестие прицела:** Выберите нужный тип перекрестия прицела в соответствии с игровой средой. Это помогает повысить точность прицеливания.
- **Информационная панель:** Настройка параметров информационной панели.



-
- ✓ **ВКЛ.:** Включите функцию. Затем выберите нужные параметры для отображения на экране.
 - ✓ **ВЫКЛ.:** Выключите функцию.
 - ✓ **Расположение инф. панели:** Укажите место расположения информационной панели на экране. После завершения настройки окна Dashboard системные данные будут передаваться в SOC через порт USB, а на экране будет отображаться значение выбранной функции (функций).



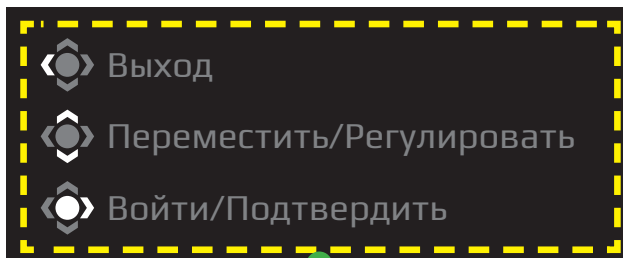
Примечание. Убедитесь, что кабель USB правильно подключен к восходящему порту USB монитора и порту USB компьютера.

- **Выравнивание экрана:** После включения функции отображаются линии выравнивания с четырех сторон экрана - удобный инструмент для идеального выравнивания нескольких мониторов.

Настройка параметров устройства

После того, как на экране откроется **главное** меню, передвиньте кнопку **Управление** (🔗) для входа в меню **Настройки**.

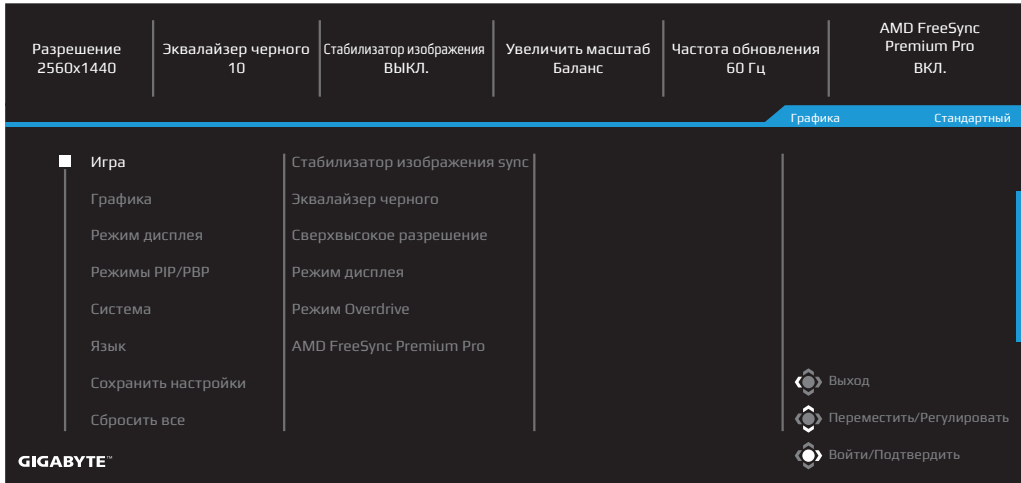
Примечание. Кнопку **Управление** можно использовать для перехода по пунктам меню и выполнения настроек.



Описание кнопок

Игра

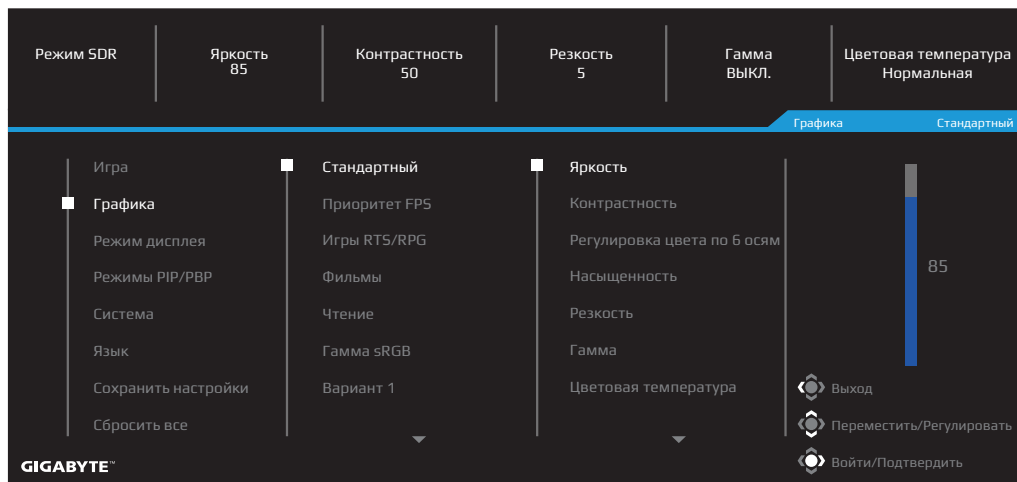
Настройка игровых параметров



Режим	Описание
Стабилизатор изображения sync	При включении этой функции уменьшается размытие движением в динамичных играх. Примечание. Эта функция недоступна в следующих случаях: - при частоте менее 100 Гц. - при активации функции FreeSync.
Эквалайзер черного	Регулировка яркости черных областей.
Сверхвысокое разрешение	Увеличение резкости изображений с низким разрешением.
Режим дисплея	Выбор соотношения сторон экрана. <ul style="list-style-type: none">• Полноэкранный: Изменение формата входного изображения по размеру экрана. Оптимально подходит для изображений с соотношением сторон 16:9.• Соотношение сторон: Отображение входного изображения без геометрических искажений с максимально возможным заполнением экрана. Примечание. Этот параметр несовместим с функциями FreeSync и PIP/ PBP.
Режим Overdrive	Увеличение времени отклика ЖК-монитора.
AMD FreeSync Premium Pro	Эта функция устраняет задержки и прерывания изображения на экране в процессе игры.

Графика

Настройка параметров изображения



Режим	Описание
Стандартный	Для редактирования документов или просмотра веб-сайтов.
Приоритет FPS	Для игр FPS (динамичные игры с видом от первого лица).
Игры RTS/RPG	Для игр RTS и RPG (стратегические игры в реальном времени и ролевые игры).
Фильмы	Для просмотра фильмов.
Чтение	Для просмотра документов.
Гамма sRGB	Для просмотра растровой и векторной графики на ПК.
Вариант 1	Пользовательские настройки режима изображения.
Вариант 2	Пользовательские настройки режима изображения.
Вариант 3	Пользовательские настройки режима изображения.

Примечание. Монитор спроектирован на базе матрицы с низким излучением синей составляющей спектра (технология Low Blue Light, Сертификат TÜV Rheinland). Режим реализован в заводских настройках по умолчанию: Яркость – 70, Контрастность – 50, Цветовая температура – 6500° К, Предустановленный режим – Стандартный.

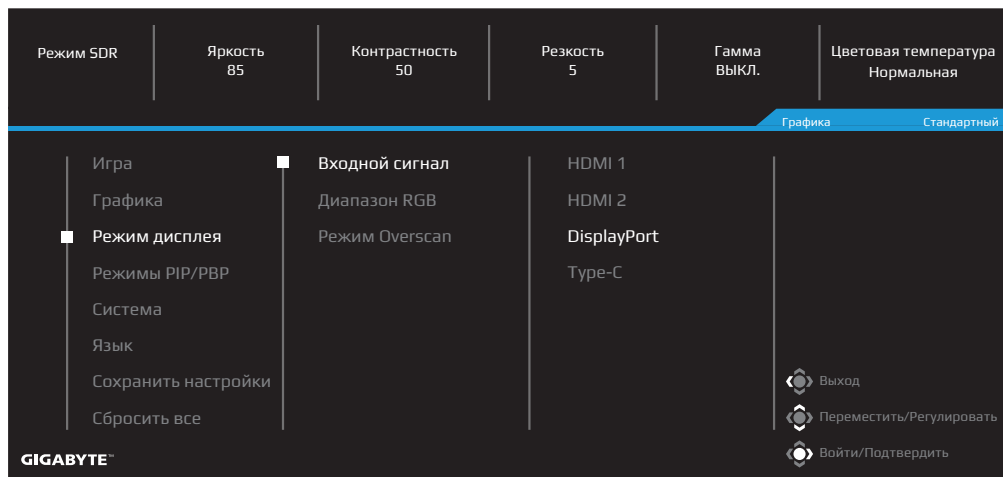


Режим	Описание
Режим HDR	Регулировка светлых оттенков: Улучшение отображения светлых участков.
	Регулировка цвета: Улучшение отображения цвета.
	Регулировка темных оттенков: Улучшение отображения темных участков.
	Локальное затемнение: Улучшение отображения черных участков на мониторе.
	Сбросить настройки: Сброс всех параметров изображения к заводским настройкам по умолчанию.

Примечание. Расширенный динамический диапазон активируется только после включения режима HDR. Выбор графического режима возможен, только при условии отключения режима HDR.

Режим дисплея

Настройка параметров экрана монитора



Режим	Описание
Входной сигнал	Выбор источника входного сигнала.
Диапазон RGB	Выберите соответствующую настройку диапазона RGB или установите ее автоматическое определение монитором.
Режим Overscan	Эта функция немного увеличивает входное изображение, чтобы скрыть наиболее выступающие края изображения.

Режимы PIP/PBP

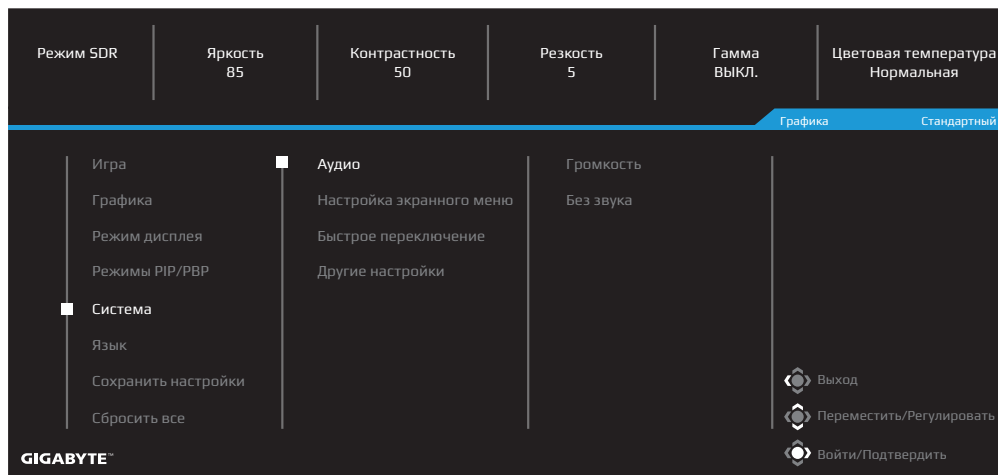
Настройка параметров отображения нескольких изображений



Режим	Описание
ВЫКЛ.	Отключение функции PIP/PBP.
Настроить PIP	Разделение экрана на 2 части (главное окно и вложенное окно). <ul style="list-style-type: none">• Источник: Переключение источника входного сигнала для вложенного окна.• Размер PIP: Регулировка размера вложенного окна.• Расположение: Перемещение вложенного окна.• Переключение видео: Поменять местами два окна.• Переключение звука: Выбор источника звукового сигнала, с которого требуется воспроизводить звук.
Настроить PBP	Отображение экрана, разделенного 1x1 (левое и правое окно). <ul style="list-style-type: none">• Источник: Переключение источника входного сигнала для правого окна.• Режим PBP: Выбор соотношения сторон окон.• Переключение видео: Поменять местами два окна.• Переключение звука: Выбор источника звукового сигнала, с которого требуется воспроизводить звук.

Система

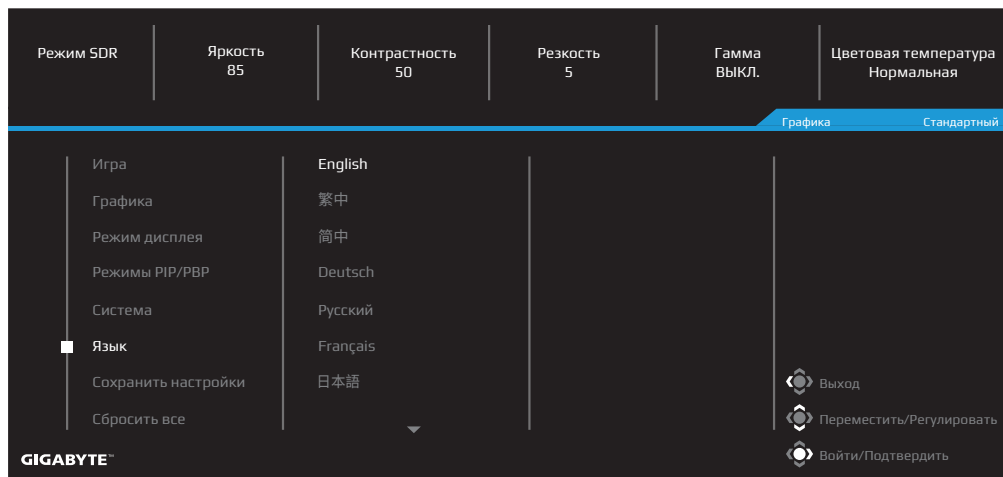
Настройка параметров системы



Режим	Описание
Аудио	Настройки воспроизведения звука. <ul style="list-style-type: none">Громкость: Регулировка уровня громкости.Без звука: Включение/ отключение звука.
Настройки экранного меню	Настройка параметров экранного меню. <ul style="list-style-type: none">Отображать на дисплее: Установка времени отображения экранного меню на экране.Прозрачность: Регулировка прозрачности экранного меню.Блокировка экранного меню: При включении этой функции изменение параметров экранного меню запрещено. Примечание. Для отключения функции блокировки экранного меню нажмите на клавишу Управление. После появления на экране сообщения выберите Да для подтверждения. <div data-bbox="642 1328 930 1462" style="border: 1px solid black; padding: 5px; text-align: center;"><p>Кнопка заблокирована. Подтвердите разблокировку экранного меню</p><p>Нет Да</p></div> <ul style="list-style-type: none">OSD Размер: Выберите размер экранного меню.OSD Pivot:<ul style="list-style-type: none">0: пользовательский интерфейс экранного меню остается в исходном положении.-90: поворот пользовательского интерфейса экранного меню на 90 градусов против часовой стрелки.

Режим	Описание
Быстрое переключение	<p>Назначение функций клавишам быстрого вызова.</p> <p>Доступные параметры: Стабилизатор изображения <i>sync</i>, Эквалайзер черного, KVM переключение, Громкость, Входной сигнал, Контрастность, Яркость и Графический режим.</p> <p>По умолчанию клавишам быстрого вызова назначены следующие функции:</p> <ul style="list-style-type: none"> ⇒ Вверх (↑): Эквалайзер черного ⇒ Вниз (↓): Графический режим ⇒ Вправо (→): Входной сигнал ⇒ Влево (←): Громкость
Другие настройки	<ul style="list-style-type: none"> • Разрешение экрана: При включении этой функции текущее сообщение о разрешении будет отображаться на экране в случае переключения монитора на другой источник входного сигнала. • Автопереключение: Эта функция служит для автоматического переключения на доступный источник входного сигнала. • Автовывключение: Эта функция служит для автоматического выключения монитора по истечении установленного времени. • Светодиодный индикатор: По умолчанию для параметра «LED-индикатор» установлено значение «Всегда ВКЛ.». ⇒ Всегда ВКЛ.: Светодиодный индикатор питания светится белым цветом в процессе работы и мигает в режиме ожидания (с интервалом 1 с). ⇒ Всегда ВЫКЛ.: Выключение светодиодного индикатора. ⇒ Дежурный режим Вкл.: Светодиодный индикатор питания остается выключенным в процессе работы и мигает в режиме ожидания (с интервалом 1 с). ⇒ После отключения питания светодиодный индикатор питания гаснет. • Standby Charge (Зарядка в режиме ожидания): Если эта функция включена и экран находится в режиме ожидания, увеличьте мощность зарядки на разъеме Type-C. • Type-C Compatibility: Совместимость с устройством, поддерживающим DSC, при включении этого параметра. • HDMI2.1: Установка версии HDMI 2.1 или 2.0.

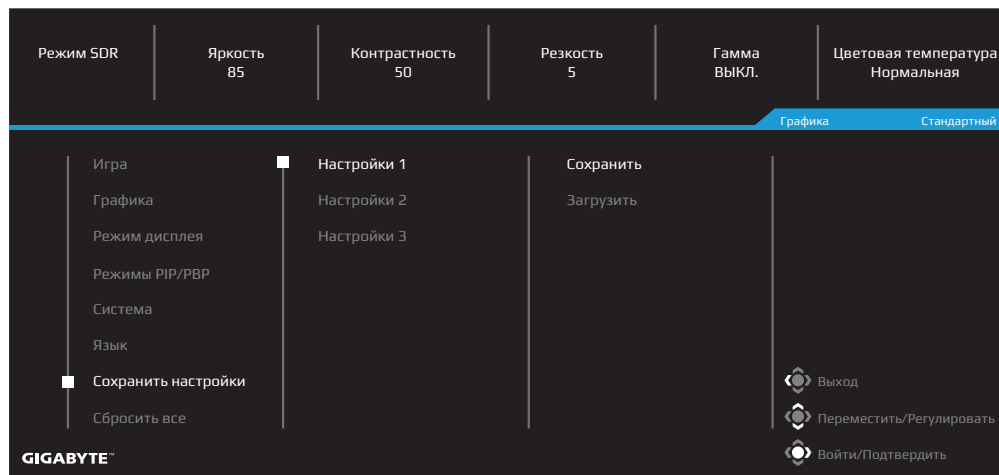
Язык



Режим	Описание
Язык	Выбор доступного языка для экранного меню.

Сохранить настройки

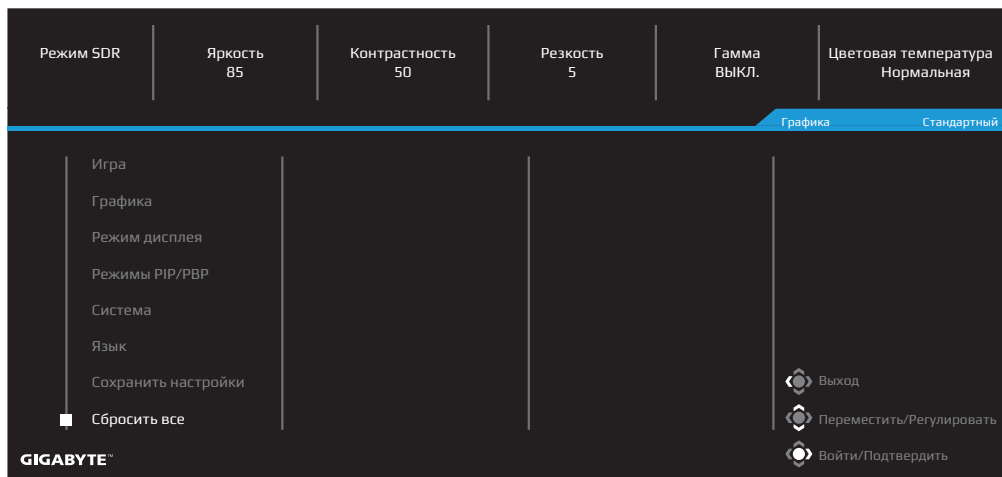
Сохранить выбранные настройки



Режим	Описание
Настройки 1	При выборе этого пункта отображается меню Сохранить и Загрузить настройки пользователя.
Настройки 2	При выборе этого пункта отображается меню Сохранить и Загрузить настройки пользователя.
Настройки 3	При выборе этого пункта отображается меню Сохранить и Загрузить настройки пользователя.

Сбросить все

Восстановить заводские параметры монитора по умолчанию



ПРИЛОЖЕНИЯ

Технические характеристики

Параметр	Технические характеристики
Диагональ экрана	32 дюйм
Соотношение сторон	16:9
Разрешение	3840 x 2160
Срок службы LED индикатора	> 30 000 час
Шаг пикселя	0,181(Г) x 0,181(В)
Яркость	350 нит (тип.) / 400 нит (пик.)
Коэффициент контрастности	1000:1 (тип.)
Глубина цвета	8-разрядная + FRC (1,073 млрд. цветовых оттенков)
Активная область экрана	697,3056(Г) x 392,2344(В)
Угол обзора	178°(Г)/178°(В)
Разъемы ввода/вывода	<ul style="list-style-type: none">• HDMI 2.1, 2 шт.• DP 1.4 (с DSC), 1 шт.• Разъем TRS 3,5 мм для наушников• 1 x USB Type-C (5 В / 3 А, 9 В / 2 А, 12 В / 1,5 А, 15 В / 1 А)• USB3.0, 3 шт. (нисх. 5 В / 1,5 А)• USB, 1 шт. восходящий
Параметры питания	100 ~ 240 В, 50/60 Гц
Энергопотребление	<ul style="list-style-type: none">• Рабочий режим: 44 Вт• Режим ожидания: 0,5 Вт• Выключено: 0,3 Вт <p>Примечание. Условия тестирования отвечают требованиям стандартов СЕС.</p>
Габариты (Ш x В x Г)	715,8 x 587,7 x 221 мм (с подставкой)
Масса	10,53 кг (нетто)
Рабочий диапазон температур	От 0 °С до 40 °С

Примечание. Технические характеристики изделия могут быть изменены изготовителем без предварительного уведомления.

Ноутбуки и другие устройства, которым требуется мощность более 18 Вт, рекомендуется заряжать от другого источника питания.

Список поддерживаемых режимов синхронизации

Порт	UHD	Порт	UHD
HDMI	640x480@60 Гц	DP	640x480@60 Гц
	640x480@75 Гц		640x480@75 Гц
	720x480@60 Гц		720x480@60 Гц
	800x600@60 Гц		800x600@60 Гц
	800x600@75 Гц		800x600@75 Гц
	1024x768@60 Гц		1024x768@60 Гц
	1024x768@75 Гц		1024x768@75 Гц
	1280x720@60 Гц		1280x720@60 Гц
	1280x720@120 Гц		1280x720@120 Гц
	1920x1080@24 Гц		1920x1080@60 Гц
	1920x1080@60 Гц		1920x1080@120 Гц
	1920x1080@120 Гц		1920x1080@144 Гц
	1920x2160@60 Гц		1920x2160@60 Гц
	1920x1080@144 Гц		2560x1440@60 Гц
	2560x1440@60 Гц		2560x1440@120 Гц
	2560x1440@100 Гц		2560x1440@144 Гц
	2560x1440@120 Гц		3840x2160@60 Гц
	3840x2160@24 Гц		3840x2160@120 Гц
	3840x2160@60 Гц		3840x2160@144 Гц
	3840x2160@120 Гц		
3840x2160@144 Гц			

Поиск и устранение неисправностей

Неполадка	Возможное решение
Отсутствует питание	<ul style="list-style-type: none">• Проверьте правильность подключения кабеля питания к источнику питания и монитору.• Проверьте кабель и штепсельную вилку на наличие повреждений.• Убедитесь, что монитор включен.
На экране отсутствует изображение	<ul style="list-style-type: none">• Убедитесь, что монитор правильно подключен к компьютеру, и оба устройства включены.• Проверьте правильность выбора источника входного сигнала. См. стр. 28 или 40.
Изображение воспроизводится не на весь экран	<ul style="list-style-type: none">• Выберите другую настройку Режим дисплея (соотношение сторон). См. стр. 37.
Искажена цветопередача	<ul style="list-style-type: none">• Проверьте правильность подключения кабеля входного сигнала.• Настройте параметры изображения. См. раздел «Графика».
Звук отсутствует или низкий уровень громкости	<ul style="list-style-type: none">• Проверьте правильность подключения кабеля наушников.• Отрегулируйте уровень громкости. См. стр. 30 или 42.• Проверьте настройку Источник аудиосигнала.• Отрегулируйте параметры звука в компьютере.

Примечание. Если неисправность невозможно устранить собственными силами, обратитесь в службу технической поддержки потребителей продукции компании GIGABYTE.

Уход за устройством

В случае загрязнения экрана выполните следующие действия для очистки.

- Протрите экран мягкой безворсовой салфеткой для удаления остатков пыли.
- Распылите или нанесите чистящую жидкость на мягкую салфетку. Затем аккуратно протрите экран влажной салфеткой.

Примечание.

- Салфетка должна быть влажной, но не мокрой.
- Вытирая экран, не давите на него.
- Кислотосодержащие или абразивные чистящие средства могут вызвать повреждение экрана.

Гарантийные обязательства GIGABYTE

Подробная информация о гарантийных обязательствах компании GIGABYTE размещена на официальном сайте по адресу: <https://www.gigabyte.ru> и <https://www.gigabyte.com>

СВЕДЕНИЯ ПО БЕЗОПАСНОСТИ

Информация о соответствии нормативным требованиям

Уведомление о соответствии стандартам Федеральной комиссии США по связи (FCC)

Декларация поставщика

47 Cfr § 2.1077 Информация о соответствии

Наименование продукта: **ЖК-монитор**
Торговая марка: **GIGABYTE**
Модель: **M32U AE**

Ответственная сторона – U.S. Контактная информация: G.B.T. Inc. Адрес:
17358 Railroad street, City Of Industry, CA91748
Тел.: 1-626-854-9338
Официальная информация в Интернет: <https://www.gigabyte.com>

FCC Заявление о соответствии:

Это устройство соответствует требованиям Части 15 Правил FCC, Подраздел В, Индустриальные помехи. При использовании устройства должны быть соблюдены следующие два условия:

(1) Данное устройство не создает вредные помехи; и (2) Данное устройство должно быть устойчиво к воздействию внешних помех, в том числе к помехам, которые могут нарушить нормальную работу устройства.

Это устройство было протестировано и признано соответствующим требованиям к устройствам Класса В в соответствии с Частью 15 Требований FCC. Эти ограничения разработаны для обеспечения достаточной защиты от вредных помех в бытовых условиях. Данное оборудование генерирует, использует и может распространять электромагнитные волны, нарушение предписаний производителя в части установки и эксплуатации изделия может привести к возникновению помех при работе устройств радиосвязи. Даже при соблюдении инструкций по установке не гарантируется отсутствие помех в каком-то определенном случае. Если данное устройство вызывает помехи при приеме радио- и телевизионных сигналов, что легко проверить, выключив и включив устройство, пользователю рекомендуется попытаться устранить помехи, выполнив указанные далее действия:

- Изменить ориентацию или перенести в другое место приемную антенну;
- Увеличить расстояние между приемником и устройством;
- Подключить оборудование и приемник к сетевым розеткам разных цепей;
- Обратиться за помощью к продавцу или опытному специалисту по теле- и радиотехнике.

Заявление Министерства связи Канады

Данное цифровое устройство не превышает пределов для цифровых устройств класса В по радишумовым помехам, установленных Положениями по радиоинтерференции Министерства связи Канады. Это цифровое устройство класса В соответствует канадскому стандарту ICES-003.

Avis de conformité à la réglementation d'Industrie Canada

Cet appareil numérique de la classe B est conforme à la norme NMB-003 du Canada.

European Union (EU) Ce Declaration of Conformity

This device complies with the following directives: Electromagnetic Compatibility Directive 2014/30/EU, Low-voltage Directive 2014/35/EU, ErP Directive 2009/125/EC, RoHS directive (recast) 2011/65/EU & the 2015/863 Statement. This product has been tested and found to comply with all essential requirements of the Directives.

Уведомление о соответствии правилам Европейского Союза об ограничении содержания вредных веществ (RoHS) Директива 2011/65/EU и Директива (EU) 2015/863

Изделие GIGABYTE не содержит вредных веществ (Cd, Pb, Hg, Cr[VI], PBD и PBDE). Детали и компоненты прошли тщательный отбор на соответствие требованиям RoHS. Компания GIGABYTE разрабатывает и производит изделия, в которых не используются запрещенные международными нормами токсичные химикаты.

Уведомление о соответствии требованиям директивы ЕС об отходах электрического и электронного оборудования (WEEE)

Компания GIGABYTE соблюдает законы, принятые в рамках предписаний Директивы 2012/19/EU WEEE (об отходах электрического и электронного оборудования). В директиве WEEE указан порядок обращения, сбора, переработки и утилизации электрических и электронных устройств и их компонентов. Согласно требованиям Директивы, использованное оборудование подлежит маркировке, отдельному сбору и утилизации в установленном порядке.

Информация о знаке WEEE



Указанный знак наносится на изделие или его упаковку. Знак указывает на то, что данное изделие запрещается утилизировать совместно с другими отходами. Устройство следует сдать в центр сбора отходов для выполнения процедуры идентификации, сортировки, переработки и утилизации.

Дополнительные сведения о местах сбора отходов оборудования для переработки могут предоставить муниципальные учреждения, службы по утилизации бытовых отходов или продавец изделия. Они же могут предоставить сведения об экологически безопасной переработке.

Директива о переработке изделий по окончании срока службы



Если приведенный символ размещен на продукте или на его упаковке, это свидетельствует о том, что данный продукт нельзя утилизировать вместе с другими отходами. Такое изделие следует доставить в центры сбора отходов для идентификации, сортировки, переработки и утилизации.

Déclaration de Conformité aux Directives de l'Union européenne (UE)

Cet appareil portant la marque CE est conforme aux directives de l'UE suivantes: directive Compatibilité Electromagnétique 2014/30/UE, directive Basse Tension 2014/35/UE, directive 2009/125/CE en matière d'écoconception, la directive RoHS II 2011/65/UE & la déclaration 2015/863.

La conformité à ces directives est évaluée sur la base des normes européennes harmonisées applicables.

European Union (EU) CE-Konformitätserklärung

Dieses Produkte mit CE-Kennzeichnung erfüllen folgenden EU-Richtlinien: EMV-Richtlinie 2014/30/EU, Niederspannungsrichtlinie 2014/30/EU, Ökodesign-Richtlinie 2009/125/EC, RoHS-Richtlinie 2011/65/EU erfüllt und die 2015/863 Erklärung.

Die Konformität mit diesen Richtlinien wird unter Verwendung der entsprechenden Standards zur Europäischen Normierung beurteilt.

Декларация об отсутствии в составе изделия запрещенных к применению веществ

Название устройства: ЖК-монитор Модель (тип): GIGABYTE M32U AE						
Компонет	Запрещенные к применению химические вещества и их обозначение					
	Свинец (Pb)	Ртуть (Hg)	Кадмий (Cd)	Гексавалентный хром(Cr ⁺⁶)	Полиброминат бифенил (PBВ)	Полибром дифенилэфир (PBDE)
Корпус	○	○	○	○	○	○
Задняя стенка	○	○	○	○	○	○
ЖК-панель	—	○	○	○	○	○
Стойка	—	○	○	○	○	○
Печатная плата	○	○	○	○	○	○
Кабель питания	—	○	○	○	○	○
Прочие кабели	—	○	○	○	○	○

Примечание 1: Характеристика < Превышено на 0,1 wt %> или <Превышено на 0,01 wt %> означает, что процентное содержание запрещенных или ограниченных к применению веществ в изделии или его составных компонентах превышает контрольное значение в указанном процентном соотношении к массе изделия).

Примечание 2: Символ ○ означает, что процентное содержание запрещенного вещества не превышает контрольные значения (в процентном соотношении к массе изделия).

Примечание 3: Символ — означает, что запрещенное или ограниченное к применению вещество отсутствует в указанном изделии.