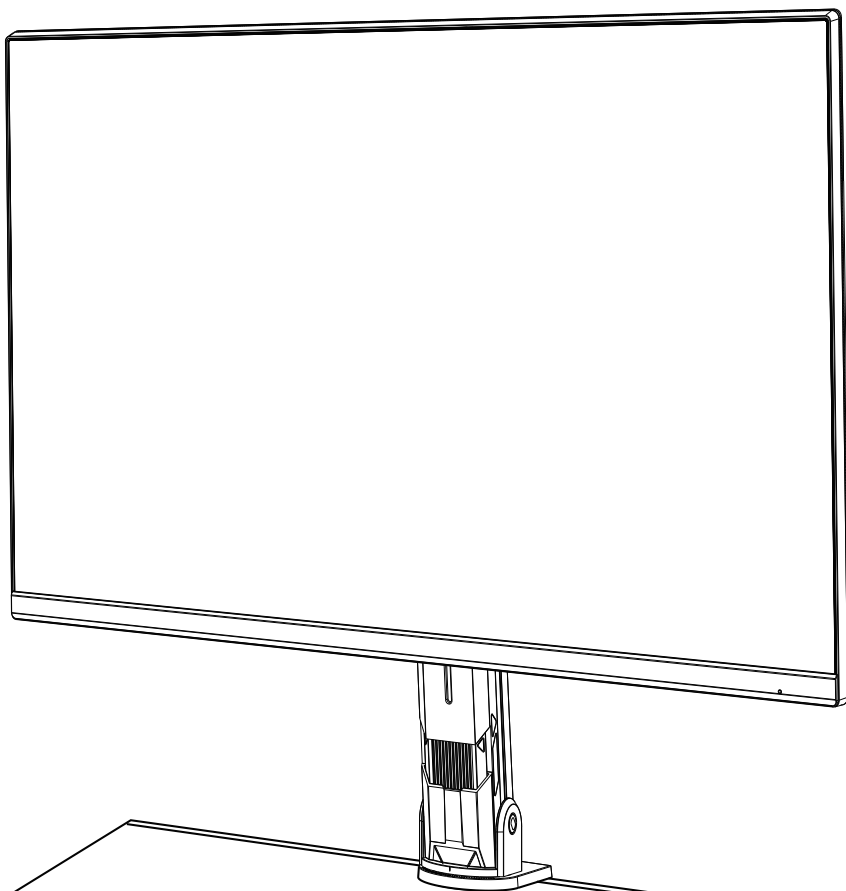


GIGABYTE™



M32U

Arm Edition

게임 모니터

사용 설명서



Copyright

© 2022 GIGA-BYTE TECHNOLOGY CO., LTD. All rights reserved.

본 설명서에 언급된 상표는 해당 소유주에게 법적으로 등록되어 있습니다 .

고지 사항

본 설명서의 정보는 저작권법의 보호를 받으며 GIGABYTE 의 재산입니다 .

본 설명서의 사양 및 기능은 GIGABYTE 의 사전 예고 없이 변경될 수 있습니다 .

본 설명서의 어떠한 부분도 GIGABYTE 의 사전 서면 허가 없이는 어떠한 형식이나 수단으로도 복제 , 복사 , 번역 , 전송 또는 출판할 수 없습니다 .

- 이 모니터를 사용하는 데 도움이 되도록 사용 설명서를 주의 깊게 읽으십시오 .
- 자세한 내용은 다음 웹사이트를 확인하십시오 .

<https://www.gigabyte.com>



HDMI, HDMI High-Definition Multimedia Interface, 및 HDMI 로고는 미국 및 다른 국가에서 HDMI Licensing Administrator, Inc. 의 상표 또는 등록 상표입니다 .

안전 주의사항

모니터를 사용하기 전에 다음 안전 유의사항을 꼼꼼히 읽어 보십시오 .

- 반드시 모니터와 함께 제공되거나 제조업체가 권장하는 부속품을 사용하십시오 .
- 제품 포장 비닐 봉투는 어린이의 손이 닿지 않는 곳에 보관하십시오 .
- 모니터를 전원 콘센트에 연결하기 전에 전원 케이블의 정격 전압이 해당 지역 전원 규격과 호환되는지 확인하십시오 .
- 전원 코드 플러그는 적절하게 배선되고 접지된 전원 콘센트에 연결해야 합니다 .
- 젖은 손으로 플러그를 만지지 마십시오 . 그럴 경우 감전되기 쉽습니다 .
- 모니터를 환기가 잘 되고 안정적인 장소에 배치하십시오 .
- 전기 라디에이터나 직사광선과 같은 열원 근처에 모니터를 두지 마십시오 .
- 모니터의 구멍이나 개구부는 통풍을 위한 것입니다 . 어떤 물건으로도 환기 구멍을 덮거나 막지 마십시오 .
- 물이나 음료를 비롯한 어떠한 액체 근처에도 모니터를 두지 마십시오 . 그럴 경우 감전이 발생하거나 디스플레이가 파손될 수 있습니다 .
- 모니터를 청소하기 전에 모니터의 전원 플러그를 뽑으십시오 .
- 화면 표면은 긁히기 쉬우므로 딱딱하거나 날카로운 물건으로 표면을 건드리지 마십시오 .
- 휴지 대신에 보푸라기가 없는 부드러운 천을 사용하여 화면을 닦으십시오 . 필요할 경우 유리 세정제로 모니터를 닦아도 됩니다 . 그러나 절대로 세정제를 화면에 직접 뿌리면 안 됩니다 .
- 장기간 모니터를 사용하지 않을 때는 전원 케이블을 분리하십시오 .
- 모니터를 사용자가 직접 분해하거나 수리하려고 해서는 안 됩니다 .

안정성 위험 유의사항

제품이 떨어질 경우 중상을 입거나 사망할 수 있습니다. 부상을 방지하려면 설치 시침에 따라 이 제품을 바닥이나 벽에 단단히 고정해야 합니다.

다음과 같은 간단한 유의사항을 따르면 특히 어린이의 부상을 포함해서 많은 부상을 막을 수 있습니다.

- 반드시 제품 세트 제조업체가 권장하는 스탠드를 사용하거나 설치 방법을 따르십시오.
- 반드시 제품을 안전하게 지탱할 수 있는 가구를 이용하십시오.
- 반드시 지지용 가구의 가장자리에서 제품이 튀어나오지 않도록 하십시오.
- 반드시 어린이에게 본 제품이나 제품 제어 장치를 만지려고 가구 위로 올라가는 행동이 위험하다는 점을 교육시키십시오.
- 반드시 이 제품에 연결되어 있는 코드와 케이블을 걸려 넘어지거나 잡아 당겨지거나 잡아채지지 않도록 배선하십시오.
- 이 제품을 찬장이나 책장과 같이 높은 가구에 올려 놓을 때는 반드시 가구와 제품 양쪽을 고정해야 합니다.
- 절대로 이 제품과 제품을 지지하는 가구 사이에 끼일 수 있는 천이나 기타 물건 위에 올려 놓지 마십시오.
- 절대로 어린이가 장난감이나 리모컨과 같은 물건을 집으려고 이 제품이나 제품이 놓여 있는 가구 위에 기어 올라가지 못하도록 하십시오.
- 기존 제품을 그대로 두거나 재배치하려는 경우에는 위의 유의사항과 동일한 조건을 적용해야 합니다.
- 지진이나 기타 충격으로 인해 제품이 떨어져서 부상을 입거나 제품이 손상되지 않도록 하려면, 반드시 제품을 안정적인 위치에 설치하고 떨어지지 않도록 조치를 취해야 합니다.

사용자 편의 권장 사항

다음은 모니터를 편안하게 볼 수 있는 몇 가지 팁입니다.

- 모니터의 최적 가시 거리는 약 510mm~760mm(20~30 인치) 입니다.
- 편안하게 앉을 때 화면의 상단이 눈높이 또는 약간 아래에 오도록 모니터를 배치하는 것을 권장합니다.
- 수행 중인 작업 유형에 적절한 조명을 사용하십시오.
- 30 분마다 정기적으로 자주 휴식을 취하십시오 (최소 10 분).
- 휴식 중에 주기적으로 모니터 화면에서 눈을 떼어 멀리 있는 물체에 최소한 20초 동안 초점을 맞추십시오.
- 눈 운동은 눈의 피로를 덜어 줍니다. 다음 운동을 자주 반복하십시오. (1) 위아래로 보기 (2) 천천히 눈 돌리기 (3) 눈을 대각선으로 움직이기.

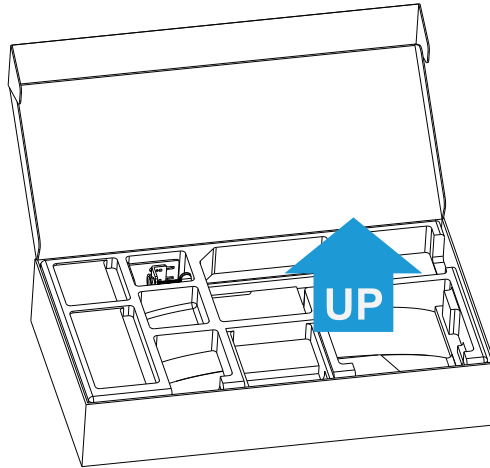
목차

서문	5
포장 풀기	5
패키지 구성품	7
제품 개요	8
시작하기	10
스탠드 받침대 설치하기	10
모니터 들어올리기.....	15
시야각 조절하기	16
피벗 모드	20
스레드 트리머 링에 대한 지침.....	22
벽 장착 브래킷 설치하기 (선택 사항).....	23
연결하기	25
장치 사용하기	26
전원 켜기 / 끄기	26
사용자 편의 권장 사항	27
작동.....	29
빠른 메뉴	29
장치 설정 구성	36
부록.....	47
사양	47
지원되는 타이밍 목록	48
문제 해결하기	49
기본 관리	50
GIGABYTE 서비스 정보	50
SAFETY INFORMATION	51
Regulatory Notices.....	51

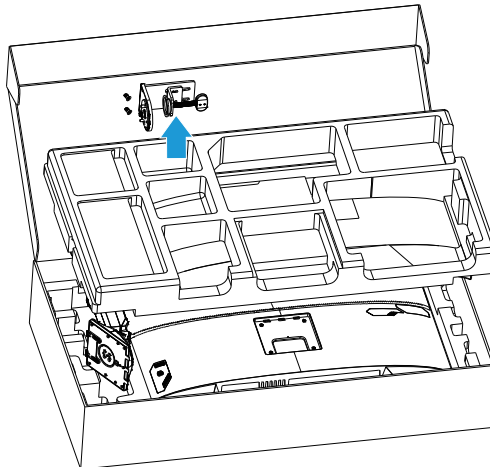
서문

포장 풀기

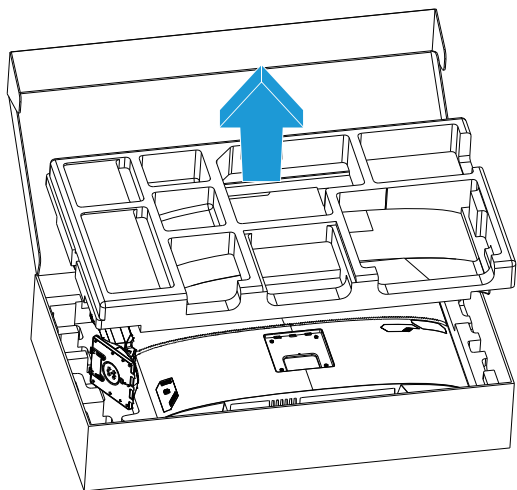
1. 포장 상자의 상단 덮개를 엽니다. 그런 다음 내부 덮개에 부착된 포장 풀기 지침을 따릅니다. 상자의 방향이 올바른지 확인하고 상자를 안정적인 표면 위에 조심스럽게 놓습니다 .



2. 상단 EPS 폼에서 구성품을 분리합니다 .



3. 상단 EPS 폼을 분리합니다. 그런 다음 스탠드를 하단 EPS 폼에서 분리할 수 있습니다.

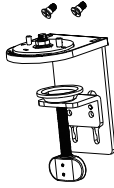


패키지 구성품

포장 상자에는 다음 구성품이 들어 있습니다. 누락된 구성품이 있을 경우 지역 대리점에 문의하십시오.



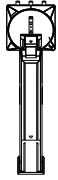
모니터



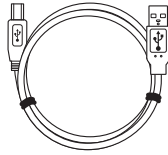
클램프



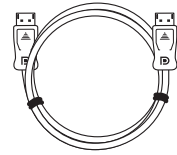
전원 케이블



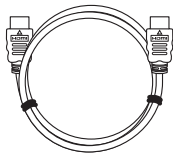
암



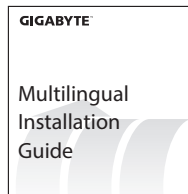
USB 케이블



DP 케이블



HDMI 케이블



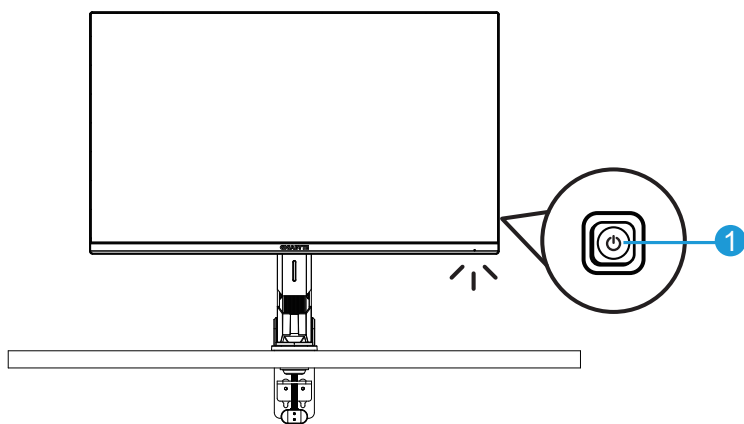
빠른 시작 가이드



보증서

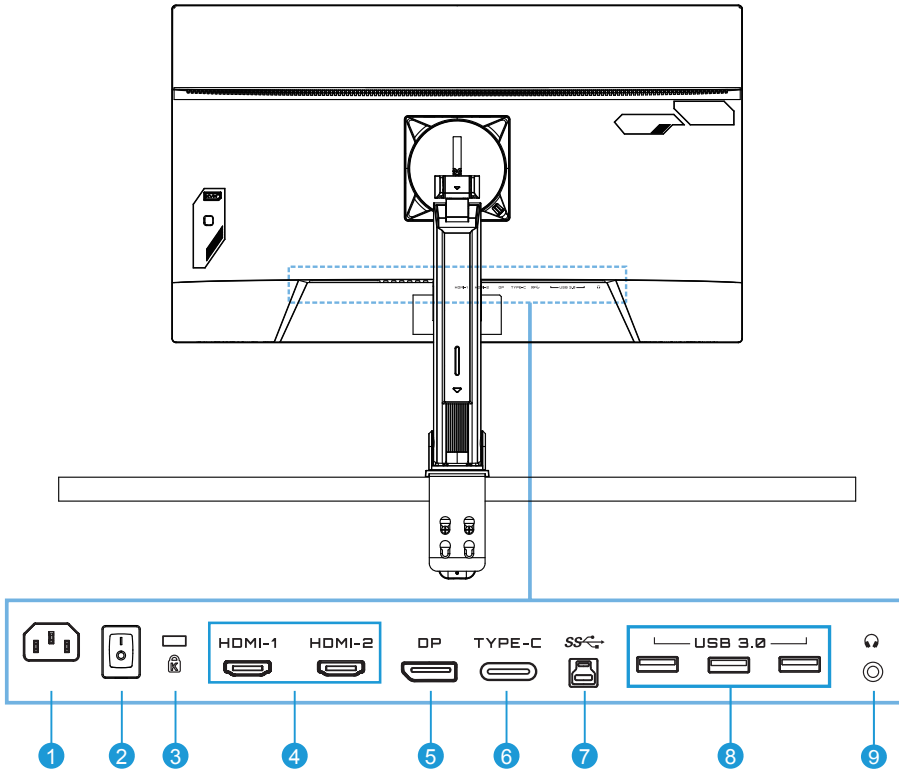
참고 : 모니터의 추후 운송을 위해 포장 상자 및 포장재를 보관하십시오.

제품 개요
전면



1 제어 버튼

후면

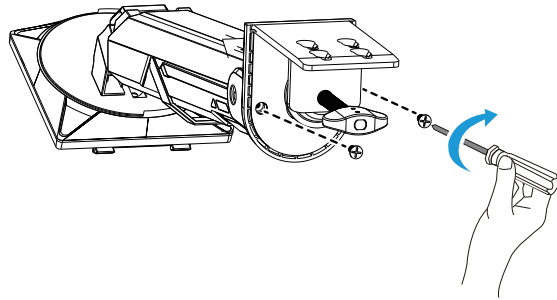


- 1 AC IN 잭
- 2 AC 전원 스위치
- 3 켈싱턴 잠금 장치
- 4 HDMI 포트 (2 개)
- 5 DisplayPort
- 6 C 타입 포트
- 7 USB 업스트림 포트
- 8 USB 3.0 포트 (3 개)
- 9 헤드폰 잭

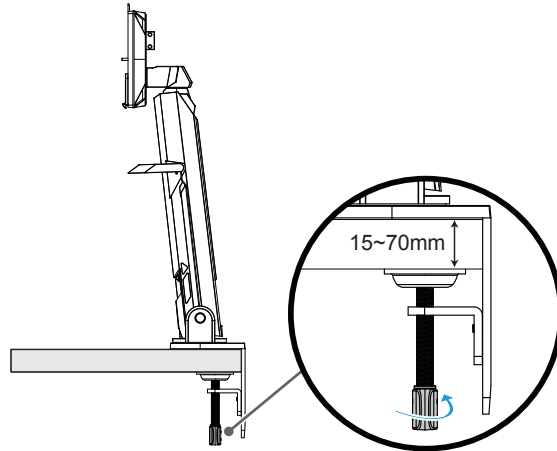
시작하기

스탠드 받침대 설치하기

1. 모니터 받침대를 스탠드 아래의 받침대에 맞춥니다. 그런 다음 나사 링을 들어 올리고 시계 방향으로 돌려서 모니터 받침대를 단단히 고정합니다 .

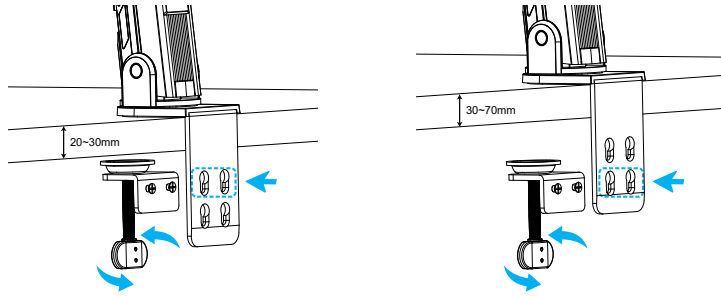


2. 탁상 마운트 키트는 최대 70mm 두께의 표면에 모니터를 부착해 주는 역할을 합니다. 설치를 시작하기 전에 전체 클램프를 맞추기에 공간이 충분한지 여부와 표면이 튼튼하고 평평한지 여부를 확인하십시오 .

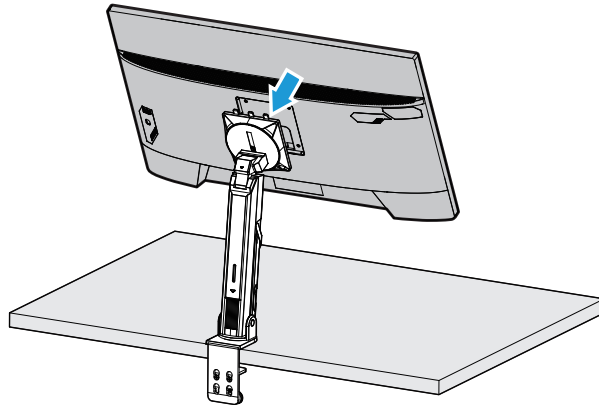


참고 : 모니터가 손상되지 않도록 부드러운 천으로 테이블 표면을 덮는 것이 좋습니다 .

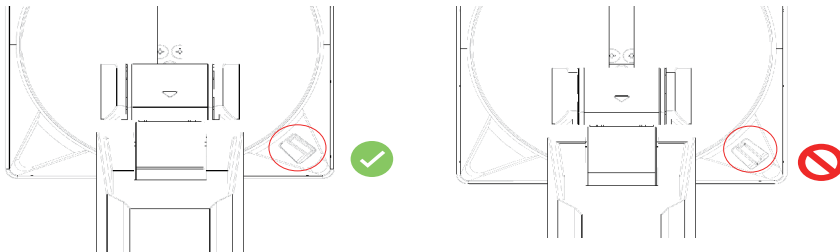
3. 데스크톱 두께에 따라 2 단계 설치를 진행합니다 .



4. 화면 뒤쪽에 있는 장착용 슬롯에 스탠드의 괴를 맞춰서 밀어 끼웁니다 .



5. 노브가 제자리에 죄어 고정되었는지 확인하십시오 .

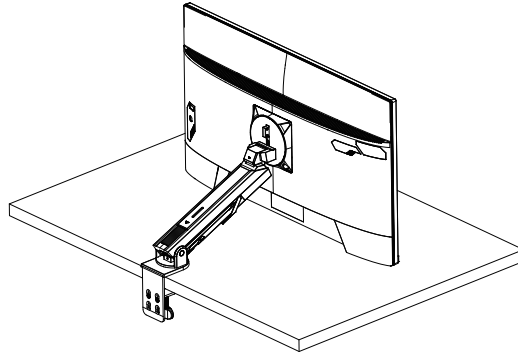


주의!

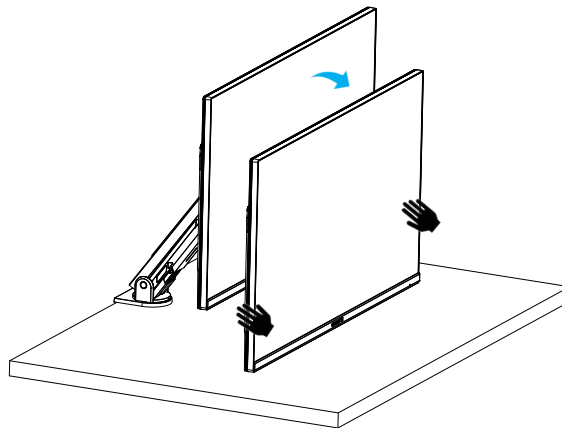
C 클램프는 이 모니터 전용으로 설계된 액세서리입니다. 다른 제품에 이 액세서리를 사용할 경우 제품이 손상되거나 부상을 입을 수 있습니다.

장착 표면이 모니터를 다루기에 충분할 만큼 평평하고 튼튼한지 확인하십시오. 유리 표면에 제품을 설치하지 마십시오.

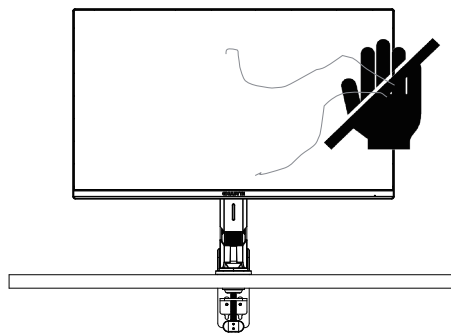
제대로 설치하지 않을 경우 재산상의 손실이나 부상을 유발할 수 있습니다.



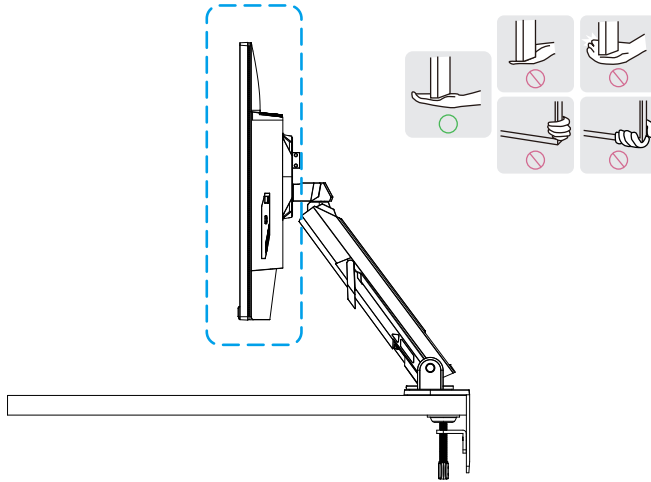
1. 화면 위치를 조정할 때는 화면의 왼쪽과 오른쪽을 잡아 화면 전면을 눌러 화면이 손상되지 않도록 하십시오.



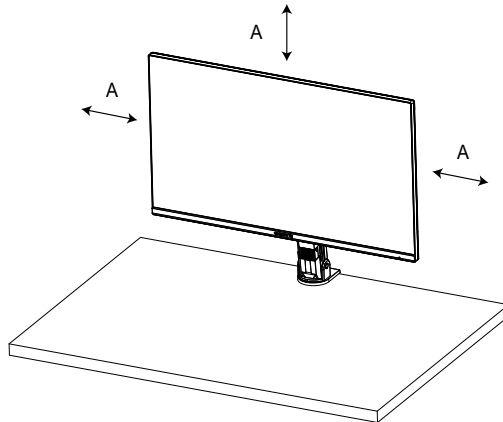
2. 모니터를 조정할 때는 모니터 테두리를 잡으십시오.
화면을 눌러 발생하는 손상을 방지하도록 모니터 전면을 누르지 마십시오.



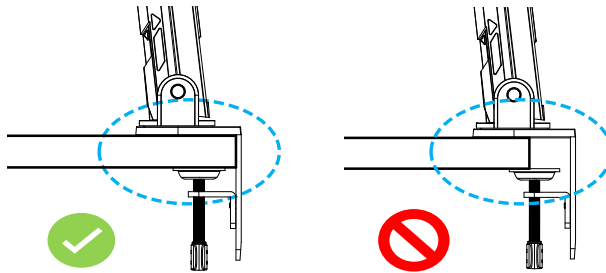
3. 모니터를 이동할 때는 모니터 전면을 누르거나 화면이 손상되지 않도록 모니터 테두리를 잡으십시오 .



4. 제품을 배치할 때 적절하게 통풍이 이루어지는지 확인하십시오 . 내부 온도가 증가하면 불꽃이 일어나고 제품이 손상될 수 있습니다 .



5. 적합한 데스크톱 두께 : $15 \leq T \leq 70\text{mm}$. 테이블 클램프가 테이블에 부착되어 있어야 하며 , 조절 디스크가 완전히 테이블 밑면에 고정되어 있어야 합니다 .

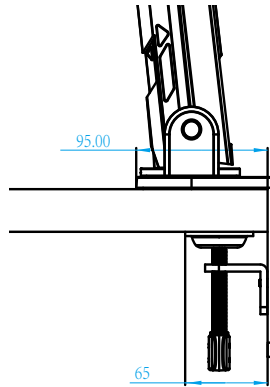


-
6. 데스크톱 위 또는 아래 필요한 설치 공간이 충분한지 확인하십시오. 데스크톱을 설치하기 전에 테이블의 강도가 제품 무게를 견딜 만큼 충분한지 확인하십시오. 제품을 유리 또는 다른 손상되기 쉬운 재료로 만들어진 테이블에 장착하면 테이블 상단이 손상될 수 있으며 브래킷을 장착하면 테이블 상단에 브래킷 자국이 남을 수 있습니다 .

테이블 위 : 80 x 95mm(W x D)

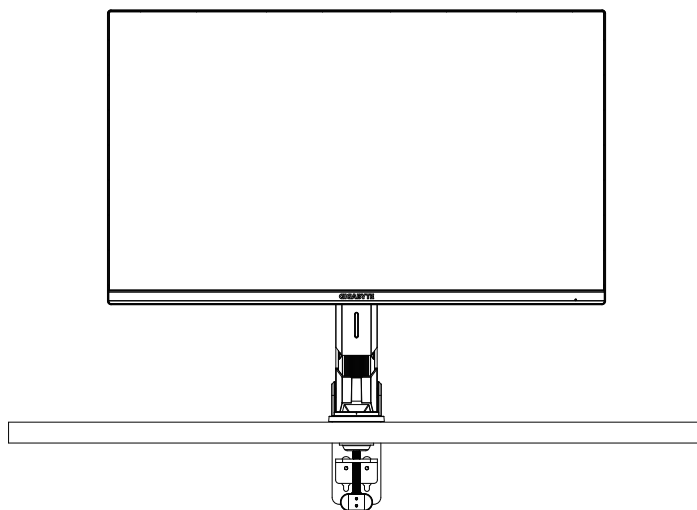
데스크톱 아래 : 70 x 65 mm(W x D)

테이블과 벽면과의 거리 : $\geq 5\text{mm}$



모니터 들어올리기

모니터를 조심스럽게 들어올리고 뒤집어 평평한 바닥에 똑바로 올려 놓습니다 .
모니터에서 폼 랩을 제거합니다 .



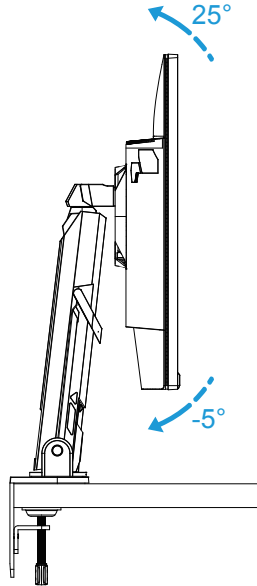
참고: 추후에 모니터를 운반할 필요가 있을 때 사용할 수 있도록 보관함에 상자와 포장재를 보관하십시오 . 장착된 폼 포장재는 운송 중 모니터를 보호하는 데 이상적입니다 .

시야각 조절하기

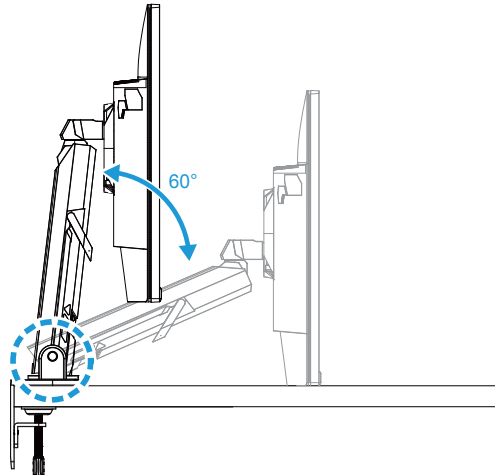
참고 : 조절할 때 화면이 넘어지지 않도록 모니터 받침대를 잡으십시오 .

기울기 각도 조절하기

원하는 시야각 (-5° ~ 25°) 으로 화면을 앞으로 또는 뒤로 기울입니다 .

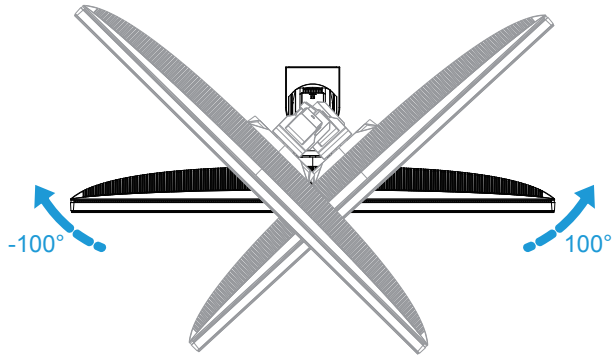


원하는 시야각 (23.7° ~ 83.7°) 으로 스탠드 앞으로 또는 뒤로 기울입니다 .

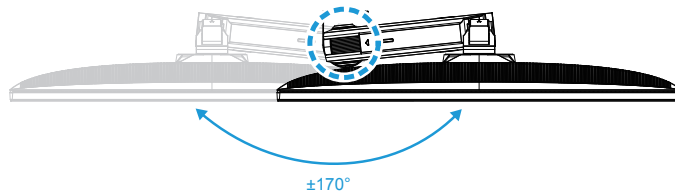


회전 각도 조절하기

원하는 시야각 ($\pm 100^\circ$) 을 위해 화면을 왼쪽 또는 오른쪽으로 돌립니다 .

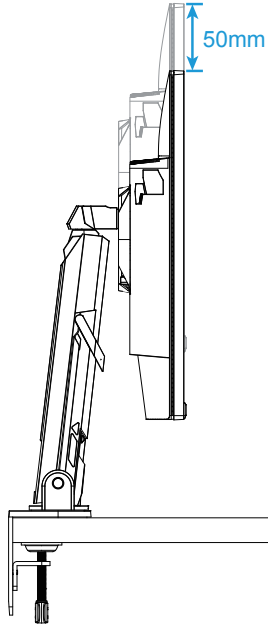


원하는 시야각 ($\pm 170^\circ$) 을 위해 스탠드를 왼쪽 또는 오른쪽으로 돌립니다 .

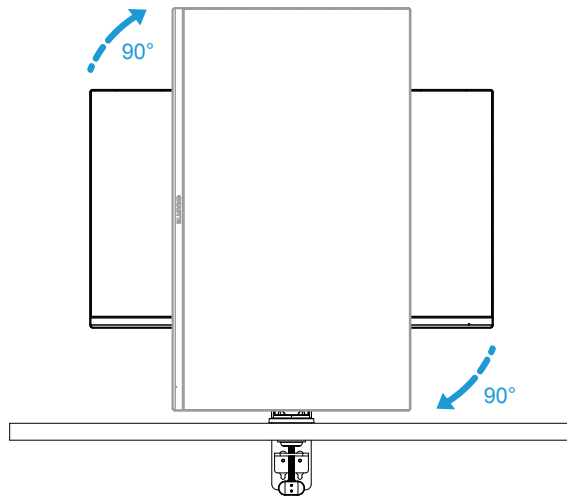


화면 방향 변경하기

화면을 가장 높은 위치 (50mm) 까지 올립니다 .

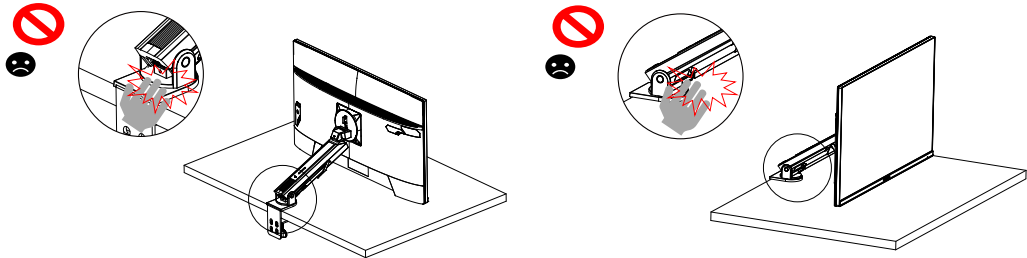


참고 : 높이 조절을 하기 전에 스탠드에서 안전판을 제거했는지 확인하십시오 .
모니터를 세로 방향으로 회전합니다 (시계 방향으로 90°).

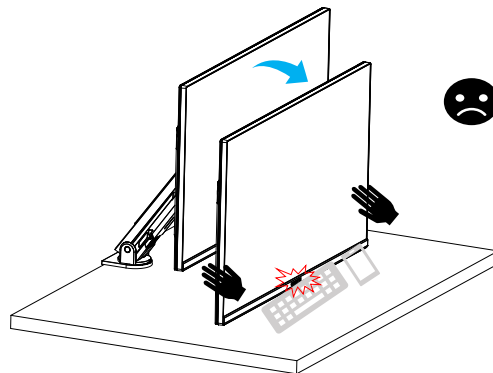


주의!

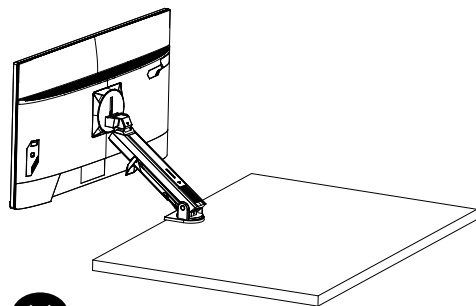
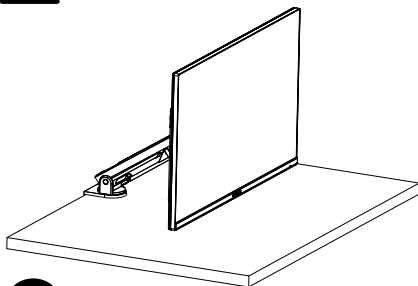
브래킷을 조절할 때는 브래킷의 접합부나 움직이는 부분에 손과 머리를 놓지 않도록 주의하십시오.



브래킷을 조절할 때는 모니터 아래 물건에 주의하십시오.

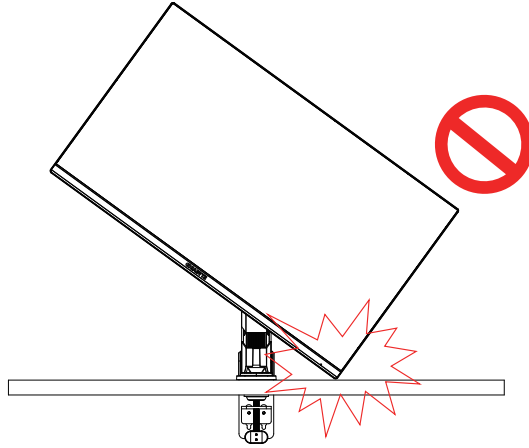


지지대를 조절할 때는 안전 문제를 방지하기 위해 모니터를 데스크톱에서 떨어뜨려 움직이지 마십시오.



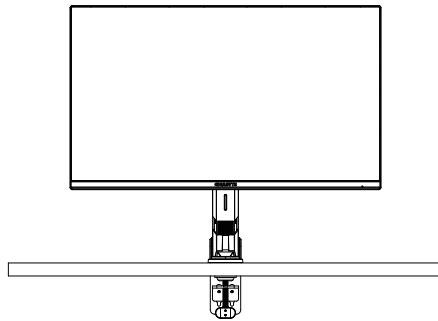
피벗 모드

피벗 모드를 사용할 때는 직접 빠르게 돌리지 않고 다음과 같이 모드를 전환하십시오.

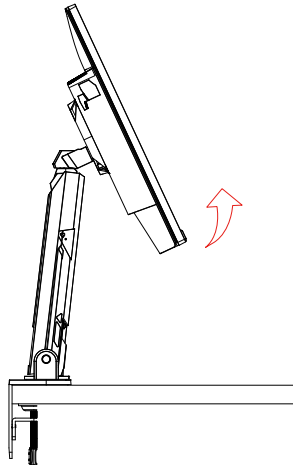


피벗 모드 전환 단계

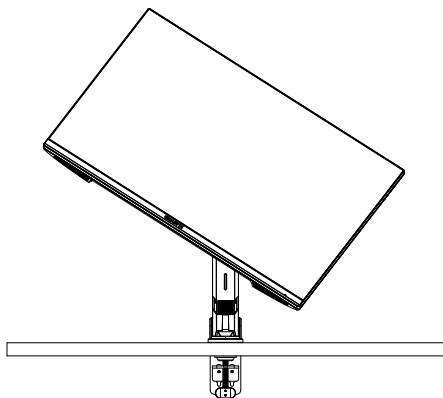
1. 모니터를 가장 높은 지점으로 올립니다 .



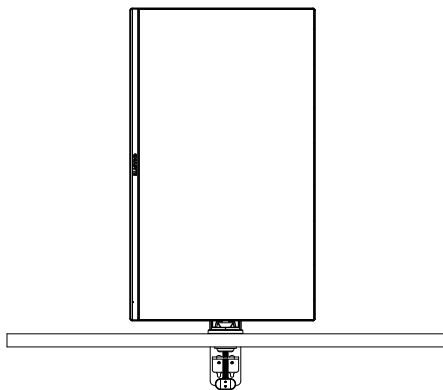
2. 모니터 기울기 각도를 가장 높은 지점으로 조절합니다 (그림 참조).



3. 모니터를 시계 방향으로 돌립니다 (그림 참조).

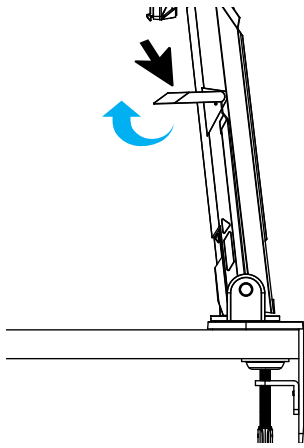


4. 90 도 회전 후 피벗 모드를 완성합니다 (그림 참조).

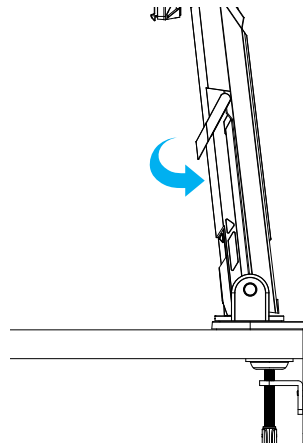


스레드 트리머 링에 대한 지침

그림 A의 방향으로 와이어의 나사를 풀 후 와이어가 와이어링을 통과하고 그림 B의 방향으로 고정됩니다.



A

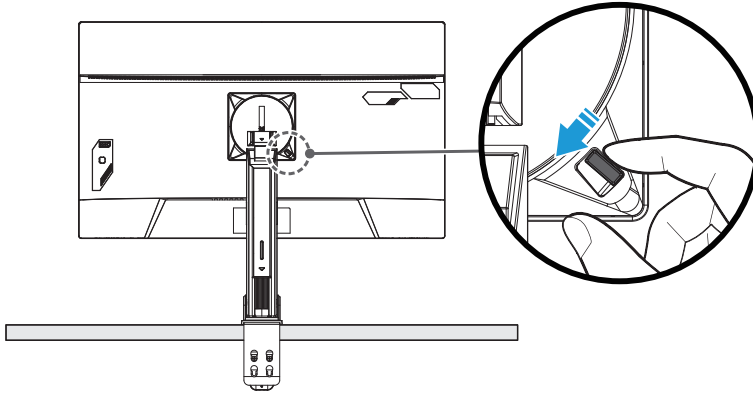


B

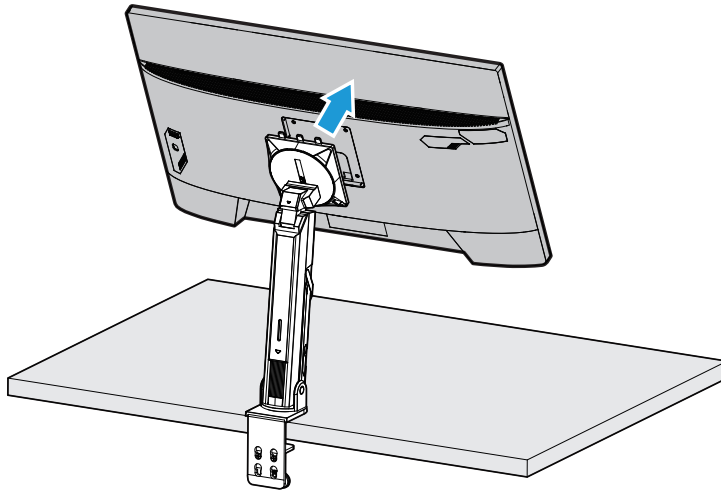
벽 장착 브래킷 설치하기 (선택 사항)

제조업체에서 권장하는 100 x 100mm 벽 장착 키트만 사용하십시오 .

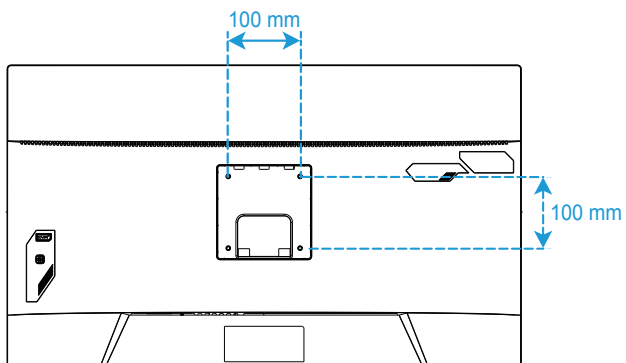
1. 잠금 클립을 안쪽으로 밀면 모니터에서 스탠드가 분리됩니다 .



2. 스탠드를 분리합니다 .

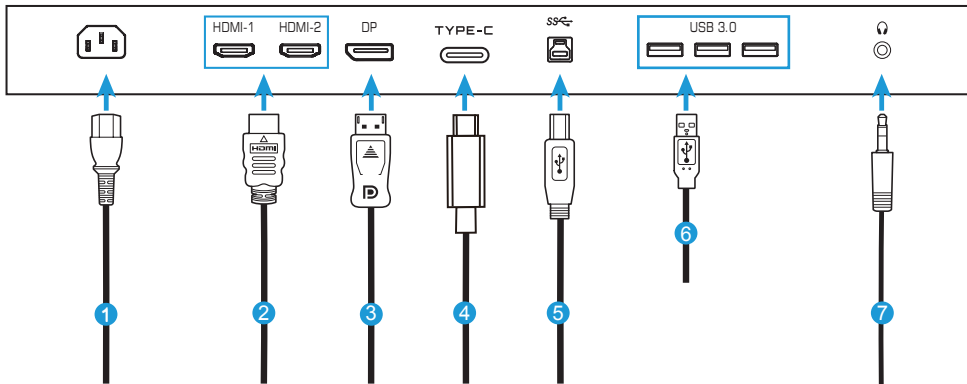


-
3. 모니터 후면의 장착 구멍에 장착 브래킷을 부착합니다. 그런 다음 나사를 사용하여 브래킷을 제자리에 고정합니다 .



참고: 모니터를 벽에 장착하려면 벽 장착형 브래킷 키트에 포함된 설치 가이드를 참조하십시오. VESA 마운팅 나사 최소 M4 x 8mm.

연결하기



- 1 전원 케이블
- 2 HDMI 케이블
- 3 DisplayPort 케이블
- 4 C 타입 케이블
- 5 USB(A-수 ~B-수) 케이블
- 6 USB 케이블
- 7 헤드폰 케이블

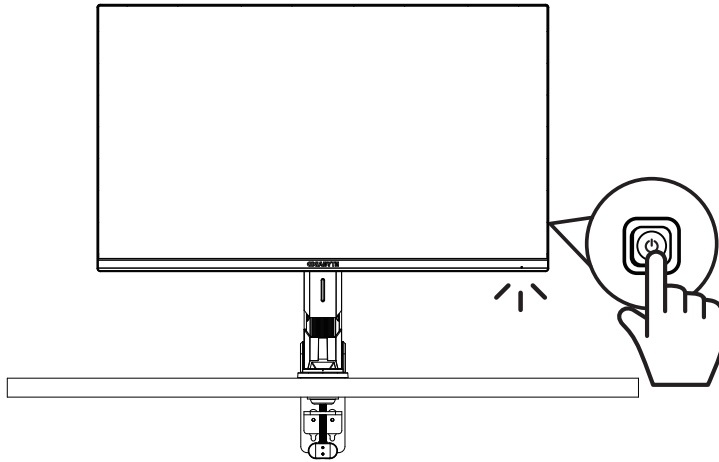
장치 사용하기

전원 켜기 / 끄기

AC 입력 잭 옆의 스위치가 ON 으로 전환되었는지 확인하십시오 .

전원 켜기

1. 전원 케이블의 한쪽 끝을 모니터 뒷면의 AC IN 잭에 연결합니다 .
2. 전원 케이블의 다른 쪽 끝을 전원 콘센트에 연결합니다 .
3. 제어 버튼을 눌러 모니터 를 켭니다. 전원 LED가 흰색으로 켜지면 모니터가 사용 준비를 마쳤음을 표시합니다 .



전원 끄기

제어 버튼을 2 초 동안 눌러 모니터를 끕니다 .

참고: 주 메뉴가 화면에 나타나면 제어 버튼을 아래로 움직여 모니터를 끌 수도 있습니다(☞).
31 페이지를 참조하십시오 .

사용자 편의 권장 사항

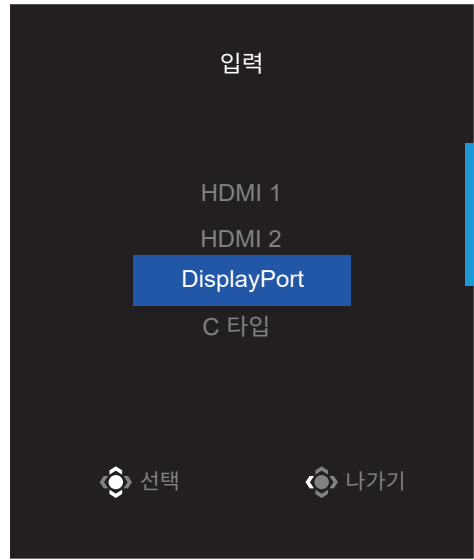
이 모니터는 눈에 보이는 모니터 깜박임을 없애고 사용자가 눈의 피로감을 느끼지 않도록 해주는 깜박임 방지 기술을 채택했습니다 .

다음은 모니터를 편안하게 볼 수 있는 몇 가지 팁입니다 .

- 모니터의 최적 가시 거리는 약 510mm~760mm(20~30 인치) 입니다 .
- 편안하게 앉을 때 화면의 상단이 눈높이 또는 약간 아래에 오도록 모니터를 배치하는 것을 권장합니다 .
- 수행 중인 작업 유형에 적절한 조명을 사용하십시오 .
- 30 분마다 정기적으로 자주 휴식을 취하십시오 (최소 10 분) .
- 휴식 중에 주기적으로 모니터 화면에서 눈을 떼어 멀리 있는 물체에 최소한 20초 동안 초점을 맞추십시오 .
- 눈 운동은 눈의 피로를 덜어 줍니다. 다음 운동을 자주 반복하십시오. (1) 위아래로 보기 (2) 천천히 눈 돌리기 (3) 눈을 대각선으로 움직이기 .

입력 소스 선택

1. 오른쪽 제어 버튼을 눌러 (⌂) 입력 메뉴를 실행합니다 .
2. 가운데 제어 버튼을 눌러 (⌂) 원하는 입력 소스를 선택합니다 . 제어 버튼을 눌러 확정합니다 .



작동

빠른 메뉴

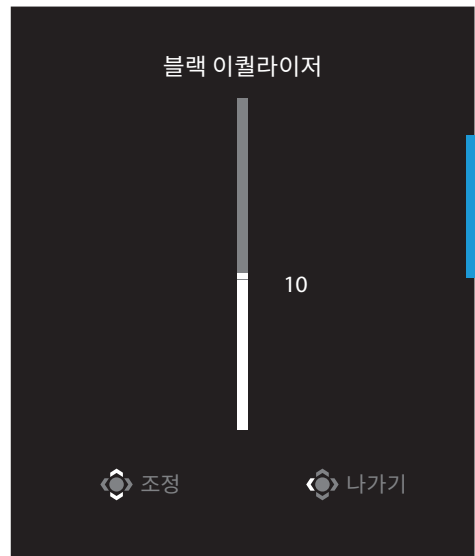
단축키

기본적으로 제어 버튼에는 특정 기능이 할당됩니다 .

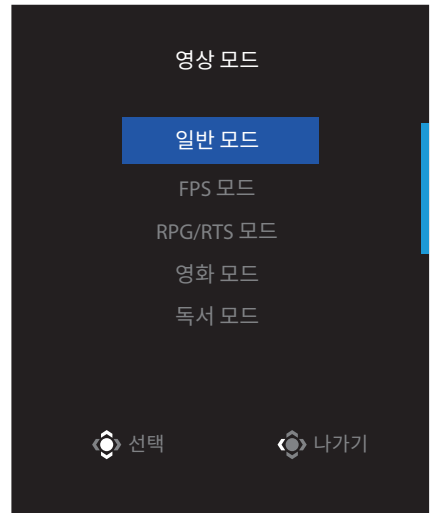
참고: 프리셋 단축키 기능을 변경하려면 43 페이지의“퀵 스위치 설정”섹션을 참조하십시오 .

단축키 기능에 액세스하려면 다음과 같이하십시오 .

- 위쪽 제어 버튼을 눌러 (⦿) 블랙 이퀄라이저 메뉴를 실행합니다 .
위/아래쪽 제어 버튼을 눌러 (⦿) 설정을
조정하고 제어 버튼을 눌러 확정합니다 .



- 아래쪽 제어 버튼을 눌러 (⦿) 영상 모드 메뉴를 실행합니다 .
가운데 제어 버튼을 눌러 (⦿) 원하는 옵션을 선택하고 제어 버튼을 눌러 확정합니다 .



- 왼쪽 제어 버튼을 눌러 (⦿) 음량 메뉴를 실행합니다 .
위/아래쪽 제어 버튼을 눌러 (⦿) 헤드폰 음량 레벨을 조정하고 제어 버튼을 눌러 확정합니다 .

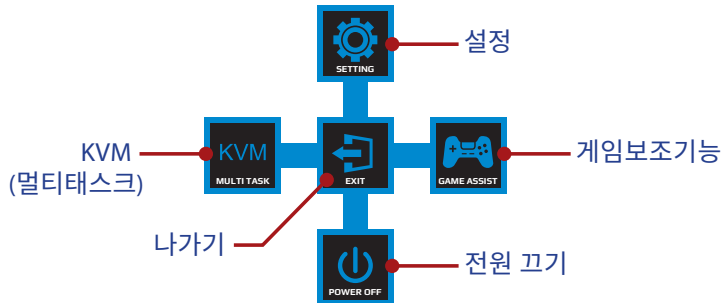


- 오른쪽 제어 버튼을 눌러 (⦿) 입력 메뉴를 실행합니다.“입력 소스 선택”섹션을 참조하십시오 .

참고 : 메뉴를 닫으려면 왼쪽 제어 버튼을 누르십시오 (⦿).

기능 키 설명서

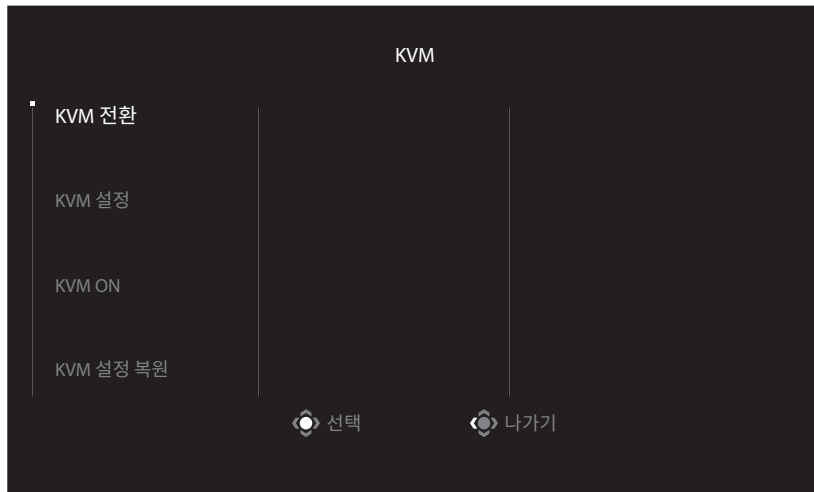
- 제어 버튼을 눌러 메인 메뉴를 표시합니다 .



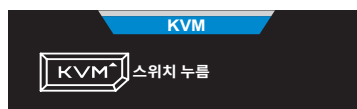
그런 다음 제어 버튼으로 원하는 기능을 선택하고 관련된 설정을 구성합니다 .

KVM

메인 메뉴가 화면에 나타나면 왼쪽 제어 버튼을 눌러(⦿) KVM 메뉴를 실행합니다 .



- KVM 전환: KVM 설정 설정에서 USB-B 또는 C 타입 연결에 할당된 입력 소스를 전환합니다 .
장치에 여러 개의 입력 신호가 연결되어 있는 경우 시스템이 USB C 타입 입력 신호를 감지하면 화면에 메시지 상자가 나타납니다 .

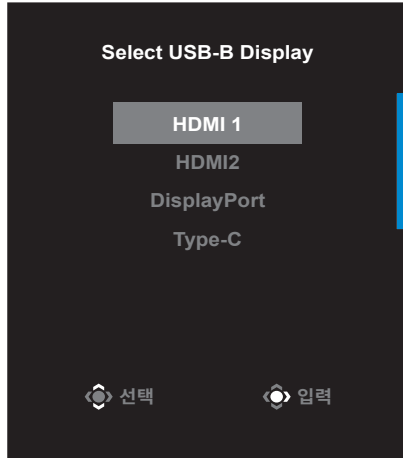


USB C 타입 입력 소스로 전환하려면 간단히 KVM 버튼이나 제어 버튼을 누르면 됩니다 .

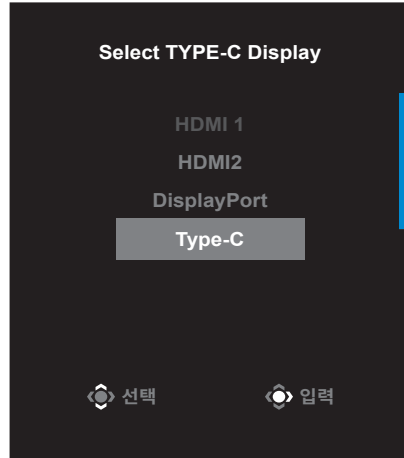
그러나 현재 선택한 입력 소스에서 신호가 입력되지 않으면 시스템은 이전에 연결된 입력 소스로 돌아갑니다 .

참고: 이 옵션은 KVM 버튼 기능이 비활성화된 경우 (KVM OFF) 비활성화됩니다 .

- KVM 설정 : KVM 관련 설정을 구성하십시오 .
먼저 입력 소스를 USB B 타입 연결과 바인딩하도록 설정한 다음 이어서 USB C 타입 연결과 바인딩하십시오 .

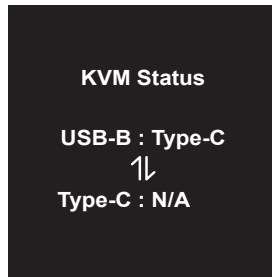


USB-B 디스플레이 선택

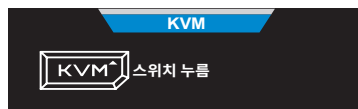


C 타입 디스플레이 선택

참고: USB-B 디스플레이 설정을 C 타입으로 설정하면 C 타입 디스플레이 메뉴 옵션이 자동으로 비활성화됩니다 . 그러면 아래와 같이 KVM 마법사 페이지에 KVM 상태가 표시됩니다 .



- KVM ON/OFF: KVM 기능을 활성화 / 비활성화합니다 .
√ ON을 선택하면 KVM 버튼 기능이 활성화됩니다 . 시스템이 USB C 타입 입력 신호를 감지하면 화면에 메시지 상자가 표시됩니다 .



KVM 버튼 또는 제어 버튼을 눌러 USB C 타입 입력 소스로 전환합니다 .
참고 : KVM 버튼 기능이 활성화되면 왼쪽 패널에 KVM ON 이 표시됩니다 .
√ OFF 을 선택하면 KVM 버튼 기능이 비활성화됩니다 .
참고 : KVM 버튼 기능이 비활성화되면 왼쪽 패널에 KVM OFF 이 표시됩니다 .

- KVM 설정 복원 : KVM 기본 설정을 복원합니다 .
 - √ HDMI 1 입력 소스가 USB B 타입 연결과 바인딩합니다 .
 - √ USB C 타입 입력 소스가 USB C 타입 연결과 바인딩합니다 .
 - √ KVM ON/OFF 기능이 ON 으로 설정됩니다 .

게임보조기능

- 메인 메뉴가 화면에 나타나면 오른쪽 제어 버튼을 눌러 (⬇) 게임보조기능 메뉴를 실행합니다 .



- GAME 정보 : FPS(1 인칭 슈팅) 게임과 관련된 설정을 구성합니다 .
 - √ 카운트다운 타이머 모드를 선택하려면 게임 타이머를 선택합니다 . 이 기능을 비활성화하려면 설정을 OFF 로 지정합니다 .
 - √ 게임 카운터 또는 새로 고침 빈도를 선택하여 게임 카운터 또는 실시간 새로 고침 설정을 활성화 / 비활성화합니다 .
 - √ 정보 위치를 선택하고 화면에 표시할 정보의 위치를 지정합니다 .



- 크로스헤어 : 자신의 게임 환경에 맞게 원하는 크로스헤어 유형을 선택합니다 . 이렇게 하면 더욱 손쉽게 조준할 수 있습니다 .
- 대쉬보드 : 대쉬보드 설정을 구성합니다 .



- √ ON: 기능을 활성화합니다 . 그러면 화면에 표시할 원하는 옵션을 선택할 수 있습니다 .
- √ OFF: 기능을 비활성화합니다 .

-
- √ 대쉬보드 위치: 화면에 표시할 대쉬보드 정보의 위치를 지정합니다. 대쉬보드 구성을 완료하면 시스템 데이터가 USB 포트를 통해 SOC로 전송되며 선택한 기능의 값이 화면에 표시됩니다 .



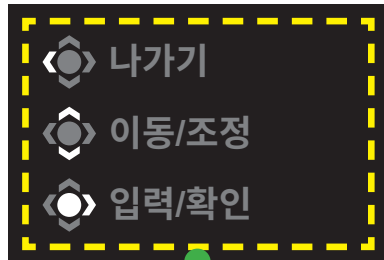
참고: USB 케이블로 모니터의 USB 업스트림 포트와 컴퓨터의 USB 포트가 제대로 연결되었는지 확인하십시오 .

- 화면조정: 이 기능을 활성화하면 화면의 상하좌우에 기준선이 표시되어 편리하게 다중 모니터를 완벽하게 정렬하는 도구를 제공합니다 .

장치 설정 구성

화면에 메인 메뉴가 표시되면 위쪽 제어 버튼을 눌러(☞) 설정 메뉴를 실행합니다.

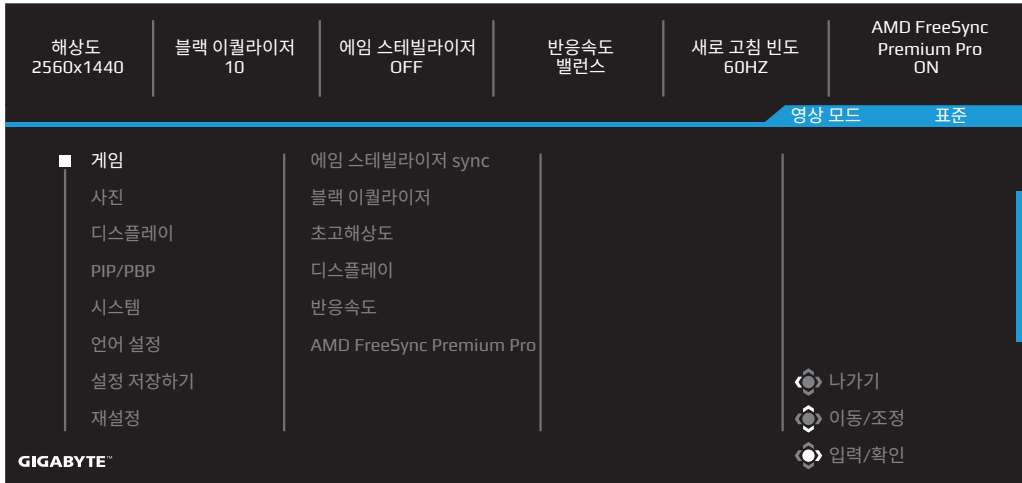
참고 : 제어 버튼을 사용하여 메뉴를 탐색하고 설정을 조정하십시오 .



버튼 설명서

게임

게임과 관련된 설정을 구성합니다 .



항목	설명
에임 스테빌라이저 sync	이 기능이 활성화되면 움직임이 빠른 게임에서 모션 블러가 감소합니다 . 참고 : 해당 기능은 아래 조건에서 사용할 수 없습니다 . - 주파수 설정이 100Hz 미만인 경우 - FreeSync 기능이 활성화된 경우
블랙 이퀄라이저	검정색 영역의 밝기를 조정합니다 .
초고해상도	저해상도 이미지를 선명하게 합니다 .
디스플레이	화면 비율을 선택합니다 . • 전체화면 : 입력 이미지를 화면에 맞게 크기를 조정합니다 . 16:9 화면 비율의 이미지가 가장 적합합니다 . • 화면 비율 : 입력 이미지를 기하학적인 왜곡 없이 화면에 맞게 최대한 가득 채워 표시합니다 . 참고 : 이 옵션은 FreeSync 및 PIP/ PBP 기능과 호환되지 않습니다 .
반응속도	LCD 모니터의 반응 시간을 단축합니다 .
AMD FreeSync Premium Pro	이 기능이 활성화되면 게임 플레이 동안 화면 끊김이나 분열 현상이 해소됩니다 .

사진

이미지와 관련된 설정을 구성합니다 .



항목	설명
일반 모드	문서 편집 또는 웹사이트 탐색에 적합합니다 .
FPS 모드	FPS(1 인칭 슈팅) 게임 플레이에 적합합니다 .
RPG/RTS 모드	RTS(실시간 전략) 또는 RPG(롤플레이밍) 게임 플레이에 적합합니다 .
영화 모드	영화 감상에 적합합니다 .
독서 모드	문서를 보는 데 적합합니다 .
sRGB 모드	컴퓨터에서 사진 또는 그래픽을 보는 데 적합합니다 .
사용자 모드 1	사용자 지정 영상 모드 설정입니다 .
사용자 모드 2	사용자 지정 영상 모드 설정입니다 .
사용자 모드 3	사용자 지정 영상 모드 설정입니다 .

참고: 모니터는 로우 블루라이트 패널을 사용하며 공장 리셋/기본 설정 모드(밝기: 70, 대비: 50, CCT: 6500, 사진 설정 모드: 일반 모드)에서 TÜV Rheinland 로우 블루라이트 하드웨어 솔루션을 준수합니다 .

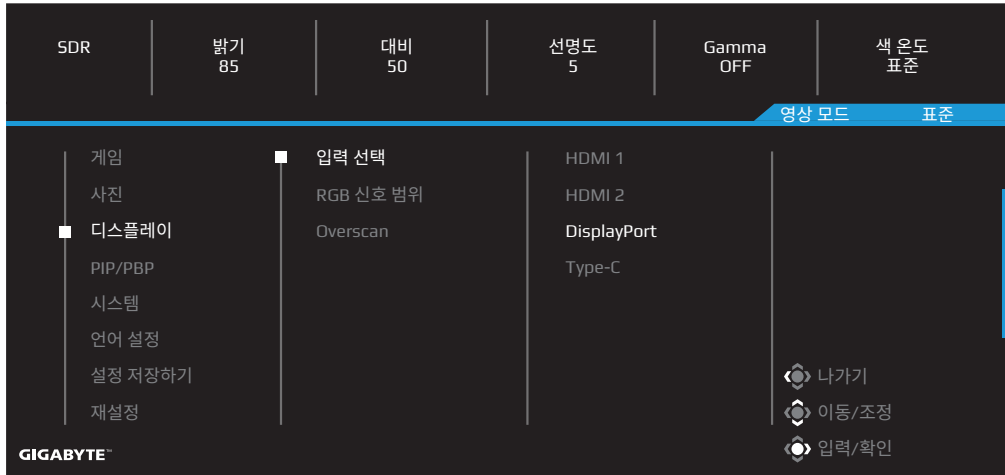


항목	설명
HDR	라이트 향상 : 밝기 성능을 향상시켜 줍니다 .
	컬러 향상 : 컬러 성능을 향상시켜 줍니다 .
	다크 향상 : 짙은 색의 성능을 향상시켜 줍니다 .
	로컬 디밍 : 모니터 화면에 표시된 이미지의 어두운 부분을 향상시켜 줍니다 .
	이미지 설정 되돌리기: 모든 이미지 설정을 공장 기본 설정으로 복원할 수 있습니다 .

참고: HDR Enhance 기능은 HDR이 켜진 후 나타납니다. HDR이 꺼질 때까지 영상 모드 목록이 대체됩니다 .

디스플레이

디스플레이 화면과 관련된 설정을 구성합니다 .



항목	설명
입력 선택	입력 소스를 선택합니다 .
RGB 신호 범위	적합한 RGB 범위 설정을 선택하거나 모니터가 이러한 설정을 자동으로 감지하도록 합니다 .
Overscan	이 기능이 활성화되면 입력 이미지를 약간 확대하여 이미지의 바깥쪽 가장자리를 숨깁니다 .

PIP/PBP

다중 이미지와 관련된 설정을 구성합니다 .



항목	설명
OFF	PIP/PBP 기능을 비활성화합니다 .
PIP	화면을 두 부분으로 분할합니다 (메인 창 및 인셋 창). <ul style="list-style-type: none"> 소스 : 인셋 창의 입력 소스를 변경합니다 . PIP 크기 : 인셋 창 크기를 조정합니다 . 위치 : 인셋 창 위치를 이동합니다 . 영상 전환 : 두 창을 전환합니다 . 오디오 전환 : 어느 오디오 소스에서 사운드를 들을지 선택합니다 .
PBP	1x1 분할 화면을 표시합니다 (왼쪽 및 오른쪽 창). <ul style="list-style-type: none"> 소스 : 오른쪽 창의 입력 소스를 변경합니다 . PBP 크기 : 창의 화면 비율을 선택할 수 있습니다 . 영상 전환 : 두 창을 전환합니다 . 오디오 전환 : 어느 오디오 소스에서 사운드를 들을지 선택합니다 .

시스템

시스템과 관련된 설정을 구성합니다 .



항목	설명
오디오	<p>헤드폰 설정을 구성합니다 .</p> <ul style="list-style-type: none"> • 음량 : 음량 레벨을 조정합니다 . • 음소거 : 음소거 기능을 활성화 / 비활성화합니다 .
OSD 설정	<p>OSD(On-Screen Display) 메뉴와 관련된 설정을 구성합니다 .</p> <ul style="list-style-type: none"> • 시간 설정 : 화면에 OSD 메뉴가 남아 있는 시간을 설정합니다 . • OSD 투명도 : OSD 메뉴의 투명도를 조정합니다 . • OSD 잠금 : 이 기능이 활성화되면 OSD를 조정할 수 없습니다. 참고 : OSD 잠금 기능을 비활성화하려면 제어 키를 누르십시오 . 화면에 메시지가 나타나면 예를 눌러 확인하십시오 . <div style="text-align: center; border: 1px solid black; padding: 5px; margin: 10px 0;"> <p>버튼이 잠겨 있습니다. OSD 잠금 해제 확인 아니요 예</p> </div> <ul style="list-style-type: none"> • OSD 사이즈 : OSD 의 크기를 선택합니다 . • OSD Pivot: 0: OSD UI 가 원래 위치에 유지됩니다 . -90: OSD UI 를 시계 반대 방향으로 90 도 회전합니다 .

항목	설명
퀵 스위치 설정	<p>단축키 기능을 할당합니다 .</p> <p>사용할 수 있는 옵션 : 에임 스테빌라이저 sync, 블랙 이퀄라이저, 입력 자동 전환, 음량, 입력 선택, 대비, 밝기 및 영상 모드 .</p> <p>단축키의 기본 설정은 다음과 같습니다 .</p> <p>⇒ 위 (⬆): 블랙 이퀄라이저</p> <p>⇒ 아래 (⬇): 영상 모드</p> <p>⇒ 오른쪽 (⬇): 입력 선택</p> <p>⇒ 왼쪽 (⬆): 음량</p>
기타 설정	<ul style="list-style-type: none"> • 해상도 알림: 이 기능이 활성화되면 모니터가 다른 입력 소스로 전환될 때 화면에 현재 해상도 메시지가 나타납니다 . • 입력 자동 전환: 이 기능이 활성화되면 사용할 수 있는 입력 소스로 자동 전환됩니다 . • 자동 전원 끄기: 이 기능이 활성화되면 모니터가 일정 시간이 지난 다음 자동으로 꺼집니다 . • LED 표시기 : 기본적으로 LED 표시기는 상시 ON으로 설정되어 있습니다 . ⇒ 상시 ON: 전원 LED가 기기 작동 중에는 흰색으로 켜지고 대기 모드에서는 1 초 간격으로 켜졌다 꺼집니다 . ⇒ 상시 OFF: 전원 LED가 꺼집니다 . ⇒ 스탠바이 ON: 전원 LED가 기기 작동 중에는 꺼지고 대기 모드에서는 1 초 간격으로 켜졌다 꺼집니다 . ⇒ 전원 공급 장치가 꺼지면 전원 LED도 꺼진 상태가 됩니다 . • Standby Charge (대기 충전): 이 기능이 활성화된 경우 화면이 대기 모드일 때 Type-C 충전 전력량을 높입니다 . • Type-C Compatibility: 이 옵션을 켜면 DSC를 지원하지 않는 장치와 호환됩니다 . • HDMI2.1: DisplayPort 버전을 2.1, 2.0으로 설정할 수 있습니다 .

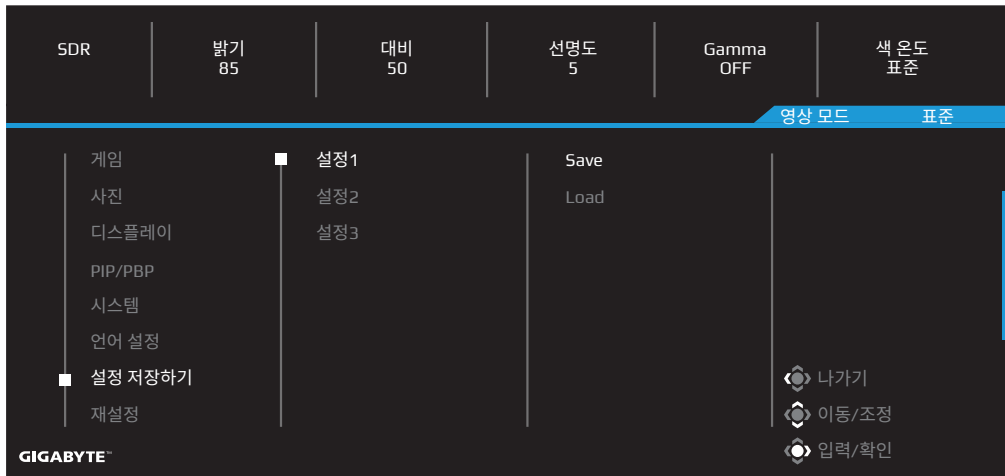
언어 설정



항목	설명
언어 설정	OSD 메뉴에서 사용 가능한 언어를 선택합니다 .

설정 저장하기

모든 데이터를 저장합니다 .



항목	설명
설정 1	선택하면 사용자가 지정한 Save 및 Load 메뉴가 나타납니다 .
설정 2	선택하면 사용자가 지정한 Save 및 Load 메뉴가 나타납니다 .
설정 3	선택하면 사용자가 지정한 Save 및 Load 메뉴가 나타납니다 .

재설정

모니터를 공장 기본설정으로 복원합니다.



부록

사양

구성품	사양
패널 크기	32 인치
가로 세로 비율	16:9
해상도	3840 x 2160
LED 수명	30,000 시간 (최소)
픽셀 피치	0.181(H) x 0.181(V)
밝기	350nits(일반)/400nits(최대)
명암비	1000:1(일반)
색상 심도	1.073G(8Bit+FRC)
활성 디스플레이 영역	697.3056(H) x 392.2344(V)
시야각	178° (H)/178° (V)
입력 / 출력 단자	<ul style="list-style-type: none">• HDMI 2.1 2 개• DP 1.4 (w/DSC) 1 개• 헤드폰 1 개• USB C 타입 (5V/3A,9V/2A, 12V/1.5A,15V/1A) 1 개• USB3.0 (다운스트림 5V/1.5A) 3 개• USB 업스트림 1 개
전원 공급 장치	50/60Hz 에서 AC 100 ~ 240V
전력 소모량	<ul style="list-style-type: none">• 켜져 있을 때 : 44W• 대기 중일 때 : 0.5W• 꺼져 있을 때 : 0.3W 참고 : 테스트 조건은 CEC 표준을 따릅니다 .
치수 (W x H x D)	715.8 x 587.7 x 221mm(스탠드 포함)
무게	10.53kg(순 무게)
온도 범위 (작동 시)	0° C~40° C

참고 : 사양은 예고 없이 변경될 수 있습니다 .

18W 이상의 전력이 필요한 노트북이나 기타 장치의 경우 다른 전원으로 장치를 충전하는 것이 좋습니다 .

지원되는 타이밍 목록

포트	UHD	포트	UHD
HDMI	640x480@60Hz	DP	640x480@60Hz
	640x480@75Hz		640x480@75Hz
	720x480@60Hz		720x480@60Hz
	800x600@60Hz		800x600@60Hz
	800x600@75Hz		800x600@75Hz
	1024x768@60Hz		1024x768@60Hz
	1024x768@75Hz		1024x768@75Hz
	1280x720@60Hz		1280x720@60Hz
	1280x720@120Hz		1280x720@120Hz
	1920x1080@24Hz		1920x1080@60Hz
	1920x1080@60Hz		1920x1080@120Hz
	1920x1080@120Hz		1920x1080@144Hz
	1920x2160@60Hz		1920x2160@60Hz
	1920x1080@144Hz		2560x1440@60Hz
	2560x1440@60Hz		2560x1440@120Hz
	2560x1440@100Hz		2560x1440@144Hz
	2560x1440@120Hz		3840x2160@60Hz
	3840x2160@24Hz		3840x2160@120Hz
	3840x2160@60Hz		3840x2160@144Hz
	3840x2160@120Hz		
3840x2160@144Hz			

문제 해결하기

문제	가능한 해결책
전원 없음	<ul style="list-style-type: none"> 전원 케이블이 전원 및 모니터에 올바르게 연결되어 있는지 확인하십시오 . 케이블이 점검하고 연결하여 손상되지 않았는지 확인하십시오 . 모니터가 켜져 있는지 확인하십시오 .
화면에 이미지가 나타나지 않음	<ul style="list-style-type: none"> 모니터와 컴퓨터가 올바르게 연결되어 있고 두 장치가 모두 켜져 있는지 확인하십시오 . 올바른 입력 소스를 선택했는지 확인하십시오 . 28 또는 40 페이지를 참조하십시오 .
이미지가 전체 화면을 채우지 않음	<ul style="list-style-type: none"> 다른 디스플레이(가로 세로 비율) 설정을 시도하십시오 . 37 페이지를 참조하십시오 .
색상이 왜곡됨	<ul style="list-style-type: none"> 입력 신호 케이블이 제대로 연결되어 있는지 확인하십시오 . 이미지 관련 설정을 구성하십시오 . “그림” 섹션을 참조하십시오 .
소리가 안 나옴 또는 볼륨이 낮음	<ul style="list-style-type: none"> 헤드폰 케이블이 제대로 연결되어 있는지 확인하십시오 . 볼륨 레벨을 조절하십시오 . 30 또는 42 페이지를 참조하십시오 . 오디오 소스 설정을 확인하십시오 . 컴퓨터 사운드 관련 설정을 조절하십시오 .

참고 : 문제가 지속되면 고객 서비스에 문의하여 추가 지원을 받으십시오 .

기본 관리

화면이 더러워지면 다음을 수행하여 화면을 청소하십시오 .

- 보풀이 없는 부드러운 천으로 화면을 닦아 잔여 먼지를 제거하십시오 .
- 부드러운 천에 세정액을 뿌리거나 바르십시오 . 그런 다음 축축한 천으로 화면을 부드럽게 닦으십시오 .

참고 :

- 축축하지만 완전 젖어 있지는 않는 천을 사용하십시오 .
- 닦을 때는 화면에 과도한 압력을 가하지 마십시오 .
- 산성 또는 연마성 세척제는 화면을 손상시킬 수 있습니다 .

GIGABYTE 서비스 정보

자세한 서비스 정보는 GIGABYTE 공식 웹사이트를 방문하십시오 .

<https://www.gigabyte.com/>

SAFETY INFORMATION

Regulatory Notices

United States of America, Federal Communications Commission Statement

Supplier's Declaration of Conformity
47 CFR § 2.1077 Compliance Information

Product Name: LCD monitor

Trade Name: GIGABYTE

Model Number: M32U AE

Responsible Party – U.S. Contact Information: G.B.T. Inc.

Address: 17358 Railroad street, City Of Industry, CA91748

Tel.: 1-626-854-9338

Internet contact information: <https://www.gigabyte.com>

FCC Compliance Statement:

This device complies with Part 15 of the FCC Rules, Subpart B, Unintentional Radiators. Operation is subject to the following two conditions: (1) This device may not cause harmful interference, and (2) this device must accept any interference received, including interference that may cause undesired operation.

This equipment has been tested and found to comply with the limits for a Class B digital device, pursuant to Part 15 of the FCC Rules. These limits are designed to provide reasonable protection against harmful interference in a residential installation. This equipment generates, uses and can radiate radio frequency energy and, if not installed and used in accordance with manufacturer's instructions, may cause harmful interference to radio communications. However, there is no guarantee that interference will not occur in a particular installation. If this equipment does cause harmful interference to radio or television reception, which can be determined by turning the equipment off and on, the user is encouraged to try to correct the interference by one or more of the following measures:

- Reorient or relocate the receiving antenna.
- Increase the separation between the equipment and receiver.
- Connect the equipment to an outlet on a circuit different from that to which the receiver is connected.
- Consult the dealer or an experienced radio/TV technician for help

Canadian Department of Communications Statement

This digital apparatus does not exceed the Class B limits for radio noise emissions from digital apparatus set out in the Radio Interference Regulations of the Canadian Department of Communications. This class B digital apparatus complies with Canadian ICES-003.

Avis de conformité à la réglementation d'Industrie Canada

Cet appareil numérique de la classe B est conforme à la norme NMB-003 du Canada.

European Union (EU) CE Declaration of Conformity

This device complies with the following directives: Electromagnetic Compatibility Directive 2014/30/EU, Low-voltage Directive 2014/35/EU, ErP Directive 2009/125/EC, RoHS directive (recast) 2011/65/EU & the 2015/863 Statement.

This product has been tested and found to comply with all essential requirements of the Directives.

European Union (EU) RoHS (recast) Directive 2011/65/EU & the European Commission Delegated Directive (EU) 2015/863 Statement

GIGABYTE products have not intended to add and safe from hazardous substances (Cd, Pb, Hg, Cr+6, PBDE, PBB, DEHP, BBP, DBP and DIBP). The parts and components have been carefully selected to meet RoHS requirement. Moreover, we at GIGABYTE are continuing our efforts to develop products that do not use internationally banned toxic chemicals.

European Union (EU) Community Waste Electrical & Electronic Equipment (WEEE) Directive Statement

GIGABYTE will fulfill the national laws as interpreted from the 2012/19/EU WEEE (Waste Electrical and Electronic Equipment) (recast) directive. The WEEE Directive specifies the treatment, collection, recycling and disposal of electric and electronic devices and their components. Under the Directive, used equipment must be marked, collected separately, and disposed of properly.

WEEE Symbol Statement



The symbol shown below is on the product or on its packaging, which indicates that this product must not be disposed of with other waste. Instead, the device should be taken to the waste collection centers for activation of the treatment, collection, recycling and disposal procedure.

For more information about where you can drop off your waste equipment for recycling, please contact your local government office, your household waste disposal service or where you purchased the product for details of environmentally safe recycling.

End of Life Directives–Recycling



The symbol shown below is on the product or on its packaging, which indicates that this product must not be disposed of with other waste. Instead, the device should be taken to the waste collection centers for activation of the treatment, collection, recycling and disposal procedure.

Déclaration de Conformité aux Directives de l'Union européenne (UE)

Cet appareil portant la marque CE est conforme aux directives de l'UE suivantes: directive Compatibilité Electromagnétique 2014/30/UE, directive Basse Tension 2014/35/UE, directive 2009/125/CE en matière d'écoconception, la directive RoHS II 2011/65/UE & la déclaration 2015/863.

La conformité à ces directives est évaluée sur la base des normes européennes harmonisées applicables.

European Union (EU) CE–Konformitätserklärung

Dieses Produkte mit CE–Kennzeichnung erfüllen folgenden EU–Richtlinien: EMV–Richtlinie 2014/30/EU, Niederspannungsrichtlinie 2014/30/EU, Ökodesign–Richtlinie 2009/125/EC, RoHS–Richtlinie 2011/65/EU erfüllt und die 2015/863 Erklärung.

Die Konformität mit diesen Richtlinien wird unter Verwendung der entsprechenden Standards zur Europäischen Normierung beurteilt.

CE declaração de conformidade

Este produto com a marcação CE estão em conformidade com das seguintes Diretivas UE: Diretiva Baixa Tensão 2014/35/EU; Diretiva CEM 2014/30/EU; Diretiva Conceção Ecológica 2009/125/CE; Diretiva RSP 2011/65/UE e a declaração 2015/863.

A conformidade com estas diretivas é verificada utilizando as normas europeias harmonizadas.

CE Declaración de conformidad

Este producto que llevan la marca CE cumplen con las siguientes Directivas de la Unión Europea: Directiva EMC 2014/30/EU, Directiva de bajo voltaje 2014/35/EU, Directiva de Ecodiseño 2009/125/EC, Directiva RoHS 2011/65/EU y la Declaración 2015/863.

El cumplimiento de estas directivas se evalúa mediante las normas europeas armonizadas.

Deklaracja zgodności UE Unii Europejskiej

Urządzenie jest zgodne z następującymi dyrektywami: Dyrektywa kompatybilności elektromagnetycznej 2014/30/UE, Dyrektywa niskonapięciowej 2014/35/UE, Dyrektywa ErP 2009/125/WE, Dyrektywa RoHS 2011/65/UE i dyrektywa 2015/863.

Niniejsze urządzenie zostało poddane testom i stwierdzono jego zgodność z wymaganiami dyrektywy.

ES Prohlášení o shodě

Toto zařízení splňuje požadavky Směrnice o Elektromagnetické kompatibilitě 2014/30/EU, Směrnice o Nízkém napětí 2014/35/EU, Směrnice ErP 2009/125/ES, Směrnice RoHS 2011/65/EU a 2015/863.

Tento produkt byl testován a bylo shledáno, že splňuje všechny základní požadavky směrnic.

EK megfeleléségi nyilatkozata

A termék megfelelnek az alábbi irányelvek és szabványok követelményeinek, azok a kiállításidőpontjában érvényes, aktuális változatában: EMC irányelv 2014/30/EU, Kisfeszültségű villamos berendezésekre vonatkozó irányelv 2014/35/EU, Környezetbarát tervezésről szóló irányelv 2009/125/EK, RoHS irányelv 2011/65/EU és 2015/863.

Δήλωση συμμόρφωσης ΕΕ

Είναι σε συμμόρφωση με τις διατάξεις των παρακάτω Οδηγιών της Ευρωπαϊκής Κοινότητας: Οδηγία 2014/30/ΕΕ σχετικά με την ηλεκτρομαγνητική συμβατότητα, Οδηγία χαμηλής τάση 2014/35/ΕU, Οδηγία 2009/125/ΕΚ σχετικά με τον οικολογικό σχεδιασμό, Οδηγία RoHS 2011/65/ΕΕ και 2015/863.

Η συμμόρφωση με αυτές τις οδηγίες αξιολογείται χρησιμοποιώντας τα ισχύοντα εναρμονισμένα ευρωπαϊκά πρότυπα.

Japan Class 01 Equipment Statement

安全にご使用いただくために

接地接続は必ず電源プラグを電源につなぐ前に行ってください。

また、接地接続を外す場合は、必ず電源プラグを電源から切り離してから行って下さい。

Japan VCCI Class B Statement

クラス B VCCI 基準について

この装置は、クラス B 情報技術装置です。この装置は、家庭環境で使用することを目的としていますが、この装置がラジオやテレビジョン受信機に近接して使用されると、受信障害を引き起こすことがあります。

取扱説明書に従って正しい取り扱いをして下さい。

VCCI-B

China RoHS Compliance Statement

中国《废弃电器电子产品回收处理管理条例》提示性说明

为了更好地关爱及保护地球，当用户不再需要此产品或产品寿命终止时，请遵守国家废弃电器电子产品回收处理相关法律法规，将其交给当地具有国家认可的回收处理资质的厂商进行回收处理。

环保使用期限

Environment-friendly use period



此标识指期限（十年），电子电气产品中含有的有害物质在正常使用的条件下不会发生外泄或突变，电子电气产品用户使用该电子电气产品不会对环境造成严重污染或对其人身、财产造成严重损害的期限。

产品中有害物质名称及含量：

部件名称	有害物质					
	铅 (Pb)	汞 (Hg)	镉 (Cd)	六价铬 (Cr ⁺⁶)	多溴联苯 (PBB)	多溴二苯醚 (PBDE)
印刷电路板及其电子组件	X	○	○	○	○	○
液晶面板	X	○	○	○	○	○
外壳	○	○	○	○	○	○
外部信号接头及线材	X	○	○	○	○	○

本表格依据 SJ/T 11364 的规定编制。

This table is prepared in compliance with the requirements of SJ/T 11364

○：表示该有害物质在该部件所有均质材料中的含量均在 GB/T 26572 规定的限量要求以下。

X：表示该有害物质至少在该部件的某一均质材料中的含量超出 GB/T 26572 规定的限量要求。

限用物質含有情況標示聲明書

Declaration of the Presence Condition of the Restricted Substances Marking

設備名稱：液晶顯示器 Equipment name		型號（型式）：M32U AE Type designation (Type)				
單元 Unit	限用物質及其化學符號 Restricted substances and its chemical symbols					
	鉛 Lead (Pb)	汞 Mercury (Hg)	鎘 Cadmium (Cd)	六價鉻 Hexavalent chromium (Cr ⁺⁶)	多溴聯苯 Polybrominated biphenyls (PBB)	多溴二苯醚 Polybrominated diphenyls ethers (PBDE)
塑料外框	○	○	○	○	○	○
後殼	○	○	○	○	○	○
液晶面板	—	○	○	○	○	○
電路板組件	—	○	○	○	○	○
底座	○	○	○	○	○	○
電源線	—	○	○	○	○	○
其他線材	—	○	○	○	○	○
備考 1. “超出 0.1 wt %” 及 “超出 0.01 wt %” 係指限用物質之百分比含量超出百分比含量基準值。 Note 1: “Exceeding 0.1 wt %” and “exceeding 0.01 wt %” indicate that the percentage content of the restricted substance exceeds the reference percentage value of presence condition. 備考 2. “○” 係指該項限用物質之百分比含量未超出百分比含量基準值。 Note 2 “○” indicates that the percentage content of the restricted substance does not exceed the percentage of reference value of presence. 備考 3. “—” 係指該項限用物質為排除項目。 Note 3: The “—” indicates that the restricted substance corresponds to the exemption						