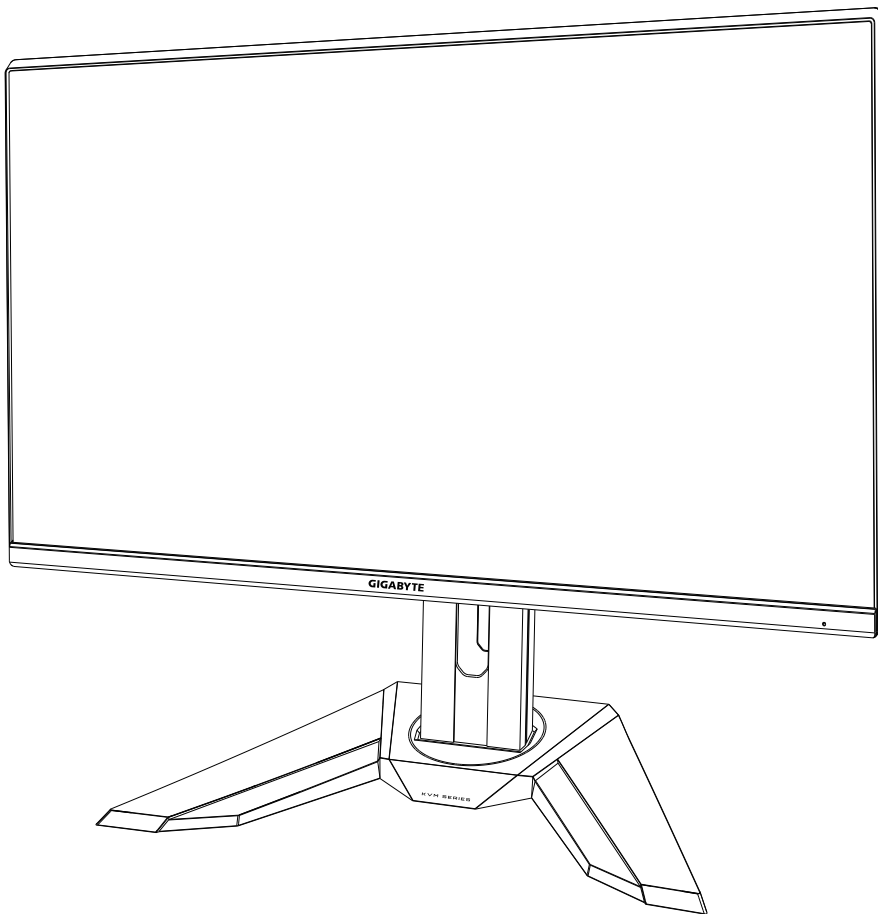


# GIGABYTE™



## M32Q

GAMING MONITOR

### USER GUIDE

**32**  
2560 x 1440  
QHD MONITOR  
80cm

**HDMI™**  
HIGH-DEFINITION MULTIMEDIA INTERFACE

## Copyright

© 2020 GIGA-BYTE TECHNOLOGY CO., LTD. Все права защищены.

Товарные знаки, упомянутые в настоящем руководстве, официально зарегистрированы на имя соответствующих правообладателей.

## Правовая оговорка

Информация в настоящем руководстве защищена законами об авторском праве и является собственностью компании GIGABYTE.

Изменения в технические характеристики и функции, представленные в настоящем руководстве, могут вноситься компанией GIGABYTE без предварительного уведомления.

Запрещается воспроизведение, копирование, перевод, передача или публикация любых сведений, содержащихся в настоящем руководстве, в любой форме и любыми средствами без предварительного письменного разрешения компании GIGABYTE .

- Внимательно ознакомьтесь с Руководством пользователя. Это поможет вам в использовании данного монитора.
- Для просмотра дополнительных сведений посетите наш веб-сайт:  
<https://www.gigabyte.com>



Термины HDMI и HDMI High-Definition Multimedia Interface, а также логотип HDMI являются товарными знаками или зарегистрированными товарными знаками HDMI Licensing Administrator, Inc. в США и других странах.

## SAFETY INFORMATION

### Regulatory Notices

United States of America, Federal Communications Commission Statement

**Supplier's Declaration of Conformity**  
**47 CFR § 2.1077 Compliance Information**

Product Name: **LCD monitor**

Trade Name: **GIGABYTE**

Model Number: **M32Q**

Responsible Party – U.S. Contact Information: **G.B.T. Inc.**

Address: 17358 Railroad street, City Of Industry, CA91748

Tel.: 1-626-854-9338

Internet contact information: <https://www.gigabyte.com>

**FCC Compliance Statement:**

This device complies with Part 15 of the FCC Rules, Subpart B, Unintentional Radiators. Operation is subject to the following two conditions: (1) This device may not cause harmful interference, and (2) this device must accept any interference received, including interference that may cause undesired operation.

This equipment has been tested and found to comply with the limits for a Class B digital device, pursuant to Part 15 of the FCC Rules. These limits are designed to provide reasonable protection against harmful interference in a residential installation. This equipment generates, uses and can radiate radio frequency energy and, if not installed and used in accordance with manufacturer's instructions, may cause harmful interference to radio communications. However, there is no guarantee that interference will not occur in a particular installation. If this equipment does cause harmful interference to radio or television reception, which can be determined by turning the equipment off and on, the user is encouraged to try to correct the interference by one or more of the following measures:

- Reorient or relocate the receiving antenna.
- Increase the separation between the equipment and receiver.
- Connect the equipment to an outlet on a circuit different from that to which the receiver is connected.
- Consult the dealer or an experienced radio/TV technician for help

### **Canadian Department of Communications Statement**

This digital apparatus does not exceed the Class B limits for radio noise emissions from digital apparatus set out in the Radio Interference Regulations of the Canadian Department of Communications. This class B digital apparatus complies with Canadian ICES-003.

### **Avis de conformité à la réglementation d'Industrie Canada**

Cet appareil numérique de la classe B est conforme à la norme NMB-003 du Canada.

### **European Union (EU) CE Declaration of Conformity**

This device complies with the following directives: Electromagnetic Compatibility Directive 2014/30/EU, Low-voltage Directive 2014/35/EU, ErP Directive 2009/125/EC, RoHS directive (recast) 2011/65/EU & the 2015/863 Statement.

This product has been tested and found to comply with all essential requirements of the Directives.

### **European Union (EU) RoHS (recast) Directive 2011/65/EU & the European Commission Delegated Directive (EU) 2015/863 Statement**

GIGABYTE products have not intended to add and safe from hazardous substances (Cd, Pb, Hg, Cr+6, PBDE, PBB, DEHP, BBP, DBP and DIBP). The parts and components have been carefully selected to meet RoHS requirement. Moreover, we at GIGABYTE are continuing our efforts to develop products that do not use internationally banned toxic chemicals.

### **European Union (EU) Community Waste Electrical & Electronic Equipment (WEEE) Directive Statement**

GIGABYTE will fulfill the national laws as interpreted from the 2012/19/EU WEEE (Waste Electrical and Electronic Equipment) (recast) directive. The WEEE Directive specifies the treatment, collection, recycling and disposal of electric and electronic devices and their components. Under the Directive, used equipment must be marked, collected separately, and disposed of properly.

### **WEEE Symbol Statement**



The symbol shown below is on the product or on its packaging, which indicates that this product must not be disposed of with other waste. Instead, the device should be taken to the waste collection centers for activation of the treatment, collection, recycling and disposal procedure.

For more information about where you can drop off your waste equipment for recycling, please contact your local government office, your household waste disposal service or where you purchased the product for details of environmentally safe recycling.

## End of Life Directives-Recycling



The symbol shown below is on the product or on its packaging, which indicates that this product must not be disposed of with other waste. Instead, the device should be taken to the waste collection centers for activation of the treatment, collection, recycling and disposal procedure.

## Déclaration de Conformité aux Directives de l'Union européenne (UE)

Cet appareil portant la marque CE est conforme aux directives de l'UE suivantes: directive Compatibilité Electromagnétique 2014/30/UE, directive Basse Tension 2014/35/UE, directive 2009/125/CE en matière d'écoconception, la directive RoHS II 2011/65/UE & la déclaration 2015/863.

La conformité à ces directives est évaluée sur la base des normes européennes harmonisées applicables.

## European Union (EU) CE-Konformitätserklärung

Dieses Produkte mit CE-Kennzeichnung erfüllen folgenden EU-Richtlinien: EMV-Richtlinie 2014/30/EU, Niederspannungsrichtlinie 2014/30/EU, Ökodesign-Richtlinie 2009/125/EC, RoHS-Richtlinie 2011/65/EU erfüllt und die 2015/863 Erklärung.

Die Konformität mit diesen Richtlinien wird unter Verwendung der entsprechenden Standards zur Europäischen Normierung beurteilt.

## CE declaração de conformidade

Este produto com a marcação CE estão em conformidade com das seguintes Diretivas UE: Diretiva Baixa Tensão 2014/35/EU; Diretiva CEM 2014/30/EU; Diretiva Conceção Ecológica 2009/125/CE; Diretiva RSP 2011/65/UE e a declaração 2015/863.

A conformidade com estas diretivas é verificada utilizando as normas europeias harmonizadas.

## CE Declaración de conformidad

Este producto que llevan la marca CE cumplen con las siguientes Directivas de la Unión Europea: Directiva EMC 2014/30/EU, Directiva de bajo voltaje 2014/35/EU, Directiva de Ecodiseño 2009/125/EC, Directiva RoHS 2011/65/EU y la Declaración 2015/863.

El cumplimiento de estas directivas se evalúa mediante las normas europeas armonizadas.

## Deklaracja zgodności UE Unii Europejskiej

Urządzenie jest zgodne z następującymi dyrektywami: Dyrektywa kompatybilności elektromagnetycznej 2014/30/UE, Dyrektywa niskonapięciowej 2014/35/UE, Dyrektywa ErP 2009/125/WE, Dyrektywa RoHS 2011/65/UE i dyrektywa 2015/863.

Niniejsze urządzenie zostało poddane testom i stwierdzono jego zgodność z wymaganiami dyrektywy.

### ES Prohlášení o shodě

Toto zařízení splňuje požadavky Směrnice o Elektromagnetické kompatibilitě 2014/30/EU, Směrnice o Nízkém napětí 2014/35/EU, Směrnice ErP 2009/125/ES, Směrnice RoHS 2011/65/EU a 2015/863.

Tento produkt byl testován a bylo shledáno, že splňuje všechny základní požadavky směrníc.

### EK megfeleléségi nyilatkozata

A termék megfelelnek az alábbi irányelvek és szabványok követelményeinek, azok a kiállításidőpontjában érvényes, aktuális változatában: EMC irányelv 2014/30/EU, Kiszűrésű villamos berendezésekre vonatkozó irányelv 2014/35/EU, Környezetbarát tervezésről szóló irányelv 2009/125/EK, RoHS irányelv 2011/65/EU és 2015/863.

### Δήλωση συμμόρφωσης ΕΕ

Είναι σε συμμόρφωση με τις διατάξεις των παρακάτω Οδηγιών της Ευρωπαϊκής Κοινότητας: Οδηγία 2014/30/ΕΕ σχετικά με την ηλεκτρομαγνητική συμβατότητα, Οδηγία χαμηλή τάση 2014/35/ΕU, Οδηγία 2009/125/ΕΚ σχετικά με τον οικολογικό σχεδιασμό, Οδηγία RoHS 2011/65/ΕΕ και 2015/863.

Η συμμόρφωση με αυτές τις οδηγίες αξιολογείται χρησιμοποιώντας τα ισχύοντα εναρμονισμένα ευρωπαϊκά πρότυπα.

### Japan Class 01 Equipment Statement

#### 安全にご使用いただくために

接地接続は必ず電源プラグを電源につなぐ前に行ってください。

また、接地接続を外す場合は、必ず電源プラグを電源から切り離してから行って下さい。

### Japan VCCI Class B Statement

#### クラス B VCCI 基準について

この装置は、クラス B 情報技術装置です。この装置は、家庭環境で使用することを目的としていますが、この装置がラジオやテレビジョン受信機に近接して使用されると、受信障害を引き起こすことがあります。

取扱説明書に従って正しい取り扱いをして下さい。

VCCI-B

## China RoHS Compliance Statement

### 中国《废弃电器电子产品回收处理管理条例》提示性说明

为了更好地关爱及保护地球，当用户不再需要此产品或产品寿命终止时，请遵守国家废弃电器电子产品回收处理相关法律法规，将其交给当地具有国家认可的回收处理资质的厂商进行回收处理。

### 环保使用期限

#### Environment-friendly use period



此标识指期限（十年），电子电气产品中含有的有害物质在正常使用的条件下不会发生外泄或突变，电子电气产品用户使用该电子电气产品不会对环境造成严重污染或对其人身、财产造成严重损害的期限。

### 产品中有害物质名称及含量：

部件名称	有害物质					
	铅 (Pb)	汞 (Hg)	镉 (Cd)	六价铬 (Cr <sup>+6</sup> )	多溴联苯 (PBB)	多溴二苯醚 (PBDE)
印刷电路板及其电子组件	X	○	○	○	○	○
液晶面板	X	○	○	○	○	○
外壳	○	○	○	○	○	○
外部信号接头及线材	X	○	○	○	○	○

本表格依据 SJ/T 11364 的规定编制。

This table is prepared in compliance with the requirements of SJ/T 11364

○：表示该有害物质在该部件所有均质材料中的含量均在 GB/T 26572 规定的限量要求以下。

X：表示该有害物质至少在该部件的某一均质材料中的含量超出 GB/T 26572 规定的限量要求。

**限用物質含有情況標示聲明書****Declaration of the Presence Condition of the Restricted Substances Marking**

設備名稱：液晶顯示器		型號 (型式) :M32Q				
Equipment name		Type designation (Type)				
單元 Unit	限用物質及其化學符號 Restricted substances and its chemical symbols					
	鉛 Lead (Pb)	汞 Mercury (Hg)	鎘 Cadmium (Cd)	六價鉻 Hexavalent chromium (Cr <sup>+6</sup> )	多溴聯苯 Polybrominated biphenyls (PBB)	多溴二苯醚 Polybrominated diphenyls ethers (PBDE)
塑料外框	○	○	○	○	○	○
後殼	○	○	○	○	○	○
液晶面板	—	○	○	○	○	○
電路板組件	—	○	○	○	○	○
底座	○	○	○	○	○	○
電源線	—	○	○	○	○	○
其他線材	—	○	○	○	○	○
<p>備考 1. “超出 0.1 wt %” 及 “超出 0.01 wt %” 係指限用物質之百分比含量超出百分比含量基準值。  Note 1: “Exceeding 0.1 wt %” and “exceeding 0.01 wt %” indicate that the percentage content of the restricted substance exceeds the reference percentage value of presence condition.</p> <p>備考 2. “○” 係指該項限用物質之百分比含量未超出百分比含量基準值。  Note 2: “○” indicates that the percentage content of the restricted substance does not exceed the percentage of reference value of presence.</p> <p>備考 3. “—” 係指該項限用物質為排除項目。  Note 3: The “—” indicates that the restricted substance corresponds to the exemption</p>						



## Safety Precautions

Read through the following *Safety Precautions* before using the monitor.

- Используйте только поставляемые с монитором или рекомендуемые производителем принадлежности.
- Храните пластиковую упаковку вне зоны доступа детей.
- Перед подключением монитора к розетке убедитесь, что вольтаж кабеля питания соответствует силовым спецификациям вашей страны.
- Вилку кабеля питания необходимо вставлять в правильным образом смонтированную и заземленную розетку.
- Не прикасайтесь к вилке мокрыми руками, в противном случае возможен удар электрическим током.
- Установите монитор на устойчивую поверхность в хорошо проветриваемом помещении.
- Не размещайте монитор около источников тепла, например электрических радиаторов, или под прямыми солнечными лучами.
- The holes or openings on the monitor are for ventilation. Не закрывайте вентиляционные отверстия.
- Не используйте монитор около воды, напитков или любых типов жидкостей. Failure to do so may result in electric shock or damage to the monitor.
- Перед очисткой обязательно отключите монитор от розетки.
- Поверхность экрана легко царапается, поэтом не прикасайтесь к ней твердыми или острыми предметами.
- Use a soft lint-free cloth instead of a tissue to wipe the screen. Для очистки монитора при необходимости можно применять жидкость для стекла. Однако распылять очищающее средство непосредственно на экран категорически запрещено.
- Если монитор не используется в течение длительного времени, отключите кабель питания от розетки.
- Не пытайтесь разбирать или ремонтировать монитор самостоятельно.

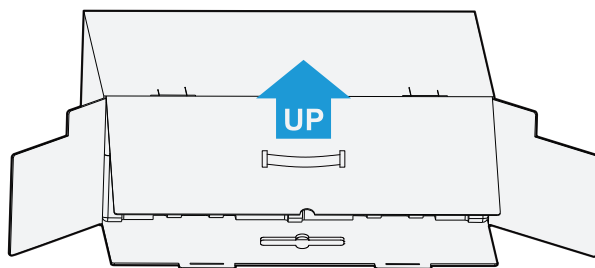
# СОДЕРЖАНИЕ

<b>SAFETY INFORMATION</b> .....	<b>3</b>
Regulatory Notices.....	3
Safety Precautions.....	9
<b>ОСНОВНЫЕ СВЕДЕНИЯ</b> .....	<b>11</b>
Извлечение из упаковки.....	11
Комплектность.....	13
Обзор устройства.....	14
<b>ПОДГОТОВКА К РАБОТЕ</b> .....	<b>16</b>
Установка основания.....	16
Поднимите монитор.....	18
Регулировка угла обзора.....	19
Выполнение подключений.....	23
<b>ЭКСПЛУАТАЦИЯ УСТРОЙСТВА</b> .....	<b>24</b>
Включение и выключение питания.....	24
Рекомендации по комфортной эксплуатации.....	25
Выбор источника входного сигнала.....	26
<b>ОПЕРАЦИИ</b> .....	<b>27</b>
Контекстное меню.....	27
Описание функциональных клавиш.....	29
Настройка параметров устройства.....	34
<b>ПРИЛОЖЕНИЯ</b> .....	<b>44</b>
Технические характеристики.....	44
Список поддерживаемой синхронизации.....	45
Поиск и устранение неисправностей.....	46
Уход за устройством.....	47
Примечания о выполнении зарядки через порт USB.....	47
Информация об обслуживании GIGABYTE.....	47

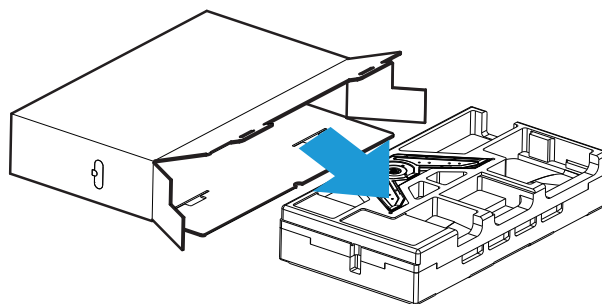
## ОСНОВНЫЕ СВЕДЕНИЯ

### Извлечение из упаковки

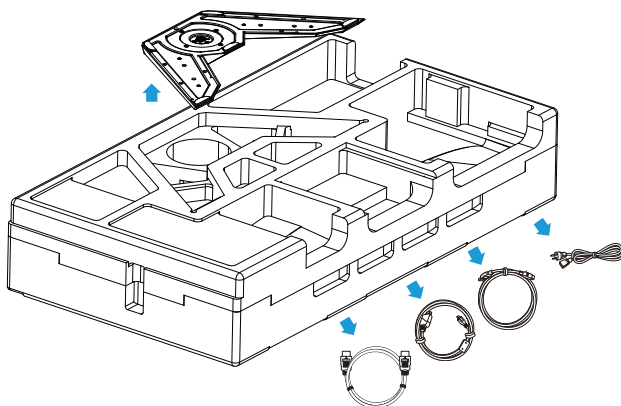
1. Откройте верхнюю крышку упаковочной коробки. Затем следуйте инструкциям по извлечению из упаковки, указанным на внутренней крышке. Убедившись, что коробка находится в правильном положении, осторожно положите ее на устойчивую поверхность.



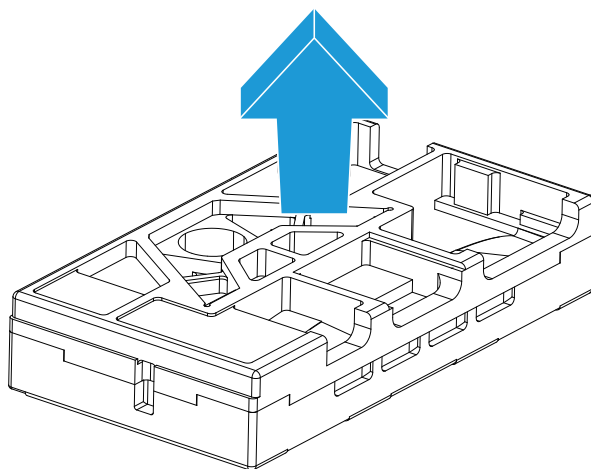
2. Откройте внутреннюю крышку. Возьмитесь за пенопластовый блок (используя отверстия) и достаньте его из коробки.



3. Достаньте принадлежности из пенопластового блока.

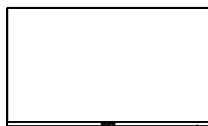


4. Снимите верхний пенопластовый блок. Затем можно достать подставку из нижнего пенопластового блока.

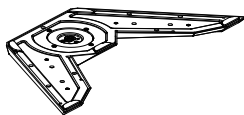


## Комплектность

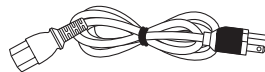
В упаковке должны содержаться следующие компоненты. При отсутствии любого из них обратитесь к местному торговому представителю.



Монитор



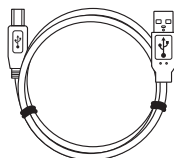
Основание монитора



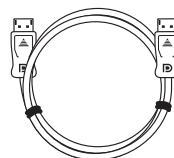
Кабель питания



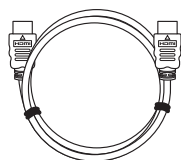
Подставка



Кабель USB



Кабель DP



Кабель HDMI



Краткое руководство

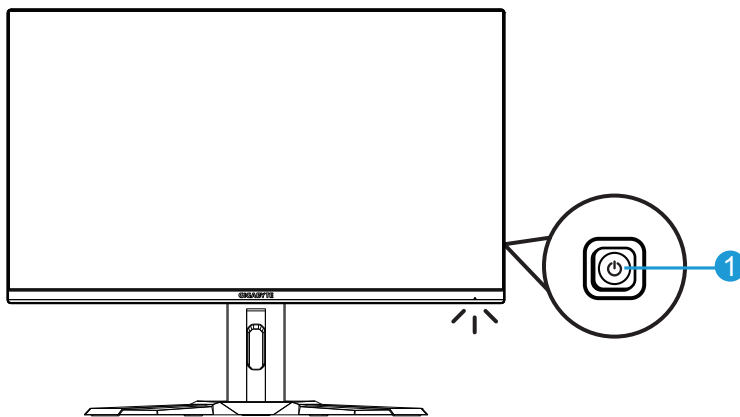


Гарантийный талон

**Примечание.** Сохраните упаковочную коробку и упаковочные материалы для транспортировки монитора в будущем.

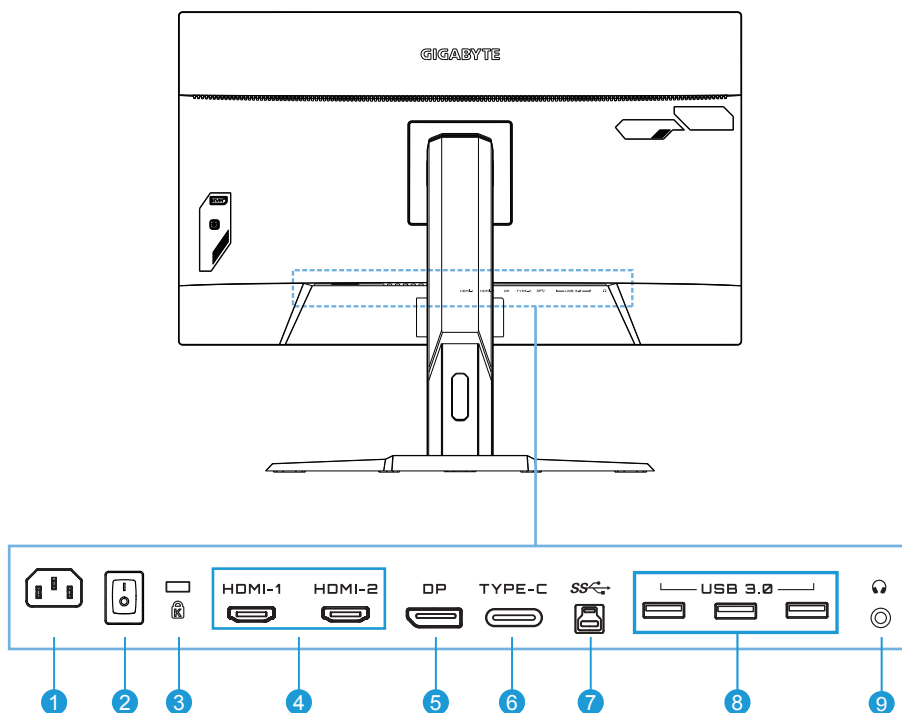
## Обзор устройства

### Вид спереди



- 1 Кнопка Управление

## Вид сзади

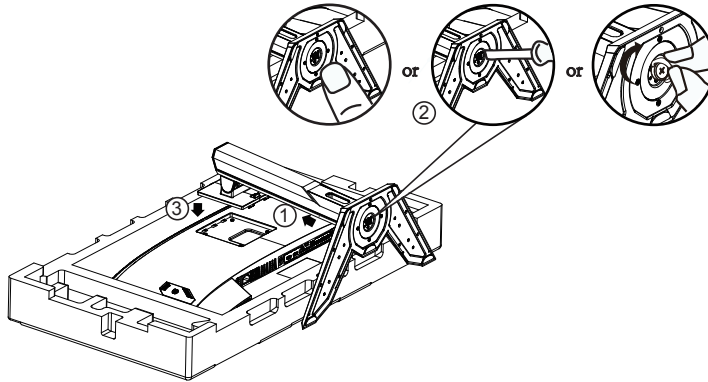


- |  |                               |
|--|-------------------------------|
| <b>1</b> Входной разъем питания переменного тока | <b>6</b> Type-C               |
| <b>2</b> Переключатель питания переменного тока  | <b>7</b> USB восходящий порт  |
| <b>3</b> Замок Kensington                        | <b>8</b> Порты USB 3.0 (x3)   |
| <b>4</b> Порты HDMI (x2)                         | <b>9</b> Разъем для наушников |
| <b>5</b> DisplayPort                             |                               |

## ПОДГОТОВКА К РАБОТЕ

### Установка основания

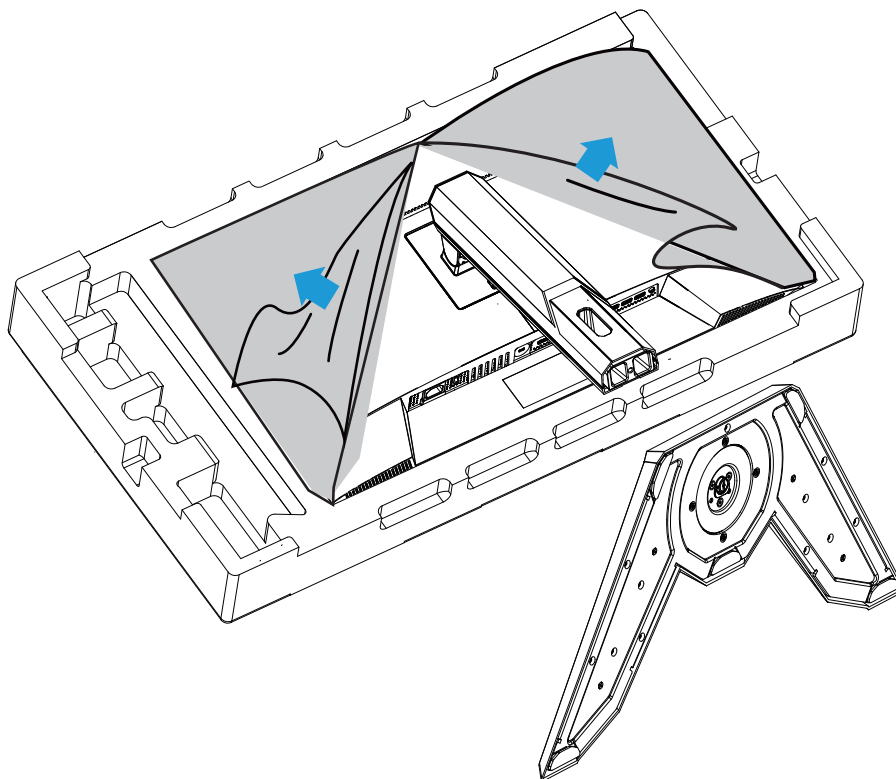
1. Совместите основание с опорой с обратной стороны подставки. Затем прикрепите основание к подставке. Зафиксируйте основание монитора на месте, затянув винты.



**Примечание.** Для затягивания винта можно использовать монетку или небольшую отвертку с плоским шлицем.

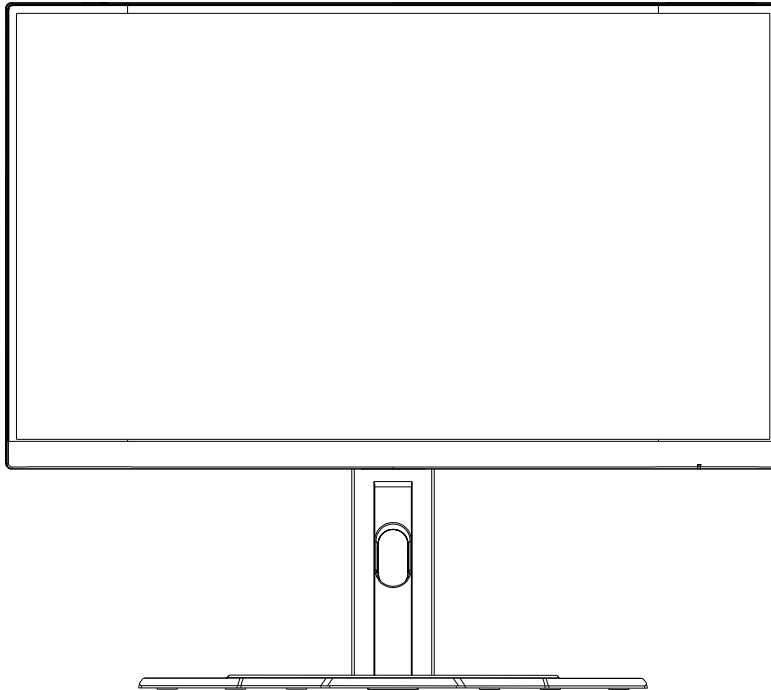


2. Положите монитор на входящую в комплект подушку или ровную поверхность экраном вниз. Разорвите пакет из вспененного полиэтилена, установите подставку на заднюю часть монитора. Затем можно извлечь монитор из нижнего пенопластового блока, держась за кронштейн подставки. Осторожно поднимите монитор. Поставьте его на стол в вертикальном положении.



Поднимите монитор

Достаньте монитор из коробки, держась за кронштейн подставки. Осторожно поднимите монитор, переверните его и поставьте вертикально на подставку на ровную поверхность. Снимите пенопластовую защиту с монитора.



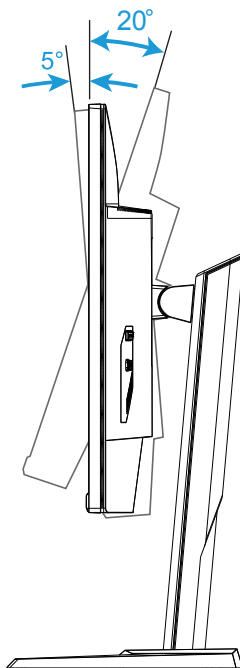
**Примечание.** Рассмотрите возможность сохранения коробки и упаковки для использования в будущем, если потребуется транспортировка монитора. Плотная пенопластовая упаковка идеально защищает монитор в процессе транспортировки.

## Регулировка угла обзора

**Примечание.** Держите монитор за основание, чтобы экран не опрокинулся в процессе регулировки.

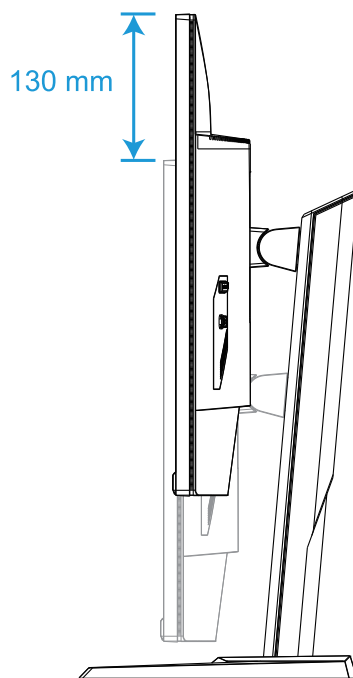
## Регулировка угла наклона

Наклоните экран вперед или назад под нужным углом обзора (от  $-5$  до  $20^\circ$ ).



## Изменение ориентации экрана

Поднимите экран на максимальную высоту (130 мм).



**Примечание.** Перед тем, как регулировать высоту, снимите защитную пластину с подставки.

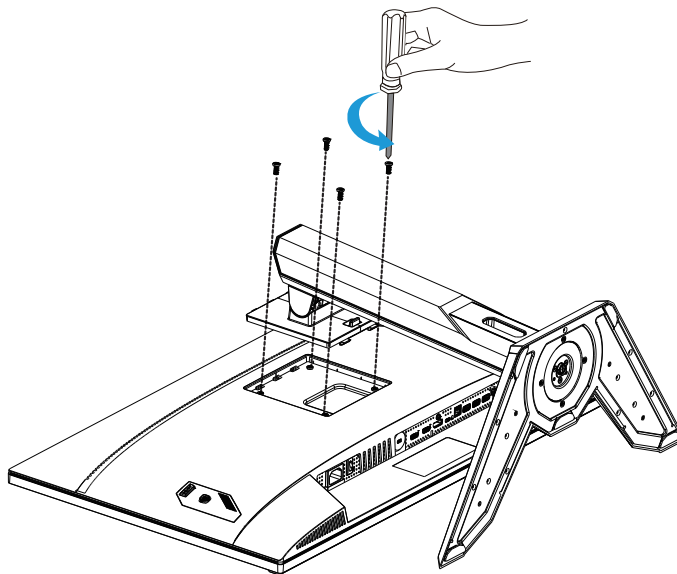
## Установка кронштейна для настенного монтажа (дополнительно)

Используйте только комплект для настенного монтажа VESA 100 x 100 мм.

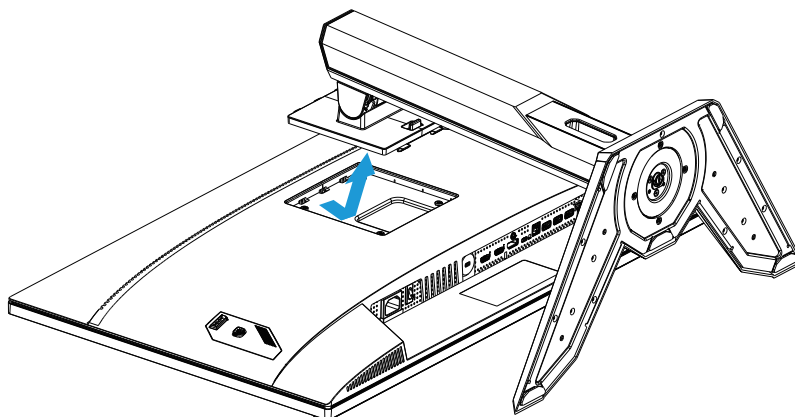
1. Положите монитор на ровную поверхность экраном вниз.

**Примечание.** Рекомендуется застелить поверхность стола мягкой тканью для защиты монитора от повреждений.

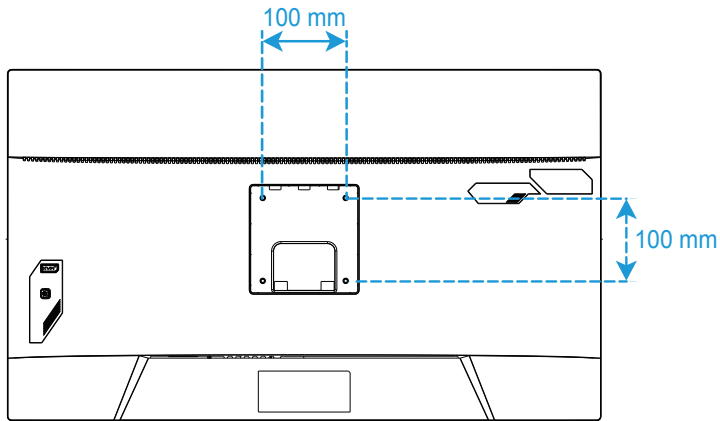
2. Прижмите защелки-фиксаторы внутрь, чтобы отсоединить подставку от монитора.



3. Удалите подставку.

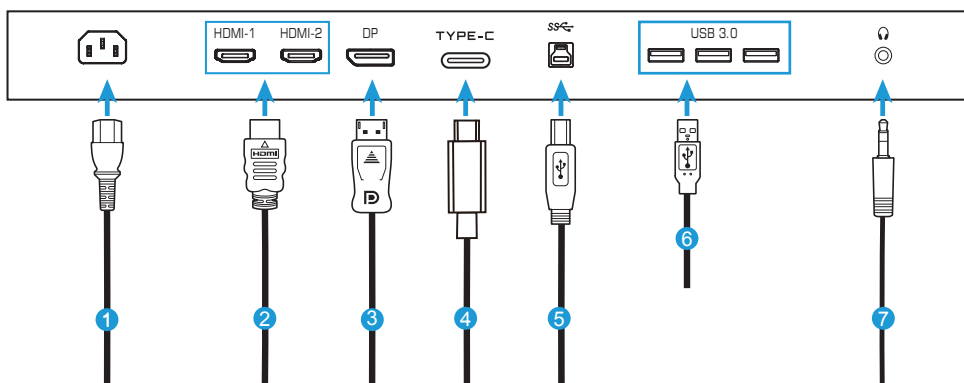


4. Прикрепите монтажный кронштейн к монтажным отверстиям на задней панели монитора. Затем с помощью поставляемых в комплекте для настенного монтажа винтов закрепите кронштейн в нужной позиции.



**Примечание.** Для выполнения настенного монтажа монитора соблюдайте инструкции, приведенные в руководстве по установке из комплекта кронштейна для настенного монтажа. Размер монтажного винта VESA: минимум M4 x 15 мм.

## Выполнение подключений



- |                             |  |
|-----------------------------|--|
| <b>1</b> Кабель питания     | <b>5</b> Кабель USB (со штыревыми разъемами A и B) |
| <b>2</b> Кабель HDMI        | <b>6</b> Кабель USB                                |
| <b>3</b> Кабель DisplayPort | <b>7</b> Шнур наушников                            |
| <b>4</b> Кабель Type-C      |  |

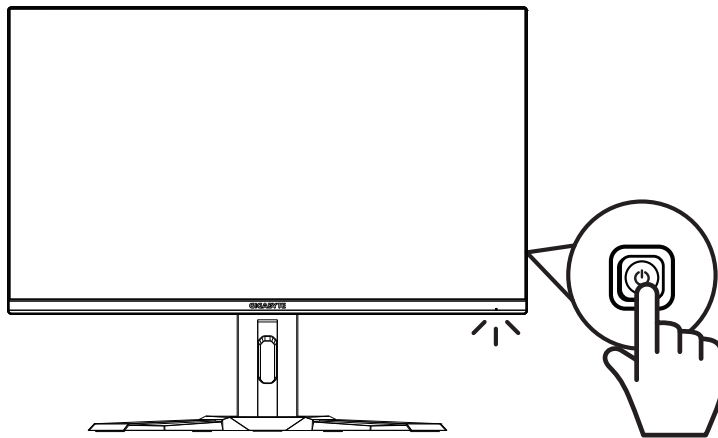
# ЭКСПЛУАТАЦИЯ УСТРОЙСТВА

## Включение и выключение питания

Убедитесь, что переключатель питания, расположенный возле входного разъема питания переменного тока, установлен в положение **ВКЛ.**

### Включение питания

1. Подключите один конец кабеля питания к входному разъему питания переменного тока на задней панели монитора.
2. Подключите другой конец кабеля питания к электрической розетке.
3. Нажмите на кнопку **Управление** для включения монитора. Индикатор питания загорится белым цветом, показывая готовность монитора к работе.



### Выключение питания

Нажмите и удерживайте кнопку **Управление** 2 секунды для выключения монитора.

**Примечание.** После появления на экране **главного меню** монитор можно выключить, передвинув кнопку **Управление** вниз (⬇️). См.стр. 28.



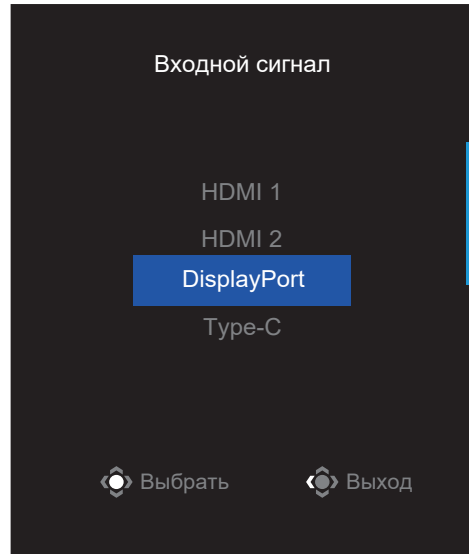
## Рекомендации по комфортной эксплуатации

Представляем несколько рекомендаций для комфортного просмотра монитора.

- Оптимальное расстояние для просмотра мониторов составляет примерно от 510 до 760 мм (от 20 до 30 дюймов).
- Рекомендуется располагать монитор так, чтобы верхняя часть экрана находилась на уровне глаз или немного ниже уровня глаз удобно сидящего пользователя.
- Уровень освещения должен соответствовать выполняемому типу работы.
- Делайте регулярные и частые перерывы (не менее чем на 10 минут) каждые полчаса.
- Периодически отводите взгляд от экрана монитора и фокусируйте зрение на удаленном объекте примерно на 20 секунд во время перерывов.
- Упражнения для глаз помогают снять зрительное напряжение. Часто повторяйте упражнения: (1) посмотрите вверх и вниз (2) медленно вращайте глазами (3) переводите взгляд по диагонали .

## Выбор источника входного сигнала

1. Передвиньте кнопку **Управление** вправо (↔) для входа в меню **Входной сигнал**.
2. Передвиньте кнопку **Управление** в центр (↔) для выбора нужного источника входного сигнала. Затем нажмите на кнопку **Управление** для подтверждения.



## ОПЕРАЦИИ

Контекстное меню

### Клавиша быстрого вызова

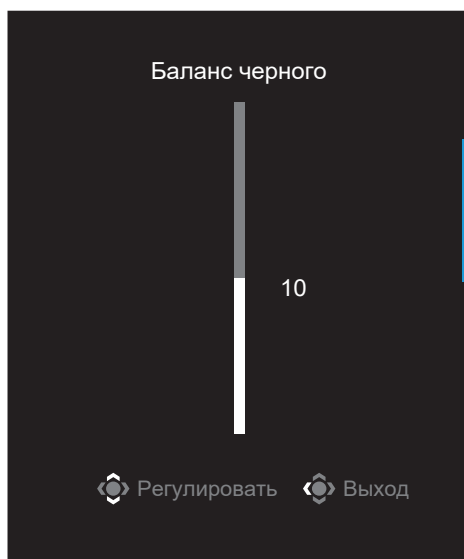
По умолчанию кнопке **Управление** назначена определенная функция.

**Примечание.** Для изменения предустановленной функции клавиши быстрого вызова см. раздел «Быстрое переключение» на странице 36.

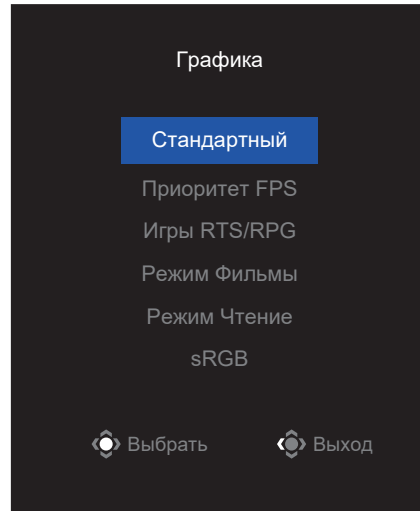
Для использования функции клавиши быстрого вызова выполните следующие действия.

- Передвиньте кнопку **Управление** вверх (↕) для входа в меню **Баланс черного**.

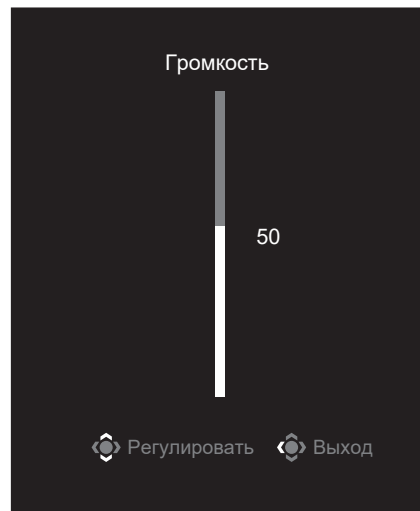
Отрегулируйте параметр, передвигая кнопку **Управление** вверх/ вниз (↕), а затем нажмите на кнопку **Управление** для подтверждения.



- Передвиньте кнопку **Управление** вниз (⬇️) для входа в меню **Графика**. Выберите нужный параметр, нажав центр кнопки **Управление** (⬇️), а затем нажмите на кнопку **Управление** для подтверждения.



- Передвиньте кнопку **Управление** влево (⬅️) для входа в меню **Громкость**. Отрегулируйте громкость звука наушников, передвигая кнопку **Управление** вверх / вниз (⬆️), а затем нажмите на кнопку **Управление** для подтверждения.



- Передвиньте кнопку **Управление** вправо (⬆️) для входа в меню **Входной сигнал**. См. раздел «Выбор источника входного сигнала».

**Примечание.** Чтобы закрыть меню, передвиньте кнопку **Управление** влево (⬅️).

## Описание функциональных клавиш

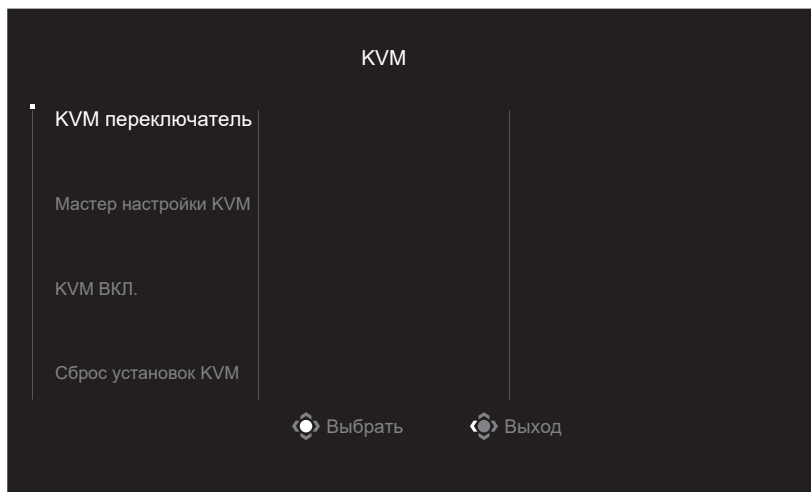
- Нажмите на кнопку **Управление** для вызова главного меню.



Затем нажмите на кнопку **Управление** для выбора нужной функции и настройки соответствующих параметров.

### **KVM**

После того, как на экране откроется **главное** меню, передвиньте кнопку **Управление** влево (←) для входа в меню **KVM**.



- **KVM переключатель:** Переключите источник входного сигнала, присвоенный соединению USB-B или Type-C в настройках **Мастер настройки KVM**.  
При наличии нескольких подсоединенных к устройству входных сигналов после обнаружения системой входного сигнала USB Type-C на экране появится сообщение.

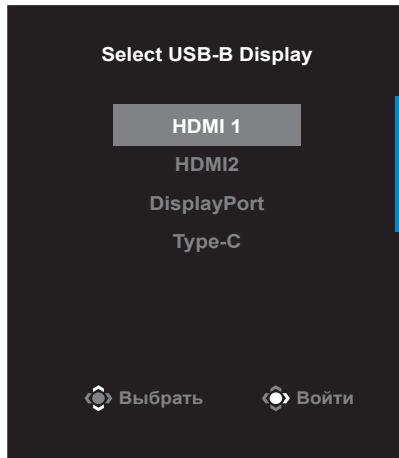


Для переключения на источник входного сигнала USB Type-C просто нажмите кнопку **KVM** или кнопку Управление.

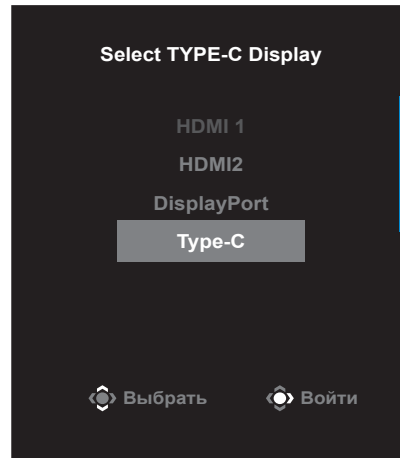
Однако при отсутствии входного сигнала от выбранного источника входного сигнала система выполнит возврат к предыдущему подсоединенному источнику входного сигнала.

**Примечание.** Эта опция отключается при отключении функции кнопки KVM (**KVM ВЫКЛ.**).

- **Мастер настройки KVM:** Настройте параметры KVM. Вначале настройте источник входного сигнала с соединением USB Type-B, а затем — с соединением USB Type-C.

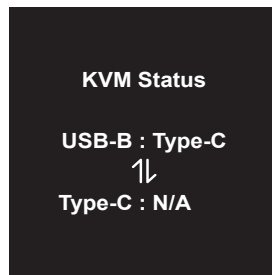


**Выбор отображения USB-B**



**Выбор отображения TYPE-C**

**Примечание.** При установке отображения USB-B в Type-C меню TYPE-C автоматически отключается. После этого статус KVM отображается на странице мастера настройки KVM, как показано ниже.



- **ВКЛ./ВЫКЛ. KVM:** Включение/отключение функции кнопки KVM.
  - ✓ Выберите **ВКЛ.** для включения функции кнопки **KVM**. После обнаружения входного сигнала USB Type-C система отобразит на экране сообщение.



Нажмите кнопку **KVM** или кнопку Управление для переключения на источник входного сигнала USB Type-C.

**Примечание.** При включенной функции кнопки KVM на панели слева отобразится **KVM ВКЛ.**

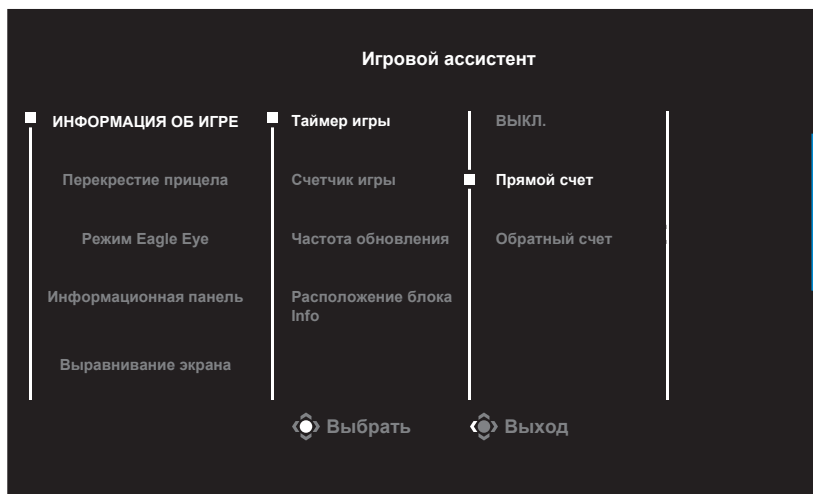
✓ Выберите **ВЫКЛ.** для выключения функции кнопки **KVM.**

**Примечание.** При выключенной функции кнопки **KVM** на панели слева отобразится **KVM ВЫКЛ.**

- **Сброс установок KVM:** Восстановите настройки KVM по умолчанию.
  - ✓ Источник входного сигнала HDMI 1 связан с соединением USB Type-B.
  - ✓ Источник входного сигнала USB Type-C связан с соединением USB Type-C.
  - ✓ Функция **ВКЛ./ВЫКЛ. KVM** установлена на **ВКЛ.**

### Игровой ассистент

- После того, как на экране откроется **главное** меню, передвиньте кнопку **Управление** вправо (↔) для входа в меню **Игровой ассистент**.



- **Информация об игре:** Настройка игровых параметров FPS (стрелялка от первого лица) .
  - √ Выберите **Таймер игры**, чтобы выбрать режим таймера обратного отсчета. Для отключения этой функции установите значение **ВЫКЛ.**
  - √ Выберите **Счетчик игры** или **Частота обновления**, чтобы включить или отключить настройку счетчика игры или частоты обновления в реальном времени.
  - √ Выберите **Расположение блока Info**, чтобы указать расположение информации на экране.



- **Перекрестие прицела:** Выберите нужный тип перекрестия прицела в соответствии с игровой средой. Это помогает повысить меткость .
- **Режим Eagle Eye:** Увеличение определенной области экрана.
- **Информационная панель:** Настройка параметров информационной панели.





- ✓ **ВКЛ.:** Включите функцию. Затем выберите нужные параметры для отображения на экране.
- ✓ **ВЫКЛ.:** Выключите функцию.
- ✓ **Расположение инф. панели:** Укажите место расположения информационной панели на экране. После завершения настройки окна Dashboard системные данные будут передаваться в SOC через порт USB, а на экране будет отображаться значение выбранной функции (функций).



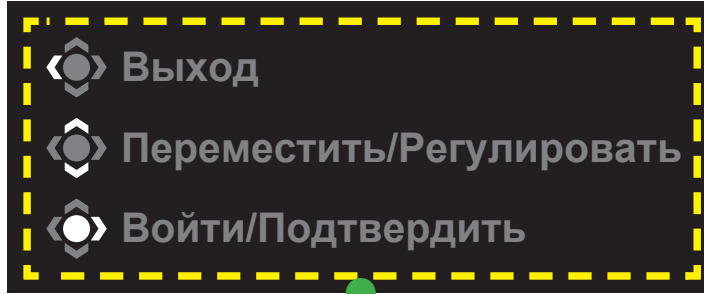
**Примечание.** Убедитесь, что кабель USB правильно подключен к восходящему порту USB монитора и порту USB компьютера.

- **Выравнивание экрана:** После включения функции отображаются линии выравнивания с четырех сторон экрана - удобный инструмент для идеального выравнивания нескольких мониторов .

## Настройка параметров устройства

После того, как на экране откроется **главное** меню, передвиньте кнопку **Управление** (⦿) для входа в меню **Settings (Настройки)**.

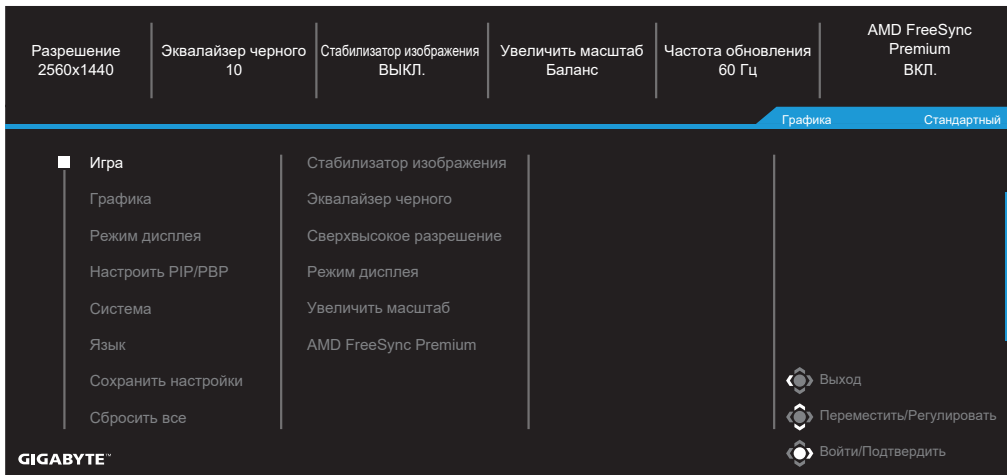
**Примечание.** Кнопку **Управление** можно использовать для перехода по пунктам меню и выполнения настроек.



## Описание кнопок

## Игра

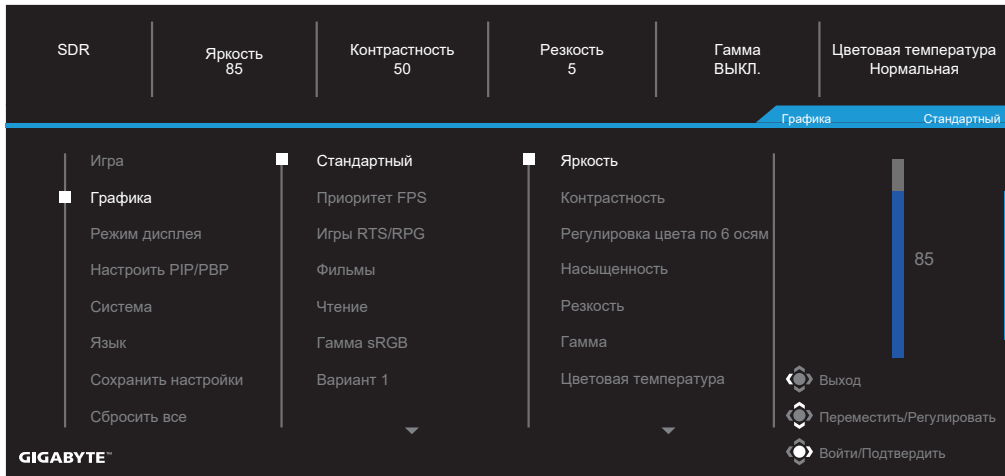
Настройка игровых параметров.



Элемент	Описание
Стабилизатор изображения	<p>При включении этой функции уменьшается размытие движением в динамичных играх.</p> <p><b>Примечание.</b> Эта функция недоступна в следующих условиях:</p> <ul style="list-style-type: none"> <li>- при частоте менее 100 Гц.</li> <li>- при активации функции FreeSync .</li> </ul>
Эквалайзер черного	Регулировка яркости черных областей.
Сверхвысокое разрешение	Увеличение резкости изображений с низким разрешением.
Режим дисплея	<p>Выбор соотношения сторон экрана.</p> <ul style="list-style-type: none"> <li>• Полноэкранный: Изменение формата входного изображения по размеру экрана. Оптимально подходит для изображений с соотношением сторон 16:9 .</li> <li>• Соотношение сторон: Отображение входного изображения без геометрических искажений с максимально возможным заполнением экрана.</li> </ul> <p><b>Примечание.</b> Этот параметр несовместим с функциями FreeSync и PIP/ PBP.</p>
Увеличить масштаб	Увеличение времени отклика ЖК-монитора.
AMD FreeSync Premium	Эта функция устраняет задержки и прерывания изображения на экране в процессе игры.

## Графика

Настройте параметры изображения.

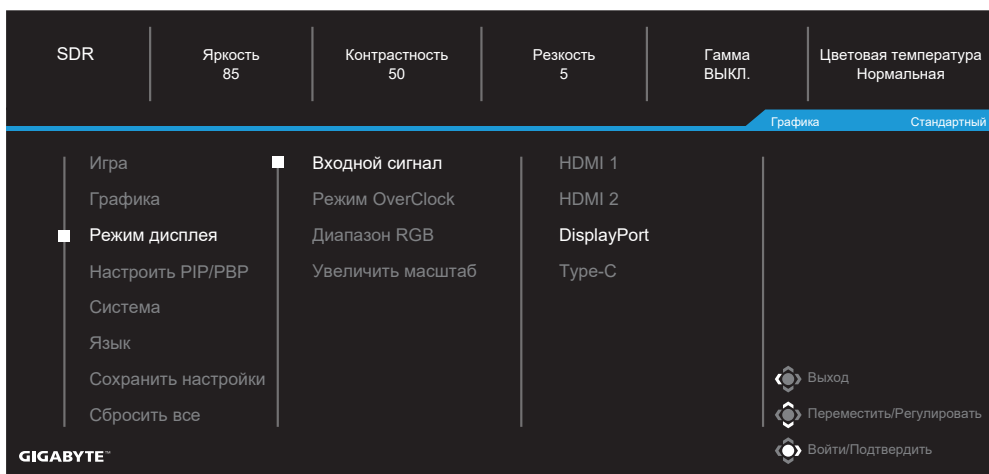


Элемент	Описание
Стандартный	Для редактирования документов или просмотра веб-сайтов.
Приоритет FPS	Для игр FPS (стрелялки от первого лица).
Игры RTS/RPG	Для игр RTS (стратегия в реальном времени) или RPG (ролевая игра) .
Фильмы	Для просмотра фильмов.
Чтение	Для просмотра документов.
Гамма sRGB	Для просмотра фотографий и графики на компьютере.
Вариант 1	Пользовательские настройки режима изображения.
Вариант 2	Пользовательские настройки режима изображения.
Вариант 3	Пользовательские настройки режима изображения.

**Примечание.** В мониторе используется панель с фильтрацией синего излучения, в режиме настроек по умолчанию/заводских настроек обеспечивает соответствие Стандарту фильтрации синего излучения в приборах TÜV Rheinland (Яркость: 70, Контрастность: 50, CCT: 6500, Предустановленный режим: Стандартный режим).

## Режим дисплея

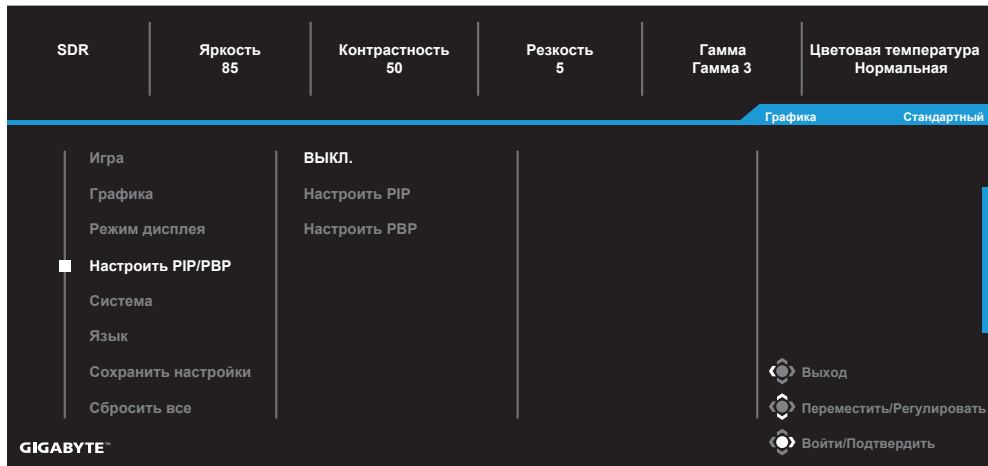
Настройка параметров экрана монитора.



Элемент	Описание
Входной сигнал	Выбор источника входного сигнала.
Режим OverClock	Позволяет увеличивать частоту обновления. <b>Примечание.</b> При включении режима OverClock. Возможно мерцание и другие негативные эффекты в зависимости от общей конфигурации системы и спецификаций панели дисплея. Такие эффекты можно снизить путем установки более низкой частоты обновления.
Диапазон RGB	Выберите соответствующую настройку диапазона RGB или установите ее автоматическое определение монитором.
Увеличить масштаб	Эта функция немного увеличивает входное изображение, чтобы скрыть наиболее выступающие края изображения.

## Режимы PIP/PBP

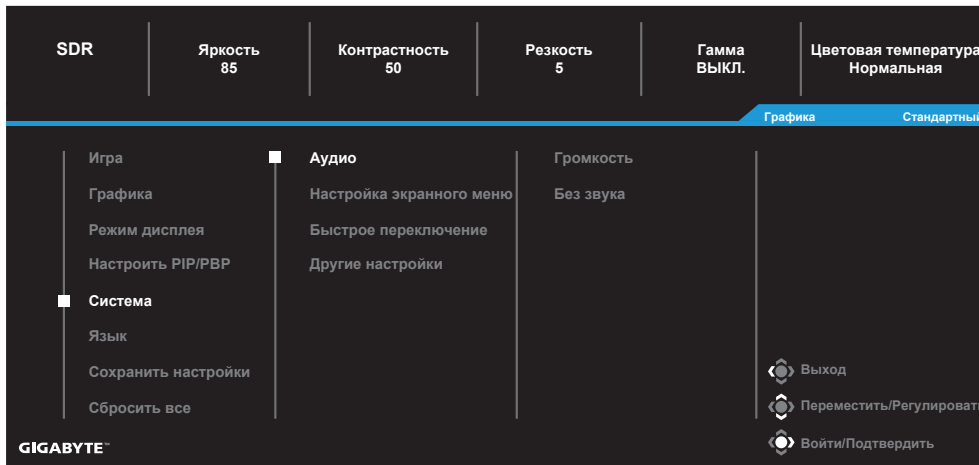
Настройка параметров отображения нескольких изображений.



Элемент	Описание
ВЫКЛ.	Отключение функции PIP/PBP.
Настроить PIP	<p>Разделение экрана на 2 части (главное окно и вложенное окно).</p> <ul style="list-style-type: none"> <li>• Источник: Переключение источника входного сигнала для вложенного окна.</li> <li>• Размер PIP: Регулировка размера вложенного окна.</li> <li>• Расположение: Перемещение вложенного окна.</li> <li>• Переключение видео: Поменять местами два окна.</li> <li>• Переключение звука: Выбор источника звукового сигнала, с которого требуется воспроизводить звук.</li> </ul>
Настроить PBP	<p>Отображение экрана, разделенного 1x1 (левое и правое окно).</p> <ul style="list-style-type: none"> <li>• Источник: Переключение источника входного сигнала для правого окна.</li> <li>• Переключение видео: Поменять местами два окна.</li> <li>• Переключение звука: Выбор источника звукового сигнала, с которого требуется воспроизводить звук.</li> </ul>

## Система

Настройка параметров системы.

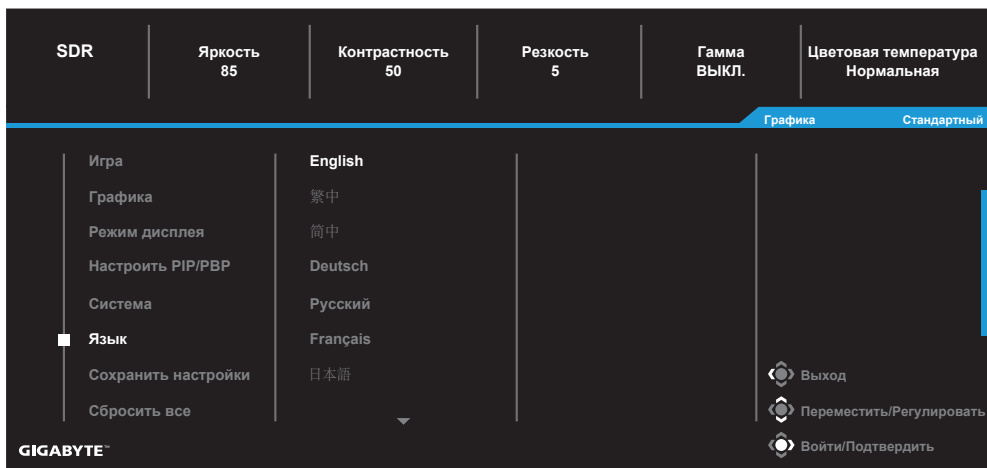


Элемент	Описание
Аудио	<p>Настройка параметров наушников.</p> <ul style="list-style-type: none"> <li>Громкость: Регулировка уровня громкости.</li> <li>Без звука: Включение/ отключение функции без звука.</li> </ul>
Настройки экранного меню	<p>Настройка параметров экранного меню.</p> <ul style="list-style-type: none"> <li>Отображать на дисплее: Установка времени отображения экранного меню на экране.</li> <li>Прозрачность: Регулировка прозрачности экранного меню.</li> </ul>
Настройки экранного меню (продолжение)	<ul style="list-style-type: none"> <li>Блокировка экранного меню: При включении этой функции изменение параметров экранного меню запрещено.</li> </ul> <p><b>Примечание.</b> Для отключения функции блокировки экранного меню нажмите на клавишу <b>Управление</b> . После появления на экране сообщения выберите <b>Да</b> для подтверждения.</p> <div style="border: 1px solid black; padding: 5px; width: fit-content; margin: 10px auto;"> <p>Кнопка заблокирована. Подтвердите разблокировку экранного меню</p> <p style="text-align: center;">Нет <span style="float: right; border: 1px solid blue; padding: 2px 5px;">Да</span></p> </div>

Элемент	Описание
Быстрое переключение	<p>Назначение функций клавишам быстрого вызова.</p> <p>Доступные параметры: Стабилизатор прицела, Эквалайзер черного, Громкость, Входной сигнал, Контрастность, Яркость и Графический режим.</p> <p>По умолчанию клавишам быстрого вызова назначены следующие функции:</p> <ul style="list-style-type: none"> <li>⇒ Вверх (↕): Эквалайзер черного</li> <li>⇒ Вниз (↕): Графический режим</li> <li>⇒ Вправо (↔): Входной сигнал</li> <li>⇒ Влево (↔): Громкость</li> </ul>
Другие настройки	<ul style="list-style-type: none"> <li>• Разрешение экрана: При включении этой функции текущее сообщение о разрешении будет отображаться на экране в случае переключения монитора на другой источник входного сигнала.</li> <li>• Автопереключение: Эта функция служит для автоматического переключения на доступный источник входного сигнала.</li> <li>• Автовывключение: Эта функция служит для автоматического выключения монитора по истечении установленного времени.</li> </ul>



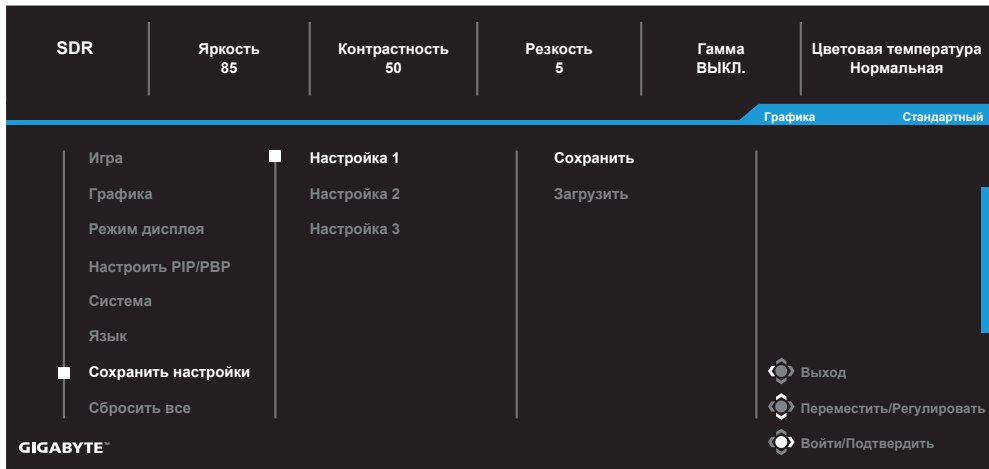
## Язык



Элемент	Описание
Язык	Выбор доступного языка для экранного меню.

## Сохранить настройки

Сохранить все данные.



Элемент	Описание
Настройка 1	При выборе этого пункта отображается меню Сохранить и Загрузить для выбора проигрывателя.
Настройка 2	При выборе этого пункта отображается меню Сохранить и Загрузить для выбора проигрывателя.
Настройка 3	При выборе этого пункта отображается меню Сохранить и Загрузить для выбора проигрывателя.

## Сбросить все

Восстановить заводские параметры монитора по умолчанию.



# ПРИЛОЖЕНИЯ

## Технические характеристики

Элемент	Технические характеристики
Размер панели	32 дюйма
Соотношение сторон	16:9
Разрешение	2560 x 1440
Частота обновления	165Hz
Срок службы СИД	30 000 часов (мин.)
Шаг пикселя	0,273(Н) x 0,273(В)
Яркость	350 нит (тип.) / 400 нит (пик.)
Коэффициент контрастности	1000:1 (тип.)
Глубина цвета	16,7 млн. ( 8 бит)
Активная область экрана	698,112(Н) x 392,688(В)
Угол обзора	178°(Н)/178°(В)
Частота	48~165Hz
Входной сигнал/вывода	<ul style="list-style-type: none"> <li>• 2x HDMI 2.0</li> <li>• 1 x DP 1.4</li> <li>• Наушники, 1 шт.</li> <li>• 1 x USB Type-C(5 В / 3 А, 9 В / 2 А, 12 В / 1,5 А, 15 В / 1 А)</li> <li>• 3 x USB3.0(ниск. 5 В / 1,5 А)</li> <li>• USB, 1 шт. восходящий</li> </ul>
Источник питания	100-240 В переменного тока при 50/60 Гц
Энергопотребление	<ul style="list-style-type: none"> <li>• Включено: 120 Вт (макс.)</li> <li>• Режим ожидания: 0,5W</li> <li>• Выключено: 0.3W</li> </ul>
Размеры (Ш x В x Г)	715 X 584 X 244 мм (с подставкой)
Вес	10,2 кг (нетто)
Диапазон температур (эксплуатация)	0...40 °C

**Примечание.** Технические характеристики подлежат изменению без уведомления.

## Список поддерживаемой синхронизации

Порт	QHD	Порт	QHD
HDMI	640x480@60Hz	DP	640x480@60Hz
	640x480@75Hz		640x480@75Hz
	720x480@60Hz		720x480@60Hz
	800x600@60Hz		800x600@60Hz
	800x600@75Hz		800x600@75Hz
	1024x768@60Hz		1024x768@60Hz
	1024x768@75Hz		1024x768@75Hz
	1280x720@60Hz		1280x720@60Hz
	1280x720@120Hz		1280x720@120Hz
	1920x1080@60Hz		1920x1080@60Hz
	1920x1080@120Hz		1920x1080@120Hz
	1920x1080@144Hz		1920x1080@144Hz
	2560x1440@60Hz		2560x1440@60Hz
	2560x1440@120Hz		2560x1440@120Hz
	2560x1440@144Hz		2560x1440@144Hz
	2560x1440@165Hz		

## Поиск и устранение неисправностей

Неполадка	Возможное решение
Отсутствует питание	<ul style="list-style-type: none"> <li>• Проверьте правильность подключения кабеля питания к источнику питания и монитору.</li> <li>• Проверьте кабель и штепсельную вилку на наличие повреждений.</li> <li>• Убедитесь, что монитор включен.</li> </ul>
На экране отсутствует изображение	<ul style="list-style-type: none"> <li>• Убедитесь, что монитор правильно подключен к компьютеру, и оба устройства включены.</li> <li>• Проверьте правильность выбора источника входного сигнала. См. стр. 25 или 34.</li> </ul>
Изображение воспроизводится не на весь экран	<ul style="list-style-type: none"> <li>• Выберите другую настройку <b>Режим дисплея</b> (соотношение сторон). См.стр. 36.</li> </ul>
Искажена цветопередача	<ul style="list-style-type: none"> <li>• Проверьте правильность подключения кабеля входного сигнала.</li> <li>• Настройте параметры изображения. См. раздел «Графика» .</li> </ul>
Звук отсутствует или слишком тихий	<ul style="list-style-type: none"> <li>• Проверьте правильность подключения кабеля наушников.</li> <li>• Отрегулируйте уровень громкости. См. стр. 27 или 36.</li> <li>• Проверьте настройку <b>Источник аудиосигнала</b>.</li> <li>• Отрегулируйте параметры звука в компьютере.</li> </ul>

**Примечание.** Если неполадка не устранена, обратитесь за дальнейшей помощью в службу поддержки покупателей.

## Уход за устройством

В случае загрязнения экрана выполните следующие действия для очистки.

- Протрите экран мягкой безворсовой салфеткой для удаления остатков пыли.
- Распылите или нанесите чистящую жидкость на мягкую салфетку. Затем аккуратно протрите экран влажной салфеткой.

### Примечание.

- Салфетка должна быть влажной, но не мокрой.
- Вытирая экран, не давите на него .
- Кислотосодержащие или абразивные чистящие средства могут вызвать повреждение экрана.

## Примечания о выполнении зарядки через порт USB

Следующие устройства несовместимы с BC 1.2 в режиме CDP. Если концентратор подключен к ПК, эти устройства нельзя заряжать с помощью кабеля USB.

Поставщик	Устройство	PID/VID
Apple	IPad	PID_129A/VID_05AC
Samsung	Galaxy Tab2 10.1	PID_6860/VID_04E8
Samsung	GALAXY TabPro	PID_6860/VID_04E8

## Информация об обслуживании GIGABYTE

Для просмотра дополнительной информации об обслуживании посетите официальный веб-сайт GIGABYTE:

<https://www.gigabyte.com/>