

# GIGABYTE™



## M32Q

GAMING MONITOR

### USER GUIDE

**32**  
2560 x 1440  
QHD MONITOR  
80cm

**HDMI™**  
HIGH-DEFINITION MULTIMEDIA INTERFACE

## Copyright

© 2020 GIGA-BYTE TECHNOLOGY CO., LTD. Alle Rechte vorbehalten.

Die in dieser Anleitung erwähnten Marken sind gegenüber ihren entsprechenden Inhabern rechtlich eingetragen.

## Haftungsausschluss

Informationen in dieser Anleitung sind durch Urheberrechtsgesetze geschützt und Eigentum von

GIGABYTE.

Änderungen an den technischen Daten, Funktionen und Merkmalen in dieser Anleitung können jederzeit ohne Vorankündigung von

GIGABYTE vorgenommen werden.

Kein Teil dieser Anleitung darf ohne vorherige schriftliche Genehmigung von GIGABYTE reproduziert, kopiert, übersetzt, übertragen oder in irgendeiner Form oder durch irgendwelche Mittel veröffentlicht werden.

- Legen Sie zur Unterstützung bei der Verwendung dieses Monitors aufmerksam die Bedienungsanleitung.
- Weitere Informationen finden Sie auf unserer Webseite unter:  
<https://www.gigabyte.com>



Die Begriffe HDMI und HDMI High-Definition Multimedia Interface und das HDMI-Logo sind Marken oder eingetragene Marken der HDMI Licensing Administrator, Inc. in den Vereinigten Staaten und anderen Ländern.

## SAFETY INFORMATION

### Regulatory Notices

United States of America, Federal Communications Commission Statement

**Supplier's Declaration of Conformity**  
**47 CFR § 2.1077 Compliance Information**

Product Name: **LCD monitor**

Trade Name: **GIGABYTE**

Model Number: **M32Q**

Responsible Party – U.S. Contact Information: **G.B.T. Inc.**

Address: 17358 Railroad street, City Of Industry, CA91748

Tel.: 1-626-854-9338

Internet contact information: <https://www.gigabyte.com>

**FCC Compliance Statement:**

This device complies with Part 15 of the FCC Rules, Subpart B, Unintentional Radiators. Operation is subject to the following two conditions: (1) This device may not cause harmful interference, and (2) this device must accept any interference received, including interference that may cause undesired operation.

This equipment has been tested and found to comply with the limits for a Class B digital device, pursuant to Part 15 of the FCC Rules. These limits are designed to provide reasonable protection against harmful interference in a residential installation. This equipment generates, uses and can radiate radio frequency energy and, if not installed and used in accordance with manufacturer's instructions, may cause harmful interference to radio communications. However, there is no guarantee that interference will not occur in a particular installation. If this equipment does cause harmful interference to radio or television reception, which can be determined by turning the equipment off and on, the user is encouraged to try to correct the interference by one or more of the following measures:

- Reorient or relocate the receiving antenna.
- Increase the separation between the equipment and receiver.
- Connect the equipment to an outlet on a circuit different from that to which the receiver is connected.
- Consult the dealer or an experienced radio/TV technician for help

### **Canadian Department of Communications Statement**

This digital apparatus does not exceed the Class B limits for radio noise emissions from digital apparatus set out in the Radio Interference Regulations of the Canadian Department of Communications. This class B digital apparatus complies with Canadian ICES-003.

### **Avis de conformité à la réglementation d'Industrie Canada**

Cet appareil numérique de la classe B est conforme à la norme NMB-003 du Canada.

### **European Union (EU) CE Declaration of Conformity**

This device complies with the following directives: Electromagnetic Compatibility Directive 2014/30/EU, Low-voltage Directive 2014/35/EU, ErP Directive 2009/125/EC, RoHS directive (recast) 2011/65/EU & the 2015/863 Statement.

This product has been tested and found to comply with all essential requirements of the Directives.

### **European Union (EU) RoHS (recast) Directive 2011/65/EU & the European Commission Delegated Directive (EU) 2015/863 Statement**

GIGABYTE products have not intended to add and safe from hazardous substances (Cd, Pb, Hg, Cr+6, PBDE, PBB, DEHP, BBP, DBP and DIBP). The parts and components have been carefully selected to meet RoHS requirement. Moreover, we at GIGABYTE are continuing our efforts to develop products that do not use internationally banned toxic chemicals.

### **European Union (EU) Community Waste Electrical & Electronic Equipment (WEEE) Directive Statement**

GIGABYTE will fulfill the national laws as interpreted from the 2012/19/EU WEEE (Waste Electrical and Electronic Equipment) (recast) directive. The WEEE Directive specifies the treatment, collection, recycling and disposal of electric and electronic devices and their components. Under the Directive, used equipment must be marked, collected separately, and disposed of properly.

### **WEEE Symbol Statement**



The symbol shown below is on the product or on its packaging, which indicates that this product must not be disposed of with other waste. Instead, the device should be taken to the waste collection centers for activation of the treatment, collection, recycling and disposal procedure.

For more information about where you can drop off your waste equipment for recycling, please contact your local government office, your household waste disposal service or where you purchased the product for details of environmentally safe recycling.

## End of Life Directives-Recycling



The symbol shown below is on the product or on its packaging, which indicates that this product must not be disposed of with other waste. Instead, the device should be taken to the waste collection centers for activation of the treatment, collection, recycling and disposal procedure.

## Déclaration de Conformité aux Directives de l'Union européenne (UE)

Cet appareil portant la marque CE est conforme aux directives de l'UE suivantes: directive Compatibilité Electromagnétique 2014/30/UE, directive Basse Tension 2014/35/UE, directive 2009/125/CE en matière d'écoconception, la directive RoHS II 2011/65/UE & la déclaration 2015/863.

La conformité à ces directives est évaluée sur la base des normes européennes harmonisées applicables.

## European Union (EU) CE-Konformitätserklärung

Dieses Produkte mit CE-Kennzeichnung erfüllen folgenden EU-Richtlinien: EMV-Richtlinie 2014/30/EU, Niederspannungsrichtlinie 2014/30/EU, Ökodesign-Richtlinie 2009/125/EC, RoHS-Richtlinie 2011/65/EU erfüllt und die 2015/863 Erklärung.

Die Konformität mit diesen Richtlinien wird unter Verwendung der entsprechenden Standards zur Europäischen Normierung beurteilt.

## CE declaração de conformidade

Este produto com a marcação CE estão em conformidade com das seguintes Diretivas UE: Diretiva Baixa Tensão 2014/35/EU; Diretiva CEM 2014/30/EU; Diretiva Conceção Ecológica 2009/125/CE; Diretiva RSP 2011/65/UE e a declaração 2015/863.

A conformidade com estas diretivas é verificada utilizando as normas europeias harmonizadas.

## CE Declaración de conformidad

Este producto que llevan la marca CE cumplen con las siguientes Directivas de la Unión Europea: Directiva EMC 2014/30/EU, Directiva de bajo voltaje 2014/35/EU, Directiva de Ecodiseño 2009/125/EC, Directiva RoHS 2011/65/EU y la Declaración 2015/863.

El cumplimiento de estas directivas se evalúa mediante las normas europeas armonizadas.

## Deklaracja zgodności UE Unii Europejskiej

Urządzenie jest zgodne z następującymi dyrektywami: Dyrektywa kompatybilności elektromagnetycznej 2014/30/UE, Dyrektywa niskonapięciowej 2014/35/UE, Dyrektywa ErP 2009/125/WE, Dyrektywa RoHS 2011/65/UE i dyrektywa 2015/863.

Niniejsze urządzenie zostało poddane testom i stwierdzono jego zgodność z wymaganiami dyrektywy.

### ES Prohlášení o shodě

Toto zařízení splňuje požadavky Směrnice o Elektromagnetické kompatibilitě 2014/30/EU, Směrnice o Nízkém napětí 2014/35/EU, Směrnice ErP 2009/125/ES, Směrnice RoHS 2011/65/EU a 2015/863.

Tento produkt byl testován a bylo shledáno, že splňuje všechny základní požadavky směrníc.

### EK megfelelőségi nyilatkozata

A termék megfelelnek az alábbi irányelvek és szabványok követelményeinek, azok a kiállításidőpontjában érvényes, aktuális változatában: EMC irányelv 2014/30/EU, Kiszárazósági villamos berendezésekre vonatkozó irányelv 2014/35/EU, Környezetbarát tervezésről szóló irányelv 2009/125/EK, RoHS irányelv 2011/65/EU és 2015/863.

### Δήλωση συμμόρφωσης ΕΕ

Είναι σε συμμόρφωση με τις διατάξεις των παρακάτω Οδηγιών της Ευρωπαϊκής Κοινότητας: Οδηγία 2014/30/ΕΕ σχετικά με την ηλεκτρομαγνητική συμβατότητα, Οδηγία χαμηλή τάση 2014/35/ΕU, Οδηγία 2009/125/ΕΚ σχετικά με τον οικολογικό σχεδιασμό, Οδηγία RoHS 2011/65/ΕΕ και 2015/863.

Η συμμόρφωση με αυτές τις οδηγίες αξιολογείται χρησιμοποιώντας τα ισχύοντα εναρμονισμένα ευρωπαϊκά πρότυπα.

### Japan Class 01 Equipment Statement

#### 安全にご使用いただくために

接地接続は必ず電源プラグを電源につなぐ前に行ってください。

また、接地接続を外す場合は、必ず電源プラグを電源から切り離してから行って下さい。

### Japan VCCI Class B Statement

#### クラス B VCCI 基準について

この装置は、クラス B 情報技術装置です。この装置は、家庭環境で使用することを目的としていますが、この装置がラジオやテレビジョン受信機に近接して使用されると、受信障害を引き起こすことがあります。

取扱説明書に従って正しい取り扱いをして下さい。

VCCI-B

## China RoHS Compliance Statement

### 中国《废弃电器电子产品回收处理管理条例》提示性说明

为了更好地关爱及保护地球，当用户不再需要此产品或产品寿命终止时，请遵守国家废弃电器电子产品回收处理相关法律法规，将其交给当地具有国家认可的回收处理资质的厂商进行回收处理。

### 环保使用期限

#### Environment-friendly use period



此标识指期限（十年），电子电气产品中含有的有害物质在正常使用的条件下不会发生外泄或突变，电子电气产品用户使用该电子电气产品不会对环境造成严重污染或对其人身、财产造成严重损害的期限。

### 产品中有害物质名称及含量：

部件名称	有害物质					
	铅 (Pb)	汞 (Hg)	镉 (Cd)	六价铬 (Cr <sup>+6</sup> )	多溴联苯 (PBB)	多溴二苯醚 (PBDE)
印刷电路板及其电子组件	X	○	○	○	○	○
液晶面板	X	○	○	○	○	○
外壳	○	○	○	○	○	○
外部信号接头及线材	X	○	○	○	○	○

本表格依据 SJ/T 11364 的规定编制。

This table is prepared in compliance with the requirements of SJ/T 11364

○：表示该有害物质在该部件所有均质材料中的含量均在 GB/T 26572 规定的限量要求以下。

X：表示该有害物质至少在该部件的某一均质材料中的含量超出 GB/T 26572 规定的限量要求。

## 限用物質含有情況標示聲明書

### Declaration of the Presence Condition of the Restricted Substances Marking

設備名稱：液晶顯示器		型號 (型式) :M32Q				
Equipment name		Type designation (Type)				
單元 Unit	限用物質及其化學符號 Restricted substances and its chemical symbols					
	鉛 Lead (Pb)	汞 Mercury (Hg)	鎘 Cadmium (Cd)	六價鉻 Hexavalent chromium (Cr <sup>+6</sup> )	多溴聯苯 Polybrominated biphenyls (PBB)	多溴二苯醚 Polybrominated diphenyls ethers (PBDE)
塑料外框	○	○	○	○	○	○
後殼	○	○	○	○	○	○
液晶面板	—	○	○	○	○	○
電路板組件	—	○	○	○	○	○
底座	○	○	○	○	○	○
電源線	—	○	○	○	○	○
其他線材	—	○	○	○	○	○
<p>備考 1. “超出 0.1 wt %” 及 “超出 0.01 wt %” 係指限用物質之百分比含量超出百分比含量基準值。            Note 1: “Exceeding 0.1 wt %” and “exceeding 0.01 wt %” indicate that the percentage content of the restricted substance exceeds the reference percentage value of presence condition.</p> <p>備考 2. “○” 係指該項限用物質之百分比含量未超出百分比含量基準值。            Note 2: “○” indicates that the percentage content of the restricted substance does not exceed the percentage of reference value of presence.</p> <p>備考 3. “—” 係指該項限用物質為排除項目。            Note 3: The “—” indicates that the restricted substance corresponds to the exemption</p>						



## Safety Precautions

Read through the following *Safety Precautions* before using the monitor.

- Verwenden Sie kein Zubehör, das nicht mit dem Monitor geliefert wurde oder vom Hersteller empfohlen wird.
- Bewahren Sie Plastikbeutel für das Produkt außerhalb der Reichweite von Kindern auf.
- Stellen Sie vor Anschluss des Monitors an die Steckdose sicher, dass die Spannung des Netzkabels mit den Stromspezifikationen in Ihrem Land übereinstimmt.
- Der Netzkabelstecker muss an eine angemessen verdrahtete und geerdete Steckdose angeschlossen sein.
- Berühren Sie den Stecker nicht mit feuchten oder gar nassen Händen. Andernfalls kann leicht ein Stromschlag auftreten.
- Stellen Sie den Monitor an einen stabilen, gut belüfteten Ort.
- Stellen Sie den Monitor nicht in die Nähe von Wärmequellen wie elektrische Heizungen oder ins direkte Sonnenlicht.
- The holes or openings on the monitor are for ventilation. Die Belüftungsöffnungen dürfen nicht mit irgendwelchen Gegenständen bedeckt oder blockiert werden.
- Verwenden Sie den Monitor nicht in der Nähe von Wasser, Getränken oder anderen Flüssigkeiten. Failure to do so may result in electric shock or damage to the monitor.
- Achten Sie darauf, den Monitor vor der Reinigung vom Stromnetz zu trennen.
- Da die Bildschirmoberfläche leicht verkratzt, dürfen Sie die Oberfläche nicht mit harten oder scharfkantigen Gegenständen berühren.
- Use a soft lint-free cloth instead of a tissue to wipe the screen. Sie müssen den Monitor bei Bedarf mit einem Glasreiniger reinigen. Sprühen Sie einen Reiniger jedoch niemals auf den Bildschirm.
- Trennen Sie das Netzkabel, falls der Monitor längere Zeit nicht benutzt wird.
- Versuchen Sie nicht, den Monitor eigenständig zu demontieren oder zu reparieren.

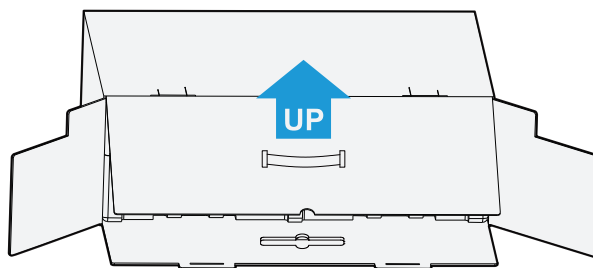
# Inhalt

<b>SAFETY INFORMATION</b> .....	<b>3</b>
Regulatory Notices.....	3
Safety Precautions.....	9
<b>EINLEITUNG</b> .....	<b>11</b>
Auspacken .....	11
Lieferumfang .....	13
Produktübersicht.....	14
<b>ERSTE SCHRITTE</b> .....	<b>16</b>
Ständerbasis installieren.....	16
Monitor anheben .....	18
Betrachtungswinkel anpassen .....	19
Anschlüsse herstellen .....	23
<b>GERÄT VERWENDEN</b> .....	<b>24</b>
Ein- und abschalten .....	24
Empfehlungen zum Nutzerkomfort .....	25
Eingangsquelle wählen .....	26
<b>Bedienung</b> .....	<b>27</b>
Schnellmenü .....	27
Funktionstastenleitfaden .....	29
Geräteeinstellungen konfigurieren .....	34
<b>ANHÄNGE</b> .....	<b>44</b>
Technische Daten .....	44
Liste unterstützter Timings .....	45
Fehlerbehebung.....	46
Grundlegende Pflege.....	47
Hinweise zur USB-Aufladung.....	47
GIGABYTE-Serviceinformationen.....	47

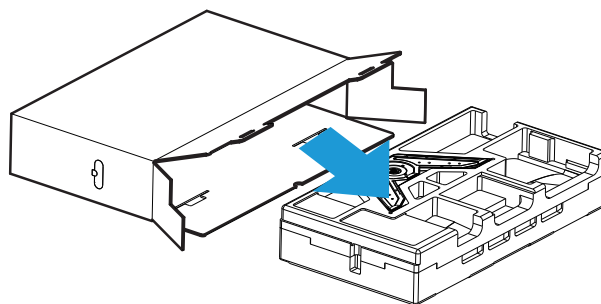
# EINLEITUNG

## Auspacken

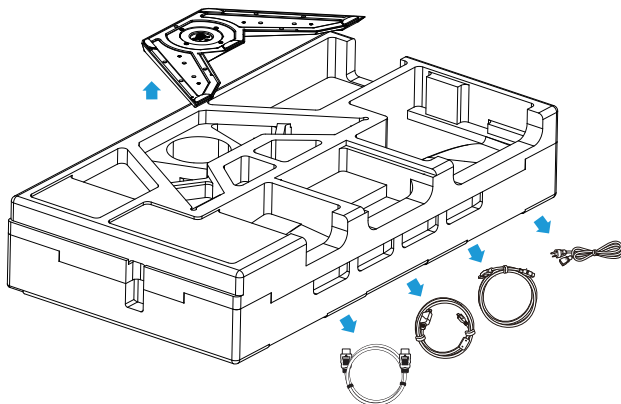
1. Öffnen Sie die obere Abdeckung des Kartons. Beachten Sie anschließend die Anweisungen zum Auspacken an der Innenabdeckung. Achten Sie darauf, dass der Karton richtig ausgerichtet ist. Legen Sie den Karton dann vorsichtig auf einen stabilen Untergrund.



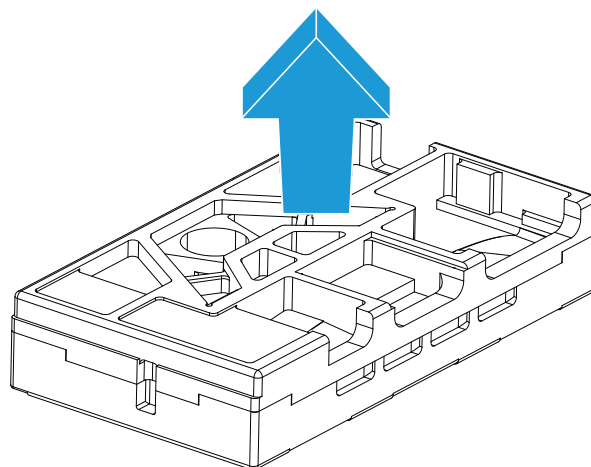
2. Öffnen Sie die Innenabdeckung. Greifen Sie die EPS-Schaumstoffbaugruppe (durch die Öffnungen) und ziehen Sie sie aus dem Karton.



3. Entfernen Sie die Artikel aus dem oberen EPS-Schaumstoff.

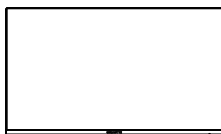


4. Entfernen Sie den oberen EPS-Schaumstoff. Anschließend können Sie den Ständer aus dem unteren EPS-Schaumstoff entfernen.

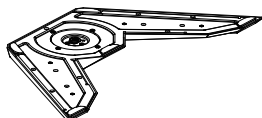


## Lieferumfang

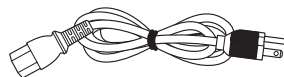
Folgende Artikel sind im Ihrem Lieferumfang enthalten. Bitte wenden Sie sich an den örtlichen Händler, falls etwas fehlen sollte.



Monitor



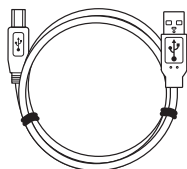
Monitorbasis



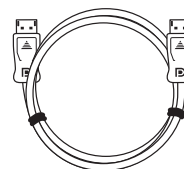
Netzkabel



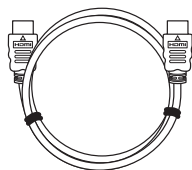
Ständer



USB-Kabel



DP-Kabel



HDMI-Kabel



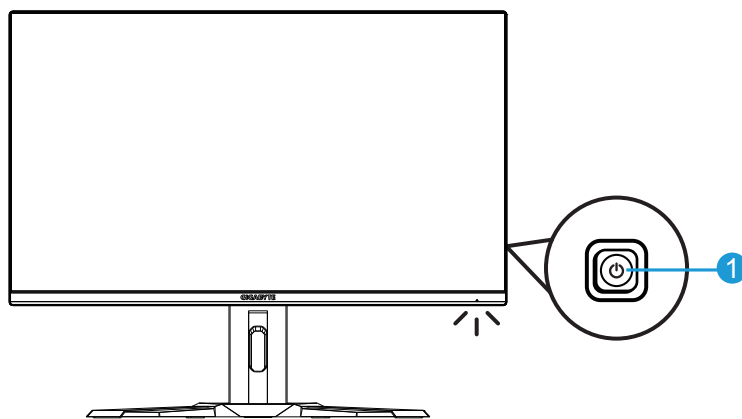
Schnellstartanleitung



Garantiekarte

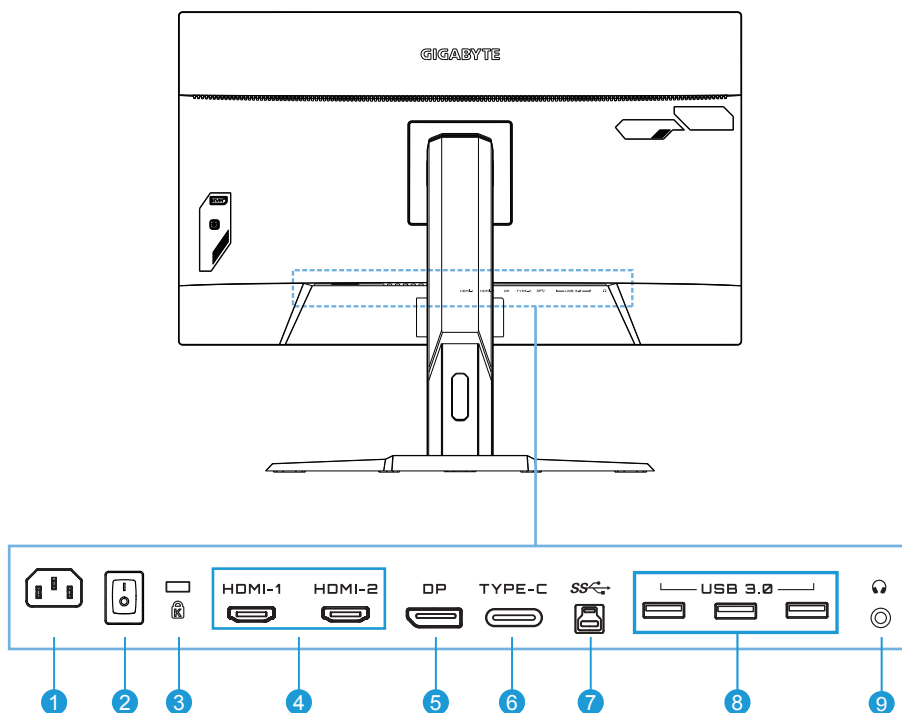
**Hinweis:** Bitte bewahren Sie Karton und Verpackungsmaterialien auf, falls Sie den Monitor künftig einmal transportieren müssen.

Produktübersicht  
**Vorderseite**



1 **Steuertaste**

## Rückseite

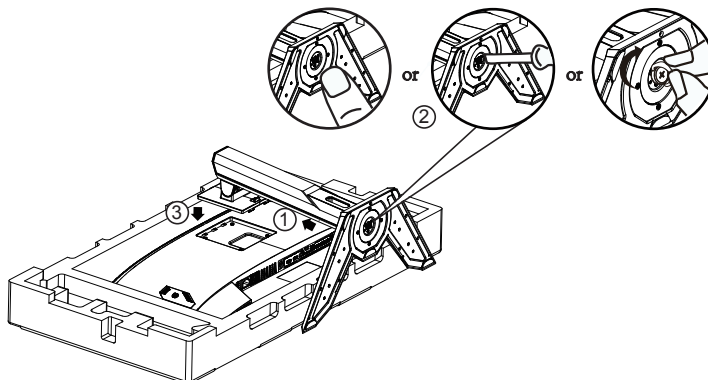


- |                         |                       |
|-------------------------|-----------------------|
| 1 Netzeingang           | 6 Type-C              |
| 2 Netzschalter          | 7 USB-Upstream-Port   |
| 3 Kensington-Schloss    | 8 USB-3.0-Ports (x 3) |
| 4 HDMI-Anschlüsse (x 2) | 9 Kopfhöreranschluss  |
| 5 DisplayPort           |                       |

## ERSTE SCHRITTE

### Ständerbasis installieren

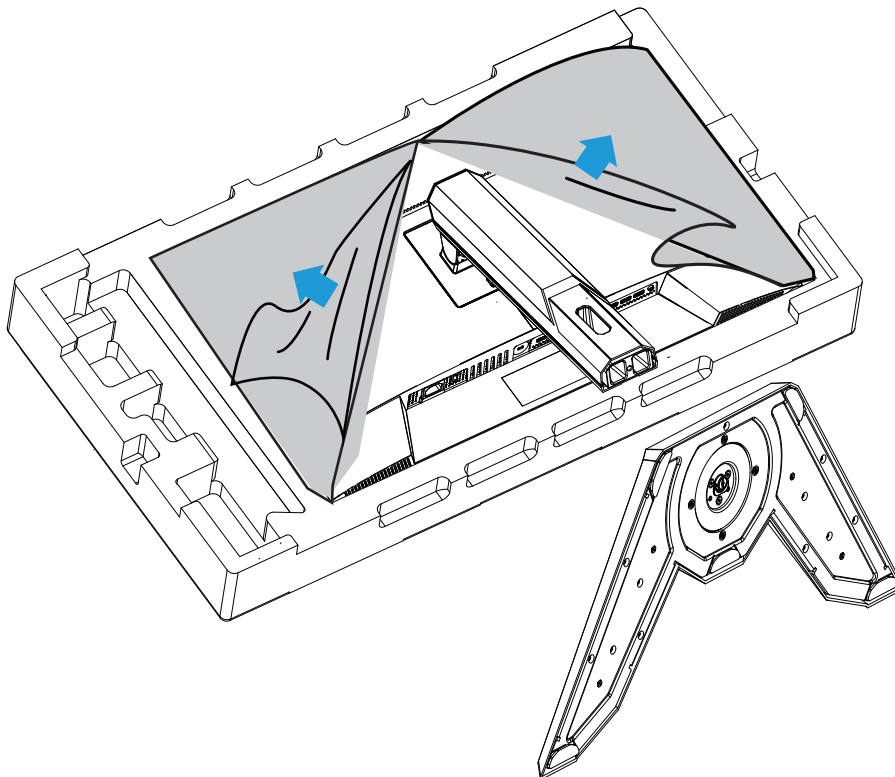
1. Richten Sie die Ständerbasis am Abstandhalter unter dem Ständer aus. Bringen Sie dann die Basis am Ständer an. Ziehen Sie zur Fixierung der Monitorbasis die Schraube fest.



**Hinweis:** Sie können die Schraube mit einer Münze oder einem kleinen Schlitzschraubendreher festziehen.

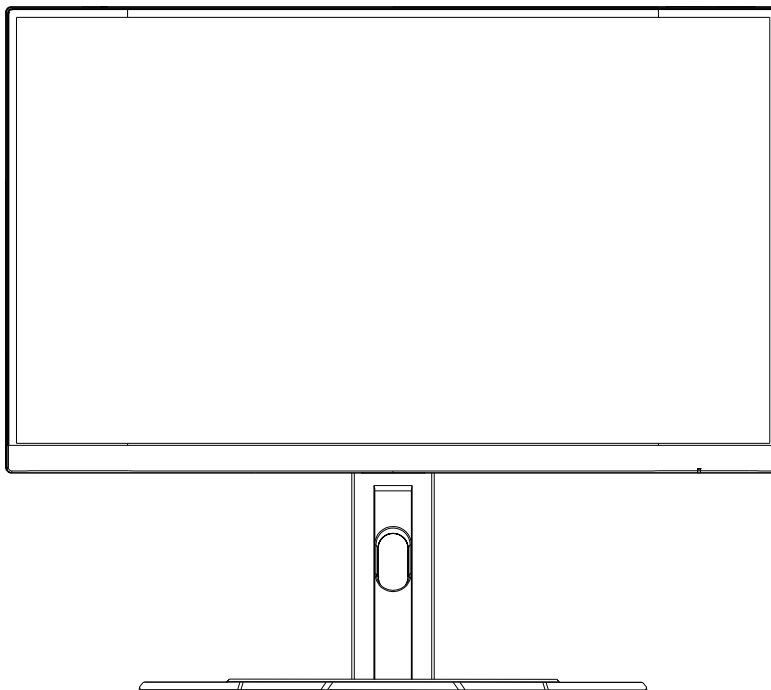


2. Platzieren Sie den Monitor mit der Bildschirmseite nach unten auf der Verpackungspolsterung oder auf einem flachen Untergrund. Reißen Sie den EPE-Beutel auf, installieren Sie den Ständer an der Rückseite des Monitors. Anschließend können Sie den Monitor durch Halten am Ständerarm aus der unteren EPS-Schaumstoffverpackung nehmen. Heben Sie den Monitor vorsichtig an. Stellen Sie ihn aufrecht auf einen Tisch.



## Monitor anheben

Nehmen Sie den Monitor aus dem Karton, während Sie am Ständerarm greifen. Heben Sie den Monitor vorsichtig an, drehen Sie ihn um und platzieren Sie ihn aufrecht auf einem flachen, ebenen Untergrund auf seinem Ständer. Entfernen Sie die Schaumstoffhülle vom Monitor.



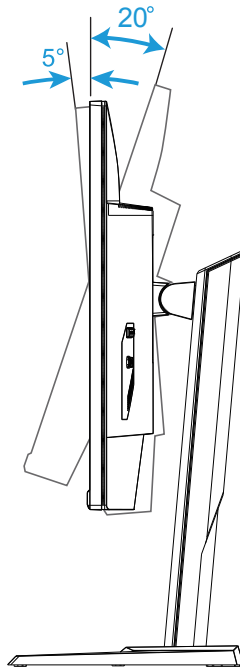
**Hinweis:** Denken Sie darüber nach, Karton und Verpackung aufzubewahren, falls Sie den Monitor künftig einmal transportieren müssen. Die angepasste Schaumstoffverpackung eignet sich ideal, den Monitor während des Transports zu schützen.

## Betrachtungswinkel anpassen

**Hinweis:** Halten Sie die Monitorbasis so, dass der Bildschirm bei der Anpassung nicht umkippt.

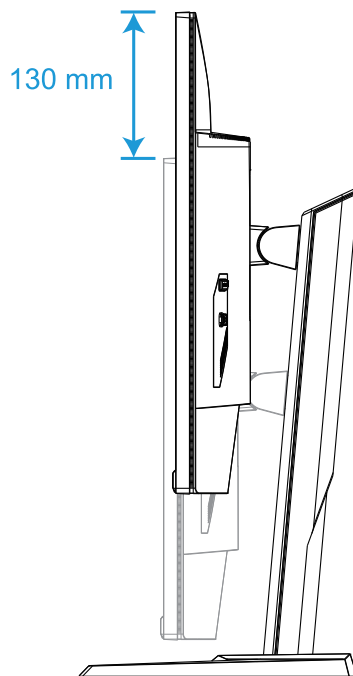
## Neigungswinkel anpassen

Neigen Sie den Bildschirm nach vorne oder hinten in den geeigneten Betrachtungswinkel (-5 bis 20°).



## Bildschirmausrichtung ändern

Heben Sie den Bildschirm in die höchsten Position an (130 mm).



**Hinweis:** Stellen Sie vor der Höhenverstellung sicher, dass Sie die Sicherheitsplatte vom Ständer entfernt haben.

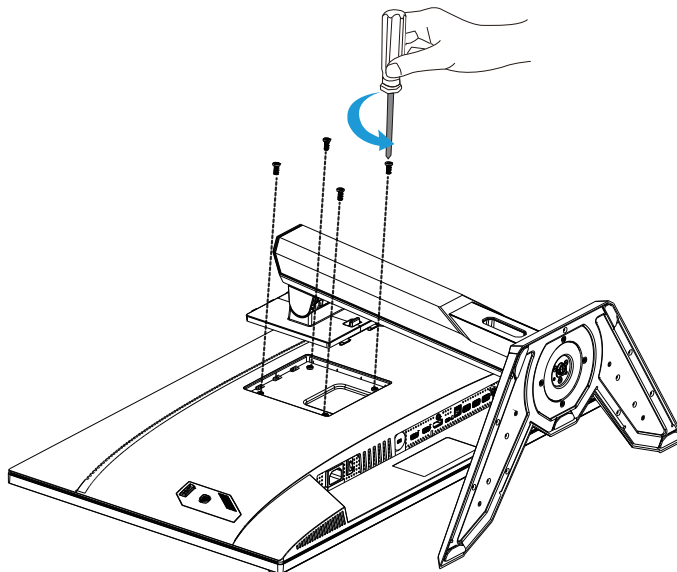
## Eine Wandhalterung installieren (optional)

Verwenden Sie nur das mit 100 x 100 mm VESA kompatible Wandmontageset.

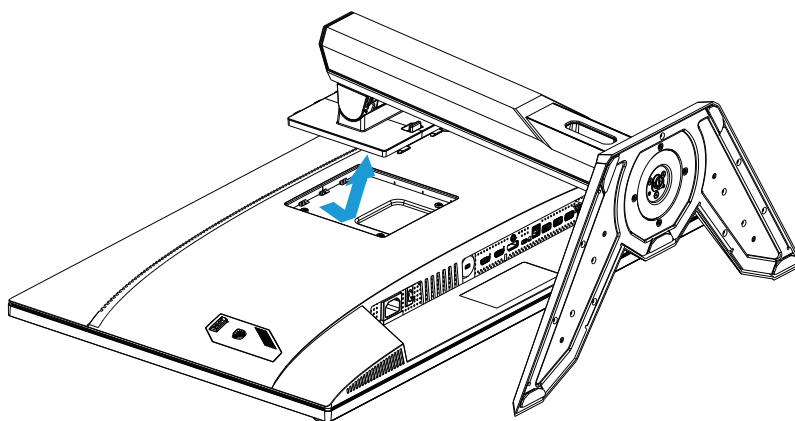
1. Legen Sie den Monitor mit der Bildschirmseite nach unten auf einen flachen Untergrund.

**Hinweis:** Wir empfehlen, ein weiches Tuch auf der Tischfläche auszubreiten, damit der Monitor nicht beschädigt wird.

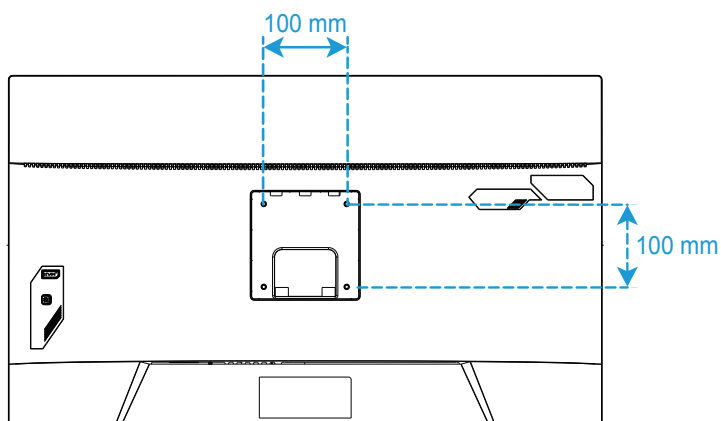
2. Drücken Sie die Verriegelungsklemmen nach innen, um den Ständer vom Monitor zu lösen.



3. Entfernen Sie den Ständer.

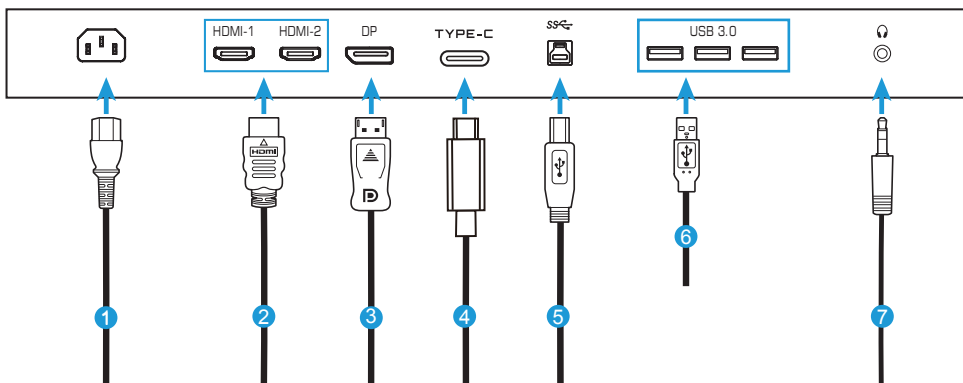


4. Bringen Sie die Montagehalterung an den Montagelöchern an der Rückseite des Monitors an. Nutzen Sie dann die mit dem Wandmontageset gelieferten Schrauben zur Sicherung der Halterung.



**Hinweis:** Beachten Sie zur Montage des Monitors an der Wand die mit dem Wandmontageset gelieferte Installationsanleitung. Größe der VESA-Montageschrauben: M4 x 15 mm Minimum.

## Anschlüsse herstellen



- 1 Netzkabel
- 2 HDMI-Kabel
- 3 DisplayPort-Kabel
- 4 Type-C-Kabel
- 5 USB-Kabel (A-Stecker auf B-Stecker)
- 6 USB-Kabel
- 7 Kopfhörerkabel

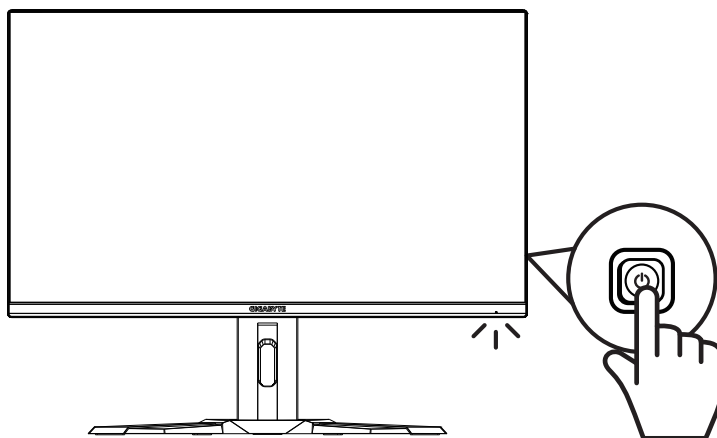
# GERÄT VERWENDEN

## Ein- und abschalten

Achten Sie darauf, dass der Netzschalter neben dem Netzeingang auf **Ein** gesetzt ist.

### Einschalten

1. Verbinden Sie ein Ende des Netzkabels mit dem Netzeingang an der Rückseite des Monitors.
2. Verbinden Sie das andere Ende des Netzkabels mit einer Steckdose.
3. Drücken Sie zum Einschalten des Monitors den **Steuerknopf**. Das Betriebs-LED leuchtet weiß, was anzeigt, dass der Monitor einsatzbereit ist.



### Abschalten

Drücken Sie zum Abschalten des Monitors 2 Sekunden lang den **Steuerknopf**.

**Hinweis:** Wenn das **Hauptmenü** am Bildschirm angezeigt wird, können Sie den Monitor auch durch Abwärtsbewegung den **Steuerknopf** abschalten (⏻). Beachten Sie Seite 28.



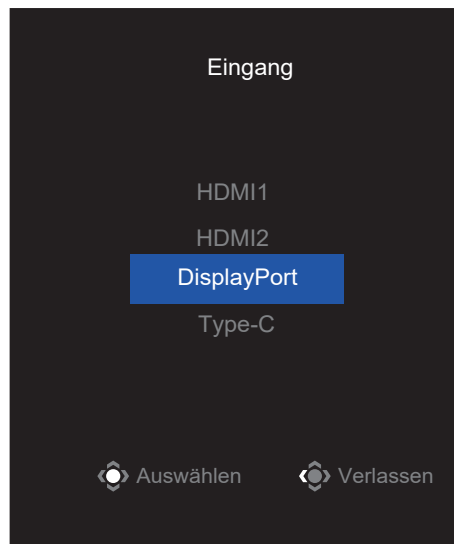
## Empfehlungen zum Nutzerkomfort

Es folgen einige Tipps zur komfortablen Betrachtung Ihres Monitors:

- Optimale Betrachtungsabstände für Monitorbereiche von circa 510 bis 760 mm.
- Eine allgemeine Richtlinie besteht darin, den Monitor so aufzustellen, dass die Oberkante des Bildschirm auf oder leicht unter Augenhöhe liegt, wenn Sie bequem sitzen.
- Verwenden Sie eine für die Art der von Ihnen durchgeführten Arbeit angemessene Beleuchtung.
- Machen Sie regelmäßig alle 30 Minuten eine Pause (mindestens 10 Minuten).
- Blicken Sie regelmäßig von Ihrem Monitorbildschirm weg und fokussieren Sie während der Pausen mindestens 20 Sekunden lang ein weit entferntes Objekt.
- Augenübungen können dabei helfen, Augenermüdung zu reduzieren. Diese Übungen regelmäßig wiederholen: (1) nach oben und unten blicken (2) Augen langsam rollen (3) Augen diagonal bewegen.

## Eingangsquelle wählen

1. Rufen Sie durch Rechtsbewegung des **Steuerknopfs** (⤴) das **Eingang**-Menü auf.
2. Bewegen Sie den **Steuerknopf** zur Auswahl der gewünschten Eingangsquelle in die Mitte (⤴). Drücken Sie dann zum Bestätigen auf den **Steuerknopf**.



# Bedienung

## Schnellmenü

### Schnelltaste

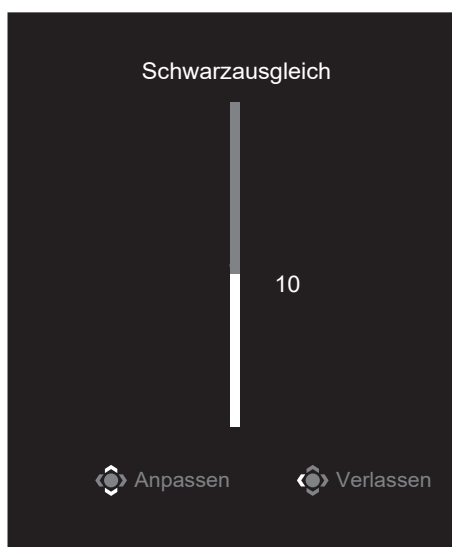
Standardmäßig ist der **Steuertaste** eine spezifische Funktion zugewiesen.

**Hinweis:** Beachten Sie zum Ändern der voreingestellten Schnellstastenfunktion Abschnitt „Quick Switch“ auf Seite 36.

Gehen Sie zum Zugreifen auf die Schnellstastenfunktion wie folgt vor:

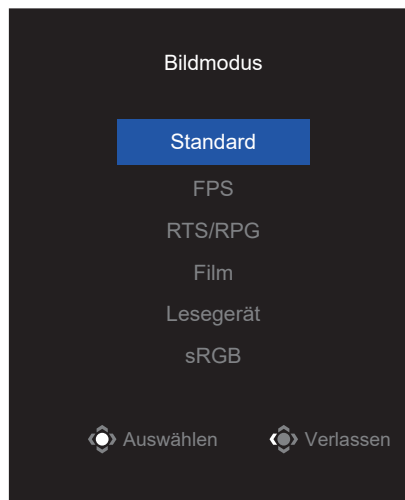
- Rufen Sie durch Aufwärtsbewegung des **Steuerknopfs** (⬆️) das Menü **Schwarzausgleich** auf.

Passen Sie durch Aufwärts-/  
Abwärtsbewegung des  
**Steuerknopfs** (⬆️) die Einstellung  
an und drücken Sie zum Bestätigen  
auf den **Steuerknopf**.



- Rufen Sie durch Abwärtsbewegung des **Steuerknopfs** (⬇️) das Menü **Bildmodus** auf.

Bewegen Sie den **Steuerknopf** (⬇️) zur Auswahl der gewünschten Option in die Mitte und drücken Sie zum Bestätigen den **Steuerknopf**.



- Rufen Sie durch Linksbewegung des **Steuerknopfs** (⬅️) das Menü **Lautstärke** auf.

Passen Sie durch Aufwärts-/ Abwärtsbewegung des **Steuerknopfs** (⬆️) die Kopfhörerlautstärke an und drücken Sie zum Bestätigen auf den **Steuerknopf**.

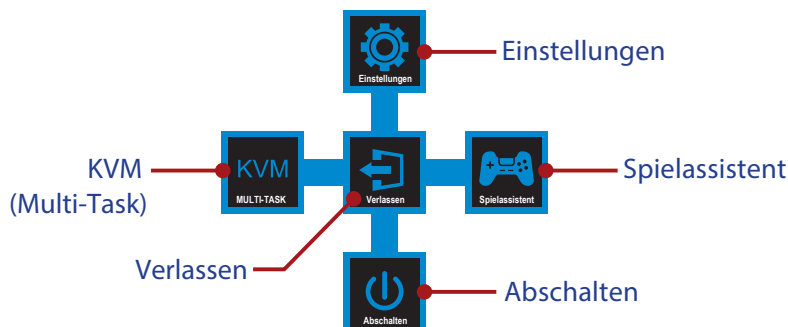


- Rufen Sie durch Rechtsbewegung des **Steuerknopfs** (⬆️) das Menü **Eingang** auf. Beachten Sie den Abschnitt „Eingangsquelle wählen“.

**Hinweis:** Schließen Sie das Menü, indem Sie den **Steuerknopf** nach links bewegen (⬅️).

## Funktionstastenleitfaden

- Drücken Sie zur Anzeige des Hauptmenüs auf den **Steuerknopf**.



Wählen Sie dann mit dem **Steuerknopf** die gewünschte Funktion und konfigurieren Sie die relevanten Einstellungen.

### KVM

Bewegen Sie bei Anzeige des **Hauptmenüs** am Bildschirm den **Steuerknopf** nach links (◀), um das Menü **KVM**.



- **KVM Switch:** Wechseln Sie die Eingangsquelle, die der USB-Type-B- oder USB-Type-C-Verbindung in den **KVM Einstellungen** zugewiesen wurde. Wenn verschiedene Eingangssignale mit dem Gerät verbunden sind, erscheint ein Mitteilungsfenster, sobald das System ein USB-Type-C-Eingangssignal erkennt.

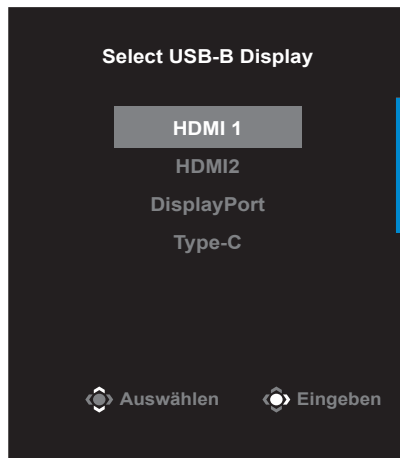


Drücken Sie zum Umschalten auf die USB-Type-C-Eingangsquelle einfach die **KVM**-Taste oder die Steuertaste.

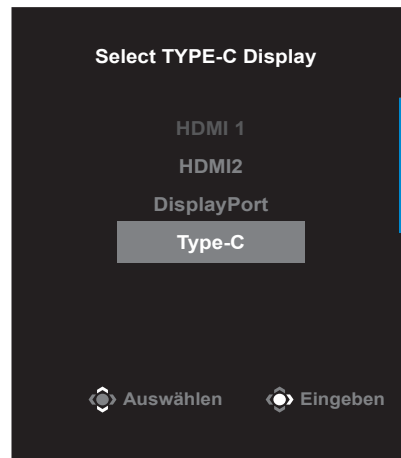
Wenn allerdings kein Eingangssignal von der aktuell ausgewählten Eingangsquelle eingeht, kehrt das System zur zuvor verbundenen Eingangsquelle zurück.

**Hinweis:** Diese Option wird deaktiviert, wenn die KVM-Tastenfunktion deaktiviert ist (**KVM Aus**).

- **KVM Einstellungen:** Konfigurieren Sie KVM-relevante Einstellungen. Stellen Sie die Eingangsquelle darauf ein, zunächst an die USB-Type-B-Verbindung und dann an die USB-Type-C-Verbindung gebunden zu sein.

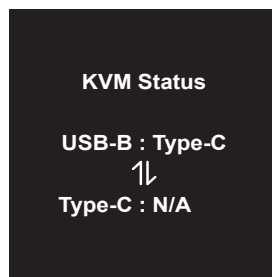


**USB-B-Display-Auswahl**



**TYPE-C-Display-Auswahl**

**Hinweis:** Wenn Sie die USB-B-Display-Einstellung auf Type-C setzen, wird die TYPE-C-Display-Menüoption automatisch deaktiviert. Anschließend sehen Sie den KVM-Status auf der Seite KVM Einstellungen wie nachstehend.



- **KVM Ein/Aus:** Zum Aktivieren/Deaktivieren der KVM-Tastenfunktion.
  - ✓ Wählen Sie **Ein**, um die **KVM**-Tastenfunktion zu aktivieren. Sobald das System ein Signal vom USB-Type-C-Eingang erkannt hat, erscheint eine Meldung am Bildschirm.



Drücken Sie die **KVM**-Taste oder die Steuertaste zum Umschalten zur USB-Type-C-Eingangsquelle.

**Hinweis:** Wenn die KVM-Tastenfunktion aktiviert ist, wird **KVM Ein** im linken Fenster angezeigt.

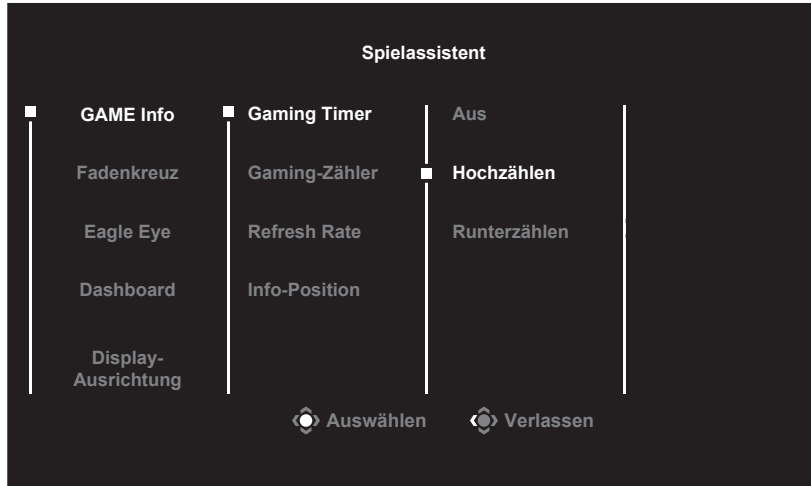
✓ Wählen Sie **Aus**, um die **KVM**-Tastenfunktion zu deaktivieren.

**Hinweis:** Wenn die **KVM**-Tastenfunktion deaktiviert ist, wird **KVM Aus** im linken Fenster angezeigt.

- **KVM zurücksetzen:** Zum Wiederherstellen der KVM-Standard Einstellungen.
  - ✓ HDMI-1-Eingangsquelle ist an eine USB-Type-B-Verbindung gebunden.
  - ✓ USB-Type-C-Eingangsquelle ist an eine USB-Type-C-Verbindung gebunden.
  - ✓ Die Funktion **KVM Ein/Aus** ist auf **Ein** eingestellt.

## Spielassistent

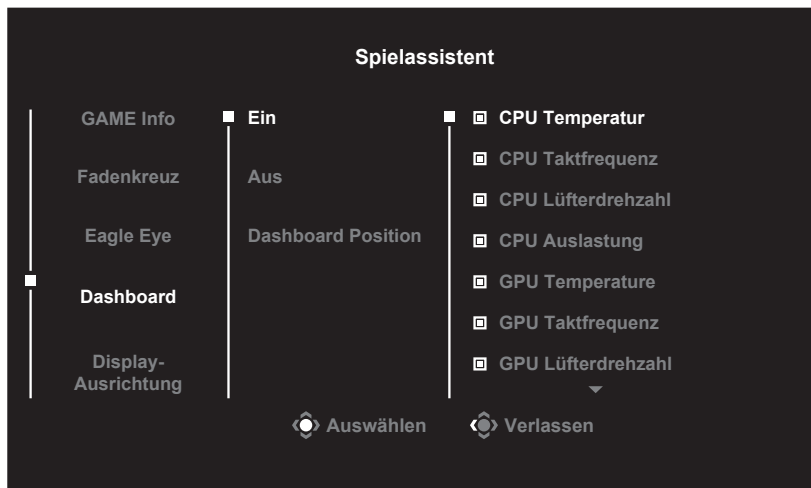
- Bewegen Sie bei Anzeige des **Hauptmenüs** am Bildschirm den **Steuerknopf** nach rechts (➡), um das Menü **Spielassistent** aufzurufen.



- **GAME Info:** Konfigurieren Sie spielrelevante Einstellungen für Egoshooter (FPS).
  - √ Wählen Sie zur Auswahl des Countdown-Timer-Modus **Gaming Timer**. Setzen Sie die Einstellung zum Deaktivieren dieser Funktion auf **Aus**.
  - √ Wählen Sie zum Aktivieren/Deaktivieren des Gaming-Zählers oder der Echtzeit-Bildwiederholfrequenz-Einstellung **Gaming-Zähler** oder **Refresh Rate**.
  - √ Wählen Sie zur Festlegung der Position der am Bildschirm angezeigten Informationen **Info-Position**.



- **Fadenkreuz:** Wählen Sie den gewünschten Fadenkreuz-Typ entsprechend Ihrer Spielumgebung. Dies vereinfacht das Zielen deutlich.
- **Eagle Eye:** Zum Vergrößern eines bestimmten Bildschirmbereichs.
- **Dashboard:** Konfigurieren Sie die Dashboard-Einstellungen.





- ✓ **Ein:** Zum Aktivieren der Funktion. Wählen Sie dann, welche Option(en) am Bildschirm angezeigt werden sollen.
- ✓ **Aus:** Zum Deaktivieren der Funktion.
- ✓ **Dashboard Position:** Geben Sie die Position der Dashboard-Informationen am Bildschirm an. Sobald die Dashboard-Konfiguration abgeschlossen ist, werden die Systemdaten über den USB-Port an den SOC übertragen und der Wert der ausgewählten Funktion(en) wird am Bildschirm angezeigt.



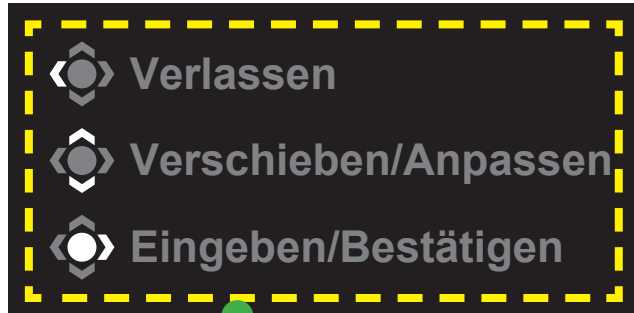
**Hinweis:** Achten Sie darauf, dass das USB-Kabel richtig an den USB-Upstream-Port des Monitors und den USB-Port Ihres Computers angeschlossen ist.

- **Display-Ausrichtung:** Wenn die Funktion aktiviert ist, zeigt sie Ausrichtungslinien an vier Seiten des Bildschirms, was als praktisches Hilfsmittel zur perfekten Ausrichtung mehrerer Monitore dient.

## Geräteeinstellungen konfigurieren

Bewegen Sie bei Anzeige des **Hauptmenüs** am Bildschirm den **Steuerknopf** nach oben (⬆), um das Menü **Einstellungen** aufzurufen.

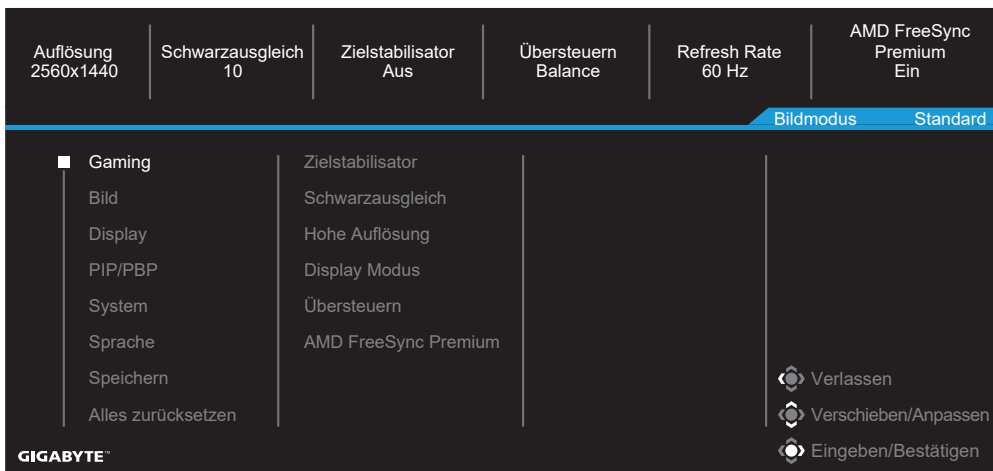
**Hinweis:** Mit dem **Steuerknopf** können Sie durch das Menü navigieren und Anpassungen vornehmen.



## Tastenhinweis

## Gaming

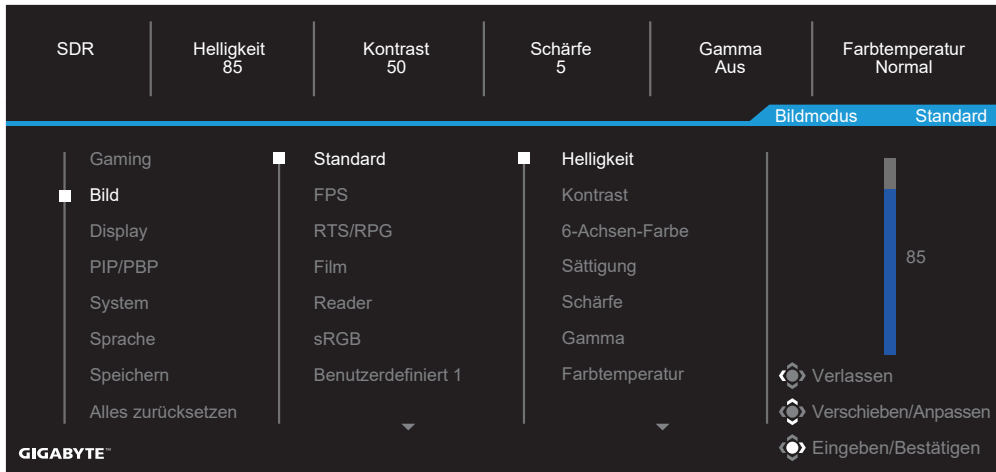
Konfigurieren Sie die spielrelevanten Einstellungen.



Element	Beschreibung
Zielstabilisator	Wenn diese Funktion aktiviert ist, reduziert sie die Unschärfe in rasanten Spielen. <b>Hinweis:</b> Diese Funktion ist unter den folgenden Bedingungen nicht verfügbar: - Wenn die Frequenzeinstellung unter 100 Hz liegt. - Wenn die FreeSync-Funktion aktiviert ist.
Schwarzausgleich	Passen Sie die Helligkeit schwarzer Bereiche an.
Hohe Auflösung	Zum Scharfstellen von Bildern mit geringer Auflösung.
Display Modus	Wählen Sie das Seitenverhältnis des Bildschirms. <ul style="list-style-type: none"><li>• Vollbild: Skalieren Sie das Eingangsbild so, dass der Bildschirm ausgefüllt wird. Ideal für Bilder mit einem Seitenverhältnis von 16:9.</li><li>• Seitenverhältnis: Zeigt das Eingangsbild ohne geometrische Verzerrung so, dass der Bildschirm möglichst ausgefüllt wird.</li></ul> <b>Hinweis:</b> Diese Option ist mit den Funktionen FreeSync und PIP/PBP nicht kompatibel.
Übersteuern	Verbessert die Reaktionszeit des LCD-Monitors.
AMD FreeSync Premium	Wenn diese Funktion aktiviert ist, eliminiert sie Anzeigeverzögerungen und Streifenbildung beim Spielen.

## Bild

Konfigurieren Sie die bildrelevanten Einstellungen.

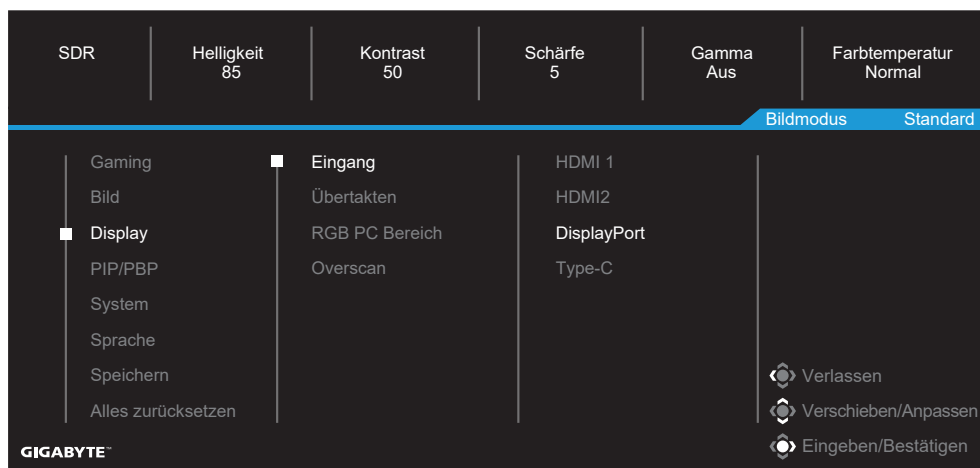


Element	Beschreibung
Standard	Zur Bearbeitung von Dokumenten und zum Durchsuchen von Webseiten.
FPS	Zum Spielen von Egoshootern (FPS).
RTS/RPG	Zum Spielen von Echtzeit-Strategiespielen (RTS) oder Rollenspielen (RPG).
Film	Zum Ansehen von Filmen.
Reader	Zum Ansehen von Dokumenten.
sRGB	Zum Ansehen von Fotos und Grafiken am Computer.
Benutzerdefiniert 1	Benutzerdefinierte Bildmoduseinstellungen.
Benutzerdefiniert 2	Benutzerdefinierte Bildmoduseinstellungen.
Benutzerdefiniert 3	Benutzerdefinierte Bildmoduseinstellungen.

**Hinweis:** Der Monitor nutzt einen Bildschirm mit geringer Blaulichtemission und Konformität mit TÜV Rheinland Low Blue Light Hardware Solution bei Werksrücksetzung/Standardeinstellungsmodus (Helligkeit: 70, Kontrast: 50, CCT: 6500, voreingestellter Modus: Standardmodus).

## Display

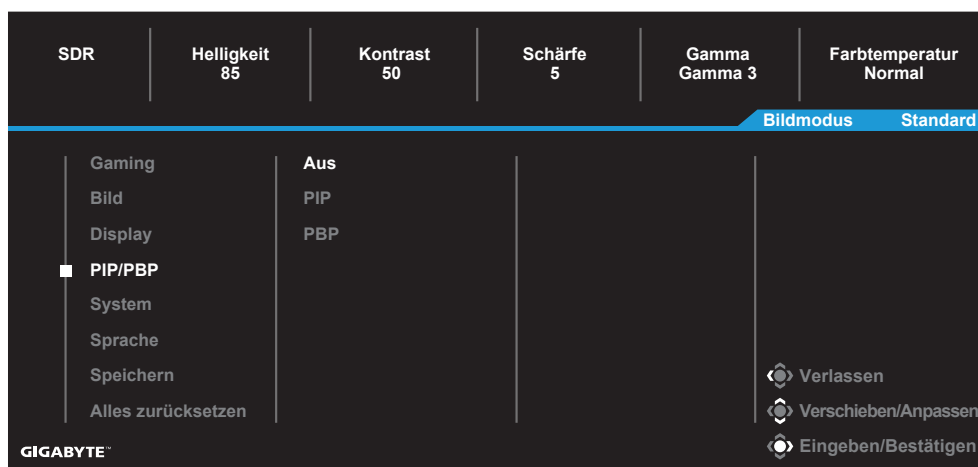
Konfigurieren Sie bildschirmrelevante Einstellungen.



Element	Beschreibung
Eingang	Wählen Sie die Eingangsquelle.
Übertakten	Zur Anwendung einer höheren Bildfrequenz aktivieren. <b>Hinweis:</b> Wenn Übertaktung aktiviert ist, kann der Monitor flimmern oder es können andere nachteilige Effekte entstehen, die sich aus der Gesamtkonfiguration des Systems und möglicherweise aus den Spezifikationen des Bildschirms ergeben. Solche Effekte können durch Einstellung auf eine geringere Bildfrequenz reduziert werden.
RGB PC Bereich	Wählen Sie eine geeignete RGB-Bereichseinstellung oder lassen Sie sie automatisch vom Monitor erkennen.
Overscan	Wenn diese Funktion aktiviert ist, vergrößert sie das Eingangsbild geringfügig, sodass der äußere Rand des Bildes ausgeblendet wird.

## PIP/PBP

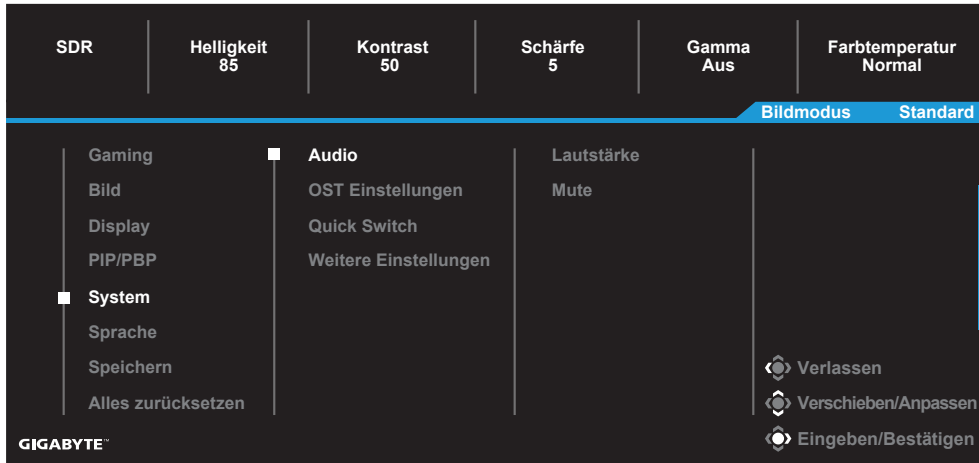
Konfigurieren Sie die Mehrfachbild-Einstellungen.



Element	Beschreibung
Aus	Deaktiviert die PIP/PBP-Funktion.
PIP	Teilen Sie den Bildschirm in 2 Bereiche (Hauptfenster und Subfenster). <ul style="list-style-type: none"> <li>• Quelle: Ändern Sie die Eingangsquelle des Subfensters.</li> <li>• PIP Größe: Passen Sie die Größe des Subfensters an.</li> <li>• Position: Verschieben Sie die Position des Subfensters.</li> <li>• Display Schalter: Tauscht die beiden Fenster.</li> <li>• Audio Schalter: Wählen Sie, von welcher Audio Quelle Sie den Ton hören möchten.</li> </ul>
PBP	Zeigt in 1 x 1 geteilten Bildschirm (linkes und rechtes Fenster). <ul style="list-style-type: none"> <li>• Quelle: Ändern Sie die Eingangsquelle des rechten Fensters.</li> <li>• Display Schalter: Tauscht die beiden Fenster.</li> <li>• Audio Schalter: Wählen Sie, von welcher Audio Quelle Sie den Ton hören möchten.</li> </ul>

## System

Konfigurieren Sie systemrelevante Einstellungen.

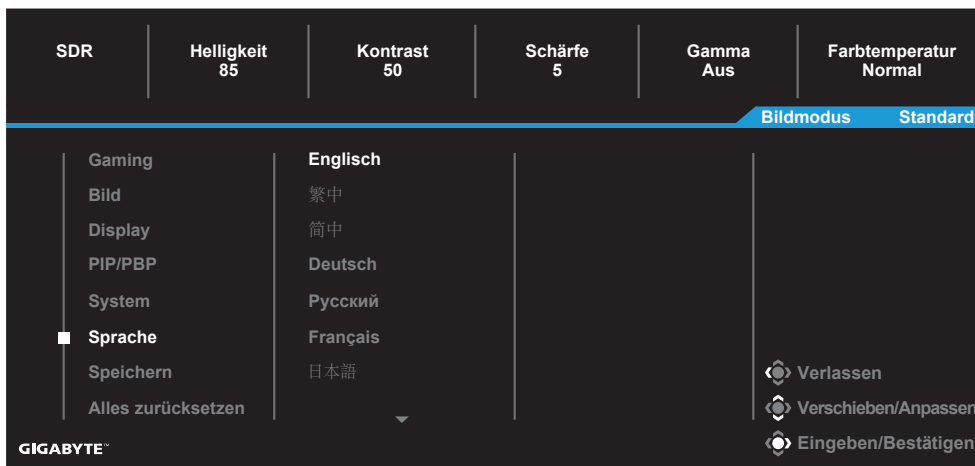


Element	Beschreibung
Audio	<p>Konfigurieren Sie die Kopfhörereinstellungen.</p> <ul style="list-style-type: none"> <li>• Lautstärke: Passen Sie die Lautstärke an.</li> <li>• Mute: Zum Aktivieren/Deaktivieren der Stummfunktion.</li> </ul>
OST Einstellungen	<p>Konfigurieren Sie die Bildschirmmenü-Einstellungen.</p> <ul style="list-style-type: none"> <li>• Anzeigedauer: Legen Sie fest, wie lange das Bildschirmmenü angezeigt werden soll.</li> <li>• OSD Transparenz: Passen Sie die Transparenz des Bildschirmmenüs an.</li> </ul>
OSD Einstellungen (Fortsetzung)	<ul style="list-style-type: none"> <li>• OSD Sperre: Wenn diese Funktion aktiviert ist, ist keine OSD-Anpassung erlaubt.</li> </ul> <p><b>Hinweis:</b> Deaktivieren Sie die OSD Sperre, indem Sie auf den <b>Steuerknopf</b> drücken.</p> <p>Wenn die Meldung am Bildschirm erscheint, wählen Sie zum Bestätigen <b>Ja</b>.</p> <div style="text-align: center; border: 1px solid black; padding: 5px; margin-top: 10px;"> <p>Taste ist gesperrt, zur OSD-Freigabe bestätigen</p> <p>Nein <span style="margin-left: 100px;">Ja</span></p> </div>

Element	Beschreibung
Quick Switch	<p>Weisen Sie den Schnellasten eine Funktion zu.</p> <p>Verfügbare Optionen: Zielstabilisator, Schwarzausgleich, Lautstärke, Eingang, Kontrast, Helligkeit und Bildmodus.</p> <p>Die Standardeinstellung der Schnellasten:</p> <ul style="list-style-type: none"> <li>⇒ Nach Oben (↕): Schwarzausgleich</li> <li>⇒ Nach Unten (↕): Bildmodus</li> <li>⇒ Nach Rechts (↔): Eingang</li> <li>⇒ Nach Links (↔): Lautstärke</li> </ul>
Weitere Einstellungen	<ul style="list-style-type: none"> <li>• Auflösungshinweis: Wenn diese Funktion aktiviert ist, erscheint die Meldung über die aktuelle Auflösung am Bildschirm, sobald der Monitor zu einer anderen Eingangsquelle wechselt.</li> <li>• Input Auto Switch: Wenn diese Funktion aktiviert ist, wechselt sie automatisch zu einer verfügbaren Eingangsquelle.</li> <li>• Auto Power OFF: Wenn diese Funktion aktiviert ist, schaltet sich der Monitor nach einer bestimmten Zeit automatisch aus.</li> </ul>



## Sprache



Element	Beschreibung
Sprache	Wählen Sie eine verfügbare Sprache für das Bildschirmmenü.

## Einstellungen speichern

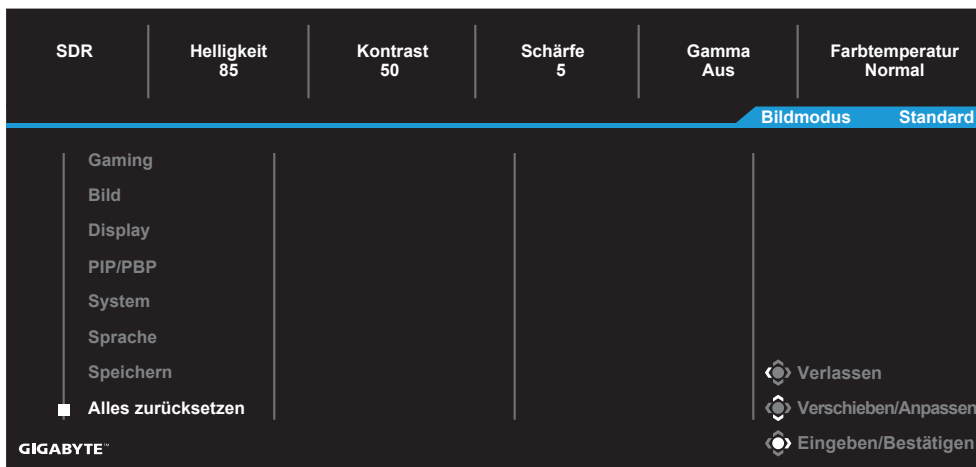
Speichert alle Daten.



Element	Beschreibung
Einstellung1	Nach Auswahl erscheint das Speichern- und Laden-Menü, aus dem der Spieler wählen kann.
Einstellung2	Nach Auswahl erscheint das Speichern- und Laden-Menü, aus dem der Spieler wählen kann.
Einstellung3	Nach Auswahl erscheint das Speichern- und Laden-Menü, aus dem der Spieler wählen kann.

## Alles zurücksetzen

Setzt den Monitor auf die werkseitigen Standardeinstellungen zurück.



# ANHÄNGE

## Technische Daten

Element	Technische Daten
Bildschirmgröße	32 Zoll
Seitenverhältnis	16:9
Auflösung	2560 x 1440
Refresh Rate	165Hz
LED-Lebenszeit	30.000 Stunden (min.)
Pixelabstand	0,273(H) x 0,273(V)
Helligkeit	350 Nits (typ.) / 400 Nits (Spitze)
Kontrastverhältnis	1000:1 (typ.)
Farbtiefe	16,7 Mio. (8 Bit)
Aktive Anzeigefläche	698,112(H) x 392,688(V)
Betrachtungswinkel	178°(H)/178°(V)
Frequenz	48~165Hz
Ein-/Ausgänge	<ul style="list-style-type: none"> <li>• 2x HDMI 2.0</li> <li>• 1x DP 1.4</li> <li>• 1 x Kopfhörer</li> <li>• 1 x USB Type-C (5 V/3 A, 9 V/2 A, 12 V/1,5 A, 15 V/1 A)</li> <li>• 3 x USB 3.0 (Downstream 5 V/1,5 A)</li> <li>• 1 x USB-Upstream</li> </ul>
Stromversorgung	100 bis 240 V Wechselspannung bei 50/60 Hz
Leistungsaufnahme	<ul style="list-style-type: none"> <li>• Ein: 120W (max.)</li> <li>• Bereitschaft: 0.5W</li> <li>• Aus: 0.3W</li> </ul>
Abmessungen (B x H x T)	715 x 584 x 244 mm (mit Ständer)
Gewicht	10,2 kg (netto)
Temperaturbereich (Betrieb)	0°C bis 40°C

**Hinweis:** Technische Daten können ohne Ankündigung geändert werden.

### Liste unterstützter Timings

Port	QHD	Port	QHD
HDMI	640x480@60Hz	DP	640x480@60Hz
	640x480@75Hz		640x480@75Hz
	720x480@60Hz		720x480@60Hz
	800x600@60Hz		800x600@60Hz
	800x600@75Hz		800x600@75Hz
	1024x768@60Hz		1024x768@60Hz
	1024x768@75Hz		1024x768@75Hz
	1280x720@60Hz		1280x720@60Hz
	1280x720@120Hz		1280x720@120Hz
	1920x1080@60Hz		1920x1080@60Hz
	1920x1080@120Hz		1920x1080@120Hz
	1920x1080@144Hz		1920x1080@144Hz
	2560x1440@60Hz		2560x1440@60Hz
	2560x1440@120Hz		2560x1440@120Hz
	2560x1440@144Hz		2560x1440@144Hz
			2560x1440@165Hz

## Fehlerbehebung

Problem	Mögliche Ursache(n)
Keine Stromversorgung	<ul style="list-style-type: none"> <li>• Achten Sie darauf, dass das Netzkabel richtig an die Steckdose und den Monitor angeschlossen ist.</li> <li>• Stellen Sie sicher, dass Kabel und Stecker nicht gebrochen sind.</li> <li>• Achten Sie darauf, dass der Monitor eingeschaltet ist.</li> </ul>
Es wird kein Bild am Bildschirm angezeigt	<ul style="list-style-type: none"> <li>• Achten Sie darauf, dass Monitor und Computer richtig verbunden und eingeschaltet sind.</li> <li>• Stellen Sie sicher, dass Sie die richtige Eingangsquelle ausgewählt ist. Beachten Sie Seite 25 oder 34.</li> </ul>
Das Bild füllt nicht den gesamten Bildschirm aus	<ul style="list-style-type: none"> <li>• Versuchen Sie es mit einem anderen <b>Display Modus</b> (Seitenverhältnis). Beachten Sie Seite 36.</li> </ul>
Die Farben sind verfälscht	<ul style="list-style-type: none"> <li>• Achten Sie darauf, dass das Eingangssignalkabel richtig angeschlossen ist.</li> <li>• Konfigurieren Sie bildrelevante Einstellungen. Beachten Sie den Abschnitt „Bild“.</li> </ul>
Kein Ton oder geringe Lautstärke	<ul style="list-style-type: none"> <li>• Achten Sie darauf, dass das Kopfhörerkabel richtig angeschlossen ist.</li> <li>• Passen Sie die Lautstärke an. Beachten Sie Seite 27 oder 36.</li> <li>• Prüfen Sie die <b>Audio Quelle</b>-Einstellung.</li> <li>• Passen Sie Toneinstellungen Ihres Computers an.</li> </ul>

**Hinweis:** Falls das Problem weiterhin besteht, wenden Sie sich zur Unterstützung an unseren Kundendienst.

## Grundlegende Pflege

Gehen Sie zur Reinigung des Bildschirms wie folgt vor, wenn er schmutzig wird:

- Befreien Sie den Bildschirm durch Abwischen mit einem weichen, fusselfreien Tuch von Staub.
- Sprühen oder tragen Sie eine Reinigungsflüssigkeit auf ein weiches Tuch auf. Wischen Sie den Bildschirm dann sanft mit feuchten Tuch ab.

### Hinweis:

- Achten Sie darauf, dass das Tuch feucht, aber nicht nass ist.
- Üben Sie beim Wischen keinen übermäßigen Druck auf den Bildschirm aus.
- Säurehaltige sowie scheuernde Reiniger können den Bildschirm beschädigen.

## Hinweise zur USB-Aufladung

Die folgenden Geräte sind mit BC 1.2 des CDP-Modus nicht kompatibel. Wenn der Hub mit einem PC verbunden ist, können diese Geräte nicht über das USB-Kabel aufgeladen werden.

Anbieter	Gerät	PID/VID
Apple	iPad	PID_129A/VID_05AC
Samsung	Galaxy Tab2 10.1	PID_6860/VID_04E8
Samsung	GALAXY TabPro	PID_6860/VID_04E8

## GIGABYTE-Serviceinformationen

Weitere Serviceinformationen finden Sie auf der offiziellen GIGABYTE-Webseite:

<https://www.gigabyte.com/>