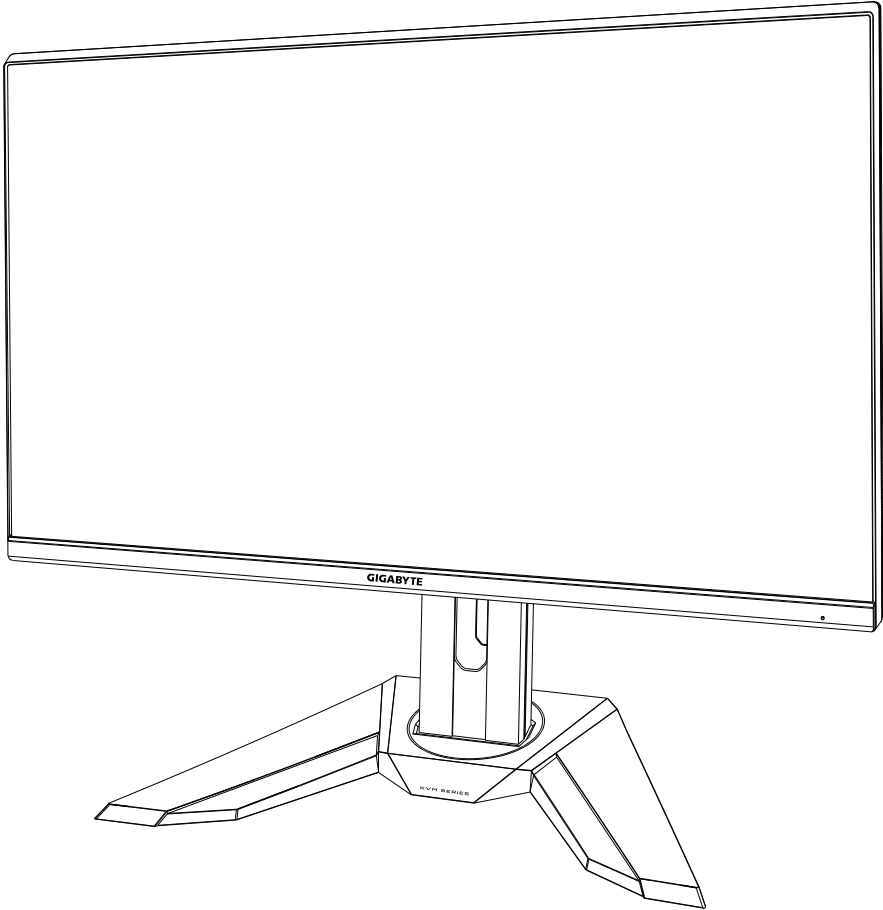


**GIGABYTE™**



# M32Q

GAMING MONITOR

## USER GUIDE

**32**  
2560 x 1440  
QHD MONITOR  
80cm

**HDMI™**  
HIGH-DEFINITION MULTIMEDIA INTERFACE

## حقوق الطبع والنشر

© ٢٠٢٠ لشركة GIGA-BYTE TECHNOLOGY CO., LTD. جميع الحقوق محفوظة.  
العلامات التجارية المذكورة في هذا الدليل مسجلة قانوناً لمالكها المعنيين.

## إخلاء المسؤولية

المعلومات الواردة في هذا الدليل محمية بقوانين حقوق طبع ونشر، وهي ملك لشركة GIGABYTE. يجوز لشركة GIGABYTE إجراء تغييرات على المواصفات والميزات في هذا الدليل دون إشعار مسبق. لا يجوز إعادة إنتاج أي جزء من هذا الدليل أو نسخه أو ترجمته أو بثه أو نشره بأي شكل أو عبر أي وسيلة دون إذن مسبق من GIGABYTE.

- للمساعدة في استخدام هذه الشاشة، اقرأ دليل المستخدم بعناية.
- للاطلاع على مزيد من المعلومات، راجع موقعنا على الويب:

<https://www.gigabyte.com>

المصطلحان HDMI High-Definition Multimedia Interface و HDMI وشعار HDMI علامات تجارية أو علامات تجارية مسجلة لشركة HDMI. Licensing Administrator, Inc في الولايات المتحدة وبلدان أخرى.



# SAFETY INFORMATION

## Regulatory Notices

United States of America, Federal Communications Commission Statement

**Supplier's Declaration of Conformity**  
**47 CFR § 2.1077 Compliance Information**

Product Name: **LCD monitor**

Trade Name: **GIGABYTE**

Model Number: **M32Q**

Responsible Party – U.S. Contact Information: **G.B.T. Inc.**

Address: 17358 Railroad street, City Of Industry, CA91748

Tel.: 1-626-854-9338

Internet contact information: <https://www.gigabyte.com>

**FCC Compliance Statement:**

This device complies with Part 15 of the FCC Rules, Subpart B, Unintentional Radiators. Operation is subject to the following two conditions: (1) This device may not cause harmful interference, and (2) this device must accept any interference received, including interference that may cause undesired operation.

This equipment has been tested and found to comply with the limits for a Class B digital device, pursuant to Part 15 of the FCC Rules. These limits are designed to provide reasonable protection against harmful interference in a residential installation. This equipment generates, uses and can radiate radio frequency energy and, if not installed and used in accordance with manufacturer's instructions, may cause harmful interference to radio communications. However, there is no guarantee that interference will not occur in a particular installation. If this equipment does cause harmful interference to radio or television reception, which can be determined by turning the equipment off and on, the user is encouraged to try to correct the interference by one or more of the following measures:

- Reorient or relocate the receiving antenna.
- Increase the separation between the equipment and receiver.
- Connect the equipment to an outlet on a circuit different from that to which the receiver is connected.
- Consult the dealer or an experienced radio/TV technician for help

### **Canadian Department of Communications Statement**

This digital apparatus does not exceed the Class B limits for radio noise emissions from digital apparatus set out in the Radio Interference Regulations of the Canadian Department of Communications. This class B digital apparatus complies with Canadian ICES-003.

### **Avis de conformité à la réglementation d'Industrie Canada**

Cet appareil numérique de la classe B est conforme à la norme NMB-003 du Canada.

### **European Union (EU) CE Declaration of Conformity**

This device complies with the following directives: Electromagnetic Compatibility Directive 2014/30/EU, Low-voltage Directive 2014/35/EU, ErP Directive 2009/125/EC, RoHS directive (recast) 2011/65/EU & the 2015/863 Statement.

This product has been tested and found to comply with all essential requirements of the Directives.

### **European Union (EU) RoHS (recast) Directive 2011/65/EU & the European Commission Delegated Directive (EU) 2015/863 Statement**

GIGABYTE products have not intended to add and safe from hazardous substances (Cd, Pb, Hg, Cr+6, PBDE, PBB, DEHP, BBP, DBP and DIBP). The parts and components have been carefully selected to meet RoHS requirement. Moreover, we at GIGABYTE are continuing our efforts to develop products that do not use internationally banned toxic chemicals.

### **European Union (EU) Community Waste Electrical & Electronic Equipment (WEEE) Directive Statement**

GIGABYTE will fulfill the national laws as interpreted from the 2012/19/EU WEEE (Waste Electrical and Electronic Equipment) (recast) directive. The WEEE Directive specifies the treatment, collection, recycling and disposal of electric and electronic devices and their components. Under the Directive, used equipment must be marked, collected separately, and disposed of properly.

### **WEEE Symbol Statement**



The symbol shown below is on the product or on its packaging, which indicates that this product must not be disposed of with other waste. Instead, the device should be taken to the waste collection centers for activation of the treatment, collection, recycling and disposal procedure.

For more information about where you can drop off your waste equipment for recycling, please contact your local government office, your household waste disposal service or where you purchased the product for details of environmentally safe recycling.

## End of Life Directives-Recycling



The symbol shown below is on the product or on its packaging, which indicates that this product must not be disposed of with other waste. Instead, the device should be taken to the waste collection centers for activation of the treatment, collection, recycling and disposal procedure.

## Déclaration de Conformité aux Directives de l'Union européenne (UE)

Cet appareil portant la marque CE est conforme aux directives de l'UE suivantes: directive Compatibilité Electromagnétique 2014/30/UE, directive Basse Tension 2014/35/UE, directive 2009/125/CE en matière d'écoconception, la directive RoHS II 2011/65/UE & la déclaration 2015/863.

La conformité à ces directives est évaluée sur la base des normes européennes harmonisées applicables.

## European Union (EU) CE-Konformitätserklärung

Dieses Produkte mit CE-Kennzeichnung erfüllen folgenden EU-Richtlinien: EMV-Richtlinie 2014/30/EU, Niederspannungsrichtlinie 2014/30/EU, Ökodesign-Richtlinie 2009/125/EC, RoHS-Richtlinie 2011/65/EU erfüllt und die 2015/863 Erklärung.

Die Konformität mit diesen Richtlinien wird unter Verwendung der entsprechenden Standards zur Europäischen Normierung beurteilt.

## CE declaração de conformidade

Este produto com a marcação CE estão em conformidade com das seguintes Diretivas UE: Diretiva Baixa Tensão 2014/35/EU; Diretiva CEM 2014/30/EU; Diretiva Conceção Ecológica 2009/125/CE; Diretiva RSP 2011/65/UE e a declaração 2015/863.

A conformidade com estas diretivas é verificada utilizando as normas europeias harmonizadas.

## CE Declaración de conformidad

Este producto que llevan la marca CE cumplen con las siguientes Directivas de la Unión Europea: Directiva EMC 2014/30/EU, Directiva de bajo voltaje 2014/35/EU, Directiva de Ecodiseño 2009/125/EC, Directiva RoHS 2011/65/EU y la Declaración 2015/863.

El cumplimiento de estas directivas se evalúa mediante las normas europeas armonizadas.

## Deklaracja zgodności UE Unii Europejskiej

Urządzenie jest zgodne z następującymi dyrektywami: Dyrektywa kompatybilności elektromagnetycznej 2014/30/UE, Dyrektywa niskonapięciowej 2014/35/UE, Dyrektywa ErP 2009/125/WE, Dyrektywa RoHS 2011/65/UE i dyrektywa 2015/863.

Niniejsze urządzenie zostało poddane testom i stwierdzono jego zgodność z wymaganiami dyrektywy.

## ES Prohlášení o shodě

Toto zařízení splňuje požadavky Směrnice o Elektromagnetické kompatibilitě 2014/30/EU, Směrnice o Nízkém napětí 2014/35/EU, Směrnice ErP 2009/125/ES, Směrnice RoHS 2011/65/EU a 2015/863.

Tento produkt byl testován a bylo shledáno, že splňuje všechny základní požadavky směrnice.

## EK megfeleléségi nyilatkozata

A termék megfelelnek az alábbi irányelvek és szabványok követelményeinek, azok a kiállításidőpontjában érvényes, aktuális változatában: EMC irányelv 2014/30/EU, Kisfeszültségű villamos berendezésekre vonatkozó irányelv 2014/35/EU, Környezetbarát tervezésről szóló irányelv 2009/125/EK, RoHS irányelv 2011/65/EU és 2015/863.

## Δήλωση συμμόρφωσης ΕΕ

Είναι σε συμμόρφωση με τις διατάξεις των παρακάτω Οδηγιών της Ευρωπαϊκής Κοινότητας: Οδηγία 2014/30/ΕΕ σχετικά με την ηλεκτρομαγνητική συμβατότητα, Οδηγία χαμηλή τάση 2014/35/ΕU, Οδηγία 2009/125/ΕΚ σχετικά με τον οικολογικό σχεδιασμό, Οδηγία RoHS 2011/65/ΕΕ και 2015/863.

Η συμμόρφωση με αυτές τις οδηγίες αξιολογείται χρησιμοποιώντας τα ισχύοντα εναρμονισμένα ευρωπαϊκά πρότυπα.

## Japan Class 01 Equipment Statement

### 安全にご使用いただくために

接地接続は必ず電源プラグを電源につなぐ前に行ってください。

また、接地接続を外す場合は、必ず電源プラグを電源から切り離してから行って下さい。

## Japan VCCI Class B Statement

### クラス B VCCI 基準について

この装置は、クラス B 情報技術装置です。この装置は、家庭環境で使用することを目的としていますが、この装置がラジオやテレビジョン受信機に近接して使用されると、受信障害を引き起こすことがあります。

取扱説明書に従って正しい取り扱いをして下さい。

VCCI-B

## China RoHS Compliance Statement

### 中国《废弃电器电子产品回收处理管理条例》提示性说明

为了更好地关爱及保护地球，当用户不再需要此产品或产品寿命终止时，请遵守国家废弃电器电子产品回收处理相关法律法规，将其交给当地具有国家认可的回收处理资质的厂商进行回收处理。

### 环保使用期限

#### Environment-friendly use period



此标识指期限（十年），电子电气产品中含有的有害物质在正常使用的条件下不会发生外泄或突变，电子电气产品用户使用该电子电气产品不会对环境造成严重污染或对其人身、财产造成严重损害的期限。

### 产品中有害物质名称及含量：

部件名称	有害物质					
	铅 (Pb)	汞 (Hg)	镉 (Cd)	六价铬 (Cr <sup>+6</sup> )	多溴联苯 (PBB)	多溴二苯醚 (PBDE)
印刷电路板及其电子组件	X	○	○	○	○	○
液晶面板	X	○	○	○	○	○
外壳	○	○	○	○	○	○
外部信号接头及线材	X	○	○	○	○	○

本表格依据 SJ/T 11364 的规定编制。

This table is prepared in compliance with the requirements of SJ/T 11364

○：表示该有害物质在该部件所有均质材料中的含量均在 GB/T 26572 规定的限量要求以下。

X：表示该有害物质至少在该部件的某一均质材料中的含量超出 GB/T 26572 规定的限量要求。

## 限用物質含有情況標示聲明書

### Declaration of the Presence Condition of the Restricted Substances Marking

設備名稱：液晶顯示器		型號（型式）：M32Q				
Equipment name		Type designation (Type)				
單元 Unit	限用物質及其化學符號 Restricted substances and its chemical symbols					
	鉛 Lead (Pb)	汞 Mercury (Hg)	鎘 Cadmium (Cd)	六價鉻 Hexavalent chromium (Cr <sup>+6</sup> )	多溴聯苯 Polybrominated biphenyls (PBB)	多溴二苯醚 Polybrominated diphenyls ethers (PBDE)
塑料外框	○	○	○	○	○	○
後殼	○	○	○	○	○	○
液晶面板	—	○	○	○	○	○
電路板組件	—	○	○	○	○	○
底座	○	○	○	○	○	○
電源線	—	○	○	○	○	○
其他線材	—	○	○	○	○	○
<p>備考 1. “超出 0.1 wt %” 及 “超出 0.01 wt %” 係指限用物質之百分比含量超出百分比含量基準值。                      Note 1: “Exceeding 0.1 wt %” and “exceeding 0.01 wt %” indicate that the percentage content of the restricted substance exceeds the reference percentage value of presence condition.</p> <p>備考 2. “○” 係指該項限用物質之百分比含量未超出百分比含量基準值。                      Note 2: “○” indicates that the percentage content of the restricted substance does not exceed the percentage of reference value of presence.</p> <p>備考 3. “—” 係指該項限用物質為排除項目。                      Note 3: The “—” indicates that the restricted substance corresponds to the exemption</p>						



## احتياطات السلامة

اقرأ احتياطات السلامة التالية قبل استخدام الشاشة.

- لا تستخدم سوى الملحقات المرفقة بالشاشة أو تلك الموصى بها من المصنِّع.
- احتفظ بعبوة التغليف البلاستيكية للمنتج في مكان لا يمكن لأطفال الوصول إليه.
- قبل توصيل الشاشة بمأخذ التيار الكهربائي، تأكد من توافق الفولتية المقدَّرة لكبل الطاقة مع مواصفات الطاقة في بلد إقامتك.
- يجب توصيل كبل الطاقة بمأخذ تيار كهربائي سلكي ومؤرِّض بشكل سليم.
- لا تلمس القابس بيدين مبتلئين؛ وإلا، فستحدث صدمة كهربائية بسهولة.
- ضع الشاشة في مكان مستقر وجيد التهوية.
- لا تضع الشاشة بالقرب من أي مصدر حرارة: كدفايات كهربائية وأشعة شمس مباشرة.
- الفتحات أو الثقوب الموجودة في الشاشة مخصصة للتهوية، فتجنب تغطيتها أو سدها بأي أشياء.
- لا تستخدم الشاشة بالقرب من ماء أو مشروبات أو أي نوع من أنواع السوائل؛ فقد يؤدي عدم الالتزام بذلك إلى حدوث صدمة كهربائية أو تلف الشاشة.
- قبل التنظيف، تأكد من فصل الشاشة عن مأخذ التيار الكهربائي.
- نظراً لسهولة خدش الشاشة، تجنب ملامسة سطحها بأي جسم صلب أو حاد.
- امسح الشاشة بقطعة قماش ناعمة وخالية من الوبر بدلاً من استخدام المناديل، ويمكنك استخدام منظِّف زجاج لتنظيف الشاشة إذا لزم الأمر. ومع ذلك، يُمنع منعاً باتاً رش المنظِّف على الشاشة مباشرةً.
- افصل كبل الطاقة إذا كنت تنوي عدم استخدام الجهاز فترة زمنية طويلة.
- لا تحاول تفكيك الشاشة أو إصلاحها بنفسك.

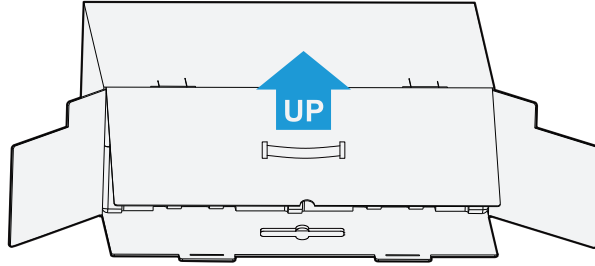
## المحتويات

٣	.....SAFETY INFORMATION
٣	.....Regulatory Notices
٩	.....احتياطات السلامة
١١	.....مقدمة
١١	.....الإخراج من العبوة
١٣	.....محتويات العبوة
١٤	.....نظرة عامة على المنتج
١٦	.....الخطوات الأولى
١٦	.....تركيب قاعدة الحامل
١٨	.....رفع الشاشة
١٩	.....ضبط زاوية المشاهدة
٢٣	.....إجراء التوصيلات
٢٤	.....استخدام الجهاز
٢٤	.....تشغيل الطاقة وإيقاف تشغيلها
٢٥	.....توصيات لراحة المستخدم
٢٦	.....تحديد مصدر الدخل
٢٧	.....العمليات
٢٧	.....قائمة التشغيل السريع
٢٩	.....دليل مفتاح الوظائف
٣٤	.....تهيئة إعدادات الجهاز
٤٤	.....الملاحق
٤٤	.....المواصفات
٤٥	.....قائمة التوقيتات المدعومة
٤٦	.....استكشاف الأخطاء وإصلاحها
٤٧	.....العناية الأساسية
٤٧	.....ملاحظات على الشحن عبر USB
٤٧	.....معلومات خدمة GIGABYTE

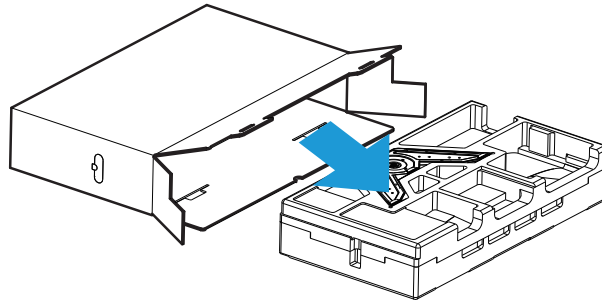
## مقدمة

### الإخراج من العبوة

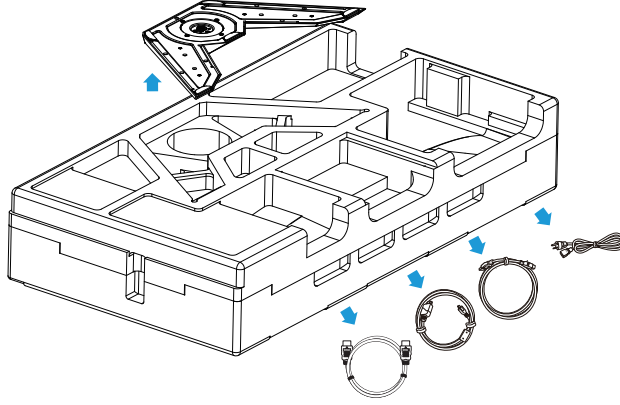
- ١- افتح الغطاء العلوي لصندوق التعبئة ثم التزم بتعليمات الإخراج من العبوة المرفقة بالغطاء الداخلي. وتأكد من صحة اتجاه الصندوق وضعه بعناية على السطح المستقر.



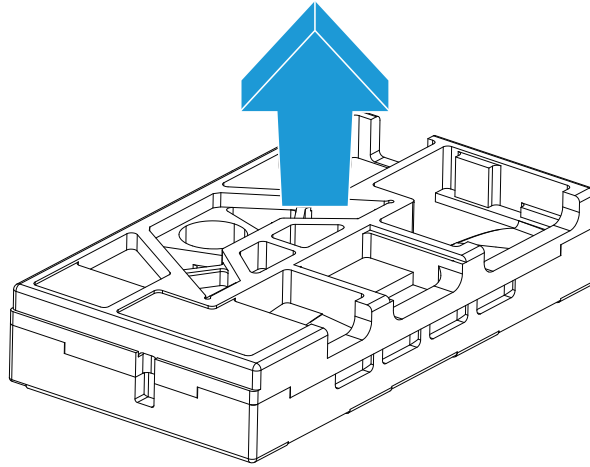
- ٢- افتح الغطاء الداخلي. امسك مجموعة رغوة البوليسترين الممدد (EPS) من خلال الفتحات لسحبها خارج الصندوق.



٣- أخرج العناصر من رغوة البوليسترين الممدد العلوية.



٤- أخرج رغوة البوليسترين الممدد العلوية. ويمكنك بعد ذلك إخراج الحامل من رغوة البوليسترين الممدد السفلية.

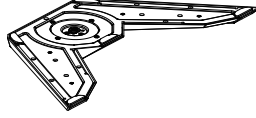


## محتويات العبوة

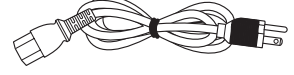
تأتي العناصر التالية مرفقة بصندوق التعبئة. في حالة غياب أي منها، الرجاء الاتصال بالتاجر المحلي.



الشاشة



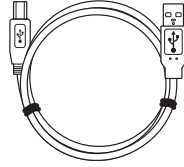
قاعدة الشاشة



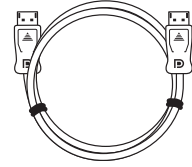
كبل الطاقة



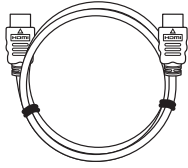
الحامل



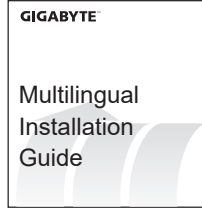
كبل USB



كبل DP



كبل HDMI



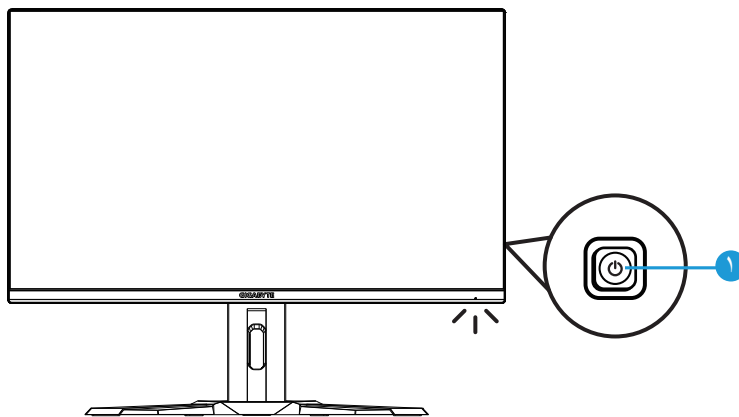
دليل البدء السريع



بطاقة الضمان

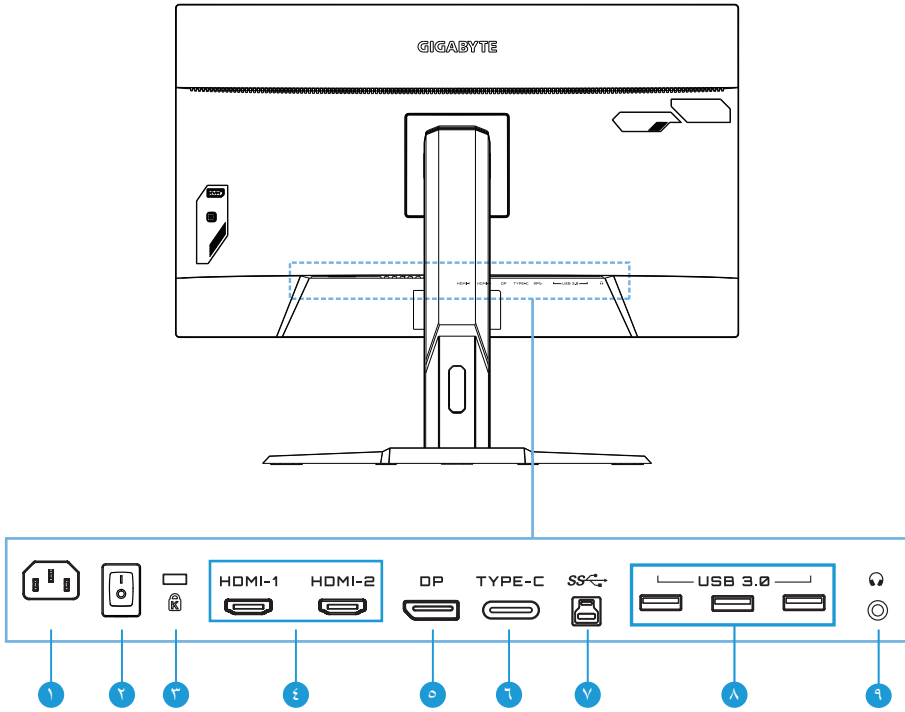
ملاحظة: الرجاء الاحتفاظ بصندوق التعبئة ومواد التغليف لنقل الشاشة مستقبلاً.

نظرة عامة على المنتج  
منظر أمامي



١ زر التحكم

## منظر خلفي

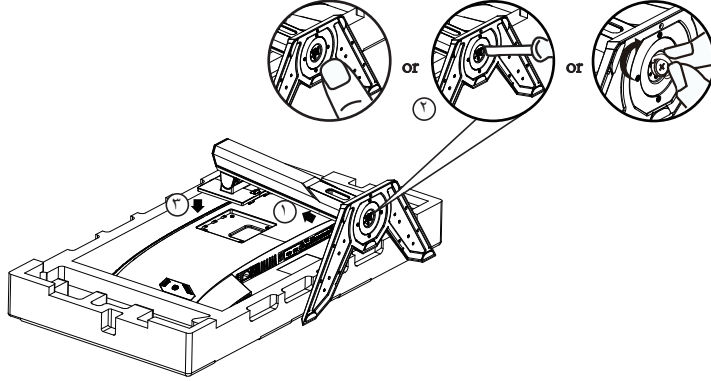


- |   |                           |
|---|---------------------------|
| ١ | مقبس دخل التيار المتردد   |
| ٢ | مفتاح طاقة التيار المتردد |
| ٣ | قفل Kensington            |
| ٤ | عدد ٢ منفذ HDMI           |
| ٥ | DisplayPort               |
| ٦ | Type-C                    |
| ٧ | منفذ USB مساعد            |
| ٨ | عدد ٣ منفذ USB 3.0        |
| ٩ | مقبس سماعة الرأس          |

## الخطوات الأولى

### تركيب قاعدة الحامل

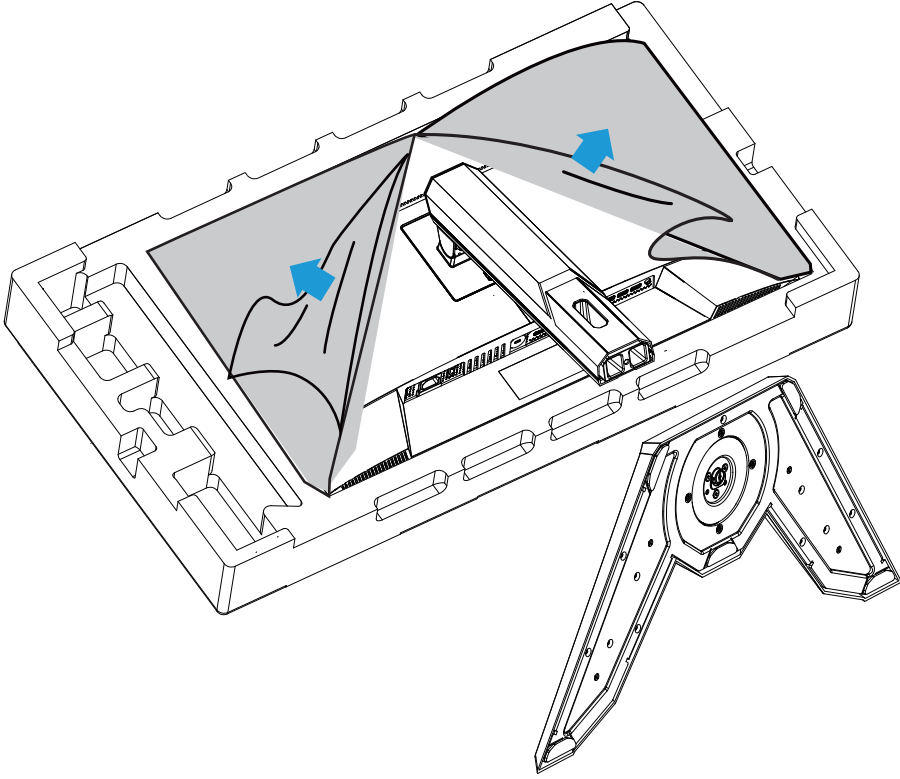
- 1- قم بمحاذاة قاعدة الحامل مع الحامل من أسفل الحامل ثم ركب القاعدة في الحامل. أحكم ربط المسمار لإحكام تثبيت قاعدة الشاشة في مكانها.



ملاحظة: يمكنك إما استخدام عملة معدنية أو مفك براغي مسطح الرأس صغير لربط المسمار.

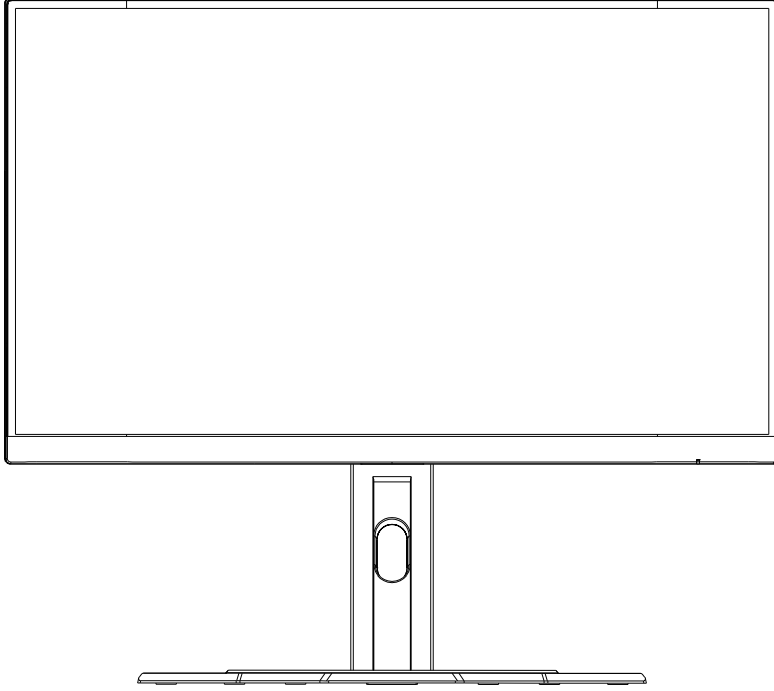


٢- ضع الشاشة على وسادة التعبئة أو على سطح مستو بحيث تتجه الشاشة لأسفل. مَرِّق كيس البولي إيثيلين الممدد (EPE)، وركب الحامل على الجانب الخلفي للشاشة. يمكنك بعد ذلك إخراج الشاشة من رغوة البوليسترين الممدد السفلية من خلال الإمساك بالحامل. ارفع الشاشة بعناية، وضعها في وضعية قائمة على طاولة.



## رفع الشاشة

أخرج الشاشة من الصندوق من الإمساك بذراع الحامل. ارفع الشاشة بعناية واقبلها وضعها في وضعية قائمة على حاملها على سطح مسطح ومستوي. أزل لفة الرغوة من الشاشة.



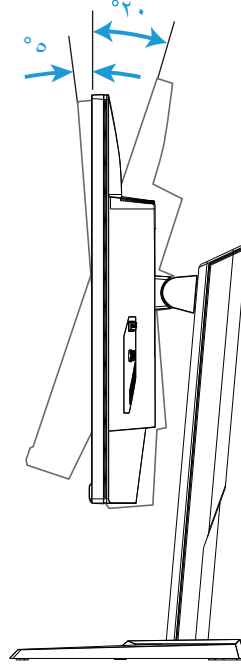
**ملاحظة:** احرص على الاحتفاظ بالصندوق ومواد التغليف تحسباً للاحتياج إليها لنقل الشاشة في المستقبل. فمواد التغليف الرغوية الملائمة توفر وسيلة مثالية لحماية الشاشة أثناء النقل.

### ضبط زاوية المشاهدة

ملاحظة: احمل قاعدة الشاشة بحيث لا تتقلب الشاشة عند إجراء عملية الضبط.

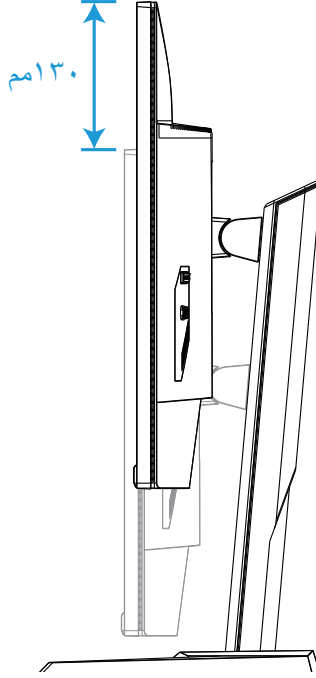
### ضبط زاوية الإمالة

قم بإمالة الشاشة للأمام أو للخلف لضبط زاوية المشاهدة المطلوبة (من ٥- إلى ٢٠ درجة).



## تغيير اتجاه الشاشة

ارفع الشاشة إلى الموضع الأعلى (١٣٠ مم).



**ملاحظة:** قبل إجراء عملية ضبط الارتفاع، تأكد من فك لوح الأمان من الحامل.

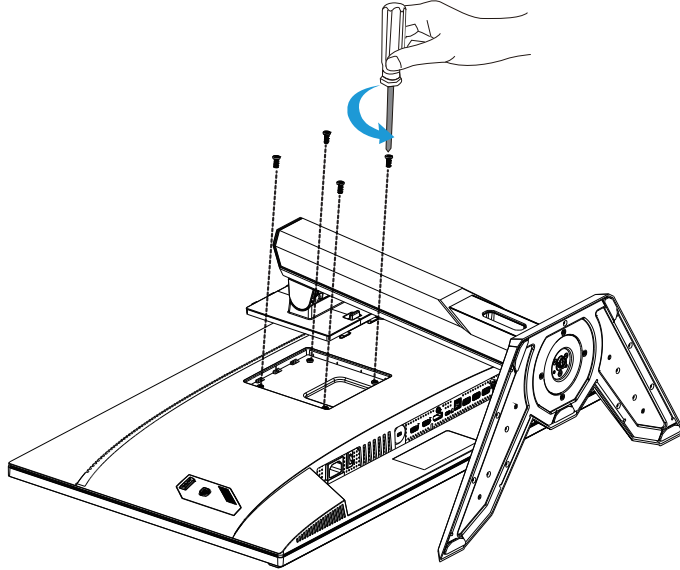
### تركيب كتيفة التثبيت بالحايط (اختيارية)

لا تستخدم إلا مجموعة أدوات التثبيت بحائط مقاس 100 x 100 المتوافقة مع مواصفات VESA (جمعية معايير إلكترونيات الفيديو).

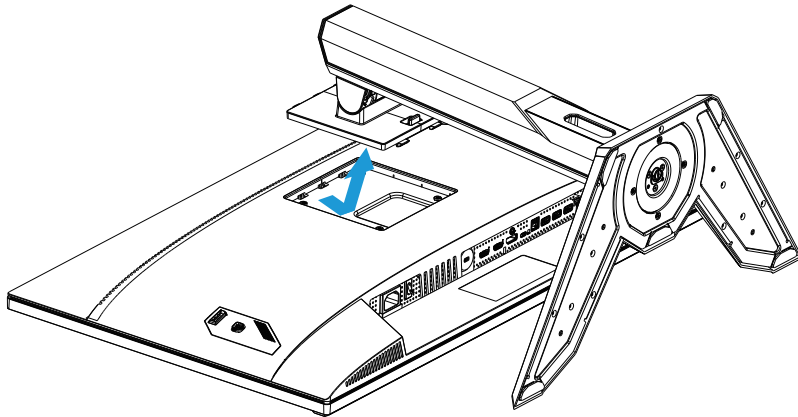
١- ضع الشاشة على سطح مستو بحيث تتجه الشاشة لأسفل.

ملاحظة: نوصي بتغطية سطح الطاولة بقطعة قماش ناعمة لمنع إلحاق ضرر بالشاشة.

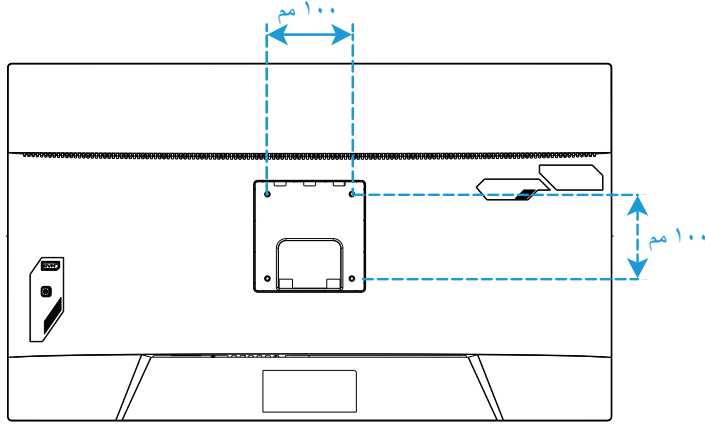
٢- ادفع مشابك القفل للداخل لفصل الحامل عن الشاشة.



٣- فك الحامل.

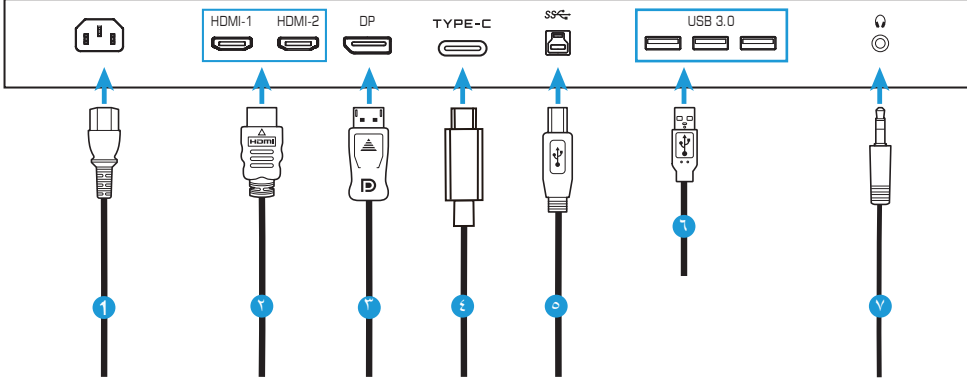


٤- ركب كتيفة التثبيت في فتحات التثبيت بالجانب الخلفي للشاشة ثم استخدم البراغي المرفقة بمجموعة أدوات التثبيت بحائط لإحكام تثبيت الكتيفة في مكانها.



**ملاحظة:** لتثبيت الشاشة على الحائط، راجع دليل التركيب المرفق بمجموعة كتيفة التثبيت بالحائط. حجم برغي التثبيت المتوافق مع مواصفات VESA:  $10 \times M4$  مم كحد أدنى.

## إجراء التوصيلات



٥ كبل USB (من A-ذكر إلى B-أنثى)

٦ كبل USB

٧ كبل سماعة الرأس

١ كبل الطاقة

٢ كبل HDMI

٣ كبل DisplayPort

٤ كبل Type-C

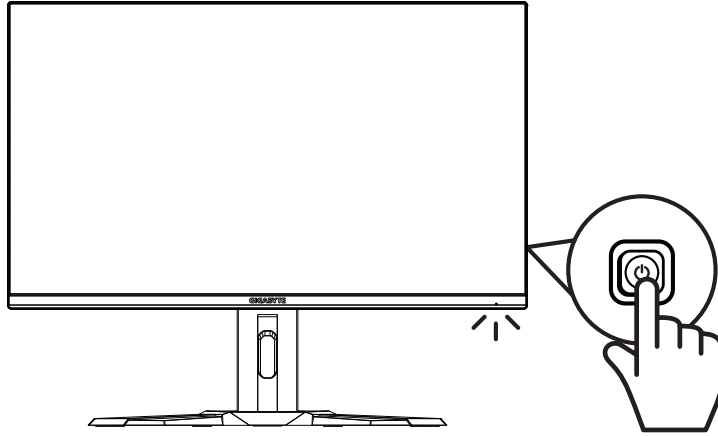
## استخدام الجهاز

تشغيل الطاقة وإيقاف تشغيلها

تأكد من ضبط مفتاح الطاقة إلى جوار مقبس دخل طاقة التيار المتردد على وضع **التشغيل**.

### تشغيل الطاقة

- ١- وصّل أحد طرفي كبل الطاقة بمقبس دخل التيار المتردد في الجانب الخلفي من الشاشة.
- ٢- وصّل الطرف الآخر من كبل الطاقة بمأخذ التيار الكهربائي.
- ٣- اضغط على زر **التحكم** لتشغيل الشاشة. ستضيء لمبة بيان حالة الطاقة باللون الأبيض للإشارة إلى أن الشاشة جاهزة للاستخدام.



### إيقاف تشغيل الطاقة

اضغط على زر **التحكم** لمدة ثانيتين لإيقاف تشغيل الشاشة.

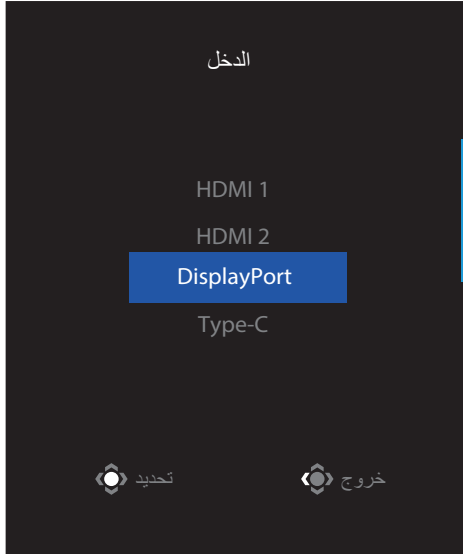
ملاحظة: عند ظهور القائمة **Main** (الرئيسية) في الشاشة، يمكنك أيضًا إيقاف تشغيل الشاشة بتحريك زر **التحكم** لأسفل (⬇️). راجع صفحة ٢٨.



## توصيات لراحة المستخدم

- في ما يلي بعض التلميحات لمشاهدة الشاشة بشكل مريح:
- تتراوح مسافات المشاهدة المثالية للشاشة بين حوالي ٥١٠ إلى ٧٦٠ مم (من ٢٠ إلى ٣٠ بوصة).
  - ثمة إرشاد عام يتمثل في وضع الشاشة بحيث تكون قمتها في مستوى الرؤية أو أسفله قليلاً عندما تجلس في وضعية مريحة.
  - استخدم إضاءة ملائمة لنوع العمل الذي تجريه.
  - خذ استراحات منتظمة ومتكررة (١٠ دقائق على الأقل) كل نصف ساعة.
  - تأكد من النظر بعيداً عن الشاشة بشكل دوري والتركيز على جسم بعيد لمدة ٢٠ ثانية على الأقل أثناء فترات الاستراحة.
  - قد تساعد تمارين العينين على تقليل إجهادهما. كرر هذه التمارين كثيراً. (١) انظر لأعلى ولأسفل (٢) أدر عينيك ببطء (٣) حرّك عينيك في اتجاه قُطري.

## تحديد مصدر الدخل



- ١- حرّك زر **التحكم** إلى اليمين (⬆) لدخول قائمة **الدخل**.
- ٢- حرّك زر **التحكم** إلى المنتصف (⬆) لتحديد مصدر الدخل المطلوب. اضغط بعد ذلك على زر **التحكم** لتأكيد الإجراء.

## العمليات

قائمة التشغيل السريع

مفتاح التشغيل السريع

افتراضياً، تم تعيين وظائف محددة لزر التحكم.

ملاحظة: لتغيير الوظيفة المعدّة مسبقاً لمفتاح التشغيل السريع، راجع قسم "التبديل السريع" في صفحة ٣٦.

للوصول إلى وظيفة مفتاح التشغيل السريع، أجر ما يلي:

- حرّك زر التحكم إلى أعلى (⬆) لدخول قائمة إزالة الظل

حرّك زر التحكم إلى أعلى/أسفل

(⬆) لضبط الإعداد واضغط على زر التحكم

لتأكيد الإجراء.



- حرّك زر **التحكم** إلى أسفل (⬇️) لدخول قائمة وضع الصورة  
حرّك زر **التحكم** إلى المنتصف  
(⬆️) لتحديد الخيار المطلوب  
واضغط على زر **التحكم**  
لتأكيد الإجراء.



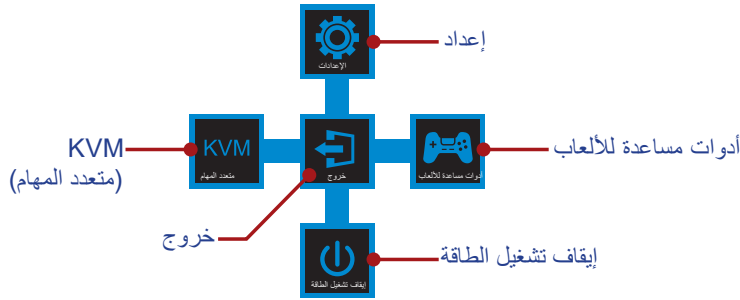
- حرّك زر **التحكم** إلى اليسار (⬅️) لدخول قائمة مستوى الصوت .  
حرّك زر **التحكم** إلى أعلى/أسفل  
(⬆️) لضبط مستوى صوت  
سماعة الرأس واضغط على زر **التحكم**  
لتأكيد الإجراء.



- حرّك زر **التحكم** إلى اليمين (⬆️) لدخول قائمة الدخل. راجع قسم "تحديد مصدر الدخل".  
ملاحظة: لإغلاق القائمة، حرّك زر **التحكم** إلى اليسار (⬅️).

## دليل مفتاح الوظائف

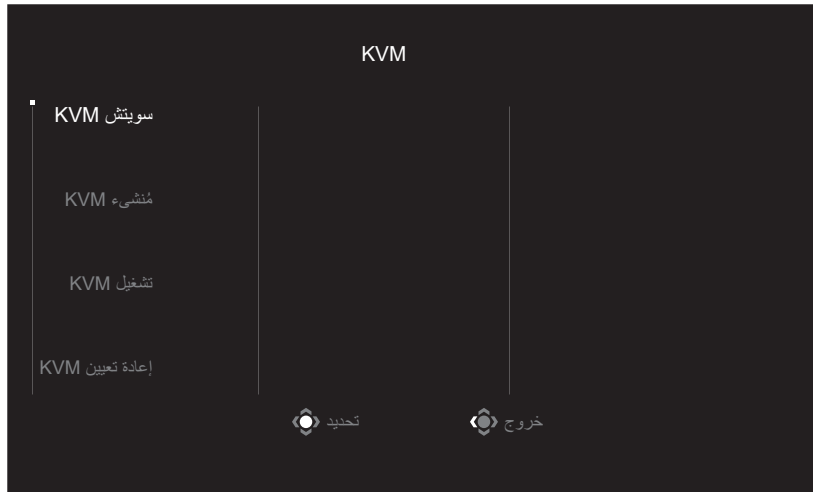
- اضغط على زر **التحكم** لعرض القائمة الرئيسية.



استخدم بعد ذلك زر **التحكم** لتحديد الوظيفة المطلوبة وتهيئة الإعدادات ذات الصلة.

### KVM (لوحة المفاتيح والفيديو والماوس)

عند ظهور القائمة الرئيسية على الشاشة، حرك زر **التحكم** لليسار (←) لدخول قائمة **KVM (لوحة المفاتيح والفيديو والماوس)**.

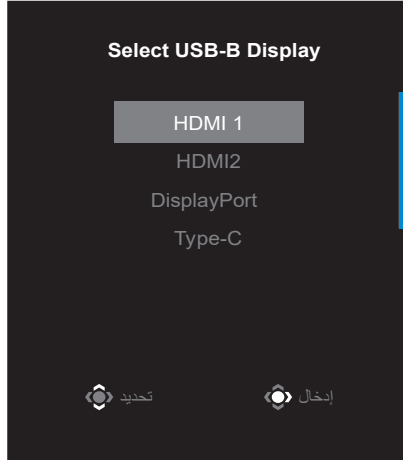


- **سويتش KVM:** بديل مصدر الدخل المعين لموصل USB-B أو Type-C في إعدادات **مُنشىء KVM**. عند وجود العديد من إشارات الدخل المتصلة بالجهاز، سيظهر مربع رسالة على الشاشة بمجرد أن يكتشف النظام إشارة دخل USB Type-C.

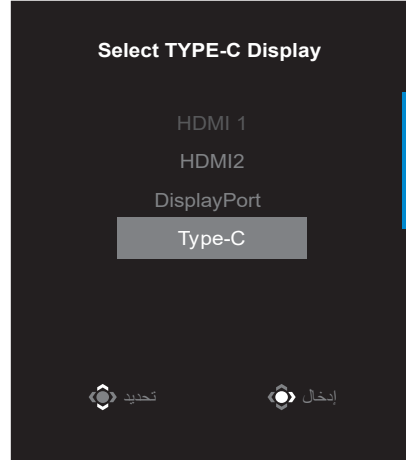


للتبديل إلى مصدر دخل USB Type-C, ما عليك سوى الضغط على الزر KVM أو زر التحكم. ومع ذلك، عند عدم وجود إشارة دخل من مصدر الدخل المحدد حالياً، سيعود النظام إلى مصدر الدخل المتصل سابقاً. **ملاحظة:** سيتم تعطيل هذا الخيار إذا تم تعطيل وظيفة زر KVM إغلاق KVM.

- **مُنشئ KVM:** هي الإعدادات المتعلقة بوظيفة KVM (لوحة المفاتيح والفيديو والماوس). عيّن مصدر الدخل المطلوب ربطه بموصِل USB Type-B أولاً، ثم تابع عملية اتصال USB Type-C.

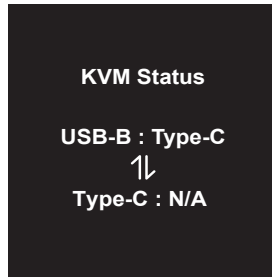


تحديد عرض USB-B



تحديد عرض TYPE-C

**ملاحظة:** إذا عيّنّت إعداد "عرض USB-B" على Type-C، فسيتم تعطيل خيار القائمة "عرض TYPE-C" تلقائياً. وستظهر بعدئذٍ حالة KVM في صفحة مُنشئ KVM كما هو موضح أدناه.



- **تشغيل/إيقاف تشغيل KVM:** مكن وظيفة الزر KVM أو عطّلها. ✓ حدد الخيار تشغيل لتمكين وظيفة الزر KVM. وبمجرد أن يكتشف النظام إشارة دخل USB Type-C، سيظهر مربع رسالة على الشاشة.

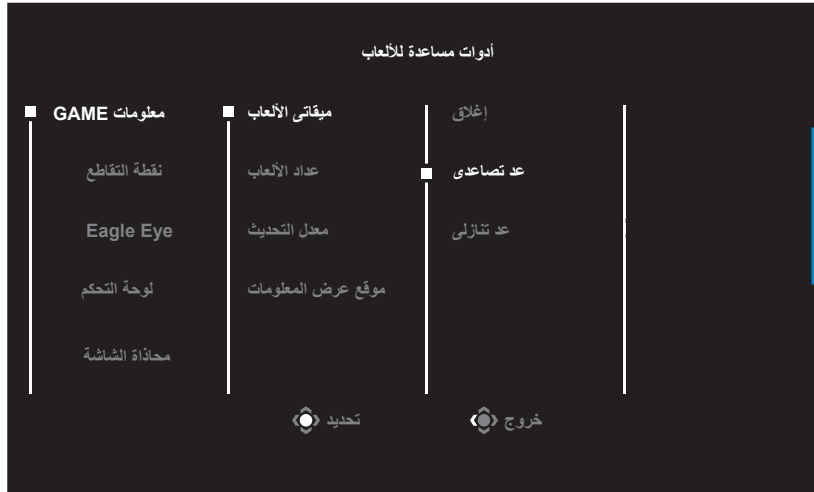


اضغط على الزر **KVM** أو زر التحكم للتبديل إلى مصدر الدخل USB Type-C.  
**ملاحظة:** عندما تكون وظيفة الزر **KVM** ممكنة، سيتم عرض تشغيل **KVM** على اللوحة اليسرى.  
 ✓ حدد الخيار إغلاق لتعطيل وظيفة الزر **KVM**.  
**ملاحظة:** عندما تكون وظيفة الزر **KVM** معطلة، سيتم عرض إغلاق **KVM** على اللوحة اليسرى.

- إعادة تعيين **KVM**: استعد إعدادات **KVM** الافتراضية.  
 ✓ يرتبط مصدر الدخل HDMI 1 باتصال USB Type-B.  
 ✓ يرتبط مصدر الدخل USB Type-C باتصال USB Type-C.  
 ✓ وظيفة تشغيل/إيقاف تشغيل **KVM**: معيَّنة على تشغيل.

### أدوات مساعدة للألعاب

- عند ظهور القائمة الرئيسية على الشاشة، حرّك زر التحكم إلى اليمين (⏪) لدخول قائمة أدوات مساعدة للألعاب.



- **معلومات GAME:** هيئ الإعدادات المتعلقة بالألعاب FPS (التصويب من منظور الشخص الأول).  
 ✓ حدد ميفاتي الألعاب لتحديد وضع مؤقت العد التنزلي. لتعطيل هذه الوظيفة، عيّن الإعداد على إغلاق.  
 ✓ حدد عداد الألعاب أو معدل التحديث لتمكين إعداد عداد الألعاب أو معدل التحديث في الوقت الفعلي أو تعطيله.  
 ✓ حدد موقع عرض المعلومات لتعيين موقع المعلومات المطلوب عرضها على الشاشة.



- **نقطة التقاطع:** حدد نوع الشعيرات المتصالبة المناسبة لبيئة الألعاب. فهي تجعل التصويب أسهل بكثير.
- **Eagle Eye (عين الصقر):** كيزر منطقة معينة بالشاشة.
- **لوحة التحكم:** هيئ إعدادات لوحة التحكم.





- ✓ **تشغيل:** مَكِّن الوظيفة، ثم حدد الخيار أو الخيارات المطلوب عرضها على الشاشة.
- ✓ **إغلاق:** عطِّل الوظيفة.
- ✓ **موقع لوحة التحكم:** حدد موقع معلومات لوحة التحكم المطلوب عرضها على الشاشة. عند اكتمال تهيئة لوحة التحكم، ستُنقل بيانات النظام إلى SOC عبر منفذ USB وتعرض قيمة الوظيفة أو الوظائف المحددة على الشاشة.



- **ملاحظة:** تأكد من صحة توصيل كبل USB بمنفذ USB المساعد في الشاشة ومنفذ USB في الكمبيوتر. **محاذاة الشاشة:** يؤدي تمكين هذه الوظيفة إلى عرض خطوط المحاذاة على الجوانب الأربعة للشاشة لتوفير أدوات في المتناول تتيح لك وضع عدة شاشات في صف مستقيم بشكل مثالي.

## تهيئة إعدادات الجهاز

عند ظهور القائمة الرئيسية على الشاشة، حرّك زر **التحكم** إلى أعلى (⬆) لدخول قائمة الإعدادات. **ملاحظة:** استخدم زر **التحكم** للتنقل عبر القائمة وإجراء عمليات ضبط.



## دليل الأزرار

### الألعاب

هبي الإعدادات المتعلقة بالألعاب.

الوضوح ١٤٤٠×٢٥٦٠	إزالة الظل ١٠	مثبت التصوير إغلاق	زمن الاستجابة للحركة التوازن	معدل التحديث ٦٠ هرتز	AMD FreeSync Premium تشغيل
قياسي وضع الصورة					
<ul style="list-style-type: none"> <li>الألعاب</li> <li>الصورة</li> <li>العرض</li> <li>PIP/PBP</li> <li>النظام</li> <li>اللغة</li> <li>حفظ الإعدادات</li> <li>إعادة ضبط الكل</li> </ul>	<ul style="list-style-type: none"> <li>مثبت التصوير</li> <li>إزالة الظل</li> <li>وضوح فائق</li> <li>وضع العرض</li> <li>زمن الاستجابة للحركة</li> <li>AMD FreeSync Premium</li> </ul>	<ul style="list-style-type: none"> <li>خروج</li> <li>تحريك/ضبط</li> <li>إدخال/تأكيد</li> </ul>			

GIGABYTE

العنصر	الوصف
مثبت التصوير	يؤدي تمكين هذه الوظيفة إلى تقليل الضبابية الناتجة من الحركة في الألعاب سريعة الحركة. <b>ملاحظة:</b> لا تتوفر هذه الوظيفة في الحالات التالية: - عندما يكون إعداد التردد أقل من ١٠٠ هرتز. - عندما تكون وظيفة FreeSync نشطة.
إزالة الظل	ضبط سطوع المناطق السوداء.
وضوح فائق	زيادة حدة الصور منخفضة الدقة.
وضع العرض	تحديد نسبة عرض الشاشة إلى ارتفاعها. • ملء الشاشة: ضبط حجم صورة الدخل لتملأ الشاشة بالكامل. هذا الخيار مثالي للصور التي تبلغ نسبة عرضها إلى ارتفاعها ١٦:٩. • نسبة العرض للارتفاع: عرض صورة الدخل بدون تشويه هندسي لتملأ أكبر مساحة ممكنة من الشاشة. <b>ملاحظة:</b> لا يتوافق هذا الخيار مع وظيفتي FreeSync و PIP/ PBP.
زمن الاستجابة للحركة	تحسين زمن استجابة شاشة LCD.
AMD FreeSync Premium	يؤدي تمكين هذه الوظيفة إلى التخلص من تأخر استجابة الشاشة وتمزق المحتوى المعروض أثناء تشغيل ألعاب.

## الصورة

تهيئة الإعدادات المتعلقة بالصورة.



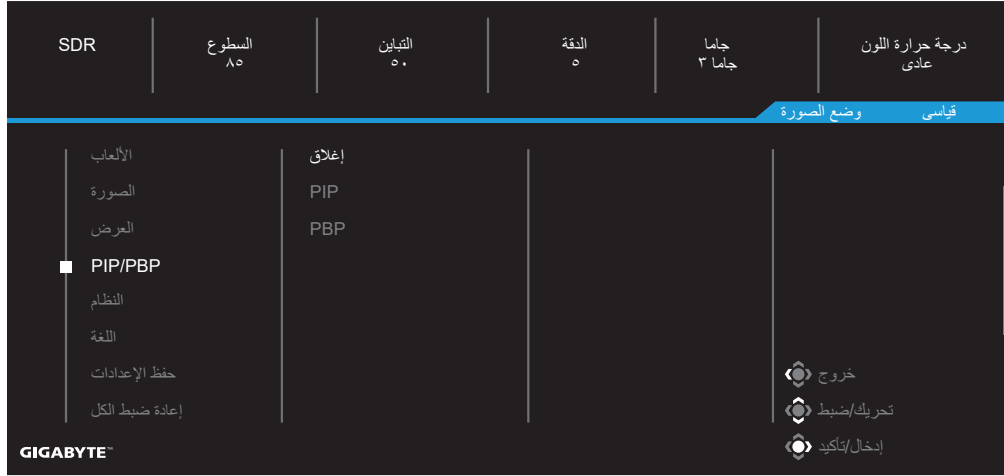
العنصر	الوصف
قياسي	لتحرير مستندات أو تصفح مواقع ويب.
FPS	لتشغيل ألعاب FPS (التصويب من منظور الشخص الأول).
RTS/RPG	لتشغيل ألعاب RTS (استراتيجية الوقت الفعلي) أو RPG (تقمص الأدوار).
أفلام	لمشاهدة أفلام.
قراءة	لعرض مستندات.
sRGB	لعرض صور ورسومات في الكمبيوتر.
تخصيص ١	إعدادات وضع الصورة المخصصة.
تخصيص ٢	إعدادات وضع الصورة المخصصة.
تخصيص ٣	إعدادات وضع الصورة المخصصة.

ملاحظة: تستخدم الشاشة لوحة منخفضة الضوء الأزرق وتتوافق مع TÜV Rheinland Low Blue Light Hardware Solution في وضع إعادة تعيين إعدادات المصنع/الإعدادات الافتراضية (السطوع: ٧٠، التباين: ٥٠، درجة حرارة اللون المرتبطة (CCT): ٦٥٠٠، الوضع المضبوطة مسبقاً: الوضع القياسي).



## PIP/PBP

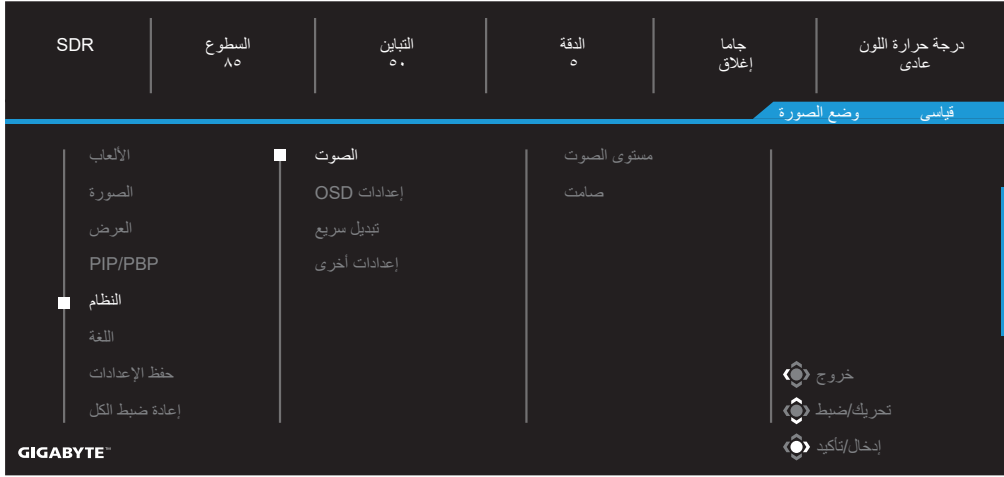
تهيئة الإعدادات المتعلقة بالصورة المتعددة.



العنصر	الوصف
إغلاق	تعطيل وظيفة PIP/PBP.
PIP	<p>تقسيم الشاشة إلى جزأين (النافذة الرئيسية والنافذة المدرجة).</p> <ul style="list-style-type: none"> <li>المصدر: تغيير مصدر دخل النافذة المدرجة.</li> <li>حجم PIP: ضبط حجم الشاشة المدرجة.</li> <li>الموقع: تحريك موضع النافذة المدرجة.</li> <li>تبديل الشاشة: التبديل بين النافذتين.</li> <li>تبديل الصوت: تحديد مصدر الصوت الذي تريد سماع الصوت منه.</li> </ul>
PBP	<p>عرض شاشة مقسومة 1x1 (نافذة يمنى وأخرى يسرى).</p> <ul style="list-style-type: none"> <li>المصدر: تغيير مصدر دخل النافذة اليمنى.</li> <li>تبديل الشاشة: التبديل بين النافذتين.</li> <li>تبديل الصوت: تحديد مصدر الصوت الذي تريد سماع الصوت منه.</li> </ul>

## النظام

تهيئة الإعدادات المتعلقة بالنظام.



العنصر	الوصف
الصوت	تهيئة إعدادات سماعة الرأس. <ul style="list-style-type: none"> <li>مستوى الصوت: ضبط مستوى الصوت.</li> <li>صامت: تعطيل وظيفة كتم الصوت أو تمكينها.</li> </ul>
إعدادات OSD	تهيئة الإعدادات المتعلقة بقائمة المعلومات المعروضة على الشاشة (OSD). <ul style="list-style-type: none"> <li>وقت العرض: تعيين طول المدة الزمنية التي تبقى خلالها قائمة OSD معروضة على الشاشة.</li> <li>شفافية OSD: ضبط شفافية قائمة OSD.</li> </ul>
إعدادات OSD (تتمة)	<ul style="list-style-type: none"> <li>قفل OSD: يؤدي تمكين هذه الوظيفة إلى عدم السماح بضغط قائمة OSD. <b>ملاحظة:</b> لتعطيل وظيفة قفل OSD، اضغط على مفتاح <b>التحكم</b>. عند ظهور الرسالة على الشاشة، حدد <b>نعم</b> لتأكيد الإجراء.</li> </ul> <div style="text-align: center; background-color: black; color: white; padding: 5px; border: 1px solid black;"> <p>الزر مقفل، هل تريد تفتي القفل قفل OSD؟</p> <p>لا نعم</p> </div>

الوصف	العنصر
<p>تعيين وظيفة مفاتيح التشغيل السريع. الخيارات المتوفرة: مثبت التصوير وإزالة الظل ومستوى الصوت والدخل والتباين والسطوع ووضع الصورة. في ما يلي الإعداد الافتراضي لمفاتيح التشغيل السريع:</p> <p>← أعلى (⬆): إزالة الظل ← أسفل (⬇): وضع الصورة ← يمين (⬇): الدخل ← يسار (⬅): مستوى الصوت</p>	<p>تبديل سريع</p>
<ul style="list-style-type: none"> <li>• إشعارات الوضوح: يؤدي تمكين هذه الوظيفة إلى ظهور رسالة الدقة الحالية على الشاشة عند تبديل الشاشة إلى مصدر دخل آخر.</li> <li>• تبديل تلقائي للدخل: يؤدي تمكين هذه الوظيفة إلى التبديل تلقائيًا إلى مصدر دخل متوفر.</li> <li>• فصل تلقائي للطاقة: يؤدي تمكين هذه الوظيفة إلى إيقاف تشغيل الشاشة تلقائيًا بعد مدة زمنية معينة.</li> </ul>	<p>إعدادات أخرى</p>



## اللغة



العنصر	الوصف
اللغة	تحديد لغة متوفرة لقائمة OSD.

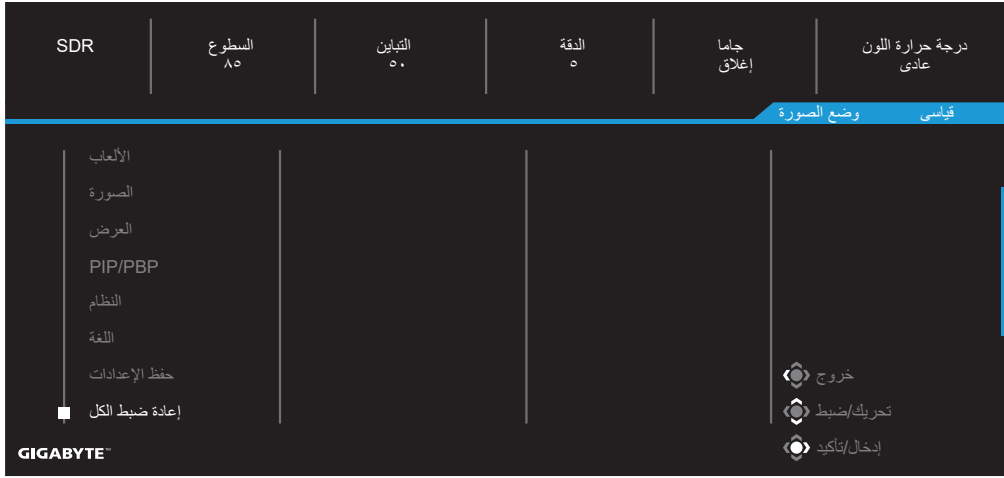
## حفظ الإعدادات حفظ كل البيانات.



العنصر	الوصف
الإعدادات ١	بعد تحديده، سيظهر الخياران حفظ وتحميل ليختار المستخدم أحدهما.
الإعدادات ٢	بعد تحديده، سيظهر الخياران حفظ وتحميل ليختار المستخدم أحدهما.
الإعدادات ٣	بعد تحديده، سيظهر الخياران حفظ وتحميل ليختار المستخدم أحدهما.

## إعادة ضبط الكل

إعادة الشاشة إلى إعدادات المصنع الافتراضية.



## الملاحق

### المواصفات

المواصفات	العنصر
٣٢ بوصة	حجم اللوحة
٩:١٦	نسبة العرض إلى الارتفاع
١٤٤٠ x ٢٥٦٠	الوضوح
165Hz	معدل التحديث
٣٠٠٠٠ ساعة (حد أدنى)	عمر لمبة بيان الحالة
0.273(H) x 0.273(V)	المسافة بين وحدات البكسل
٣٥٠ نت (نموذجي) / ٤٠٠ نت (الذروة)	السطوع
١:١٠٠٠ (نموذجي)	نسبة التباين
١٦,٧ مليون (٨ بت)	عمق الألوان
698.112(H) x 392.688(V)	مساحة العرض النشط
178°(H)/178°(V)	زاوية المشاهدة
48~165Hz	التردد
<ul style="list-style-type: none"> <li>• عدد ٣ منافذ USB3.0 (٥ فولت/١,٥ أمبير لتنزيل البيانات)</li> <li>• عدد ١ منفذ USB مساعد</li> <li>• 2x HDMI 2.0</li> <li>• 1x DP 1.4</li> <li>• عدد ١ منفذ سماعة رأس</li> <li>• عدد ١ منفذ Type-C (٥ فولت/٣ أمبير، ٩ فولت/٢ أمبير، ١٢ فولت/١,٥ أمبير، ١٥ فولت/١ أمبير)</li> </ul>	أطراف الدخل/الخروج
تيار متردد من ١٠٠ إلى ٢٤٠ فولت عند ٦٠/٥٠ هرتز	إمداد الطاقة
<ul style="list-style-type: none"> <li>• التشغيل: ١٢٠ وات (حد أقصى)</li> <li>• الاستعداد: 0.5W</li> <li>• إيقاف التشغيل: 0.3W</li> </ul>	استهلاك الطاقة
٧١٥ x ٥٨٤ x ٢٤٤ مم (بالحامل)	الأبعاد (عرض x ارتفاع x عمق)
١٠,٢ كجم (صافي)	الوزن
من ٠ إلى ٤٠ درجة مئوية	نطاق درجة الحرارة (التشغيل)

ملاحظة: المواصفات عرضة للتغيير دون إشعار.

المنفذ	الدقة العالية الرباعية (QHD)	المنفذ	الدقة العالية الرباعية (QHD)
HDMI	640x480@60Hz	DP	640x480@60Hz
	640x480@75Hz		640x480@75Hz
	720x480@60Hz		720x480@60Hz
	800x600@60Hz		800x600@60Hz
	800x600@75Hz		800x600@75Hz
	1024x768@60Hz		1024x768@60Hz
	1024x768@75Hz		1024x768@75Hz
	1280x720@60Hz		1280x720@60Hz
	1280x720@120Hz		1280x720@120Hz
	1920x1080@60Hz		1920x1080@60Hz
	1920x1080@120Hz		1920x1080@120Hz
	1920x1080@144Hz		1920x1080@144Hz
	2560x1440@60Hz		2560x1440@60Hz
	2560x1440@120Hz		2560x1440@120Hz
	2560x1440@144Hz		2560x1440@144Hz
	2560x1440@165Hz		

المشكلة	الحل المحتمل (الحلول المحتملة)
عدم وجود طاقة	<ul style="list-style-type: none"> <li>• تأكد من صحة توصيل كبل الطاقة بمصدر الطاقة والشاشة.</li> <li>• تحقق من الكبل والقابس للتأكد من عدم انقطاعهما.</li> <li>• تأكد من تشغيل الشاشة.</li> </ul>
عدم ظهور أي صورة في الشاشة	<ul style="list-style-type: none"> <li>• تأكد من صحة توصيل الشاشة والكمبيوتر وتشغيلهما.</li> <li>• تأكد من اختيار مصدر الدخل الصحيح. راجع صفحة ٢٥ أو ٣٤.</li> </ul>
الصورة لا تملأ الشاشة بالكامل	<ul style="list-style-type: none"> <li>• جَرِّب إعدادًا مختلفًا في وضع العرض (نسبة العرض إلى الارتفاع). راجع صفحة ٣٦.</li> </ul>
الألوان مشوهة	<ul style="list-style-type: none"> <li>• تأكد من صحة توصيل كبل إشارة الدخل.</li> <li>• هَيِّئ الإعدادات المتعلقة بالصورة. راجع قسم "الصورة".</li> </ul>
عدم وجود صوت أو مستوى الصوت منخفض	<ul style="list-style-type: none"> <li>• تأكد من صحة توصيل كبل سماعة الرأس.</li> <li>• اضبط مستوى الصوت. راجع صفحة ٢٧ أو ٣٦.</li> <li>• تحقق من الإعداد <b>Audio Source (مصدر الصوت)</b>.</li> <li>• اضبط الإعدادات المتعلقة بصوت الكمبيوتر.</li> </ul>

**ملاحظة:** إذا استمرت المشكلة، فالرجاء الاتصال بخدمة العملاء للحصول على مزيد من المساعدة.

## العناية الأساسية

عندما تصبح الشاشة متسخة، أجز الخطوات التالية لتنظيفها:

- امسح الشاشة بقطعة قماش ناعمة وخالية من الوبر لإزالة أي أتربة متبقية.
- رش سائل التنظيف أو ضعه على قطعة قماش ناعمة ثم امسح الشاشة برفق باستخدام قطعة القماش الرطبة.

## ملاحظة:

- تأكد من أن قطعة القماش رطبة وليست مبللة.
- عند المسح، تجنب استخدام قوة مفرطة على الشاشة.
- قد تؤدي المنظفات الحمضية أو الكاشطة إلى تلف الشاشة.

## ملاحظات على الشحن عبر USB

لا تتوافق الأجهزة التالية مع BC 1.2 في وضع CDP. عندما يكون الموزع موصلاً بكمبيوتر، لا يمكن شحن الأجهزة التالية باستخدام كبل USB.

PID/VID	الجهاز	البائع
PID_129A/VID_05AC	IPad	Apple
PID_6860/VID_04E8	Galaxy Tab2 10.1	Samsung
PID_6860/VID_04E8	GALAXY TabPro	Samsung

## معلومات خدمة GIGABYTE

للاطلاع على مزيد من معلومات الخدمة، الرجاء زيارة موقع GIGABYTE الرسمي على الويب:

[/https://www.gigabyte.com](https://www.gigabyte.com)