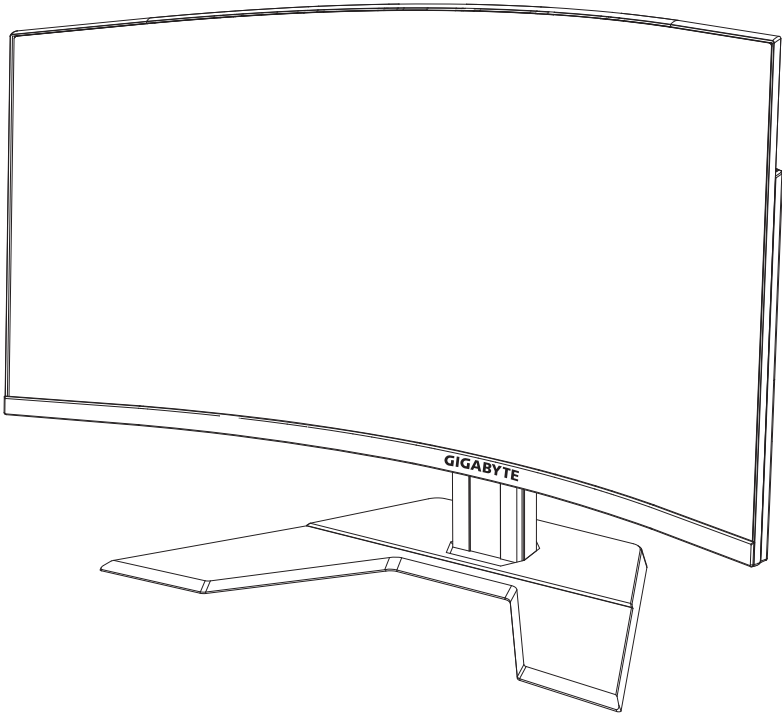


GIGABYTE™



M32QC

게 이 밍 모 니 터

사 용 설 명 서



저작권

© 2023 GIGA-BYTE TECHNOLOGY CO., LTD. 모든 권한이 보유됨 .
이 설명서에 나와 있는 상표는 법적으로 해당 소유자에 등록되어 있습니다 .

법적 고지

이 설명서의 정보는 저작권법으로 보호되며 , GIGABYTE 의 자산입니다 .
이 설명서의 사양 및 기능은 사전 고지 없이 GIGABYTE 에 의해 변경될 수
있습니다 .

이 설명서의 어떠한 부분도 GIGABYTE 의 사전 서면 승인 없이 어떠한
방법이나 형태로도 복제 , 복사 , 번역 , 전송 , 게시되어서는 안 됩니다 .

- 이 모니터를 사용하는 데 도움을 받으려면 사용 설명서를 주의 깊게
읽으십시오 .
- 자세한 내용은 아래 당사 웹사이트에서 확인하십시오 .
<https://www.gigabyte.com>

HDMI™

HIGH-DEFINITION MULTIMEDIA INTERFACE

HDMI, HDMI High-Definition Multimedia Interface, HDMI Logo는 미국 및 기타 국가의
HDMI Licensing Administrator, Inc.의 상표 또는 등록상표입니다.

안전 주의사항

모니터를 사용하기 전에 다음 안전 주의 사항을 읽어 보십시오 .

- 모니터와 함께 제공되었거나 제조업체가 권장하는 액세서리만 사용하십시오 .
- 제품의 플라스틱 포장 백을 아이들의 손에 닿지 않는 곳에 보관하십시오 .
- 모니터를 전원 콘센트에 연결하기 전에 전원 케이블의 전격 전압이 현재 위치하고 있는 국가의 전력 사양과 호환되는지 확인하십시오 .
- 전원 코드 플러그는 제대로 배선되고 접지된 전원 콘센트에 연결되어야 합니다 .
- 젖은 손으로 플러그를 만지지 마십시오 . 그럴 경우 감전될 수 있습니다 .
- 모니터를 안정적이고 통풍이 잘 되는 장소에 놓으십시오 .
- 전기 라디에이터 또는 직사광선과 같은 열원 근처에 모니터를 두지 마십시오 .
- 모니터의 구멍이나 개구부는 통풍을 위한 것입니다 . 다른 물체로 통풍구를 덮거나 차단하지 마십시오 .
- 모니터를 사용할 때 물 , 음료수 또는 모든 유형의 액체를 근처에 두지 마십시오 . 그럴 경우 감전이 발생하거나 디스플레이가 파손될 수 있습니다 .
- 모니터를 청소하기 전에 전원 콘센트에서 분리했는지 확인하십시오 .
- 화면 표면은 긁히기 쉬우므로 단단하거나 뾰족한 물체가 표면에 닿지 않도록 하십시오 .
- 휴지 대신에 보푸라기가 없는 부드러운 천을 사용하여 화면을 닦으십시오 . 필요할 경우 모니터를 청소할 때 유리용 세정제를 사용해도 됩니다 . 하지만 세정제를 화면에 바로 뿌려서는 안 됩니다 .
- 모니터를 오랜 시간 사용하지 않을 경우 전원 케이블을 분리하십시오 .
- 모니터를 직접 분해 또는 개조하려고 하지 마십시오 .

안정성 위험 주의 사항

제품 떨어질 경우 중상이나 사망을 초래할 수 있습니다. 부상을 방지하기 위해 설치 지침에 따라 이 제품을 바닥 / 벽에 단단히 고정해야 합니다.

많은 부상, 특히 어린아이들에게 발생하는 부상은 다음과 같은 간단한 예방 조치로 방지할 수 있습니다.

- 항상 제품 세트 제조업체에서 권장하는 스탠드를 사용하거나 설치 방법을 사용하십시오.
- 항상 제품을 안전하게 지탱할 수 있는 가구를 사용하십시오.
- 항상 제품이 지탱하는 가구의 가장자리보다 튀어나오지 않도록 하십시오.
- 항상 제품이나 제어 도구를 만지기 위해 가구에 오르는 것이 얼마나 위험한지에 대해 아이들에게 교육하십시오.
- 항상 제품에 연결된 코드와 케이블을 걸려 넘어지거나 당겨지거나 잡히지 않도록 배선하십시오.
- 가구 및 제품 모두 적합한 지지대에 고정하지 않은 상태로 키가 높은 가구 (예 : 찬장 또는 책장) 에 제품을 놓아서는 안 됩니다.
- 제품 및 지탱하는 가구 사이에 놓을 수 있는 천 또는 기타 재질에 제품을 놓아서는 안 됩니다.
- 제품이 놓여 있는 가구 또는 제품 위에 장난감 및 리모컨 등 아이들이 오르고 싶게 만드는 물품을 놓아서는 안 됩니다.
- 기존 제품이 유지되고 위치만 바뀔 경우 위와 동일한 고려 사항이 적용되어야 합니다.
- 지진 또는 기타 충격으로 넘어져서 발생하는 부상이나 제품 손상을 방지하려면 안정적인 위치에 제품을 설치하고 추락 방지를 위한 조치를 취하십시오.

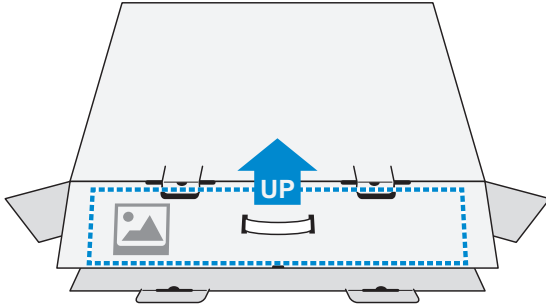
목차

안전 주의사항	3
안정성 위험 주의 사항	4
소개	6
포장 풀기	6
포장 내용물	8
제품 개요	9
시작하기	11
모니터 베이스 설치	11
보기 각도 조정하기	13
벽 장착 브라켓 설치하기(선택 사항).....	14
연결하기	15
장치 사용	16
전원 켜짐/꺼짐	16
사용자 편의를 위한 권장 사항.....	17
입력 소스 선택하기	17
작동	18
빠른 메뉴	18
장치 설정 구성하기	27
부록	37
사양	37
지원되는 타이밍 목록	38
문제 해결	40
기본 관리	41
GIGABYTE 서비스 정보	41
Safety Information	42
Regulatory Notices	42

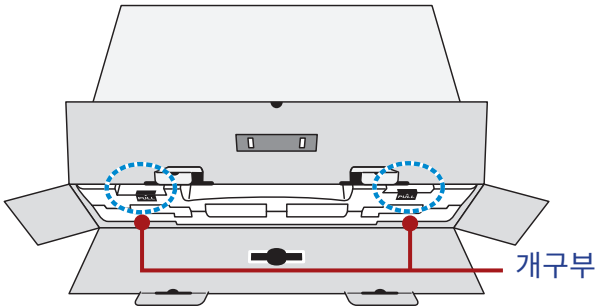
소개

포장 풀기

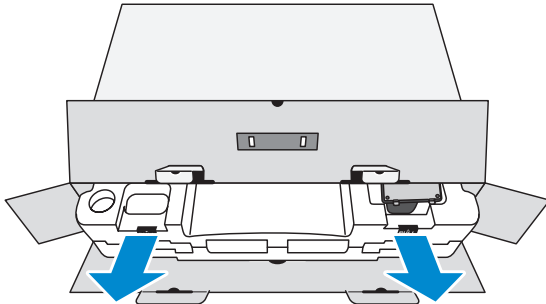
1. 포장 상자의 상단 덮개를 엽니다. 그런 다음 덮개 안쪽에 부착된 포장 풀기 라벨을 확인합니다.
2. 상자가 올바른 방향으로 되어 있는지, 안정적인 표면에 상자가 조심스럽게 놓여 있는지 확인합니다.



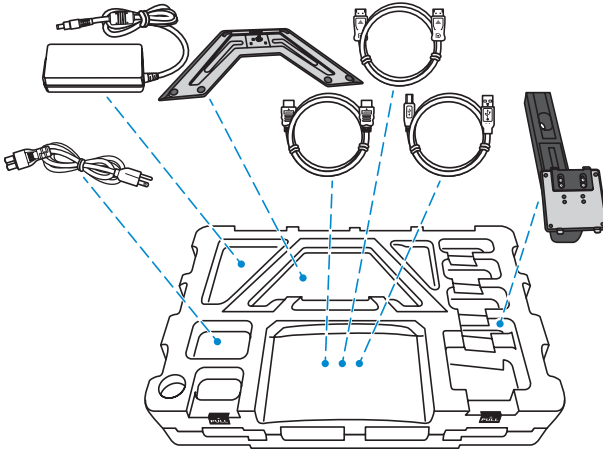
3. 안쪽 덮개를 엽니다.



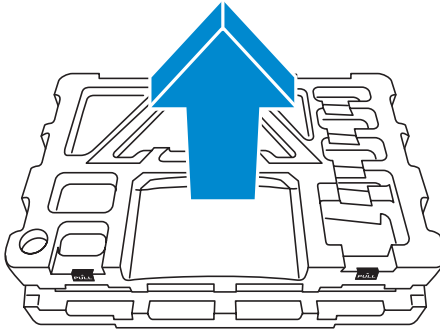
4. EPS 폼 어셈블리를 잡아 (개구부로) 상자에서 잡아당깁니다.



5. 상단 EPS 폼에서 항목을 분리합니다.

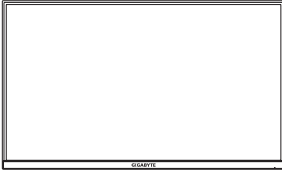


6. 상단 EPS 폼을 분리합니다. 그런 다음에 하단 EPS 폼에서 모니터를 분리할 수 있습니다.

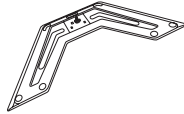


포장 내용물

다음 항목이 포장 상자와 함께 제공됩니다. 다음 중 하나라도 누락된 경우 현지 판매자에게 문의하십시오.



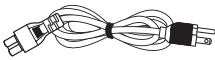
모니터



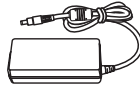
모니터 베이스



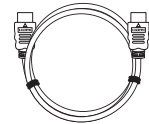
스탠드



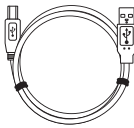
전원 케이블



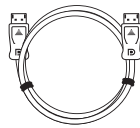
전원 어댑터



HDMI 케이블



USB 케이블



DP 케이블



빠른 시작 안내서

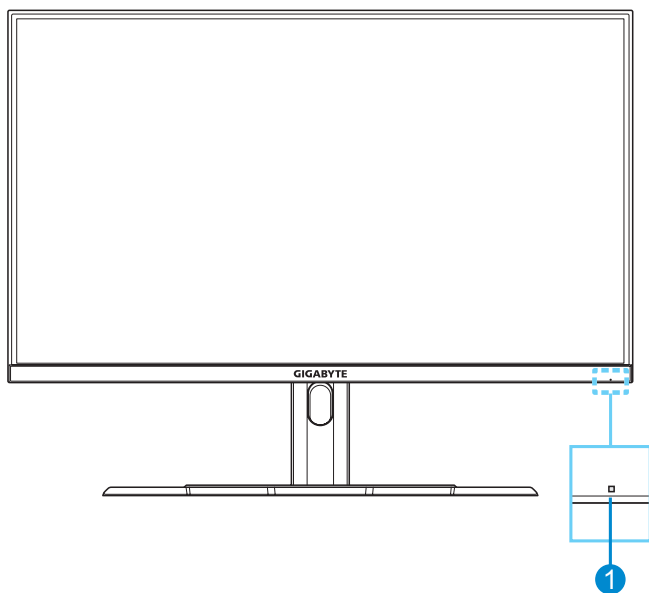


보증서

참고: 이후에 모니터를 옮길 때를 대비하여 포장 상자와 포장 재료를 보관하십시오.

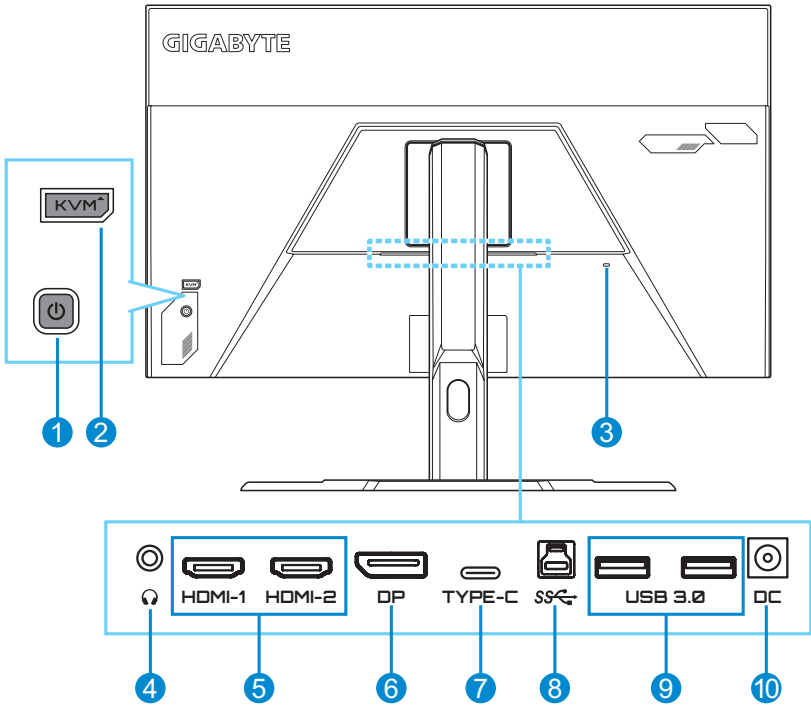
제품 개요

앞면



1 전원 LED

뒷면



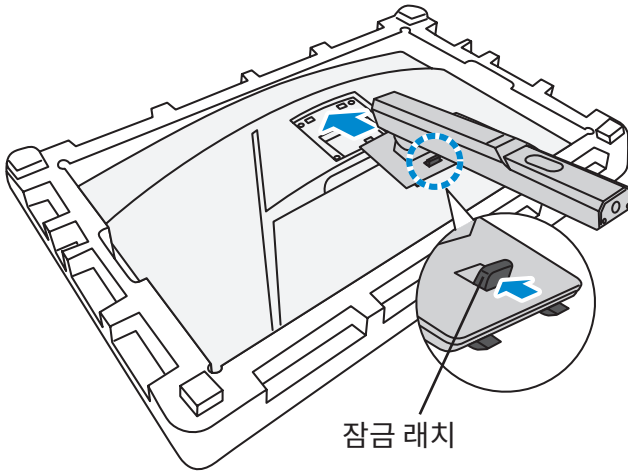
- | | |
|---------------|------------------|
| 1 제어 버튼 | 6 DisplayPort |
| 2 KVM 버튼 | 7 USB C 타입 포트 |
| 3 켄싱턴 잠금장치 | 8 USB 업스트림 포트 |
| 4 헤드폰 잭 | 9 USB 3.0 포트 2 개 |
| 5 HDMI 포트 2 개 | 10 DC 입력 잭 |

HDMI HDMI, HDMI High-Definition Multimedia Interface, HDMI Trade dress 및 HDMI 로고는 미국 및 기타 국가의 HDMI Licensing Administrator, Inc. 의 상표 또는 등록상표입니다.

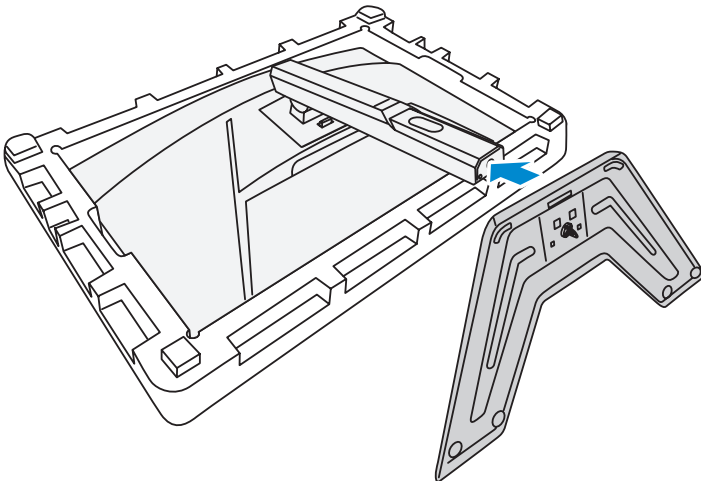
시작하기

모니터 베이스 설치

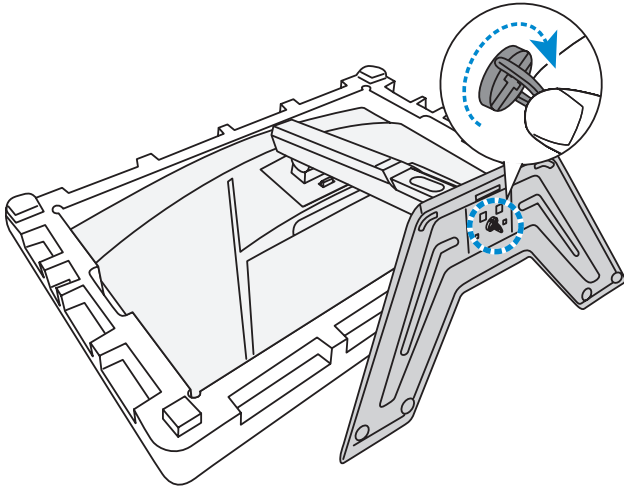
1. 모니터를 화면이 아래로 향하게 하여 하단 EPS 폼에 놓습니다.
2. 스탠드의 상단 고리를 모니터 뒷면의 장착 슬롯에 나란히 놓고 밀어넣습니다. 잠금 래치를 앞쪽으로 눌렀다가 놓아 스탠드의 하단 고리를 모니터 뒷면의 장착 슬롯에 고정합니다.



3. 모니터 베이스를 스탠드 밑면 스탠드오프와 나란히 놓습니다. 그런 다음 베이스를 스탠드에 부착합니다.



4. 나사 링을 들어올리고 시계 방향으로 돌려 모니터 베이스를 제자리에 고정합니다.



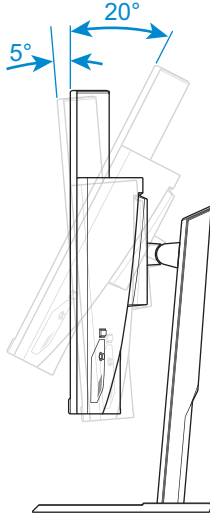
5. 모니터를 똑바로 서도록 들어올리고, 테이블 위에 놓습니다.

보기 각도 조정하기

참고 : 조정할 때 화면이 넘어가지 않도록 모니터를 잡으십시오 .

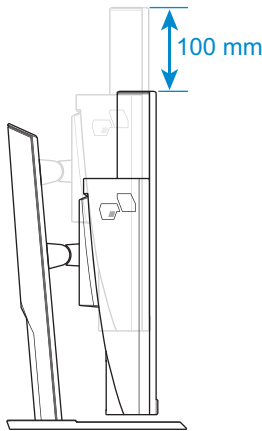
기울기 각도 조정하기

화면을 원하는 보기 각도 (5° ~ 20°) 로 앞 또는 뒤로 기울입니다 .



화면 높이 조정하기

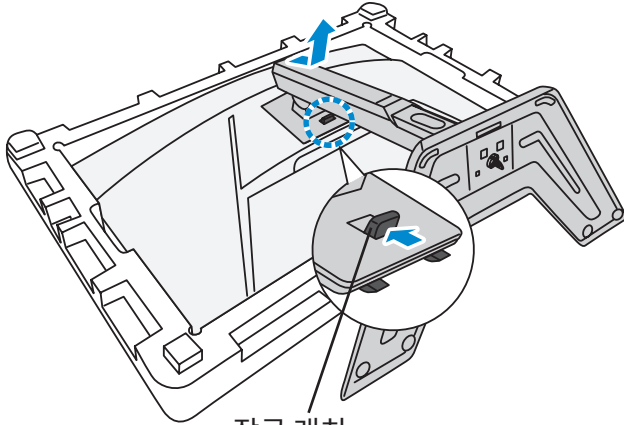
화면을 원하는 높이 (0~100mm) 로 내리거나 올립니다 .



벽 장착 브라켓 설치하기 (선택 사항)

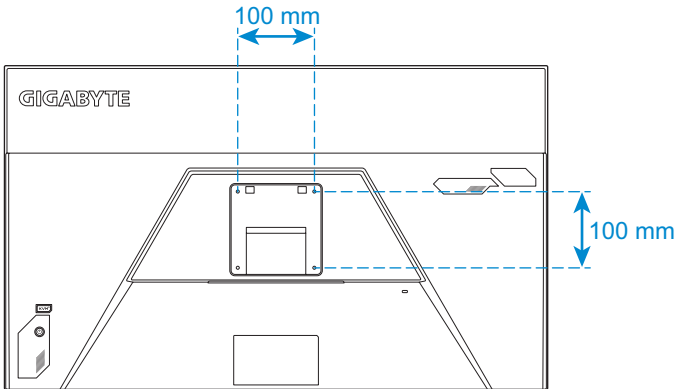
100 x 100 mm VESA 호환 벽걸이 키트만 사용하십시오.

1. 모니터를 화면이 아래로 향하게 하여 하단 EPS 폼에 놓습니다.
2. 잠금 래치를 앞으로 밀면서 스탠드를 뒤로 밀어 모니터 뒷면의 장착 슬롯에서 상단 고리를 분리합니다. 그런 다음 스탠드를 분리합니다.



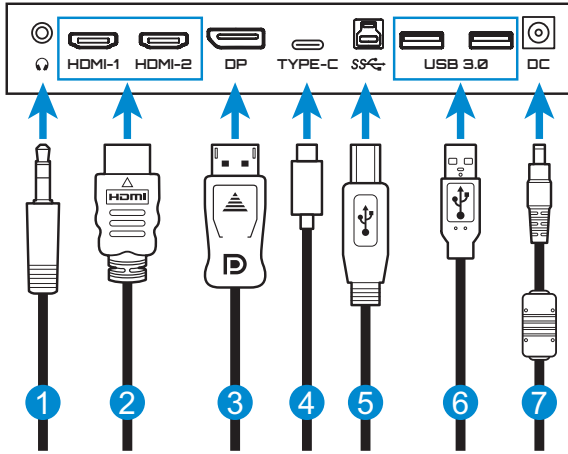
잠금 래치

3. 장착 브라켓을 모니터 뒷면의 장착 구멍에 부착합니다. 그런 다음 나사를 사용하여 브라켓을 제자리에 고정합니다.



참고 : 모니터를 벽면에 장착하려면 벽 장착 브라켓 키트에 포함된 설치 가이드를 참조하십시오. VESA 마운팅 나사 사이즈 : 최소 M4 x 15mm.

연결하기



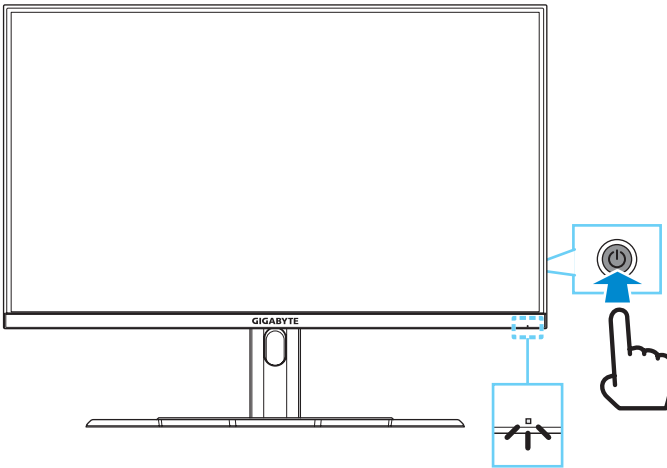
- | | |
|-------------------|---------------------|
| 1 헤드폰 케이블 | 5 USB(A 수 -B 수) 케이블 |
| 2 HDMI 케이블 | 6 USB 케이블 |
| 3 DisplayPort 케이블 | 7 전원 어댑터 및 전원 케이블 |
| 4 USB C 타입 케이블 | |

장치 사용

전원 켜짐 / 꺼짐

전원 켜짐

1. 전원 케이블을 전원 어댑터에 연결합니다 .
2. 전원 어댑터를 모니터 뒷면의 DC 입력 잭에 연결합니다 .
3. 전원 케이블을 전원 콘센트에 끼웁니다 .
4. **제어** 버튼을 눌러 모니터를 켭니다 . 전원 LED 에 흰색 불이 들어오면 모니터를 사용할 준비가 되었다는 의미입니다 .



참고 : 신호가 없으면 모니터에서 잠시 동안 **신호 없음** 알림을 표시합니다 . 그런 다음 모니터에서 절전 모드로 넘어가고 전원 LED 표시등이 흰색이 되며 잠시 깜박이기 시작합니다 .

전원 꺼짐

제어 버튼을 2 초간 눌러 모니터를 끕니다 .

참고 : 기본메뉴가 화면에 나타나면 **제어** 버튼을 아래로 움직여 (⏻) 모니터를 끌 수도 있습니다 . 20 페이지항목을 참조하십시오 .

사용자 편의를 위한 권장 사항

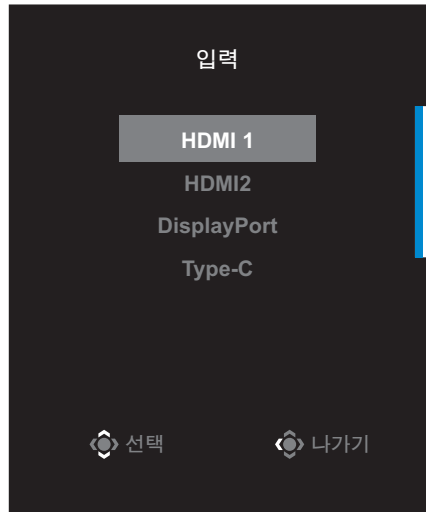
이 모니터는 눈으로 보이는 모니터 깜박임 현상을 없애고 사용자가 눈의 피로감을 겪지 않도록 하는 깜박임 없음 기술을 도입했습니다.

다음은 모니터를 편안하게 보기 위한 몇 가지 팁입니다.

- 모니터를 보는 최적의 거리 범위는 약 510mm~760mm (20"~30")입니다.
- 편안하게 앉은 상태에서 화면 상단이 눈 높이보다 약간 낮도록 모니터의 위치를 잡는 것이 일반적인 방법입니다.
- 작업 유형에 맞는 적절한 조명을 사용합니다.
- 30 분마다 규칙적으로 자주 휴식 (최소 10 분) 을 취합니다.
- 모니터 화면에서 주기적으로 시선을 딴 데로 돌리고 휴식하는 동안 20 초 이상 멀리 있는 사물을 주시합니다.
- 눈 운동은 눈의 피로를 줄이는 데 도움이 될 수 있습니다. 다음 운동을 자주 반복하십시오. (1) 위, 아래를 봅니다. (2) 눈동자를 천천히 굴립니다. (3) 눈동자를 대각선으로 움직입니다.

입력 소스 선택하기

1. **제어** 버튼을 오른쪽으로 움직여 (⏪) **입력** 메뉴로 들어갑니다.
2. **제어** 버튼을 위 / 아래로 움직여 (⏩) 원하는 입력 소스를 선택합니다. 그런 다음 **제어** 버튼을 눌러 확정합니다.



작동

빠른 메뉴

핫키

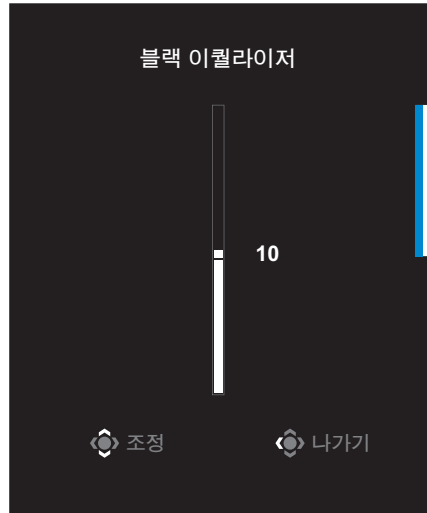
기본적으로 **제어** 버튼에는 특정 기능이 할당되어 있습니다 .

참고 : 사전 설정된 핫키 기능을 변경하려면 " 퀵스위치 " 의 34 페이지섹션을 참조하십시오 .

핫키 기능에 액세스하려면 다음을 수행하십시오 :

- **제어** 버튼을 위로 움직여 (⦿) **블랙 이퀄라이저** 메뉴로 이동합니다 .

제어 버튼을 위 / 아래로 움직여 (⦿) 설정을 조정하고 **제어** 버튼을 눌러 확정합니다 .



- **제어** 버튼을 아래로 움직여 (⏮) **시진모드** 메뉴로 이동합니다.

제어 버튼을 위 / 아래로 움직여 (⏮) 원하는 옵션을 선택하고 **제어** 버튼을 눌러 확정합니다.



- **제어** 버튼을 왼쪽으로 움직여 (⏮) **음량** 메뉴로 이동합니다.

제어 버튼을 위 / 아래로 움직여 (⏮) 헤드폰 볼륨 레벨을 조정하고 **제어** 버튼을 눌러 확정합니다.

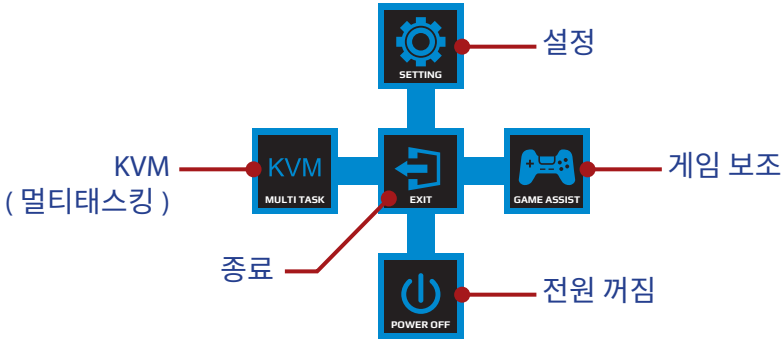


- **제어** 버튼을 오른쪽으로 움직여 (⏮) **입력** 메뉴로 이동합니다. "입력 소스 선택하기" 섹션을 참조하십시오.

참고 : 메뉴를 닫으려면 **제어** 버튼을 왼쪽으로 움직입니다 (⏮).

기능 키 가이드

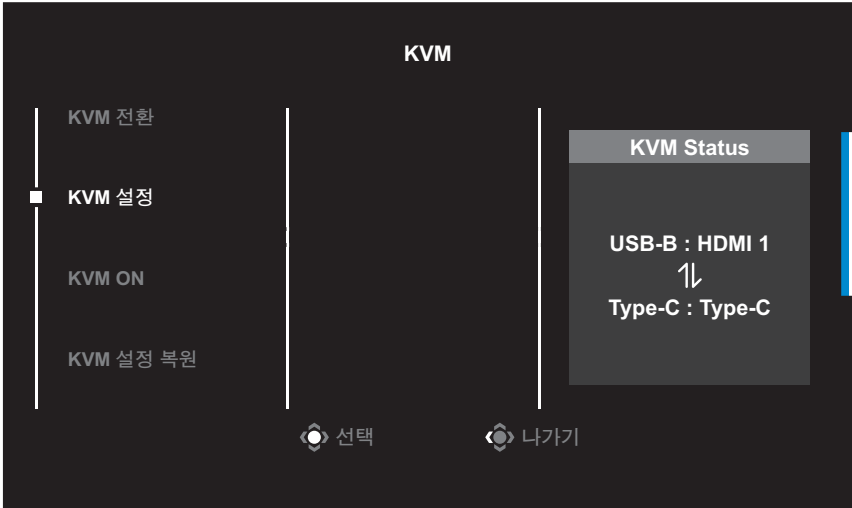
제어 버튼을 눌러 기본메뉴를 표시합니다.



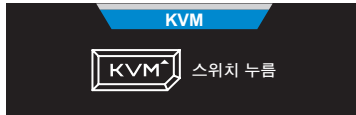
그런 다음 **제어** 버튼을 사용하여 원하는 기능을 선택하고 관련된 설정을 구성합니다.

KVM

기본메뉴가 화면에 나타나면 **제어** 버튼을 왼쪽 (◀) 으로 움직여 **KVM** 메뉴로 들어갑니다.



- **KVM 전환** : **KVM 설정** 설정에서 USB-B 또는 C 타입 연결에 할당된 입력 소스를 전환합니다.
장치에 연결된 입력 신호가 여러 개인 경우, 시스템이 USB C 타입 입력 신호를 감지하면 화면에 메시지 상자가 나타납니다.



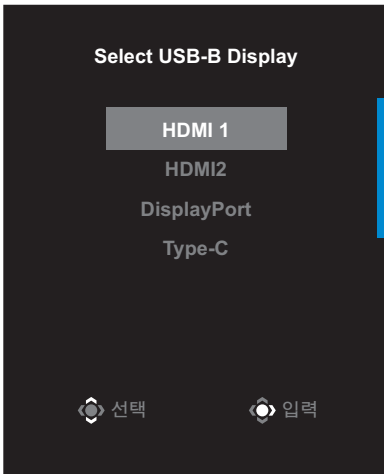
USB C 타입 입력 소스로 전환하려면 간단히 **KVM** 버튼이나 **제어** 버튼을 누르기만 하면 됩니다.

그러나 현재 선택한 입력 소스에서 입력 신호가 없으면 시스템이 이전에 연결된 입력 소스로 돌아갑니다.

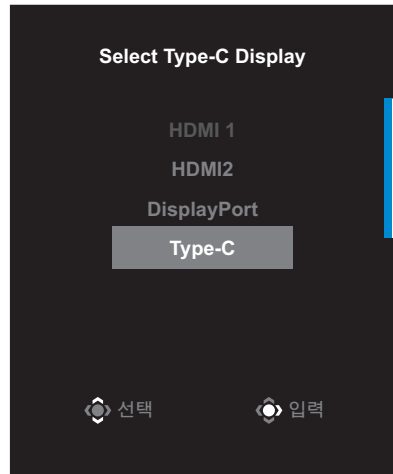
참고 : KVM 버튼 기능이 비활성화되면 (**KVM OFF**) 이 옵션은 비활성화됩니다.

- **KVM 설정** : KVM 관련 설정을 구성합니다.

먼저 입력 소스가 USB B 타입 연결에 바인딩된 후 이어서 USB C 타입 연결에 바인딩되도록 설정합니다.

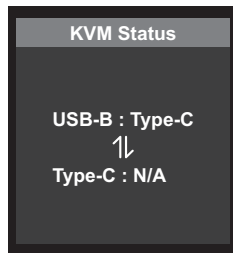


USB-B 디스플레이 선택

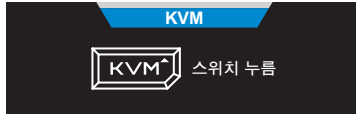


USB-C 디스플레이 선택

참고 : USB-B 디스플레이 설정을 C 타입으로 설정하면 C 타입 디스플레이 메뉴 옵션이 자동으로 비활성화됩니다. 그러면 아래와 같이 **KVM status** 페이지에 **KVM 설정**이 표시됩니다.



- **KVM ON/OFF:** KVM 버튼 기능을 활성화 / 비활성화합니다.
 - √ KVM 버튼 기능을 활성화하려면 **ON** 을 선택합니다. 시스템이 USB C 타입 입력 신호를 감지하면 화면에 메시지 상자가 나타납니다.



KVM 버튼 또는 **제어** 버튼을 눌러 USB C 타입 입력 소스로 전환합니다.

참고 : KVM 버튼 기능이 활성화되면 **KVM ON** 이 왼쪽 내부 창에 표시됩니다.

- √ KVM 버튼 기능을 비활성화하려면 **OFF** 을 선택합니다.
 - 참고 :** KVM 버튼 기능이 비활성화되면 **KVM OFF** 이 왼쪽 내부 창에 표시됩니다.

- **KVM 설정 복원 :** KVM 기본 설정을 복원합니다.
 - √ HDMI 1 입력 소스가 USB B 타입 연결에 바인딩됩니다.
 - √ USB C 타입 입력 소스가 USB C 타입 연결에 바인딩됩니다.
 - √ **KVM ON/OFF** 기능이 **ON** 로 설정됩니다.

게임보조기능

기본 메뉴가 화면상에 나타나면 **제어** 버튼을 오른쪽으로 움직여 (⦿) **게임 보조** 메뉴로 이동합니다 .



- **GAME 정보** : FPS(1 인칭 슈팅) 게임 관련 설정을 구성합니다
 - √ **게임 타이머**를 선택하여 카운트 타이머 모드를 선택합니다 . 이 기능을 비활성화하려면 설정을 **꺼짐**으로 지정하십시오 .
 - √ **게임 카운터** 또는 **리프레쉬 비율**을 선택하여 게임 카운터 또는 실시간 새로 고침 빈도 설정을 활성화 / 비활성화합니다 .
 - √ **정보 위치**를 선택하여 화면에 표시할 정보 위치를 지정합니다 .

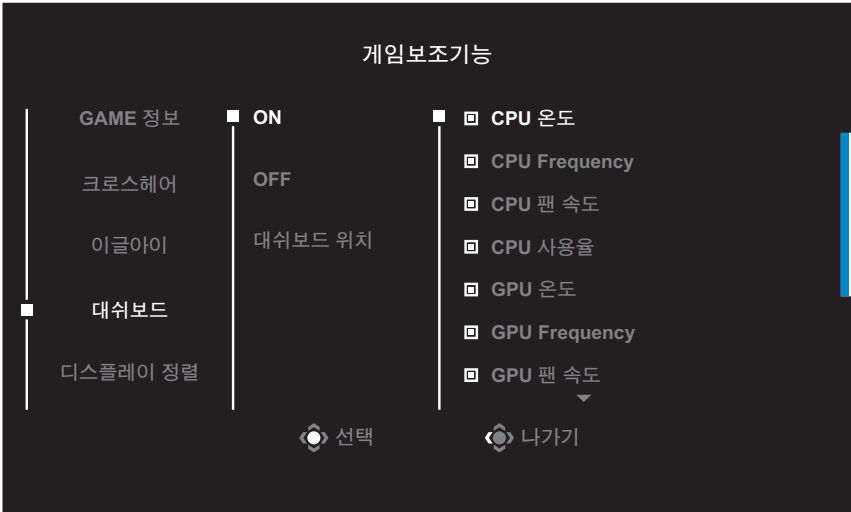


- **크로스헤어** : 원하는 게임 환경에 적합한 십자선 유형을 선택합니다. 이렇게 하면 보다 손쉽게 조준할 수 있게 됩니다.
- **이글아이** : 줌된 화면 크기 설정을 구성합니다.



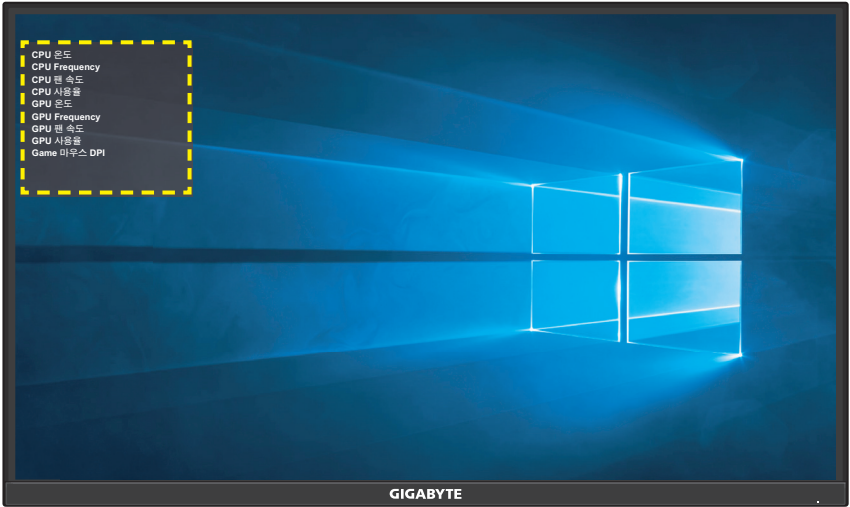
- √ **ON**: 이 기능을 활성화합니다. 그런 다음 다음 옵션을 구성합니다:
- **사이즈** : 확대할 화면 크기를 설정합니다.
 - **비율** : 줌 비율을 설정합니다.
 - **위치** : 줌 영역을 지정합니다.
 - **프레임 컬러** : 화면 크기의 프레임 색상을 설정합니다.

- 리셋 : 기본 설정을 복원합니다 .
- √ 리셋 : 이 기능을 비활성화합니다 .
- 대시보드 : 대시보드 설정을 구성합니다 .



- √ **ON**: 이 기능을 활성화합니다 . 활성화되면 원하는 옵션이 화면에 표시되도록 선택합니다 .
- √ **OFF**: 이 기능을 비활성화합니다 .

- √ **대시보드 위치** : 화면에 표시할 대시보드 정보 위치를 지정합니다. 대시보드 구성이 완료되면 시스템 데이터가 USB 포트를 통해 SOC 에 전송되고 선택한 기능 값이 화면에 표시됩니다.



참고 : USB 케이블이 모니터의 USB 업스트림 포트와 컴퓨터의 USB 포트에 연결되어 있는지 확인하십시오 .

- **디스플레이 정렬** : 이 기능이 활성화되어 있으면 화면의 네 부분에 정렬 선이 표시되어 여러 모니터를 완벽하게 정렬할 수 있는 편리한 도구를 제공합니다 .

장치 설정 구성하기

기본 메뉴가 화면상에 나타나면 **제어** 버튼을 위로 움직여 (🕹️) **설정** 메뉴로 이동합니다.

참고 : **제어** 버튼을 사용하여 메뉴를 둘러보며 조정하십시오 .



게임

게임 관련 설정을 구성합니다 .

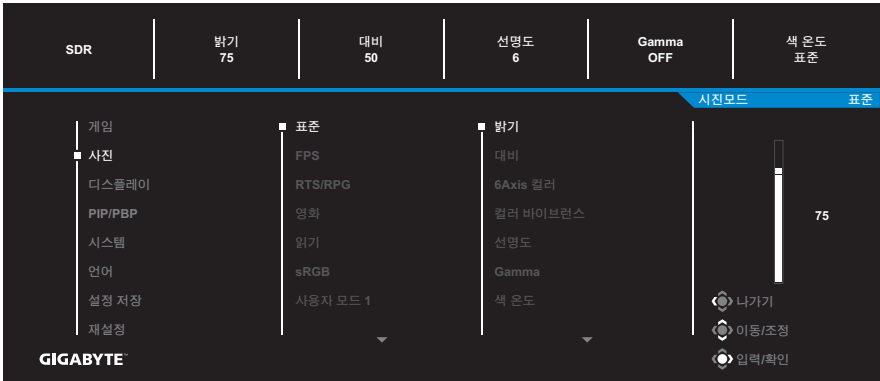


항목	설명
에임 스테빌라이저	이 기능이 활성화되어 있으면 빠르게 이동하는 게임 중에 모션 블러를 줄여 줍니다 . 참고 : 이 기능은 다음 조건에서는 사용할 수 없습니다 . - 주파수 설정이 100Hz 이하인 경우 - 현재 소스가 HDR 일 경우
블랙 이퀄라이저	검정 영역의 밝기를 조절합니다 .

항목	설명
초고해상도	낮은 해상도 이미지를 선명하게 해 줍니다 .
디스플레이	<p>화면 비율을 선택합니다 .</p> <ul style="list-style-type: none"> • 전체 화면 : 입력 이미지를 화면이 가득 차도록 확대합니다 . 16:9 화면비 이미지에 매우 적합합니다 . • 화면비 : 최대한 많은 화면을 형상 왜곡이 채우지 않도록 입력 이미지를 표시합니다 . • 1:1: 크기 조정 없이 기본 해상도로 입력 이미지를 표시합니다 . • 22”W(16:10): 16:10 화면 비율의 22”W 모니터와 같이 입력 이미지를 표시합니다 . • 23”W(16:9): 16: 9 화면 비율의 23”W 모니터와 같이 입력 이미지를 표시합니다 . • 23.6”W(16:9): 16: 9 화면 비율의 23.6”W 모니터와 같이 입력 이미지를 표시합니다 . • 24”W(16:9): 16: 9 화면 비율의 24”W 모니터와 같이 입력 이미지를 표시합니다 . • 27”W(16:9): 16: 9 화면 비율의 27”W 모니터와 같이 입력 이미지를 표시합니다 . <p>참고 : FreeSync Premium 기능이 활성화되면 1:1, 22”W(16:10), 23”W(16:9), 23.6”W(16:9) 및 24”W(16:9) 옵션이 비활성화됩니다 .</p>
오버드라이브	LCD 모니터의 응답 시간을 향상합니다 .
AMD FreeSync Premium Pro	<p>이 기능이 활성화되면 게임 플레이 동안 화면 랙 및 찢어짐이 해소됩니다 .</p> <p>참고 : 게임 플레이 중 FreeSync 기능을 켜면 그래픽 카드 종류, 게임 옵션 설정, 재생 중인 비디오에 따라 화면이 깜박일 수 있습니다 .</p> <p>게임 설정값 낮추기, 현재 FreeSync 모드를 끄기로 변경, AMD 웹사이트를 방문하여 그래픽 드라이버 버전을 확인하고 최신 버전으로 업데이트와 같은 작업을 시도하십시오 .</p>

이미지

이미지 관련 설정을 구성합니다.



사전 설정된 이미지 모드 중 하나를 선택합니다.

- Standard(표준): 문서 편집 또는 웹사이트 탐색용입니다.
- FPS: FPS(1 인칭 슈팅) 게임 플레이용입니다.
- RTS/RPG: RTS(실시간 전략) 또는 RPG(롤플레이용 게임) 게임 플레이용입니다.
- Movie(영화): 영화 시청용입니다.
- 읽기 : 문서 보기용입니다.
- sRGB: 컴퓨터에서 사진 및 그래픽을 보기 위한 설정입니다.
- 사용자 모드 1: 사용자 지정된 이미지 모드 설정입니다.
- 사용자 모드 2: 사용자 지정된 이미지 모드 설정입니다.
- 사용자 모드 3: 사용자 지정된 이미지 모드 설정입니다.

그런 후에 다음 이미지 설정을 구성할 수 있습니다.

항목	설명
밝기	이미지의 밝기를 조절합니다.
대비	이미지의 대비를 조절합니다.
6Axis 컬러	빨강 , 녹색 및 파랑의 색조와 채도를 조정합니다.
컬러 바이브런스	보다 흐린 색상의 농도를 조절합니다.
선명도	이미지의 선명도를 조절합니다.
Gamma	중간 레벨의 휘도를 조절합니다.

항목	설명
색 온도	<p>색 온도를 선택합니다 .</p> <p>참고 : 사용자 정의를 선택하여 빨간색 (R), 녹색 (G), 파란색 (B) 레벨을 원하는 대로 조절하여 색 온도를 사용자 지정합니다 .</p>
낮은 블루 라이트	<p>화면의 청색광 노출 양을 줄여 줍니다 .</p> <ul style="list-style-type: none"> • 레벨 0: 변경 사항 없음 • 레벨 1~10: 레벨이 높을수록 청색광이 줄어듭니다 . <p>참고 : 레벨 10 는 최적화된 설정입니다 . 이 레벨은 TUV 저청색광 인증을 준수합니다 .</p>
DCR	<p>이미지의 검정 레벨을 조절하여 최적의 대비를 달성합니다 .</p>
이미지 초기화	<p>모든 이미지 설정을 기본 설정으로 초기화합니다 .</p>

디스플레이

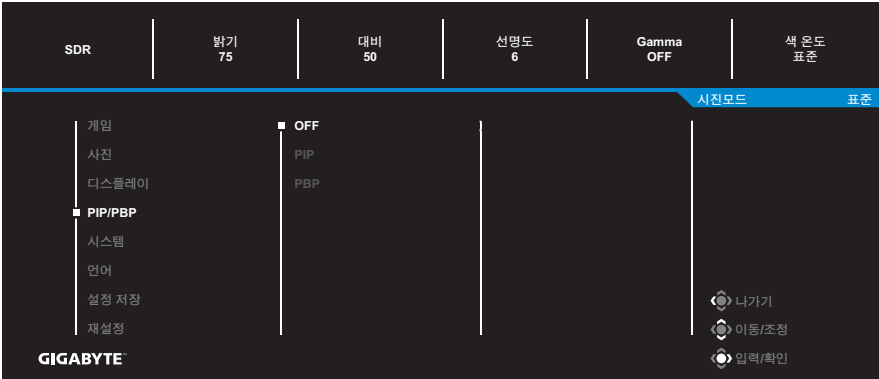
디스플레이 화면 관련 설정을 구성합니다.



항목	설명
입력	입력 소스를 선택합니다.
오버클록	모니터가 더 높은 새로 고침 빈도를 적용할 수 있습니다. 참고 : 오버클로킹이 활성화되면 모니터에 깜박임이 발생하거나, 시스템의 전체 구성 및 주로 디스플레이의 패널 사양이 원인인 기타 부작용이 발생할 수 있습니다. 새로 고침 빈도를 낮추면 이러한 부작용을 줄일 수 있습니다.
RGB 범위	적절한 RGB 범위 설정을 지정하거나 모니터가 이를 자동으로 감지하게 합니다. 참고 : 이 옵션은 HDMI 입력에서만 사용할 수 있습니다.
오버스캔	이 기능이 활성화되면 입력 이미지가 약간 확대되어 가장 바깥쪽의 이미지 가장자리를 가립니다.

PIP/PBP

여러 이미지 관련 설정을 구성합니다.

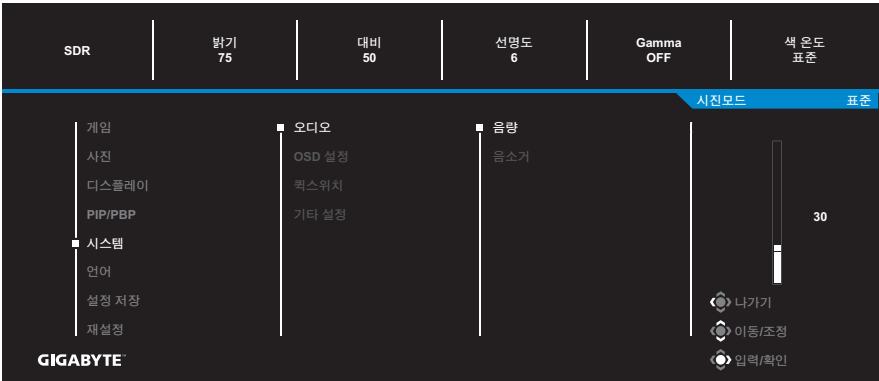


항목	설명
OFF	PIP/PBP 기능을 비활성화합니다.
PIP	화면을 2 분할합니다 (주 창 및 삽입 창). <ul style="list-style-type: none"> 소스 : 삽입 창의 입력 소스를 변경합니다 . PIP 크기 : 삽입 창 크기를 조절합니다 . 위치 : 삽입 창 위치를 이동합니다 . 디스플레이 전환 : 두 창을 전환합니다 . 오디오 전환 : 사운드를 들으려는 오디오 소스를 선택합니다 .
PBP	1x1 분할 화면을 표시합니다 (왼쪽 및 오른쪽 창). <ul style="list-style-type: none"> 소스 : 오른쪽 창의 입력 소스를 변경합니다 . PBP 크기 : 창 크기를 조절합니다 . 디스플레이 전환 : 두 창을 전환합니다 . 오디오 전환 : 사운드를 들으려는 오디오 소스를 선택합니다 .

참고 : PIP/PBP 는 HDR 및 FreeSync Premium Pro 기능과 호환되지 않습니다 .

시스템

시스템 관련 설정을 구성합니다.

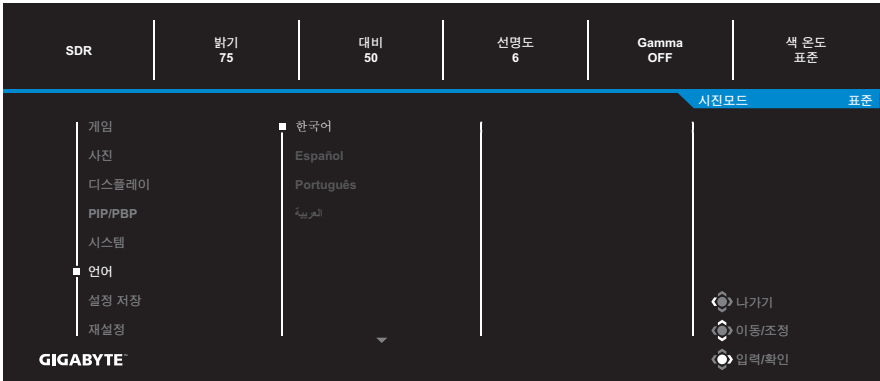


항목	설명
오디오	오디오 설정을 구성합니다. <ul style="list-style-type: none"> • 음량 : 음량 레벨을 조절하십시오. • 음소거 : 음소거 기능을 활성화 / 비활성화합니다.
OSD 설정	OSD(화면상 디스플레이) 메뉴 관련 설정을 구성합니다. <ul style="list-style-type: none"> • 표시 시간 : OSD 메뉴가 화면에 남아 있는 시간을 설정합니다. • OSD 투명도 : OSD 메뉴 투명도를 조절합니다. • OSD 잠금 : 이 기능이 활성화되면 OSD 를 조절할 수 없습니다. <p>참고 : OSD 잠금 기능을 활성화하려면 제어 키를 누르십시오 . 메시지가 화면에 표시되면 예를 선택하여 확정합니다 .</p> <div style="text-align: center; border: 1px solid black; padding: 10px; margin: 10px auto; width: fit-content;"> <p>버튼잠김</p> <p>OSD 잠금 해제 확인</p> <p>아니오 예</p> </div>

항목	설명
<p>퀵스위치</p>	<p>핫키 기능을 할당합니다. 사용 가능한 옵션 : 조준 안정기, 블랙 이퀄라이저, 낮은 청색광, 볼륨, 입력, 대비, 밝기 및 이미지 모드. 핫키의 기본 설정은 아래와 같습니다. ⇨ 위 (🔼): 블랙 이퀄라이저 ⇨ 아래 (🔽): 이미지 모드 ⇨ 오른쪽 (🔸): Input(입력) ⇨ 왼쪽 (🔹): 볼륨</p>
<p>기타 설정</p>	<ul style="list-style-type: none"> • 해상도 알림 : 이 기능이 활성화되면 모니터가 다른 입력 소스로 전환되면 권장 해상도 메시지가 표시됩니다. • 입력 자동 전환 : 이 기능이 활성화되면 사용 가능한 입력 소스로 자동으로 전환됩니다. • 전원 자동 꺼짐 : 이 기능이 활성화되면 일정 시간 이후 모니터가 자동으로 꺼집니다. • LED 표시등 : 기본적으로 LED 표시등은 항상 켜짐으로 설정되어 있습니다. <ul style="list-style-type: none"> - LED 표시등 항상 꺼짐 : 전원 LED 를 끕니다. - LED 표시등 항상 켜짐 : 작동 중에는 전원 LED 표시등이 흰색으로 켜지고 대기 모드에서는 1 초 간격으로 켜집니다. - LED 표시등 대기 켜짐 : 작동 중에는 전원 LED 가 꺼지고 대기 모드에서는 1 초 간격으로 켜집니다. - 전원 공급 장치가 꺼져 있으면 전원 LED 가 꺼진 채로 남아 있습니다. • C 타입 호환성 : 모바일 장치 호환성을 개선하려면 이 옵션을 켜십시오.

언어

OSD 메뉴에 사용할 수 있는 언어를 선택합니다.



설정 저장

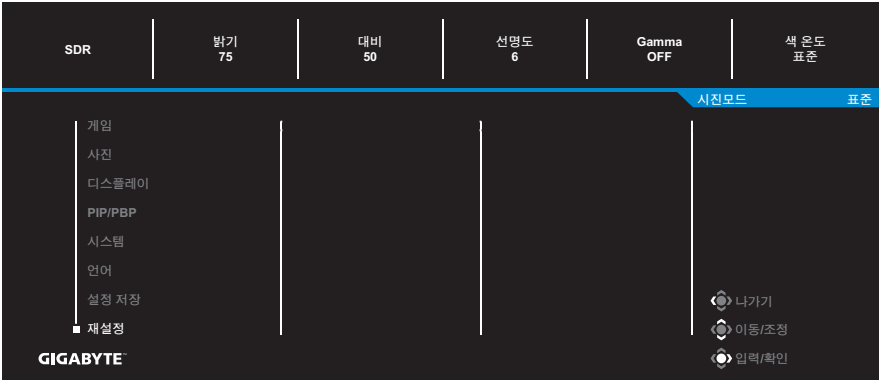
설정 1, 설정 2 또는 설정 3 에 대해 사용자 정의 OSD 구성을 설정합니다.



항목	설명
Save	사용자 정의된 설정을 저장합니다.
Load	저장된 설정을 로드합니다.

재설정

모니터를 공장 기본 설정으로 복원합니다.



부록

사양

항목	사양
패널 크기	31.5 인치
화면 비율	16:9
해상도	QHD (2560 × 1440)
LED 수명	30,000 시간
픽셀 피치	0.2724(H) × 0.2724(V)
밝기	350nits(일반)
대비율	3000:1
색 농도	16.7M
액티브 디스플레이 영역	697.344(H) × 392.256(V)
시야각	178° (H) / 178° (V)
입력 / 출력 단자	<ul style="list-style-type: none"> • HDMI 2.0 2 개 • DP1.2 1 개 • 헤드폰 1 개 • USB 업스트림 1 개 • USB3.0(다운스트림 5V/1A) 2 개 • USB C 타입 1 개 (5V/3A, 9V/2A, 12V/1.5A, 15V/1A)
전원 공급 장치	AC 100 ~ 240V(50/60Hz)
AC 어댑터 모델	Asian Power Devices Inc. DA-90J19 Dongguan Yingju Power Co., Ltd. YJS090G-1904740D
소비 전력	<ul style="list-style-type: none"> • 켜기 : 35W • 대기 상태 : 0.5W • 끄기 : 0.3W <p>참고: 테스트 조건은 CEC 표준을 따릅니다.</p>
크기 (W x H x D)	710.5 x 555.0 x 234.8 mm(스탠드 포함)
무게	<ul style="list-style-type: none"> • 7.8 ± 0.5kg(순 무게 , 스탠드 포함) • 5.5 ± 0.5kg(순 무게 , 스탠드 제외)
온도 범위 (작동하기)	0°C - 40°C

참고 : 사양은 사전 고지 없이 변경될 수 있습니다 .

지원되는 타이밍 목록

타이밍	HDMI 1	DP/Type-C
720x400 / 70Hz(IBM.VGA)	V	V
720x400 / 88Hz(IBM.XGA2)	V	V
640x480 / 60Hz(IBM.VGA)	V	V
640x480 / 67Hz(Apple.MaCl)	V	V
640x480 / 72Hz(VESA)	V	V
640x480 / 75Hz(VESA)	V	V
800x600 / 56Hz(VESA)	V	V
800x600 / 60Hz(VESA)	V	V
800x600 / 72Hz(VESA)	V	V
800x600 / 75Hz(VESA)	V	V
832x624 / 75Hz(Apple.MaCl)	V	V
1024x768 / 87Hz(IBM)	V	V
1024x768 / 60Hz(VESA)	V	V
1024x768 / 70Hz(VESA)	V	V
1024x768 / 75Hz(VESA)	V	V
1280x1024 / 75Hz(VESA)	V	V
1152x870 / 75Hz(Apple.MaCl)	V	V
1152x864 / 75Hz/4:3	V	V
1280x720 / 60Hz/16:9	V	V
1280x800 / 60Hz/16:10	V	V
1280x960 / 60Hz/4:3	V	V
1280x1024 / 60Hz/5:4	V	V
1440x900 / 60Hz/16:10	V	V
1600x900 / 60Hz/16:9	V	V
1680x1050 / 60Hz/16:10	V	V
720x480 / 60Hz	V	V
1280x720 / 50Hz	V	V

타이밍	HDMI 1	DP/Type-C
1280x720 / 60Hz	V	V
1280x720 / 100Hz	V	V
1440x480 / 60Hz	V	V
1920x1080 / 24Hz	V	N/A
1920x1080 / 50Hz	V	V
1920x1080 / 60Hz	V	V
1920x1080 / 100Hz	V	V
1920x1080 / 120Hz	V	V
3840x2160 / 24Hz	V	N/A
3840x2160 / 25Hz	V	N/A
3840x2160 / 30Hz	V	N/A
3840x2160 / 50Hz	V	N/A
3840x2160 / 60Hz	V	N/A
1920x1080 / 144Hz	V	V
2560x1440 / 60Hz	V	V
2560x1440 / 120Hz	V	V
2560x1440 / 144Hz	V	V
2560x1440 / 165Hz	N/A	V
2560x1440 / 170Hz(OC)	N/A	V

문제 해결

문제점	가능한 해결책
전원 없음	<ul style="list-style-type: none"> • 전원 케이블이 전원 소스 및 모니터에 제대로 연결되어 있는지 확인하십시오 . • 케이블과 플러그가 손상되지 않았는지 확인하십시오 . • 모니터가 켜져 있는지 확인하십시오 .
화면에 이미지가 표시되지 않음	<ul style="list-style-type: none"> • 모니터와 컴퓨터가 제대로 연결되어 있는지 , 두 장치가 모두 켜져 있는지 확인하십시오 . • 올바른 입력 소스를 선택했는지 확인하십시오 . 17 또는 31 페이지항목을 참조하십시오 . • 밝기 및 대비 설정을 조절하십시오 . 29 페이지항목을 참조하십시오 .
이미지가 전체 화면에 가득 차지 않음	<ul style="list-style-type: none"> • 다른 디스플레이 모드 (화면 비율) 설정을 사용해 보십시오 . 28 페이지항목을 참조하십시오 .
색상이 왜곡됨	<ul style="list-style-type: none"> • 입력 신호 케이블이 제대로 연결되어 있는지 확인하십시오 . • 이미지 관련 설정을 구성합니다 . " 이미지 " 섹션을 참조하십시오 .
소리가 나지 않거나 볼륨이 낮음	<ul style="list-style-type: none"> • 헤드폰 케이블이 제대로 연결되어 있는지 확인하십시오 . • 볼륨 레벨을 조절하십시오 . 19 또는 33 페이지항목을 참조하십시오 . • 컴퓨터 소리 관련 설정을 조절하십시오 .

참고 : 문제가 계속되면 추가 지원을 받기 위해 당사 고객 서비스 부서에 문의하십시오 .

기본 관리

화면이 더러워지면 다음을 수행하여 화면을 청소하십시오 .

- 보푸라기가 없는 부드러운 천으로 화면을 닦아 잔여 먼지를 제거합니다 .
- 세정제를 부드러운 천에 뿌리거나 묻힙니다 . 그런 젖은 천으로 부드럽게 화면을 닦습니다 .

참고 :

- 천이 흠뻑 젖지 않고 살짝 젖었는지 확인하십시오 .
- 닦을 때는 화면에 과도한 압력을 가하지 않도록 합니다 .
- 산성 또는 연마용 세정제는 화면에 손상을 줄 수 있습니다 .

GIGABYTE 서비스 정보

자세한 서비스 정보는 GIGABYTE 공식 웹사이트를 방문하여 확인하십시오 .

<https://www.gigabyte.com/>

SAFETY INFORMATION

Regulatory Notices

United States of America, Federal Communications Commission Statement

Supplier's Declaration of Conformity
47 CFR § 2.1077 Compliance Information

Product Name: **LCD monitor**

Trade Name: **GIGABYTE**

Model Number: **M32QC**

Responsible Party – U.S. Contact Information: **G.B.T. Inc.**

Address: 17358 Railroad street, City Of Industry, CA91748

Tel.: 1-626-854-9338

Internet contact information: <https://www.gigabyte.com>

FCC Compliance Statement:

This device complies with Part 15 of the FCC Rules, Subpart B, Unintentional Radiators.

Operation is subject to the following two conditions: (1) This device may not cause harmful interference, and (2) this device must accept any interference received, including interference that may cause undesired operation.

This equipment has been tested and found to comply with the limits for a Class B digital device, pursuant to Part 15 of the FCC Rules. These limits are designed to provide reasonable protection against harmful interference in a residential installation. This equipment generates, uses and can radiate radio frequency energy and, if not installed and used in accordance with manufacturer's instructions, may cause harmful interference to radio communications. However, there is no guarantee that interference will not occur in a particular installation. If this equipment does cause harmful interference to radio or television reception, which can be determined by turning the equipment off and on, the user is encouraged to try to correct the interference by one or more of the following measures:

- Reorient or relocate the receiving antenna.
- Increase the separation between the equipment and receiver.

- Connect the equipment to an outlet on a circuit different from that to which the receiver is connected.
- Consult the dealer or an experienced radio/TV technician for help.

Canadian Department of Communications Statement

This digital apparatus does not exceed the Class B limits for radio noise emissions from digital apparatus set out in the Radio Interference Regulations of the Canadian Department of Communications. This class B digital apparatus complies with Canadian ICES-003.

Avis de conformité à la réglementation d'Industrie Canada

Cet appareil numérique de la classe B est conforme à la norme NMB-003 du Canada.

European Union (EU) CE Declaration of Conformity

This device complies with the following directives: Electromagnetic Compatibility Directive 2014/30/EU, Low-voltage Directive 2014/35/EU, ErP Directive 2009/125/EC, RoHS directive (recast) 2011/65/EU & the 2015/863 Statement.

This product has been tested and found to comply with all essential requirements of the Directives.

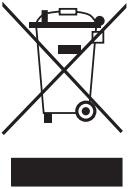
European Union (EU) RoHS (recast) Directive 2011/65/EU & the European Commission Delegated Directive (EU) 2015/863 Statement

GIGABYTE products have not intended to add and safe from hazardous substances (Cd, Pb, Hg, Cr⁺⁶, PBDE, PBB, DEHP, BBP, DBP and DIBP). The parts and components have been carefully selected to meet RoHS requirement. Moreover, we at GIGABYTE are continuing our efforts to develop products that do not use internationally banned toxic chemicals.

European Union (EU) Community Waste Electrical & Electronic Equipment (WEEE) Directive Statement

GIGABYTE will fulfill the national laws as interpreted from the 2012/19/EU WEEE (Waste Electrical and Electronic Equipment) (recast) directive. The WEEE Directive specifies the treatment, collection, recycling and disposal of electric and electronic devices and their components. Under the Directive, used equipment must be marked, collected separately, and disposed of properly.

WEEE Symbol Statement



The symbol shown below is on the product or on its packaging, which indicates that this product must not be disposed of with other waste. Instead, the device should be taken to the waste collection centers for activation of the treatment, collection, recycling and disposal procedure.

For more information about where you can drop off your waste equipment for recycling, please contact your local government office, your household waste disposal service or where you purchased the product for details of environmentally safe recycling.

End of Life Directives-Recycling



The symbol shown below is on the product or on its packaging, which indicates that this product must not be disposed of with other waste. Instead, the device should be taken to the waste collection centers for activation of the treatment, collection, recycling and disposal procedure.

Déclaration de Conformité aux Directives de l'Union européenne (UE)

Cet appareil portant la marque CE est conforme aux directives de l'UE suivantes: directive Compatibilité Electromagnétique 2014/30/UE, directive Basse Tension 2014/35/UE, directive 2009/125/CE en matière d'écoconception, la directive RoHS II 2011/65/UE & la déclaration 2015/863.

La conformité à ces directives est évaluée sur la base des normes européennes harmonisées applicables.

European Union (EU) CE-Konformitätserklärung

Dieses Produkte mit CE-Kennzeichnung erfüllen folgenden EU-Richtlinien: EMV-Richtlinie 2014/30/EU, Niederspannungsrichtlinie 2014/30/EU, Ökodesign-Richtlinie 2009/125/EC, RoHS-Richtlinie 2011/65/EU erfüllt und die 2015/863 Erklärung.

Die Konformität mit diesen Richtlinien wird unter Verwendung der entsprechenden Standards zur Europäischen Normierung beurteilt.

CE declaração de conformidade

Este produto com a marcação CE estão em conformidade com das seguintes Diretivas UE: Diretiva Baixa Tensão 2014/35/EU; Diretiva CEM 2014/30/EU; Diretiva Conceção Ecológica 2009/125/CE; Diretiva RSP 2011/65/UE e a declaração 2015/863.

A conformidade com estas diretivas é verificada utilizando as normas europeias harmonizadas.

CE Declaración de conformidad

Este producto que llevan la marca CE cumplen con las siguientes Directivas de la Unión Europea: Directiva EMC (2014/30/EU), Directiva de bajo voltaje (2014/35/EU), Directiva de Ecodiseño (2009/125/EC), Directiva RoHS (recast) (2011/65/EU) y la Declaración 2015/863.

El cumplimiento de estas directivas se evalúa mediante las normas europeas armonizadas.

CE Dichiarazione di conformità

I prodotti con il marchio CE sono conformi con una o più delle seguenti Direttive UE, come applicabile: Direttiva EMC 2014/30/UE, Direttiva sulla bassa tensione 2014/35/UE, Direttiva Ecodesign EMC 2009/125/EC, Direttiva RoHS 2011/65/EU e Dichiarazione 2015/863.

La conformità con tali direttive viene valutata utilizzando gli Standard europei armonizzati applicabili.

Deklaracja zgodności UE Unii Europejskiej

Urządzenie jest zgodne z następującymi dyrektywami: Dyrektywa kompatybilności elektromagnetycznej 2014/30/UE, Dyrektywa niskonapięciowej 2014/35/UE, Dyrektywa ErP 2009/125/WE, Dyrektywa RoHS 2011/65/UE i dyrektywa 2015/863.

Niniejsze urządzenie zostało poddane testom i stwierdzono jego zgodność z wymaganiami dyrektywy.

ES Prohlášení o shodě

Toto zařízení splňuje požadavky Směrnice o Elektromagnetické kompatibilitě 2014/30/EU, Směrnice o Nízkém napětí 2014/35/EU, Směrnice ErP 2009/125/ES, Směrnice RoHS 2011/65/EU a 2015/863.

Tento produkt byl testován a bylo shledáno, že splňuje všechny základní požadavky směrnic.

EK megfelelési nyilatkozata

A termék megfelelnek az alábbi irányelvek és szabványok követelményeinek, azok a kiállításidőpontjában érvényes, aktuális változatában: EMC irányelv 2014/30/EU, Kiszűrésű villamos berendezésekre vonatkozó irányelv 2014/35/EU, Környezetbarát tervezésről szóló irányelv 2009/125/EK, RoHS irányelv 2011/65/EU és 2015/863.

Δήλωση συμμόρφωσης ΕΕ

Είναι σε συμμόρφωση με τις διατάξεις των παρακάτω Οδηγιών της Ευρωπαϊκής Κοινότητας: Οδηγία 2014/30/ΕΕ σχετικά με την ηλεκτρομαγνητική συμβατότητα, Οδηγία χαμηλή τάση 2014/35/ΕU, Οδηγία 2009/125/ΕΚ σχετικά με τον οικολογικό σχεδιασμό, Οδηγία RoHS 2011/65/ΕΕ και 2015/863.

Η συμμόρφωση με αυτές τις οδηγίες αξιολογείται χρησιμοποιώντας τα ισχύοντα εναρμονισμένα ευρωπαϊκά πρότυπα.

Japan Class 01 Equipment Statement

安全にご使用いただくために

接地接続は必ず電源プラグを電源につなぐ前に行ってください。

また、接地接続を外す場合は、必ず電源プラグを電源から切り離してから行って下さい。

Japan VCCI Class B Statement

クラスB VCCI 基準について

この装置は、クラスB情報技術装置です。この装置は、家庭環境で使用することを目的としていますが、この装置がラジオやテレビジョン受信機に近接して使用されると、受信障害を引き起こすことがあります。

取扱説明書に従って正しい取り扱いをして下さい。

VCCI-B

China RoHS Compliance Statement

中国《废弃电器电子产品回收处理管理条例》提示性说明

为了更好地关爱及保护地球，当用户不再需要此产品或产品寿命终止时，请遵守国家废弃电器电子产品回收处理相关法律法规，将其交给当地具有国家认可的回收处理资质的厂商进行回收处理。

环保使用期限

Environment-friendly Use Period



此标识指期限（十年），电子电气产品中含有的有害物质不会发生外泄或突变、电子电气产品用户正常使用该电子电气产品不会对环境造成严重污染或对其人身、财产造成严重损害的期限。

产品中有害物质的名称及含量：

部件名称	有害物质					
	铅 (Pb)	汞 (Hg)	镉 (Cd)	六价铬 (Cr ⁺⁶)	多溴联苯 (PBB)	多溴二苯醚 (PBDE)
印刷电路板及其电子组件	X	○	○	○	○	○
液晶面板	X	○	○	○	○	○
外壳	○	○	○	○	○	○
外部信号接头及线材	X	○	○	○	○	○

本表格依据 SJ/T 11364 的规定编制。

○：表示该有害物质在该部件所有均质材料中的含量均在 GB/T 26572 规定的限量要求以下。

X：表示该有害物质至少在该部件的某一均质材料中的含量超出 GB/T 26572 规定的限量要求。

限用物質含有情況標示聲明書

Declaration of the Presence Condition of the Restricted Substances Marking

設備名稱: 液晶顯示器 Equipment name:		型號 (型式): M320C Type designation (Type):				
單元 Unit	限用物質及其化學符號 Restricted substances and its chemical symbols					
	鉛 Lead (Pb)	汞 Mercury (Hg)	鎘 Cadmium (Cd)	六價鉻 Hexavalent chromium (Cr ⁶⁺)	多溴聯苯 Polybrominated biphenyls (PBB)	多溴二苯醚 Polybrominated diphenyl ethers (PBDE)
塑料外框	○	○	○	○	○	○
後殼	○	○	○	○	○	○
液晶面板	—	○	○	○	○	○
電路板組件	—	○	○	○	○	○
底座	○	○	○	○	○	○
電源線	—	○	○	○	○	○
其他線材	—	○	○	○	○	○
備考1. “超出0.1 wt %” 及 “超出0.01 wt %” 係指限用物質之百分比含量超出百分比含量基準值。 Note 1: “Exceeding 0.1 wt %” and “exceeding 0.01 wt %” indicate that the percentage content of the restricted substance exceeds the reference percentage value of presence condition.						
備考2. “○” 係指該項限用物質之百分比含量未超出百分比含量基準值。 Note 2: “○” indicates that the percentage content of the restricted substance does not exceed the percentage of reference value of presence.						
備考3. “—” 係指該項限用物質為排除項目。 Note 3: “—” indicates that the restricted substance corresponds to the exemption.						