

GIGABYTE™



M28U

МОНИТОР ЗА ИГРИ

РЪКОВОДСТВО НА ПОТРЕБИТЕЛЯ

28
3840 x 2160
UHD MONITOR
72.7cm

HDMI™
HIGH-DEFINITION MULTIMEDIA INTERFACE

Авторско право

© 2020 GIGA-BYTE TECHNOLOGY CO., LTD. Всички права запазени.

Търговските марки, споменати в това ръководство, са законно регистрирани от техните съответни собственици.

Ограничение на отговорността

Информацията в това ръководство е защитена от закони за авторското право и е собственост на GIGABYTE.

GIGABYTE може без предупреждение да прави промени в техническите характеристики в това ръководство.

Никоя част от това ръководство не може да се възпроизвежда, копира, превежда, прехвърля или публикува под каквато и да било форма или с каквито и да било средства без предварителното писмено съгласие на GIGABYTE.

- За да подпомогнете използването на този монитор, прочетете внимателно Ръководството на потребителя.
- За повече информация, вижте нашия уеб сайт на адрес: <https://www.gigabyte.com>

ИНФОРМАЦИЯ ЗА БЕЗОПАСНОСТ

Регулаторни известия

Изявление на Съединените американски щати,
Федерална комисия по комуникациите

Декларация за съответствие на доставчика

47 Кодекс с федерални наредби, чл. 2.1077 Информация за съответствие

Наименование на продукта: **Монитор с течни кристали (LCD)**

Търговско наименование: **GIGABYTE**

Номер на модела: **M28U**

Отговорна страна – САЩ Информация за контакт: **G.B.T. Inc.**

Адрес: 17358 Railroad street, City Of Industry, CA91748

Тел.: 1-626-854-9338

Информация за контакт в Интернет: <https://www.gigabyte.com>

Декларация за съответствие на ФКК:

Това устройство е в съответствие с част 15 на Правилника на ФКК, подчаст Б, Непреднамерени източници на излъчване.

Експлоатацията е подчинена на следните две условия: (1) Това устройство не трябва да причинява вредни смущения и (2) устройството трябва да понася получаваните смущения, дори и причиняващите нежелани действия.

Това устройство е тествано и отговаря на ограниченията за цифрово устройство от клас "В" съгласно част 15 от правилника на ФКК. Тези лимити са определени за осигуряване на разумна защита срещу вредни смущения в жилищни инсталации. Това оборудване генерира, използва и може да излъчва радиочестотна енергия. Ако не се инсталира и използва в съответствие с инструкциите на производителя, то може да причини вредни смущения в радио комуникациите. Няма гаранция, че в конкретни инсталации няма да се появят смущения. Ако устройството причинява вредни смущения в радио- и телевизионното приемане, които могат да се определят чрез включване и изключване на устройството, можете да коригирате смущенията по някои от следните начини:

- Пренасочете или преместете антената.

- Увеличете разстоянието между устройството и приемника.
- Включете устройството в контакт на електрически контур, различен от контура, към който е включен приемникът.
- Потърсете помощ от продавача или опитен радио-телевизионен техник.

Изявление на Канадския Департамент по Комуникациите (КДК)

Този цифров уред не превишава ограниченията на клас В за радио шумови емисии от цифров уред, заложи в нормативите за радиосмущения на КДК. Този цифров уред от клас В съответства на канадския стандарт ICES-003.

Avis de conformité à la réglementation d'Industrie Canada

Cet appareil numérique de la classe B est conforme à la norme NMB-003 du Canada.

Декларация за съответствие СЕ на Европейския съюз (ЕС)

Това устройство изпълнява изискванията на следните директиви: Директива за електромагнитна съвместимост 2014/30/ЕС, Директива за ниското напрежение 2014/35/ЕС, Директива за продукти, свързани с енергопотреблението 2009/125/ЕО, Директива за ограничение на опасните вещества (изменение) 2011/65/ЕС и Изявление 2015/863.

Този продукт е тестван и изпълнява всички основни изисквания на директивите.

Директива 2011/65/ЕС на Европейския съюз (ЕС) за ограничение на опасните вещества (изменение) и Изявление относно Делегирана директива (ЕС) 2015/863 на Европейската комисия

Продуктите на GIGABYTE не са предназначени за добавяне на и не съдържат опасни вещества (Cd, Pb, Hg, Cr⁺⁶, PBDE, PBB, DEHP, BBP, DBP и DIBP). Частите и компонентите са избрани внимателно да отговарят на изискванията на Директивата за ограничение на опасните вещества. Освен това, ние в GIGABYTE продължаваме да полагаме усилия да разработваме продукти, които не използват международно забранени токсични химикали.

Изявление относно Директива на Европейския съюз (ЕС) относно отпадъците от електрическо и електронно оборудване

GIGABYTE ще изпълни националните закони съгласно тълкуването на Директива 2012/19/ЕС ОЕЕО (Отпадъци от електрическо и електронно оборудване) (изменение). Директивата относно отпадъците от електрическо и електронно оборудване определя третирането, събирането, рециклирането и изхвърлянето на електрически и електронни устройства и техните компоненти. Съгласно Директивата, излязлото от употреба оборудване трябва да се маркира, събира разделно и изхвърля по подходящ начин.

Изявление относно ОЕЕО символа



Този символ, показан по-долу, е върху продукта или неговата опаковка, което показва, че този продукт не трябва да се изхвърля заедно с други отпадъци. Вместо това, изделието трябва да се занесе в пункт за събиране на отпадъци за активиране на процедурата по третиране, събиране, рециклиране и изхвърляне.

За повече информация относно къде можете да предадете за рециклиране Вашето излязло от употреба оборудване се обърнете към местните общински власти, службата за събиране на битови отпадъци или магазина, където е купен продуктът, за информация относно безопасното рециклиране на продукта.

Директива за излезли от употреба продукти - Рециклиране



Този символ, показан по-долу, е върху продукта или неговата опаковка, което показва, че този продукт не трябва да се изхвърля заедно с други отпадъци. Вместо това, изделието трябва да се занесе в пункт за събиране на отпадъци за активиране на процедурата по третиране, събиране, рециклиране и изхвърляне.

Déclaration de Conformité aux Directives de l'Union européenne (UE)

Cet appareil portant la marque CE est conforme aux directives de l'UE suivantes: directive Compatibilité Electromagnétique 2014/30/UE, directive Basse Tension 2014/35/UE, directive 2009/125/CE en matière

d'écoconception, la directive RoHS II 2011/65/UE & la déclaration 2015/863.

La conformité à ces directives est évaluée sur la base des normes européennes harmonisées applicables.

European Union (EU) CE-Konformitätserklärung

Dieses Produkte mit CE-Kennzeichnung erfüllen folgenden EU-Richtlinien: EMV-Richtlinie 2014/30/EU, Niederspannungsrichtlinie 2014/30/EU, Ökodesign-Richtlinie 2009/125/EC, RoHS-Richtlinie 2011/65/EU erfüllt und die 2015/863 Erklärung.

Die Konformität mit diesen Richtlinien wird unter Verwendung der entsprechenden Standards zur Europäischen Normierung beurteilt.

CE declaração de conformidade

Este produto com a marcação CE estão em conformidade com das seguintes Diretivas UE: Diretiva Baixa Tensão 2014/35/EU; Diretiva CEM 2014/30/EU; Diretiva Conceção Ecológica 2009/125/CE; Diretiva RSP 2011/65/UE e a declaração 2015/863.

A conformidade com estas diretivas é verificada utilizando as normas europeias harmonizadas.

CE Declaración de conformidad

Este producto que llevan la marca CE cumplen con las siguientes Directivas de la Unión Europea: Directiva EMC 2014/30/EU, Directiva de bajo voltaje 2014/35/EU, Directiva de Ecodiseño 2009/125/EC, Directiva RoHS 2011/65/EU y la Declaración 2015/863.

El cumplimiento de estas directivas se evalúa mediante las normas europeas armonizadas.

CE Dichiarazione di conformità

I prodotti con il marchio CE sono conformi con una o più delle seguenti Direttive UE, come applicabile: Direttiva EMC 2014/30/UE, Direttiva sulla bassa tensione 2014/35/UE, Direttiva Ecodesign EMC 2009/125/EC, Direttiva RoHS 2011/65/EU e Dichiarazione 2015/863.

La conformità con tali direttive viene valutata utilizzando gli Standard europei armonizzati applicabili.

Deklaracja zgodności UE Unii Europejskiej

Urządzenie jest zgodne z następującymi dyrektywami: Dyrektywa kompatybilności elektromagnetycznej 2014/30/UE, Dyrektywa niskonapięciowej 2014/35/UE, Dyrektywa ErP 2009/125/WE, Dyrektywa RoHS 2011/65/UE i dyrektywa 2015/863.

Niniejsze urządzenie zostało poddane testom i stwierdzono jego zgodność z wymaganiami dyrektywy.

ES Prohlášení o shodě

Toto zařízení splňuje požadavky Směrnice o Elektromagnetické kompatibilitě 2014/30/EU, Směrnice o Nízkém napětí 2014/35/EU, Směrnice ErP 2009/125/ES, Směrnice RoHS 2011/65/EU a 2015/863.

Tento produkt byl testován a bylo shledáno, že splňuje všechny základní požadavky směrníc.

EK megfeleléségi nyilatkozata

A termék megfelelnek az alábbi irányelvek és szabványok követelményeinek, azok a kiállításidőpontjában érvényes, aktuális változatában: EMC irányelv 2014/30/EU, Kiszűrésű villamos berendezésekre vonatkozó irányelv 2014/35/EU, Környezetbarát tervezésről szóló irányelv 2009/125/EK, RoHS irányelv 2011/65/EU és 2015/863.

Δήλωση συμμόρφωσης ΕΕ

Είναι σε συμμόρφωση με τις διατάξεις των παρακάτω Οδηγιών της Ευρωπαϊκής Κοινότητας: Οδηγία 2014/30/ΕΕ σχετικά με την ηλεκτρομαγνητική συμβατότητα, Οδηγία χαμηλή τάση 2014/35/ΕU, Οδηγία 2009/125/ΕΚ σχετικά με τον οικολογικό σχεδιασμό, Οδηγία RoHS 2011/65/ΕΕ και 2015/863.

Η συμμόρφωση με αυτές τις οδηγίες αξιολογείται χρησιμοποιώντας τα ισχύοντα εναρμονισμένα ευρωπαϊκά πρότυπα.

Japan Class 01 Equipment Statement

安全にご使用いただくために

接地接続は必ず電源プラグを電源につなぐ前に行ってください。また、接地接続を外す場合は、必ず電源プラグを電源から切り離してから行って下さい。

Japan VCCI Class B Statement

クラスB VCCI 基準について

この装置は、クラスB情報技術装置です。この装置は、家庭環境で使用することを目的としていますが、この装置がラジオやテレビジョン受信機に近接して使用されると、受信障害を引き起こすことがあります。
取扱説明書に従って正しい取り扱いをして下さい。

VCCI-B

China RoHS Compliance Statement

中国《废弃电器电子产品回收处理管理条例》提示性说明

为了更好地关爱及保护地球，当用户不再需要此产品或产品寿命终止时，请遵守国家废弃电器电子产品回收处理相关法律法规，将其交给当地具有国家认可的回收处理资质的厂商进行回收处理。

环保使用期限

Environment-friendly Use Period



此标识指期限（十年），电子电气产品中含有的有害物质不会发生外泄或突变、电子电气产品用户正常使用该电子电气产品不会对环境造成严重污染或对其人身、财产造成严重损害的期限。

产品中有害物质的名称及含量:

部件名称	有害物质					
	铅 (Pb)	汞 (Hg)	镉 (Cd)	六价铬 (Cr+6)	多溴联苯 (PBB)	多溴二苯醚 (PBDE)
印刷电路板及其电子组件	×	○	○	○	○	○
液晶面板	×	○	○	○	○	○
外壳	○	○	○	○	○	○
外部信号连接头及线材	×	○	○	○	○	○

本表格依据 SJ/T 11364 的规定编制。

○: 表示该有害物质在该部件所有均质材料中的含量均在 GB/T 26572 规定的限量要求以下。

×: 表示该有害物质至少在该部件的某一均质材料中的含量超出 GB/T 26572 规定的限量要求。

限用物質含有情況標示聲明書

Declaration of the Presence Condition of the Restricted Substances Marking

設備名稱：液晶顯示器，型號（型式）： M28U Equipment name Type designation (Type)						
單元 Unit	限用物質及其化學符號 Restricted substances and its chemical symbols					
	鉛 Lead (Pb)	汞 Mercury (Hg)	鎘 Cadmium (Cd)	六價鉻 Hexavalent chromium (Cr ⁺⁶)	多溴聯苯 Polybrominated biphenyls (PBB)	多溴二苯醚 Polybrominated diphenyls ethers (PBDE)
塑料外框	○	○	○	○	○	○
後殼	○	○	○	○	○	○
液晶面板	—	○	○	○	○	○
電路板組件	—	○	○	○	○	○
底座	○	○	○	○	○	○
電源線	—	○	○	○	○	○
其他線材	—	○	○	○	○	○
<p>備考1. “超出0.1 wt %” 及 “超出0.01 wt %” 係指限用物質之百分比含量超出百分比含量基準值。 Note 1: “Exceeding 0.1 wt %” and “exceeding 0.01 wt %” indicate that the percentage content of the restricted substance exceeds the reference percentage value of presence condition.</p> <p>備考2. “○” 係指該項限用物質之百分比含量未超出百分比含量基準值。 Note 2: “○” indicates that the percentage content of the restricted substance does not exceed the percentage of reference value of presence.</p> <p>備考3. “—” 係指該項限用物質為排除項目。 Note 3: The “—” indicates that the restricted substance corresponds to the exemption.</p>						

Мерки за безопасност

Прочетете внимателно следните *Мерки за безопасност* преди да използвате монитора.

- Използвайте само аксесоарите, предоставени заедно с монитора, или препоръчани от производителя.
- Приберете найлоновата торбичка за опаковане на продукта на място, което не може да бъде достигнато от деца.
- Преди да свържете монитора към електрически контакт, уверете се, че номиналното напрежение на зарядния кабел е съвместимо с техническите характеристики на захранването в държавата, където се намирате.
- Щепселът на зарядния кабел трябва да се свърже правилно към свързан с електрическата мрежа, заземен контакт.
- Не докосвайте щепсела с мокри ръце. В противен случай лесно може да се предизвика токов удар.
- Поставете монитора на стабилно място с добра вентилация.
- Не поставяйте монитора близо до източници на топлина, като електрически радиатори или пряка слънчева светлина.
- Дупките или отворите на монитора са предназначени за вентилация. Не покривайте и не блокирайте вентилационните отвори с предмети.
- Не използвайте монитора близо до вода, пиетиета или каквито и да било други видове течности. Неспазването на това условие може да доведе до токов удар или повреда на монитора.
- Уверете се, че сте изключили монитора от електрическия контакт преди почистване.
- Повърхността на екрана се драска лесно, затова избягвайте да докосвате повърхността с твърди или остри предмети.
- Използвайте мека кърпа без власинки или хартиена кърпичка, за да избършете екрана. Ако е необходимо, можете да почистите монитора с препарат за почистване на прозорци. Никога обаче не пръскайте почистващ препарат директно върху екрана.
- Изключете захранващия кабел, ако мониторът не се използва продължително време.
- Не се опитвайте да разглобявате или ремонтирате монитора сами.

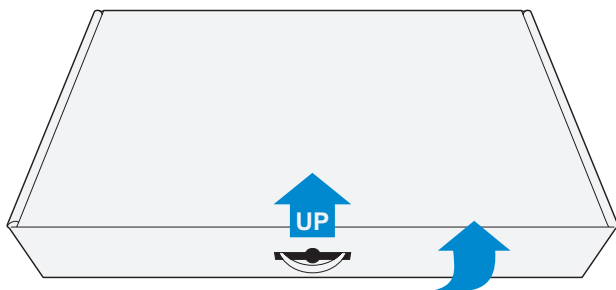
СЪДЪРЖАНИЕ

Информация за безопасност	3
Регулаторни известия.....	3
Мерки за безопасност	10
Въведение.....	12
Разопаковане.....	12
Съдържание на опаковката	14
Общ преглед на продукта.....	15
Първи стъпки	17
Инсталиране на основата на монитора.....	17
Регулиране на зрителния ъгъл.....	19
Инсталиране на скоба за стенен монтаж (като опция).....	20
Свързване	21
Използване на устройството	22
Включване/изключване на захранването	22
Препоръки за удобство на потребителя	23
Избор на входен сигнал.....	23
Операции	24
Меню за бърз достъп.....	24
Конфигуриране на настройките на устройството.....	32
Приложения.....	42
Спецификации	42
Списък с поддържани тайминги.....	43
Отстраняване на неизправности	44
Основна грижа.....	45
Бележки относно USB зареждането.....	45
Сервизна информация на GIGABYTE	45

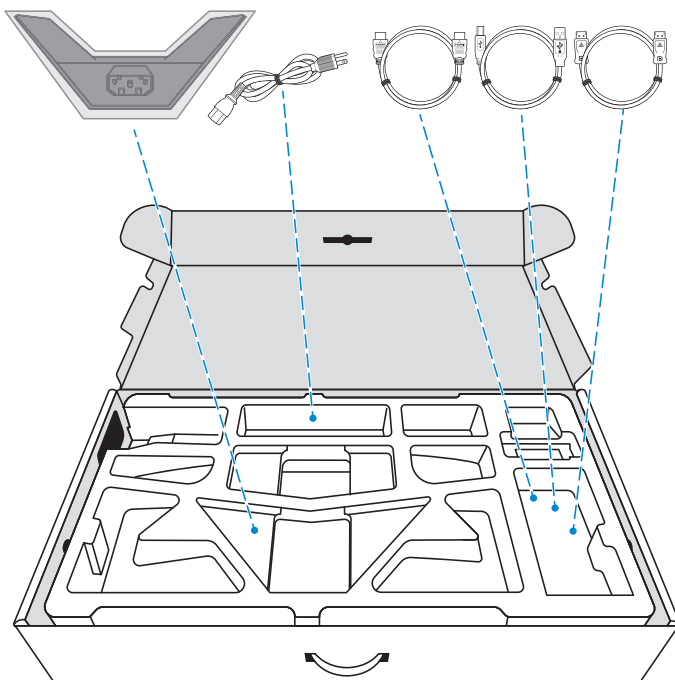
ВЪВЕДЕНИЕ

Разпаковане

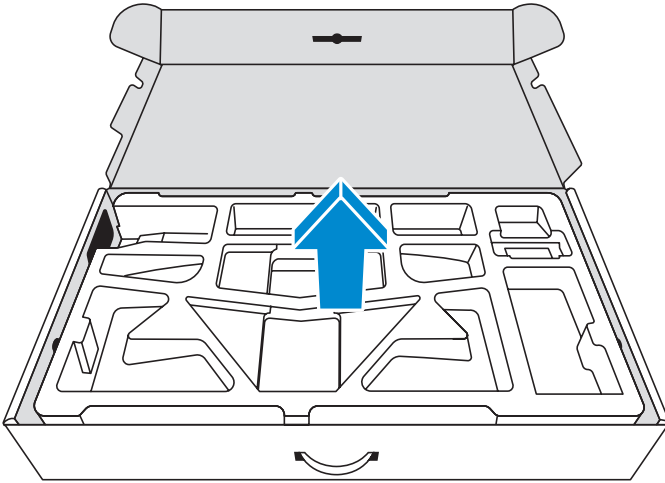
1. Уверете се, че кашонът е с правилната ориентация и внимателно го поставете върху стабилна повърхност. След това отворете капака.



2. Отстранете елементите от горната част на EPS пяната.

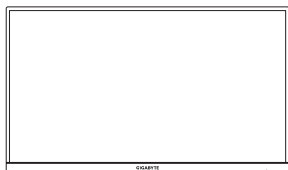


3. Отстранете горната част на EPS пяната от кашона. След това извадете монитора от долната част от EPS пяна.



Съдържание на опаковката

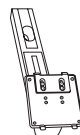
Във Вашия кашон ще откриете следните елементи. Ако някой от тях липсва, моля, свържете се с Вашия търговец.



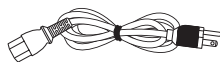
Монитор



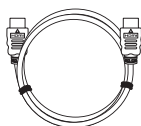
Основа на монитора



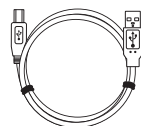
Стойка



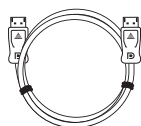
Захранващ кабел



HDMI кабел



USB кабел



DP кабел



Кратко ръководство за потребителя

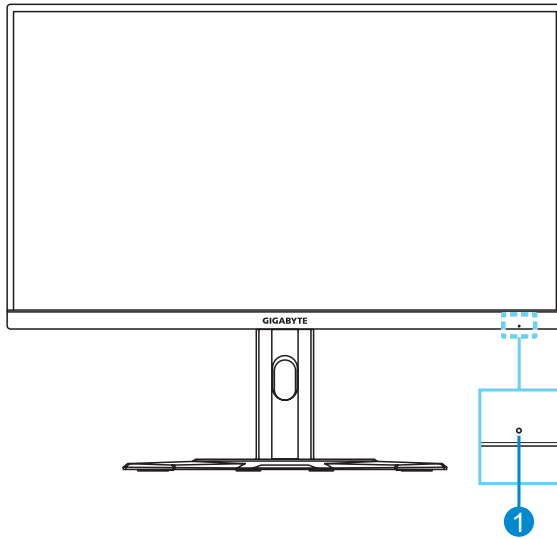


Гаранционна карта

Забележка: Моля, запазете кашона и опаковъчните материали за бъдещо транспортиране на монитора.

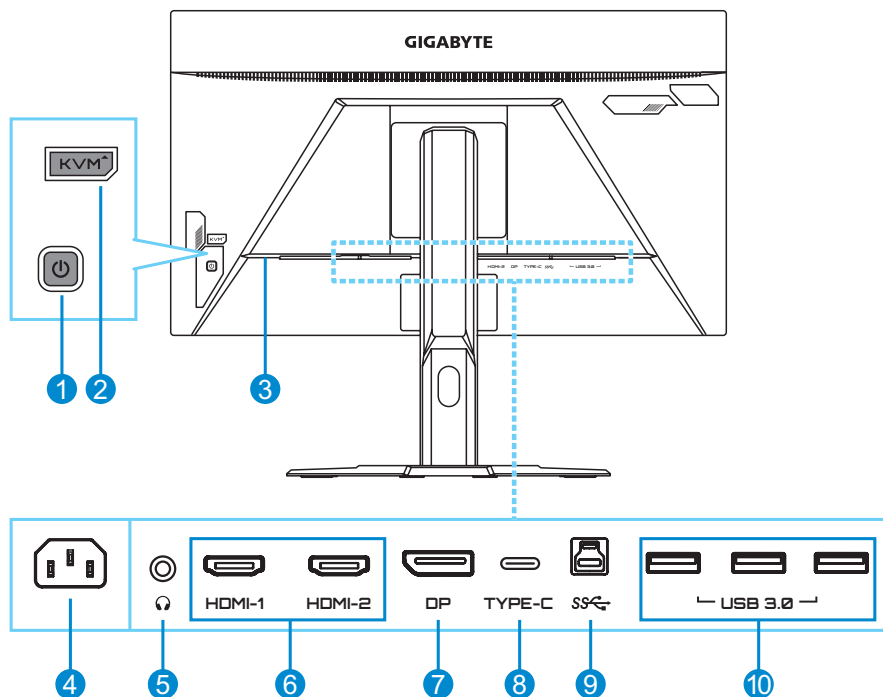
Общ преглед на продукта

Изглед отпред



- 1 LED индикатор на захранването

Изглед отзад



- | | | | |
|---|--------------------------------|----|----------------------|
| 1 | Бутон за управление | 6 | HDMI портове (x2) |
| 2 | KVM бутон | 7 | DisplayPort |
| 3 | Заклучващ механизъм Kensington | 8 | USB Type-C порт |
| 4 | AC IN жак | 9 | USB upstream порт |
| 5 | Жак за слушалки | 10 | USB 3.0 портове (x3) |

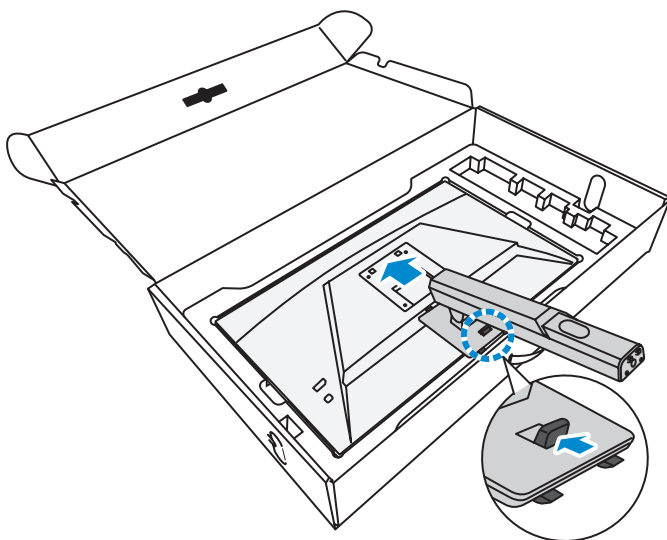
Забележка:

HDMI HDMI, логото HDMI и High-Definition Multimedia Interface са търговски марки или регистрирани търговски марки на HDMI Licensing LLC.

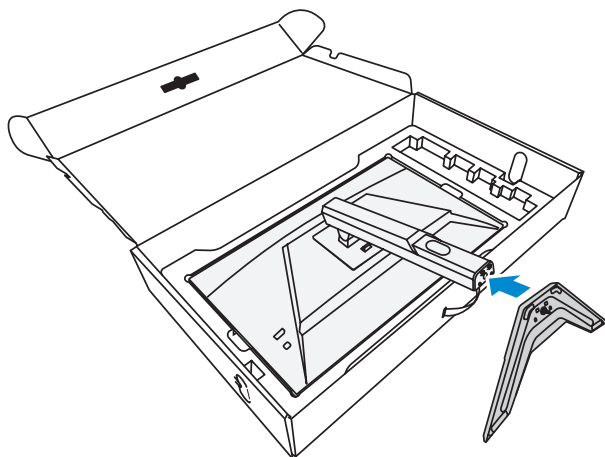
ПЪРВИ СЪПКИ

Инсталиране на основата на монитора

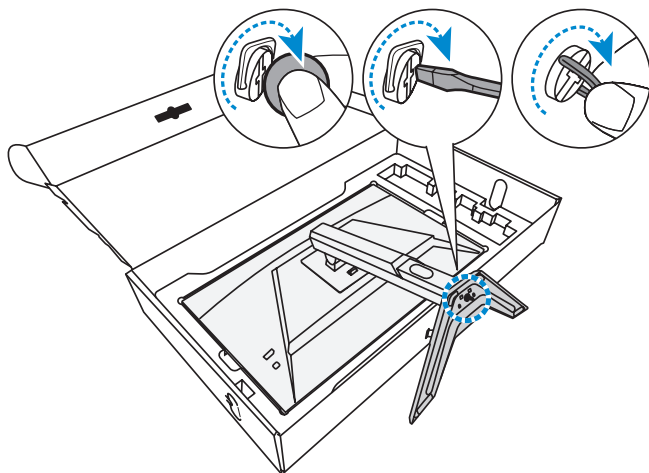
1. Поставете монитора върху долната част от EPS пяна, като екранът сочи надолу.
2. Подравнете и плъзнете горните кукички на стойката в монтажните отвори на гърба на монитора. Натиснете заключващото резе напред, след което освободете, за да закрепите долните кукички на стойката в монтажните отвори на гърба на монитора.



3. Подравнете основата на монитора с дистанционер под стойката. Прикрепете основата към стойката.



4. Повдигнете халката на болта и я завъртете по посока на часовниковата стрелка, за да закрепите монитора на място.



Забележка: Можете също така да използвате монета или плоска отвертка, за да затегнете винта.

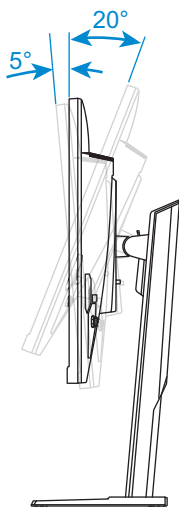
5. Изправете монитора и го поставете върху плот.

Регулиране на зрителния ъгъл

Забележка: Хванете основата на монитора, така че екранът да не се преобърне, когато правите настройки.

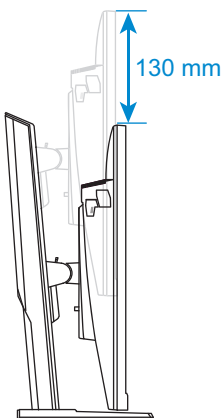
Регулиране на ъгъла на наклон

Наклонете екрана напред или назад до желания зрителен ъгъл (от 5° до 20°).



Регулиране на височината на екрана

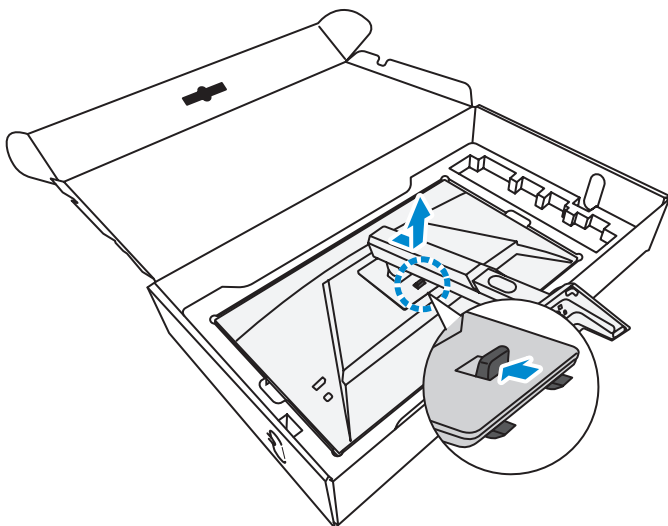
Свалете или повдигнете екрана до желаната височина (от 0 до 130 mm).



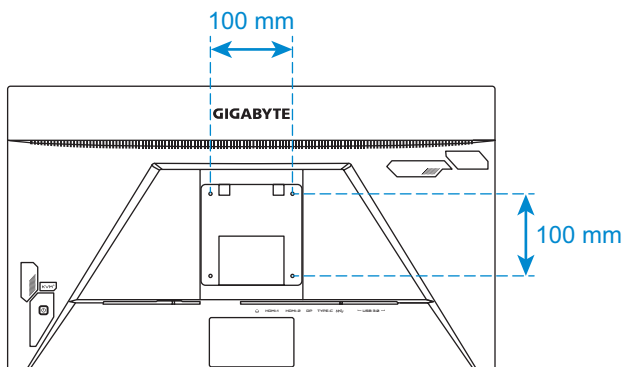
Инсталиране на скоба за стенен монтаж (като опция)

Използвайте само комплект за стенен монтаж 100 x 100 mm, препоръчан от производителя.

1. Поставете монитора върху долната част от EPS пяна, като екранът сочи надолу.
2. Натиснете заключващото резе напред, като в същото време плъзгате стойката назад, за да освободите горните кукички от монтажните отвори на гърба на монитора. След това отстранете стойката.

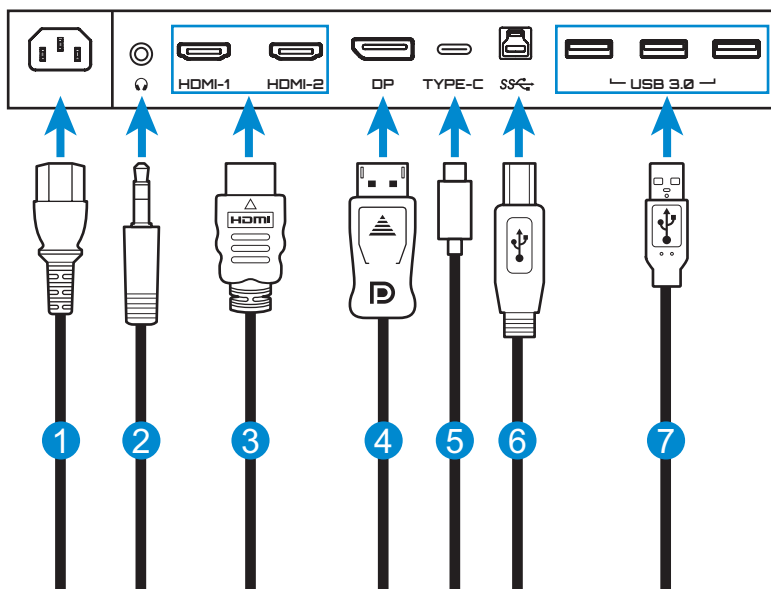


3. Прикрепете монтажната скоба към монтажните отвори на гърба на монитора. След това използвайте винтовете, за да закрепите скобата на място.



Забележка: За да монтирате монитора на стена, вижте ръководството за инсталация, включено заедно с комплекта на скобата за стенен монтаж.

Свързване



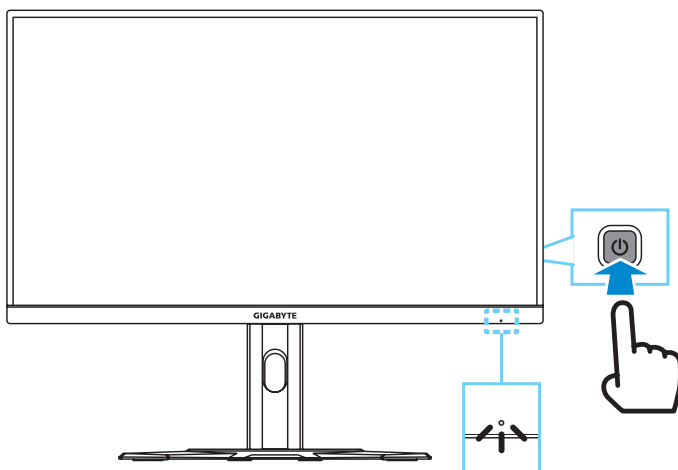
- 1 Захранващ кабел
- 2 Кабел за слушалки
- 3 HDMI кабел
- 4 DisplayPort кабел
- 5 Кабел USB Type-C
- 6 USB (A-мъжки към B-мъжки) кабел
- 7 USB кабел

ИЗПОЛЗВАНЕ НА УСТРОЙСТВОТО

Включване/изключване на захранването

Включване

1. Свържете единия край на захранващия кабел към AC IN жака на гърба на монитора.
2. Свържете другия край на захранващия кабел към електрически контакт.
3. Натиснете бутона **Control (Управление)**, за да включите монитора. LED индикаторът на захранването ще свети в бяло, за да покаже, че мониторът се използва.



Забележка: Ако няма сигнал, на монитора за известно време ще бъде изведено известие **No Signal (Няма сигнал)**. След това мониторът ще влезе в икономичен режим и LED индикаторът на захранването ще свети в бяло и ще започне да мига за период от една секунда.

Изключване

Натиснете бутона **Control (Управление)** за 2 секунди, за да изключите монитора.

Забележка: Когато на екрана се появи **Main (Основно)** меню, можете да изключите монитора, като преместите бутона **Control (Управление)** надолу (⬇️). Вижте на страница 26.

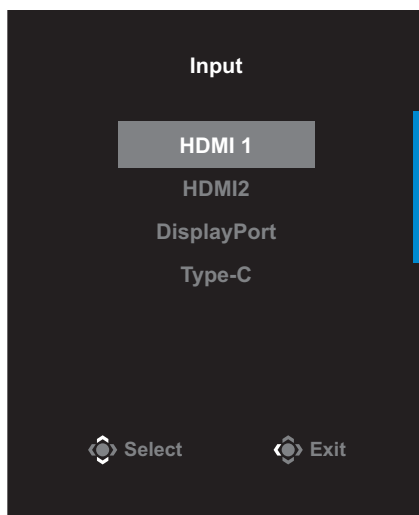
Препоръки за удобство на потребителя

По-долу са поместени някои съвети за комфортно гледане на Вашия монитор:

- Оптимално разстояние за гледане на монитори варира от около 510 mm до 760 mm (от 20 in до 30 in).
- Обща насока е да се позиционира монитора, така че горната част на екрана да бъде на нивото на очите или малко под него, когато сте заели удобна седнала позиция.
- Да се използва подходящо осветление за вида работа, който извършвате.
- Правете редовни и чести почивки (за най-малко 10 минути) на всеки 30 минути.
- Гледайте встрани от екрана на монитора и се взирайте в отдалечен предмет в продължение на най-малко 20 секунди по време на почивките.
- Упражнения за очите могат да помогнат за намаляване на напрежението в очите. Често повтаряйте тези упражнения: (1) гледайте нагоре и надолу (2) бавно завъртете очи (3) движете очите си по диагонал.

Избор на входен сигнал

1. Преместете бутона **Control (Управление)** надясно (↶), за да влезете в менюто **Input (Вход)**.
2. Преместете бутона **Control (Управление)** нагоре/надолу (↕), за да изберете желания източник на входен сигнал. След това натиснете бутона **Control (Управление)**, за да потвърдите.



ОПЕРАЦИИ

Меню за бърз достъп

Бърз клавиш

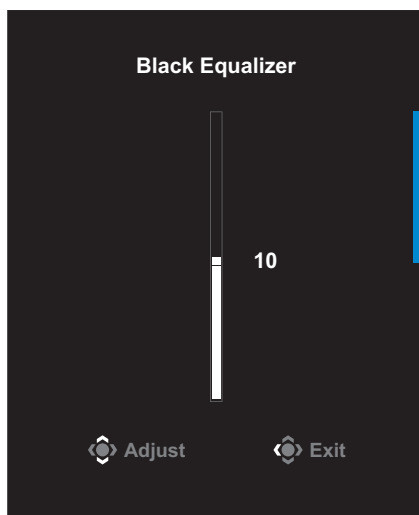
По подразбиране на бутона **Control (Управление)** е назначена специална функция.

Забележка: За да промените функцията на бързия клавиш, вижте раздел „Quick Switch (Бързо превключване)” на страница 39.

За достъп до функцията на бързия клавиш, направете следното:

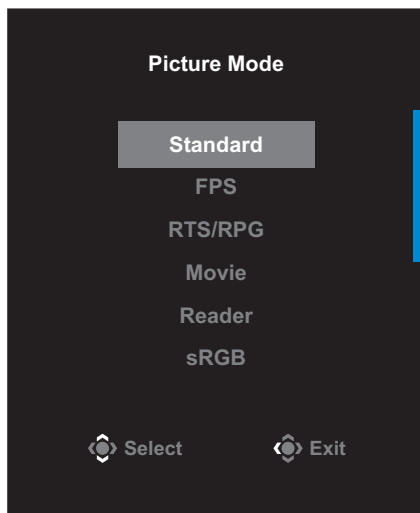
- Преместете бутона **Control (Управление)** нагоре (↕), за да влезете в менюто **Black Equalizer (Черен еквалайзер)**.

Преместете бутона **Control (Управление)** нагоре/надолу (↕), за да регулирате настройката, и натиснете бутона **Control (Управление)**, за да потвърдите.



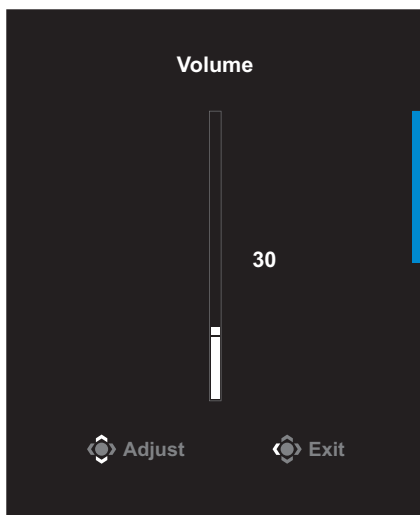
- Преместете бутона **Control (Управление)** надолу (⏮), за да влезете в менюто **Picture Mode (Режим “Картина”)**.

Преместете бутона **Control (Управление)** нагоре/надолу (⏮), за да изберете желаната опция, и натиснете бутона **Control (Управление)**, за да потвърдите.



- Преместете бутона **Control (Управление)** наляво (⏮), за да влезете в менюто **Volume (Сила на звука)**.

Преместете бутона **Control (Управление)** нагоре/надолу (⏮), за да регулирате нивото на силата на звука на слушалките, и натиснете бутона **Control (Управление)**, за да потвърдите.

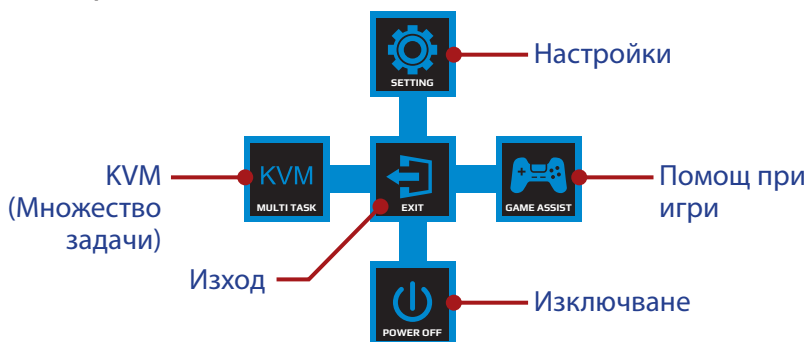


- Преместете бутона **Control (Управление)** надясно (⏭), за да влезете в менюто **Input (Вход)**. Вижте раздел „Избор на входен сигнал“.

Забележка: За да затворите менюто, преместете бутона **Control (Управление)** наляво (⏮).

Ръководство за функционалните клавиши

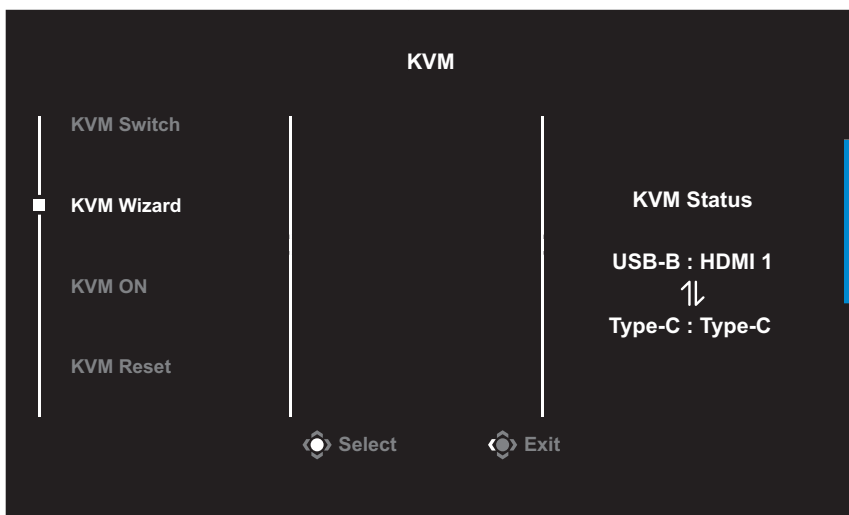
Натиснете бутона **Control (Управление)** за извеждане на **Main (Основно)** меню.



След това използвайте бутона **Control (Управление)**, за да изберете желаната функция и да конфигурирате свързаните настройки.

KVM

Когато на екрана се появи **Main (Основно)** меню, преместете бутона **Control (Управление)** наляво (⏪), за да влезете в менюто **KVM**.



- **KVM Switch (KVM превключване):** Превключете източника на входен сигнал, назначен на USB-B или Type-C връзка в настройките **KVM Wizard (KVM съветник)**.
Когато има няколко входни сигнала, свързани към устройството, на екрана се появява поле със съобщение, когато системата открие входен сигнал USB Type-C.



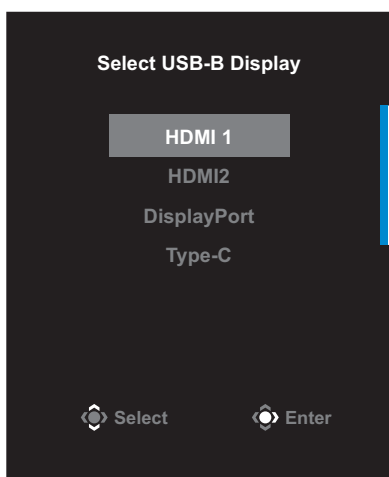
За да превключите на входен сигнал USB Type-C, просто натиснете бутона **KVM** или бутона **Control (Управление)**.

Когато няма входен сигнал от избрания в момента източник на входен сигнал, системата ще се върне на предишния свързан източник на входен сигнал.

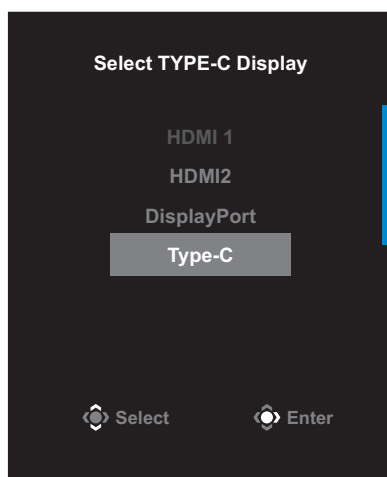
Забележка: Тази опция ще бъде забранена, ако функцията на бутона KVM е забранена (**KVM OFF (KVM ИЗКЛ.)**).

- **KVM Wizard (KVM съветник):** Конфигурирайте настройките, свързани с KVM.

Задайте входния сигнал, за да се обвържете първо с USB Type-B връзката и след това с USB Type-C връзката.



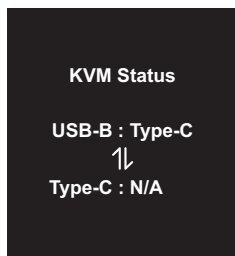
USB-B Display Selection
(Избор на USB-B дисплей)



TYPE-C Display Selection
(Избор на TYPE-C дисплей)

Забележка: Ако зададете настройката **USB-B Display (USB-B дисплей)** да бъде **Type-C**, опцията на менюто **TYPE-C Display (TYPE-C дисплей)** автоматично ще бъде забранена.

Ще видите **KVM status (KVM състояние)** на страницата **KVM Wizard (KVM съветник)**, както е показано по-долу.



- **KVM ON/OFF (KVM ВКЛ./ИЗКЛ.):** Разрешава/забранява функцията на бутона **KVM**.
 - ✓ Изберете **ON (ВКЛ.)**, за да разрешите функцията на бутона **KVM**. Когато системата открие USB Type-C входен сигнал, поле със съобщение ще се появи на екрана.



Натиснете бутона **KVM** или бутона **Control (Управление)**, за да превключите на USB Type-C източник на входен сигнал.

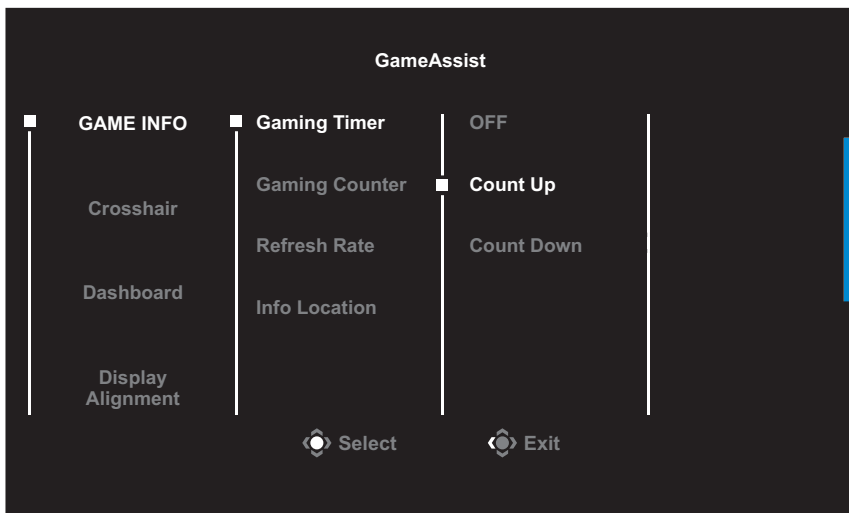
Забележка: Когато функцията на бутона **KVM** е разрешена, **KVM ON (KVM ВКЛ.)** ще се изведе на левия панел.

- ✓ Изберете **OFF (ИЗКЛ.)**, за да забраните функцията на бутона **KVM**.

Забележка: Когато функцията на бутона **KVM** е забранена, **KVM OFF (KVM ИЗКЛ.)** ще се изведе на левия панел.
- **KVM Reset (KVM нулиране):** Възстановяване на настройките по подразбиране на **KVM**.
 - ✓ Източник на входен сигнал HDMI 1 е обвързан с USB Type-B връзка.
 - ✓ Източник на входен сигнал USB Type-C е обвързан с USB Type-C връзка.
 - ✓ Функция **KVM ON/OFF (KVM ВКЛ./ИЗКЛ.)** е **ON (ВКЛ.)**.

Game Assist (Помощ при игри)

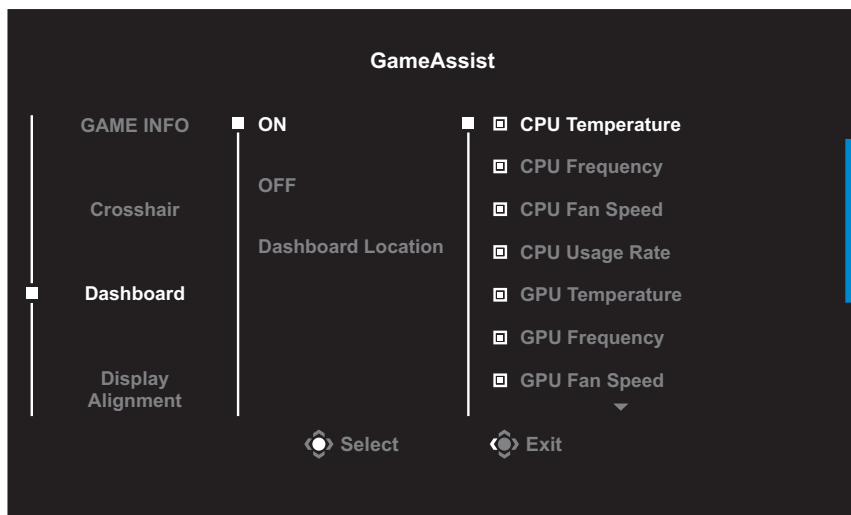
Когато на екрана се появи **Main (Основно)** меню, преместете бутона **Control (Управление)** надясно (↻), за да влезете в менюто **Game Assist (Помощ при игри)**.



- **GAME INFO (ИНФОРМАЦИЯ ЗА ИГРИ):** Конфигурирайте свързаните с играта настройки FPS (стрелба от първо лице).
 - ✓ Изберете **Gaming Timer (Таймер за игри)** за избор на режим на таймера за обратно броене. За да забраните тази функция, задайте настройката да бъде **OFF (ИЗКЛ.)**.
 - ✓ Изберете **Gaming Counter (Брояч за игри)** или **Refresh Rate (Скорост на опресняване)**, за да разрешите/забраните брояча за игри или настройката за опресняване в реално време.
 - ✓ Изберете **Info Location (Местоположение на информацията)**, за да посочите местоположението на информацията, която ще бъде показана на екрана.



- **Crosshair (Прицел):** Изберете желаните прицел от видовете във Вашата игрова среда. Така се улеснява целта още повече.
- **Dashboard (Табло):** Конфигуриране на настройките на таблото.



- ✓ **ON (ВКЛ.):** Разрешава функцията. После изберете желаната опция или желаните опции, които да се изведат на екрана.
- ✓ **OFF (ИЗКЛ.):** Забранява функцията.

- ✓ **Dashboard Location (Местоположение на таблото):** Посочете местоположението на информацията на таблото, която да се изведе на екрана. Когато конфигурирането на таблото приключи, то ще прехвърли системните данни към SOC през USB порт и ще изведе стойността на избраната функция или избраните функции на екрана.



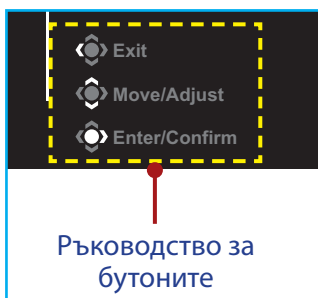
Забележка: Проверете дали USB кабелът е правилно свързан към USB upstream порта на монитора и USB порта на Вашия компютър.

- **Display Alignment (Подравняване на дисплей):** Когато функцията е разрешена, тя показва линии за подравняване от четирите страни на екрана, което предоставя удобен интерес за идеално подравняване на множество монитори.

Конфигуриране на настройките на устройството

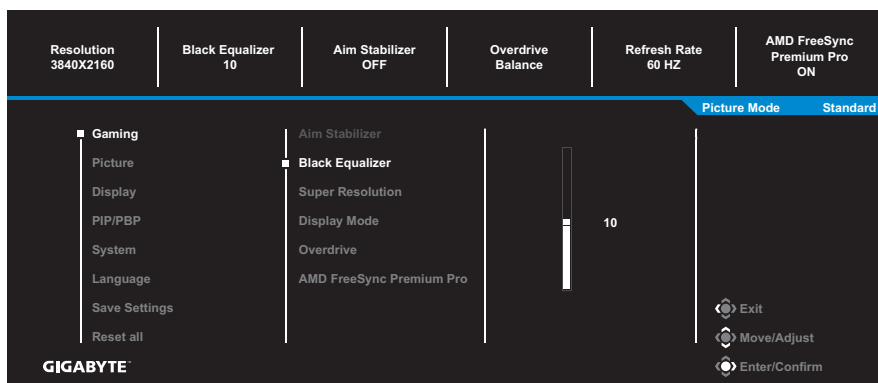
Когато на екрана се появи **Main (Основно)** меню, преместете бутона **Control (Управление)** нагоре (↕), за да влезете в менюто **Settings (Настройки)**.

Забележка: Използвайте бутона **Control (Управление)** за навигацията през менюта и за настройки.



Gaming (Игри)

Конфигурирайте настройки, свързани с игри.

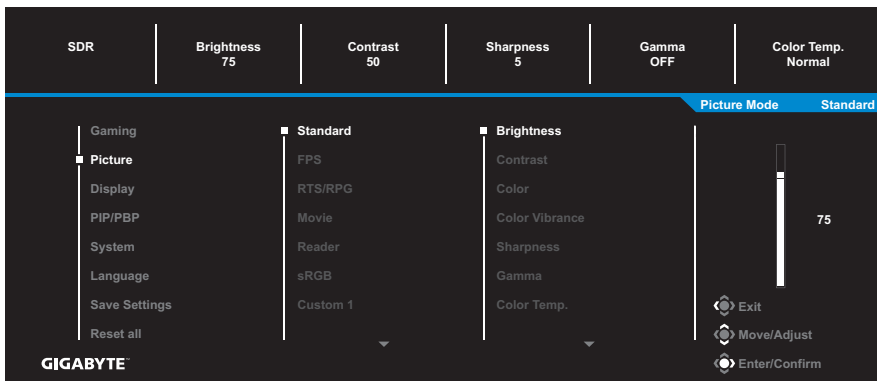


Позиция	Описание
Aim Stabilizer (Стабилизатор на прицелване)	<p>Когато тази функция е разрешена, тя намалява замъгляването от движение при бързо движещи се игри.</p> <p>Забележка: Тази функция не е достъпна при следните условия:</p> <ul style="list-style-type: none"> - когато настройката за честота е по-малка от 100Hz. - когато текущият източник е HDR.

Позиция	Описание
Black Equalizer (Черен еквалайзер)	Регулиране на яркостта на тъмните линии
Super Resolution (Супер-разделителна способност)	Увеличете остротата на изображения с ниска разделителна способност.
Display Mode (Режим на дисплея)	<p>Изберете съотношение на страните на екрана.</p> <ul style="list-style-type: none"> • Full (Цял екран): Промяна на мащаба на входното изображение, за да се побере в екрана. Идеално за изображения с пропорции 16:9. • Aspect (Пропорции): Входното изображение се показва без запълване на геометрични изкривявания възможно най-много. • 1:1: Показва входното изображение в основната му разделителна способност без мащабиране. • 22"W(16:10): Показва входното изображение, все едно на монитор 22"W и пропорции 16:10. • 23"W(16:9): Показва входното изображение, все едно на монитор 23"W и пропорции 16:9. • 23,6"W(16:9): Показва входното изображение, все едно на монитор 23,6"W и пропорции 16:9. • 24"W(16:9): Показва входното изображение, все едно на монитор 24"W и пропорции 16:9. • 27"W(16:9): Показва входното изображение, все едно на монитор 27"W и пропорции 16:9. <p>Забележка: Опциите 1:1, 22"W(16:10), 23"W(16:9), 23,6"W(16:9), 24"W(16:9) и 27"W(16:9) ще бъдат забранени, когато се активира функцията AMD FreeSync Premium Pro.</p>
Overdrive	Подобрява времето за отговор на LCD монитора.
AMD FreeSync Premium Pro	Когато тази функция е разрешена, тя елиминира забавянето на екрана и разкъсването, когато играете игри.

Picture (Картина)

Конфигурирайте настройките, свързани с изображението.



Изберете на предварително зададения режим на картината.

- Standard (Стандартен): За редактиране на документи или преглед на уеб сайтове.
- FPS: За игри FPS (Стрелба от първо лице).
- RTS/RPG: За игри RTS (Стратегия в реално време) или RPG (Ролеви игри).
- Movie (Филм): За гледане на филми.
- Reader (Четец): За преглед на документи.
- sRGB: За преглед на снимки и графики на компютъра.
- Custom 1 (Потребителски 1): Персонализирани настройки на режима на картината.
- Custom 2 (Потребителски 2): Персонализирани настройки на режима на картината.
- Custom 3 (Потребителски 3): Персонализирани настройки на режима на картината.

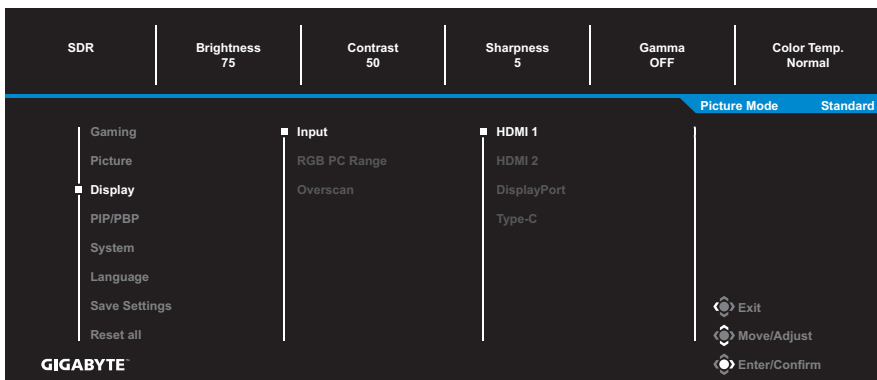
След това можете да конфигурирате следните настройки на изображението.

Позиция	Описание
Brightness (Яркост)	Регулиране на яркостта на изображението.
Contrast (Контраст)	Регулиране на контраста на изображението.

Позиция	Описание
Color (Цвят)	Регулира оттенъка и наситеността на червено, зелено и синьо.
Color Vibrance (Жизненост на цветовете)	Регулиране на интензитета на по-приглушените цветове.
Sharpness (Рязкост)	Регулиране на остротата на изображението.
Gamma (Гама)	Регулиране на средното ниво на осветеността.
Color Temp. (Цветова температура)	Изберете цветовата температура. Забележка: Изберете User Define (Потребителски) , за да персонализирате цветовата температура, като регулирате нивото на червено (R), зелено (G) или синьо (B) според предпочитанията си.
DCR	Регулирайте нивата на черното на изображението, за да постигнете оптималния контраст.
Senseye Demo	Разделяне на екрана на половина (2 прозореца). Образът на избрания режим с настройките по подразбиране ще се появи на левия прозорец, а регулираният образ с новите настройки ще се появи в десния прозорец.
Local Dimming (Локално затъмняване)	Подобрява черното в образа, показан на монитора.
Reset Picture (Предварително зададена картина)	Нулирайте всички настройки на Picture (Картина) на настройките по подразбиране.

Display (Дисплей)

Конфигурирайте настройките, свързани с екрана на дисплея.



Позиция	Описание
Input (Вход)	Изберете входния сигнал.
RGB PC Range (RGB диапазон на компютър)	Изберете подходяща настройка RGB Range (RGB диапазон) или позволете на монитора автоматично да я открие.
Overscan (Извън екрана)	Когато тази функция е разрешена, тя малко увеличава входното изображение, за да се скрият най-външните ръбове на изображение. Забележка: Тази опция е налична само за HDMI входен сигнал.

PIP/PBP

Конфигурирайте настройките, свързани с множество картини.

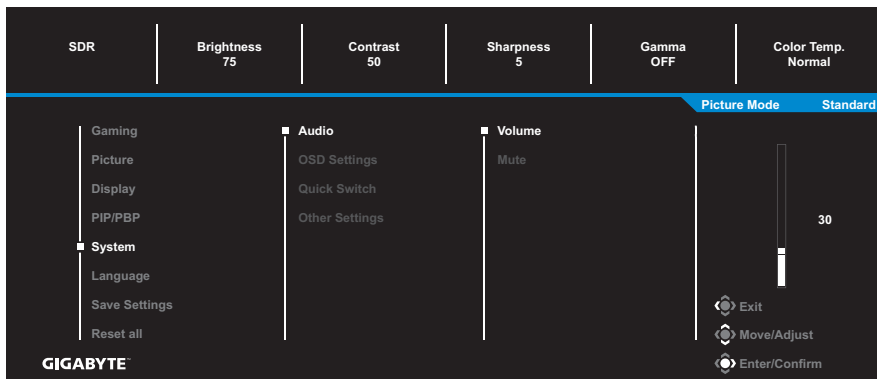


Позиция	Описание
OFF (ИЗКЛ.)	Забранява функцията PIP/PBP.
PIP	<p>Разделя екрана на 2 части (основен прозорец и вмъкнат прозорец).</p> <ul style="list-style-type: none"> • Source (Източник): Променя източника на входен сигнал за вмъкнатия прозорец. • PIP Size (PIP размер): Регулира размера на вмъкнатия прозорец. • Location (Местоположение): Премества позицията на вмъкнатия прозорец) • Display Switch (Превключване на дисплея): Превключва двата прозореца. • Audio Switch (Превключване на звука): Избор на източника на звуков сигнал, който искате да чувате).
PBP	<p>Показва разделен екран 1x1 (ляв и десен прозорец).</p> <ul style="list-style-type: none"> • Source (Източник): Променя източника на входен сигнал за десния прозорец. • PBP Size (PBP размер): Регулира размера на прозореца. • Display Switch (Превключване на дисплея): Превключва двата прозореца. • Audio Switch (Превключване на звука): Избор на източника на звуков сигнал, който искате да чувате).

Забележка: PIP/PBP не е съвместим с функциите HDR и AMD FreeSync Premium Pro.

System (Система)

Конфигурирайте настройките, свързани със системата.

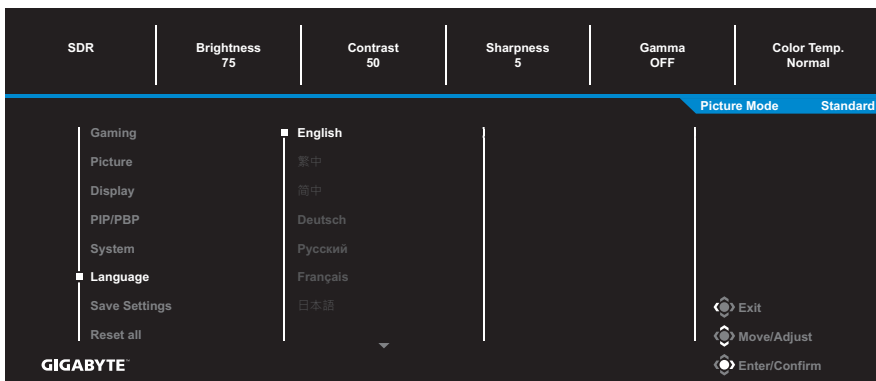


Позиция	Описание
Audio (Звук)	<p>Конфигуриране настройките за звук.</p> <ul style="list-style-type: none"> Volume (Сила на звука): Регулиране на силата на звука. Mute (Без звук): Разрешава/забранява функцията за изключване на звука.
OSD Settings (Настройки на екранното меню)	<p>Конфигурирайте настройките, свързани с екранното меню.</p> <ul style="list-style-type: none"> Display Time (Време на показване): Задайте продължителността от време, за която екранното меню остава на екрана. OSD Transparency (Прозрачност на екранното меню): Регулирайте прозрачността на екранното меню. OSD Lock (Заклучване на екранното меню): Когато тази функция е разрешена, не е разрешена настройка на екранното меню. <p>Забележка: За да разрешите функцията за заключване на екранното меню, натиснете бутона Control (Управление). Когато на екрана се появи съобщението, изберете Yes (Да), за да потвърдите.</p> <div style="background-color: black; color: white; padding: 10px; text-align: center;"> <p>The button is locked confirm to unlock OSD</p> <p>No Yes</p> </div>

Позиция	Описание
Quick Switch (Бързо превключване)	<p>Назначете функцията на бързите клавиши.</p> <p>Налични опции: Aim Stabilizer (Стабилизатор на прицелване), Black Equalizer (Черен еквалайзер), Volume (Сила на звука), Input (Вход), Contrast (Контраст), Brightness (Яркост) и Picture Mode (Режим “Картина”).</p> <p>Настройката по подразбиране на бързите клавиши е както следва:</p> <ul style="list-style-type: none"> ⇒ Нагоре (⬆️): Black Equalizer (Черен еквалайзер) ⇒ Надолу (⬆️): Picture Mode (Режим “Картина”) ⇒ Надясно (⬆️): Input (Вход) ⇒ Наляво (⬆️): Volume (Сила на звука) <p>Забележка: Мониторът използва панел за ниско ниво на синята светлина и е в съответствие с TÜV Rheinland (хардуерно решение) при модели с фабрично нулиране/настройки по подразбиране (Brightness (Яркост): 55%, Contrast (Контраст): 50%, CCT: Normal (Нормален), Preset mode (Предварително зададен режим): Standard (Стандартен))</p>
Other Settings (Други настройки)	<ul style="list-style-type: none"> • Resolution Notice (Изявление относно разделителната способност): Когато тази функция е разрешена, на екрана ще се появи съобщение за препоръчителна разделителна способност, когато мониторът превключи на друг източник на входен сигнал. • Input Auto Switch (Автоматично превключване на източника на входен сигнал): Когато тази функция е разрешена, тя автоматично превключва на наличен източник на входен сигнал. • Auto Power OFF (Автоматично изключване на захранването): Когато тази функция е разрешена, мониторът автоматично ще се изключи след определен период от време.

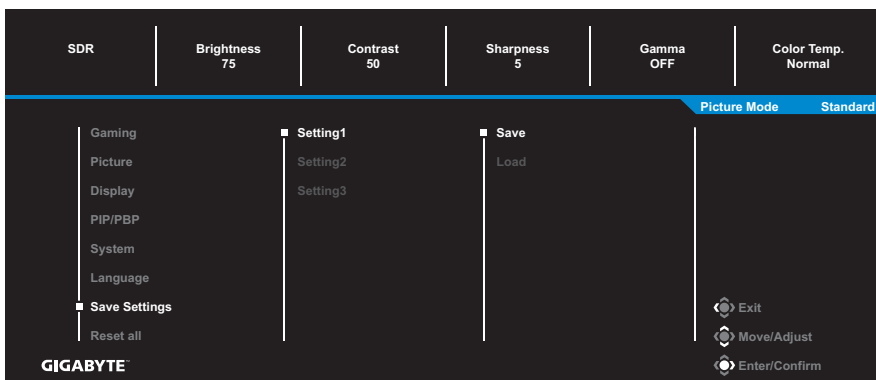
Language (Език)

Изберете наличния език за екранното меню.



Save Settings (Запис на настройките)

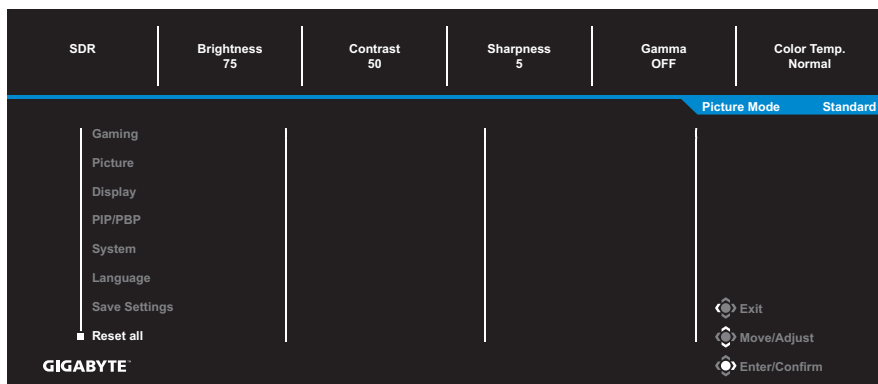
Задайте персонализирани конфигурации на екранното меню за Setting1 (Настройка1), Setting2 (Настройка2) или Setting3 (Настройка3).



Позиция	Описание
Save (Запис)	Запис на персонализираните настройки.
Load (Зареждане)	Зареждане на записаните настройки.

Reset All (Нулиране на всички)

Възстановяване на монитора до фабричните настройки по подразбиране.



ПРИЛОЖЕНИЯ

Спецификации

Позиция	Спецификации
Размер на панела	28 инча
Съотношение на страните	16:9
Разделителна способност	3840 x 2160
Скорост на опресняване	144Hz
Живот на LED	30 000 часа
Разстояние между пикселите	0,16 x 0,16
Яркост	300 нита (станд.)
Контрастно съотношение	1000:1 (станд.)
Дълбочина на цвета	16,7 милиона
Активна зона на дисплея	631,928 (х.) x 359,78 (в.)
Зрителен ъгъл	178°(X) / 178°(B)
Честота	144Hz
Входни/изходни терминали	<ul style="list-style-type: none"> • 2x HDMI 2.1 • 1x DP1.4 • 1x слушалки • 1x USB upstream • 3x USB 3.0 (downstream, 5V/1,5A) • 1x USB Type-C (5V/3A, 9V/2A, 12V/1,5A, 15V/1A)
Захранване	AC 100~240V при 50/60Hz
Консумация на енергия	<ul style="list-style-type: none"> • Вкл.: 115W (макс.) • В готовност: < 0,5W • Изкл.: < 0,3W
Размер (Ш x В x Д)	636,5 x 534,2 x 193,6 mm

Позиция	Спецификации
Тегло	<ul style="list-style-type: none"> • 6,87 ±0,5 kg (със стойка) • 5,13 ±0,5 kg (без стойка)
Температурен диапазон (работа)	От 0°C до 40°C

Забележка: Някои данни са предмет на промяна без предупреждение.

Списък с поддържани тайминги

Списък с тайминги	HDMI 2.1	Display Port 1.4
640x480@60Hz	✓	✓
640x480@75Hz	✓	✓
720x480@60Hz	✓	✓
800x600@60Hz	✓	✓
800x600@75Hz	✓	✓
1024x768@60Hz	✓	✓
1024x768@75Hz	✓	✓
1280x720@60Hz	✓	✓
1280x720@120Hz	✓	✓
1920x1080@60Hz	✓	✓
1920x1080@120Hz	✓	✓
1920x1080@144Hz	✓	✓
2560x1440@60Hz	✓	✓
2560x1440@120Hz	✓	✓
2560x1440@144Hz	✓	✓
3840x2160@60Hz	✓	✓
3840x2160@120Hz	✓	✓
3840x2160@144Hz	✓	✓

Отстраняване на неизправности

Проблем	Възможни решения
Няма захранване	<ul style="list-style-type: none"> Уверете се, че захранващият кабел е правилно свързан с източника на захранване на монитора. Проверете кабела и щепсела, за да се уверите, че не са повредени. Уверете се, че мониторът е включен.
На екрана няма образ.	<ul style="list-style-type: none"> Уверете се, че мониторът и компютърът са правилно свързани и че двете устройства са включени. Уверете се, че е избран правилният източник на входен сигнал. Вижте на страница 23 или 36. Регулирайте настройките Brightness (Яркост) и Contrast (Контраст). Вижте на страница 34.
Образът не запълва целия екран.	<ul style="list-style-type: none"> Опитайте с различна настройка Display Mode (Режим на дисплея) (пропорции). Вижте на страница 33.
Цветовете са изкривени	<ul style="list-style-type: none"> Уверете се, че кабелът за входния сигнал е правилно добре. Конфигурирайте настройките, свързани с изображението. Вижте раздел „Picture (Картина)“.
Няма звук или звукът е прекалено слаб	<ul style="list-style-type: none"> Уверете се, че кабелът за слушалките е правилно свързан. Регулиране на силата на звука. Вижте на страница 25 или 38. Регулирайте настройките, свързани със звука на компютъра.

Забележка: Ако проблемът не изчезне, моля, свържете се с отдела за обслужване на клиенти за допълнителна помощ.

Основна грижа

Когато екранът се замърси, направете следното, за да го почистите.

- Избършете екрана с мека кърпа без власинки, за да отстраните евентуален остатъчен прах.
- Напръскайте или нанесете почистващ препарат върху мека кърпа. После избършете екрана внимателно с навлажнената кърпа.

Забележка:

- Уверете се, че кърпата е влажна, но не мокра.
- При бърсане избягвайте да упражнявате прекомерен натиск върху екрана.
- Киселинните или абразивните почистващи материали могат да повредят екрана.

Бележки относно USB зареждането

Следните устройства не са съвместими с BC 1.2 на режим CDP. Когато концентраторът е свързан към компютър, тези устройства не могат да се зареждат с USB кабел.

Търговец	Устройства	PID/VID
Apple	iPad	PID_129A/VID_05AC
Samsung	Galaxy Tab2 10.1	PID_6860/VID_04E8
Samsung	GALAXY TabPro	PID_6860/VID_04E8

Сервизна информация на GIGABYTE

За повече сервизна информация посетете официалния уеб сайт на GIGABYTE: <https://www.gigabyte.com/>