

GIGABYTE™



M28U

MONITEUR DE JEU

GUIDE D'UTILISATION

28
3840 x 2160
UHD MONITOR
72.7cm

HDMI™
HIGH-DEFINITION MULTIMEDIA INTERFACE

Copyright

© 2020 GIGA-BYTE TECHNOLOGY CO., LTD. Tous droits réservés.

Les marques commerciales mentionnées dans ce manuel sont légalement enregistrées au nom de leurs propriétaires respectifs.

Limitation de responsabilité

Les informations contenues dans ce manuel sont protégées par les lois sur les droits d'auteur et sont la propriété de GIGABYTE.

GIGABYTE se réserve le droit de modifier les spécifications ou les fonctions décrites dans ce manuel sans préavis.

Aucune partie de ce manuel ne peut être reproduite, copiée, traduite, transmise ou publiée sous quelque forme ou par quelque moyen que ce soit sans l'autorisation écrite préalable de GIGABYTE.

- Pour faciliter l'utilisation de ce moniteur, lisez attentivement le Guide de l'utilisateur.
- Pour plus d'informations, consultez notre site Web : <https://www.gigabyte.com>

SAFETY INFORMATION

Regulatory Notices

United States of America, Federal Communications Commission Statement

Supplier's Declaration of Conformity
47 CFR § 2.1077 Compliance Information

Product Name: **LCD monitor**
Trade Name: **GIGABYTE**
Model Number: **M28U**

Responsible Party – U.S. Contact Information: **G.B.T. Inc.**
Address: 17358 Railroad street, City Of Industry, CA91748
Tel.: 1-626-854-9338
Internet contact information: <https://www.gigabyte.com>

FCC Compliance Statement:

This device complies with Part 15 of the FCC Rules, Subpart B, Unintentional Radiators.

Operation is subject to the following two conditions: (1) This device may not cause harmful interference, and (2) this device must accept any interference received, including interference that may cause undesired operation.

This equipment has been tested and found to comply with the limits for a Class B digital device, pursuant to Part 15 of the FCC Rules. These limits are designed to provide reasonable protection against harmful interference in a residential installation. This equipment generates, uses and can radiate radio frequency energy and, if not installed and used in accordance with manufacturer's instructions, may cause harmful interference to radio communications. However, there is no guarantee that interference will not occur in a particular installation. If this equipment does cause harmful interference to radio or television reception, which can be determined by turning the equipment off and on, the user is encouraged to try to correct the interference by one or more of the following measures:

- Reorient or relocate the receiving antenna.
- Increase the separation between the equipment and receiver.

- Connect the equipment to an outlet on a circuit different from that to which the receiver is connected.
- Consult the dealer or an experienced radio/TV technician for help.

Canadian Department of Communications Statement

This digital apparatus does not exceed the Class B limits for radio noise emissions from digital apparatus set out in the Radio Interference Regulations of the Canadian Department of Communications. This class B digital apparatus complies with Canadian ICES-003.

Avis de conformité à la réglementation d'Industrie Canada

Cet appareil numérique de la classe B est conforme à la norme NMB-003 du Canada.

European Union (EU) CE Declaration of Conformity

This device complies with the following directives: Electromagnetic Compatibility Directive 2014/30/EU, Low-voltage Directive 2014/35/EU, ErP Directive 2009/125/EC, RoHS directive (recast) 2011/65/EU & the 2015/863 Statement.

This product has been tested and found to comply with all essential requirements of the Directives.

European Union (EU) RoHS (recast) Directive 2011/65/EU & the European Commission Delegated Directive (EU) 2015/863 Statement

GIGABYTE products have not intended to add and safe from hazardous substances (Cd, Pb, Hg, Cr⁺⁶, PBDE, PBB, DEHP, BBP, DBP and DIBP). The parts and components have been carefully selected to meet RoHS requirement. Moreover, we at GIGABYTE are continuing our efforts to develop products that do not use internationally banned toxic chemicals.

European Union (EU) Community Waste Electrical & Electronic Equipment (WEEE) Directive Statement

GIGABYTE will fulfill the national laws as interpreted from the 2012/19/ EU WEEE (Waste Electrical and Electronic Equipment) (recast) directive. The WEEE Directive specifies the treatment, collection, recycling and disposal of electric and electronic devices and their components. Under the Directive, used equipment must be marked, collected separately, and disposed of properly.

WEEE Symbol Statement



The symbol shown below is on the product or on its packaging, which indicates that this product must not be disposed of with other waste. Instead, the device should be taken to the waste collection centers for activation of the treatment, collection, recycling and disposal procedure.

For more information about where you can drop off your waste equipment for recycling, please contact your local government office, your household waste disposal service or where you purchased the product for details of environmentally safe recycling.

End of Life Directives-Recycling



The symbol shown below is on the product or on its packaging, which indicates that this product must not be disposed of with other waste. Instead, the device should be taken to the waste collection centers for activation of the treatment, collection, recycling and disposal procedure.

Déclaration de Conformité aux Directives de l'Union européenne (UE)

Cet appareil portant la marque CE est conforme aux directives de l'UE suivantes: directive Compatibilité Electromagnétique 2014/30/UE, directive Basse Tension 2014/35/UE, directive 2009/125/CE en matière d'écoconception, la directive RoHS II 2011/65/UE & la déclaration 2015/863.

La conformité à ces directives est évaluée sur la base des normes européennes harmonisées applicables.

European Union (EU) CE-Konformitätserklärung

Dieses Produkte mit CE-Kennzeichnung erfüllen folgenden EU-Richtlinien: EMV-Richtlinie 2014/30/EU, Niederspannungsrichtlinie 2014/30/EU, Ökodesign-Richtlinie 2009/125/EC, RoHS-Richtlinie 2011/65/EU erfüllt und die 2015/863 Erklärung.

Die Konformität mit diesen Richtlinien wird unter Verwendung der entsprechenden Standards zur Europäischen Normierung beurteilt.

CE declaração de conformidade

Este produto com a marcação CE estão em conformidade com das seguintes Diretivas UE: Diretiva Baixa Tensão 2014/35/EU; Diretiva CEM 2014/30/EU; Diretiva Conceção Ecológica 2009/125/CE; Diretiva RSP 2011/65/UE e a declaração 2015/863.

A conformidade com estas diretivas é verificada utilizando as normas europeias harmonizadas.

CE Declaración de conformidad

Este producto que llevan la marca CE cumplen con las siguientes Directivas de la Unión Europea: Directiva EMC 2014/30/EU, Directiva de bajo voltaje 2014/35/EU, Directiva de Ecodiseño 2009/125/EC, Directiva RoHS 2011/65/EU y la Declaración 2015/863.

El cumplimiento de estas directivas se evalúa mediante las normas europeas armonizadas.

CE Dichiarazione di conformità

I prodotti con il marchio CE sono conformi con una o più delle seguenti Direttive UE, come applicabile: Direttiva EMC 2014/30/UE, Direttiva sulla bassa tensione 2014/35/UE, Direttiva Ecodesign EMC 2009/125/EC, Direttiva RoHS 2011/65/EU e Dichiarazione 2015/863.

La conformità con tali direttive viene valutata utilizzando gli Standard europei armonizzati applicabili.

Deklaracja zgodności UE Unii Europejskiej

Urządzenie jest zgodne z następującymi dyrektywami: Dyrektywa kompatybilności elektromagnetycznej 2014/30/UE, Dyrektywa niskonapięciowej 2014/35/UE, Dyrektywa ErP 2009/125/WE, Dyrektywa RoHS 2011/65/UE i dyrektywa 2015/863.

Niniejsze urządzenie zostało poddane testom i stwierdzono jego zgodność z wymaganiami dyrektywy.

ES Prohlášení o shodě

Toto zařízení splňuje požadavky Směrnice o Elektromagnetické kompatibilitě 2014/30/EU, Směrnice o Nízkém napětí 2014/35/EU, Směrnice ErP 2009/125/ES, Směrnice RoHS 2011/65/EU a 2015/863.

Tento produkt byl testován a bylo shledáno, že splňuje všechny základní požadavky směrnic.

EK megfeleléségi nyilatkozata

A termék megfelelnek az alábbi irányelvek és szabványok követelményeinek, azok a kiállításidőpontjában érvényes, aktuális változatában: EMC irányelv 2014/30/EU, Kiszűrésű villamos berendezésekre vonatkozó irányelv 2014/35/EU, Környezetbarát tervezésről szóló irányelv 2009/125/EK, RoHS irányelv 2011/65/EU és 2015/863.

Δήλωση συμμόρφωσης ΕΕ

Είναι σε συμμόρφωση με τις διατάξεις των παρακάτω Οδηγιών της Ευρωπαϊκής Κοινότητας: Οδηγία 2014/30/ΕΕ σχετικά με την ηλεκτρομαγνητική συμβατότητα, Οδηγία χαμηλή τάση 2014/35/ΕΥ, Οδηγία 2009/125/ΕΚ σχετικά με τον οικολογικό σχεδιασμό, Οδηγία RoHS 2011/65/ΕΕ και 2015/863.

Η συμμόρφωση με αυτές τις οδηγίες αξιολογείται χρησιμοποιώντας τα ισχύοντα εναρμονισμένα ευρωπαϊκά πρότυπα.

Japan Class 01 Equipment Statement

安全にご使用いただくために

接地接続は必ず電源プラグを電源につなぐ前に行ってください。また、接地接続を外す場合は、必ず電源プラグを電源から切り離してから行って下さい。

Japan VCCI Class B Statement

クラスB VCCI 基準について

この装置は、クラスB情報技術装置です。この装置は、家庭環境で使用することを目的としていますが、この装置がラジオやテレビジョン受信機に近接して使用されると、受信障害を引き起こすことがあります。

取扱説明書に従って正しい取り扱いをして下さい。

VCCI-B

China RoHS Compliance Statement

中国《废弃电器电子产品回收处理管理条例》提示性说明

为了更好地关爱及保护地球，当用户不再需要此产品或产品寿命终止时，请遵守国家废弃电器电子产品回收处理相关法律法规，将其交给当地具有国家认可的回收处理资质的厂商进行回收处理。

环保使用期限

Environment-friendly Use Period



此标识指期限（十年），电子电气产品中含有的有害物质不会发生外泄或突变、电子电气产品用户正常使用该电子电气产品不会对环境造成严重污染或对其人身、财产造成严重损害的期限。

产品中有害物质的名称及含量:

部件名称	有害物质					
	铅 (Pb)	汞 (Hg)	镉 (Cd)	六价铬 (Cr+6)	多溴联苯 (PBB)	多溴二苯醚 (PBDE)
印刷电路板及其电子组件	×	○	○	○	○	○
液晶面板	×	○	○	○	○	○
外壳	○	○	○	○	○	○
外部信号连接头及线材	×	○	○	○	○	○

本表格依据 SJ/T 11364 的规定编制。

○：表示该有害物质在该部件所有均质材料中的含量均在 GB/T 26572 规定的限量要求以下。

×：表示该有害物质至少在该部件的某一均质材料中的含量超出 GB/T 26572 规定的限量要求。

限用物質含有情況標示聲明書

Declaration of the Presence Condition of the Restricted Substances Marking

設備名稱：液晶顯示器，型號（型式）： M28U Equipment name Type designation (Type)						
單元 Unit	限用物質及其化學符號 Restricted substances and its chemical symbols					
	鉛 Lead (Pb)	汞 Mercury (Hg)	鎘 Cadmium (Cd)	六價鉻 Hexavalent chromium (Cr ⁺⁶)	多溴聯苯 Polybrominated biphenyls (PBB)	多溴二苯醚 Polybrominated diphenyls ethers (PBDE)
塑料外框	○	○	○	○	○	○
後殼	○	○	○	○	○	○
液晶面板	—	○	○	○	○	○
電路板組件	—	○	○	○	○	○
底座	○	○	○	○	○	○
電源線	—	○	○	○	○	○
其他線材	—	○	○	○	○	○
<p>備考1. “超出0.1 wt %”及“超出0.01 wt %”係指限用物質之百分比含量超出百分比含量基準值。 Note 1: “Exceeding 0.1 wt %” and “exceeding 0.01 wt %” indicate that the percentage content of the restricted substance exceeds the reference percentage value of presence condition.</p> <p>備考2. “○”係指該項限用物質之百分比含量未超出百分比含量基準值。 Note 2: “○” indicates that the percentage content of the restricted substance does not exceed the percentage of reference value of presence.</p> <p>備考3. “—”係指該項限用物質為排除項目。 Note 3: The “—” indicates that the restricted substance corresponds to the exemption.</p>						

Consignes de sécurité

Lisez attentivement les *Consignes de sécurité* suivantes avant d'utiliser le moniteur.

- Utilisez uniquement les accessoires fournis avec le moniteur ou ceux recommandés par le fabricant.
- Conservez le sac d'emballage en plastique du produit dans un endroit inaccessible aux enfants.
- Avant de brancher le moniteur sur la prise de courant, assurez-vous que la tension nominale du câble d'alimentation soit compatible avec les spécifications d'alimentation du pays où vous vous trouvez.
- La fiche du cordon d'alimentation doit être branchée sur une prise de courant correctement câblée et mise à la terre.
- Ne touchez pas la fiche avec des mains mouillées, vous risqueriez de vous électrocuter.
- Placez le moniteur dans un endroit stable et bien ventilé.
- Ne placez pas le moniteur près de sources de chaleur telles que des radiateurs électriques ou la lumière directe du soleil.
- Les trous ou ouvertures du moniteur sont pour la ventilation. Ne couvrez pas et n'obstruez pas les trous de ventilation avec des objets.
- N'utilisez pas le moniteur à proximité d'eau, de boissons ou de tous types de liquides. Des liquides peuvent entraîner un choc électrique ou endommager le moniteur.
- Débranchez toujours le moniteur de la prise secteur avant de le nettoyer.
- Comme la surface de l'écran est facile à rayer, évitez de toucher la surface avec un objet dur ou pointu.
- Utilisez un chiffon doux et non pelucheux au lieu d'un mouchoir en papier pour essuyer l'écran. Vous pouvez utiliser un nettoyant pour vitres pour nettoyer l'écran si cela est nécessaire. Cependant, ne vaporisez jamais le nettoyant directement sur l'écran.
- Débranchez le câble d'alimentation si le moniteur ne sera pas utilisé pendant une longue période.
- N'essayez pas de démonter ou de réparer le moniteur vous-même.

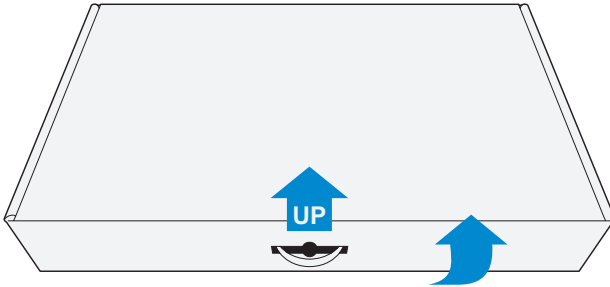
TABLE DES MATIÈRES

Safety Information	3
Regulatory Notices	3
Consignes de sécurité	10
Introduction	12
Déballage	12
Contenu de la boîte	14
Vue d'ensemble du produit	15
Démarrage	17
Installation de la base du moniteur	17
Réglage de l'angle de vue.....	19
Installation d'un support de montage mural (optionnel).....	20
Faire les branchements.....	21
Utilisation de l'appareil	22
Mise sous/hors tension.....	22
Recommandations pour le confort de l'utilisateur.....	23
Sélection de la source d'entrée.....	23
Opérations	24
Menu rapide	24
Configurer les paramètres de l'appareil	32
Appendices.....	42
Spécifications.....	42
Fréquences supportées	43
Guide de dépannage.....	44
Entretien de base.....	45
Remarques sur le chargement USB.....	45
Informations sur les services de GIGABYTE.....	45

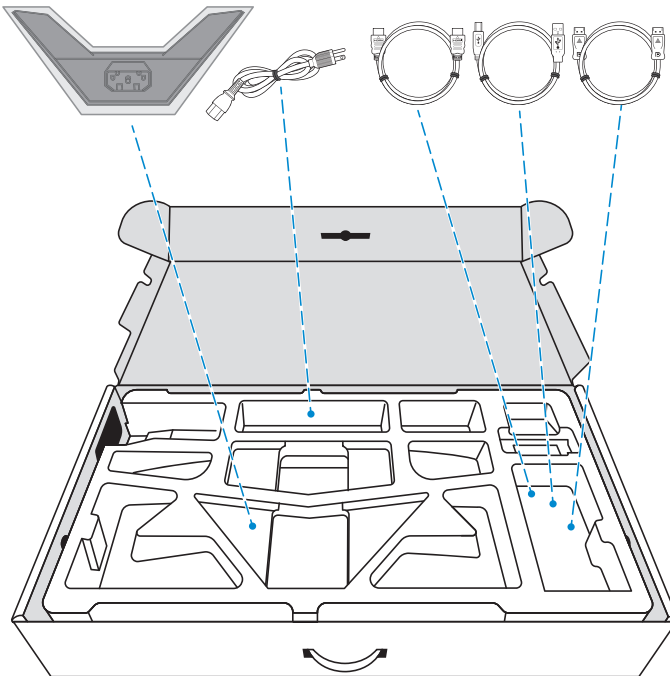
INTRODUCTION

Déballage

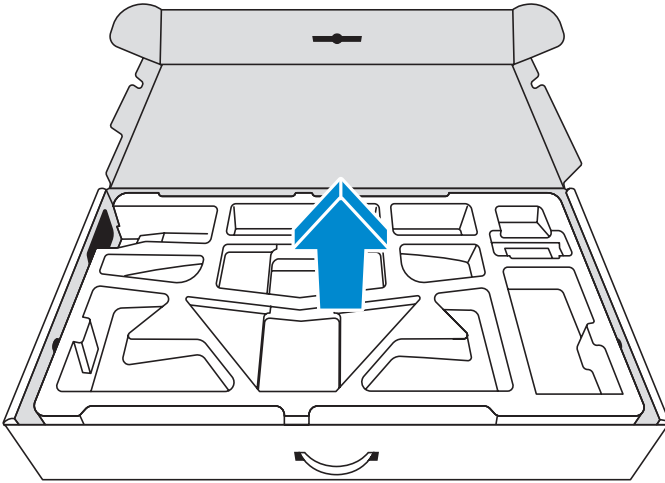
1. En vous assurant que le carton est dans le bon sens, posez-le soigneusement sur une surface stable. Puis ouvrez le couvercle.



2. Enlevez les articles de la mousse EPS supérieure.

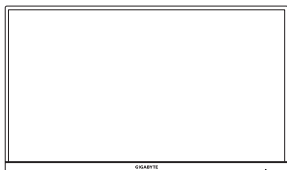


3. Retirez la mousse EPS supérieure de la boîte. Vous pouvez maintenant retirer le moniteur de la mousse EPS inférieure.

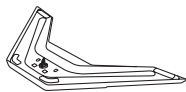


Contenu de la boîte

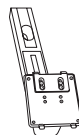
Les articles suivants sont livrés dans votre carton. Si un ou plusieurs sont manquants, veuillez contacter votre revendeur local.



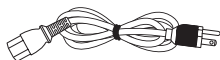
Moniteur



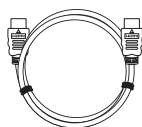
Base du moniteur



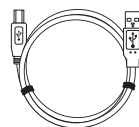
Support



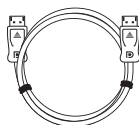
Câble d'alimentation



Câble HDMI



Câble USB



Câble DP



Guide de démarrage

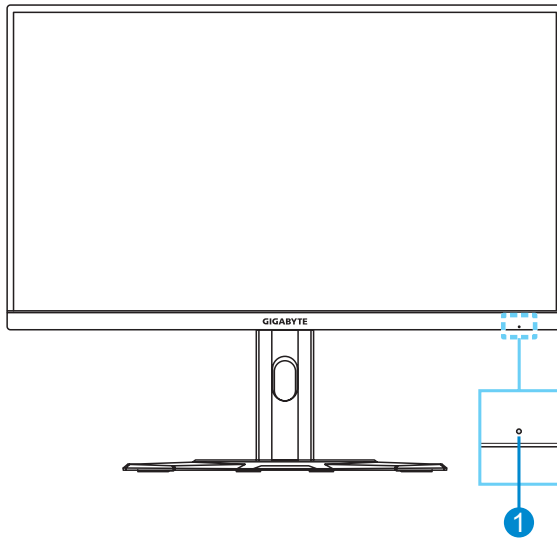


Carte de garantie

Remarque : Veuillez conserver le carton d'emballage et le matériel d'emballage pour le transport futur du moniteur.

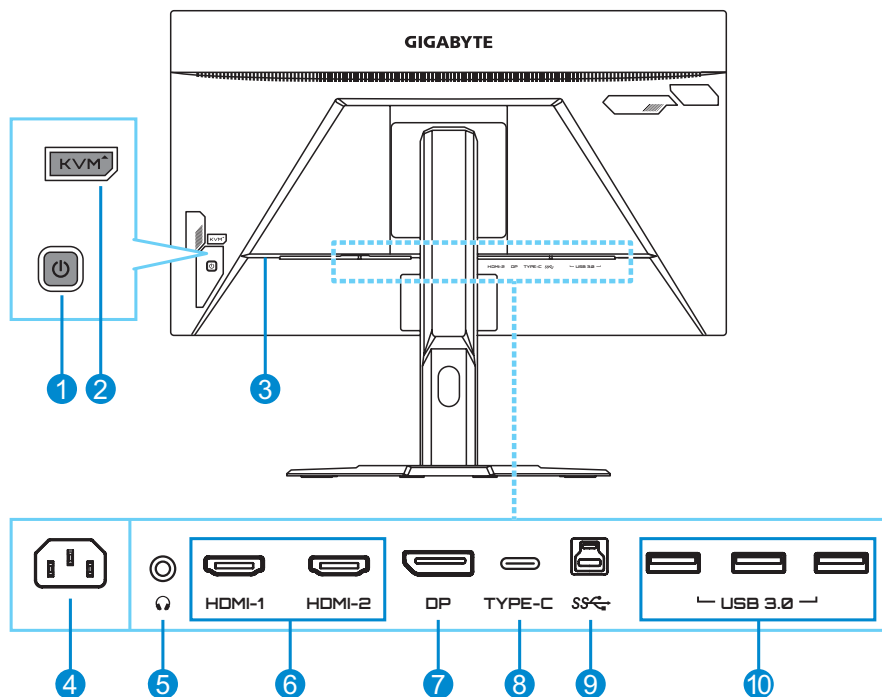
Vue d'ensemble du produit

Vue de devant



- 1 DEL alimentation

Vue de derrière



- | | | | |
|---|-------------------------|----|--------------------|
| 1 | Bouton de contrôle | 6 | Ports HDMI (x2) |
| 2 | Bouton KVM | 7 | DisplayPort |
| 3 | Verrouillage Kensington | 8 | Port USB Type-C |
| 4 | Connecteur ENTRÉE CC | 9 | Port USB en amont |
| 5 | Prise casque | 10 | Ports USB 3.0 (x3) |

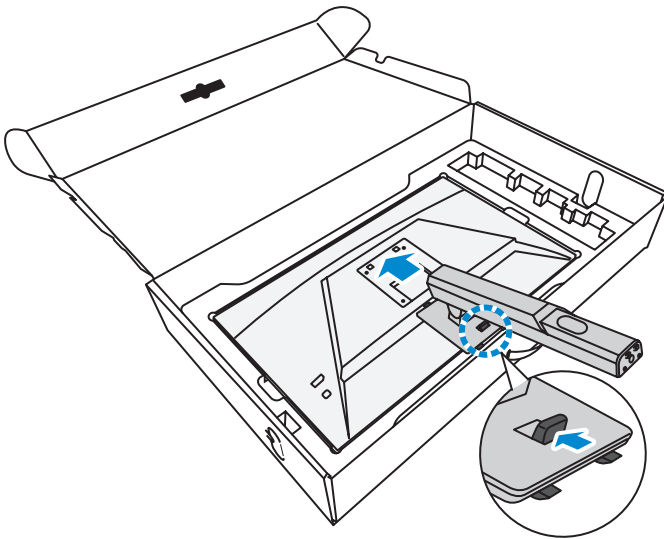
Remarque:

HDMI HDMI, le logo HDMI et High-Definition Multimedia Interface sont des marques commerciales ou des marques déposées de HDMI Licensing LLC.

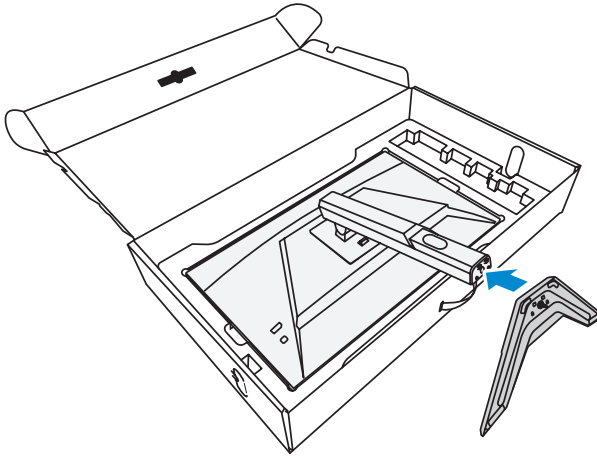
DÉMARRAGE

Installation de la base du moniteur

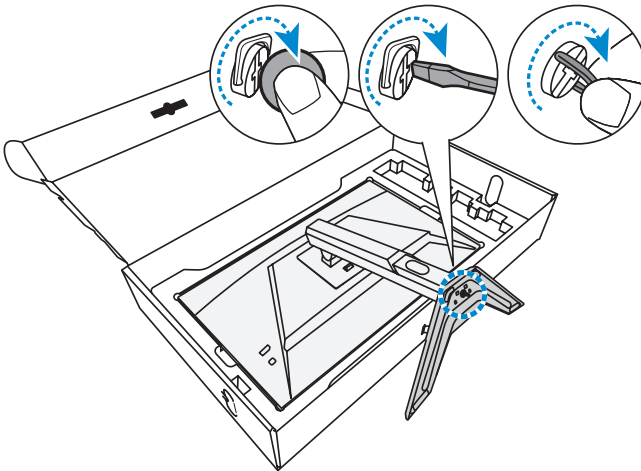
1. Placez le moniteur sur la mousse EPS inférieure, l'écran tourné vers le bas.
2. Alignez et glissez les crochets supérieurs du support dans les fentes d'installation à l'arrière du moniteur. Poussez le loquet de verrouillage vers l'avant, puis relâchez-le pour fixer les crochets inférieurs du support dans les fentes d'installation à l'arrière du moniteur.



3. Alignez la base du moniteur avec l'entretoise sous le support. Fixez ensuite la base sur le support.



4. Soulevez la bague fileté et tournez-la dans le sens des aiguilles d'une montre pour fixer la base du moniteur en place.



Remarque : Vous pouvez également utiliser une pièce ou un petit tournevis plat pour serrer la vis.

5. Soulevez le moniteur, mettez-le en position verticale et placez-le sur une table.

Réglage de l'angle de vue

Remarque : Tenez la base du moniteur de façon à ce que l'écran ne bascule pas lorsque vous effectuez le réglage.

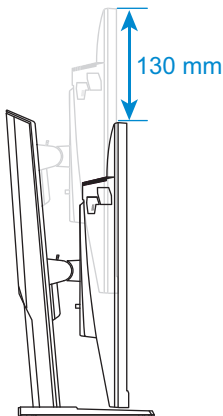
Réglage de l'angle d'inclinaison

Inclinez l'écran vers l'avant ou vers l'arrière jusqu'à ce que vous obteniez l'angle de vue désiré (5° to 20°).



Réglage de la hauteur de l'écran

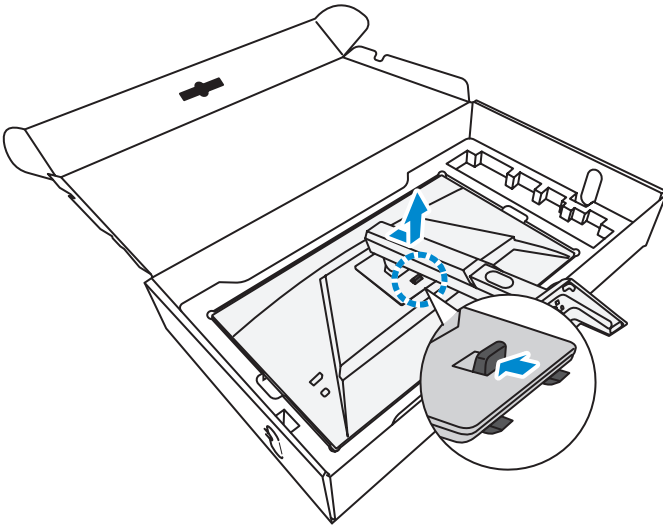
Baissez ou levez l'écran à la hauteur souhaitée (0 à 130 mm).



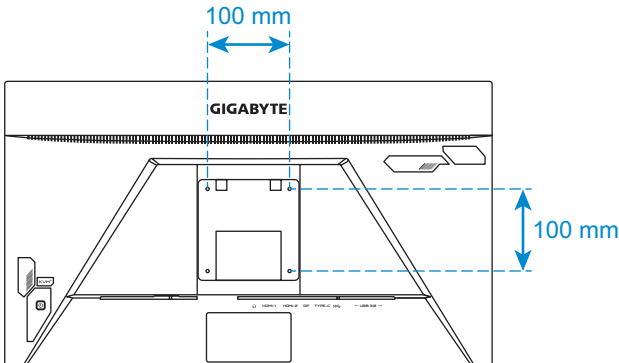
Installation d'un support de montage mural (optionnel)

Utilisez uniquement le kit de fixation murale 100x100 mm recommandé par le fabricant.

1. Placez le moniteur sur la mousse EPS inférieure, l'écran tourné vers le bas.
2. En poussant le loquet de verrouillage vers l'avant, faites glisser le support vers l'arrière pour libérer les crochets supérieurs des fentes d'installation à l'arrière du moniteur. Retirez ensuite le support.

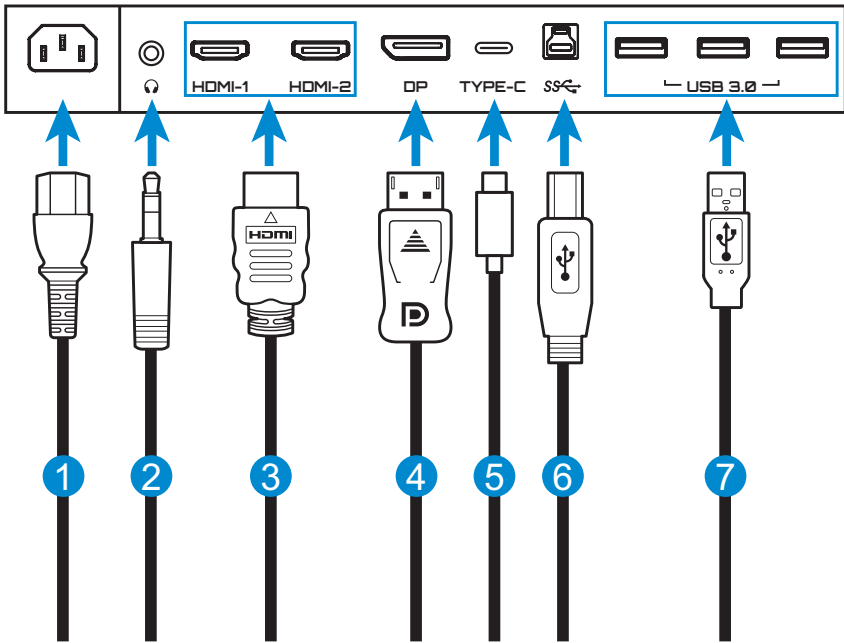


3. Fixez le support de montage avec les trous de fixation situés à l'arrière du moniteur. Utilisez ensuite les vis fournies pour fixer le support en place.



Remarque : Pour monter le moniteur sur un mur, reportez-vous au guide d'installation inclus dans le kit de fixation murale.

Faire les branchements



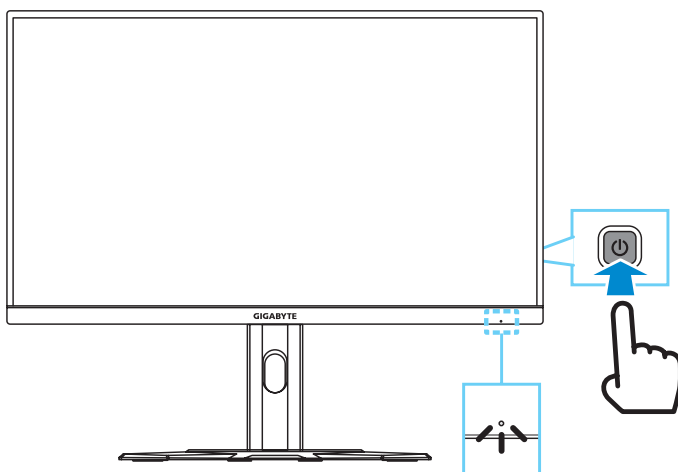
- | | |
|-------------------------------|---|
| 1 Câble d'alimentation | 5 Câble USB type C |
| 2 Câble de casque | 6 Câble USB (Mâle-A vers Mâle-B) |
| 3 Câble HDMI | 7 Câble USB |
| 4 Câble DisplayPort | |

UTILISATION DE L'APPAREIL

Mise sous/hors tension

Mise sous tension

1. Branchez une extrémité du câble d'alimentation à la prise d'entrée CA à l'arrière du moniteur.
2. Branchez l'autre extrémité du câble d'alimentation sur une prise de courant.
3. Appuyez sur le bouton **Contrôle** pour allumer le moniteur. Le voyant LED d'alimentation s'allume en blanc, indiquant que le moniteur est prêt.



Remarque : En l'absence de signal, le moniteur affiche la notification **Aucun signal** pendant un certain temps. Puis le moniteur passe en mode économie d'énergie, la LED d'alimentation s'allume en blanc et commence à clignoter avec une période d'une seconde.

Éteindre

Appuyez pendant 2 secondes sur le bouton **Contrôle** pour éteindre le moniteur.

Remarque : Lorsque le menu **Principal** apparaît sur l'écran, vous pouvez éteindre le moniteur en déplaçant le bouton **Contrôle** vers le bas (⏻). Référez-vous à page 26.

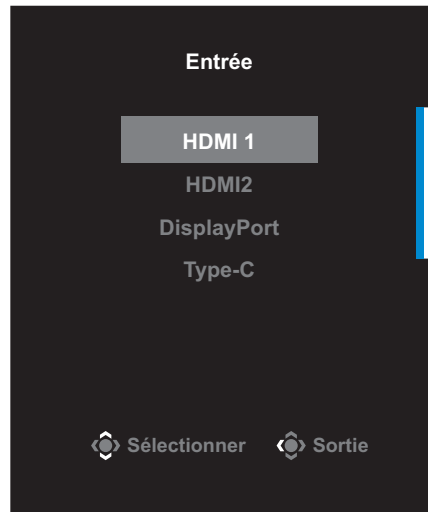
Recommandations pour le confort de l'utilisateur

Voici quelques conseils pour une visualisation confortable de votre écran :

- La distance de visualisation optimale pour les moniteurs varient généralement entre 510 mm et 760 mm (20 pouces et 30 pouces).
- En règle générale, il est conseillé de positionner le moniteur de façon à ce que le haut de l'écran soit au même niveau ou un petit peu au-dessous de la hauteur de vos yeux lorsque vous êtes assis.
- Utilisez un éclairage approprié pour le type de travail que vous effectuez.
- Prenez des pauses régulières et fréquentes (au moins 10 minutes) toutes les 30 minutes.
- Regardez souvent hors de l'écran de votre ordinateur et concentrez-vous sur un objet distant pendant au moins 20 secondes pendant les pauses.
- Des exercices des yeux permettent de réduire la fatigue oculaire. Répétez ces exercices fréquemment : (1) Regardez de haut en bas (2) Roulez lentement vos yeux (3) Bougez vos yeux en diagonale.

Sélection de la source d'entrée

1. Poussez le bouton **Contrôle** vers la droite (↔) pour ouvrir le menu **Entrée**.
2. Déplacez le bouton **Contrôle** vers le haut/bas (↑/↓) pour sélectionner la source d'entrée souhaitée. Appuyez ensuite sur le bouton **Contrôle** pour confirmer.



OPÉRATIONS

Menu rapide

Touche de raccourci

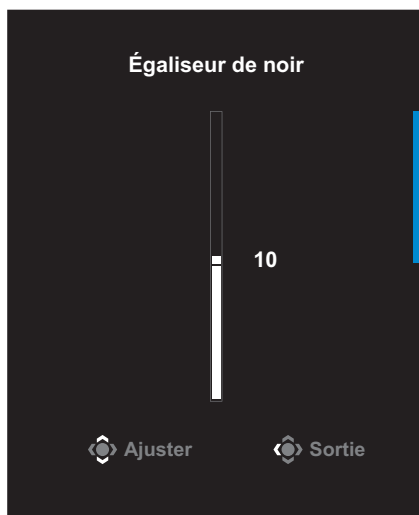
Par défaut, le bouton **Contrôle** a été assigné à la fonction spécifique.

Remarque : Pour modifier la fonction prédéfinie de la touche de raccourci, référez-vous à la section «Commutateur rapide» de page 39.

Pour accéder à la fonction de touche de raccourci, procédez comme suit :

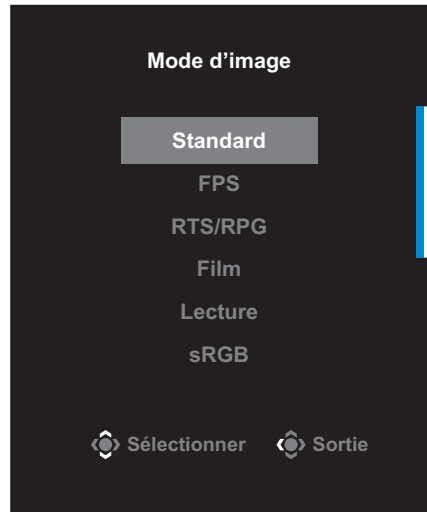
- Déplacez le bouton **Contrôle** vers le haut (↕) pour ouvrir le menu **Égaliseur de noir**.

Déplacez le bouton **Contrôle** vers le haut/bas (↕) pour ajuster le réglage et appuyez sur le bouton **Contrôle** pour confirmer.



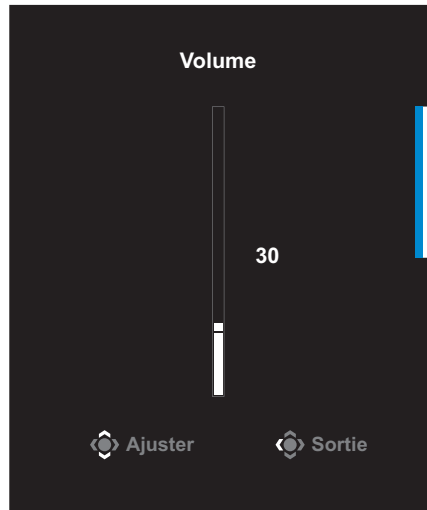
- Déplacez le bouton **Contrôle** vers le bas (⏮) pour ouvrir le menu **Mode d'image**.

Déplacez le bouton **Contrôle** vers le haut/bas (⏮) pour sélectionner l'option souhaitée et appuyez sur le bouton **Contrôle** pour confirmer.



- Poussez le bouton **Contrôle** vers la gauche (⏮) pour ouvrir le menu **Volume**.

Déplacez le bouton **Contrôle** vers le haut/bas (⏮) pour régler le volume du casque et appuyez sur le bouton **Contrôle** pour confirmer.

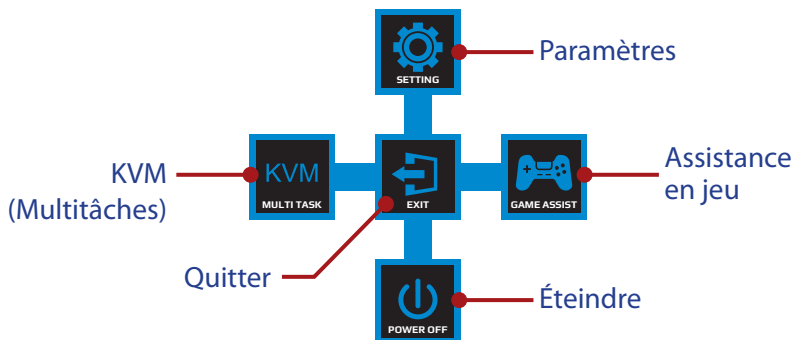


- Déplacez le bouton **Contrôle** vers la droite (⏭) **Entrée**. Référez-vous à la section «Sélection de la source d'entrée».

Remarque : Pour fermer le menu, poussez le bouton **Contrôle** vers la gauche (⏮).

Guide des fonctions des boutons

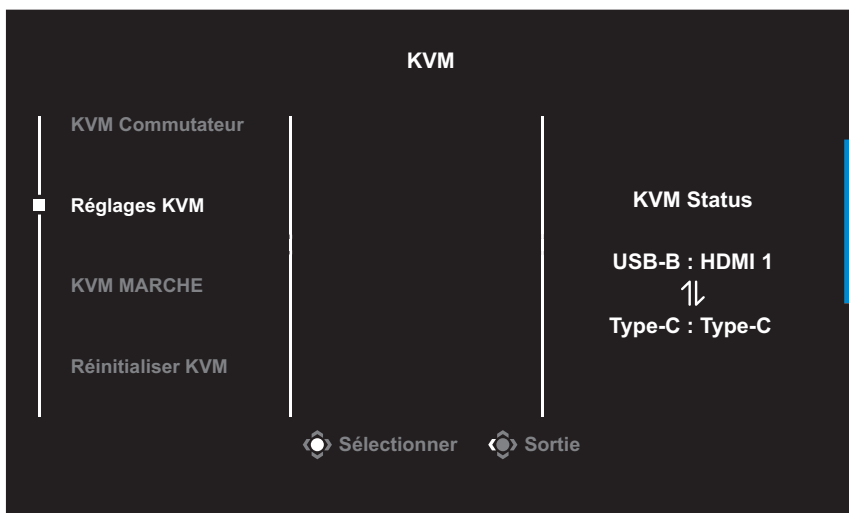
Appuyez sur le bouton **Contrôle** pour afficher le menu **Principal**.



Utilisez ensuite le bouton **Contrôle** pour sélectionner la fonction désirée et configurez les paramètres correspondants.

KVM

Lorsque le menu **Principal** apparaît sur l'écran, déplacez le bouton **Contrôle** vers la gauche (⏪) pour ouvrir le menu **KVM**.



- **KVM Commutateur** : Commutez la source d'entrée attribuée à la connexion USB-B ou Type-C dans les paramètres **Réglages KVM**. Lorsque plusieurs signaux d'entrée sont connectés à l'appareil, une boîte de message apparaît à l'écran dès que le système détecte un signal d'entrée USB Type-C.

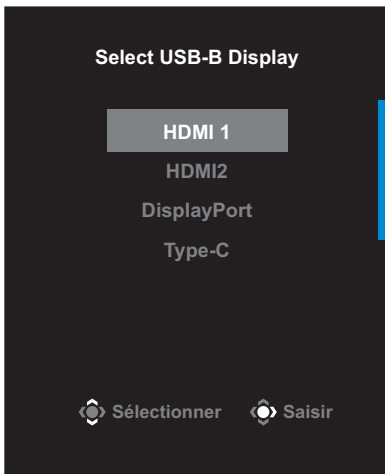


Pour passer à la source d'entrée USB Type-C, appuyez simplement sur le bouton **KVM** ou le bouton **Contrôle**.

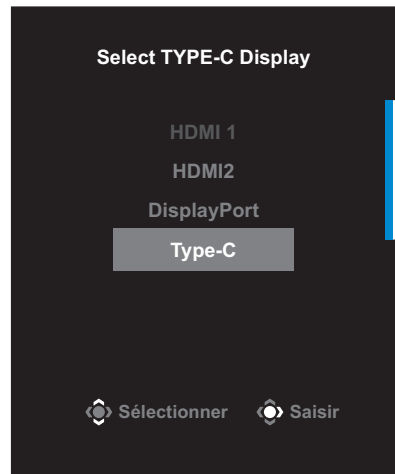
Cependant, si aucun signal d'entrée n'est généré par la source d'entrée actuellement sélectionnée, le système revient à la source d'entrée précédemment connectée.

Remarque : Cette option est désactivée si la fonction du bouton KVM est désactivée (**KVM Désactivé**).

- **Réglages KVM :** Configurez les paramètres relatifs au KVM. Définissez d'abord la source d'entrée à lier à la connexion USB Type-B, puis continuez avec la connexion USB Type-C.

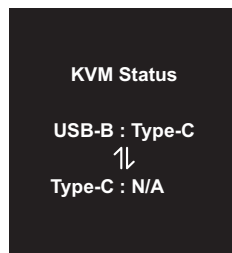


Sélection de l'affichage USB-B



Sélection de l'affichage TYPE-C

Remarque : Si vous réglez le paramètre **Affichage USB-B** sur **Type-C**, l'option du menu **Affichage TYPE-C** sera automatiquement désactivée. Vous pouvez ensuite voir le **Statut KVM** dans la page **Réglages KVM** comme indiqué ci-dessous.



- **KVM MARCHÉ** : Activez/Désactivez la fonction du bouton **KVM**.

√ Sélectionnez **Activé** pour activer la fonction du bouton **KVM**. Dès que le système détecte un signal d'entrée USB Type-C, une boîte de message apparaît à l'écran.



Appuyez sur le bouton **KVM** ou le bouton **Contrôle** pour passer à la source d'entrée USB Type-C.

Remarque : Lorsque la fonction du bouton **KVM** est activée, **KVM Activé** s'affiche sur le panneau gauche.

√ Sélectionnez **Désactivé** pour désactiver la fonction du bouton **KVM**.

Remarque : Lorsque la fonction du bouton **KVM** est désactivée, **KVM Désactivé** s'affiche sur le panneau gauche.

- **Réinitialisation KVM** : Restaure les paramètres par défaut du KVM.

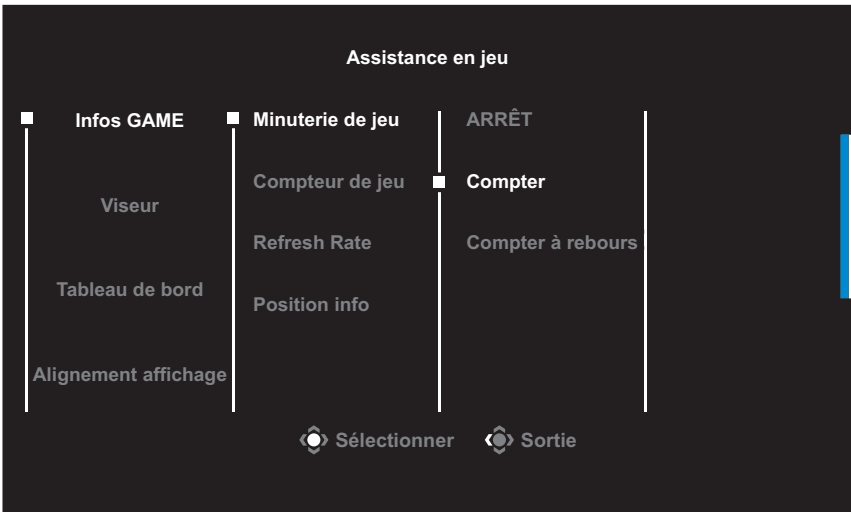
√ La source d'entrée HDMI 1 est liée à la connexion USB Type-B.

√ La source d'entrée USB Type-C est liée à la connexion USB Type-C.

√ La fonction **KVM Activé/Désactivé** est réglée sur **Activé**.

Assistance en jeu

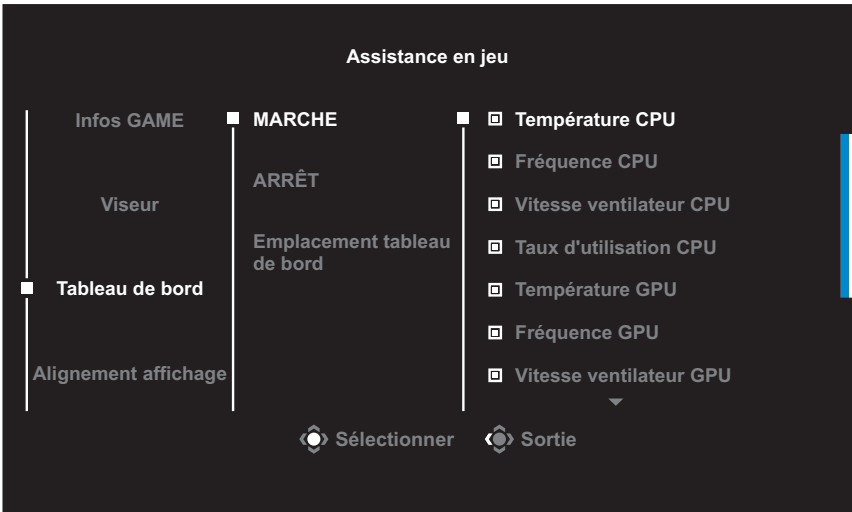
Lorsque le menu **Principal** apparaît sur l'écran, déplacez le bouton **Contrôle** vers la droite (🕹️) pour ouvrir le menu **Assistance en jeu**.



- **Infos GAME** : Configurez les paramètres relatifs au jeu FPS (First Person Shooting).
 - ✓ Sélectionnez **Minuterie de jeu** pour sélectionner le mode compte à rebours. Pour désactiver cette fonction, réglez le réglage sur **ARRÊT**.
 - ✓ Sélectionnez **Compteur de jeu** ou **Refresh Rate** pour activer/désactiver le compteur de jeux ou le réglage de la fréquence de rafraîchissement en temps réel.
 - ✓ Sélectionnez **Position info** pour spécifier l'emplacement des informations affichées sur l'écran.



- **Viseur** : Sélectionnez le type de viseur désiré en fonction de votre jeu. Cela rend la visée beaucoup plus facile.
- **Tableau de bord** : Configurez les paramètres du tableau de bord.



- ✓ **MARCHE** : Activez la fonction. Puis sélectionnez la/les option(s) souhaitée(s) à afficher à l'écran.
- ✓ **ARRÊT** : Désactivez la fonction.

- √ **Emplacement tableau de bord :** Spécifiez l'emplacement des informations du tableau de bord à afficher sur l'écran. Une fois la configuration du tableau de bord terminée, les données du système sont transférées au SOC via le port USB et les valeurs des fonctions sélectionnées s'affichent sur l'écran.



Remarque : Assurez-vous que le câble USB est correctement connecté au port USB en amont du moniteur et au port USB de votre ordinateur.

- **Alignement affichage :** Lorsque la fonction est activée, elle affiche des lignes d'alignement sur les quatre côtés de l'écran ; celles-ci permettent d'aligner parfaitement plusieurs moniteurs.

Configurer les paramètres de l'appareil

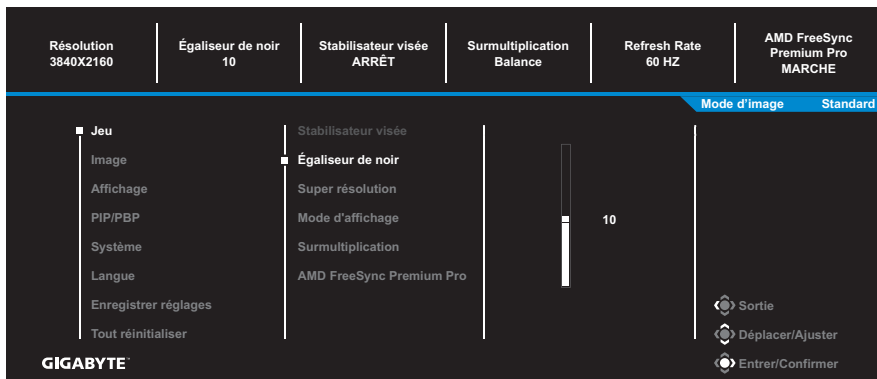
Lorsque le menu **Principal** apparaît sur l'écran, déplacez le bouton **Contrôle** vers le haut (⬆️) pour ouvrir le menu **Réglages**.

Remarque : Utilisez le bouton **Contrôle** pour naviguer dans le menu et effectuer les réglages.



Jeu

Configurez les paramètres relatifs au jeu.

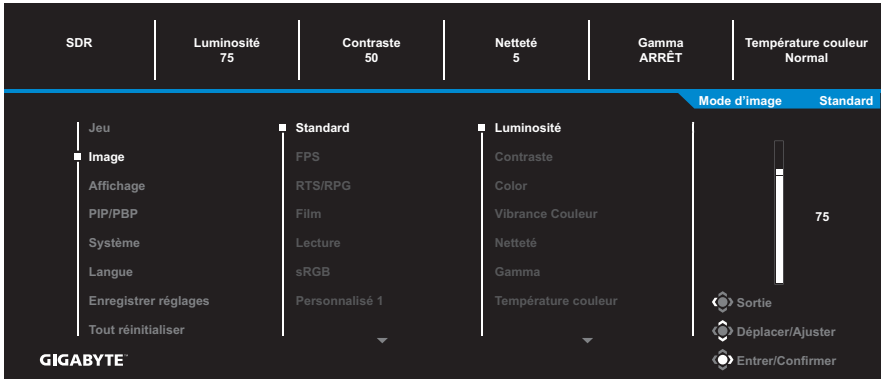


Élément	Description
Stabilisateur visée	Lorsque cette fonction est activée, elle réduit le lag des mouvements dans les jeux rapides. Remarque : Cette fonction n'est pas disponible dans les cas suivants : - lorsque le réglage de fréquence est inférieur à 100Hz. - lorsque la source actuelle est HDR.
Égaliseur de noir	Ajustez la luminosité des parties noires.

Élément	Description
Super résolution	Améliore les images en basse résolution.
Mode d'affichage	<p>Sélectionnez le format de l'image à l'écran.</p> <ul style="list-style-type: none"> • Total : Ajuste la taille de l'image de la source d'entrée pour remplir l'écran entier. Idéal pour les images en format 16:9. • Aspect : Affiche l'image de la source d'entrée sans distorsion géométrique en remplissant autant de l'écran que possible. • 1:1: Affiche l'image de la source d'entrée avec la résolution native, sans ajustement. • 22"W(16:10): Affiche l'image de la source d'entrée comme sur un moniteur 22" de large au format 16:10. • 23"W(16:9): Affiche l'image de la source d'entrée comme sur un moniteur 23" de large au format 16:9. • 23,6"W(16:9): Affiche l'image de la source d'entrée comme sur un moniteur 23,6" de large au format 16:9. • 24"W(16:9): Affiche l'image de la source d'entrée comme sur un moniteur 24" de large au format 16:9. • 27"W(16:9): Affiche l'image de la source d'entrée comme sur un moniteur 27" de large au format 16:9. <p>Remarque : Les options 1:1, L 22" (16:10), L 23" (16:9), L 23,6" (16:9), L 24" (16:9), et L 27" (16:9) seront désactivées lorsque la fonction AMD FreeSync Premium Pro sera activée.</p>
Surmulti-plication	Améliore le temps de réponse de l'écran LCD.
AMD FreeSync Premium Pro	Lorsque cette fonction est activée, elle élimine le lag de l'écran et le déchirement pendant les jeux.

Image

Configurez les réglages des paramètres de l'image.



Sélectionnez l'un des modes d'image prédéfinie.

- Standard : Pour éditer des documents ou naviguer sur des sites Web.
- FPS: Pour jouer à des jeux FPS (First Person Shooting).
- RTS/RPG: Pour jouer à des jeux RTS (Real-Time Strategy) ou RPG (Role-Playing Game).
- Film : Pour regarder des films.
- Lecture : Pour visualiser des documents.
- sRGB: Pour visualiser des photos et des graphiques sur l'ordinateur.
- Personnalisé 1 : Réglages de mode d'image personnalisé.
- Personnalisé 2 : Réglages de mode d'image personnalisé.
- Personnalisé 3 : Réglages de mode d'image personnalisé.

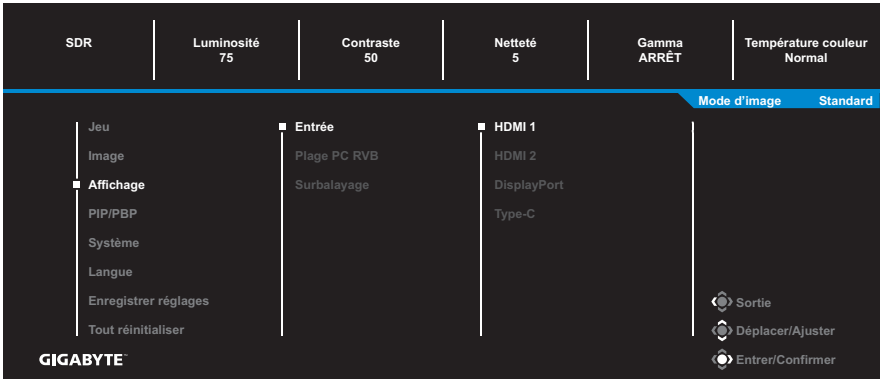
Vous pouvez ensuite configurer les paramètres d'image suivants.

Élément	Description
Luminosité	Ajustez la luminosité de l'image.
Contraste	Ajustez le contraste de l'image.
Color	Ajustez la teinte et la saturation du rouge, du vert et du bleu.
Vibrance Couleur	Ajustez l'intensité des couleurs plus faibles.
Netteté	Ajustez la finesse de l'image.

Élément	Description
Gamma	Ajustez le niveau moyen de luminance.
Température couleur	Sélectionnez la température des couleurs. Remarque : Sélectionnez Choix utilisateur pour personnaliser la température des couleurs en ajustant le niveau de rouge (R), vert (V) ou bleu (B) selon vos préférences.
DCR	Ajustez le niveau de noir dans l'image pour obtenir un contraste optimal.
Démon Senseye	Divisez l'écran en deux (2 fenêtres). L'image du mode sélectionné avec ses réglages par défaut apparaîtra dans la fenêtre gauche et l'image ajustée avec les nouveaux réglages apparaîtra dans la fenêtre droite.
Gradation locale	Améliorez le niveau de noir des images affichées sur le moniteur.
Réinitialiser l'image	Réinitialise tous les paramètres de l' Image aux valeurs par défaut.

Affichage

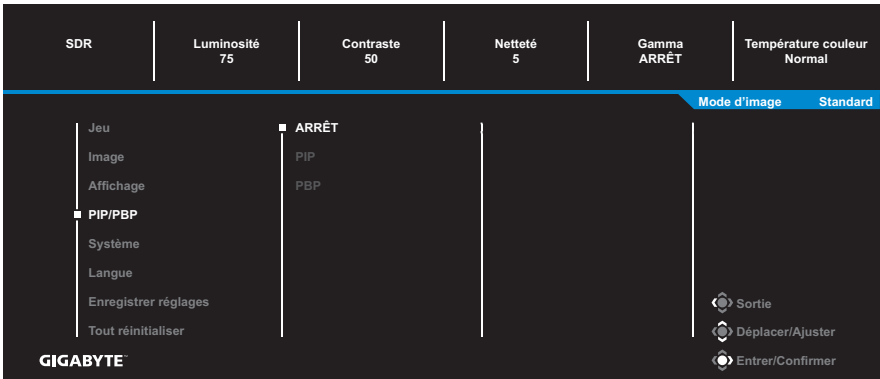
Configurez les paramètres relatifs à l'écran d'affichage.



Élément	Description
Entrée	Pour choisir la source d'entrée.
Plage PC RVB	Sélectionnez un réglage RVB approprié ou laissez le moniteur le détecter automatiquement.
Surbalayage	Lorsque cette fonction est activée, elle agrandit légèrement l'image de la source d'entrée pour cacher les bords extérieurs de l'image. Remarque : Cette option n'est disponible que pour les entrées HDMI.

PIP/PBP

Configurez les paramètres relatifs aux images multiples.

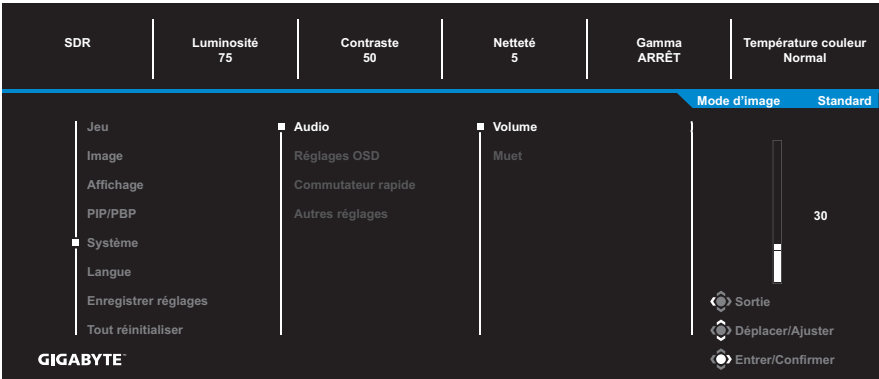


Élément	Description
ARRÊT	Désactivez la fonction PIP/PBP.
PIP	<p>Divisez l'écran en 2 parties (fenêtre principale et fenêtre d'insertion).</p> <ul style="list-style-type: none"> • Source : Change la source d'entrée de la fenêtre d'insertion. • Taille PIP : Ajustez la taille de la fenêtre d'insertion. • Emplacement : Déplacez la position de la fenêtre d'insertion. • Switch Affichage : Change les deux fenêtres. • Switch Audio : Sélectionnez la source audio à partir de laquelle vous voulez entendre le son.
PBP	<p>Affichage l'écran partagé 1x1 (fenêtres gauche et droite).</p> <ul style="list-style-type: none"> • Source : Change la source d'entrée de la fenêtre à droite. • Taille PBP : Ajustez la taille de la fenêtre. • Switch Affichage : Change les deux fenêtres. • Switch Audio : Sélectionnez la source audio à partir de laquelle vous voulez entendre le son.

Remarque : PIP/PBP n'est pas compatible avec les fonctions HDR et AMD FreeSync Premium Pro.

Systeme

Configurez les paramètres relatifs au système.

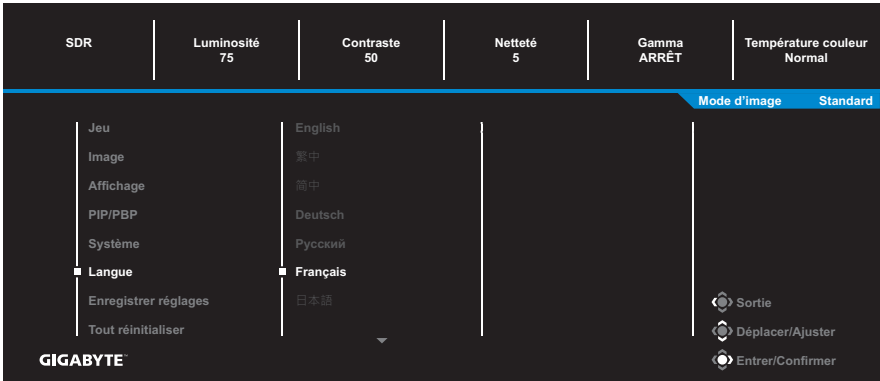


Élément	Description
Audio	<p>Configurez les réglages audio.</p> <ul style="list-style-type: none"> • Volume : Pour ajuster le niveau de volume. • Mute (Muet) : Activer/désactiver la fonction Muet
Réglages OSD	<p>Configurez les paramètres relatifs au menu d'affichage à l'écran (OSD).</p> <ul style="list-style-type: none"> • Durée d'affichage : Définissez la durée pendant laquelle le menu OSD reste affiché sur l'écran. • Transparence OSD : Ajustez la transparence du menu OSD. • OSD Lock (Verrou OSD) : Lorsque cette fonction est activée, aucun réglage OSD n'est autorisé. <p>Remarque : Pour désactiver la fonction de verrouillage OSD, appuyez sur le bouton Contrôle. Lorsque le message s'affiche sur l'écran, sélectionnez Oui pour confirmer.</p> <div style="background-color: black; color: white; padding: 10px; text-align: center; margin-top: 10px;"> <p>Le bouton est verrouillé confirmer pour déverrouiller OSD</p> <p>Non Oui</p> </div>

Élément	Description
Commutateur rapide	<p>Choisissez la fonction des touches de raccourci.</p> <p>Options disponibles : Stabilisateur visée, Black Equalizer, Volume, Entrée, Contraste, Luminosité et Mode d'image.</p> <p>Le réglage par défaut des touches de raccourci est indiqué ci-dessous :</p> <p>⇒ Haut (⬅️⬆️) : Égaliseur de noir</p> <p>⇒ Bas (⬆️⬅️) : Mode d'image</p> <p>⇒ Droite (⬆️➡️) : Entrée</p> <p>⇒ Gauche (⬅️⬆️) : Volume</p> <p>Remarque : Le moniteur utilise une dalle à faible lumière bleue, conformément à la solution matérielle à faible lumière bleue TÜV Rheinland en mode réinitialisation aux valeurs d'usine/paramètres par défaut (Luminosité : 55%, Contraste : 50 %, CCT : Normal, mode prédéfini : Standard).</p>
Autres réglages	<ul style="list-style-type: none"> • Information de résolution : Lorsque cette fonction est activée, le message de résolution recommandée s'affiche sur l'écran lorsque le moniteur passe à une autre source d'entrée. • Interrupteur d'entrée audio : Lorsque cette fonction est activée, elle sélectionne automatiquement une source d'entrée disponible. • Mise hors tension auto : Lorsque cette fonction est activée, le moniteur s'éteint automatiquement après un certain temps.

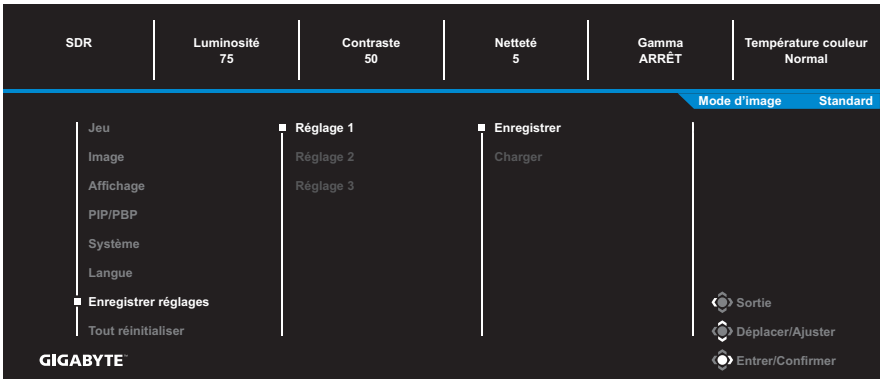
Langue

Sélectionnez une langue disponible pour le menu OSD.



Enregistrer réglages

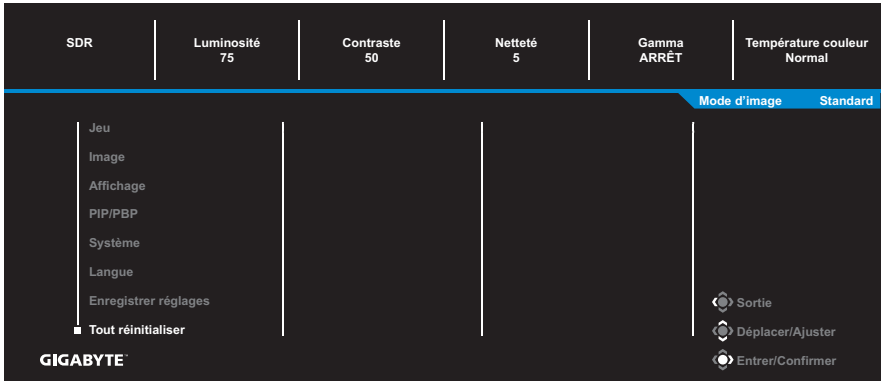
Définissez les configurations OSD personnalisées pour Réglage 1, Réglage 2 ou Réglage 3.



Élément	Description
Enregistrer	Enregistre les réglages personnalisés.
Charger	Charge les paramètres enregistrés.

Tout réinitialiser

Restaure les paramètres par défaut du moniteur.



APPENDICES

Spécifications

Élément	Spécifications
Taille de la dalle	28 pouces
Rapport d'aspect	16:9
Résolution	3840 x 2160
Taux de rafraîchissement	144Hz
Durée de vie LED :	30 000 heures
Taille de pixel	0,16 x 0,16
Luminosité	300 cd/m ² (typ.)
Rapport de contraste	1000:1 (typ.)
Profondeur des couleurs	16,7 M
Zone d'affichage active	631,928 (H) x 359,78 (V)
Angle de vue	178°(H) /178°(V)
Fréquence	144Hz
Prises d'entrée/sortie	<ul style="list-style-type: none"> • 2x HDMI 2.1 • 1x DP1.4 • 1x casque • 1x USB en amont • 3x USB 3.0 (en aval, 5V/1,5A) • 1x USB type C (5V/3A, 9V/2A, 12V/1,5A, 15V/1A)
Alimentation	100~240 V CA à 50/60 Hz
Consommation électrique	<ul style="list-style-type: none"> • Activé : 115W (max.) • Veille : < 0,5W • Désactivé : < 0,3W
Dimensions (L x H x P)	636,5 x 534,2 x 193,6 mm
Poids	<ul style="list-style-type: none"> • 6,87 ± 0,5 kg (avec support) • 5,13 ± 0,5 kg (sans support)
Plage de température (fonctionnement)	0 °C à 40 °C

Remarque : Caractéristiques sujettes à modifications sans préavis.

Fréquences supportées

Liste des synchronisations	HDMI 2.1	Display Port 1.4
640x480@60Hz	V	V
640x480@75Hz	V	V
720x480@60Hz	V	V
800x600@60Hz	V	V
800x600@75Hz	V	V
1024x768@60Hz	V	V
1024x768@75Hz	V	V
1280x720@60Hz	V	V
1280x720@120Hz	V	V
1920x1080@60Hz	V	V
1920x1080@120Hz	V	V
1920x1080@144Hz	V	V
2560x1440@60Hz	V	V
2560x1440@120Hz	V	V
2560x1440@144Hz	V	V
3840x2160@60Hz	V	V
3840x2160@120Hz	V	V
3840x2160@144Hz	V	V

Guide de dépannage

Problème	Solution(s) possible(s)
Pas de courant	<ul style="list-style-type: none"> Assurez-vous que le câble d'alimentation est correctement connecté à la source d'alimentation et au moniteur. Vérifiez le câble et la fiche pour vous assurer qu'ils ne sont pas endommagés. Assurez-vous que le moniteur est allumé.
Aucune image ne s'affiche sur l'écran	<ul style="list-style-type: none"> Assurez-vous que le moniteur et l'ordinateur sont correctement branchés et que les deux appareils sont allumés. Assurez-vous d'avoir sélectionné la bonne source d'entrée. Référez-vous à page 23 ou 36. Modifiez les réglages de la Luminosité et du Contraste. Référez-vous à la section page 34.
L'image ne remplit pas tout l'écran	<ul style="list-style-type: none"> Essayez différents réglages du Mode d'affichage (rapport d'aspect). Référez-vous à page 33.
Les couleurs sont déformées	<ul style="list-style-type: none"> Assurez-vous que le câble du signal d'entrée est correctement branché. Configurez les réglages des paramètres de l'image. Référez-vous à la section «Image».
Aucun son ou volume très faible	<ul style="list-style-type: none"> Assurez-vous que le câble du casque est correctement branché. Pour ajuster le niveau de volume. Référez-vous à page 25 ou 38. Ajustez les paramètres de son de votre ordinateur.

Remarque : Si le problème persiste, veuillez contacter notre service clientèle pour de l'aide.

Entretien de base

Lorsque l'écran est sale, procédez comme suit pour le nettoyer :

- Essuyez l'écran avec un chiffon doux et non pelucheux pour enlever toute la poussière.
- Vaporisez ou appliquez du liquide de nettoyage sur un chiffon doux. Essuyez ensuite doucement l'écran avec le chiffon humide.

Remarque :

- Veillez à ce que le chiffon soit légèrement humide, mais pas trop mouillé.
- Lors de l'essuyage, évitez de presser excessivement sur l'écran.
- Les nettoyeurs acides ou abrasifs peuvent endommager l'écran.

Remarques sur le chargement USB

Les appareils suivants ne sont pas compatibles avec BC 1.2 du mode CDP. Lorsque le concentrateur est connecté à un PC, ces appareils ne peuvent pas être chargés avec le câble USB.

Vendeur	Appareil	PID/VID
Apple	iPad	PID_129A/VID_05AC
Samsung	Galaxy Tab2 10.1	PID_6860/VID_04E8
Samsung	GALAXY TabPro	PID_6860/VID_04E8

Informations sur les services de GIGABYTE

Pour plus d'informations sur nos services, veuillez consulter le site officiel de GIGABYTE :

<https://www.gigabyte.com/>