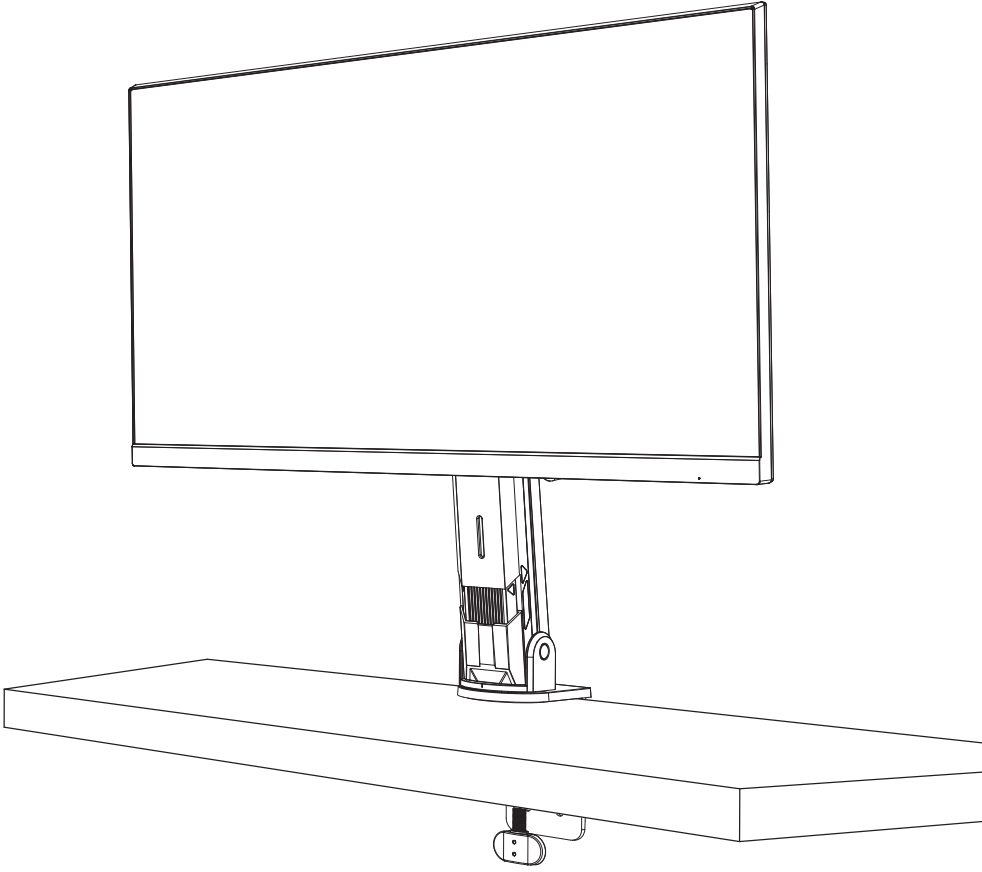


**GIGABYTE™**



# M28U Arm Edition

OYUN MONİTÖRÜ

**KULLANIM  
KILAVUZU**

**28**

3840 x 2160

UHD MONİTOR

72.7cm

M28U AE

**HDMI™**  
HIGH-DEFINITION MULTIMEDIA INTERFACE

## Telif Hakkı

© 2022 GIGA-BYTE TECHNOLOGY CO., LTD. Her hakkı saklıdır.

Bu kılavuzda değınlenen ticari markalar yasal olarak kendi ilgili sahiplerine kayıtlıdır.

## Feragatname

Bu kılavuzdaki bilgiler telif hakkı yasalarıyla korunmaktadır ve GIGABYTE'in mülkiyetindedir.

Bu kılavuzdaki özelliklerdeki ve teknik özelliklerdeki değışiklikler GIGABYTE tarafından önceden bildirilmeksizin yapılabilir.

Bu kılavuzun hiç bir bölümü GIGABYTE'in önceden yazılı izni olmadan herhangi bir biçimde veya herhangi bir araçla çoğaltılamaz, kopyalanamaz, çevrilemez, aktarılamaz veya yayınlanamaz.

- Bu monitörü kullanırken yardımcı olması için Kullanım Kılavuzu'nu dikkatle okuyun.
- Daha fazla bilgi için şu adresteki web sitemize bakın:  
<https://www.gigabyte.com>

# HDMI™

HIGH-DEFINITION MULTIMEDIA INTERFACE

HDMI, HDMI High-Definition Multimedia Interface ve HDMI Logosu terimleri, HDMI Licensing Administrator, Inc.'in Amerika Birleşik Devletleri ve diğer ülkelerdeki ticari markaları veya tescilli markalarıdır.

## Güvenlik Önlemleri

Monitörü kullanmadan önce aşağıdaki *Güvenlik Önlemleri*'ni iyice okuyun.

- Yalnızca monitörle sağlanan veya üreticinin önerdiği aksesuarları kullanın.
- Ürünün plastik ambalaj torbasını çocukların erişemeyecekleri bir yerde saklayın.
- Monitörü elektrik prizine bağlamadan önce güç kablosunun gerilim sınıfının bulunduğunuz ülkedeki güç özellikleriyle uyumlu olduğundan emin olun.
- Güç kablosu fişi düzgün kablolanmış ve topraklanmış bir elektrik prizine bağlanmalıdır.
- File ıslak ellerle dokunmayın, aksi halde kolayca elektrik çarpabilir.
- Monitörü sabit ve iyi havalandırılmış bir yere yerleştirin.
- Monitörü elektrikli radyatörler veya doğrudan güneş ışığı gibi ısı kaynaklarının yakınına yerleştirmeyin.
- Monitördeki delikler veya açıklıklar havalandırma içindir. Havalandırma deliklerini nesnelere kapatmayın veya engellemeyin.
- Monitörü su, içecek veya her türlü sıvı yakınında kullanmayın. Aksi halde elektrik çarpabilir veya monitör hasar görebilir.
- Temizlemeden önce monitörün fişini elektrik prizinden çıkardığınızdan emin olun.
- Ekran yüzeyi kolayca çizilebileceğinden yüzeye sert veya keskin nesnelere dokunmaktan kaçınin.
- Ekranı silmek için kağıt havlu yerine yumuşak, tüy bırakmayan bir bez kullanın. Monitörü temizlemek için gerekirse bir cam temizleyici de kullanabilirsiniz. Ancak, temizleyiciyi kesinlikle doğrudan ekran üzerine püskürtmeyin.
- Monitör uzun süre kullanılmayacaksa güç kablosunun bağlantısını kesin.
- Monitörü kendiniz parçalarına ayırmaya veya onarmaya çalışmayın.

## Stabilite Tehlikesi Önlemleri

Ürün düşerek ciddi kişisel yaralanmalara veya ölüme neden olabilir. Yaralanmaları önlemek için, bu cihaz montaj talimatlarına uygun olarak zemine / duvara sağlam bir şekilde takılmalıdır.

Başta çocuklarda olmak üzere birçok yaralanma, aşağıdakileri içeren basit tedbirlerle önlenir:

- HER ZAMAN ürün seti imalatçısı tarafından önerilen ayaklıkları ve kurulum yöntemlerini kullanın.
- HER ZAMAN ürünü güvenle destekleyebilecek mobilyalar kullanın.
- Ürünün destekleyici mobilyanın kenarına yakın olmadığından HER ZAMAN emin olun.
- Çocukları, ürüne veya kontrollerine ulaşmak için mobilyaya tırmanmanın tehlikeleri hakkında HER ZAMAN uyarın.
- Ürüne bağlı olan tel ve kabloları HER ZAMAN ayağa takılmayacak, çekilmeyecek ya da tutulmayacak şekilde yerleştirin.
- Ürünü stabil olmayan bir konuma HİÇBİR ZAMAN yerleştirmeyin.
- Mobilya ve ürünü uygun bir desteğe sabitlemeden, ürünü HİÇBİR ZAMAN uzun bir mobilyaya (dolap veya kitaplık gibi) yerleştirmeyin.
- Ürünü, ürün ile destekleyici mobilya arasında bulunan bez ya da başka malzemelere HİÇBİR ZAMAN koymayın.
- Ürünün veya ürünün yer aldığı mobilyanın üstüne, oyuncaklar ve uzaktan kumandalar gibi çocukları tırmanmaya teşvik edebilecek şeyler HİÇBİR ZAMAN koymayın.
- Mevcut ürün saklanacak ve yeri değiştirilecekse, yukarıdakilerle aynı hususlar uygulanmalıdır.
- Depremler veya diğer şoklara bağlı devrilmenin neden olduğu kişisel yaralanmaları veya ürün hasarını önlemek için ürünü sabit bir yere kurduğunuzdan ve düşmeyi önleyecek önlemleri aldığınızdan emin olun.

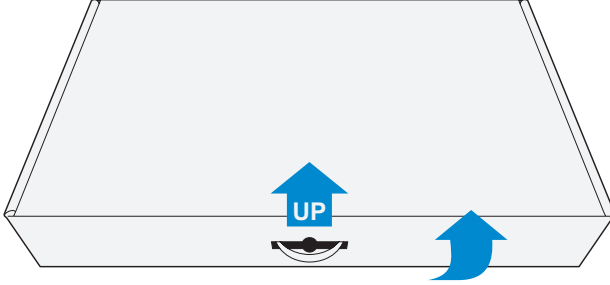
# İÇİNDEKİLER

Güvenlik Önlemleri .....	3
Stabilite Tehlikesi Önlemleri.....	4
Giriş.....	6
Paketten çıkarma .....	6
Paket İçeriği.....	8
Ürüne Genel Bakış .....	9
Başlarken .....	11
Monitör Kolunu Takma .....	11
İzleme Açısını Ayarlama.....	14
Duvara Montaj Bağlantı Parçası Takma (İsteğe Bağlı).....	21
Bağlantılar Yapma .....	22
Cihazı Kullanma .....	23
Gücü Açma/Kapatma .....	23
Kullanıcı Rahatlığı Önerileri.....	24
Giriş Kaynağını Seçme.....	24
İşlemler .....	25
Hızlı Menü.....	25
Cihaz Ayarlarını Yapılandırma.....	33
Ekler.....	43
Teknik Özellikler .....	43
Desteklenen Zamanlama Listesi .....	44
Sorun giderme .....	45
Temel Bakım .....	46
USB Şarjıyla İlgili Notlar.....	46
GIGABYTE Servis Bilgileri.....	46
Güvenlik Bilgileri.....	47
Regulatory Notices.....	47

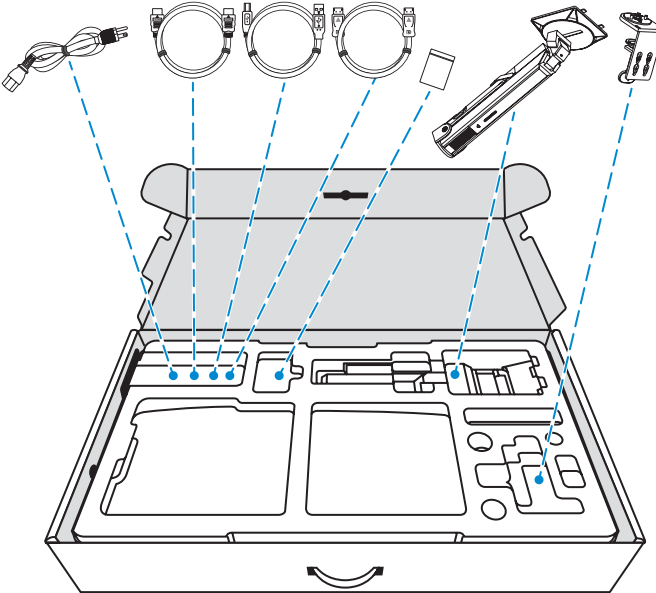
# GİRİŞ

## Paketten çıkarma

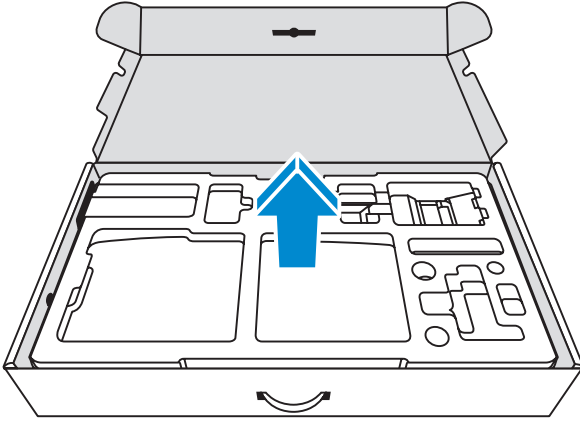
1. Kutunun doğru yönde olduğundan emin olun, kutuyu dikkatle sabit bir yüzey üzerine koyun. Ardından kapağı açın.



2. Üst EPS köpükten öğeleri çıkarın.

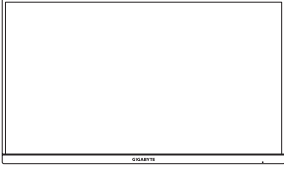


3. Üst EPS köpüğünü kutudan çıkarın. Sonra monitörü alt EPS köpükten çıkarabilirsiniz.

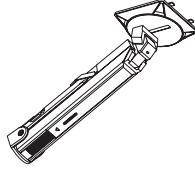


## Paket İçeriği

Aşağıdaki öğeler ambalaj kutunuzla gelir. Bunlardan herhangi biri eksikse lütfen yerel bayinize başvurun.



Monitör



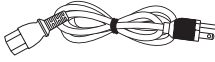
Kol



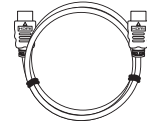
Klemp



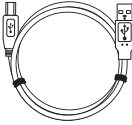
Vida Paketi



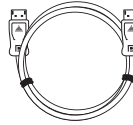
Güç Kablosu



HDMI Kablosu



USB Kablosu



DP Kablosu



Hızlı Başlangıç Kılavuzu



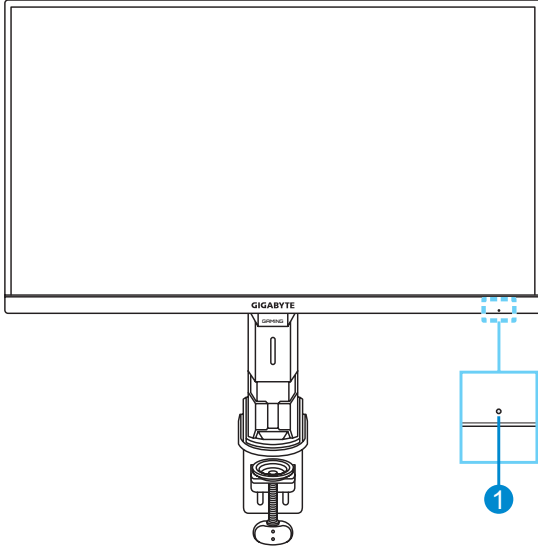
Garanti Kartı

**Not:** Monitörü daha sonra nakliye etmek için lütfen ambalaj kutusunu ve ambalaj malzemelerini saklayın.



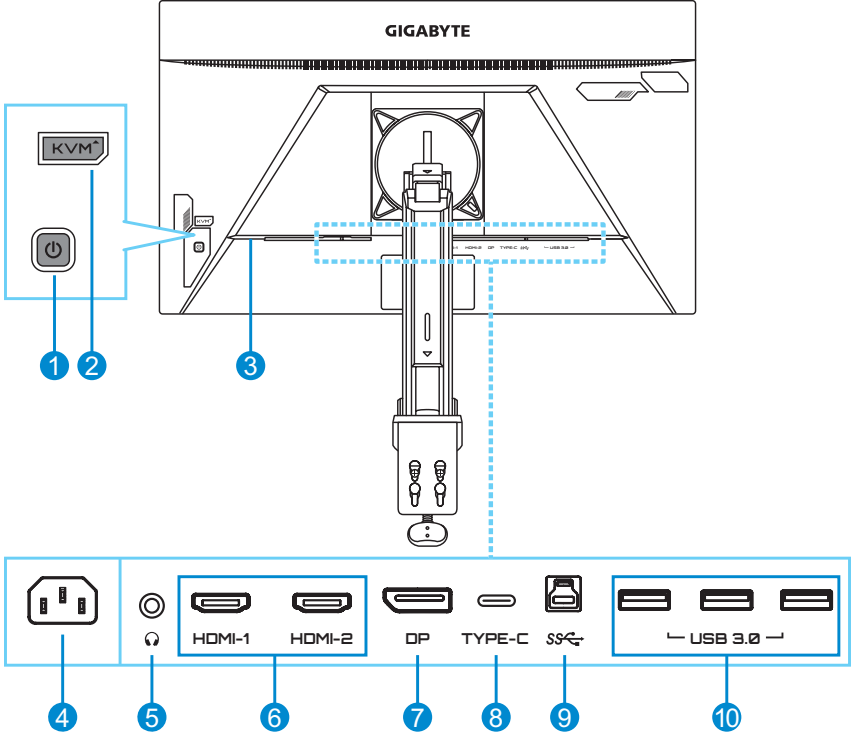
# Ürüne Genel Bakış

## Önden Görünüm



### 1 Güç LED'i

## Arkadan Görünüm



- 1 Kontrol düğmesi
- 2 KVM düğmesi
- 3 Kensington kilidi
- 4 AC IN jaki
- 5 Kulaklık girişi
- 6 HDMI bağlantı noktaları (x2)
- 7 DisplayPort
- 8 USB Tip C bağlantı noktası
- 9 USB yukarı akış bağlantı noktası
- 10 USB 3.0 bağlantı noktaları (x3)

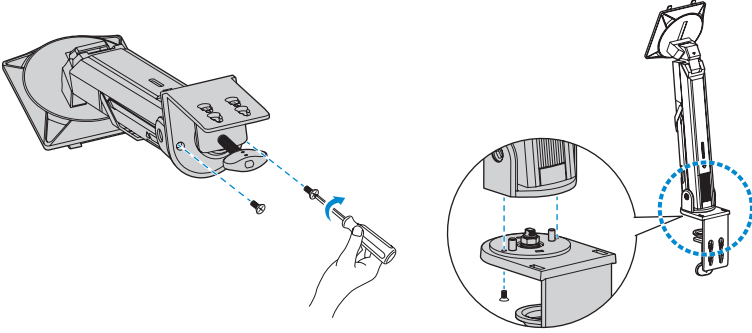
### Not:

**HDMI** HDMI, HDMI logosu ve High-Definition Multimedia Interface, HDMI Licensing LLC'nin ticari markaları veya tescilli markalarıdır.

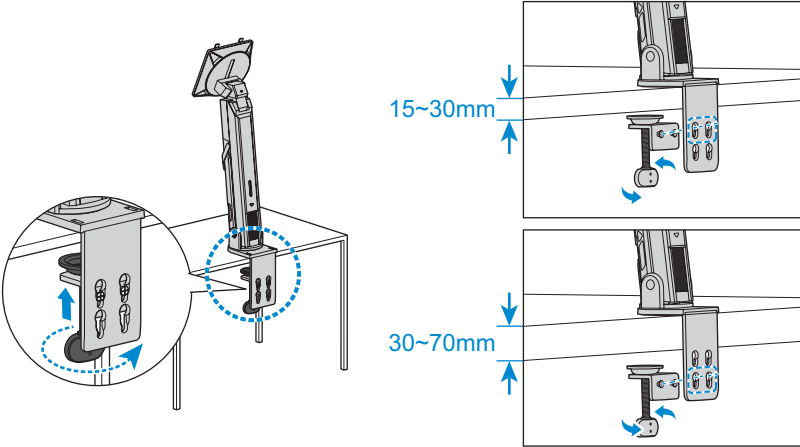
# BAŞLARKEN

## Monitör Kolunu Takma

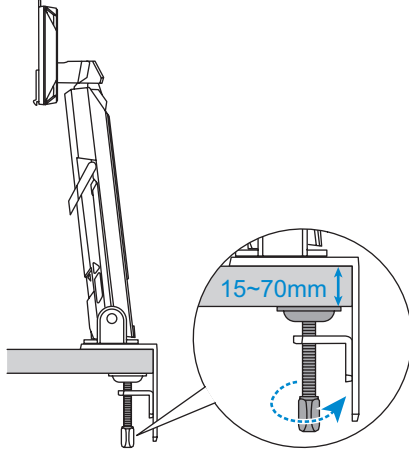
1. Kolun altını klemp üzerine hizalayın ve takın. Ardından bunları vidalarla sabitleyin.



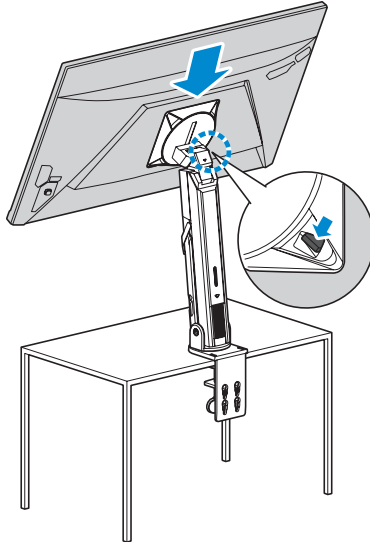
2. Klemp masaya yerleştirin. Ardından kol aksamını sabitlemek için düğmeyi sıkın.



Masa Montaj kiti, monitörü 70 mm kalınlıđa kadar olan yüzeylere bađlar. Bařlamadan önce, tüm klempı sıđdırmak için yeterli alana sahip olduđunuzdan ve yüzeyin sađlam ve düz olduđundan emin olun.



3. Kolun üzerindeki üst kancaları monitörün arkasındaki montaj yuvalarına hizalayın ve kaydırın. Kolun üzerindeki alt kancaları monitörün arkasındaki montaj yuvalarına sabitlemek için kilitleme mandalını itin ve ardından serbest bırakın.

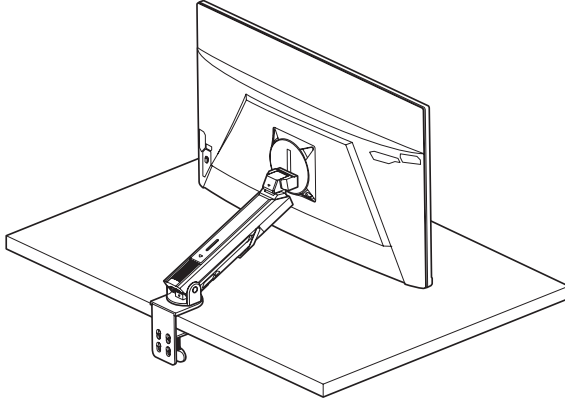


**DİKKAT!**

C-klemp aksesuarı yalnızca bu monitörle kullanılmak üzere tasarlanmıştır. Bu aksesuarın başka herhangi bir ürünle kullanılması hasara ve/veya yaralanmaya neden olabilir.

Montaj yüzeyinin düz ve monitörü tutacak kadar güçlü olduğundan emin olun. Cam yüzeylere kurmayın.

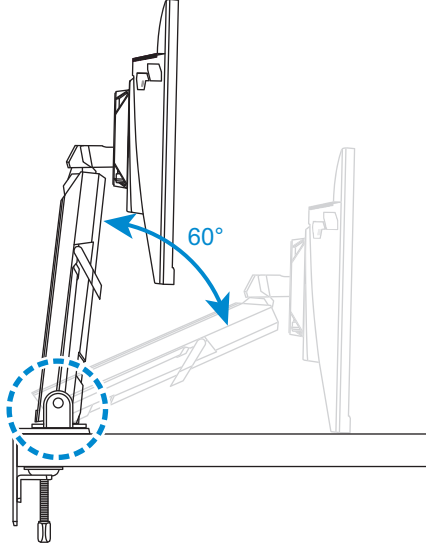
Hatalı kurulum, maddi hasara ve/veya kişisel yaralanmaya neden olabilir.



## İzleme Açısını Ayarlama

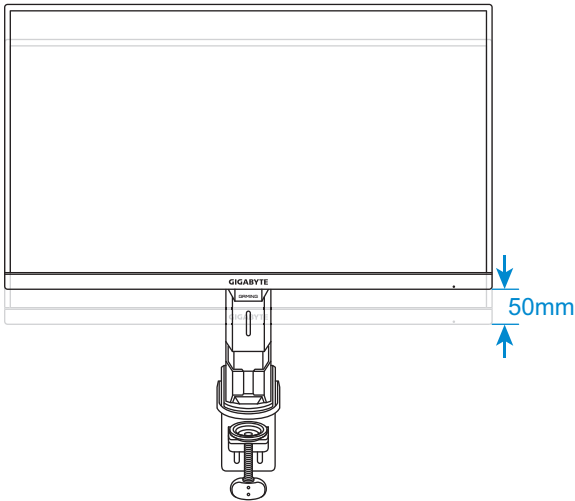
### Kol Eğim Açısını Ayarlama

Kolu istenen görüş açısına ( $60^{\circ}$ ) kadar ileri veya geri doğru eğin.



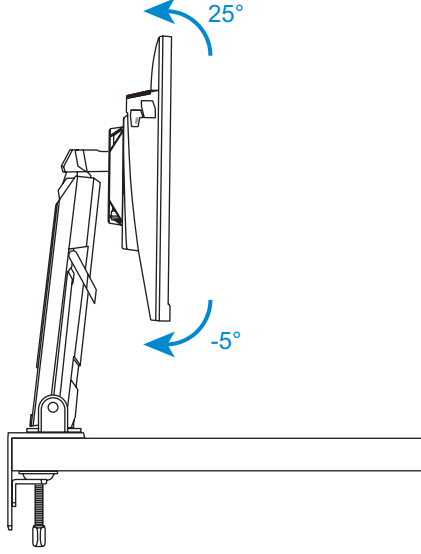
### Ekran Yüksekliğini Ayarlama

Ekranı istenen yüksekliğe alçaltın veya kaldırın (0 ila 50mm).



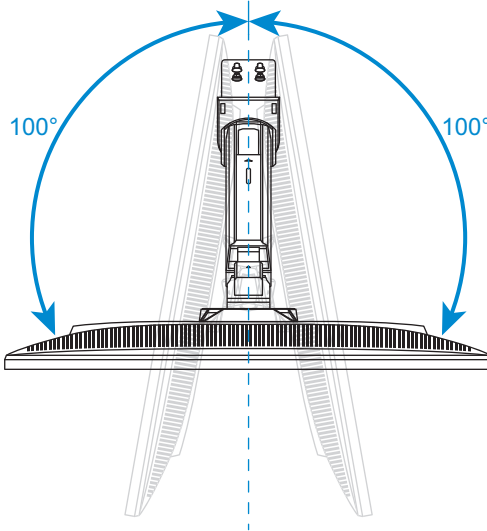
## Eğme Açısını Ayarlama

Ekranı istenen görüş açısına ( $-5^{\circ}$  ila  $25^{\circ}$ ) kadar ileri veya geri doğru eğin.

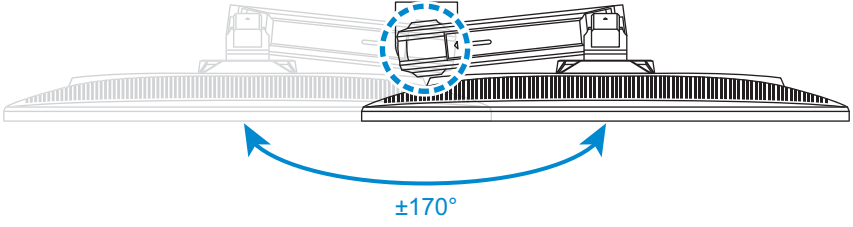


## Dönme Açısını Ayarlama

İstenecek görüş açısı ( $100^{\circ}$ ) için ekranı sola veya sağa çevirin.



İstenen görüş açısı ( $\pm 170^\circ$ ) için standı sola veya sağa çevirin.

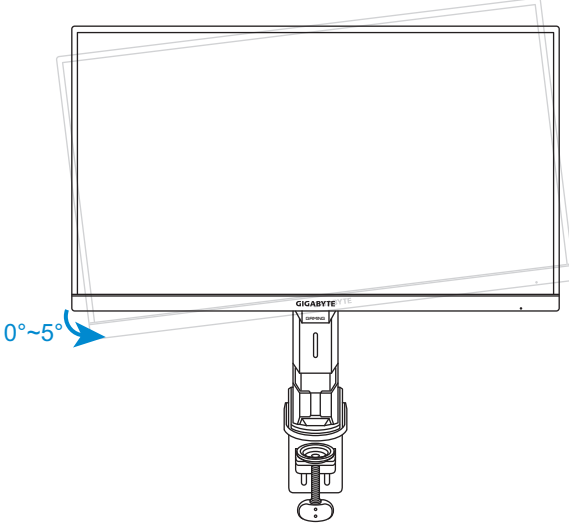




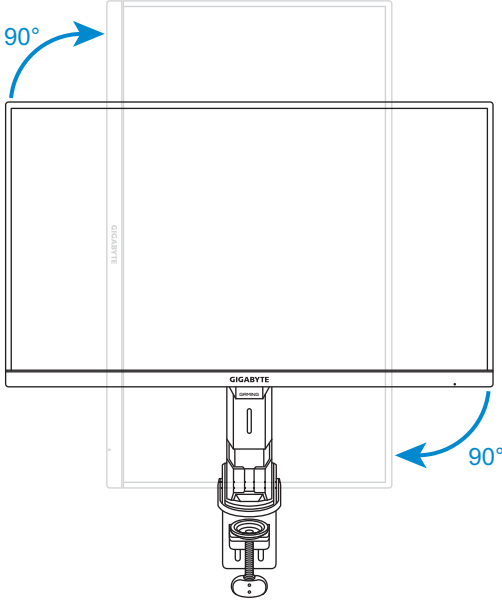
## Ekran Yönünü Değiştirme

Aşağıdakilerden birini yapabilirsiniz:

- Monitörü ( $0^{\circ}$  ila  $5^{\circ}$  saat yönünün tersine) dikey yöne çevirin.

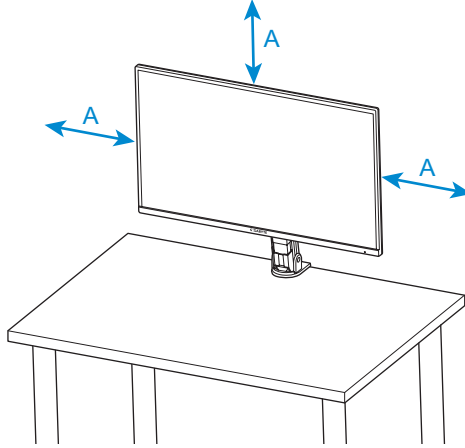


- Monitörü (saat yönünde  $90^{\circ}$ ) dikey yöne çevirin.

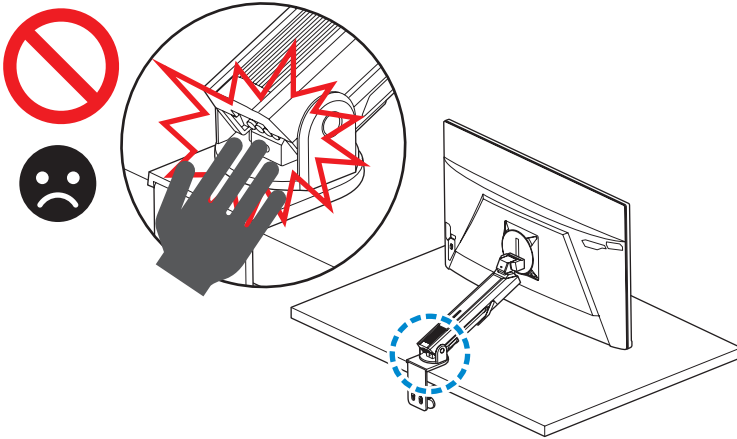


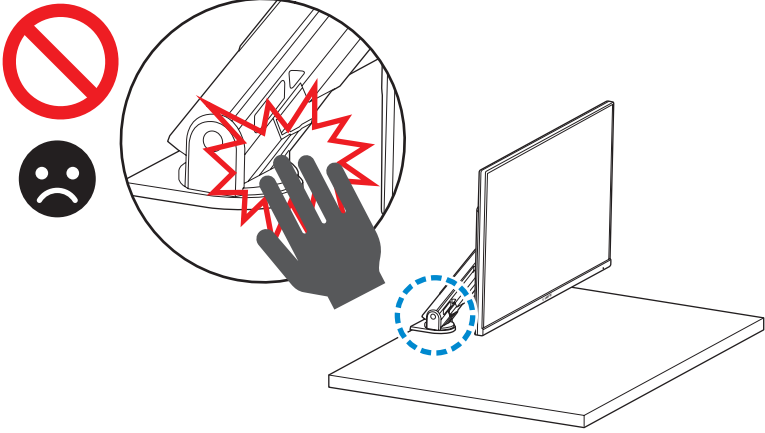
Cihazı yerleştirirken, havalandırma için yeterli alan olduğundan emin olun. Artan iç sıcaklık yangına neden olabilir ve cihaza zarar verebilir.

A: 100 mm üzeri

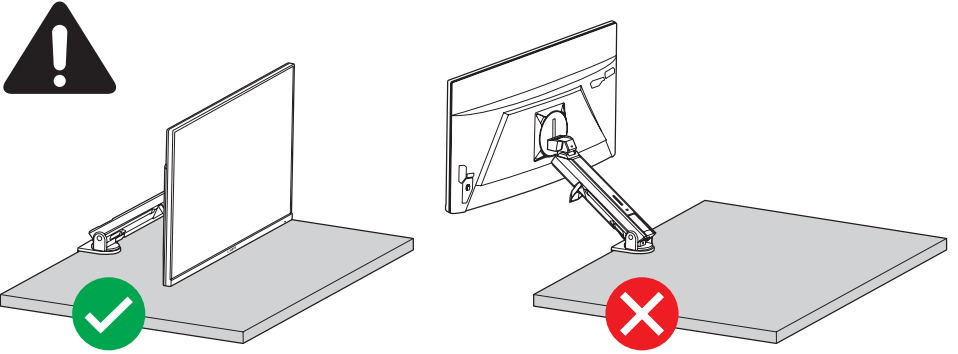


Standı ayarlarken lütfen ellerinizi/başparmağınızı standın eklemlerine veya hareketli parçalarına koymamaya dikkat edin.



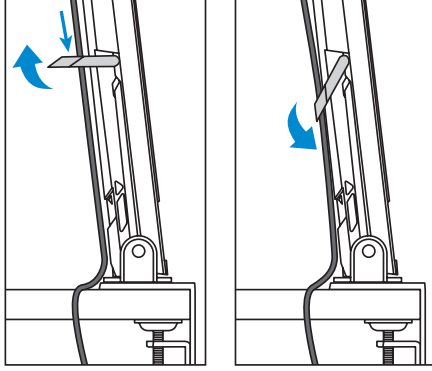


Standı ayarlarken, güvenlik risklerini önlemek için lütfen monitörü masaüstünden uzaklaştırmamaya dikkat edin.



### Kablo yönetim halkasını kullanma:

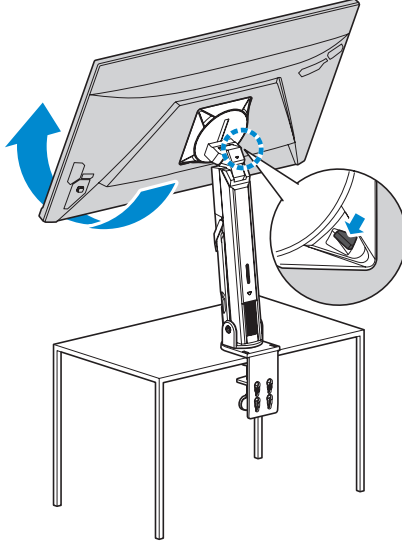
1. Kablo yönetim halkasını serbest bırakın ve kabloları yönlendirin.
2. Kabloları yerine sabitlemek için kablo yönetim halkasını kilitleyin.



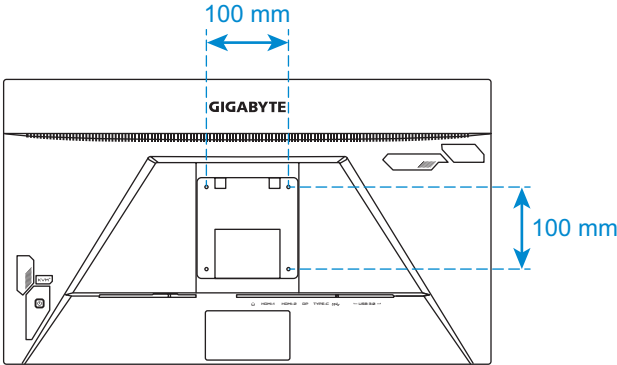
## Duvara Montaj Bağlantı Parçası Takma (İsteğe Bağlı)

Yalnızca üreticinin önerdiği 100 x 100 mm duvar montajı kiti kullanın.

1. Kolun üzerindeki alt kancaları monitörün arkasındaki montaj yuvalarından serbest bırakmak için kilitleme mandalını itin. Ardından, kolun üzerindeki üst kancalardan serbest bırakmak için monitörü kaldırın. Monitörü çıkarın.

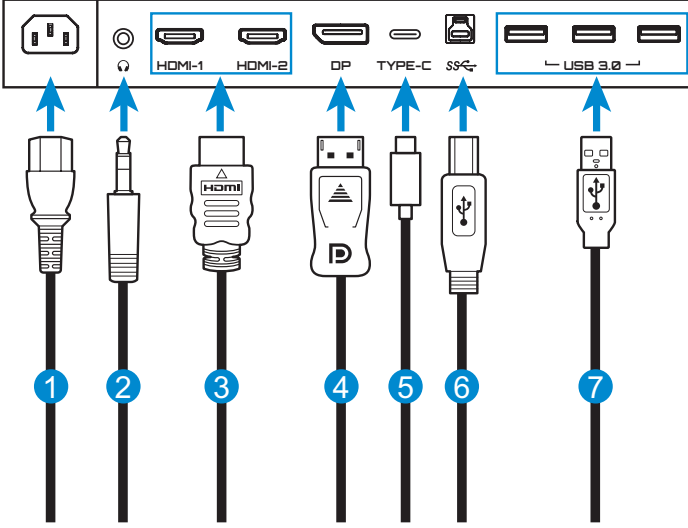


2. Montaj bağlantı parçasını monitörün arkasındaki montaj deliklerine takın. Sonra bağlantı parçasını yerine sabitlemek için vidaları kullanın.



**Not:** Monitörü duvara monte etmek için duvara montaj bağlantı parçası kitinde bulunan kurulum kılavuzuna bakın.

## Bağlantılar Yapma



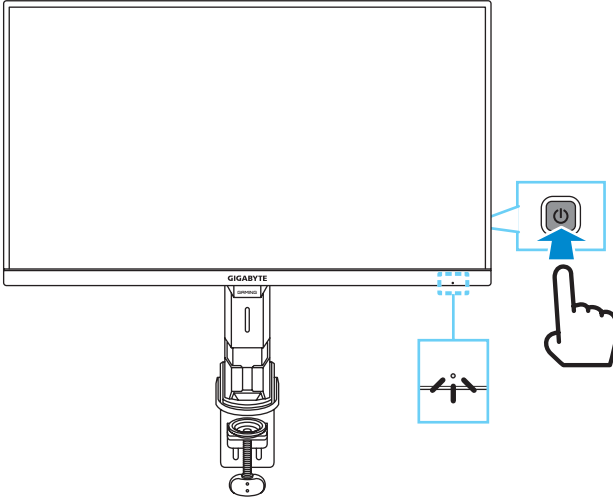
- 1 Güç kablosu
- 2 Kulaklık kablosu
- 3 HDMI kablosu
- 4 DisplayPort kablosu
- 5 USB Tip C kablosu
- 6 USB (A-Erkek - B-Erkek) kablosu
- 7 USB kablosu

# CİHAZI KULLANMA

## Gücü Açma/Kapatma

### Gücü Açma

1. Güç kablosunun bir ucunu monitörün arkasındaki AC IN jakına bağlayın.
2. Güç kablosunun diğer ucunu elektrik prizine bağlayın.
3. Monitörü açmak için **Kontrol** düğmesine basın. Güç LED'i monitörün kullanıma hazır olduğunu gösterecek şekilde beyaz yanacaktır.



**Not:** Sinyal yoksa, monitör bir süreliğine **No Signal (Sinyal yok)** bildirimini görüntüler. Ardından, monitör güç tasarrufu moduna geçer ve Güç LED'i beyaz renkte yanarak bir saniye süreyle yanıp sönmeye başlar.

### Gücü Kapatma

Monitörü kapatmak için **Kontrol** düğmesine 2 saniye kadar basın.

**Not:** Ekranda **Main (Ana)** menü görüldüğünde, **Kontrol** düğmesini aşağı (⏮) hareket ettirerek de monitörü kapatabilirsiniz. Bkz. sayfa 27.

## Kullanıcı Rahatlığı Önerileri

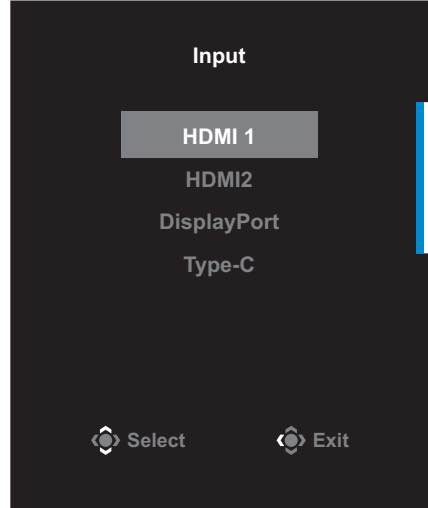
Monitörde, gözle görülen monitör titremesini temizleyen ve kullanıcıların göz yorgunluğu ve yorgunluk yaşamasını önleyen Titreşim Önleme teknolojisi kullanılır.

Aşağıda monitörünüzü rahat izleme hakkında bazı ipuçları bulunmaktadır:

- Monitörler için optimum izleme mesafeleri yaklaşık 510 mm ila 760 mm (20 inç ila 30 inç) arasında değişir.
- Genel bir kural, rahat oturduğunuzda monitörü ekranın üstü göz hizanızda veya biraz altında olacak şekilde yerleştirmektir.
- Gerçekleştirmekte olduğunuz işin türü için yeterli ışık kullanın.
- 30 dakikada bir düzenli ve sık molalar verin (en az 10 dakika).
- Düzenli olarak monitör ekranınızdan öteye baktığınızdan ve molalar sırasında en az 20 saniye uzak bir nesneye odaklandığınızdan emin olun.
- Göz egzersizi göz yorgunluğunu azaltmaya yardımcı olabilir. Bu egzersizleri sık sık tekrarlayın: (1) yukarı ve aşağı bakın (2) yavaşça gözlerinizi kaydırın (3) gözlerinizi çapraz hareket ettirin.

## Giriş Kaynağını Seçme

1. **Kontrol** düğmesini sağa hareket ettirerek (↔️) **Input (Giriş)** menüsüne girin.
2. **Kontrol** düğmesini yukarı/ aşağı hareket ettirerek (⬆️) istenen giriş kaynağını seçin. Sonra onaylamak için **Kontrol** düğmesine basın.





# İŞLEMLER

## Hızlı Menü


### Kısayol Tuşu

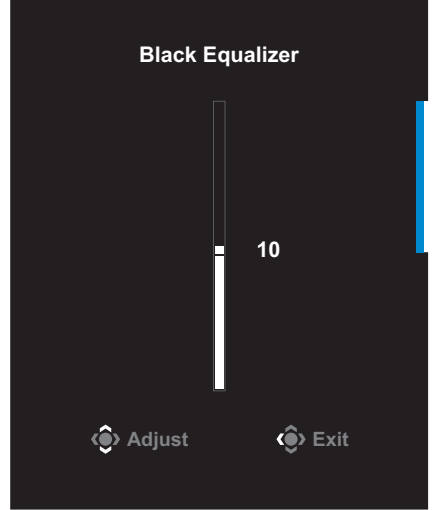
Varsayılan olarak **Kontrol** düğmesi belirli işlevlerle atanmıştır.

**Not:** Önceden ayarlanan kısayol tuşu işlevini değiştirmek için "Quick Switch (Hızlı Anahtar)" içindeki sayfa 40 bölümüne bakın.

Kısayol tuşu işlevine erişmek için şunu yapın:

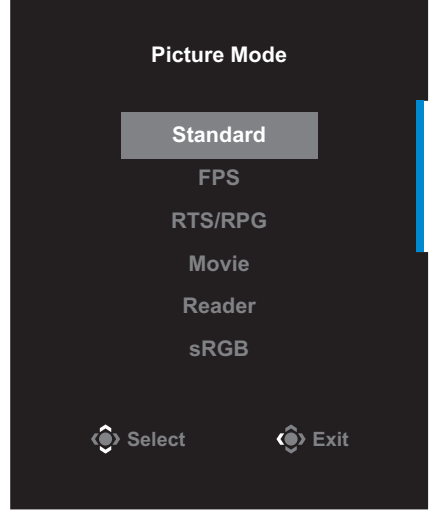
- **Black Equalizer (Siyah Dengeleyici)** menüsüne girmek için **Kontrol** düğmesini yukarı() hareket ettirin.

**Kontrol** düğmesini yukarı/aşağı () hareket ettirerek ayarı düzenleyin ve onaylamak için **Kontrol** düğmesine basın.



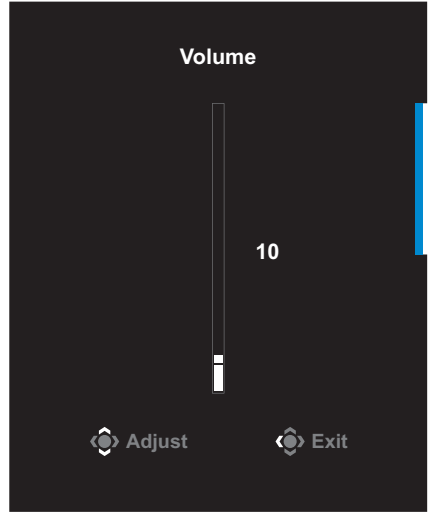
- **Picture Mode (Resim Modu)** menüsüne girmek için **Kontrol** düğmesini aşağı (⏮) hareket ettirin.

**Kontrol** düğmesini yukarı/ aşağı (⏮) hareket ettirerek istenen seçeneği seçin ve onaylamak için **Kontrol** düğmesine basın.



- **Volume (Ses Düzeyi)** menüsüne girmek için **Kontrol** düğmesini sola (⏮) hareket ettirin.

**Kontrol** düğmesini yukarı/ aşağı (⏮) hareket ettirerek kulaklık ses düzeyini ayarlayın ve onaylamak için **Kontrol** düğmesine basın.

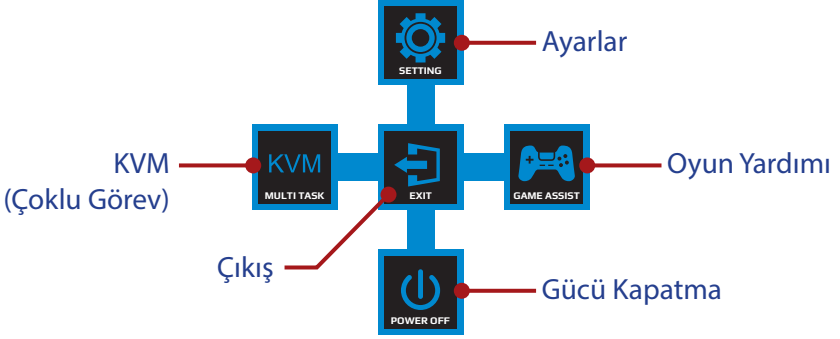


- **Kontrol** düğmesini sağa (⏭) hareket ettirerek **Input (Giriş)** menüsüne girin. "Giriş Kaynağını Seçme" bölümüne bakın.

**Not:** Menüyu kapatmak için **Kontrol** düğmesini sola (⏮) hareket ettirin.

## İşlev Tuşu Kılavuzu

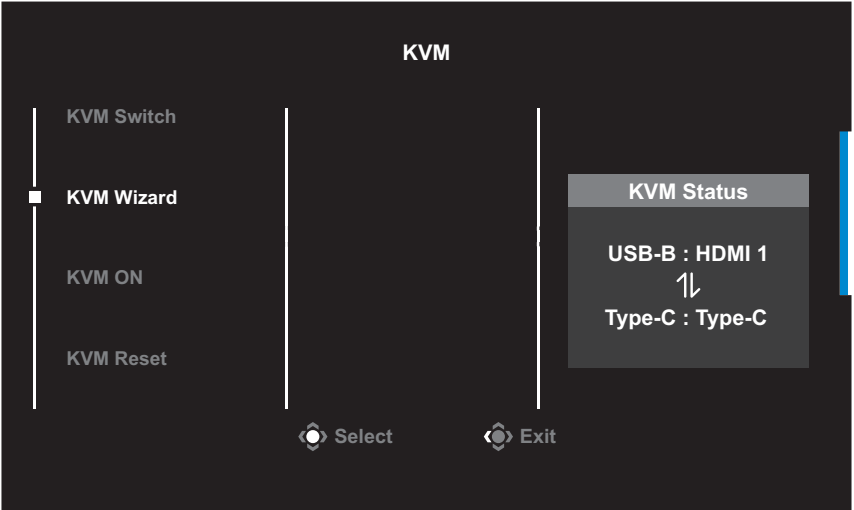
**Main (Ana)** menüsünü görüntülemek için **Kontrol** düğmesine basın.



Ardından, istenen işlevi seçmek ve ilgili ayarları yapılandırmak için **Kontrol** düğmesini kullanın.

### KVM

Ekranda **Main (Ana)** menüsü görüldüğünde, **KVM** menüsüne girmek için **Kontrol** düğmesini sola (⏪) taşıyın.



- **KVM Switch (KVM Anahtarı): KVM Wizard (KVM Sihirbazı)** ayarlarında USB-B veya Tip-C bağlantısına atanmış giriş kaynağını değiştirir. Cihaza birden fazla giriş sinyali bağlandığında, sistem USB Tip-C giriş sinyali algıladığında ekranda bir mesaj kutusu görünür.



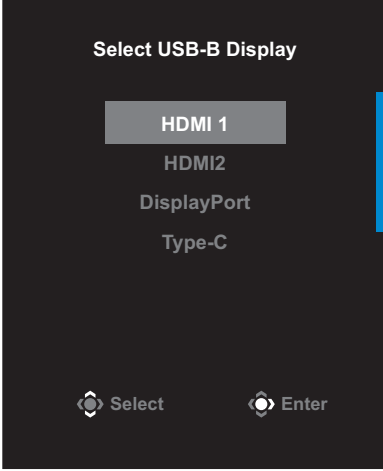
USB Tip-C giriş kaynağına geçmek için, **KVM** veya **Kontrol** düğmesine basın.

Ancak, seçili giriş kaynağından giriş sinyali olmadığında, sistem önceki bağlı giriş kaynağına geri döner.

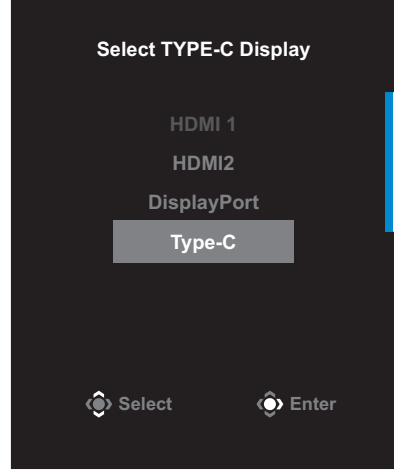
**Not:** KVM düğmesi işlevi devre dışı bırakılırsa (**KVM OFF (KVM KAPALI)**) bu seçenek devre dışı kalır.

- **KVM Wizard (KVM Sihirbazı):** KVM ile ilgili ayarları yapılandırır.

Giriş kaynağını önce USB Tip-B bağlantısıyla, ardından da USB Tip-C bağlantısıyla bağlanacak şekilde ayarlayın.



**USB-B Ekran Seçimi**



**TİP-C Ekran Seçimi**

- **KVM ON/OFF (KVM AÇIK/KAPALI):** KVM düğme işlevini etkinleştirin/devre dışı bırakın.
  - √ **KVM** düğme işlevini etkinleştirmek için **ON (AÇIK)** ögesini seçin. Sistem USB Tip-C giriş sinyali algıladığında, ekranda bir mesaj kutusu belirecektir.



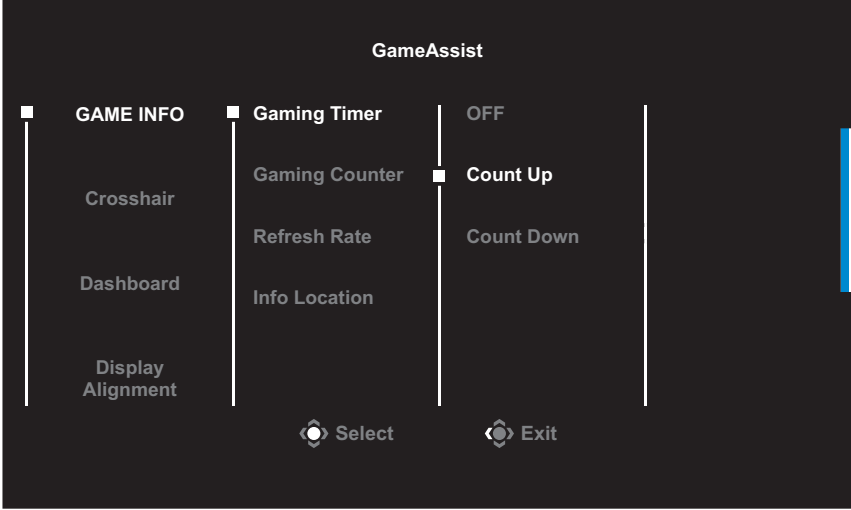
USB C Tipi giriş kaynağına geçmek için **KVM** veya **Kontrol** düğmesine basın.

**Not:** **KVM** düğmesi işlevi etkinleştirildiğinde, sol panelde **KVM ON (KVM AÇIK)** görüntülenecektir.

- √ **KVM** düğme işlevini devre dışı bırakmak için **OFF (KAPALI)** ögesini seçin.
  - Not:** **KVM** düğme işlevi devre dışı bırakıldığında, sol panelde **KVM OFF (KVM KAPALI)** ibaresi görüntülenecektir.
- **KVM Reset (KVM Sıfırla):** KVM varsayılan ayarlarını geri yükler.
  - √ HDMI 1 giriş kaynağı USB Tip B bağlantısına bağlıdır.
  - √ USB Tip-C giriş kaynağı USB Tip-C bağlantısına bağlıdır.
  - √ **KVM ON/OFF (KVM AÇIK/KAPALI)** işlevi **ON (AÇIK)**.

## Game Assist (Oyun Yardımı)

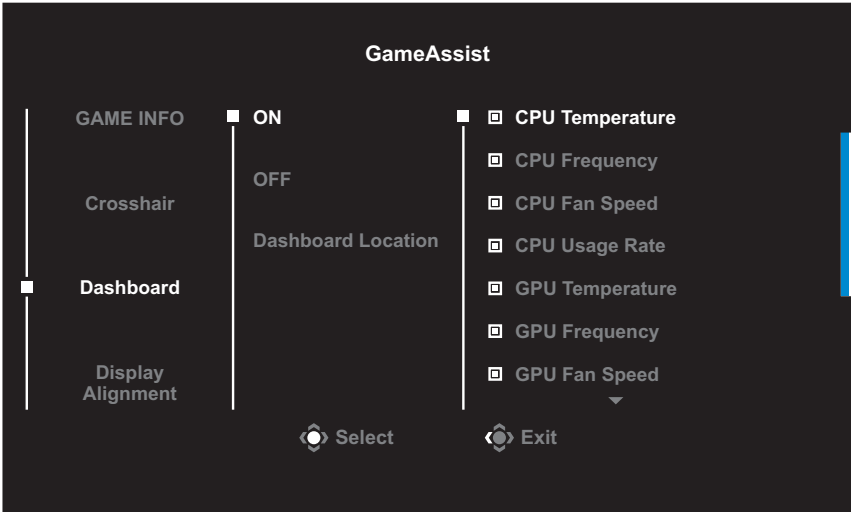
Ekranda **Main (Ana)** menü görüldüğünde, **Game Assist (Oyun Yardımı)** menüsüne girmek için **Kontrol** düğmesini sağa hareket ettirin (↔).



- **GAME INFO (OYUN BİLGİSİ):** FPS (Birinci Şahıs Nişancı) oyunla ilgili ayarları yapılandırın.
  - ✓ Geri sayım zamanlayıcı modunu seçmek için **Gaming Timer (Oyun Zamanlayıcısı)** öğesini seçin. Bu işlevi devre dışı bırakmak için ayarı **OFF (KAPALI)** durumuna getirin.
  - ✓ Oyun sayacını veya gerçek zamanlı yenileme hızı ayarını etkinleştirmek/devre dışı bırakmak için **Gaming Counter (Oyun Sayacı)** veya **Refresh Rate (Yenileme Hızı)** öğesini seçin.
  - ✓ Ekranda görüntülenecek bilgilerin konumunu belirtmek için **Info Location (Bilgi Konumu)** öğesini seçin.

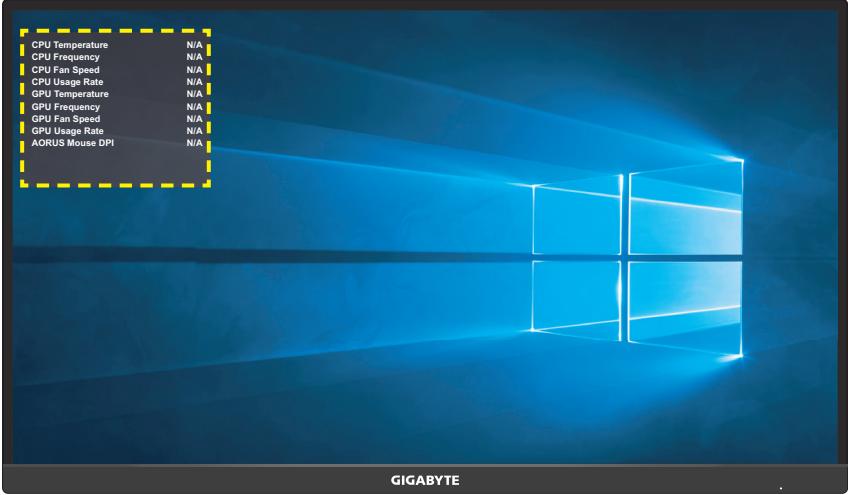


- **Crosshair (Artı İşareti):** Oyun ortamına uygun istediğiniz artı işareti türünü seçin. Nişan almayı kolaylaştıracaktır.
- **Dashboard (Pano):** Pano ayarlarını yapılandırın.



- ✓ **ON (AÇIK):** İşlevi etkinleştirir. Ardından, ekranda gösterilmesini istediğiniz seçenekleri seçebilirsiniz.
- ✓ **OFF (KAPALI):** İşlevi devre dışı bırakır.

- √ **Dashboard Location (Pano Konumu):** Ekranda gösterilecek pano bilgilerinin konumu belirtin. Pano yapılandırması tamamlandığında USB bağlantı noktası yoluyla sistem verilerini SOC'ye aktaracaktır ve ekranda seçili işlevlerin değerini görüntüleyecektir.



**Not:** USB kablosunun monitörün USB yukarı akış bağlantı noktasına ve bilgisayarınızın USB bağlantı noktasına düzgün bağlandığından emin olun.

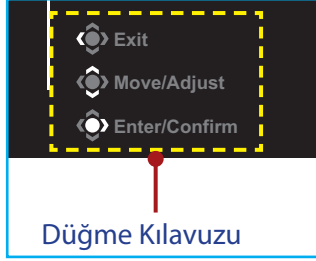
- **Display Alignment (Hizalamayı Görüntüle):** İşlev etkinleştirildiğinde birden fazla monitörü mükemmel bir şekilde hizalamanız için kullanışlı bir araç sağlayarak ekranın dört tarafında hizalama çizgilerini görüntüler.



## Cihaz Ayarlarını Yapılandırma

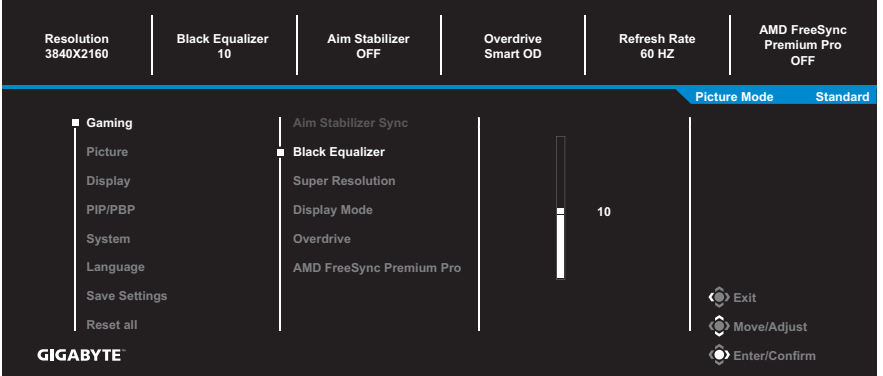
Ekranda **Main (Ana)** menü görüldüğünde, **Settings (Ayarlar)** menüsüne girmek için **Kontrol** düğmesini yukarı hareket ettirin(↕).

**Not:** Menüde dolaşmak ve ayarlamalar yapmak için **Kontrol** düğmesini kullanın.



## Gaming (Oyun)

Oyunla ilgili ayarları yapılandırın.

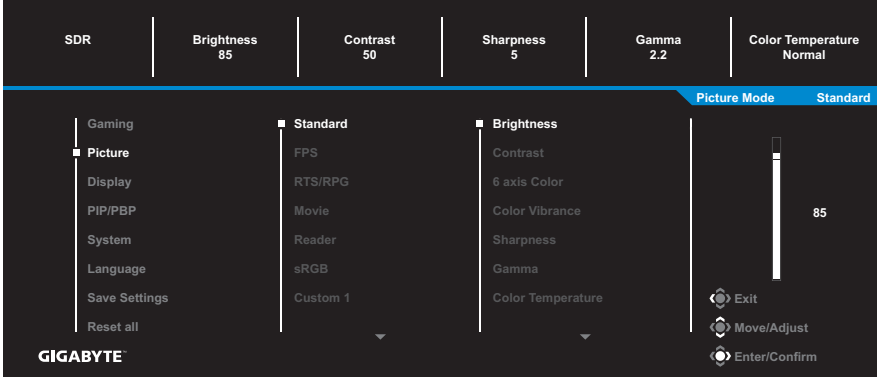


Öge	Açıklaması
Aim Stabilizer Sync (Nişan Sabitleyici Senk)	Bu işlem etkinleştirildiğinde hızlı hareket eden oyunlarda hareket bulanıklaştırmasını azaltır. <b>Not:</b> Bu işlem şu koşullarda kullanılamaz: - frekans ayarı 100 Hz'den azken. - mevcut kaynak HDR olduğunda.
Black Equalizer (Siyah Dengeleyici)	Siyah alanların parlaklığını ayarlayın.

Öge	Açıklaması
Super Resolution (Süper Çözünürlük)	Düşük çözünürlüklü görüntüleri keskinleştirin.
Display Mode (Görüntüleme Modu)	<p>Ekranın en/boy oranını seçin.</p> <ul style="list-style-type: none"> <li>• Full (Tam): Giriş görüntüsünü ekranı dolduracak şekilde ölçekleyin. 16:9 en/boy oranındaki görüntüler için idealdir.</li> <li>• Aspect (En/Boy): Giriş görüntüsünü ekranda mümkün olduğunca geometrik bozulma dolgusu olmadan görüntüleyin.</li> <li>• 1:1: Giriş görüntüsünü ölçeklendirmeden kendi doğal çözünürlüğünde görüntüleyin.</li> <li>• 22"W(16:10): Giriş görüntüsünü, 16:10 en boy oranına sahip 22"W monitördeki gibi görüntüleyin.</li> <li>• 23"W(16:9): Giriş görüntüsünü 16: 9 en boy oranına sahip 23"W monitördeki gibi görüntüleyin.</li> <li>• 23.6"W(16:9): Giriş görüntüsünü 16: 9 en boy oranına sahip 23,6"W monitördeki gibi görüntüleyin.</li> <li>• 24"W(16:9): Giriş görüntüsünü 16: 9 en boy oranına sahip 24"W monitördeki gibi görüntüleyin.</li> <li>• 27"W(16:9): Giriş görüntüsünü 16: 9 en boy oranına sahip 27"W monitördeki gibi görüntüleyin.</li> </ul> <p><b>Not:</b> AMD FreeSync Premium Pro işlevi etkinleştirildiğinde 1:1, 22"W (16:10), 23"W (16: 9), 23.6"W (16:9) 24"W(16: 9) ve 27"W (16: 9) seçenekleri devre dışı bırakılacaktır.</p>
Overdrive (Yüksek hız)	LCD monitörün yanıt süresini iyileştirin.
AMD FreeSync Premium Pro	Bu işlev etkinken, oyun oynarken ekran gecikmesini ve kopmaları ortadan kaldırır.

## Picture (Resim)

Görüntüyle ilgili ayarları yapılandırın.



Önceden ayarlanan resim modlarından birini seçin.

- Standard (Standart): Belgeleri düzenlemek veya web sitelerine göz atmak içindir.
- FPS: FPS (Birinci Şahıs Nişancı) oyunlarını oynamak içindir.
- RTS/RPG: RTS (Gerçek Zamanlı Strateji) veya RPG (Rol Üstlenme Oyunu) oyunlarını oynamak içindir.
- Movie (Film): Film izlemek içindir.
- Reader (Okuyucu): Belgeleri görüntülemek içindir.
- sRGB: Fotoğraf ve grafikleri bilgisayarda görüntülemek içindir.
- Custom 1 (Özel 1): Özelleştirilmiş resim modu ayarlarıdır.
- Custom 2 (Özel 2): Özelleştirilmiş resim modu ayarlarıdır.
- Custom 3 (Özel 3): Özelleştirilmiş resim modu ayarlarıdır.
- Green (Yeşil): Monitörün güç tüketimini azaltmak için.

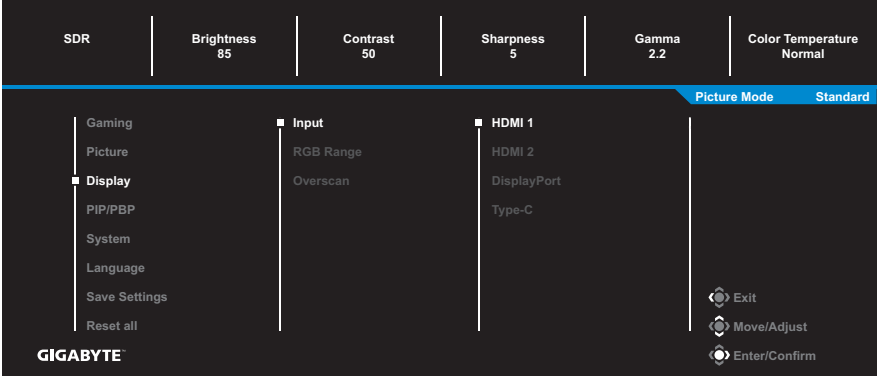
Sonra, aşağıdaki görüntü ayarlarını yapılandırabilirsiniz.

Öğe	Açıklaması
Brightness (Parlaklık)	Görüntünün parlaklığını ayarlayın.
Contrast (Kontrast)	Görüntünün kontrastını ayarlayın.

Öge	Açıklaması
6-axis Color (6 eksenli Renk)	Kullanıcının her eksen rengi için renk tonu ve doygunluğu ayrı ayrı özelleştirebileceği gelişmiş bir renk ayarı.
Color Vibrance (Renk Canlılığı)	Daha donuk renklerin yoğunluğunu ayarlayın.
Sharpness (Netlik)	Görüntünün netliğini ayarlayın.
Gamma (Gama)	Orta aydınlatma düzeyini ayarlayın.
Color Temperature (Renk Sıcaklığı)	Renk sıcaklığını seçin. <b>Not:</b> Kırmızı (R), yeşil (G) veya mavi (B) düzeyini tercihinize göre ayarlayarak renk sıcaklığını özelleştirmek için <b>User Define (Kullanıcı Tanımı)</b> ögesini seçin.
DCR	Optimum kontrasta erişmek için görüntünün siyah düzeyini ayarlayın.
Senseye Demo (Senseye Demosu)	Ekranı ikiye bölün (2 pencere). Varsayılan ayarlarıyla seçili modun görüntüsü sol pencerede görünecek ve yeni ayarlarla ayarlanan görüntü sağ pencerede görünecektir.
Local Dimming (Yerel Karartma)	Monitörde görüntülenen görüntülerin siyahlığını geliştirir.
Reset Picture (Resmi Sıfırla)	Tüm <b>Picture (Resim)</b> ayarlarını varsayılan ayarlara sıfırlayın.

## Display (Ekran)

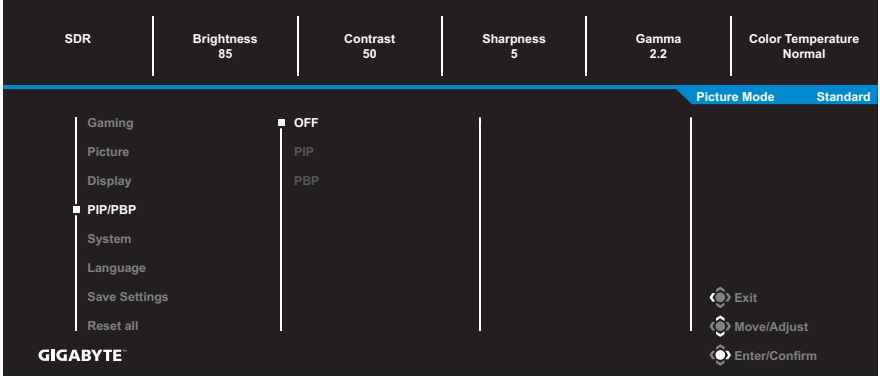
Ekranla ilgili ayarları yapılandırın.



Öge	Açıklaması
Input (Giriş)	Giriş kaynağını seçin.
RGB Range (RGB Aralığı)	Uygun bir RGB aralığı ayarı seçin veya monitörün otomatik algılamasına izin verin.
Overscan (Aşırı Tarama)	Bu işlem etkinleştirildiğinde görüntünün en dıştaki kenarlarını gizlemek için giriş görüntüsünü biraz büyütür. <b>Not:</b> Bu seçenek yalnızca HDMI girişi için kullanılabilir.

## PIP/PBP

Çoklu resim ayarlarını yapılandırın.

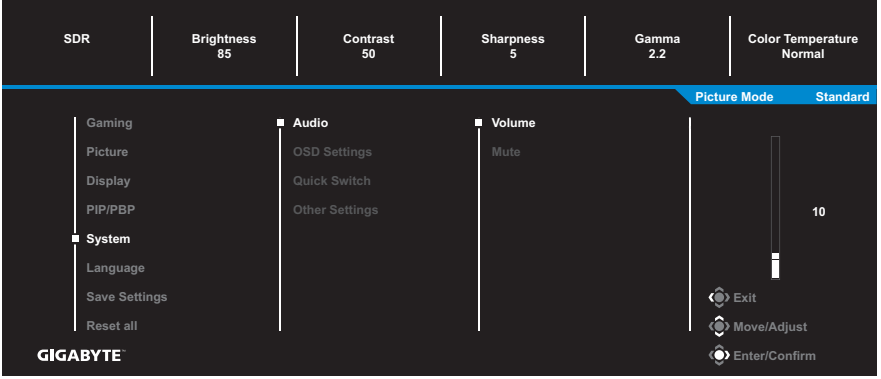


Öge	Açıklaması
OFF (KAPALI)	PIP/PBP işlevini devre dışı bırakın.
PIP (Resim İçinde Resim)	<p>Ekranı 2 bölüme bölün (ana pencere ve iç pencere).</p> <ul style="list-style-type: none"> <li>• Source (Kaynak): İç pencere için giriş kaynağını değiştirin.</li> <li>• PIP Size (PIP Boyutu): İç pencere boyutunu ayarlayın.</li> <li>• Location (Konum): İç pencere konumunu taşıyın.</li> <li>• Display Switch (Ekran Anahtarı): İki pencereyi değiştirin.</li> <li>• Audio Switch (Ses Anahtarı): Sesi hangi ses kaynağından duymak istediğinizi seçin.</li> </ul>
PBP	<p>Ekran 1x1 ayrılmış ekran (sol ve sağ pencereler).</p> <ul style="list-style-type: none"> <li>• Source (Kaynak): Sağ pencere için giriş kaynağını değiştirin.</li> <li>• PBP Size (PBP Boyutu): Pencere boyutunu ayarlayın.</li> <li>• Display Switch (Ekran Anahtarı): İki pencereyi değiştirin.</li> <li>• Audio Switch (Ses Anahtarı): Sesi hangi ses kaynağından duymak istediğinizi seçin.</li> </ul>

**Not:** PIP/PBP, HDR ve AMD FreeSync Premium Pro işlevleriyle uyumlu değildir.

## System (Sistem)

Sistemle ilgili ayarları yapılandırın.



Öge	Açıklaması
Audio (Ses)	<p>Ses ayarlarını yapılandırın.</p> <ul style="list-style-type: none"> <li>Volume (Ses Düzeyi): Ses düzeyini ayarlayın.</li> <li>Mute (Sessiz): Sessiz işlevini etkinleştirin/devre dışı bırakın.</li> </ul>
OSD Settings (OSD Ayarları)	<p>Ekran (OSD) menüsüyle ilgili ayarları yapılandırın.</p> <ul style="list-style-type: none"> <li>Display Time (Görüntüleme Süresi): OSD menüsünün ekranda açık kalma süresi uzunluğunu ayarlayın.</li> <li>OSD Transparency (OSD Saydamlığı): OSD menüsü saydamlığını ayarlayın.</li> <li>OSD Lock (OSD Kilidi): Bu işlev etkinleştirildiğinde hiç OSD ayarlamasına izin verilmez.  <b>Not:</b> OSD kilidi işlevini devre dışı bırakmak için <b>Kontrol</b> tuşuna basın. Mesaj ekranda görüldüğünde onaylamak için <b>Yes (Evet)</b> öğesini seçin.</li> </ul> <div style="text-align: center; background-color: black; color: white; padding: 10px; margin: 10px 0;"> <p>The button is locked confirm to unlock OSD</p> <p>No <span style="background-color: blue; color: white; padding: 2px 5px;">Yes</span></p> </div> <ul style="list-style-type: none"> <li>OSD Size (OSD Boyutu): OSD menü penceresini ayarlamayı etkinleştirin veya devre dışı bırakın.</li> <li>OSD Pivot: OSD menü yönünü ayarlayın.</li> </ul>

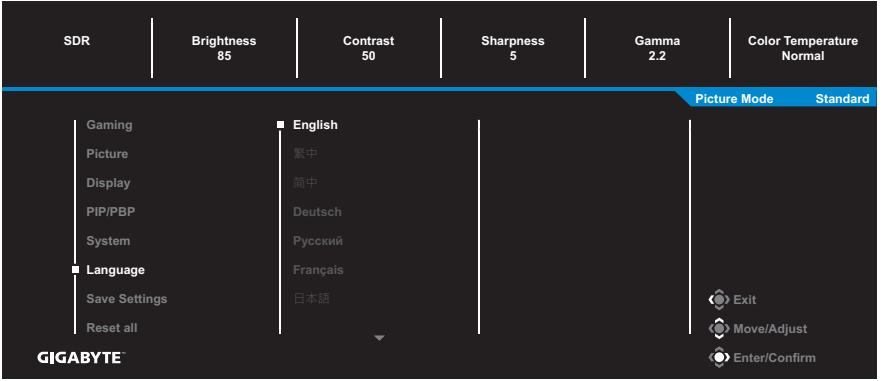
Öge	Açıklaması
Quick Switch (Hızlı Anahtar)	<p>Kısayol tuşlarına işlev atayın.</p> <p>Kullanılabilir seçenekler: Aim Stabilizer Sync (Hedef Sabitleyici Senkronizasyonu), Black Equalizer (Siyah Ekolayzer), Volume (Ses), Input (Giriş), Contrast (Kontrast), Brightness (Parlaklık) ve Picture Mode (Resim Modu).</p> <p>Kısa yolların varsayılan ayarı aşağıdaki gibidir:</p> <p>⇒ Yukarı (↕): Black Equalizer (Siyah Dengeleyici)</p> <p>⇒ Aşağı (↕): Picture Mode (Resim Modu)</p> <p>⇒ Sağ (↔): Input (Giriş)</p> <p>⇒ Sol (↔): Volume (Ses)</p> <p><b>Not:</b> Monitör, fabrika ayarlarına sıfırlama/varsayılan ayar modunda düşük mavi ışıklı panel ve TÜV Rheinland Düşük Mavi Işık Donanım Çözümü ile uyumluluğu kullanır (Brightness (Parlaklık): %55, Kontrast: 50%, CCT: Normal, Preset mode (Önayar modu): Standard (Standart)).</p>
Other Settings (Diğer Ayarlar)	<ul style="list-style-type: none"> <li>• Resolution Notice (Çözünürlük Uyarısı): Bu işlev etkinleştirildiğinde, monitör başka bir giriş kaynağına geçtiğinde önerilen çözünürlük mesajı ekranda görünecektir.</li> <li>• Input Auto Switch (Giriş Otomatik Anahtarı): Bu işlev etkinleştirildiğinde, otomatik olarak kullanılabilir bir giriş kaynağına geçer.</li> <li>• Auto Power OFF (Otomatik Güç KAPAT): Bu işlev etkinleştirildiğinde, belirli bir süre sonra monitör otomatik olarak kapanacaktır.</li> <li>• LED Indicator (LED Gösterge): Varsayılan olarak LED gösterge Her zaman açık olarak ayarlanmıştır. <ul style="list-style-type: none"> <li>⇒ Always ON (Her zaman açık): Güç LED'i çalışma sırasında beyaz renkte yanar ve her 1 saniyede bir bekleme modunda yanar.</li> <li>⇒ Always OFF (Her zaman kapalı): Güç LED'ini kapatın.</li> <li>⇒ Standby ON (Bekleme açık): Güç LED'i çalışma sırasında kapanır ve bekleme modunda her 1 saniyede bir yanar.</li> <li>⇒ Güç kaynağı kapatıldığında Güç LED'i sönmük kalacaktır.</li> </ul> </li> </ul>



Öge	Açıklaması
Other Settings (Diğer Ayarlar) (devam)	<ul style="list-style-type: none"> <li>Type-C Compatibility (C Tipi Uyumluluğu): Mobil cihaz uyumluluğunu iyileştirmek için bu seçeneği açın.</li> <li>HDMI Version (HDMI Sürümü): HDMI sürümünü seçin.</li> </ul>

## Language (Dil)

OSD menünüz için kullanılabilir bir dil seçin.



## Save Settings (Ayarları Kaydet)

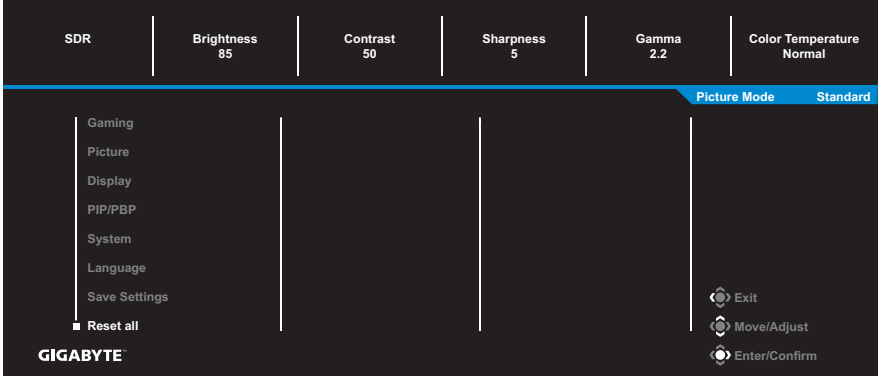
Setting1 (Ayar1), Setting2 (Ayar2) veya Setting3 (Ayar3) için kişiselleştirilmiş OSD yapılandırmalarını ayarlayın.



Öge	Açıklaması
Save (Kaydet)	Özelleştirilmiş ayarları kaydedin.
Load (Yükle)	Kaydedilmiş ayarları yükleyin.

## Reset all (Tümünü sıfırla)

Monitörü fabrika varsayılan ayarlarına geri yükleyin.



# EKLER

## Teknik Özellikler

Öge	Teknik Özellikler
Panel Boyutu	28 inç
En Boy Oranı	16:9
Çözünürlük	3840 x 2160
LED Ömrü	30.000 saat
Piksel Sıklığı	0.16 x 0.16
Parlaklık	300 nit (tipik)
Kontrast Oranı	1000:1 (tipik)
Renk Derinliği	16,7M
Etkin Görüntüleme Alanı	631,928 (Y) x 359,78 (D)
Görüntüleme Açısı	178°(Y) /178°(D)
Giriş/Çıkış Terminalleri	<ul style="list-style-type: none"> <li>• 2x HDMI 2.1</li> <li>• 1x DP1.4</li> <li>• 1x Kulaklık</li> <li>• 1x USB yukarı akış</li> <li>• 3x USB 3.0 (aşağı akış, 5V/1,5A)</li> <li>• 1x USB Tip C (5V/3A, 9V/2A, 12V/1,5A, 15V/1A)</li> </ul>
Güç Kaynağı	50/60 Hz'de AC 100~240 V
Güç Tüketimleri	<ul style="list-style-type: none"> <li>• On (Açık): 39W</li> <li>• Bekleme: &lt; 0,5W</li> <li>• Off (Kapalı): &lt; 0,3W</li> </ul> <p><b>Not:</b> Test koşulu, CEC standartlarına uygundur.</p>
Boyutlar (G x Y x D)	636,5 x 534,2 x 193,6 mm
Ağırlık	<ul style="list-style-type: none"> <li>• 8,6 ±0,5 kg (ayaklı)</li> <li>• 5,3 ±0,5 kg (ayaksız)</li> </ul>
Sıcaklık Aralığı (çalışma)	0°C ila 40°C

**Not:** Teknik özellikler bildirim yapılmaksızın değiştirilebilir.

## Desteklenen Zamanlama Listesi

Zamanlama Listesi	HDMI	DP (Tip-C)
640x480@60Hz	V	V
640x480@75Hz	V	V
720x480@60Hz	V	V
800x600@60Hz	V	V
800x600@75Hz	V	V
1024x768@60Hz	V	V
1024x768@75Hz	V	V
1280x720@60Hz	V	V
1280x720@120Hz	V	V
1920x1080@24Hz	V	V
1920x1080@60Hz	V	V
1920x1080@120Hz	V	V
1920x1080@144Hz	V	V
2560x1440@60Hz	V	V
2560x1440@120Hz	V	V
2560x1440@144Hz	V	V
3840x2160@24Hz	V	V
3840x2160@30Hz	V	X
3840x2160@60Hz	V	V
3840x2160@120Hz	V	V
3840x2160@144Hz	V	V

## Sorun giderme

Sorun	Olası Çözümler
Güç yok	<ul style="list-style-type: none"> <li>Güç kablosunun güç kaynağına ve monitöre düzgün bağlandığından emin olun.</li> <li>Kırılmadıklarından emin olmak için kabloyu ve fişi kontrol edin.</li> <li>Monitörün açık olduğundan emin olun.</li> </ul>
Ekranda hiç görüntü görünmüyor	<ul style="list-style-type: none"> <li>Monitörün ve bilgisayarın düzgün bağlandığından ve her iki cihazın da açık olduğundan emin olun.</li> <li>Doğru giriş kaynağını seçtiğinizden emin olun. Bkz. sayfa 24 veya 37.</li> <li><b>Brightness (Parlaklık)</b> ve <b>Contrast (Kontrast)</b> ayarlarını yapın. Bkz. sayfa 35.</li> </ul>
Görüntü tüm ekranı doldurmuyor	<ul style="list-style-type: none"> <li>Farklı <b>Display Mode (Görüntüleme Modu)</b> (en/boy oranı) ayarı deneyin. Bkz. sayfa 34.</li> </ul>
Renkler bozuk	<ul style="list-style-type: none"> <li>Giriş sinyali kablosunun düzgün bağlandığından emin olun.</li> <li>Görüntüyle ilgili ayarları yapılandırın. "Picture (Resim)" bölümüne bakın.</li> </ul>
Ses yok veya ses düzeyi düşük	<ul style="list-style-type: none"> <li>Kulaklık kablosunun düzgün bağlandığından emin olun.</li> <li>Ses düzeyini ayarlayın. Bkz. sayfa 26 Veya 39.</li> <li>Bilgisayarınızın sesle ilgili ayarlarını yapın.</li> </ul>

**Not:** Sorun devam ederse daha fazla yardım için lütfen müşteri hizmetlerine başvurun.

## Temel Bakım

Ekran kirlendiğinde ekranı temizlemek için şunu yapın:

- Kalıntı tozları çıkarmak için ekranı yumuşak, tüy bırakmayan bir bezle silin.
- Temizleme sıvısını yumuşak bir bez üzerine püskürtün veya uygulayın. Sonra ekranı nemli bir bezle yavaşça silin.

### Not:

- Bezin nemli, ancak ıslak olmadığından emin olun.
- Silerken ekrana aşırı güç uygulamaktan kaçının.
- Asidik veya aşındırıcı temizleyiciler ekrana zarar verebilir.

## USB Şarjıyla İlgili Notlar

Aşağıdaki cihazlar CDP modu BC 1.2 ile uyumlu değildir. Hub bir PC'ye bağlandığında, bu cihazlar USB kablosu kullanılarak şarj edilemezler.

Satıcı	Cihaz	PID/VID
Apple	iPad	PID_129A/VID_05AC
Samsung	GALAXY Tab2 10.1	PID_6860/VID_04E8
Samsung	GALAXY TabPro	PID_6860/VID_04E8

## GIGABYTE Servis Bilgileri

Daha fazla servis bilgileri için lütfen GIGABYTE resmi web sitesini ziyaret edin: <https://www.gigabyte.com/>

# GÜVENLİK BİLGİLERİ

## Regulatory Notices

### United States of America, Federal Communications Commission Statement

**Supplier's Declaration of Conformity**  
**47 CFR § 2.1077 Compliance Information**

Product Name: LCD monitor

Trade Name: GIGABYTE

Model Number: M28U AE

Responsible Party – U.S. Contact Information: **G.B.T. Inc.**

Address: 17358 Railroad street, City Of Industry, CA91748

Tel.: 1-626-854-9338

Internet contact information: <https://www.gigabyte.com>

**FCC Compliance Statement:**

This device complies with Part 15 of the FCC Rules, Subpart B, Unintentional Radiators.

Operation is subject to the following two conditions: (1) This device may not cause harmful interference, and (2) this device must accept any interference received, including interference that may cause undesired operation.

This equipment has been tested and found to comply with the limits for a Class B digital device, pursuant to Part 15 of the FCC Rules. These limits are designed to provide reasonable protection against harmful interference in a residential installation. This equipment generates, uses and can radiate radio frequency energy and, if not installed and used in accordance with manufacturer's instructions, may cause harmful interference to radio communications. However, there is no guarantee that interference will not occur in a particular installation. If this equipment does cause harmful interference to radio or television reception, which can be determined by turning the equipment off and on, the user is encouraged to try to correct the interference by one or more of the following measures:

- Reorient or relocate the receiving antenna.
- Increase the separation between the equipment and receiver.

- Connect the equipment to an outlet on a circuit different from that to which the receiver is connected.
- Consult the dealer or an experienced radio/TV technician for help.

### **Canadian Department of Communications Statement**

This digital apparatus does not exceed the Class B limits for radio noise emissions from digital apparatus set out in the Radio Interference Regulations of the Canadian Department of Communications. This class B digital apparatus complies with Canadian ICES-003.

### **Avis de conformité à la réglementation d'Industrie Canada**

Cet appareil numérique de la classe B est conforme à la norme NMB-003 du Canada.

### **European Union (EU) CE Declaration of Conformity**

This device complies with the following directives: Electromagnetic Compatibility Directive 2014/30/EU, Low-voltage Directive 2014/35/EU, ErP Directive 2009/125/EC, RoHS directive (recast) 2011/65/EU & the 2015/863 Statement.

This product has been tested and found to comply with all essential requirements of the Directives.

### **European Union (EU) RoHS (recast) Directive 2011/65/EU & the European Commission Delegated Directive (EU) 2015/863 Statement**

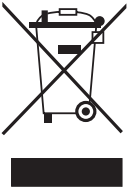
GIGABYTE products have not intended to add and safe from hazardous substances (Cd, Pb, Hg, Cr<sup>+6</sup>, PBDE, PBB, DEHP, BBP, DBP and DIBP). The parts and components have been carefully selected to meet RoHS requirement. Moreover, we at GIGABYTE are continuing our efforts to develop products that do not use internationally banned toxic chemicals.

### **European Union (EU) Community Waste Electrical & Electronic Equipment (WEEE) Directive Statement**

GIGABYTE will fulfill the national laws as interpreted from the 2012/19/EU WEEE (Waste Electrical and Electronic Equipment) (recast) directive. The WEEE Directive specifies the treatment, collection, recycling and disposal of electric and electronic devices and their components. Under the Directive, used equipment must be marked, collected separately, and disposed of properly.



## WEEE Symbol Statement



The symbol shown below is on the product or on its packaging, which indicates that this product must not be disposed of with other waste. Instead, the device should be taken to the waste collection centers for activation of the treatment, collection, recycling and disposal procedure.

For more information about where you can drop off your waste equipment for recycling, please contact your local government office, your household waste disposal service or where you purchased the product for details of environmentally safe recycling.

## End of Life Directives-Recycling



The symbol shown below is on the product or on its packaging, which indicates that this product must not be disposed of with other waste. Instead, the device should be taken to the waste collection centers for activation of the treatment, collection, recycling and disposal procedure.

## Déclaration de Conformité aux Directives de l'Union européenne (UE)

Cet appareil portant la marque CE est conforme aux directives de l'UE suivantes: directive Compatibilité Electromagnétique 2014/30/UE, directive Basse Tension 2014/35/UE, directive 2009/125/CE en matière d'écoconception, la directive RoHS II 2011/65/UE & la déclaration 2015/863.

La conformité à ces directives est évaluée sur la base des normes européennes harmonisées applicables.

## European Union (EU) CE-Konformitätserklärung

Dieses Produkte mit CE-Kennzeichnung erfüllen folgenden EU-Richtlinien: EMV-Richtlinie 2014/30/EU, Niederspannungsrichtlinie 2014/30/EU, Ökodesign-Richtlinie 2009/125/EC, RoHS-Richtlinie 2011/65/EU erfüllt und die 2015/863 Erklärung.

Die Konformität mit diesen Richtlinien wird unter Verwendung der entsprechenden Standards zur Europäischen Normierung beurteilt.

## **CE declaração de conformidade**

Este produto com a marcação CE estão em conformidade com das seguintes Diretivas UE: Diretiva Baixa Tensão 2014/35/EU; Diretiva CEM 2014/30/EU; Diretiva Conceção Ecológica 2009/125/CE; Diretiva RSP 2011/65/UE e a declaração 2015/863.

A conformidade com estas diretivas é verificada utilizando as normas europeias harmonizadas.

## **CE Declaración de conformidad**

Este producto que llevan la marca CE cumplen con las siguientes Directivas de la Unión Europea: Directiva EMC 2014/30/EU, Directiva de bajo voltaje 2014/35/EU, Directiva de Ecodiseño 2009/125/EC, Directiva RoHS 2011/65/EU y la Declaración 2015/863.

El cumplimiento de estas directivas se evalúa mediante las normas europeas armonizadas.

## **CE Dichiarazione di conformità**

I prodotti con il marchio CE sono conformi con una o più delle seguenti Direttive UE, come applicabile: Direttiva EMC 2014/30/UE, Direttiva sulla bassa tensione 2014/35/UE, Direttiva Ecodesign EMC 2009/125/EC, Direttiva RoHS 2011/65/UE e Dichiarazione 2015/863.

La conformità con tali direttive viene valutata utilizzando gli Standard europei armonizzati applicabili.

## **Deklaracja zgodności UE Unii Europejskiej**

Urządzenie jest zgodne z następującymi dyrektywami: Dyrektywa kompatybilności elektromagnetycznej 2014/30/UE, Dyrektywa niskonapięciowej 2014/35/UE, Dyrektywa ErP 2009/125/WE, Dyrektywa RoHS 2011/65/UE i dyrektywa 2015/863.

Niniejsze urządzenie zostało poddane testom i stwierdzono jego zgodność z wymaganiami dyrektywy.

## **ES Prohlášení o shodě**

Toto zařízení splňuje požadavky Směrnice o Elektromagnetické kompatibilitě 2014/30/EU, Směrnice o Nízkém napětí 2014/35/EU, Směrnice ErP 2009/125/ES, Směrnice RoHS 2011/65/EU a 2015/863.

Tento produkt byl testován a bylo shledáno, že splňuje všechny základní požadavky směrnic.

## EK megfeleléségi nyilatkozata

A termék megfelelnek az alábbi irányelvek és szabványok követelményeinek, azok a kiállításidőpontjában érvényes, aktuális változatában: EMC irányelv 2014/30/EU, Kiszűrésű villamos berendezésekre vonatkozó irányelv 2014/35/EU, Környezetbarát tervezésről szóló irányelv 2009/125/EK, RoHS irányelv 2011/65/EU és 2015/863.

## Δήλωση συμμόρφωσης ΕΕ

Είναι σε συμμόρφωση με τις διατάξεις των παρακάτω Οδηγιών της Ευρωπαϊκής Κοινότητας: Οδηγία 2014/30/ΕΕ σχετικά με την ηλεκτρομαγνητική συμβατότητα, Οδηγία χαμηλή τάση 2014/35/ΕΥ, Οδηγία 2009/125/ΕΚ σχετικά με τον οικολογικό σχεδιασμό, Οδηγία RoHS 2011/65/ΕΕ και 2015/863.

Η συμμόρφωση με αυτές τις οδηγίες αξιολογείται χρησιμοποιώντας τα ισχύοντα εναρμονισμένα ευρωπαϊκά πρότυπα.

## Japan Class 01 Equipment Statement

安全にご使用いただくために

接地接続は必ず電源プラグを電源につなぐ前に行ってください。

また、接地接続を外す場合は、必ず電源プラグを電源から切り離してから行って下さい。

## Japan VCCI Class B Statement

クラスB VCCI 基準について

この装置は、クラスB情報技術装置です。この装置は、家庭環境で使用することを目的としていますが、この装置がラジオやテレビジョン受信機に近接して使用されると、受信障害を引き起こすことがあります。

取扱説明書に従って正しい取り扱いをして下さい。

VCCI-B

## China RoHS Compliance Statement

### 中国《废弃电器电子产品回收处理管理条例》提示性说明

为了更好地关爱及保护地球，当用户不再需要此产品或产品寿命终止时，请遵守国家废弃电器电子产品回收处理相关法律法规，将其交给当地具有国家认可的回收处理资质的厂商进行回收处理。

### 环保使用期限

#### Environment-friendly Use Period



此标识指期限（十年），电子电气产品中含有的有害物质不会发生外泄或突变、电子电气产品用户正常使用该电子电气产品不会对环境造成严重污染或对其人身、财产造成严重损害的期限。

### 产品中有害物质的名称及含量:

部件名称	有害物质					
	铅 (Pb)	汞 (Hg)	镉 (Cd)	六价铬 (Cr+6)	多溴联苯 (PBB)	多溴二苯醚 (PBDE)
印刷电路板及其电子组件	×	○	○	○	○	○
液晶面板	×	○	○	○	○	○
外壳	○	○	○	○	○	○
外部信号连接头及线材	×	○	○	○	○	○

本表格依据 SJ/T 11364 的规定编制。

○：表示该有害物质在该部件所有均质材料中的含量均在 GB/T 26572 规定的限量要求以下。

×：表示该有害物质至少在该部件的某一均质材料中的含量超出 GB/T 26572 规定的限量要求。

## 限用物質含有情況標示聲明書

### Declaration of the Presence Condition of the Restricted Substances Marking

設備名稱：液晶顯示器，型號（型式）： M28U AE Equipment name      Type designation (Type)						
單元 Unit	限用物質及其化學符號 Restricted substances and its chemical symbols					
	鉛 Lead (Pb)	汞 Mercury (Hg)	鎘 Cadmium (Cd)	六價鉻 Hexavalent chromium (Cr <sup>+6</sup> )	多溴聯苯 Polybrominated biphenyls (PBB)	多溴二苯醚 Polybrominated diphenyls ethers (PBDE)
塑料外框	○	○	○	○	○	○
後殼	○	○	○	○	○	○
液晶面板	—	○	○	○	○	○
電路板組件	—	○	○	○	○	○
底座	○	○	○	○	○	○
電源線	—	○	○	○	○	○
其他線材	—	○	○	○	○	○
<p>備考1. “超出0.1 wt %” 及 “超出0.01 wt %” 係指限用物質之百分比含量超出百分比含量基準值。            Note 1: “Exceeding 0.1 wt %” and “exceeding 0.01 wt %” indicate that the percentage content of the restricted substance exceeds the reference percentage value of presence condition.</p> <p>備考2. “○” 係指該項限用物質之百分比含量未超出百分比含量基準值。            Note 2: “○” indicates that the percentage content of the restricted substance does not exceed the percentage of reference value of presence.</p> <p>備考3. “—” 係指該項限用物質為排除項目。            Note 3: The “—” indicates that the restricted substance corresponds to the exemption.</p>						