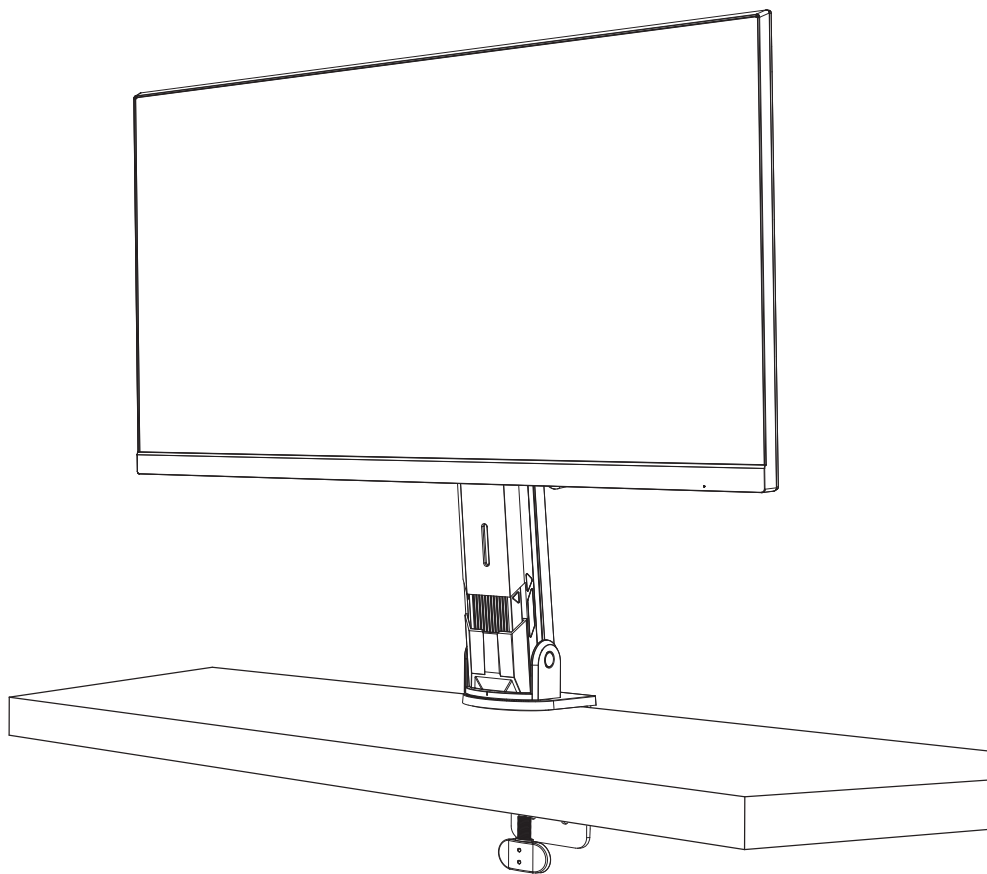


GIGABYTE™



M28U Arm Edition

游戏显示器

用户指南



UHD MONITOR

72.7cm

M28U AE

HDMI™
HIGH-DEFINITION MULTIMEDIA INTERFACE

版权所有

© 2022 GIGA-BYTE TECHNOLOGY CO., LTD.保留所有权利。

本手册中提及的商标均由其各自所有者合法注册。

免责声明

本手册中的信息受版权法保护，属于 GIGABYTE 的财产。

GIGABYTE 可能会对本手册中的规格和功能进行更改，恕不另行通知。

未经 GIGABYTE 事先书面许可，不得以任何形式或任何方式翻印、复制、翻译、传播或发布本手册的任何部分。

- 为了更好地使用这款显示器，请仔细阅读《用户指南》。
- 如需了解更多信息，请访问我们的网站：
<https://www.gigabyte.com>

HDMI™

HIGH-DEFINITION MULTIMEDIA INTERFACE

HDMI、HDMI High-Definition Multimedia Interface 以及 HDMI 徽标是 HDMI Licensing Administrator, Inc. 在美国及其他国家/地区的商标和注册商标。

安全注意事项

使用显示器之前，请仔细阅读以下**安全注意事项**。

- 仅使用随显示器提供的附件或制造商推荐的附件。
- 将产品的塑料包装袋放在儿童无法触及的地方。
- 将显示器连接到电源插座之前，请确保电源线的额定电压与您所在国家/地区的电源规格兼容。
- 电源线插头必须连接到正确接线和接地的电源插座。
- 请勿用湿手触摸插头，否则容易触电。
- 将显示器放在稳定通风处。
- 请勿将显示器放置在任何热源附近，如电热器或直射的阳光。
- 显示器上的孔或开口用于通风。不得用任何物体遮盖或堵塞通风孔。
- 请勿在靠近水、饮料或任何液体的地方使用显示器。否则可能会导致触电或显示器损坏。
- 清洁前，务必从电源插座上拔下显示器的电源插头。
- 由于屏幕表面容易划伤，请避免用任何坚硬或尖锐的物体接触表面。
- 使用柔软的无绒布擦拭屏幕，不要使用纸巾。如果需要，可使用玻璃清洁剂清洁显示器。但是，切勿将清洁剂直接喷在屏幕上。
- 如果长时间不使用显示器，请断开电源线。
- 请勿尝试自行拆卸或维修显示器。

稳定性危害与防护

产品一旦掉落，可能导致严重的人身伤害甚至死亡。为避免伤害，此产品必须依照安装说明牢固地安装到地板/墙壁上。

通过采取以下简单的预防措施可避免诸多伤害，特别是对儿童造成的伤害：

- 请务必使用支撑臂或产品套件制造商推荐的安装方法。
- 请务必使用可以安全承受本产品重量的家具。
- 务必确保产品未悬吊在支撑家具的边缘。
- 务必教育儿童攀爬家具触及产品或其遥控器的危险性。
- 务必妥善布设连接产品的线缆，以免造成绊倒、拉动或抓取。
- 切勿将产品放置在不稳定的位置。
- 要将产品放置在较高的家具上（例如橱柜或书柜），请务必将家具和产品固定到合适的支撑物上。
- 切勿将产品放置在可能位于产品和支撑家具之间的布料或其他材料上。
- 切勿将玩具和遥控器等可能引诱儿童攀爬的物品放置在产品顶部或放置该产品的家具上。
- 要保留并调整现有产品的位置，应考虑以上因素。
- 为防止产品因地震或震动而翻倒，伤及人员或导致产品损坏，请务必将产品安装在稳定的区域并采取措施防止其掉落。

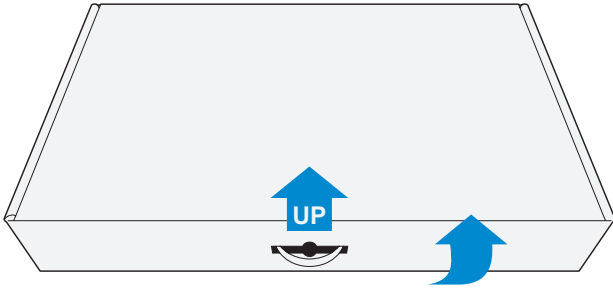
目录

安全注意事项	3
稳定性危害与防护	4
简介	6
开箱	6
物品清单	8
产品概述	9
开始使用	11
安装显示器安装架	11
调整视角	14
安装壁挂装配架（可选）	21
连接线缆	22
使用设备	23
打开/关闭电源	23
用户舒适度建议	24
选择输入源	24
操作	25
快捷菜单	25
配置设备设置	33
附录	43
规格	43
支持的时序列表	44
故障排除	45
基本保养	46
关于 USB 充电的注意事项	46
GIGABYTE 服务信息	46
安全信息	47
Regulatory Notices	47

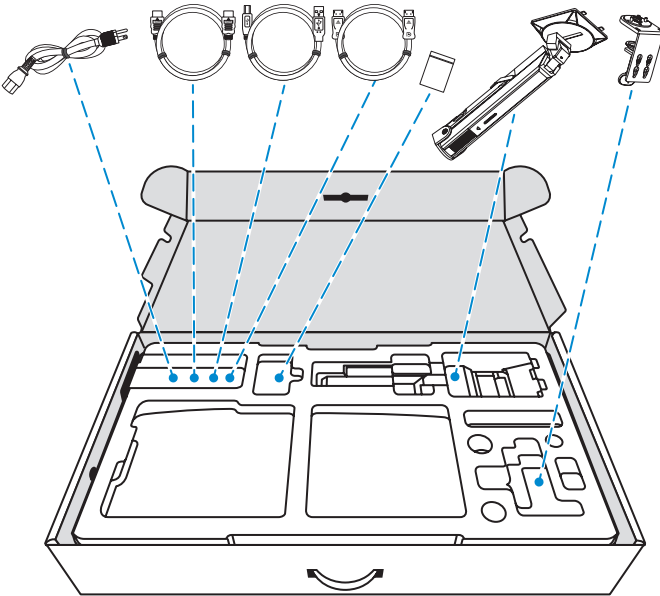
简介

开箱

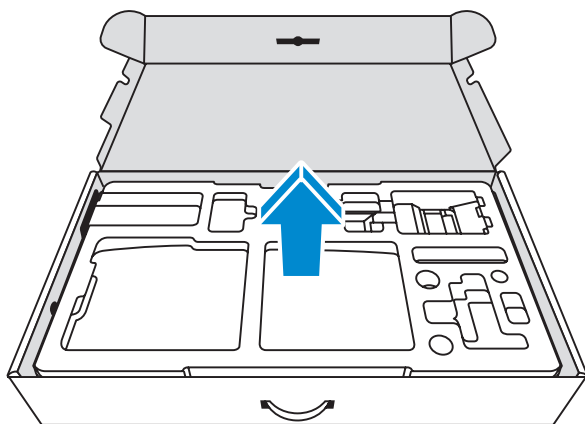
1. 确保箱子方向正确，小心地将箱子放在稳定的表面上。打开封盖。



2. 从上部 EPS 泡沫中取出配件。

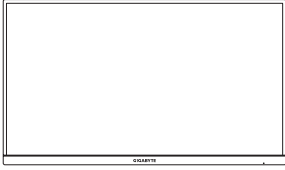


3. 从箱体中取出上部 EPS 泡沫。然后即可从下部 EPS 泡沫中取出显示器。

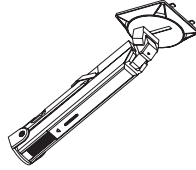


物品清单

包装箱内随附以下物品。如有缺失，请联系您当地的经销商。



显示器



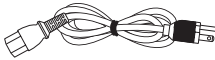
安装架



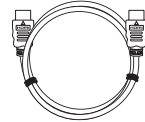
固定夹



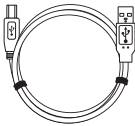
螺丝包装



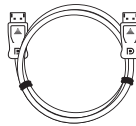
电源线



HDMI 线



USB 线



DP 线



快速入门指南

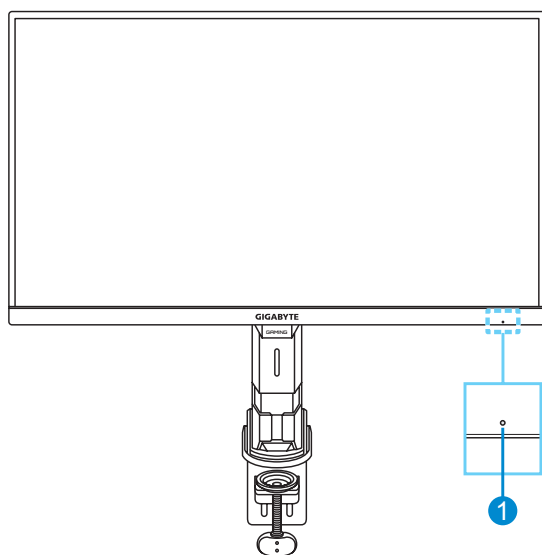


保修卡

注意：请保留包装箱和包装材料，以备将来运输时使用。

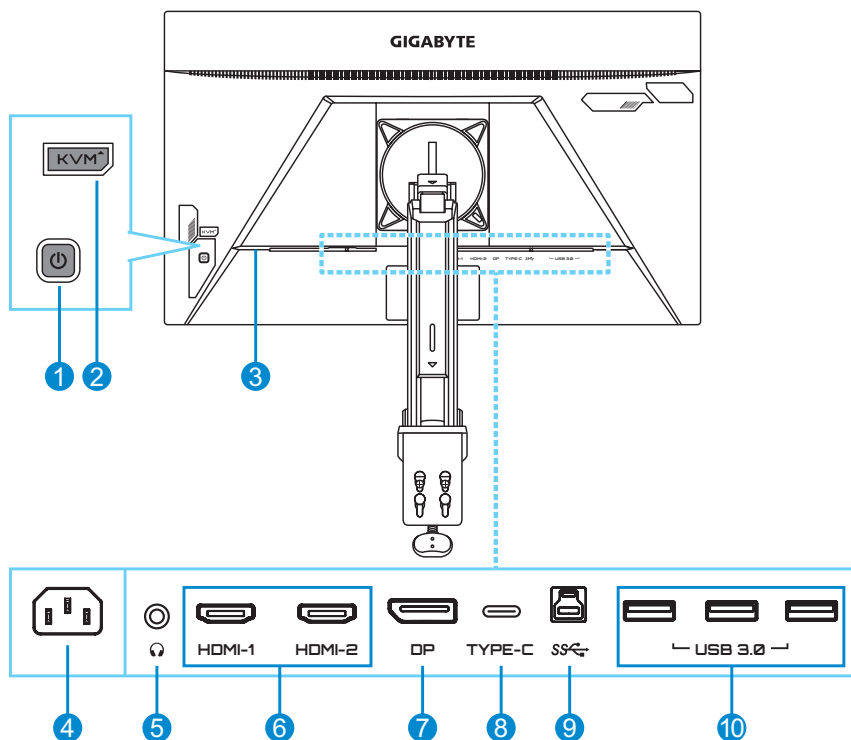
产品概述

正面概览



1 电源 LED

背面概览



- | | |
|---------------|--------------------|
| 1 控制按钮 | 6 HDMI 端口 (x2) |
| 2 KVM按钮 | 7 DisplayPort |
| 3 Kensington锁 | 8 USB C型端口 |
| 4 交流输入插孔 | 9 USB 上行端口 |
| 5 耳机插孔 | 10 USB 3.0 端口 (x3) |

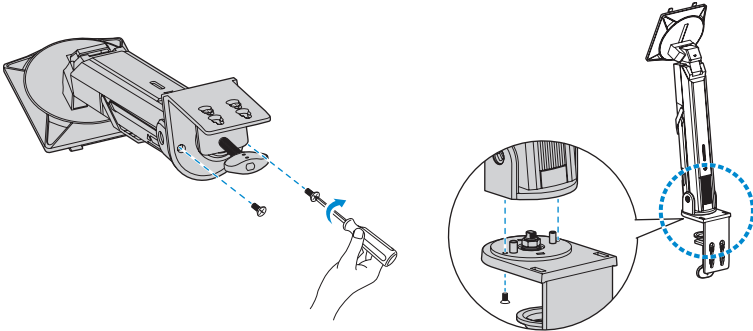
注意：

HDMI HDMI、HDMI 标志和 High-Definition Multimedia Interface 均为 HDMI Licensing LLC 的商标或注册商标。

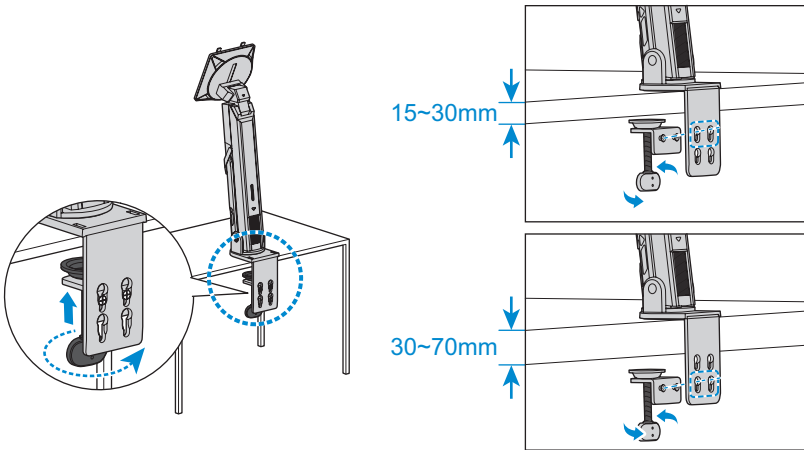
开始使用

安装显示器安装架

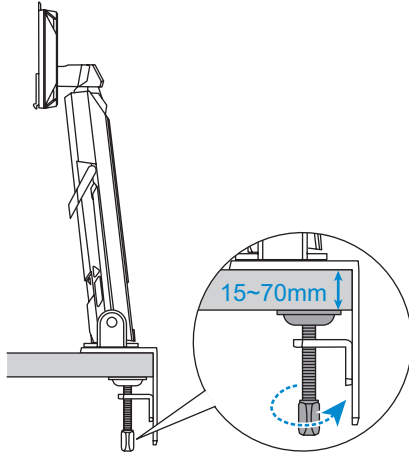
1. 将安装架对齐并安装至固定夹上。然后用螺丝将二者固定。



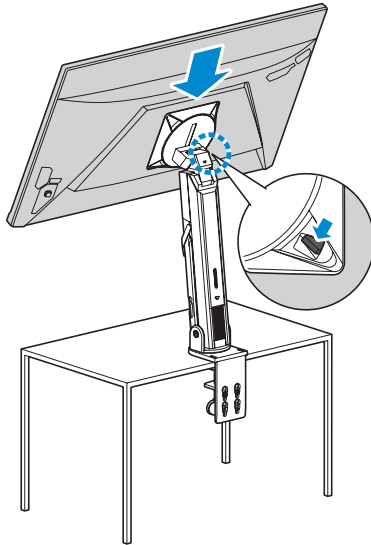
2. 将固定夹安放在桌面上。然后拧紧旋钮将安装架组件固定。



桌面安装套件可以将显示器固定在厚度最大为70mm的桌面上。开始操作之前，请确保有足够的空间安装整个固定夹并且桌面坚实、平稳。



3. 将安装架上的上部挂钩对准显示器后部的安装槽并滑入其中。向前推动锁销然后释放，使安装架上的下部挂钩固定在显示器后部的安装槽内。

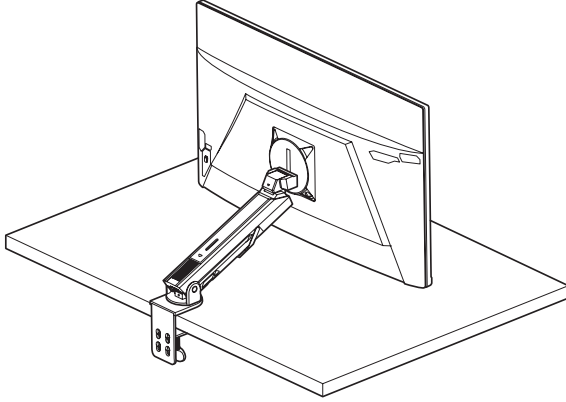


小心！

C型固定夹附件只能用于本显示器。将此附件用于其他产品可能导致产品损坏并且/或者人员受伤。

确保安装面足够平稳、坚实，可以安全放置显示器。请勿安装在玻璃表面上。

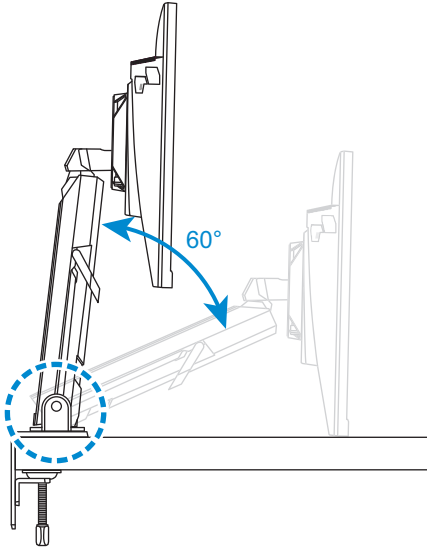
安装不当可能导致财产损失并且/或者伤及人员。



调整视角

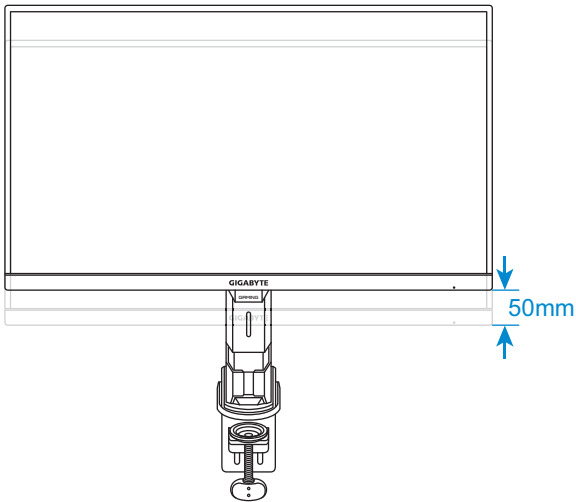
调整安装架倾斜角度

将安装架向前或向后倾斜至所需的视角（60°）。



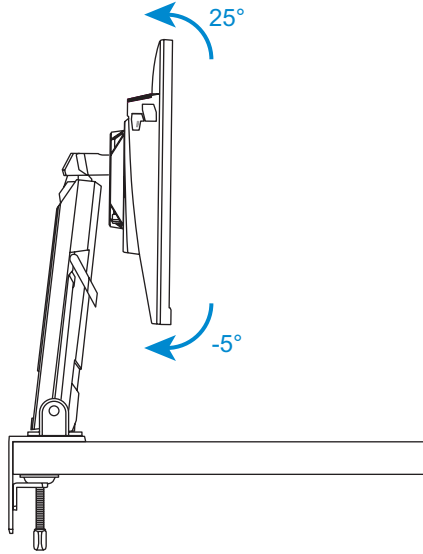
调整屏幕高度

将屏幕降低或升高到所需高度（0 到 50mm）



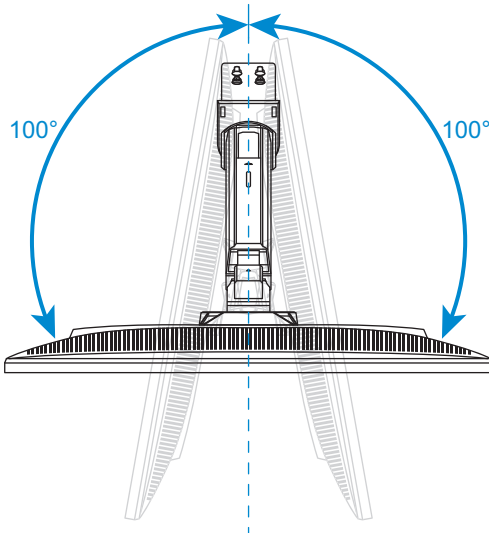
调整倾斜角度

将屏幕向前或向后倾斜至所需的视角（ -5° 至 25° ）。

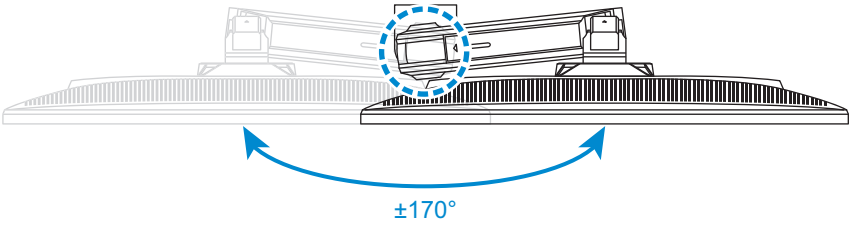


调整旋转角度

将屏幕向左或向右旋转，以获得所需的视角（ 100° ）。



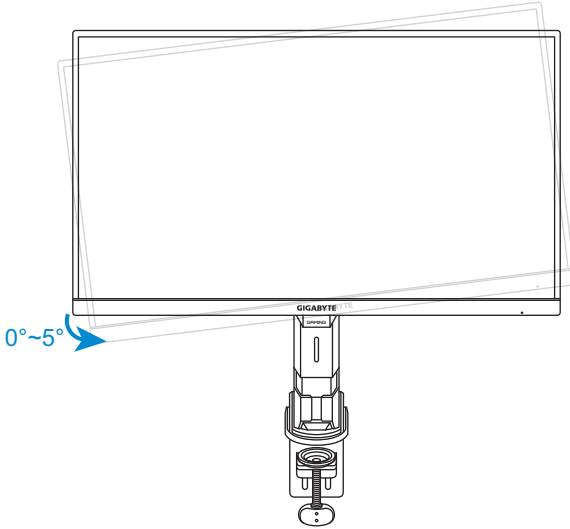
将支架向左或向右旋转，以获得所需的视角（ $\pm 170^\circ$ ）。



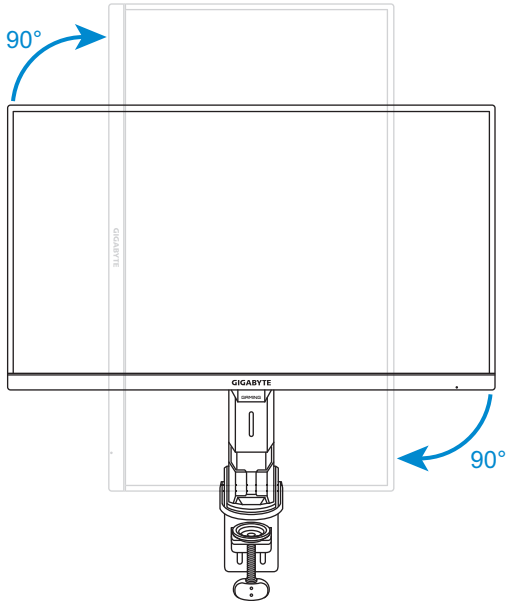
调整屏幕方向

您可以执行以下任一操作：

- 将显示器（逆时针 0° 至 5° ）旋转至垂直方向。

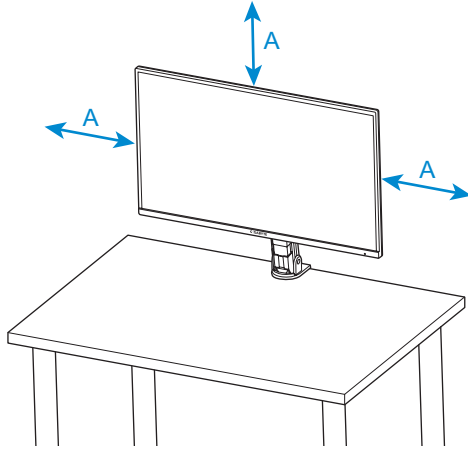


- 将显示器（顺时针 90° ）旋转至垂直方向。

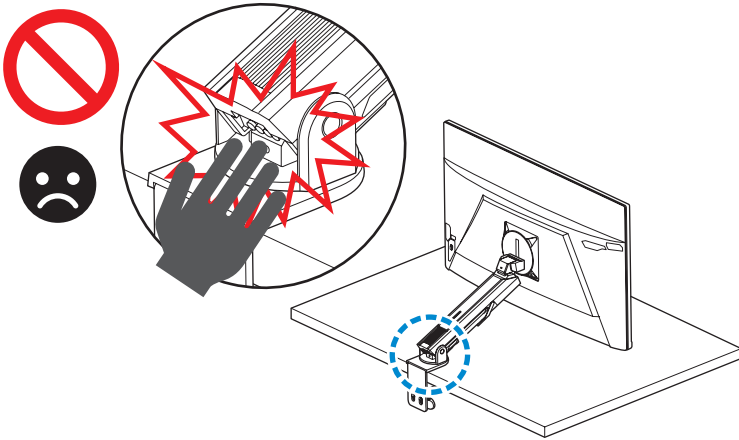


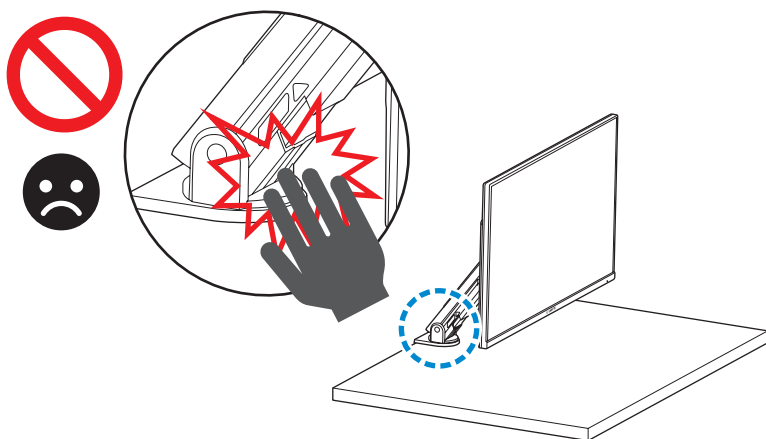
放置设备时，请确保设备周围有足够的通风空间。内部温度升高可能导致设备损坏甚至起火。

A: 100mm以上

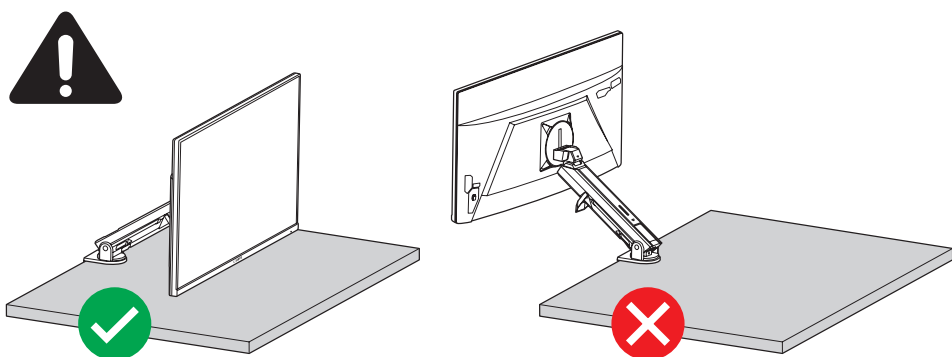


在调节支架时，注意不要将手/拇指放置在支架连接处或移动部件上。



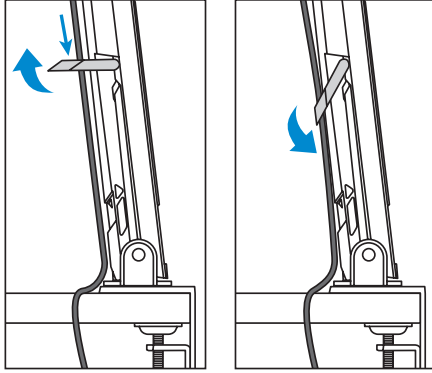


在调节支架时，注意不要将显示器从桌面上移开以避免引发安全隐患。



使用线缆整理环：

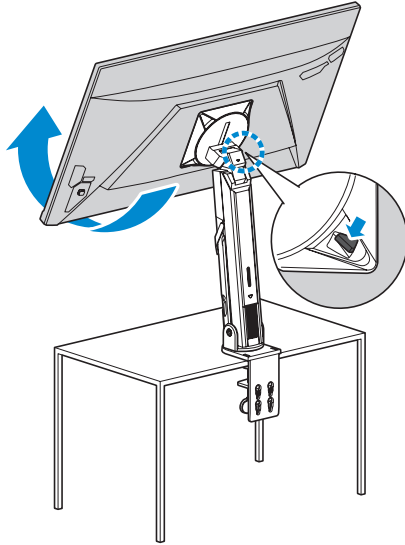
1. 松开线缆整理环后可安放线缆。
2. 锁紧线缆整理环可将线缆固定在对应位置。



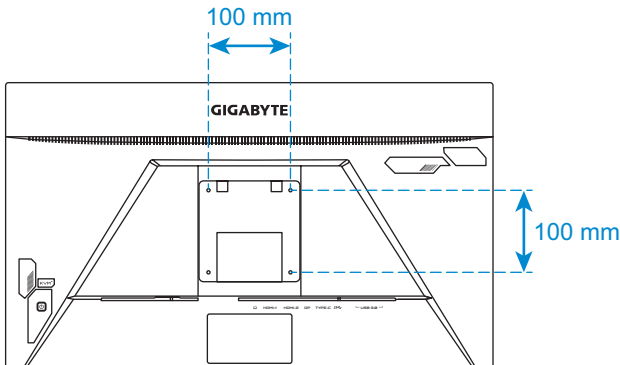
安装壁挂装配架（可选）

仅使用制造商推荐的 100 x 100 mm 壁挂套件。

1. 向前推动锁销使安装架上的下部挂钩脱离显示器后部的安装槽。然后抬起显示器使其脱离安装架的上部挂钩。卸下显示器。

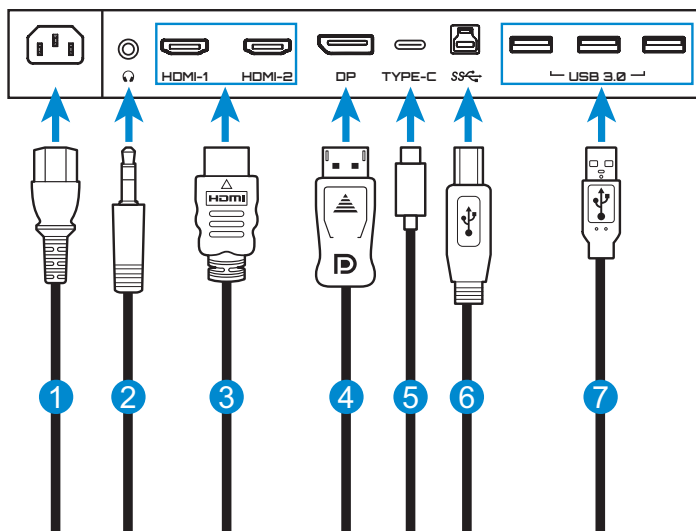


2. 将装配架连接到显示器背面的壁挂架螺丝孔中。然后用螺丝将装配架固定到位。



注意：要将显示器安装在墙壁上，请参阅壁挂装配架套件中包含的安装指南。

连接线缆



- 1 电源线
- 2 耳机线
- 3 HDMI 线
- 4 DisplayPort 线

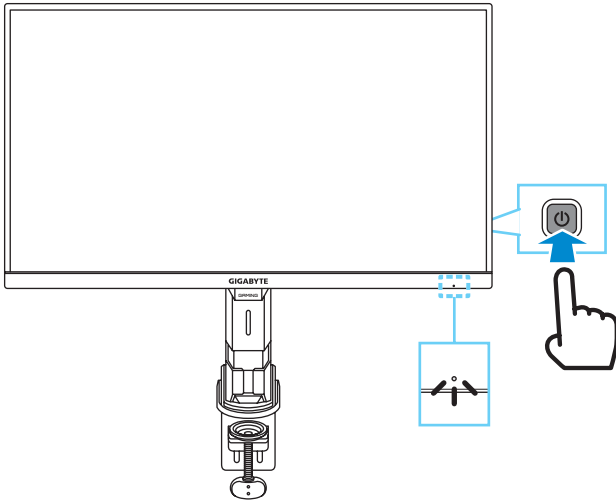
- 5 USB C型线缆
- 6 USB (A型公头到B型公头) 线
- 7 USB 线

使用设备

打开/关闭电源

开机

1. 将电源线的一端连接到显示器背面的交流输入插孔。
2. 将电源线的另一端连接到电源插座。
3. 按**控制**按钮打开显示器的电源。电源 LED 显示白色，表示显示器已准备就绪。



注意：如果没有信号，显示器会显示**无信号**通知一会儿。之后，显示器将进入省电模式，电源LED亮起白色并开始一秒闪烁一次。

关机

按住**控制**按钮2秒关闭显示器的电源。

注意：当屏幕上出现**主选单**时，还可以通过向下移动**控制**按钮来关闭显示器 (⏻)。请参见第 27 页。

用户舒适度建议

显示器采用的无闪烁技术可消除人眼可见的显示器闪烁，并可防止用户眼疲劳。

以下是一些关于如何舒适观看显示器的提示：

- 显示器的最佳观看距离范围从大约 510 mm 到 760 mm（20 in 到 30 in）。
- 一般准则是在您保持舒适坐姿时将显示器放置在屏幕顶部与您的视线高度持平或略低的高度。
- 针对您所从事的工作类型使用适当的照明。
- 每 30 分钟定时并多次休息（至少 10 分钟）。
- 确保定期将目光从显示器屏幕上移开，在休息期间注视远处的物体至少 20 秒。
- 眼保健操有助于减轻眼睛疲劳。经常重复这些动作：(1) 向上和向下看 (2) 缓慢地转动眼球 (3) 斜着移动眼球。

选择输入源

1. 向右移动**控制**按钮(⏪)进入**输入选择**菜单。
2. 向上/向下移动**控制**(⏪)按钮以选择所需的输入源。然后按**控制**按钮进行确认。



操作

快捷菜单

热键

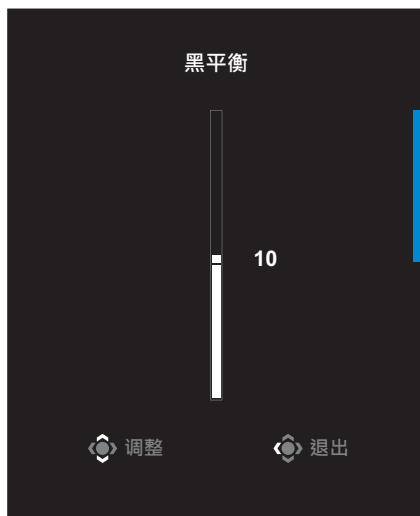
默认情况下，已为**控制**按钮分配了特定功能。

注意：要更改预设热键功能，请参阅第 40 页页上的“快速键设定”部分。

要访问热键功能，请执行以下操作：

- 向上移动**控制**按钮 (⏏) 进入**黑平衡**菜单。

向上/向下移动**控制**按钮 (⏏) 以调整设置，然后按**控制**按钮进行确认。



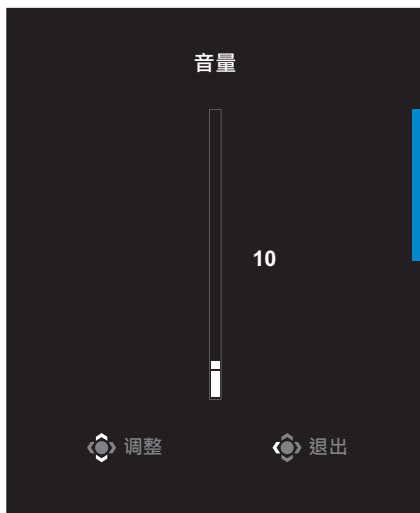
- 向下移动**控制按钮** (⏏) 进入**影像模式**菜单。

向上/向下移动**控制按钮** (⏏) 以选择所需选项，然后按**控制按钮**进行确认。



- 向左移动**控制按钮** (⏏) 进入**音量**菜单。

向上/向下移动**控制按钮** (⏏) 以调整耳机音量，然后按**控制按钮**进行确认。

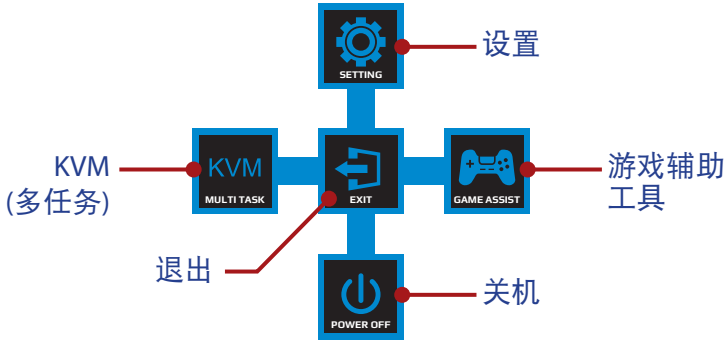


- 向右移动**控制按钮** (⏏) 进入**输入选择**菜单。请参见“选择输入源”部分。

注意：要关闭菜单，向左移动**控制按钮** (⏏)。

功能键指南

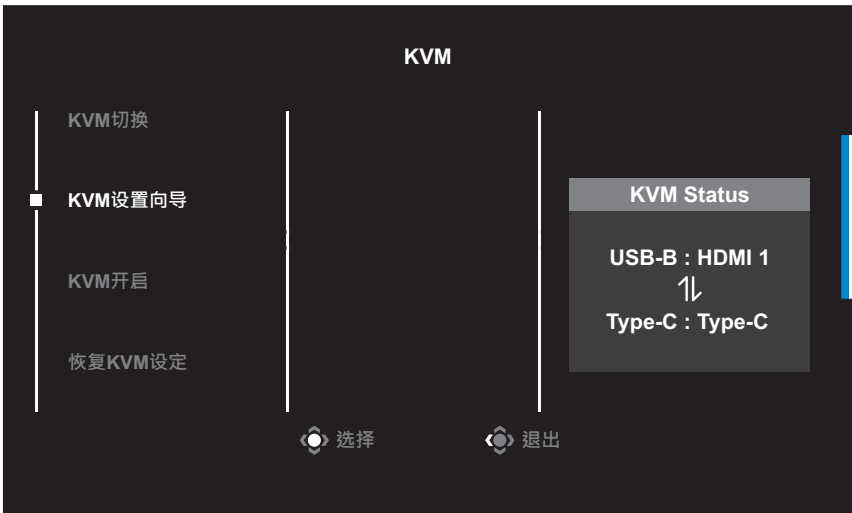
按**控制**按钮显示主选单。



然后使用**控制**按钮选择所需的功能并配置相关设置。

KVM

当屏幕上出现主选单时，向左移动**控制**按钮(⏪)进入KVM菜单。



- KVM切换**：切换在**KVM设置向导**设置中分配给USB-B或C型连接的输入源。
 当有多个输入信号连接到设备时，一旦系统检测到USB C型输入信号，屏幕上将出现一个消息框。



要切换到USB C型输入源，只需按一下**KVM**按钮或**控制**按钮。但是，如果当前选择的输入源没有输入信号，系统将返回到先前连接的输入源。

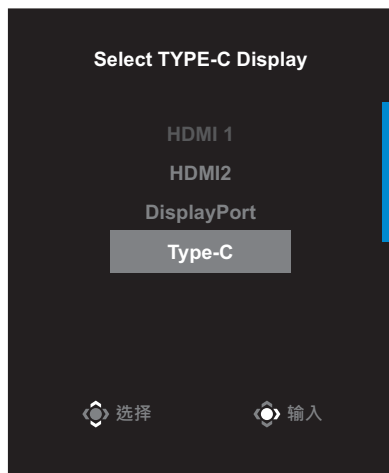
注意：如果KVM按钮功能被禁用，此选项将被禁用(**KVM**关闭)。

- **KVM设置向导：**配置KVM相关设置。

将输入源设置为先绑定USB B型连接，然后再绑定USB C型连接。



USB-B显示选择



C型显示选择

- **KVM ON/OFF (KVM开启/关闭) :** 启用/禁用KVM按钮功能。
 - √ 选择ON (开启) 启用KVM按钮功能。一旦系统检测到USB C型输入信号，屏幕上将出现一个消息框。



按**KVM**按钮或**控制**按钮切换到USB C型输入源。

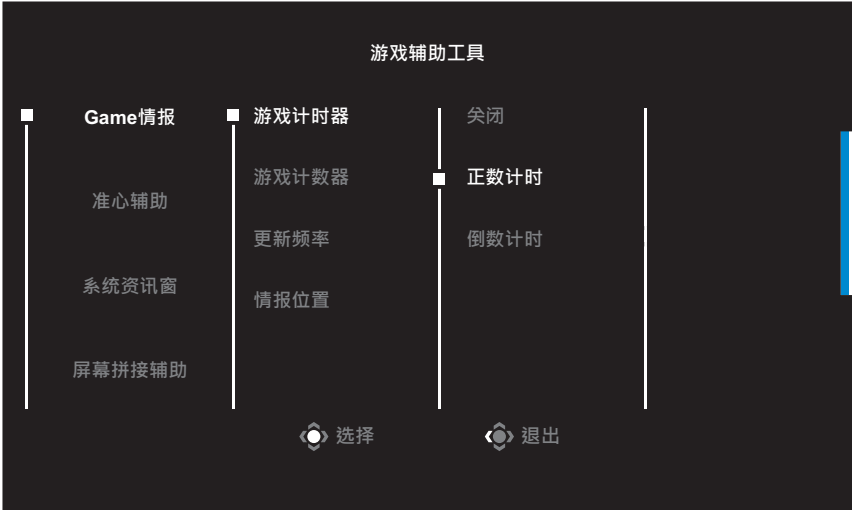
注意：KVM按钮功能启用时，**KVM开启**将显示在左面板。

- √ 选择关闭禁用KVM按钮功能。

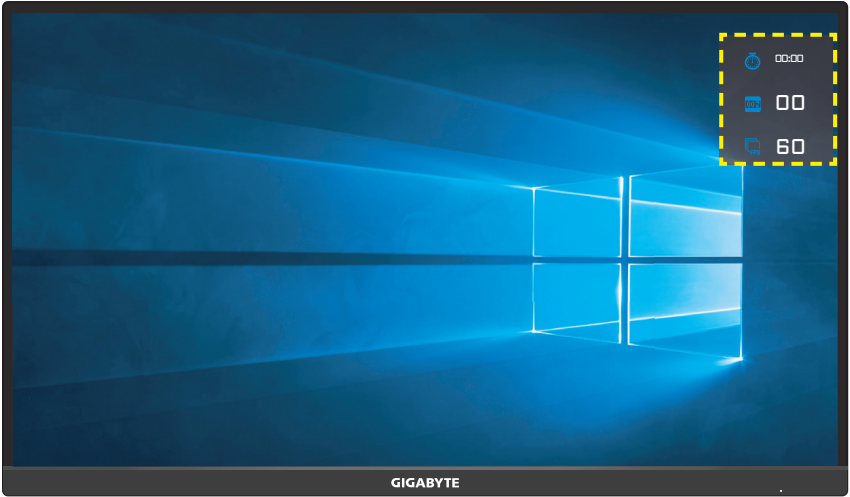
注意：KVM按钮功能禁用时，**KVM关闭**将显示在左面板。
- **恢复KVM设定：**恢复KVM默认设置。
 - √ HDMI 1输入源与USB B型连接绑定。
 - √ USB C型输入源与USB C型连接绑定。
 - √ **KVM开启/关闭**功能被设置为**开启**。

游戏辅助工具

当屏幕上出现主选单时，向右移动**控制按钮** (🎮) 进入**游戏辅助工具** 菜单。



- **游戏信息：**配置 FPS（第一人称射击）游戏相关设置。
 - √ 选择**游戏计时器**以选择倒数计时器模式。要禁用此功能，请设置为**关闭**。
 - √ 选择**游戏计数器**或**更新频率**以启用/禁用游戏计数器或实时更新频率设置。
 - √ 选择**情报位置**以指定在屏幕上显示信息的位置。

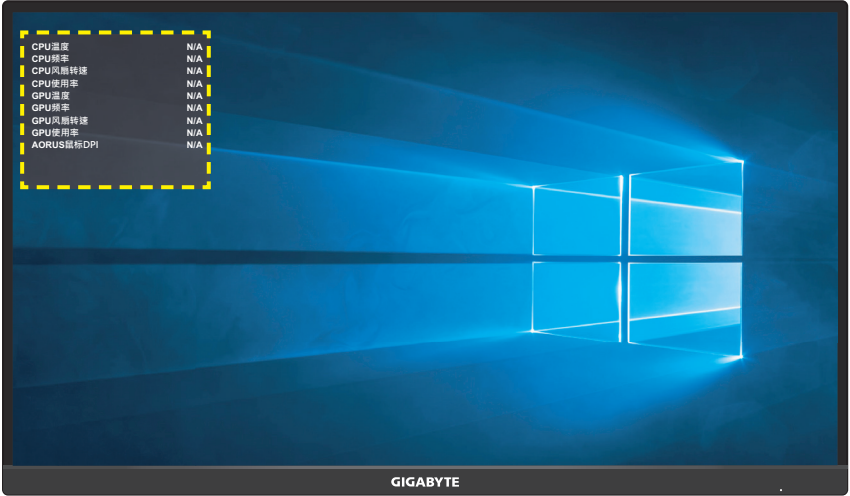


- **十字准线:** 选择所需的十字准线类型，以适合您的游戏环境。它会使瞄准更容易。
- **系统资讯窗:** 配置系统资讯窗设置。



- √ **开启:** 启用功能。之后您可以选择要在屏幕上显示的所需选项。
- √ **关闭:** 禁用功能。

- √ **系统资讯窗位置：**设定在屏幕上显示系统资讯窗信息的位置。系统资讯窗配置完成后，它将通过 USB 端口将系统数据传输到 SOC，并在屏幕上显示所选功能的值。



注意：确保 USB 线正确连接到显示器的 USB 上行端口和计算机的 USB 端口。

- **屏幕拼接辅助：**启用此功能后，会在屏幕四边显示对齐线，为您提供方便的工具，让您完美排列多台显示器。

配置设备设置

当屏幕上出现主选单时，向上移动**控制**按钮 (⏪) 进入**设置**菜单。

注意：使用**控制**按钮浏览菜单并进行调整。



游戏功能

配置游戏相关设置。



项目	说明
稳定瞄准功能 Sync	启用此功能后，可以减少快速移动游戏中的运动模糊。 注意： 在以下条件下，此功能不可用： - 频率设定低于 100Hz 时。 - 当前信号源为HDR时。
黑平衡	调整黑色区域的亮度。
超级分辨率	锐化低分辨率图像。

项目	说明
显示模式	<p>选择屏幕的宽高比。</p> <ul style="list-style-type: none"> • 全屏：放大输入图像以填充屏幕。适用于 16:9 宽高比的图像。 • 原比例：显示没有几何失真的输入图像，尽可能填充屏幕。 • 1:1：以原始分辨率显示输入图像，无缩放。 • 22"W(16:10)：按照宽高比 16:10 的 22"W 显示器的模式显示输入图像。 • 23"W(16:9)：按照宽高比 16:9 的 23"W 显示器的模式显示输入图像。 • 23.6"W(16:9)：按照宽高比 16:9 的 23.6"W 显示器的模式显示输入图像。 • 24"W(16:9)：按照宽高比 16:9 的 24"W 显示器的模式显示输入图像。 • 27"W(16:9)：按照宽高比 16:9 的 27"W 显示器的模式显示输入图像。 <p>注意：激活 AMD FreeSync Premium Pro 功能时 1:1、22"W(16:10)、23"W(16:9)、23.6"W(16:9)、24"W(16:9)和 27"W(16:9) 选项将禁用。</p>
反应时间	改善 LCD 显示器的反应时间。
AMD FreeSync Premium Pro	启用此功能后，可以消除玩游戏时的屏幕画面滞后和撕裂。

图像功能

配置图像相关设置。



选择一种预设影像模式。

- 预设模式：适合编辑文档或浏览网站。
- FPS 模式：适合玩 FPS（第一人称射击）游戏。
- RTS/RPG 模式：适合玩 RTS（实时战略）或 RPG（角色扮演游戏）游戏。
- 电影模式：适合看电影。
- 阅读模式：适合查看文档。
- sRGB 模式：适合查看计算机上的照片和图形。
- 用户模式 1：自定义影像模式设置。
- 用户模式 2：自定义影像模式设置。
- 用户模式 3：自定义影像模式设置。
- 绿色：用于节省显示器电量消耗。

然后可以配置以下图像设置。

项目	说明
亮度	调整图像亮度。
对比	调整图像对比度。
六轴颜色调整	高级颜色调整，用户可为各个轴色彩单独自定义色度和饱和度。
色彩自然饱和度	调整更柔和的色彩的强度。
锐利度	调整图像清晰度。

项目	说明
Gamma	调整明亮度的中间值。
色温	选择色温。 注意： 选择 用户自订 可根据您的喜好调整红色(R)、绿色(G)或蓝色(B)水平，以自定义色温。
DCR	调整图像的黑色水平，以获得最佳对比度。
图像设定预览	将屏幕分成两半（2 窗口）。 所选模式及其默认设置的图像将出现在左侧窗口中，调整后的图像及新设置将出现在右侧窗口中。
局部调光	增强显示器显示图像中的黑色部分。
恢复影像设定	将所有 图像功能 设定恢复为默认设定。

显示功能

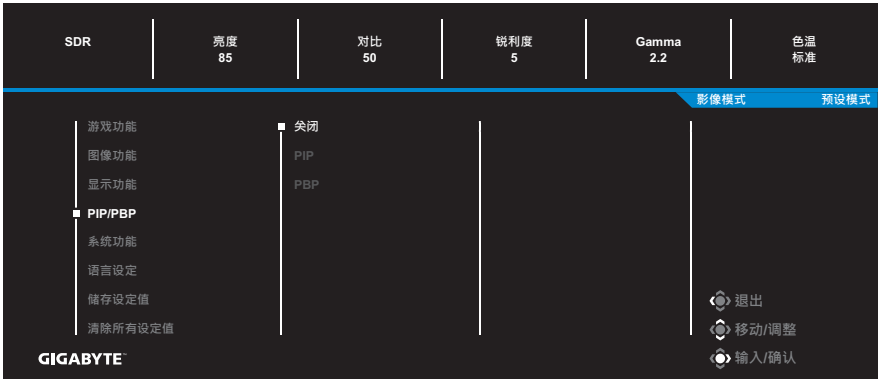
配置与显示屏相关的设置。



项目	说明
输入选择	选择输入源。
RGB 信号范围	选择适当的 RGB 信号范围设置或让显示器自动检测。
Overscan	启用此功能时，它会略微放大输入图像，以隐藏图像的最外边缘。 注意： 此选项仅适用于 HDMI 输入。

PIP/PBP

配置多画面相关设置。

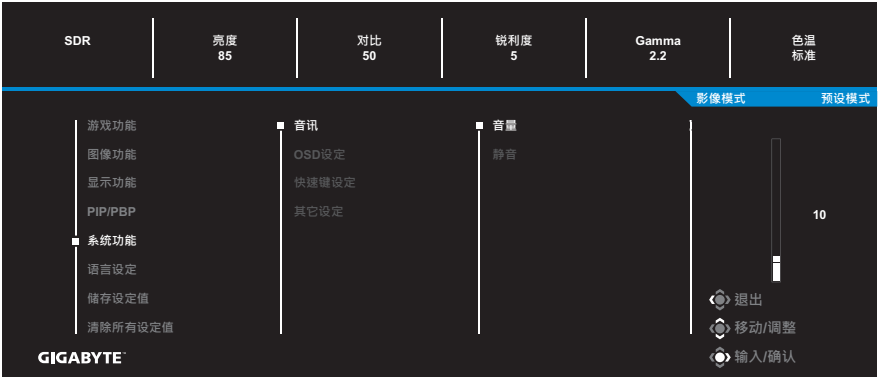


项目	说明
关闭	禁用 PIP/PBP 功能。
PIP	<p>将屏幕分成两部分（主窗口和插入窗口）。</p> <ul style="list-style-type: none"> • 来源：更改插入窗口的输入源。 • PIP 尺寸：调整插入窗口大小。 • 位置：移动插入窗口位置。 • 视讯切换：切换两个窗口。 • 音讯切换：选择您想要听到声音的音频源。
PBP	<p>显示 1x1 分屏（左右窗口）。</p> <ul style="list-style-type: none"> • 来源：更改右侧窗口的输入源。 • PBP 大小：调整窗口大小。 • 视讯切换：切换两个窗口。 • 音讯切换：选择您想要听到声音的音频源。

注意：PIP/PBP 不兼容 HDR 和 AMD FreeSync Premium Pro 功能。

系统

配置系统相关设置。



项目	说明
音讯	<p>配置音频设置。</p> <ul style="list-style-type: none"> 音量：调整音量水平。 静音：启用/禁用静音功能。
OSD 设定	<p>配置屏幕显示 (OSD) 菜单相关设置。</p> <ul style="list-style-type: none"> 显示时间：设置 OSD 菜单在屏幕上保留的时间长度。 OSD 透明度：调整 OSD 菜单透明度。 锁定 OSD：启用此功能后，不允许进行 OSD 调整。 <p>注意：要禁用锁定 OSD 功能，请按控制键。当屏幕上显示消息时，选择是以确认。</p> <div data-bbox="483 1070 820 1230" style="text-align: center; background-color: #333; color: white; padding: 10px; border: 1px solid #ccc;"> <p>按钮已锁定</p> <p>确认解锁OSD</p> <p>否 是</p> </div> <ul style="list-style-type: none"> OSD 尺寸：允许或禁止调节 OSD 菜单窗口。 OSD 转动：设置 OSD 菜单方向。

项目	说明
快速键设定	<p>分配热键的功能。</p> <p>可用选项: 稳定瞄准功能同步、黑平衡、音量、输入选择、对比度、亮度和影像模式。</p> <p>热键的默认设置如下:</p> <p>⇒ 上 (⬆️): 黑平衡</p> <p>⇒ 下 (⬇️): 影像模式</p> <p>⇒ 右 (⬆️): 输入选择</p> <p>⇒ 左 (⬅️): 音量</p> <p>注意: 此显示器采用低蓝光面板, 并且在出厂重置/默认设置模式下符合TÜeinland低蓝光硬件方案标准 (亮度: 55%, 对比度: 50%, CCT: 正常, 预设模式: 标准)。</p>
其他设定	<ul style="list-style-type: none"> • 分辨率提醒: 启用此功能后, 当显示器切换到另一个输入源时, 屏幕上将显示建议分辨率的消息。 • 输入自动切换: 启用此功能后, 它会自动切换到可用的输入源。 • 自动关机: 启用此功能后, 显示器将在一定时间后自动关闭。 • LED 指示灯亮度: LED 指示灯默认设为全时开启。 <ul style="list-style-type: none"> ⇒ 全时开启: 操作期间电源 LED 指示灯呈白色亮起状态, 待机模式下每 1 秒亮一次。 ⇒ 全时关闭: 关闭电源 LED。 ⇒ 待机开启: 操作期间电源 LED 指示灯关闭, 待机模式下每 1 秒亮一次。 ⇒ 电源关闭时, 电源 LED 将保持熄灭。 • Type-C兼容性: 开启此选项可增强移动设备的兼容性。 • HDMI 版本: 选择 HDMI 版本。

语言设定

选择 OSD 菜单的可用语言。



储存设定值

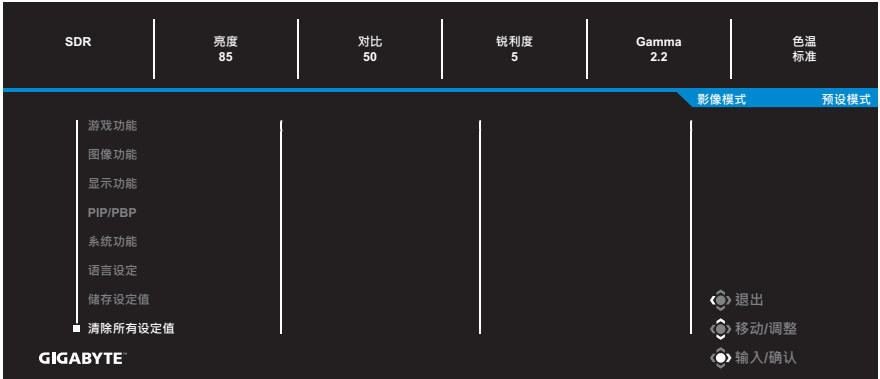
为萤幕设定 1、萤幕设定 2 或萤幕设定 3 设置个性化 OSD 配置。



项目	说明
Save	保存自定义设置。
Load	加载已保存的设置。

清除所有设定值

将显示器恢复为出厂默认设置。



附录

规格

项目	规格
面板尺寸	28 英寸
宽高比	16:9
分辨率	3840 x 2160
LED 寿命	30,000 小时
像素点距	0.16 x 0.16
亮度	300nits (典型值)
对比度	1000:1 (典型值)
色深	1670万
有效显示面积	631.928 (H) x 359.78 (V)
视角	178° (H) / 178° (V)
输入/输出端口	<ul style="list-style-type: none"> • 2x HDMI 2.1 • 1x DP1.4 • 1x 耳机端口 • 1x USB 上行端口 • 3x USB 3.0 端口 (下行, 5V/1.5A) • 1x USB C 型 (5V/3A、9V/2A、12V/1.5A、15V/1A)
电源	AC 100~240V at 50/60Hz
功耗	<ul style="list-style-type: none"> • 开启: 39W • 待机: < 0.5W • 关闭: < 0.3W <p>注意: 测试条件遵循 CEC 标准。</p>
尺寸 (宽 x 高 x 厚)	636.5 x 534.2 x 193.6 mm
重量	<ul style="list-style-type: none"> • 8.6 ± 0.5 kgs (含支撑臂) • 5.3 ± 0.5 kgs (不含支撑臂)
温度范围 (工作)	0°C到40°C

注意: 规格可能会随时变更, 恕不另行通知。

支持的时序列表

时序表	HDMI	DP (Type-C)
640x480@60Hz	V	V
640x480@75Hz	V	V
720x480@60Hz	V	V
800x600@60Hz	V	V
800x600@75Hz	V	V
1024x768@60Hz	V	V
1024x768@75Hz	V	V
1280x720@60Hz	V	V
1280x720@120Hz	V	V
1920x1080@24Hz	V	V
1920x1080@60Hz	V	V
1920x1080@120Hz	V	V
1920x1080@144Hz	V	V
2560x1440@60Hz	V	V
2560x1440@120Hz	V	V
2560x1440@144Hz	V	V
3840x2160@24Hz	V	V
3840x2160@30Hz	V	X
3840x2160@60Hz	V	V
3840x2160@120Hz	V	V
3840x2160@144Hz	V	V

故障排除

问题	可能的解决方案
无法开机	<ul style="list-style-type: none"> • 确保电源线已正确连接到电源和显示器。 • 检查线缆和插头，确保它们没有损坏。 • 确保显示器已开机。
屏幕上没有图像	<ul style="list-style-type: none"> • 确保显示器和计算机已正确连接，并且两个设备均已打开电源。 • 确保选择了正确的输入源。请参见第 24 页或第 37 页。 • 调整亮度和对比设置。请参见第 35 页。
图像不会填满整个屏幕	<ul style="list-style-type: none"> • 尝试不同的显示模式（宽高比）设置。请参见第 34 页。
色彩失真	<ul style="list-style-type: none"> • 确保输入信号线正确连接。 • 配置图像相关设置。请参见“图像功能”部分。
没有声音或音量太低	<ul style="list-style-type: none"> • 确保耳机线已正确连接。 • 调整音量水平。请参见第 26 页或第 39 页。 • 调节计算机声音相关设置。

注意： 如果问题仍然存在，请联系我们的客服中心，以获得进一步的帮助。

基本保养

当屏幕变脏时，请按照以下步骤清洁屏幕：

- 用柔软的非绒布擦拭屏幕，清除残留的灰尘。
- 将清洁液喷或涂到软布上。然后用湿布轻轻擦拭屏幕。

注意：

- 确保布湿润但不会滴水。
- 擦拭时，不要对屏幕施加过大压力。
- 酸性或磨蚀性清洁剂会损坏屏幕。

关于 USB 充电的注意事项

以下设备与 CDP 模式的 BC 1.2 不兼容。集线器连接到 PC 时，无法使用 USB 线为这些设备充电。

供应商	设备	PID/VID
Apple	iPad	PID_129A/VID_05AC
Samsung	GALAXY Tab2 10.1	PID_6860/VID_04E8
Samsung	GALAXY TabPro	PID_6860/VID_04E8

GIGABYTE 服务信息

如需了解更多服务信息，请访问 GIGABYTE 官方网站：

<https://www.gigabyte.com/>

安全信息

Regulatory Notices

United States of America, Federal Communications Commission Statement

Supplier's Declaration of Conformity
47 CFR § 2.1077 Compliance Information

Product Name:LCD monitor

Trade Name:GIGABYTE

Model Number:M28U AE

Responsible Party – U.S. Contact Information:**G.B.T.Inc.**

Address:17358 Railroad street, City Of Industry, CA91748

Tel.:1-626-854-9338

Internet contact information: <https://www.gigabyte.com>

FCC Compliance Statement:

This device complies with Part 15 of the FCC Rules, Subpart B, Unintentional Radiators.

Operation is subject to the following two conditions:(1) This device may not cause harmful interference, and (2) this device must accept any interference received, including interference that may cause undesired operation.

This equipment has been tested and found to comply with the limits for a Class B digital device, pursuant to Part 15 of the FCC Rules. These limits are designed to provide reasonable protection against harmful interference in a residential installation. This equipment generates, uses and can radiate radio frequency energy and, if not installed and used in accordance with manufacturer's instructions, may cause harmful interference to radio communications. However, there is no guarantee that interference will not occur in a particular installation. If this equipment does cause harmful interference to radio or television reception, which can be determined by turning the equipment off and on, the user is encouraged to try to correct the interference by one or more of the following measures:

- Reorient or relocate the receiving antenna.
- Increase the separation between the equipment and receiver.

- Connect the equipment to an outlet on a circuit different from that to which the receiver is connected.
- Consult the dealer or an experienced radio/TV technician for help.

Canadian Department of Communications Statement

This digital apparatus does not exceed the Class B limits for radio noise emissions from digital apparatus set out in the Radio Interference Regulations of the Canadian Department of Communications. This class B digital apparatus complies with Canadian ICES-003.

Avis de conformité à la réglementation d' Industrie Canada

Cet appareil numérique de la classe B est conforme à la norme NMB-003 du Canada.

European Union (EU) CE Declaration of Conformity

This device complies with the following directives: Electromagnetic Compatibility Directive 2014/30/EU, Low-voltage Directive 2014/35/EU, ErP Directive 2009/125/EC, RoHS directive (recast) 2011/65/EU & the 2015/863 Statement.

This product has been tested and found to comply with all essential requirements of the Directives.

European Union (EU) RoHS (recast) Directive 2011/65/EU & the European Commission Delegated Directive (EU) 2015/863 Statement

GIGABYTE products have not intended to add and safe from hazardous substances (Cd, Pb, Hg, Cr⁺⁶, PBDE, PBB, DEHP, BBP, DBP and DIBP). The parts and components have been carefully selected to meet RoHS requirement. Moreover, we at GIGABYTE are continuing our efforts to develop products that do not use internationally banned toxic chemicals.

European Union (EU) Community Waste Electrical & Electronic Equipment (WEEE) Directive Statement

GIGABYTE will fulfill the national laws as interpreted from the 2012/19/EU WEEE (Waste Electrical and Electronic Equipment) (recast) directive. The WEEE Directive specifies the treatment, collection, recycling and disposal of electric and electronic devices and their components. Under the Directive, used equipment must be marked, collected separately, and disposed of properly.

WEEE Symbol Statement



The symbol shown below is on the product or on its packaging, which indicates that this product must not be disposed of with other waste. Instead, the device should be taken to the waste collection centers for activation of the treatment, collection, recycling and disposal procedure.

For more information about where you can drop off your waste equipment for recycling, please contact your local government office, your household waste disposal service or where you purchased the product for details of environmentally safe recycling.

End of Life Directives-Recycling



The symbol shown below is on the product or on its packaging, which indicates that this product must not be disposed of with other waste. Instead, the device should be taken to the waste collection centers for activation of the treatment, collection, recycling and disposal procedure.

Déclaration de Conformité aux Directives de l' Union européenne (UE)

Cet appareil portant la marque CE est conforme aux directives de l'UE suivantes: directive Compatibilité Electromagnétique 2014/30/UE, directive Basse Tension 2014/35/UE, directive 2009/125/CE en matière d'écoconception, la directive RoHS II 2011/65/UE & la déclaration 2015/863.

La conformité à ces directives est évaluée sur la base des normes européennes harmonisées applicables.

European Union (EU) CE-Konformitätserklärung

Dieses Produkte mit CE-Kennzeichnung erfüllen folgenden EU-Richtlinien:EMV-Richtlinie 2014/30/EU, Niederspannungsrichtlinie 2014/30/EU, Ökodesign-Richtlinie 2009/125/EC, RoHS-Richtlinie 2011/65/EU erfüllt und die 2015/863 Erklärung.

Die Konformität mit diesen Richtlinien wird unter Verwendung der entsprechenden Standards zur Europäischen Normierung beurteilt.

CE declaração de conformidade

Este produto com a marcação CE estão em conformidade com das seguintes Diretivas UE: Diretiva Baixa Tensão 2014/35/EU; Diretiva CEM 2014/30/EU; Diretiva Conceção Ecológica 2009/125/CE; Diretiva RSP 2011/65/UE e a declaração 2015/863.

A conformidade com estas diretivas é verificada utilizando as normas europeias harmonizadas.

CE Declaración de conformidad

Este producto que llevan la marca CE cumplen con las siguientes Directivas de la Unión Europea: Directiva EMC 2014/30/EU, Directiva de bajo voltaje 2014/35/EU, Directiva de Ecodiseño 2009/125/EC, Directiva RoHS 2011/65/EU y la Declaración 2015/863.

El cumplimiento de estas directivas se evalúa mediante las normas europeas armonizadas.

CE Dichiarazione di conformità

I prodotti con il marchio CE sono conformi con una o più delle seguenti Direttive UE, come applicabile: Direttiva EMC 2014/30/UE, Direttiva sulla bassa tensione 2014/35/UE, Direttiva Ecodesign EMC 2009/125/EC, Direttiva RoHS 2011/65/EU e Dichiarazione 2015/863.

La conformità con tali direttive viene valutata utilizzando gli Standard europei armonizzati applicabili.

Deklaracja zgodności UE Unii Europejskiej

Urządzenie jest zgodne z następującymi dyrektywami: Dyrektywa kompatybilności elektromagnetycznej 2014/30/UE, Dyrektywa niskonapięciowej 2014/35/UE, Dyrektywa ErP 2009/125/WE, Dyrektywa RoHS 2011/65/UE i dyrektywa 2015/863.

Niniejsze urządzenie zostało poddane testom i stwierdzono jego zgodność z wymaganiami dyrektywy.

ES Prohlášení o shodě

Toto zařízení splňuje požadavky Směrnice o Elektromagnetické kompatibilitě 2014/30/EU, Směrnice o Nízkém napětí 2014/35/EU, Směrnice ErP 2009/125/ES, Směrnice RoHS 2011/65/EU a 2015/863.

Tento produkt byl testován a bylo shledáno, že splňuje všechny základní požadavky směrnic.

EK megfeleléségi nyilatkozata

A termék megfelelnek az alábbi irányelvek és szabványok követelményeinek, azok a kiállításidőpontjában érvényes, aktuális változatában: EMC irányelv 2014/30/EU, Kiszűrésű villamos berendezésekre vonatkozó irányelv 2014/35/EU, Környezetbarát tervezésről szóló irányelv 2009/125/EK, RoHS irányelv 2011/65/EU és 2015/863.

Δήλωση συμμόρφωσης ΕΕ

Είναι σε συμμόρφωση με τις διατάξεις των παρακάτω Οδηγιών της Ευρωπαϊκής Κοινότητας: Οδηγία 2014/30/ΕΕ σχετικά με την ηλεκτρομαγνητική συμβατότητα, Οδηγία χαμηλή τάση 2014/35/ΕU, Οδηγία 2009/125/ΕΚ σχετικά με τον οικολογικό σχεδιασμό, Οδηγία RoHS 2011/65/ΕΕ και 2015/863.

Η συμμόρφωση με αυτές τις οδηγίες αξιολογείται χρησιμοποιώντας τα ισχύοντα εναρμονισμένα ευρωπαϊκά πρότυπα.

Japan Class 01 Equipment Statement

安全にご使用いただくために

接地接続は必ず電源プラグを電源につなぐ前に行ってください。

また、接地接続を外す場合は、必ず電源プラグを電源から切り離してから行ってください。

Japan VCCI Class B Statement

クラスB VCCI 基準について

この装置は、クラスB情報技術装置です。この装置は、家庭環境で使用することを目的としていますが、この装置がラジオやテレビジョン受信機に近接して使用されると、受信障害を引き起こすことがあります。

取扱説明書に従って正しい取り扱いをして下さい。

VCCI-B

China RoHS Compliance Statement

中国《废弃电器电子产品回收处理管理条例》提示性说明

为了更好地关爱及保护地球，当用户不再需要此产品或产品寿命终止时，请遵守国家废弃电器电子产品回收处理相关法律法规，将其交给当地具有国家认可的回收处理资质的厂商进行回收处理。

环保使用期限

Environment-friendly Use Period



此标识指期限（十年），电子电气产品中含有的有害物质不会发生外泄或突变、电子电气产品用户正常使用该电子电气产品不会对环境造成严重污染或对其人身、财产造成严重损害的期限。

产品中有害物质的名称及含量:

部件名称	有害物质					
	铅 (Pb)	汞 (Hg)	镉 (Cd)	六价铬 (Cr+6)	多溴联苯 (PBB)	多溴二苯醚 (PBDE)
印刷电路板及其电子组件	×	○	○	○	○	○
液晶面板	×	○	○	○	○	○
外壳	○	○	○	○	○	○
外部信号连接头及线材	×	○	○	○	○	○

本表格依据 SJ/T 11364 的规定编制。
 ○: 表示该有害物质在该部件所有均质材料中的含量均在 GB/T 26572 规定的限量要求以下。
 ×: 表示该有害物质至少在该部件的某一均质材料中的含量超出 GB/T 26572 规定的限量要求。

限用物質含有情況標示聲明書

Declaration of the Presence Condition of the Restricted Substances Marking

設備名稱：液晶顯示器，型號（型式）： M28U AE Equipment name Type designation (Type)						
單元 Unit	限用物質及其化學符號 Restricted substances and its chemical symbols					
	鉛 Lead (Pb)	汞 Mercury (Hg)	鎘 Cadmium (Cd)	六價鉻 Hexavalent chromium (Cr ⁺⁶)	多溴聯苯 Polybrominated biphenyls (PBB)	多溴二苯醚 Polybrominated diphenyls ethers (PBDE)
塑料外框	○	○	○	○	○	○
後殼	○	○	○	○	○	○
液晶面板	—	○	○	○	○	○
電路板組件	—	○	○	○	○	○
底座	○	○	○	○	○	○
電源線	—	○	○	○	○	○
其他線材	—	○	○	○	○	○
<p>備考1. “超出0.1 wt %”及“超出0.01 wt %”係指限用物質之百分比含量超出百分比含量基準值。 Note 1: “Exceeding 0.1 wt %” and “exceeding 0.01 wt %” indicate that the percentage content of the restricted substance exceeds the reference percentage value of presence condition.</p> <p>備考2. “○”係指該項限用物質之百分比含量未超出百分比含量基準值。 Note 2: “○” indicates that the percentage content of the restricted substance does not exceed the percentage of reference value of presence.</p> <p>備考3. “—”係指該項限用物質為排除項目。 Note 3: The “—” indicates that the restricted substance corresponds to the exemption.</p>						