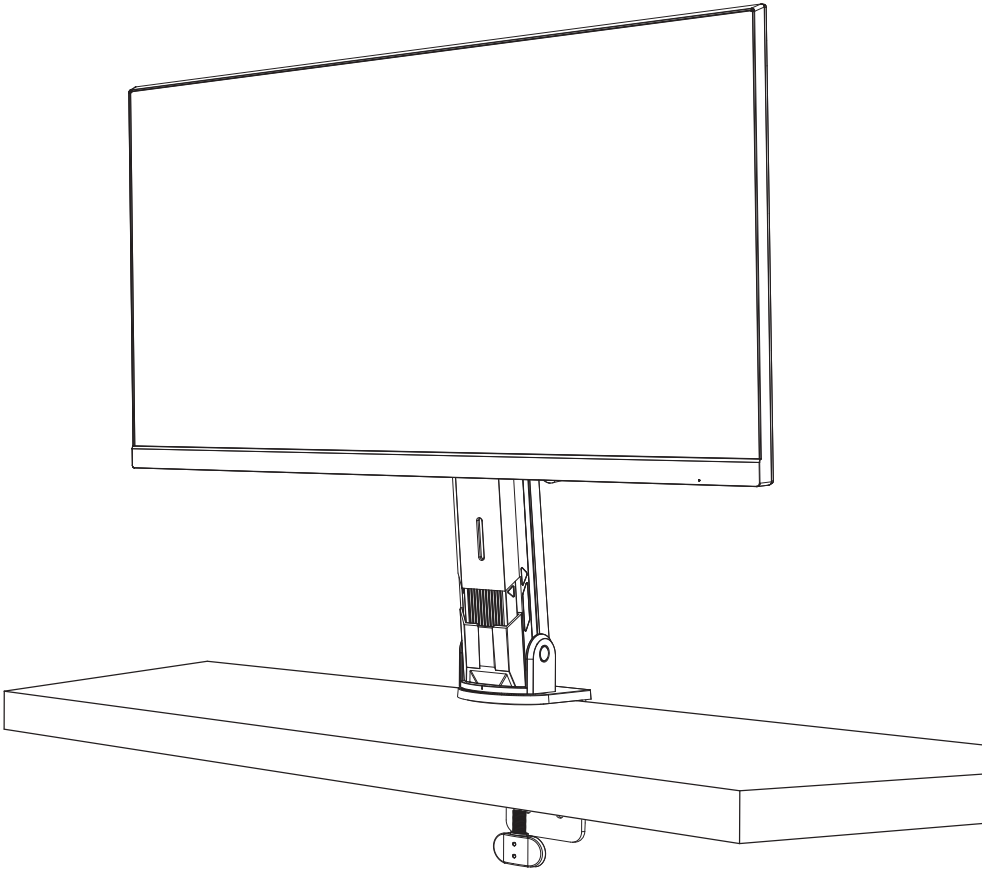


GIGABYTE™



M28U
Arm Edition
G A M I N G M O N I T O R

USER GUIDE



3840 × 2160

UHD MONITOR

72.7cm

M28U AE

HDMI™
HIGH-DEFINITION MULTIMEDIA INTERFACE

Hak cipta

© 2022 GIGA-BYTE TECHNOLOGY CO., LTD. Seluruh hak cipta.

Merek dagang yang disebutkan dalam panduan ini terdaftar secara sah untuk pemiliknya masing-masing.

Penolakan

Informasi dalam panduan ini dilindungi oleh undang-undang hak cipta dan merupakan milik GIGABYTE.

Perubahan spesifikasi dan fitur dalam panduan ini dapat dilakukan oleh GIGABYTE tanpa pemberitahuan sebelumnya.

Tidak ada bagian dari panduan ini yang boleh direproduksi, disalin, diterjemahkan, dikirim, atau diterbitkan dalam bentuk apa pun atau dengan cara apa pun tanpa izin tertulis sebelumnya dari GIGABYTE.

- Untuk membantu penggunaan monitor ini, baca Panduan Pengguna dengan cermat.
- Untuk informasi lebih lanjut, cek di situs kami di: <https://www.gigabyte.com>

HDMI™

HIGH-DEFINITION MULTIMEDIA INTERFACE

Istilah HDMI, HDMI High-Definition Multimedia Interface, dan Logo HDMI adalah merek dagang atau merek dagang terdaftar dari HDMI Licensing Administrator, Inc. di Amerika Serikat dan negara lain.

Tindakan Pencegahan Keselamatan

Bacalah Tindakan Pencegahan Keselamatan berikut sebelum menggunakan monitor.

- Hanya gunakan aksesori yang disertakan dengan monitor atau yang direkomendasikan oleh pabrikan.
- Simpan kantong plastik kemasan produk di tempat yang tidak dapat dijangkau oleh anak-anak.
- Sebelum menyambungkan monitor ke stop kontak, pastikan tingkat tegangan kabel daya sesuai dengan spesifikasi daya di negara tempat Anda berada.
- Steker kabel daya harus disambungkan ke stop kontak dengan kabel dan ground yang benar.
- Jangan menyentuh steker dengan tangan basah, jika tidak, mudah menyebabkan sengatan listrik.
- Tempatkan monitor di tempat yang stabil dan berventilasi baik.
- Jangan letakkan monitor di dekat sumber panas seperti radiator listrik atau sinar matahari langsung.
- Lubang atau bukaan pada monitor adalah untuk ventilasi. Jangan menutupi atau menghalangi lubang ventilasi dengan benda apapun.
- Jangan gunakan monitor di dekat air, minuman, atau semua jenis cairan. Kegagalan untuk melakukannya dapat mengakibatkan sengatan listrik atau kerusakan pada monitor.
- Pastikan untuk mencabut monitor dari stop kontak sebelum membersihkan.
- Karena permukaan layar mudah tergores, hindari menyentuh permukaan dengan benda keras atau tajam.
- Gunakan kain lembut bebas serat alih-alih tisu untuk menyeka layar. Anda dapat menggunakan pembersih kaca untuk membersihkan monitor jika diperlukan. Namun, jangan pernah menyemprotkan pembersih langsung ke layar.
- Cabut kabel daya jika monitor tidak digunakan dalam waktu lama.
- Jangan mencoba membongkar atau memperbaiki monitor sendiri.

Tindakan Pencegahan Bahaya Stabilitas

Produk dapat jatuh, menyebabkan cedera serius atau kematian. Untuk mencegah cedera, produk ini harus dipasang dengan aman ke lantai/dinding sesuai dengan petunjuk pemasangan.

Banyak cedera, terutama pada anak-anak, dapat dihindari dengan mengambil tindakan pencegahan sederhana seperti:

- SELALU gunakan penyangga atau metode pemasangan yang direkomendasikan oleh produsen set produk.
- SELALU gunakan furnitur yang dapat menopang produk dengan aman.
- SELALU pastikan produk tidak menjorok ke tepi furnitur pendukung.
- SELALU mendidik anak-anak tentang bahaya memanjat furnitur untuk mencapai produk atau kontrolnya.
- SELALU rutekan kabel dan kabel yang tersambung ke produk Anda sehingga tidak dapat tersandung, ditarik, atau tersangkut.
- JANGAN PERNAH menempatkan produk di lokasi yang tidak stabil.
- JANGAN PERNAH meletakkan produk di atas furnitur tinggi (misalnya, lemari atau rak buku) tanpa menambatkan furnitur dan produk ke penyangga yang sesuai.
- JANGAN PERNAH meletakkan produk di atas kain atau bahan lain yang mungkin terletak di antara produk dan furnitur pendukung.
- JANGAN PERNAH meletakkan benda yang mungkin menggoda anak-anak untuk memanjat, seperti mainan dan pengendali jarak jauh, di atas produk atau furnitur tempat produk diletakkan.
- Jika produk yang ada akan dipertahankan dan dipindahkan, pertimbangan hal yang sama seperti di atas untuk diterapkan.
- Untuk mencegah cedera diri atau kerusakan pada produk yang disebabkan oleh terbalik karena gempa bumi atau guncangan lainnya, pastikan untuk memasang produk di lokasi yang stabil dan mengambil tindakan untuk mencegah jatuh.

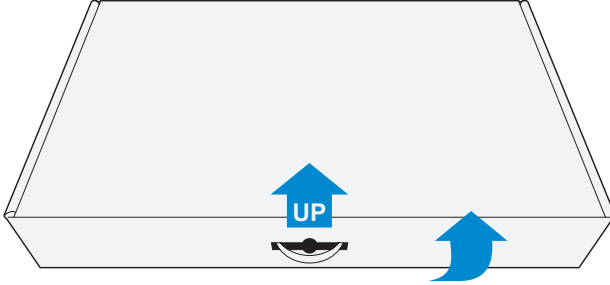
KONTEN

Tindakan Pencegahan Keselamatan.....	3
Tindakan Pencegahan Bahaya Stabilitas.....	4
Pengantar.....	6
Membuka.....	6
Isi Kemasan	8
Tinjauan Produk	9
Memulai.....	11
Memasang Lengan Monitor	11
Pengaturan Sudut Pandang.....	14
Memasang Braket Dinding (Opsional).....	21
Membuat Sambungan.....	22
Menggunakan Perangkat.....	23
Menghidupkan/Mematikan Daya	23
Rekomendasi Kenyamanan Pengguna.....	24
Pemilihan Sumber Input	24
Operasi	25
Menu Cepat	25
Konfigurasikan Pengaturan Perangkat	33
Lampiran	43
Spesifikasi	43
Daftar Waktu yang Didukung.....	44
Penyelesaian masalah	45
Perawatan Dasar	46
Catatan tentang Pengisian Daya USB.....	46
Informasi Layanan GIGABYTE.....	46
Informasi Keselamatan.....	47
Regulatory Notices.....	47

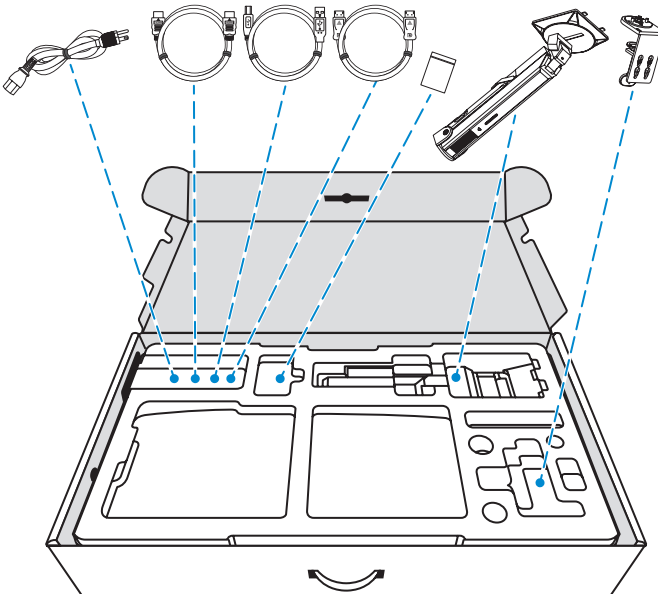
PENGANTAR

Membuka

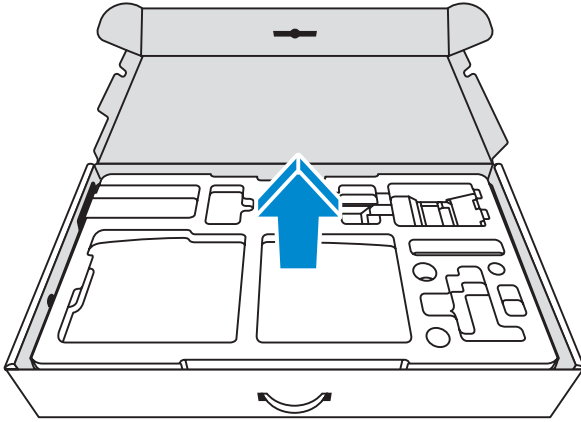
1. Pastikan kotak berada dalam arah yang benar, letakkan kotak dengan hati-hati di atas permukaan yang stabil. Buka penutupnya.



2. Lepaskan barang dari busa EPS atas.

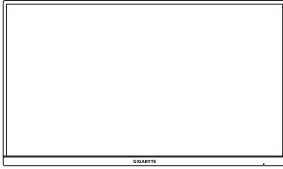


3. Buka biasa EPS atas dari kotak. Kemudian Anda dapat melepas monitor dari busa EPS bawah.

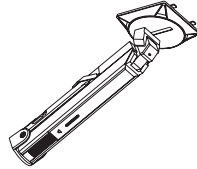


Isi Kemasan

Barang berikut datang dengan kotak kemasan Anda. Jika ada yang hilang, hubungi dealer setempat Anda.



Monitor



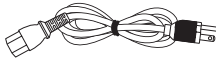
Lengan



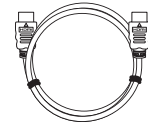
Klem



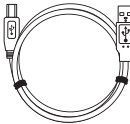
Paket Sekrup



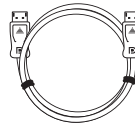
Kabel listrik



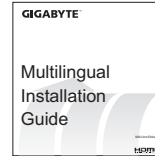
Kabel HDMI



Kabel USB



Kabel DP



Panduan Ringkas

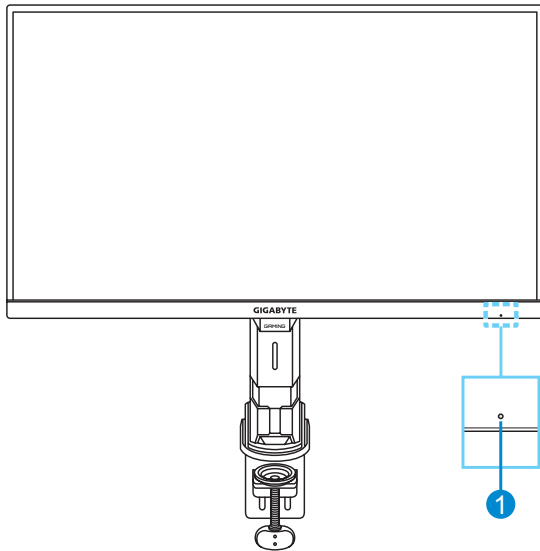


Kartu Garansi

Catatan: Harap simpan kotak kemasan dan bahan kemasan untuk pemindahan monitor di masa mendatang.

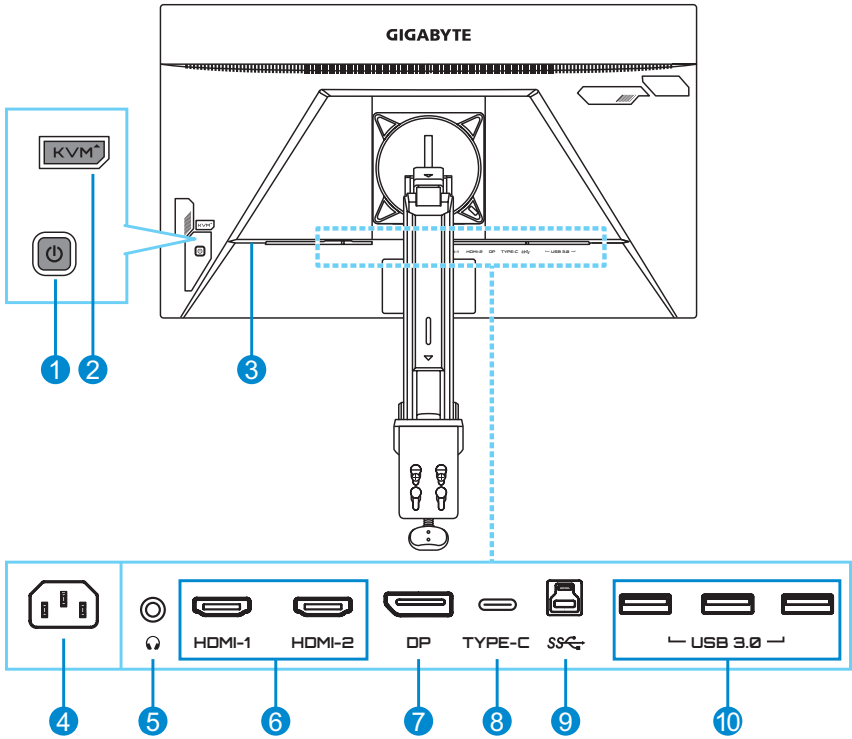
Tinjauan Produk

Tampilan Depan



1 LED Daya

Tampilan Belakang



- | | | | |
|---|------------------|----|-------------------|
| 1 | Tombol Kontrol | 6 | HDMI ports (x2) |
| 2 | Tombol KVM | 7 | DisplayPort |
| 3 | Kunci Kensington | 8 | Port USB Tipe-C |
| 4 | Soket AC IN | 9 | Port upstream USB |
| 5 | Soket earphone | 10 | Port USB 3.0 (x3) |

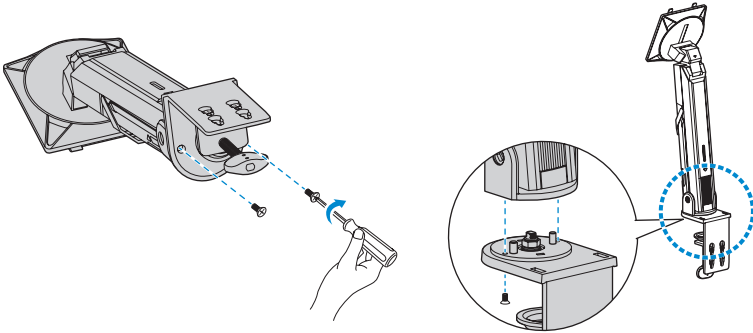
Catatan:

HDMI HDMI, logo HDMI, dan High-Definition Multimedia Interface adalah merek dagang atau merek dagang terdaftar dari HDMI Licensing LLC.

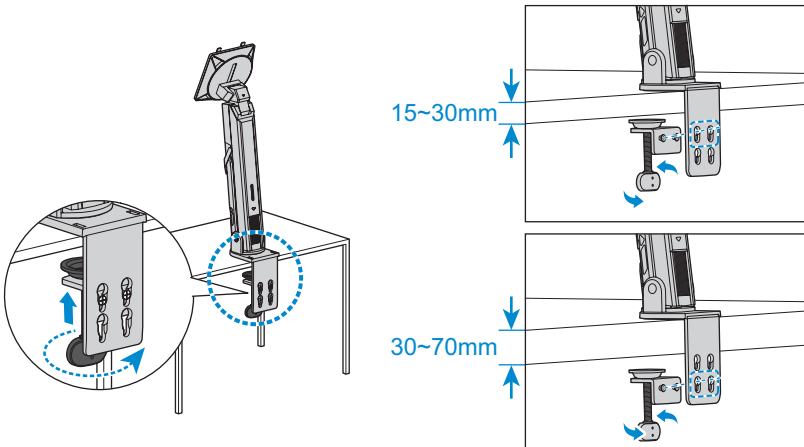
MEMULAI

Memasang Lengan Monitor

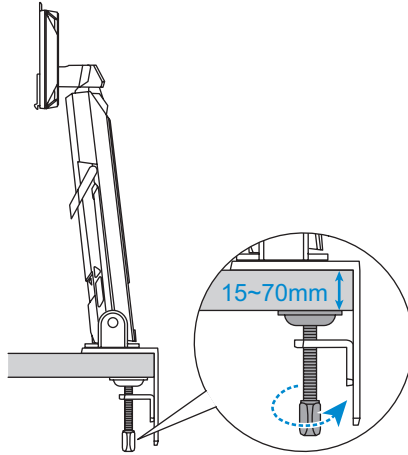
1. Sejajarkan dan pasang bagian bawah lengan ke klem. Kemudian kencangkan dengan sekrup.



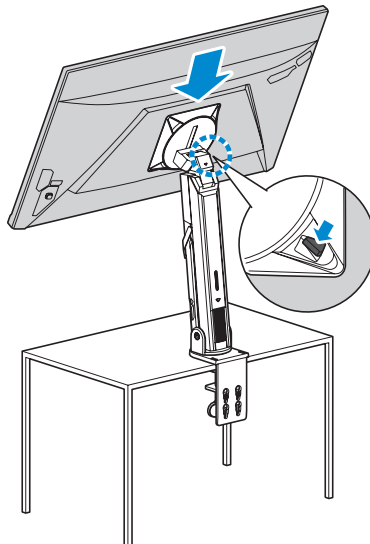
2. Letakkan klem di atas meja. Kemudian kencangkan kenop untuk mengencangkan rakitan lengan.



Kita Pemasangan Meja memasang monitor ke permukaan dengan ketebalan hingga 70 mm. Sebelum menyalakan, pastikan ada cukup ruang untuk memasang seluruh klem dan permukaannya kokoh dan rata.



3. Sejajarkan dan gulir kait atas pada lengan ke slot pemasangan di bagian belakang monitor. Dorong engsel penguncian dan lepaskan untuk mengunci kait bawah pada lengan ke slot pemasangan di bagian belakang monitor.

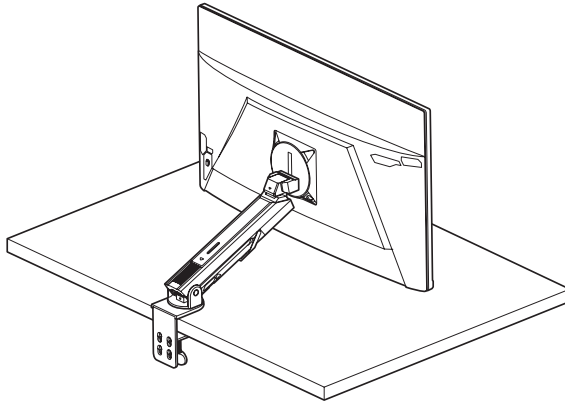


PERHATIAN!

Aksesori klem C dirancang hanya untuk digunakan bersama monitor ini. Menggunakan aksesori ini bersama produk lain bisa mengakibatkan kerusakan dan/atau cedera.

Pastikan permukaan pemasangan rata dan cukup kuat untuk menyangga monitor. Jangan pasang di atas permukaan kaca.

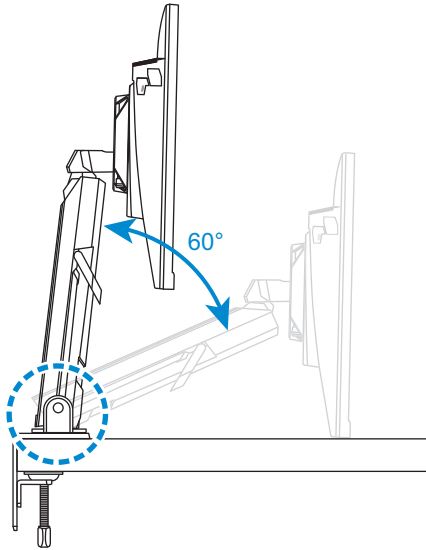
Pemasangan yang tidak benar bisa menyebabkan kerusakan properti dan/atau cedera pribadi.



Pengaturan Sudut Pandang

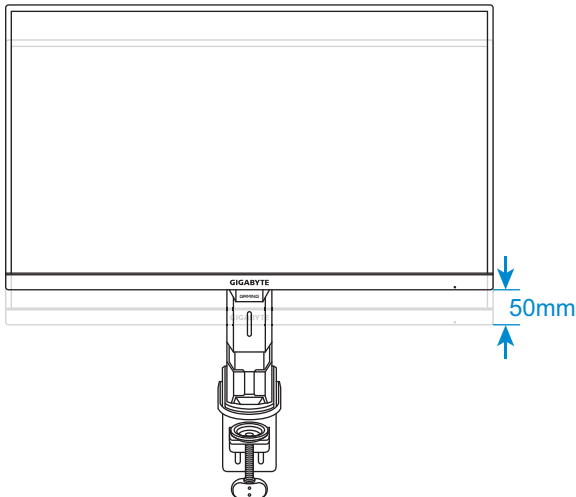
Pengaturan Sudut Kemiringan Lengan

Miringkan lengan ke depan atau ke belakang ke sudut pandang yang diinginkan (hingga 60°).



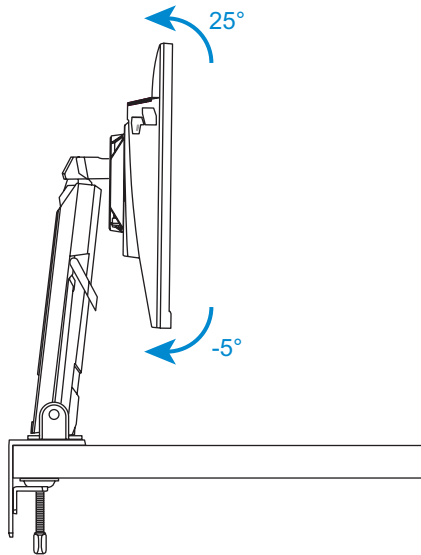
Pengaturan Tinggi Layar

Turunkan atau naikan layar ke tinggi yang diinginkan (0 hingga 50mm).



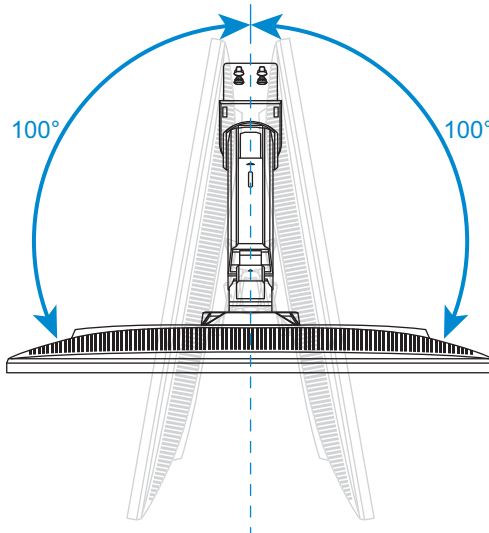
Pengaturan Sudut Kemiringan

Miringkan layar ke depan atau ke belakang ke sudut pandang yang diinginkan (-5° hingga 25°).

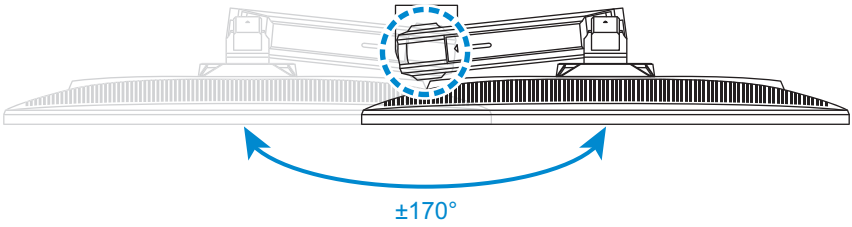


Pengaturan Sudut Putar

Putar layar ke kiri atau ke kanan sesuai sudut tampilan yang diinginkan (100°).



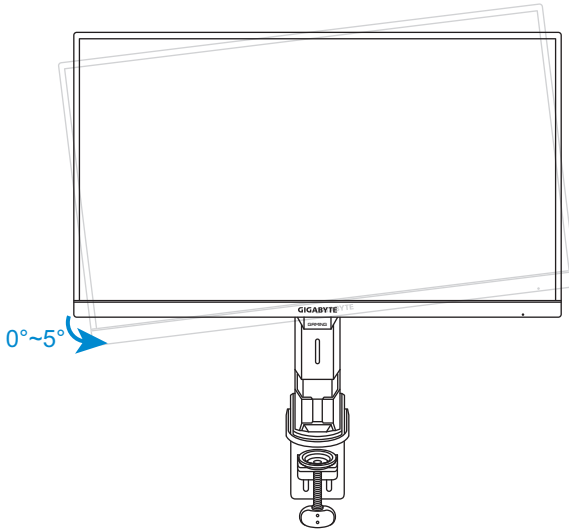
Putar penyangga ke kiri atau ke kanan sesuai sudut tampilan yang diinginkan ($\pm 170^\circ$).



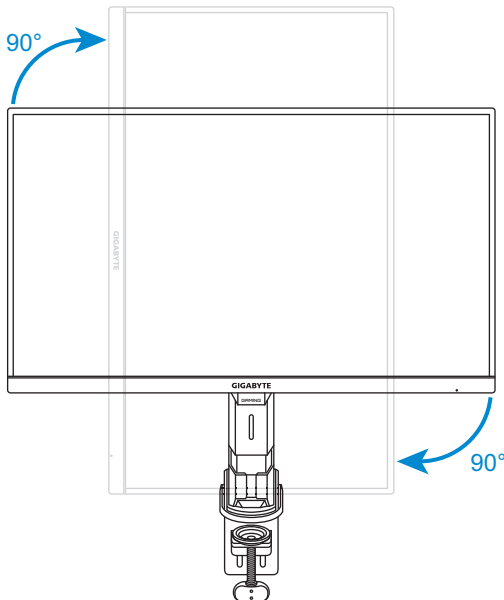
Mengubah Orientasi Layar

Anda dapat melakukan salah satu hal berikut:

- Putar monitor (0° hingga 5° berlawanan dengan arah jarum jam) ke orientasi potret.

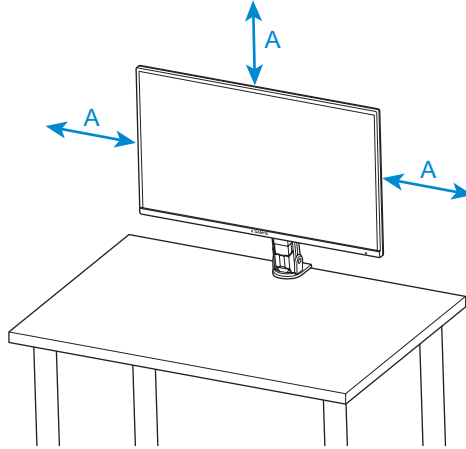


- Putar monitor (90° searah jarum jam) ke orientasi potret.

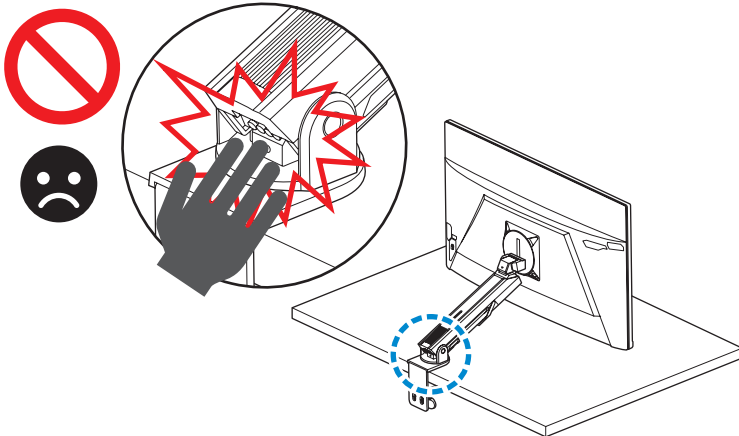


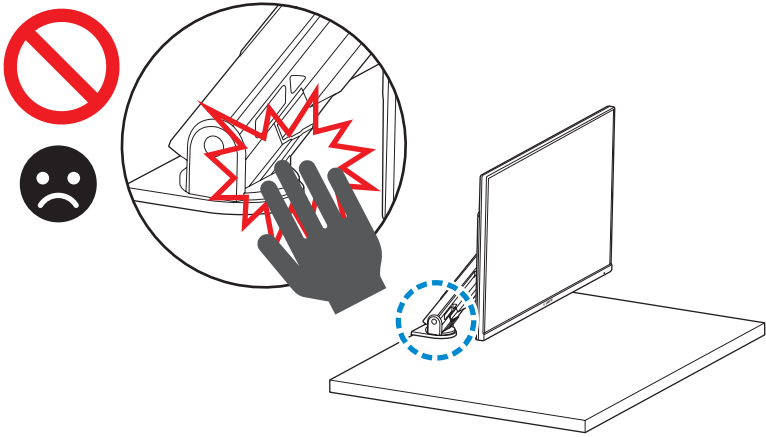
Ketika meletakkan perangkat, pastikan kalau cukup ruang untuk ventilasi. Suhu internal yang terus naik bisa menyebabkan kebakaran dan merusak perangkat.

A: Di atas 100mm

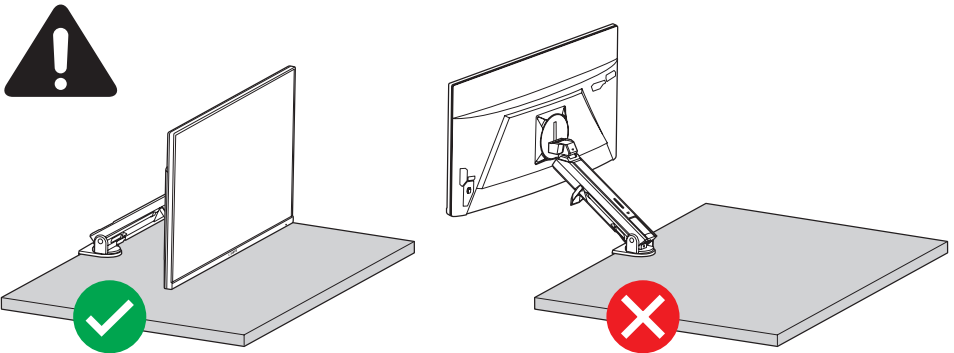


Ketika mengatur penyangga, hati-hati jangan sampai meletakkan tangan/jempol Anda pada sambungan atau komponen penyangga yang bergerak.



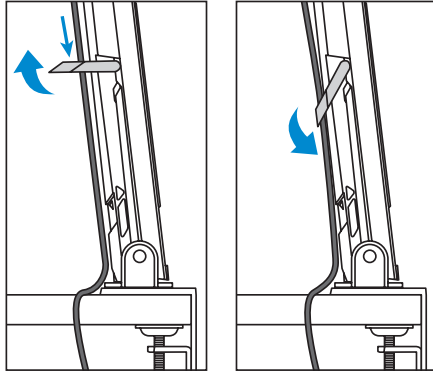


Ketika mengatur penyangga, hati-hati jangan menjauhkan monitor dari desktop untuk menghindarkan dari ancaman keselamatan.



Menggunakan cincin penanganan kabel:

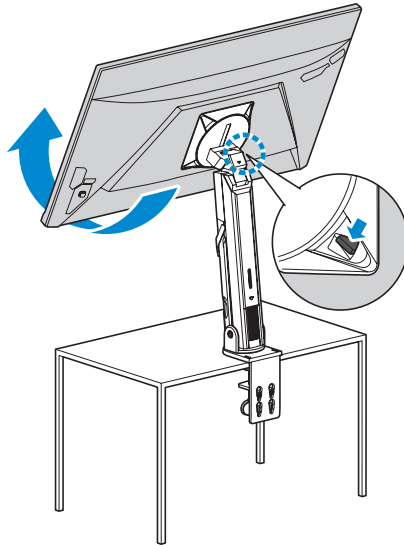
1. Lepaskan cincin penanganan kabel dan rutekan kabel:
2. Kunci cincin penanganan kabel untuk mengencangkan kabel pada tempatnya.



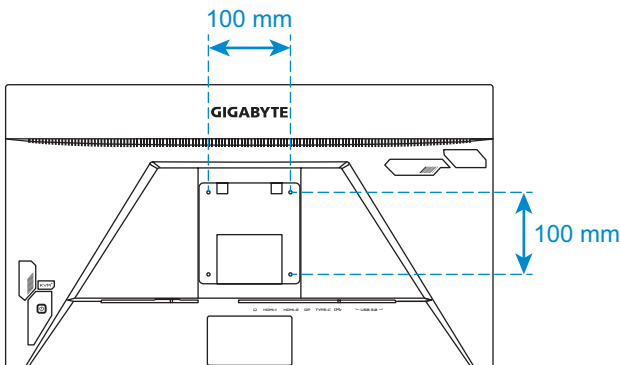
Memasang Braket Dinding (Opsional)

Hanya gunakan kita pemasangan dinding 100 x 100 mm yang direkomendasikan produsen.

1. Dorong engsel penguncian untuk melepaskan kait bawah pada lengan dari slot pemasangan di bagian belakang monitor. Kemudian angkat monitor untuk melepaskannya dari kait atas pada lengan. Lepas monitor.

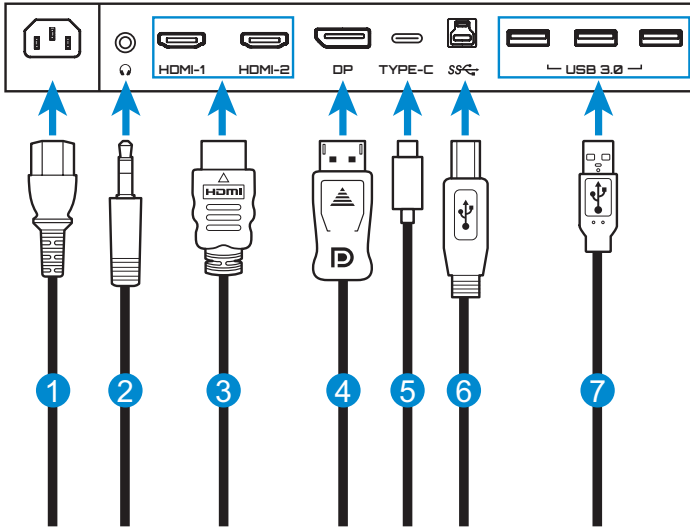


2. Pasang braket pemasangan ke lubang pemasangan di bagian belakang monitor. Kemudian gunakan sekrup untuk menahan braket pada tempatnya.



Catatan: Untuk memasang monitor di dinding, lihat panduan pemasangan yang disertakan dalam kit braket pemasangan di dinding.

Membuat Sambungan



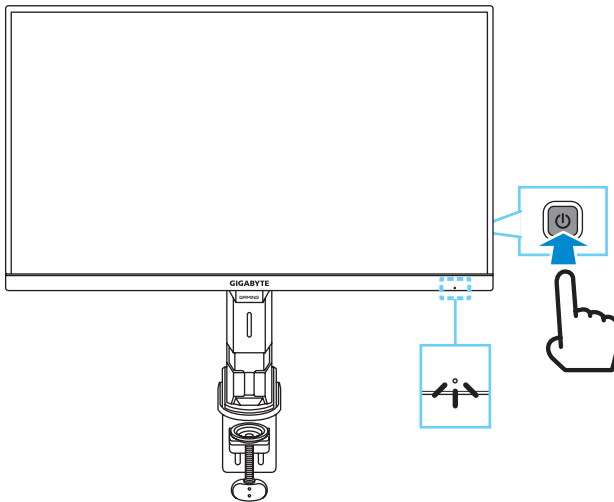
- | | |
|----------------------------|---------------------------------------|
| 1 Kabel listrik | 5 Kabel USB Tipe-C |
| 2 Kabel headphone | 6 Kabel USB (A-Male ke B-Male) |
| 3 Kabel HDMI | 7 Kabel USB |
| 4 Kabel DisplayPort | |

MENGGUNAKAN PERANGKAT

Menghidupkan/Mematikan Daya

Menghidupkan

1. Sambungkan satu ujung kabel daya ke colokan AC IN di bagian belakang monitor.
2. Sambungkan ujung lain kabel daya ke stop kontak.
3. Tekan tombol **Kontrol** untuk menghidupkan monitor. LED Daya akan menyala putih, menandakan monitor siap digunakan.



Catatan: Jika tidak ada sinyal, monitor akan menunjukkan pemberitahuan **No Signal (Tidak Ada Sinyal)** untuk sementara waktu. Kemudian, monitor akan masuk ke mode hemat daya dan LED Daya menyala putih dan mulai berkedip dengan jangka waktu satu detik.

Mematikan

Tekan tombol **Kontrol** selama 2 detik untuk mematikan monitor.

Catatan: Ketika menu **Main (Utama)** muncul di layar, Anda dapat mematikan monitor dengan menggerakkan tombol **Kontrol** ke bawah (⏮). Rujuklah ke halaman 27.

Rekomendasi Kenyamanan Pengguna

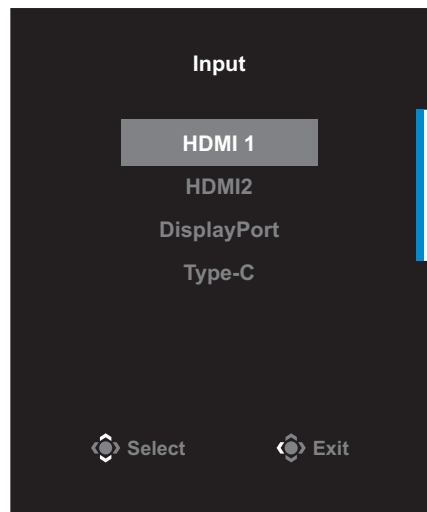
Monitor ini mengadopsi teknologi Bebas Kerdip yang membersihkan kerdipan di monitor yang terlihat oleh mata dan menghindarkan pengguna dari mata letih dan lelah.

Berikut ini adalah beberapa tip untuk kenyamanan melihat monitor Anda:

- Jarak pandang optimal untuk monitor berkisar dari sekitar 510 mm hingga 760 mm (20 in hingga 30 in).
- Pedoman umum adalah memosisikan monitor sedemikian rupa sehingga bagian atas layar berada pada atau sedikit di bawah ketinggian mata Anda saat duduk dengan nyaman.
- Gunakan pencahayaan yang memadai untuk jenis pekerjaan yang Anda lakukan.
- Beristirahatlah secara teratur dan sering (setidaknya selama 10 menit) setiap tiga puluh menit.
- Pastikan secara berkala mengalihkan pandangan dari layar monitor Anda dan fokus pada objek yang jauh setidaknya selama 20 detik selama istirahat.
- Latihan mata dapat membantu mengurangi ketegangan mata. Ulangi latihan ini sesering mungkin: (1) lihat ke atas dan ke bawah (2) putar mata perlahan (3) gerakkan mata secara diagonal.

Pemilihan Sumber Input

1. Gerakkan tombol **Kontrol** ke kanan (⏪) untuk masuk ke menu **Input**.
2. Gerakkan tombol **Kontrol** ke bawah (⏩) untuk memilih sumber input yang diinginkan. Lalu tekan tombol **Kontrol** unruk mengonfirmasi.



OPERASI

Menu Cepat

Akses Cepat

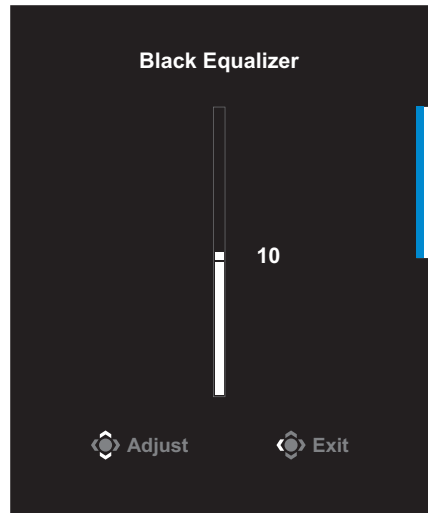
Secara default, tombol **Kontrol** telah ditugaskan dengan fungsi tertentu.

Catatan: Untuk mengubah pengaturan awal fungsi akses cepat, lihat bagian "Quick Switch (Beralih Cepat)" pada halaman 40.

Untuk menggunakan akses cepat, lakukan hal berikut ini:

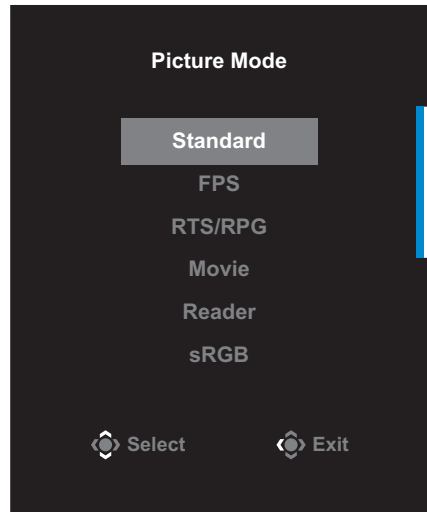
- Gerakkan tombol **Kontrol** ke atas (↕) untuk masuk ke menu **Black Equalizer**.

Gerakkan tombol **Kontrol** ke atas/bawah (↕) untuk menyesuaikan pengaturan dan tekan tombol **Kontrol** untuk mengonfirmasi.



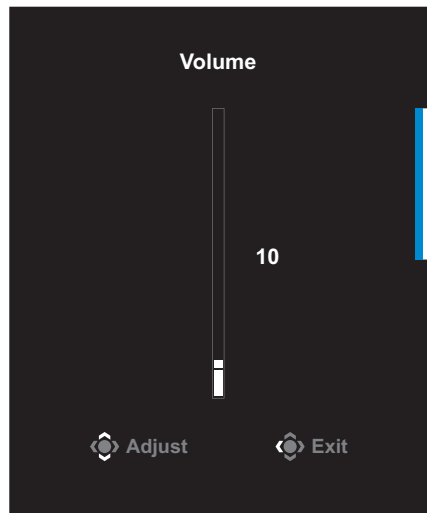
- Gerakkan tombol **Kontrol** ke bawah (⏮) untuk masuk ke menu **Picture Mode (Mode Gambar)**.

Gerakkan tombol **Kontrol** ke atas/bawah (⏮) untuk memilih pilihan yang diinginkan lalu tekan tombol **Kontrol** untuk mengonfirmasi.



- Gerakkan tombol **Kontrol** ke kiri (⏮) untuk masuk ke menu **Volume**.

Gerakkan tombol **Kontrol** ke atas/bawah (⏮) untuk menyesuaikan tingkat kontras dan tekan tombol **Kontrol** untuk mengonfirmasi.

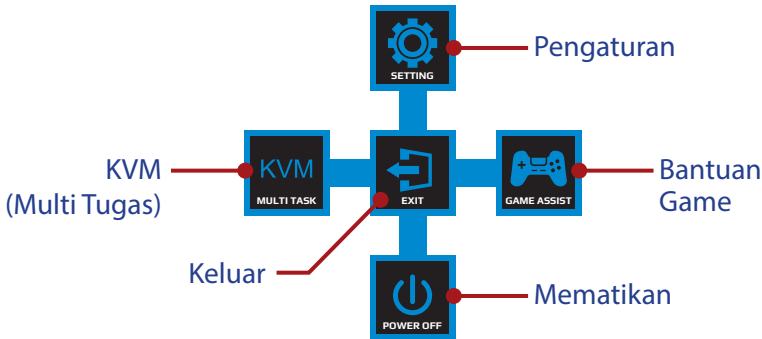


- Gerakkan tombol **Kontrol** ke kanan (⏮) untuk masuk ke menu **Input**. Lihat bagian "Pemilihan Sumber Input".

Catatan: Untuk menutup menu, gerakkan tombol **Kontrol** ke kiri (⏮).

Panduan Tombol Fungsi

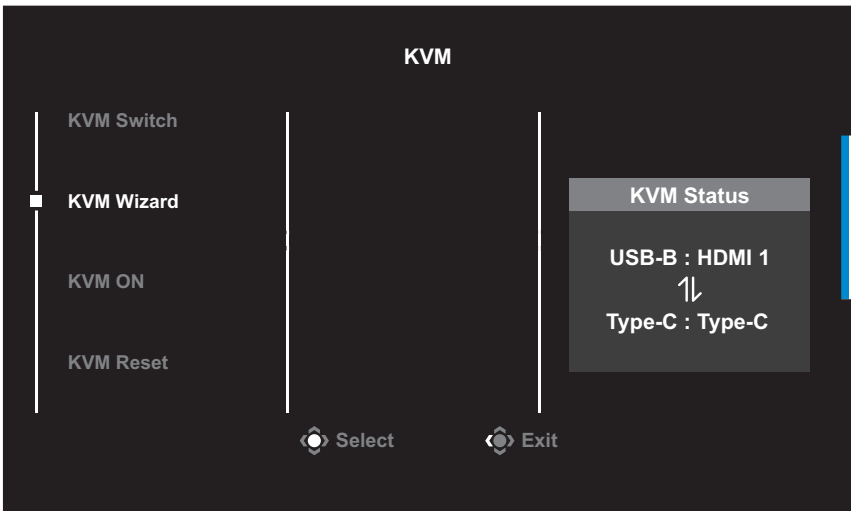
Tekan tombol **Kontrol** untuk menampilkan menu **Main (Utama)**.



Lalu gunakan tombol **Kontrol** untuk memilih fungsi yang diinginkan dan konfigurasi pengaturan yang terkait.

KVM

Ketika menu **Main (Utama)** muncul di layar, gerakkan tombol **Kontrol** (Kontrol) ke kiri (◀) untuk masuk ke menu **KVM**.



- **KVM Switch (Pengalihan KVM):** Alihkan sumber input yang telah ditentukan ke USB-B atau koneksi Tipe-C dalam pengaturan **KVM Wizard (Wizard KVM)**.

Ketika ada beberapa sinyal input yang terhubung ke perangkat, kotak pesan akan muncul di layar setelah sistem mendeteksi sinyal input USB Tipe-C.

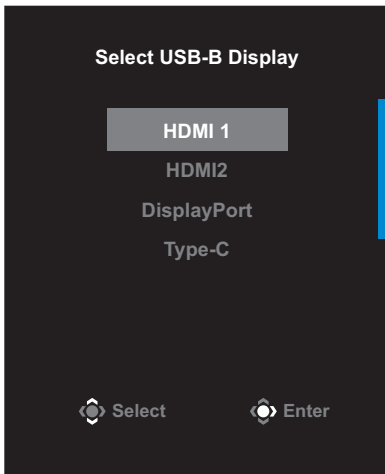


Untuk mengalihkan ke sumber input USB Tipe-C, secara sederhana tekan tombol **KVM** atau tombol **Kontrol**.

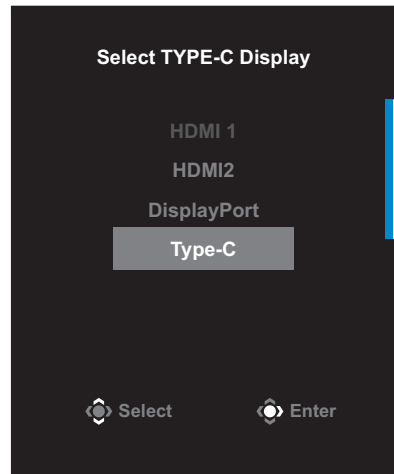
Namun, bila tidak ada sinyal input dari sumber input yang dipilih saat ini, sistem akan kembali ke sumber input yang terhubung sebelumnya.

Catatan: Opsi ini akan dinon-aktifkan jika fungsi tombol KVM dinon-aktifkan (**KVM OFF**) (**KVM TIDAK AKTIF**).

- **KVM Wizard (Wizard KVM):** Konfigurasikan pengaturan terkait KVM. Atur sumber input untuk diikat dengan koneksi USB Tipe-B terlebih dahulu, lalu diikuti dengan koneksi USB Tipe-C.



Pemilihan Tampilan USB-B



Pemilihan Tampilan TIPE- C

- **KVM ON/OFF (KVM AKTIF/TIDAK AKTIF):** Aktifkan/Non-aktifkan fungsi tombol **KVM**.

✓ Pilih **ON (AKTIF)** untuk mengaktifkan fungsi tombol **KVM**. Saat sistem mendeteksi input sinyal USB Tipe-C, kotak pesan akan muncul di layar.



Tekan tombol **KVM** atau tombol **Kontrol** untuk mengalihkan ke sumber input USB Tipe-C.

Catatan: Ketika fungsi tombol **KVM** diaktifkan, **KVM ON (KVM AKTIF)** akan ditampilkan pada panel kiri.

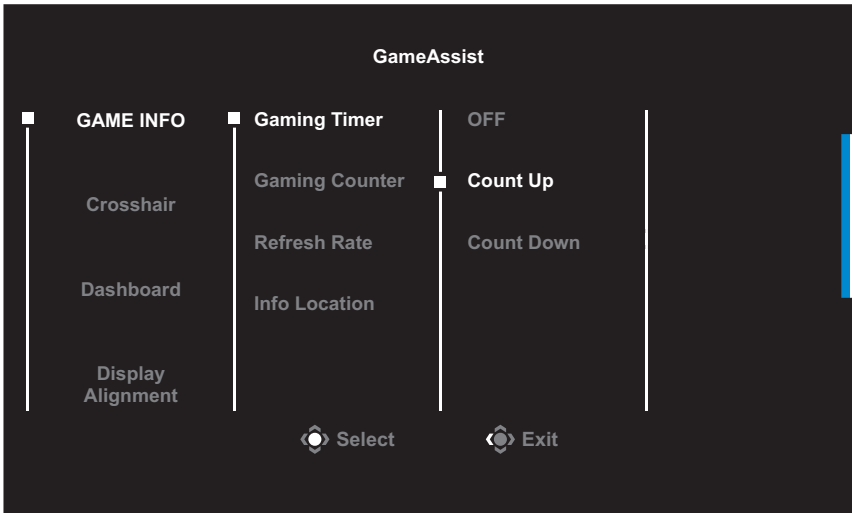
✓ Pilih **OFF (TIDAK AKTIF)** untuk menon-aktifkan fungsi tombol **KVM**.

Catatan: Ketika fungsi tombol **KVM** dinon-aktifkan, **KVM OFF (KVM TIDAK AKTIF)** akan ditampilkan pada panel kiri.

- **KVM Reset (Reset KVM):** Kembalikan pengaturan KVM ke default.
 - ✓ Sumber input HDMI 1 terikat dengan koneksi USB Tipe-B.
 - ✓ Sumber input USB Tipe-C terikat dengan koneksi USB Tipe-C.
 - ✓ Fungsi **KVM ON/OFF (KVM TIDAK AKTIF)** diatur ke **ON (AKTIF)**.

Game Assist (Bantuan Game)

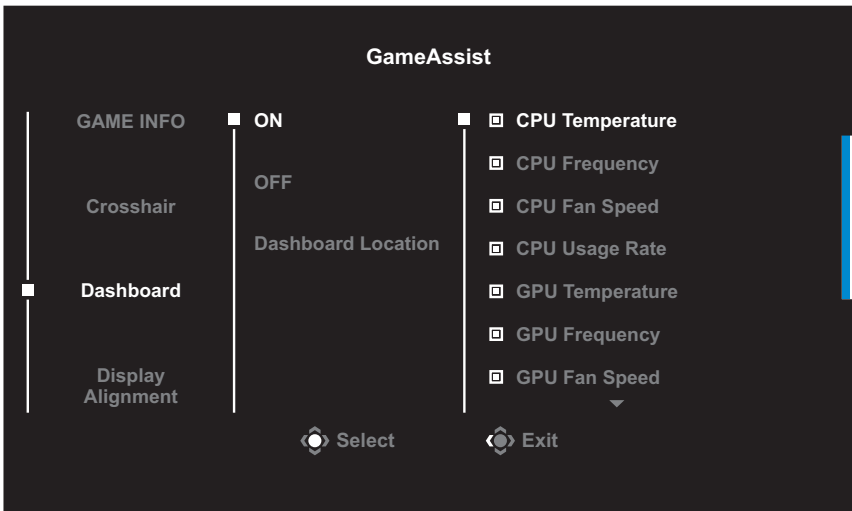
Ketika **Main (Utama)** muncul di layar, gerakkan tombol **Kontrol** ke kanan (⏪) untuk masuk ke menu **Game Assist (Bantuan Game)**.



- **GAME INFO (INFORMASI GAME):** Konfigurasikan pengaturan terkait game FPS (First Person Shooting).
 - ✓ Pilih **Gaming Timer (Pengaturan Waktu Game)** untuk memilih mode pengatur waktu mundur. Untuk menon-aktifkan fungsi ini, atur pengaturan ke **OFF (TIDAK AKTIF)**.
 - ✓ Pilih **Gaming Counter (Penghitung Game)** atau **Refresh Rate** Tingkat Kecepatan Pembaruan untuk mengaktifkan/ menon-aktifkan pengaturan penghitung game atau kecepatan pembaruan waktu sebenarnya.
 - ✓ Pilih **Info Location (Lokasi Informasi)** untuk menentukan informasi lokasi untuk ditampilkan di layar.

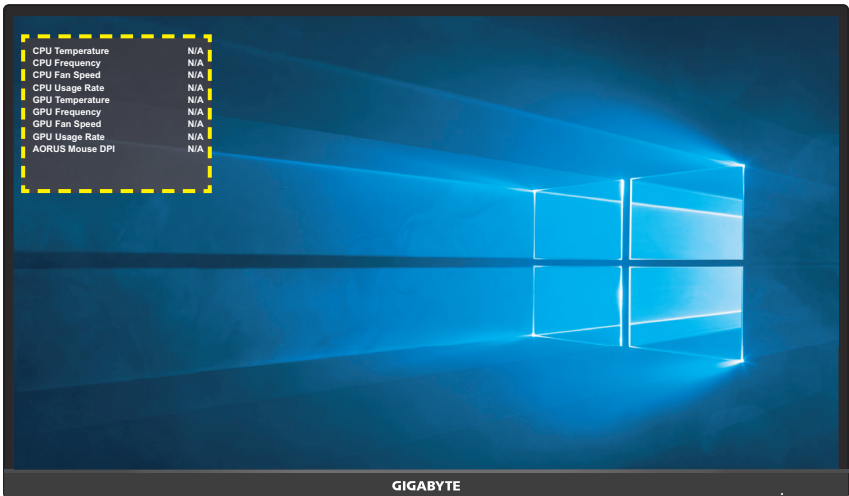


- **Crosshair:** Pilih jenis crosshair yang diinginkan agar sesuai dengan lingkungan game Anda. Itu membuat sasaran lebih mudah.
- **Dashboard (Dasbor):** Konfigurasikan pengaturan dasbor.



- ✓ **ON (AKTIF):** Aktifkan fungsi. Lalu pilih opsi yang diinginkan untuk shown di layar.
- ✓ **OFF (TIDAK AKTIF):** Nonaktifkan fungsi.

- ✓ **Dashboard Location (Lokasi Dasbor):** Tentukan informasi lokasi Dasbor untuk ditampilkan di layar. Ketika konfigurasi Dasbor telah selesai, data sistem akan dipindahkan ke SOC melalui port USB dan menampilkan nilai fungsi pilihan di layar.



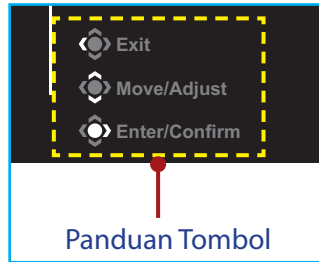
Catatan: Pastikan kabel USB tersambung dengan benar ke port upstream USB monitor dan port USB komputer Anda.

- **Display Alignment (Penyelarasan Tampilan):** Saat fungsi ini diaktifkan, ini akan menampilkan garis perataan di keempat sisi layar, menyediakan alat praktis bagi Anda untuk menyejajarkan beberapa monitor dengan sempurna.

Konfigurasi Pengaturan Perangkat

Ketika **Main (Utama)** muncul di layar, gerakan tombol **Kontrol** ke atas (⬆️) untuk masuk ke menu **Settings (Pengaturan)**.

Catatan: Gunakan tombol **Kontrol** untuk mengarahkan melalui menu dan membuat penyesuaian.



Gaming (Permainan)

Konfigurasi pengaturan terkait game.

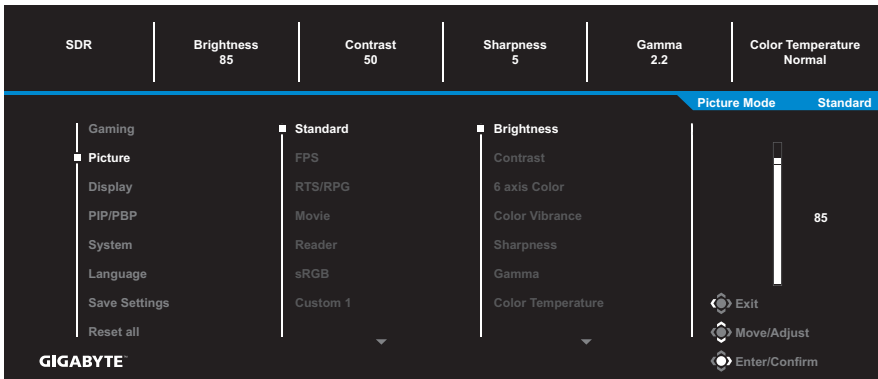


Item	Keterangan
Aim Stabilizer Sync (Sinkronisasi Stabilizer Sasaran)	<p>Saat fungsi ini diaktifkan, ini akan mengurangi keburaman gerakan dalam game yang bergerak cepat.</p> <p>Catatan: Fungsi ini tidak tersedia dalam kondisi berikut:</p> <ul style="list-style-type: none"> - ketika pengaturan frekuensi lebih rendah dari 100Hz. - ketika sumber saat ini adalah HDR.

Item	Keterangan
Black Equalizer (Equalizer Hitam)	Sesuaikan kecerahan area hitam.
Super Resolution (Resolusi Super)	Pertajam gambar resolusi rendah.
Display Mode (Mode Tampilan)	<p>Pilih rasio aspek layar.</p> <ul style="list-style-type: none"> • Full (Penuh): Skala gambar input untuk mengisi layar. Ideal untuk gambar aspek 16:9. • Aspect (Aspek): Tampilkan gambar input tanpa distorsi geometris mengisi layar sebanyak mungkin. • 1:1: Tampilkan gambar input dalam resolusi aslinya tanpa skala. • 22"W(16:10): Tampilkan gambar input seolah-olah pada monitor 22"W dengan rasio aspek 16:10. • 23"W(16:9): Tampilkan gambar input seolah-olah pada monitor 23"W dengan rasio aspek 16:9. • 23,6"W(16:9): Tampilkan gambar input seolah-olah pada monitor 23,6"W dengan rasio aspek 16:9. • 24"W(16:9): Tampilkan gambar input seolah-olah pada monitor 24"W dengan rasio aspek 16:9. • 27"W(16:9): Tampilkan gambar input seolah-olah pada monitor 27"W dengan rasio aspek 16:9. <p>Catatan: 1:1, 22"W(16:10), 23"W(16:9), 23,6"W(16:9), 24"W(16:9), dan 27"W(16:9) akan diaktifkan ketika fungsi AMD FreeSync Premium Pro function diaktifkan.</p>
Overdrive	Meningkatkan waktu respons monitor LCD.
AMD FreeSync Premium Pro	Ketika fungsi ini diaktifkan, itu menghilangkan lag dan robekan layar saat bermain game.

Picture (Gambar)

Konfigurasi pengaturan terkait gambar.



Pilih salah satu mode gambar preset.

- Standard (Standar): Untuk mengedit dokumen atau menjelajahi situs web.
- FPS: Untuk bermain game FPS (First Person Shooting).
- RTS/RPG: Untuk memainkan game RTS (Real-Time Strategy) atau RPG (Role-Playing Game).
- Movie (Film): Untuk menonton film.
- Reader (Pembaca): Untuk melihat dokumen.
- sRGB: Untuk melihat foto dan grafik di komputer.
- Custom 1: Pengaturan mode gambar yang disesuaikan.
- Custom 2: Pengaturan mode gambar yang disesuaikan.
- Custom 3: Pengaturan mode gambar yang disesuaikan.
- Green (Hijau): Untuk menghemat pemakaian daya monitor.

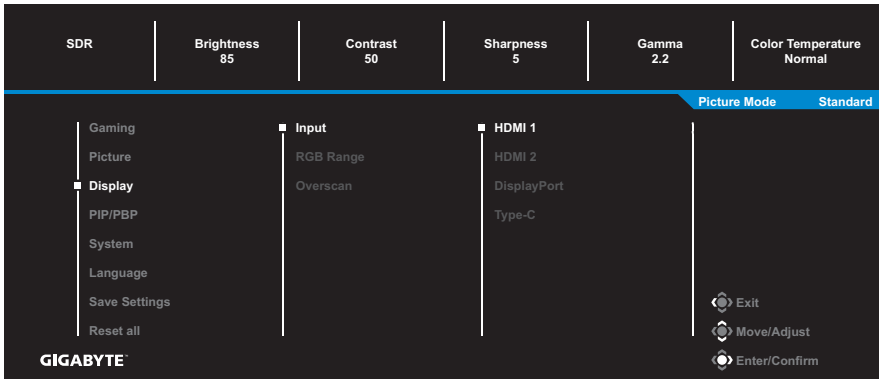
Kemudian Anda dapat mengkonfigurasi pengaturan gambar berikut.

Item	Keterangan
Brightness (Kecerahan)	Sesuaikan kecerahan gambar.
Contrast (Kontras)	Sesuaikan kontras gambar.
6-axis Color (Warna 6-sumbu)	Penyesuaian warna tingkat lanjut di mana pengguna dapat menyesuaikan rona dan saturasi secara individual untuk setiap warna sumbu.

Item	Keterangan
Color Vibrance (Warna Vibrance)	Sesuaikan intensitas warna yang lebih redup.
Sharpness (Ketajaman)	Sesuaikan ketajaman gambar.
Gamma (Koreksi Gamma)	Sesuaikan tingkat pencahayaan tengah.
Color Temperature (Temperatur Warna)	Pilih suhu warna. Catatan: Pilih User Define (Ditentukan Pengguna) untuk mengatur temperatur warna dengan menyesuaikan tingkat merah-red (R), hijau-green (G), atau biru-blue (B) sesuai keinginan Anda.
DCR	Sesuaikan tingkat hitam gambar untuk mencapai kontras optimal.
Senseye Demo (Demo Senseye)	Bagi layar jadi dua (2 jendela). Gambar dari mode pilihan dengan pengaturan defaultnya akan muncul di jendela kiri dan gambar yang disesuaikan dengan pengaturan baru akan muncul di jendela kanan.
Local Dimming (Peredupan Lokal)	Tingkatkan kehitaman gambar yang ditampilkan di monitor.
Reset Picture (Reset Gambar)	Reset semua pengaturan Picture (Gambar) ke pengaturan default.

Display (Layar)

Konfigurasikan pengaturan terkait layar tampilan.



Item	Keterangan
Input	Pilih sumber masukan.
RGB Range (Rentang RGB)	Pilih pengaturan rentang RGB yang sesuai atau biarkan monitor mendeteksinya secara otomatis.
Overscan	Saat fungsi ini diaktifkan, ini akan sedikit memperbesar gambar input untuk menyembunyikan tepi terluar gambar. Catatan: Opsi ini hanya tersedia untuk input HDMI.

PIP/PBP

Konfigurasi pengaturan terkait multi-gambar.

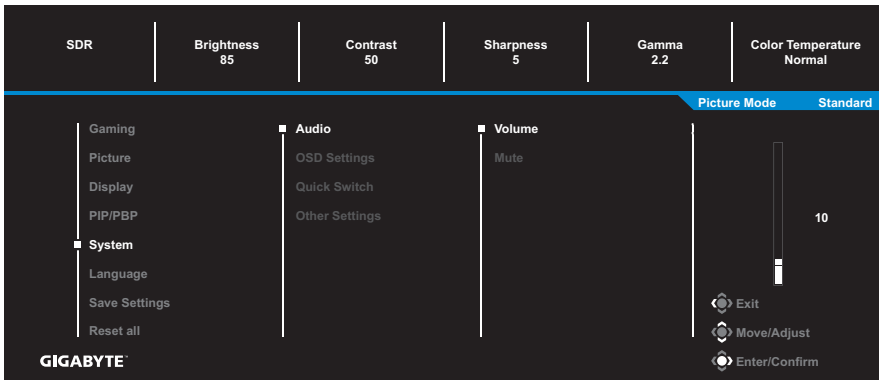


Item	Keterangan
OFF (TIDAK AKTIF)	Non-aktifkan fungsi PIP/PBP.
PIP	<p>Bagi layar menjadi 2 bagian (jendela utama dan jendela inset).</p> <ul style="list-style-type: none"> • Source (Sumber): Ubah sumber input untuk jendela inset. • PIP Size (Ukuran PIP): Sesuaikan ukuran jendela sisipan. • Location (Lokasi): Pindahkan posisi jendela sisipan. • Display Switch (Alihkan Tampilan): Tukar dua jendela. • Audio Switch (Alihkan Audio): Pilih sumber audio yang ingin Anda dengar suaranya.
PBP	<p>Tampilan layar pisah 1x1 (jendela kiri dan kanan).</p> <ul style="list-style-type: none"> • Source (Sumber): Ubah sumber input untuk jendela kanan. • PBP Size (Ukuran PBP): Sesuaikan ukuran jendela. • Display Switch (Alihkan Tampilan): Tukar dua jendela. • Audio Switch (Alihkan Audio): Pilih sumber audio yang ingin Anda dengar suaranya.

Catatan: PIP/PBP tidak cocok dengan fungsi HDR dan AMD FreeSync Premium Pro.

System (Sistem)

Konfigurasi pengaturan terkait sistem.



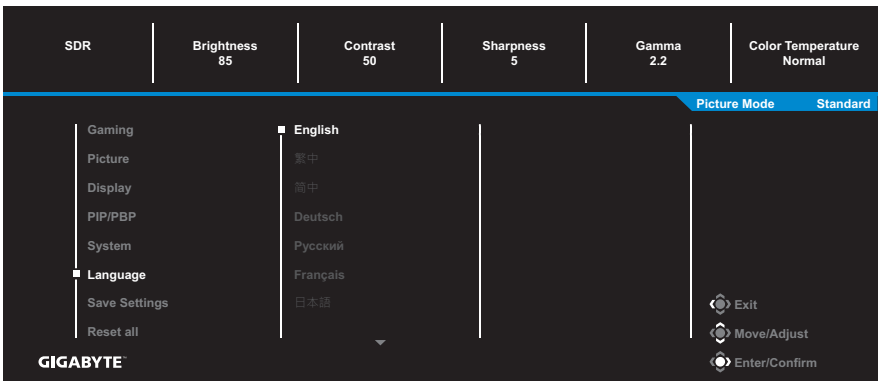
Item	Keterangan
Audio	<p>Konfigurasi pengaturan audio.</p> <ul style="list-style-type: none"> Volume: Menyesuaikan tingkat volume suara. Mute (Diam): Aktifkan/Nonaktifkan fungsi diam.
OSD Settings (Pengaturan OSD)	<p>Konfigurasi pengaturan terkait menu tampilan di layar (OSD).</p> <ul style="list-style-type: none"> Display Time (Waktu Tampilan): Atur lama waktu menu OSD tetap berada di layar. OSD Transparency (Transparansi OSD): Sesuaikan transparansi menu OSD. OSD Lock (Kunci OSD): Bila fungsi ini diaktifkan, tidak ada penyesuaian OSD yang diperbolehkan. Catatan: Untuk menon-aktifkan fungsi kunci OSD, tekan tombol Kontrol. Ketika pesan muncul di layar, pilih Yes (Ya) untuk mengonfirmasi. <div data-bbox="483 1150 820 1305" style="background-color: black; color: white; padding: 10px; text-align: center;"> <p>The button is locked confirm to unlock OSD</p> <p>No Yes</p> </div> <ul style="list-style-type: none"> OSD Size (Ukuran OSD): Aktifkan atau nonaktifkan pengaturan jendela menu OSD. OSD Pivot: Mengatur orientasi menu OSD.

Item	Keterangan
Quick Switch (Beralih Cepat)	<p>Tetapkan fungsi akses cepat.</p> <p>Opsi yang tersedia: Aim Stabilizer Sync (Sinkronisasi Stabilizer Sasaran), Black Equalizer (Equalizer Hitam), Volume, Input, Contrast (Kontras), Brightness (Kecerahan), dan Picture Mode (Mode Gambar).</p> <p>Pengaturan default akses cepat seperti di bawah ini:</p> <ul style="list-style-type: none"> ⇒ Up (Atas) (⬆️): Equalizer Hitam ⇒ Down (Bawah) (⬆️): Mode Gambar ⇒ Right (Kanan) (⬆️): Input ⇒ Left (Kiri) (⬆️): Volume <p>Catatan: Monitor menggunakan panel cahaya biru rendah dan memenuhi TÜV Rheinland Low Blue Light Hardware Solution pada mode atur ulang pabrik/pengaturan default (Kecerahan: 55%, Kontras: 50%, CCT: Normal, Mode praatur: Standar).</p>
Other Settings (Pengaturan Lainnya)	<ul style="list-style-type: none"> • Resolution Notice (Pemberitahuan Resolusi): Saat fungsi ini diaktifkan, pesan resolusi yang disarankan akan muncul di layar saat monitor beralih ke sumber input lain. • Input Auto Switch (Beralih Input Otomatis): Ketika fungsi ini diaktifkan, secara otomatis beralih ke sumber input yang tersedia. • Auto Power OFF (Mati Otomatis): Bila fungsi ini diaktifkan, monitor akan mati secara otomatis setelah jangka waktu tertentu. • LED Indicator (Indikator LED): Secara default, indikator LED diatur ke Selalu ON. <ul style="list-style-type: none"> ⇒ Always ON (Selalu ON): LED Daya menyala putih selama operasi dan menyala dengan interval setiap 1 detik pada mode siaga. ⇒ Always OFF (Selalu OFF): Matikan LED Daya. ⇒ Standby ON (Siaga ON): LED Daya mati selama operasi dan menyala dengan interval setiap 1 detik pada mode siaga. ⇒ Saat catu daya dimatikan, LED Daya akan tetap mati.

Item	Keterangan
Other Settings (Pengaturan Lainnya) <i>(lanjutan)</i>	<ul style="list-style-type: none"> • Kompatibilitas Tipe-C: Aktifkan opsi ini untuk meningkatkan kompatibilitas perangkat seluler. • Versi HDMI: Pilih versi HDMI.

Language (Bahasa)

Pilih bahasa yang tersedia untuk menu OSD.



Save Settings (Simpan Pengaturan)

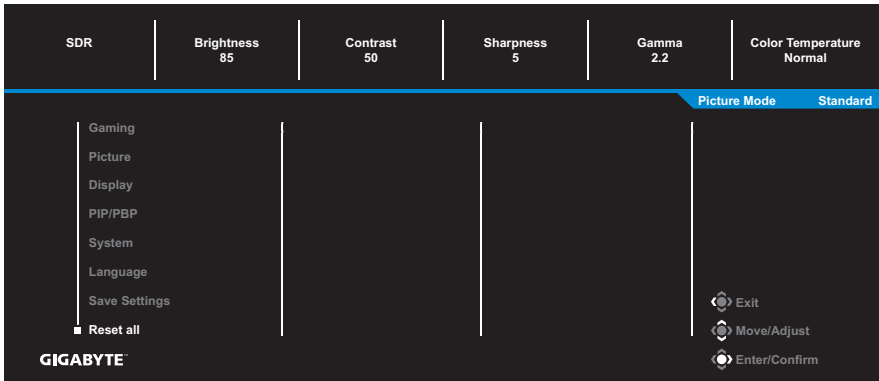
Atur konfigurasi OSD yang dipersonalisasi untuk Setting1, Setting2, atau Setting3.



Item	Keterangan
Save (Simpan)	Simpan pengaturan yang disesuaikan.
Load (Memuat)	Muat pengaturan yang disimpan.

Reset all (Reset semua)

Kembalikan monitor ke pengaturan default pabrik.



LAMPIRAN

Spesifikasi

Item	Spesifikasi
Ukuran Panel	28-inci
Rasio Aspek	16:9
Resolusi	3840 x 2160
Umur LED	30.000 jam
Pixel Pitch	0.16 x 0.16
Kecerahan	300nits (typ.)
Rasio Kontras	1000:1 (typ.)
Kedalaman Warna	16.7M
Area Tampilan Aktif	631,928 (T) x 359,78 (V)
Sudut Tampilan	178°(T) /178°(V)
Terminal Input/Output	<ul style="list-style-type: none"> • 2x HDMI 2.1 • 1x DP1.4 • 1x Headphone • 1x Upstream USB • 3x USB 3.0(downstream, 5V/1,5A) • 1x USB Tipe-C (5V/3A, 9V/2A, 12V/1,5A, 15V/1A)
Catu Daya	AC 100~240V pada 50/60Hz
Konsumsi Daya	<ul style="list-style-type: none"> • Aktif: 39W • Siaga: < 0,5 W • Mati: < 0,3W <p>Catatan: Kondisi pengujian mengikuti standar CEC.</p>
Dimensi (L x T x D)	636,5 x 534,2 x 193,6 mm
Berat	<ul style="list-style-type: none"> • 8,6 ± 0,5 kg (dengan dudukan) • 5,3 ± 0,5 kg (tanpa dudukan)
Rentang Suhu (operasi)	0°C hingga 40°C

Catatan: Spesifikasi dapat berubah tanpa pemberitahuan.

Daftar Waktu yang Didukung

Daftar Waktu	HDMI	DP (Type-C)
640x480@60Hz	V	V
640x480@75Hz	V	V
720x480@60Hz	V	V
800x600@60Hz	V	V
800x600@75Hz	V	V
1024x768@60Hz	V	V
1024x768@75Hz	V	V
1280x720@60Hz	V	V
1280x720@120Hz	V	V
1920x1080@24Hz	V	V
1920x1080@60Hz	V	V
1920x1080@120Hz	V	V
1920x1080@144Hz	V	V
2560x1440@60Hz	V	V
2560x1440@120Hz	V	V
2560x1440@144Hz	V	V
3840x2160@24Hz	V	V
3840x2160@30Hz	V	X
3840x2160@60Hz	V	V
3840x2160@120Hz	V	V
3840x2160@144Hz	V	V

Penyelesaian masalah

Masalah	Kemungkinan Solusi
Tidak ada daya	<ul style="list-style-type: none"> • Pastikan kabel daya tersambung dengan benar ke sumber daya dan monitor. • Periksa kabel dan steker untuk memastikan tidak putus. • Pastikan monitor dihidupkan.
Tidak ada gambar yang muncul di layar	<ul style="list-style-type: none"> • Pastikan monitor dan komputer terhubung dengan benar dan kedua perangkat dihidupkan. • Pastikan Anda telah memilih sumber input yang benar. Rujuklah ke halaman 24 atau 37. • Sesuaikan pengaturan Brightness (Kecerahan) dan Contrast (Kontras). Rujuklah ke halaman 35.
Gambar tidak memenuhi seluruh layar	<ul style="list-style-type: none"> • Coba pengaturan berbeda Display Mode (Mode Layar) (rasio aspek). Rujuklah ke halaman 34.
Warnanya terdistorsi	<ul style="list-style-type: none"> • Pastikan kabel sinyal input terhubung dengan benar. • Konfigurasikan pengaturan terkait gambar. Lihat bagian "Picture (Gambar)".
Tidak ada suara atau suara kecil	<ul style="list-style-type: none"> • Pastikan kabel headphone terhubung dengan benar. • Menyesuaikan tingkat volume suara. Rujuklah ke halaman 26 atau 39. • Sesuaikan pengaturan terkait suara komputer Anda.

Catatan: Jika masalah berlanjut, silakan hubungi layanan pelanggan kami untuk bantuan lebih lanjut.

Perawatan Dasar

Saat layar menjadi kotor, lakukan hal berikut untuk membersihkan layar:

- Seka layar dengan kain lembut yang tidak berbulu untuk menghilangkan sisa debu.
- Semprotkan atau oleskan cairan pembersih ke kain lembut. Kemudian bersihkan layar dengan lembut dengan kain lembab.

Catatan:

- Pastikan kainnya lembab, tetapi tidak basah.
- Saat menyeka, hindari memberikan tekanan berlebihan pada layar.
- Pembersih yang bersifat asam atau abrasif dapat merusak layar.

Catatan tentang Pengisian Daya USB

Perangkat berikut tidak kompatibel dengan BC 1.2 mode CDP. Saat Hub terhubung ke PC, perangkat ini tidak dapat diisi daya menggunakan kabel USB.

Vendor	Perangkat	PID/VID
Apple	iPad	PID_129A/VID_05AC
Samsung	GALAXY Tab2 10.1	PID_6860/VID_04E8
Samsung	GALAXY TabPro	PID_6860/VID_04E8

Informasi Layanan GIGABYTE

Informasi layanan lebih lanjut, silakan kunjungi situs resmi GIGABYTE:
<https://www.gigabyte.com/>

INFORMASI KESELAMATAN

Regulatory Notices

United States of America, Federal Communications Commission Statement

Supplier's Declaration of Conformity
47 CFR § 2.1077 Compliance Information

Product Name: **LCD monitor**

Trade Name: **GIGABYTE**

Model Number: **M28U AE**

Responsible Party – U.S. Contact Information: **G.B.T. Inc.**

Address: 17358 Railroad street, City Of Industry, CA91748

Tel.: 1-626-854-9338

Internet contact information: <https://www.gigabyte.com>

FCC Compliance Statement:

This device complies with Part 15 of the FCC Rules, Subpart B, Unintentional Radiators.

Operation is subject to the following two conditions: (1) This device may not cause harmful interference, and (2) this device must accept any interference received, including interference that may cause undesired operation.

This equipment has been tested and found to comply with the limits for a Class B digital device, pursuant to Part 15 of the FCC Rules. These limits are designed to provide reasonable protection against harmful interference in a residential installation. This equipment generates, uses and can radiate radio frequency energy and, if not installed and used in accordance with manufacturer's instructions, may cause harmful interference to radio communications. However, there is no guarantee that interference will not occur in a particular installation. If this equipment does cause harmful interference to radio or television reception, which can be determined by turning the equipment off and on, the user is encouraged to try to correct the interference by one or more of the following measures:

- Reorient or relocate the receiving antenna.
- Increase the separation between the equipment and receiver.

- Connect the equipment to an outlet on a circuit different from that to which the receiver is connected.
- Consult the dealer or an experienced radio/TV technician for help.

Canadian Department of Communications Statement

This digital apparatus does not exceed the Class B limits for radio noise emissions from digital apparatus set out in the Radio Interference Regulations of the Canadian Department of Communications. This class B digital apparatus complies with Canadian ICES-003.

Avis de conformité à la réglementation d'Industrie Canada

Cet appareil numérique de la classe B est conforme à la norme NMB-003 du Canada.

European Union (EU) CE Declaration of Conformity

This device complies with the following directives: Electromagnetic Compatibility Directive 2014/30/EU, Low-voltage Directive 2014/35/EU, ErP Directive 2009/125/EC, RoHS directive (recast) 2011/65/EU & the 2015/863 Statement.

This product has been tested and found to comply with all essential requirements of the Directives.

European Union (EU) RoHS (recast) Directive 2011/65/EU & the European Commission Delegated Directive (EU) 2015/863 Statement

GIGABYTE products have not intended to add and safe from hazardous substances (Cd, Pb, Hg, Cr⁺⁶, PBDE, PBB, DEHP, BBP, DBP and DIBP). The parts and components have been carefully selected to meet RoHS requirement. Moreover, we at GIGABYTE are continuing our efforts to develop products that do not use internationally banned toxic chemicals.

European Union (EU) Community Waste Electrical & Electronic Equipment (WEEE) Directive Statement

GIGABYTE will fulfill the national laws as interpreted from the 2012/19/EU WEEE (Waste Electrical and Electronic Equipment) (recast) directive. The WEEE Directive specifies the treatment, collection, recycling and disposal of electric and electronic devices and their components. Under the Directive, used equipment must be marked, collected separately, and disposed of properly.

WEEE Symbol Statement



The symbol shown below is on the product or on its packaging, which indicates that this product must not be disposed of with other waste. Instead, the device should be taken to the waste collection centers for activation of the treatment, collection, recycling and disposal procedure.

For more information about where you can drop off your waste equipment for recycling, please contact your local government office, your household waste disposal service or where you purchased the product for details of environmentally safe recycling.

End of Life Directives-Recycling



The symbol shown below is on the product or on its packaging, which indicates that this product must not be disposed of with other waste. Instead, the device should be taken to the waste collection centers for activation of the treatment, collection, recycling and disposal procedure.

Déclaration de Conformité aux Directives de l'Union européenne (UE)

Cet appareil portant la marque CE est conforme aux directives de l'UE suivantes: directive Compatibilité Electromagnétique 2014/30/UE, directive Basse Tension 2014/35/UE, directive 2009/125/CE en matière d'écoconception, la directive RoHS II 2011/65/UE & la déclaration 2015/863.

La conformité à ces directives est évaluée sur la base des normes européennes harmonisées applicables.

European Union (EU) CE-Konformitätserklärung

Dieses Produkte mit CE-Kennzeichnung erfüllen folgenden EU-Richtlinien: EMV-Richtlinie 2014/30/EU, Niederspannungsrichtlinie 2014/30/EU, Ökodesign-Richtlinie 2009/125/EC, RoHS-Richtlinie 2011/65/EU erfüllt und die 2015/863 Erklärung.

Die Konformität mit diesen Richtlinien wird unter Verwendung der entsprechenden Standards zur Europäischen Normierung beurteilt.

CE declaração de conformidade

Este produto com a marcação CE estão em conformidade com das seguintes Diretivas UE: Diretiva Baixa Tensão 2014/35/EU; Diretiva CEM 2014/30/EU; Diretiva Conceção Ecológica 2009/125/CE; Diretiva RSP 2011/65/UE e a declaração 2015/863.

A conformidade com estas diretivas é verificada utilizando as normas europeias harmonizadas.

CE Declaración de conformidad

Este producto que llevan la marca CE cumplen con las siguientes Directivas de la Unión Europea: Directiva EMC 2014/30/EU, Directiva de bajo voltaje 2014/35/EU, Directiva de Ecodiseño 2009/125/EC, Directiva RoHS 2011/65/EU y la Declaración 2015/863.

El cumplimiento de estas directivas se evalúa mediante las normas europeas armonizadas.

CE Dichiarazione di conformità

I prodotti con il marchio CE sono conformi con una o più delle seguenti Direttive UE, come applicabile: Direttiva EMC 2014/30/UE, Direttiva sulla bassa tensione 2014/35/UE, Direttiva Ecodesign EMC 2009/125/EC, Direttiva RoHS 2011/65/UE e Dichiarazione 2015/863.

La conformità con tali direttive viene valutata utilizzando gli Standard europei armonizzati applicabili.

Deklaracja zgodności UE Unii Europejskiej

Urządzenie jest zgodne z następującymi dyrektywami: Dyrektywa kompatybilności elektromagnetycznej 2014/30/UE, Dyrektywa niskonapięciowej 2014/35/UE, Dyrektywa ErP 2009/125/WE, Dyrektywa RoHS 2011/65/UE i dyrektywa 2015/863.

Niniejsze urządzenie zostało poddane testom i stwierdzono jego zgodność z wymaganiami dyrektywy.

ES Prohlášení o shodě

Toto zařízení splňuje požadavky Směrnice o Elektromagnetické kompatibilitě 2014/30/EU, Směrnice o Nízkém napětí 2014/35/EU, Směrnice ErP 2009/125/ES, Směrnice RoHS 2011/65/EU a 2015/863.

Tento produkt byl testován a bylo shledáno, že splňuje všechny základní požadavky směrnic.

EK megfelelési nyilatkozata

A termék megfelelnek az alábbi irányelvek és szabványok követelményeinek, azok a kiállításidőpontjában érvényes, aktuális változatában: EMC irányelv 2014/30/EU, Kisfeszültségű villamos berendezésekre vonatkozó irányelv 2014/35/EU, Környezetbarát tervezésről szóló irányelv 2009/125/EK, RoHS irányelv 2011/65/EU és 2015/863.

Δήλωση συμμόρφωσης ΕΕ

Είναι σε συμμόρφωση με τις διατάξεις των παρακάτω Οδηγιών της Ευρωπαϊκής Κοινότητας: Οδηγία 2014/30/ΕΕ σχετικά με την ηλεκτρομαγνητική συμβατότητα, Οδηγία χαμηλή τάση 2014/35/ΕU, Οδηγία 2009/125/ΕΚ σχετικά με τον οικολογικό σχεδιασμό, Οδηγία RoHS 2011/65/ΕΕ και 2015/863.

Η συμμόρφωση με αυτές τις οδηγίες αξιολογείται χρησιμοποιώντας τα ισχύοντα εναρμονισμένα ευρωπαϊκά πρότυπα.

Japan Class 01 Equipment Statement

安全にご使用いただくために

接地接続は必ず電源プラグを電源につなぐ前に行ってください。

また、接地接続を外す場合は、必ず電源プラグを電源から切り離してから行って下さい。

Japan VCCI Class B Statement

クラスB VCCI 基準について

この装置は、クラスB情報技術装置です。この装置は、家庭環境で使用することを目的としていますが、この装置がラジオやテレビジョン受信機に近接して使用されると、受信障害を引き起こすことがあります。

取扱説明書に従って正しい取り扱いをして下さい。

VCCI-B

China RoHS Compliance Statement

中国《废弃电器电子产品回收处理管理条例》提示性说明

为了更好地关爱及保护地球，当用户不再需要此产品或产品寿命终止时，请遵守国家废弃电器电子产品回收处理相关法律法规，将其交给当地具有国家认可的回收处理资质的厂商进行回收处理。

环保使用期限

Environment-friendly Use Period



此标识指期限（十年），电子电气产品中含有的有害物质不会发生外泄或突变、电子电气产品用户正常使用该电子电气产品不会对环境造成严重污染或对其人身、财产造成严重损害的期限。

产品中有害物质的名称及含量:

部件名称	有害物质					
	铅 (Pb)	汞 (Hg)	镉 (Cd)	六价铬 (Cr+6)	多溴联苯 (PBB)	多溴二苯醚 (PBDE)
印刷电路板及其电子组件	×	○	○	○	○	○
液晶面板	×	○	○	○	○	○
外壳	○	○	○	○	○	○
外部信号连接接头及线材	×	○	○	○	○	○

本表格依据 SJ/T 11364 的规定编制。

○：表示该有害物质在该部件所有均质材料中的含量均在 GB/T 26572 规定的限量要求以下。

×：表示该有害物质至少在该部件的某一均质材料中的含量超出 GB/T 26572 规定的限量要求。

限用物質含有情況標示聲明書

Declaration of the Presence Condition of the Restricted Substances Marking

設備名稱：液晶顯示器，型號（型式）： M28U AE Equipment name Type designation (Type)						
單元 Unit	限用物質及其化學符號 Restricted substances and its chemical symbols					
	鉛 Lead (Pb)	汞 Mercury (Hg)	鎘 Cadmium (Cd)	六價鉻 Hexavalent chromium (Cr ⁺⁶)	多溴聯苯 Polybrominated biphenyls (PBB)	多溴二苯醚 Polybrominated diphenyls ethers (PBDE)
塑料外框	○	○	○	○	○	○
後殼	○	○	○	○	○	○
液晶面板	—	○	○	○	○	○
電路板組件	—	○	○	○	○	○
底座	○	○	○	○	○	○
電源線	—	○	○	○	○	○
其他線材	—	○	○	○	○	○
<p>備考1. “超出0.1 wt %”及“超出0.01 wt %”係指限用物質之百分比含量超出百分比含量基準值。 Note 1: “Exceeding 0.1 wt %” and “exceeding 0.01 wt %” indicate that the percentage content of the restricted substance exceeds the reference percentage value of presence condition.</p> <p>備考2. “○”係指該項限用物質之百分比含量未超出百分比含量基準值。 Note 2: “○” indicates that the percentage content of the restricted substance does not exceed the percentage of reference value of presence.</p> <p>備考3. “—”係指該項限用物質為排除項目。 Note 3: The “—” indicates that the restricted substance corresponds to the exemption.</p>						