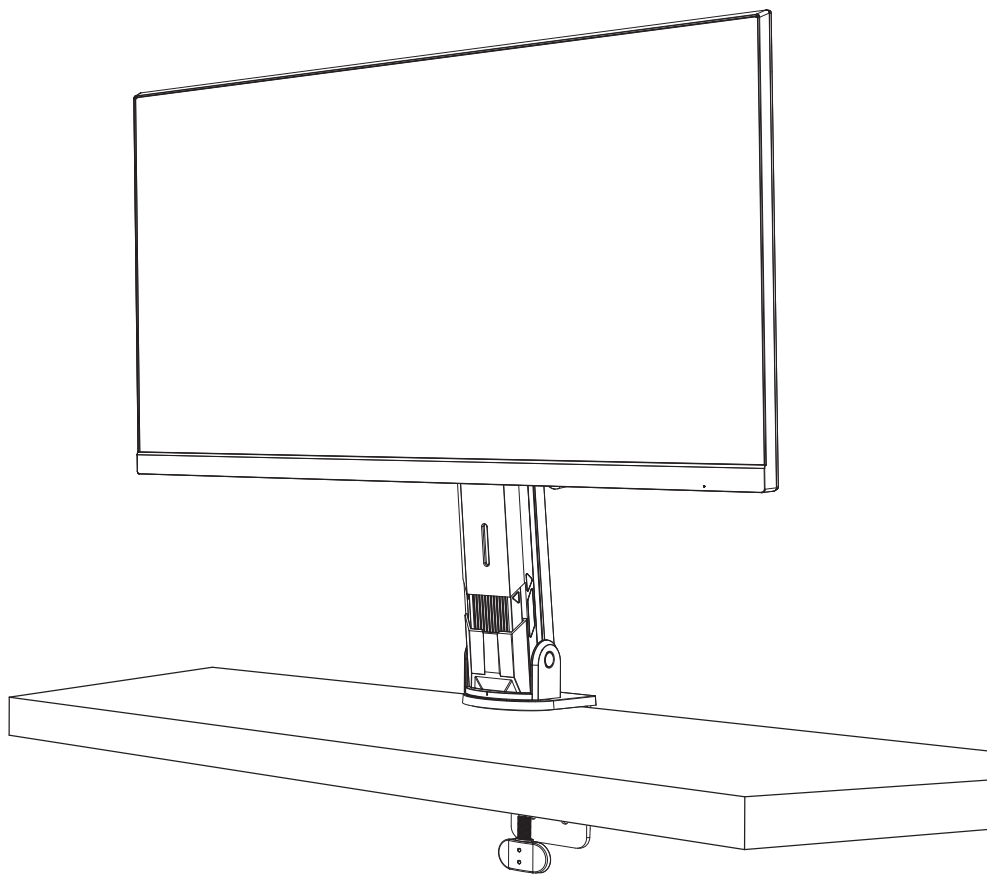


**GIGABYTE™**



# M28U Arm Edition

צג ייעודי למשחקים

מדריך למשתמש



3840 x 2160

UHD MONITOR

72.7cm

M28U AE

**HDMI™**  
HIGH-DEFINITION MULTIMEDIA INTERFACE

## זכויות יוצרים

© 2022 GIGA-BYTE TECHNOLOGY CO., LTD. כל הזכויות שמורות.  
הסימנים המסחריים הנזכרים במדריך זה רשומים כחוק על-ידי בעליהם הרלוונטיים.

## כתב ויתור

המידע המוכל במדריך זה מוגן על-ידי חוקים לזכויות יוצרים, והוא קניינה של GIGABYTE.

GIGABYTE רשאית לערוך שינויים במפרטים ובתכונות הנזכרים במדריך זה ללא הודעה מראש.

אין לשכפל, להעתיק, לתרגם, להעביר או לפרסם כל חלק שהוא ממדריך זה, בכל צורה או אמצעי שהם, ללא אישור כתוב מראש מ-GIGABYTE.

- על מנת להשתמש בצג כהלכה, יש לקרוא את המדריך למשתמש בעיון.
- מידע נוסף זמין בכתובת:

<https://www.gigabyte.com>



המושגים HDMI וכן HDMI High-Definition Multimedia Interface, והלוגו של HDMI הם סימנים מסחריים או סימנים מסחריים רשומים של חברת HDMI Licensing Administrator, Inc. בארה"ב ובמדינות אחרות.

## הנחיות בטיחות

- לפני השימוש בצג, יש לקרוא את הנחיות הבטיחות שלהלן.
- יש להשתמש אך ורק באביזרים שצורפו לצג, או כאלה שמומלצים על-ידי היצרן.
  - יש להרחיק את עטיפת הניילון של המוצר מהישג ידם של ילדים.
  - לפני חיבור הצג לשקע חשמל, יש לוודא שהמתח הנקוב של כבל החשמל תואם למפרט החשמל בארץ שבה מעשה חיבור במוצר.
  - יש לחבר את תקע החשמל לשקע חשמל מוארק כהלכה.
  - למניעת התחשמלות, אין לגעת בתקע בידיים רטובות.
  - יש למקם את הצג במקום יציב ומאוורר היטב.
  - אין למקם את הצג בקרבת מקורות חום, כמו רדיאטורים חשמליים, או באור שמש ישיר.
  - החורים או הפתחים שבצג נועדו לאוורור. אין לכסות או לחסום את פתחי האוורור בעצמים שונים.
  - אין להשתמש בצג בקרבת מים, משקאות או נוזלים מסוגים שונים. אי ציות להנחיה זו עלול לגרום להתחשמלות או נזק לצג.
  - לפני ניקוי, יש להקפיד לנתק את הצג מהחשמל.
  - מכיוון שפני המסך רגישים לשריטות, יש להימנע ממגע בהם עם עצמים קשים או חדים.
  - לניקוי המסך, יש להשתמש במטלית בד נקייה ממוך, ולא בנייר טישו. במקרה הצורך, ניתן לנקות את הצג עם חומר לניקוי זכוכית. עם זאת, לעולם אין לרסס את חומר הניקוי ישירות על המסך.
  - אם לא נעשה בצג שימוש במשך זמן רב, יש לנתק את כבל החשמל.
  - אין לנסות לפרק או לתקן את הצג לבד.

## אמצעי זהירות בשל סכנת אי-יציבות

המוצר עלול ליפול ובכך לגרום לפציעה חמורה או למוות. כדי למנוע פציעה יש לחבר מוצר זה בצורה מאובטחת לרצפה/לקיר על-פי הוראות ההתקנה. אפשר למנוע פציעות רבות, בייחוד אלה שקורות לילדים, אם נוקטים באמצעי זהירות פשוטים כגון:

- תמיד להשתמש במעמדים או בשיטות ההתקנה המומלצות על-ידי יצרן מערכת המוצר.
- תמיד להשתמש בריהוט שיכול לשאת בבטחה את המוצר.
- תמיד לוודא שהמוצר אינו בולט מעבר לשפת הריהוט התומך.
- תמיד לחנך את הילדים לגבי הסכנות הכרוכות בטיפוס על רהיטים כדי להגיע אל המוצר או אל לחצני הבקרה שלו.
- תמיד לנתב חוטי חשמל וכבלים המחברים למוצר כך שאי אפשר יהיה למעוד בגללם, למשוך בהם או לתפוס אותם.
- לעולם לא להניח מוצר במיקום בלתי-יציב.
- לעולם לא להניח מוצר על ריהוט גבוה (לדוגמה: ארונות או ספריות) מבלי לעגן את הריהוט ואת המוצר לתומך הולם.
- לעולם לא להניח את המוצר על בד או על חומרים אחרים שעלולים להיות ממוקמים בין המוצר לריהוט התומך.
- לעולם לא להניח פריטים שעשויים לפתות ילדים לטפס, כגון צעצועים או שלטים-רחוקים, מעל המוצר או מעל הריהוט שעליו המוצר מונח.
- אם אתם מתכננים להעביר את המוצר הקיים למקום אחר, יש ליישם את אותם שיקולים.
- כדי למנוע פציעה או נזק למוצר בשל התהפכות בעקבות רעידת אדמה או בעקבות זעזועים אחרים, יש לוודא שהמוצר מותקן במיקום יציב ולנקוט בצעדים כדי למנוע את נפילתו.

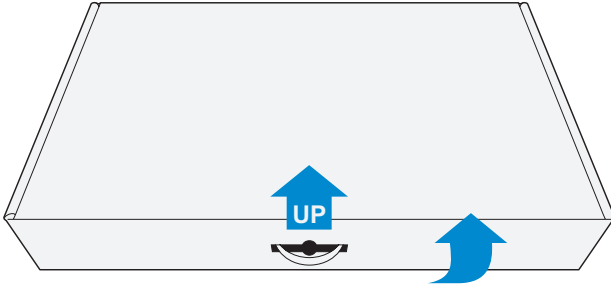
## תוכן עניינים

3	הנחיות בטיחות
4	אמצעי זהירות בשל סכנת אי-יציבות
6	הקדמה
6	פתיחת האריזה
8	תכולת האריזה
9	סקירה כללית של המוצר
11	תחילת השימוש
11	התקנה של זרוע הצג
14	כוונון של זווית הצפייה
21	התקנה של תושבת להרכבה על הקיר (אופציונלי)
22	חיבורים
23	שימוש במוצר
23	הפעלה/כיבוי
24	המלצות לנוחיות המשתמש
24	בחירה במקור הקלט
25	תפעול
25	תפריט מהיר
33	קביעת הצורה של הגדרות המוצר
43	נספחים
43	מפרטים
44	רשימת תזמונים נתמכים
45	פתרון בעיות
46	טיפול בסיסי
46	הערות לגבי טעינת USB
46	מידע על שירות GIGABYTE
47	מידע בטיחות
47	Regulatory Notices

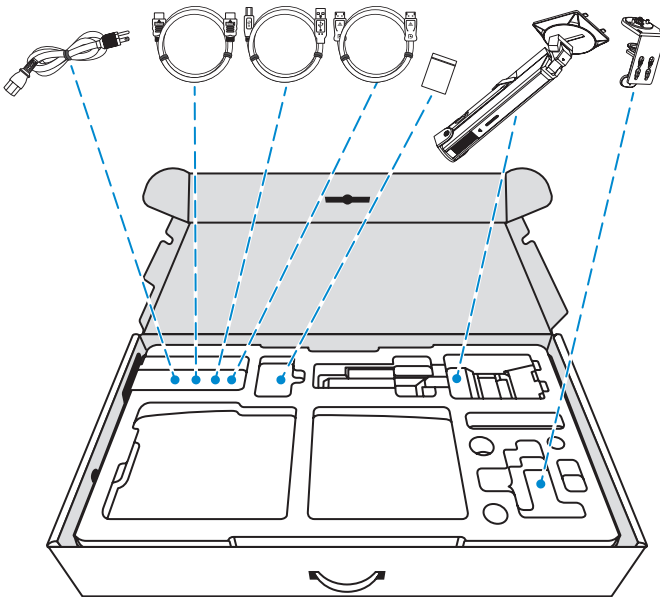
## הקדמה

### פתיחת האריזה

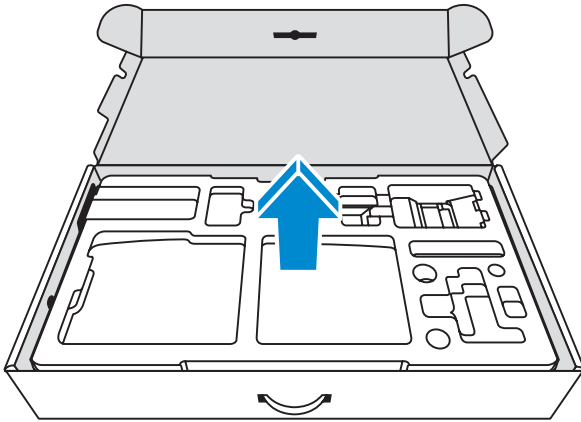
1. הנח את האריזה על משטח יציב, בהתאם להנחיות הכיוון. לאחר מכן, פתח את המכסה.



2. הוצא את הפריטים ממארז הקלקר העליון.



3. הוצא את פיסת הקלקר המגנה העליונה מהקופסה. עכשיו באפשרותך להוציא את הצג ממארז הקלקר התחתון.

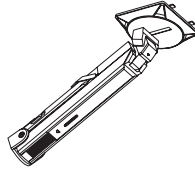


## תכולת האריזה

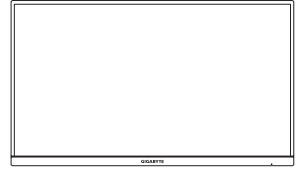
אריזת המוצר כוללת את הפריטים שלהן. אם פריט כלשהו חסר, פנה למשווק המקומי.



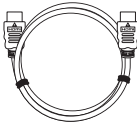
מהדק



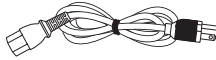
זרוע



צג



כבל HDMI



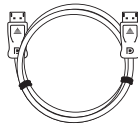
כבל חשמל



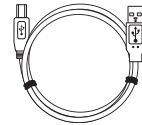
חבילת ברגים



מדריך מקוצר למשתמש



כבל DP



כבל USB



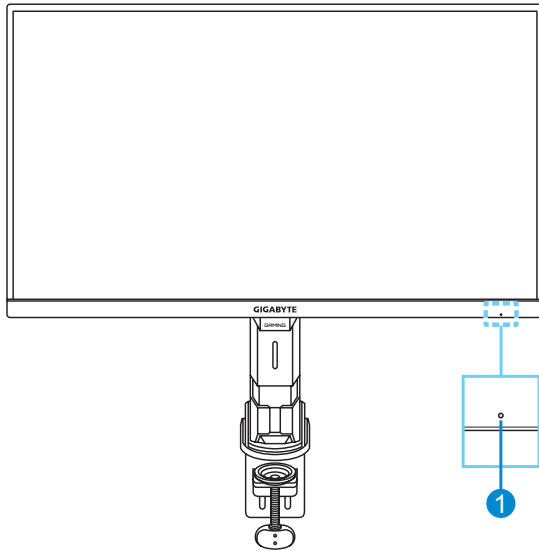
תעודת אחריות

**הערה:** יש לשמור את הקופסה וחומרי האריזה לצורך שינוע עתידי של הצג.



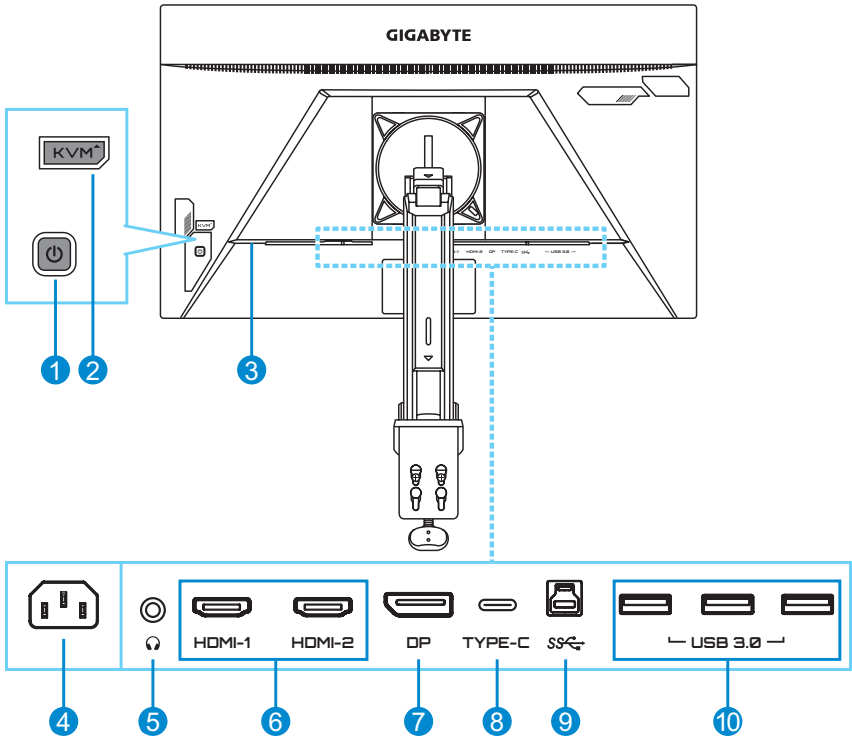
# סקירה כללית של המוצר

## מבט מלפנים



1 נורית מצב הפעלה

## מצב מאחור



- |                     |           |                  |          |
|---------------------|-----------|------------------|----------|
| (x2) יציאות HDMI    | <b>6</b>  | לחצן בקרה        | <b>1</b> |
| DisplayPort         | <b>7</b>  | לחצן KVM         | <b>2</b> |
| יציאת USB Type C    | <b>8</b>  | מנעול Kensington | <b>3</b> |
| כניסת USB           | <b>9</b>  | כניסת חשמל AC IN | <b>4</b> |
| (x3) יציאות USB 3.0 | <b>10</b> | שקע לאוזניות     | <b>5</b> |

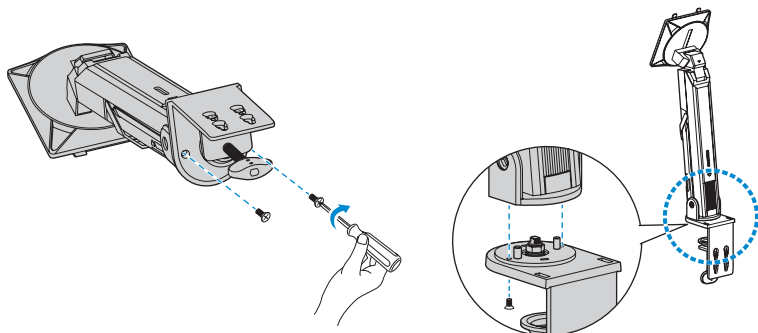
הערה:

HDMI, לוגו HDMI ו-High-Definition Multimedia Interface הם סימנים מסחריים או סימנים מסחריים רשומים של HDMI Licensing LLC.

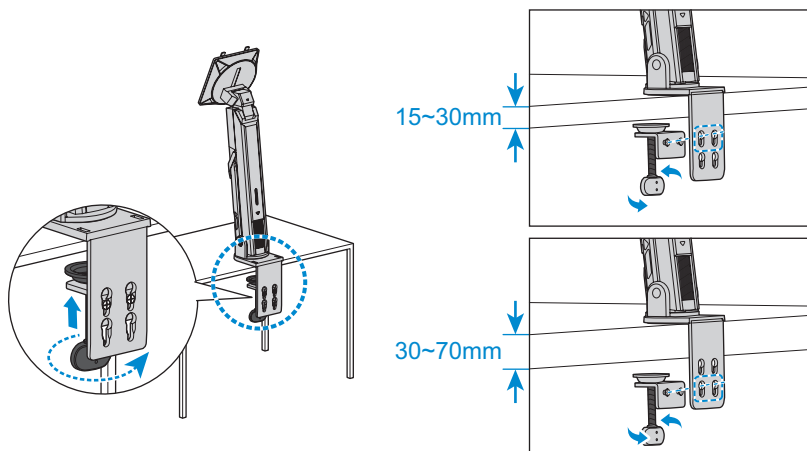
# תחילת השימוש

## התקנה של זרוע הצג

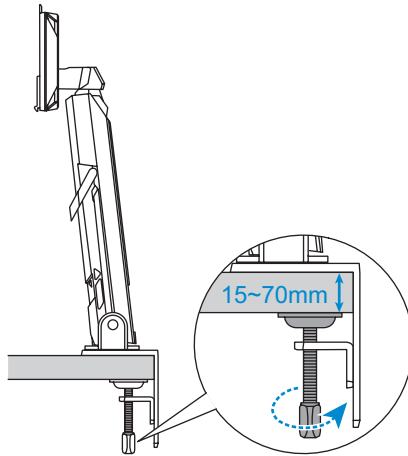
1. מיישרים ומחברים את תחתית הזרוע למהדק. לאחר מכן מהדקים באמצעות הברגים.



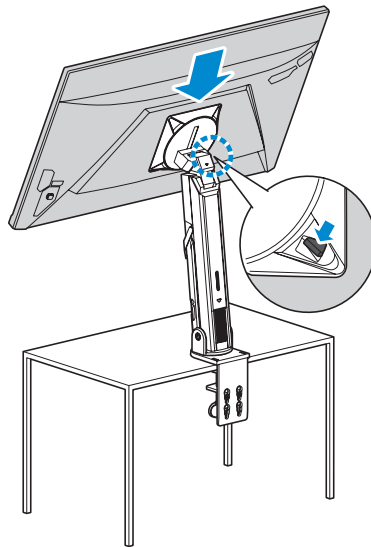
2. מניחים את המהדק על השולחן. לאחר מכן מהדקים את הכפתור כדי לאבטח את מכלול הזרוע.



ערכה ההתקנה על שולחן משמשת לחיבור הצג למשטחים שעוביים עד 70 מ"מ. לפני תחילת החיבור, יש לוודא שיש מספיק מקום לחיבור החבק כולו ושהמשטח יציב ושטוח.



3. מיישרים את הווים העליונים על הזרוע לתוך חריצי ההתקנה שבגב הצג. דחוף את תפס הנעילה ולאחר מכן שחרר אותו לקיבוע הווים התחתונים על הזרוע בחריצי ההתקנה שבגב הצג.

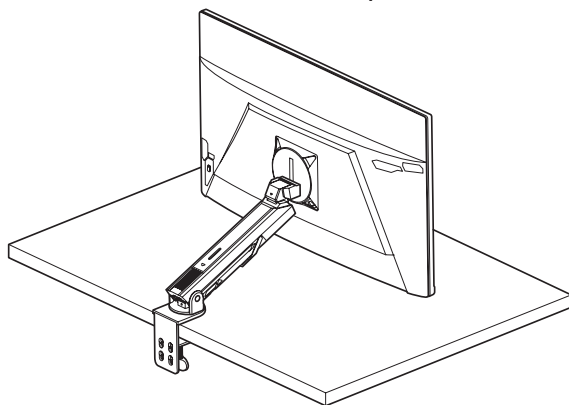


## זהירות!

האביזר מהדק C מיועד לשימוש עם הצג הזה בלבד. שימוש באביזר הזה עם מוצר אחר עלול לגרום לנזק ו/או לפגיעה.

יש לוודא שמשטח ההתקנה שטוח וחזק מספיק לתמיכה בצג. אין להתקין על משטחי זכוכית.

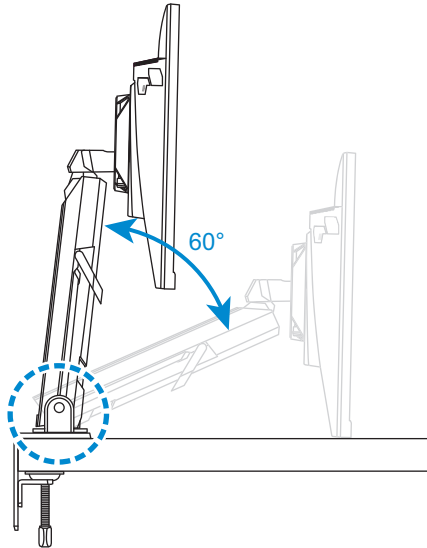
התקנה שגויה עלולה לגרום לנזק לרכוש ו/או לפגיעה.



## כוונון של זווית הצפייה

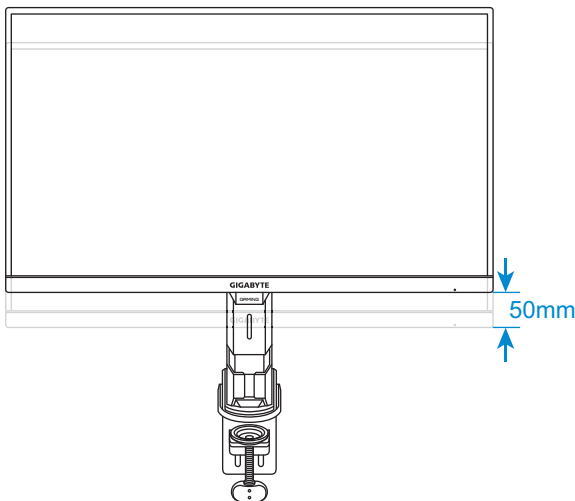
### כוונון זווית ההטיה של הזרוע

מטים את זרוע קדימה או אחורה לזווית הצפייה הרצויה ( $60^\circ$ ).



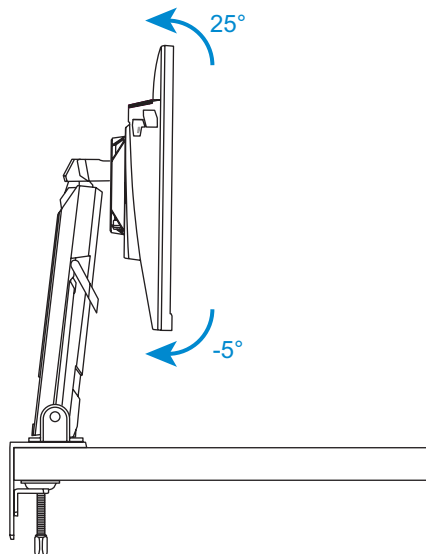
### כוונון של גובה המסך

מנמיכים או מגביהים את המסך לגובה הרצוי (0 עד 50 מ"מ).



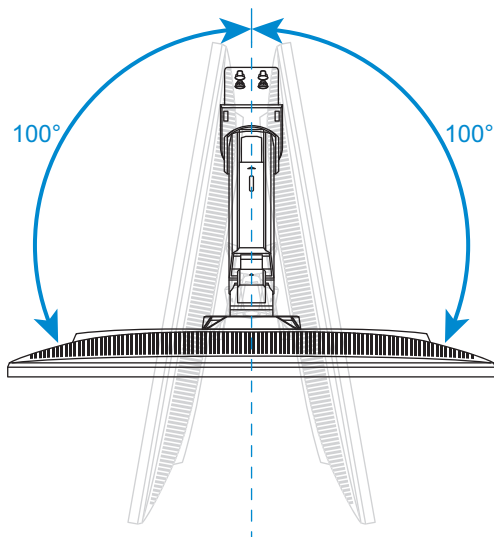
## כוון של זווית ההטיה

מטים את הצג קדימה או אחורה לזווית הצפייה הרצויה ( $5^{\circ}$  עד  $25^{\circ}$ ).

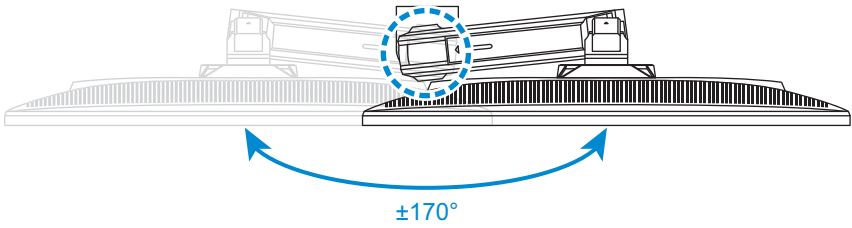


## כוון זווית הסיבוב

מסובבים את המסך שמאלה או ימינה לזווית הצפייה הרצויה ( $100^{\circ}$ ).



מסובבים את מעמד שמאלה או ימינה לזווית הצפייה הרצויה ( $\pm 170^\circ$ ).

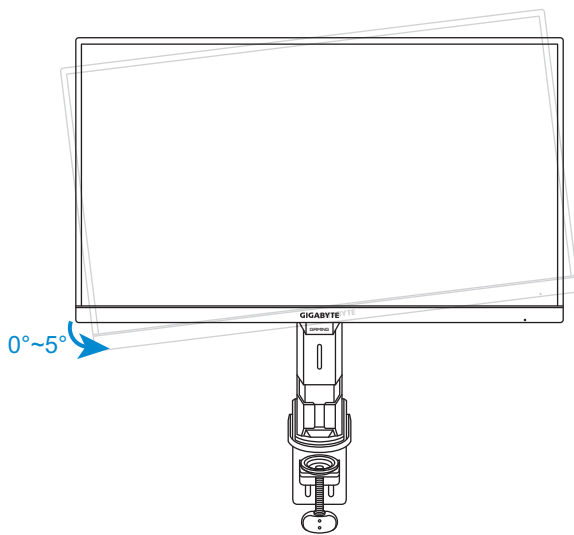




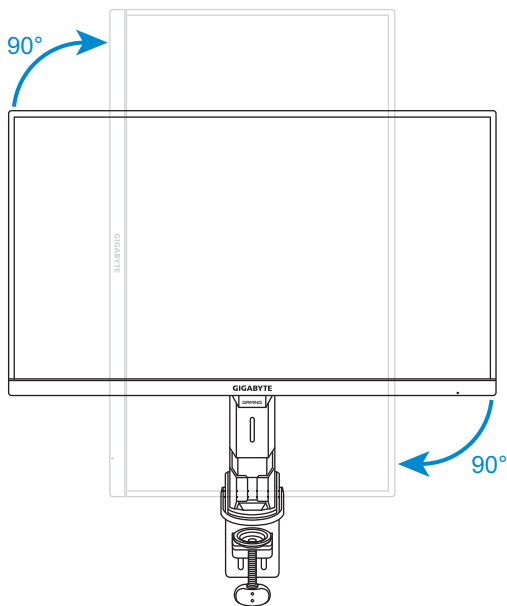
## שינוי כיוון המסך

אפשר לעשות אחד מהדברים האלה:

- לסובב את הצג (עד  $5^{\circ}$  נגד כיוון השעון) למצב לאורך.

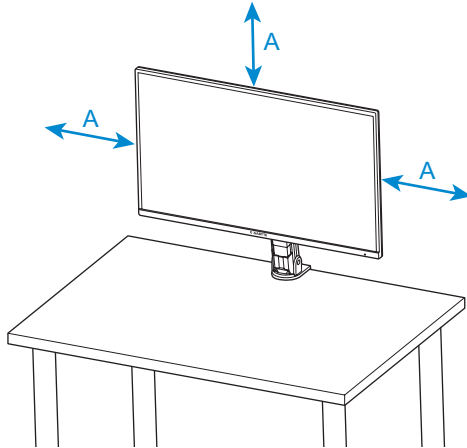


- לסובב את הצג ( $90^{\circ}$  בכיוון השעון) למצב לאורך.

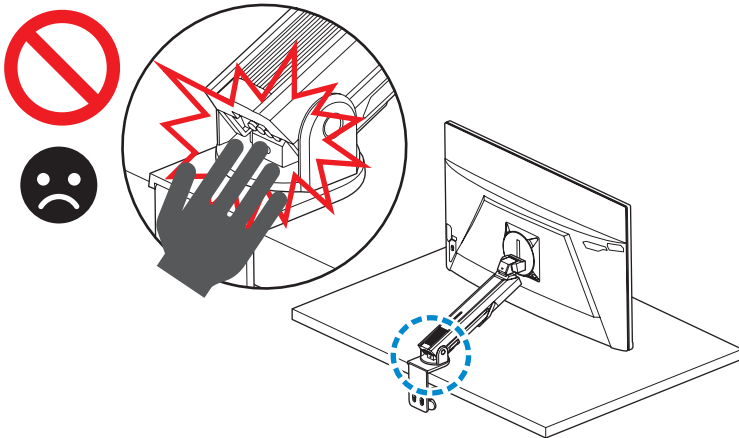


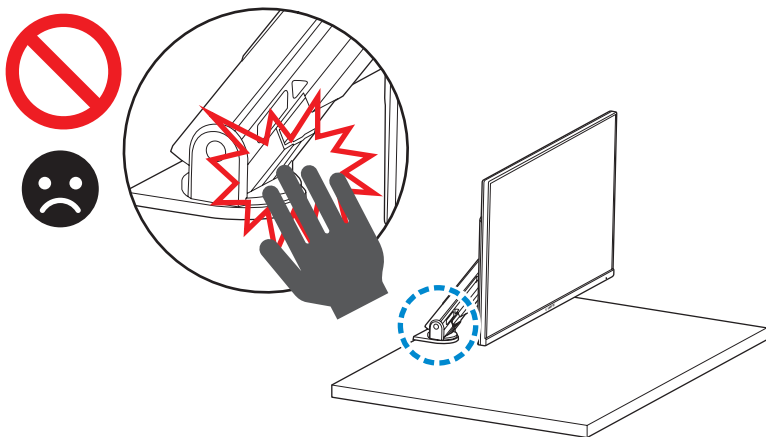
בעת הנחת המכשיר, יש לוודא שיש מספיק מקום לאוורור. עלייה בטמפרטורה הפנימית עלולה לגרום לשריפה ולנזק למכשיר.

A: מעל 100 מ"מ

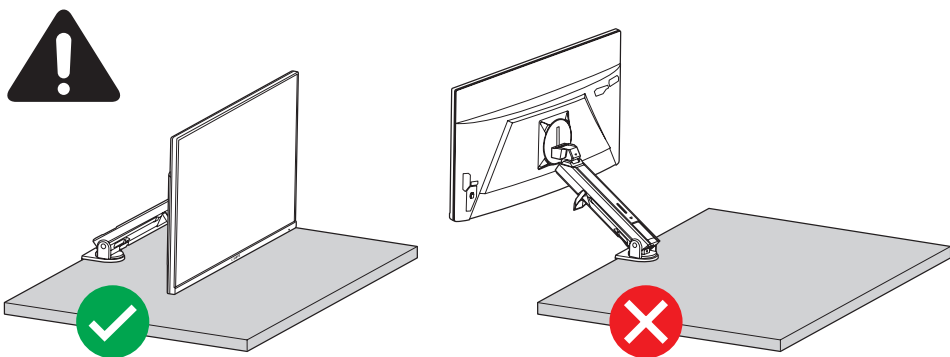


בעת כוונן המעמד, יש להיזהר שלא להניח את כפות הידיים/אגודלים על מפרקים או חלקים נעים במעמד.



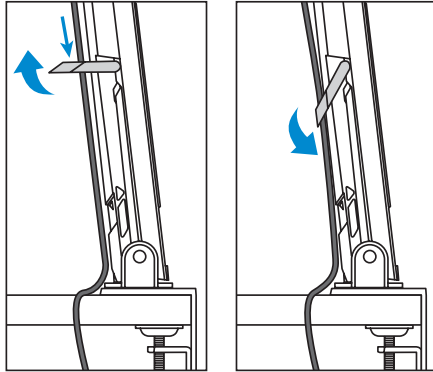


בעת כוונן המעמד, יש להיזהר שלא להרחיק את הצג מהשולחן כדי למנוע סכנות בטיחות.



באמצעות הטבעת לארגון הכבלים:

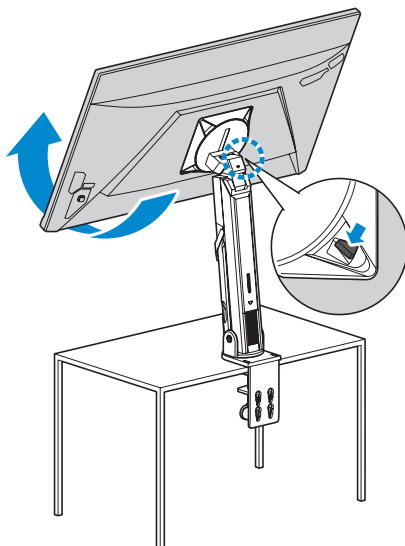
1. משחררים את הטבעת לארגון הכבלים ומעבירים את הכבלים דרכה.
2. נועלים את הטבעת לארגון הכבלים כדי לאבטח את הכבלים במקומם.



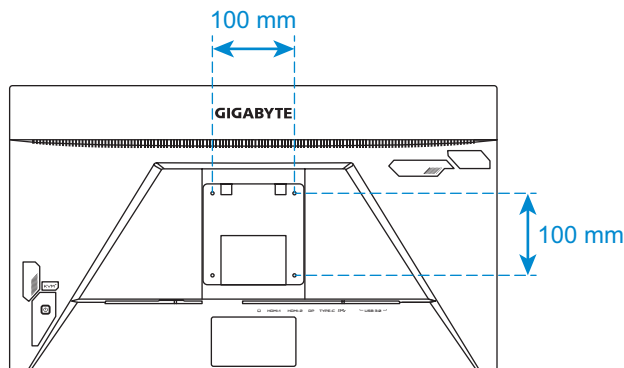
## התקנה של תושבת להרכבה על הקיר (אופציונלי)

השתמש אך ורק בערכה של 100 x 100 מ"מ לתלייה על הקיר שמומלצת על-ידי היצרן.

1. דוחפים את תפס הנעילה לשחרור הווים התחתונים על הזרוע בחריצי ההתקנה שבגב הצג. לאחר מכן מטים את הצג כדי לשחרר אותו מהווים העליונים שבזרוע. מסירים את הצג.

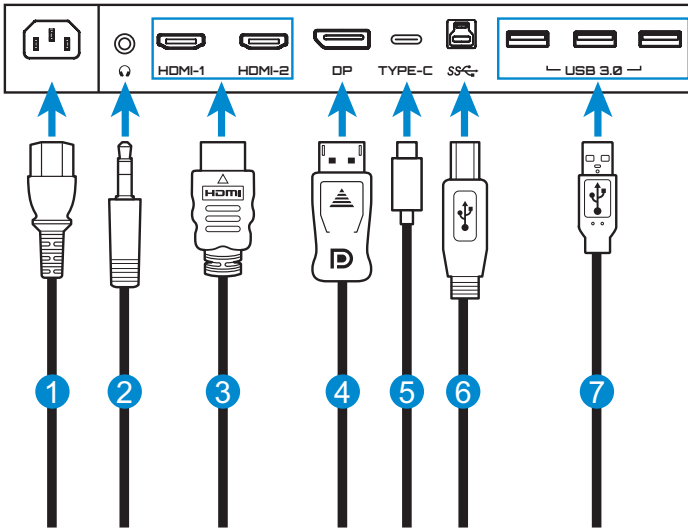


2. חבר את תושבת התלייה על הקיר לחורי התלייה שממוקמים בגב הצג. לאחר מכן, השתמש בברגים לקיבוע התושבת במקומה.



**הערה:** כדי לתלות את הצג על הקיר, יש לעיין במדריך ההתקנה שנקלל בערכת התושבת לתלייה על הקיר.

## חיבורים



5 כבל USB Type C  
6 כבל USB (זכר-A לזכר-B)  
7 כבל USB

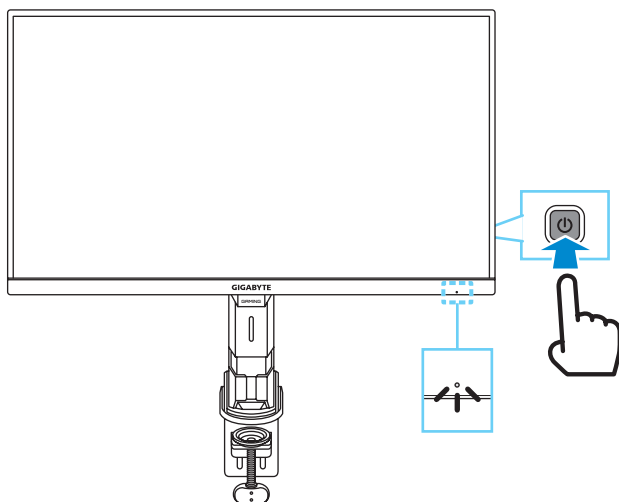
1 כבל חשמל  
2 כבל אוזניות  
3 כבל HDMI  
4 כבל DisplayPort

## שימוש במוצר

### הפעלה/כיבוי

#### הפעלה

1. חבר קצה אחד של כבל החשמל לכניסת AC IN בגב הצג.
2. חבר את הקצה השני של כבל החשמל לשקע חשמל.
3. לחץ על לחצן **Control (בקרה)** כדי להפעיל את הצג. נורית מצב ההפעלה תאיר באור לבן, לציון העובדה שהצג מוכן לשימוש.



**הערה:** אם אין אור הצג יציג את ההודעה **No Signal (אין אות)** למשך זמן מה. לאחר מכן, הצג יעבור למצב חיסכון בחשמל, ונורית ההפעלה תדלוק בלבן ולאחר שנייה תתחיל להבהב.

#### כיבוי

לחץ על לחצן **Control (בקרה)** למשך 2 שניות כדי לכבות את הצג.  
**הערה:** כאשר יופיע על המסך התפריט **Main (ראשי)** אפשר לכבות את המסך גם באמצעות הזזת לחצן **Control (בקרה)** למטה (⏻). עיין ב-עמוד 27.

## המלצות לנוחיות המשתמש

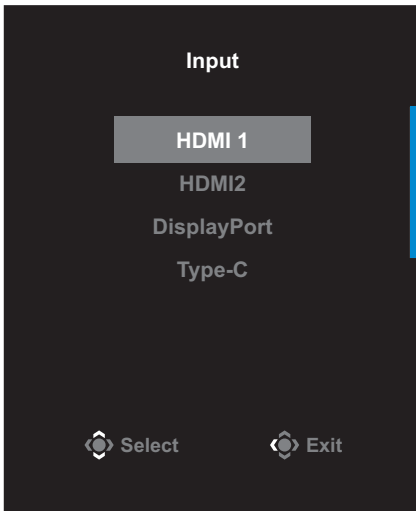
הצג משתמש בטכנולוגיה Flicker-Free שמבטלת את ריצודי הצג הנראים לעין ומונעת ממשתמשים לחוות תשישות ומאמץ של העיניים.

להלן כמה עצות לצפייה נוחה עם הצג:

- מרחקי הצפייה המיטביים עבור צגים נעים מ-510 מ"מ ל-760 מ"מ בקירוב.
- קו מנחה כללי הוא למקם את הצג כך שחלקו העליון יהיה נמוך מעט מגובה העיניים כשהמשתמש יושב בנוחיות.
- להשתמש בתאורה מתאימה לסוג השימוש בצג.
- לקחת הפסקות (של לפחות 10 דקות) מדי 30 דקות.
- במהלך ההפסקות, להקפיד להרחיק את המבט מהצג מעת לעת, ולהתמקד באובייקט מרוחק במשך לפחות 20 שניות.
- תרגול של העיניים יכול לעזור למזער את הלחץ עליהן. יש לחזור על התרגולים הבאים בתדירות גבוהה: (1) הבט למעלה ולמטה (2) הנע את העיניים בתנועה מעגלית (3) הנע את העיניים באלכסון.

## בחירה במקור הקלט

1. העבר את לחצן **Control** (בקרה) ימינה (⏪) לכניסה לתפריט **Input** (קלט).
2. העבר את לחצן **Control** (בקרה) למעלה/למטה (⏩) לבחירת מקור הקלט הרצוי. לאחר מכן יש ללחוץ על לחצן **Control** (בקרה) כדי לאשר.





## תפעול

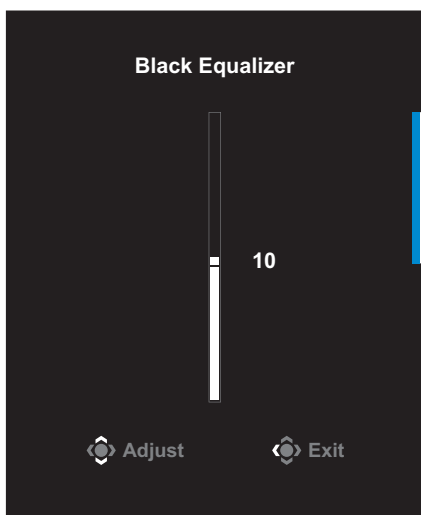
### תפריט מהיר

#### מקש חם

על-פי ברירת המחדל הוקצתה ללחצן **Control (בקרה)** פונקציה מסוימת. **הערה:** כדי לשנות את פונקציית מקש הקיצור המוגדרת מראש, יש לעיין בחלק "Quick Switch (החלפה מהירה)" שנמצא ב-עמוד 40.

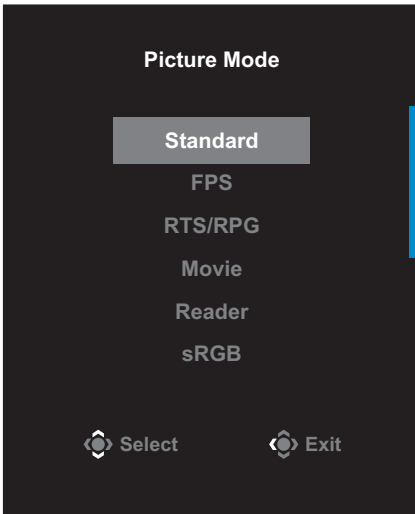
כדי לגשת אל פונקציית המקש החם, בצע את הפעולות הבאות:

- העבר את לחצן **Control (בקרה)** למעלה (⦿) לכניסה לתפריט **Black Equalizer**.



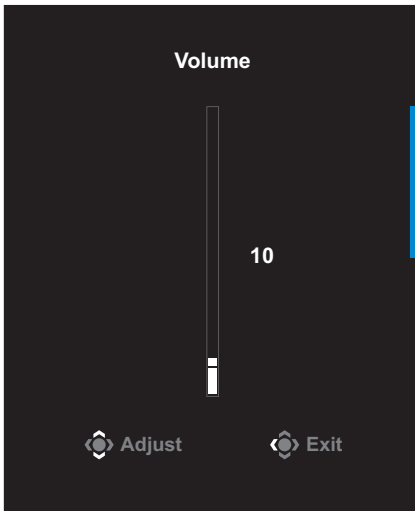
יש להזיז את לחצן **Control (בקרה)** למעלה/למטה (⦿) כדי לכוונן את ההגדרה וללחוץ על לחצן **Control (בקרה)** כדי לאשר.

- העבר את לחצן **Control (בקרה)** למטה (⏏) לכניסה לתפריט **Picture Mode** (מצב תמונה).



העבר את לחצן **Control (בקרה)** למעלה/למטה (⏏) לבחירה באפשרות הרצויה, ולחץ על לחצן **Control (בקרה)** לאישור.

- העבר את לחצן **Control (בקרה)** שמאלה (⏏) לכניסה לתפריט **Volume** (עוצמת קול).



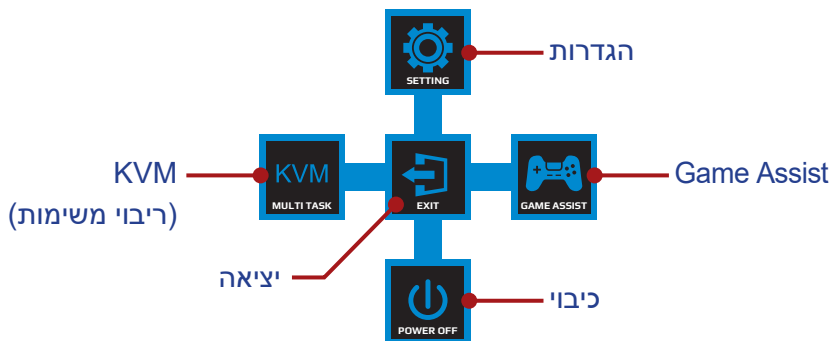
העבר את לחצן **Control (בקרה)** למעלה/למטה (⏏) לכוונן רמת עוצמת הקול של האוזניות, ולחץ על לחצן **Control (בקרה)** לאישור.

- העבר את לחצן **Control (בקרה)** ימינה (⏏) לכניסה לתפריט **Input (קלט)**. יש לעיין בחלק "בחירה במקור הקלט".

**הערה:** כדי לסגור את התפריט יש להזיז את לחצן **Control (בקרה)** שמאלה (⏏).

## מדריך לחצני הפונקציות

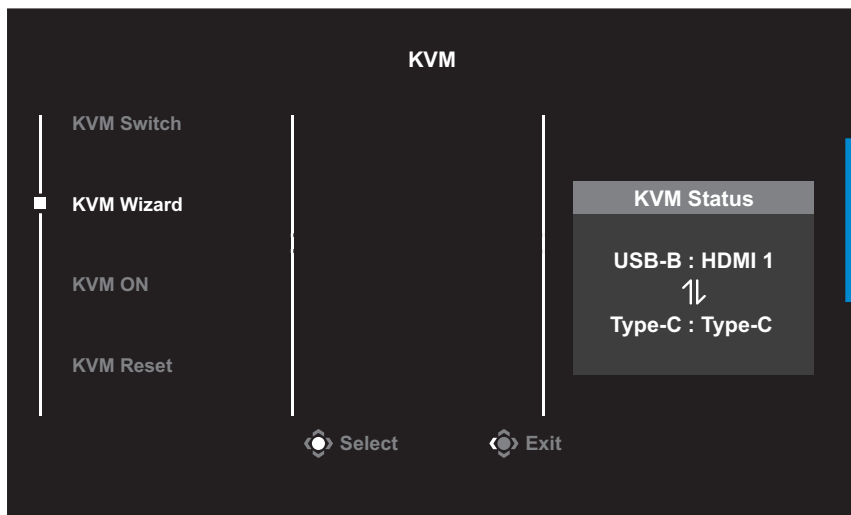
לחץ על לחצן **Control (בקרה)** כדי להציג את התפריט **Main (הראשי)**.



לאחר מכן יש להשתמש בלחצן **Control (בקרה)** כדי לבחור בפונקציה הרצויה ולקבוע את התצורה של ההגדרות הקשורות.

## KVM

כאשר התפריט **Main (ראשי)** מופיע על המסך יש להיזז את לחצן **Control (בקרה)** שמאלה (⊖) כדי להיכנס לתפריט **KVM**.



- **KVM Switch (KVM החלפת):** החלף את מקור הקלט שהוקצה לחיבור USB-B או Type-C בהגדרות של **KVM Wizard (KVM אשף)**. כשכמה אותות מחוברים למכשיר, תופיע הודעה על המסך ברגע שהמערכת תזהה אות מ-Type C-USB.

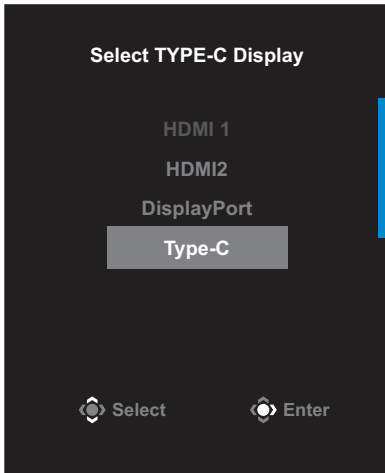


כדי לשנות למקור קלט USB Type-C צריך פשוט ללחוץ על לחצן **KVM** או על לחצן **Control** (בקה).

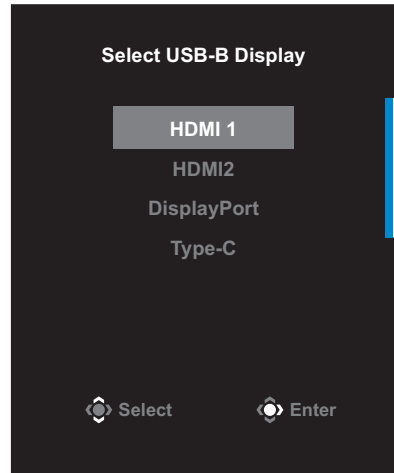
עם זאת, אם אין אות מהמקור שנבחר, המערכת תחזור למקור התמונה הקודם שחובר.

הערה: אפשרות זו תושבת אם פונקציית לחצן KVM מושבתת [KVM OFF (KVM כבוי)].

- **KVM Wizard (KVM אשף):** שינוי ההגדרות הקשורות ל-KVM. צריך לשנות את המקור שמחובר ל-USB Type B ורק אז את המקור שמחובר ל-USB Type C.



בחירת תצוגת TYPE-C



בחירת תצוגת USB-B

• **KVM ON/OFF (KVM פועל/כבוי):** הפעלה/השבתה של פונקציית לחצן **KVM**.

✓ בחר **ON (פועל)** כדי להפעיל את פונקציית לחצן **KVM**. כשהמערכת מזהה אות מחיבור USB Type C, מופיעה הודעה על המסך.



יש ללחוץ על לחצן **KVM** או על לחצן **Control (בקרה)** כדי לעבור למקור קלט USB Type-C.

**הערה:** כאשר פונקציית לחצן **KVM** מופעלת, החיווי **KVM ON (KVM פועל)** יוצג בלוח השמאלי.

✓ בחר **OFF (כיבוי)** כדי להשבית את פונקציית לחצן **KVM**.

**הערה:** כאשר פונקציית לחצן **KVM** מושבתת, החיווי **KVM OFF (KVM כבוי)** יוצג בלוח השמאלי.

• **KVM Reset (KVM איפוס):** שחזור הגדרות ברירת המחדל של **KVM**.

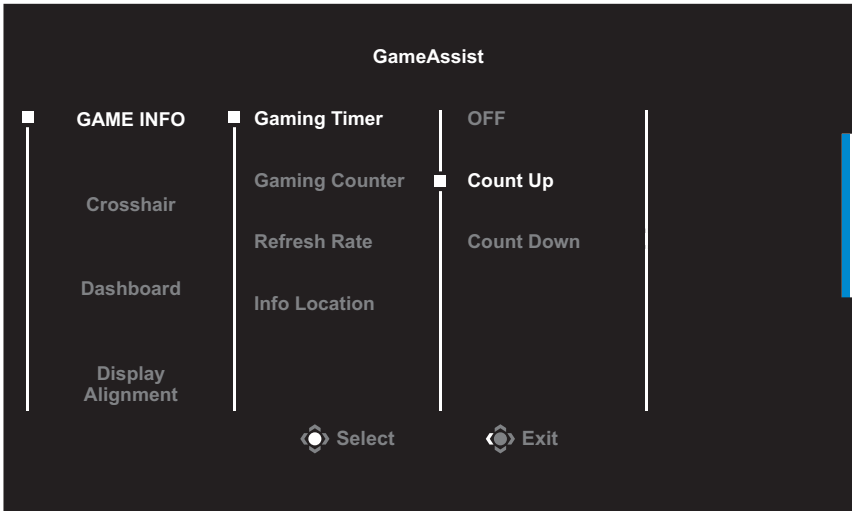
✓ מקור HDMI 1 יהיה תלוי בחיבור USB Type B.

✓ מקור USB Type C יהיה תלוי בחיבור USB Type C.

✓ הפונקציה **KVM ON/OFF (KVM פועל/כבוי)** מוגדרת בתור **ON (פועל)**.

**Game Assist**

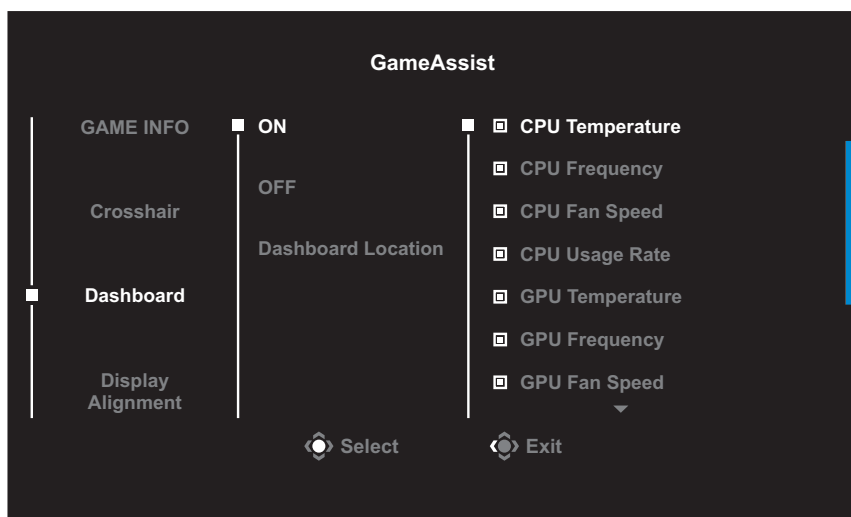
כאשר התפריט **Main** (ראשי) מופיע על המסך, העבר את לחצן **Control** (בקרה) ימינה (⊙) לכניסה לתפריט **Game Assist**.



- **GAME INFO (מידע לגבי משחק):** לקביעת התצורה של הגדרות רלוונטיות למשחקי FPS (צלף גוף ראשון).
  - ✓ יש לבחור ב- **Gaming Timer (שעון עצר לגיימינג)** כדי לבחור במצב ספירה לאחור של שעון עצר. כדי להשבית פונקציה זו להגדיר את ההגדרה בתור OFF (כבוי).
  - ✓ בחר באפשרות **Gaming Counter (מונה משחקים) או Refresh Rate (קצב רענון)** להפעלה/השביתה של מונה המשחקים או הגדרת קצב הרענון בזמן אמת.
  - ✓ בחר באפשרות **Info Location (מיקום מידע)** לציון המיקום על המסך שבו יוצג המידע.

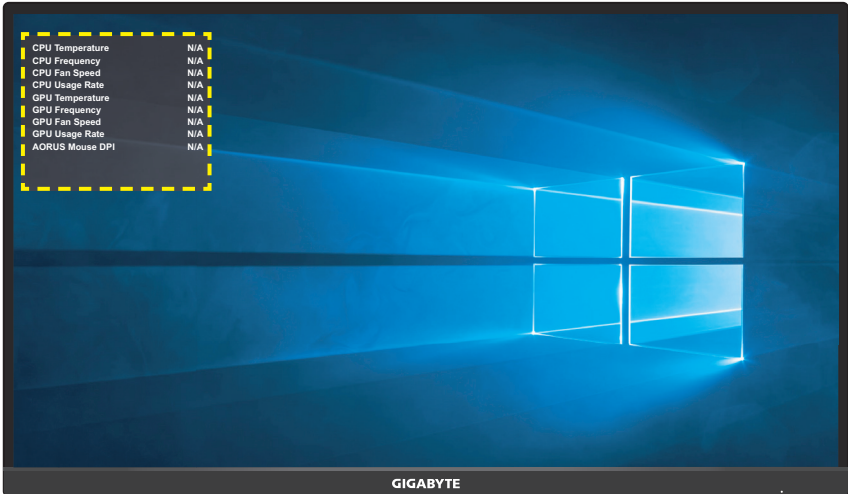


- **Crosshair (צלב):** לבחירה בסוג הכוונת הרצוי בהתאם לסביבת המשחק. זה מקל על פעולת הכיוון.
- **Dashboard (לוח מחוונים):** שינוי ההגדרות של מרכז השליטה.



- ✓ **On (פועל):** הפעלת הפונקציה. כעת אפשר לבחור באפשרויות שרוצים שיופיעו על המסך.
- ✓ **OFF (כיבוי):** השבתת הפונקציה.

✓ **Dashboard Location (מיקום לוח המחוונים):** לציון המיקום שבו יוצג על המסך המידע מלוח המחוונים. לאחר השלמת התצורה של לוח המחוונים, הלוח יעביר את נתוני המערכת ל-SOC דרך יציאת ה-USB, ויציג על המסך את הערך של הפונקציות שנבחרו.



**הערה:** יש להקפיד לחבר את כבל ה-USB לכניסת ה-USB של הצג ויציאת ה-USB של המחשב כהלכה.

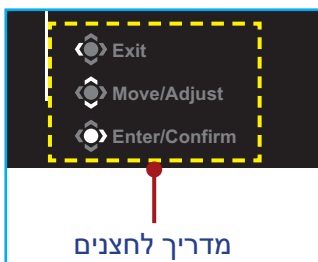
- **Display Alignment (יישור התצוגה):** כאשר פונקציה זו מופעלת, היא מציגה את קווי היישור בארבעת צידי המסך, ומהווה כלי מועיל ליישור מדויק של כמה צגים.



## קביעת הצורה של הגדרות המוצר

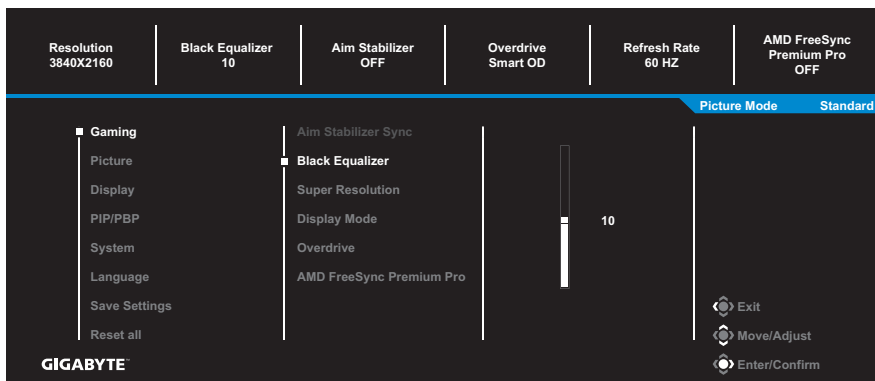
כאשר התפריט **Main (ראשי)** מופיע על המסך, העבר את לחצן **Control (בקה)** למעלה (↕) לכניסה לתפריט **Settings (הגדרות)**.

**הערה:** השתמש בלחצן **Control (בקה)** כדי לנווט בתפריט ולבצע שינויים.



## Gaming (משחקים)

לקביעת תצורתן של הגדרות רלוונטיות למשחקים.

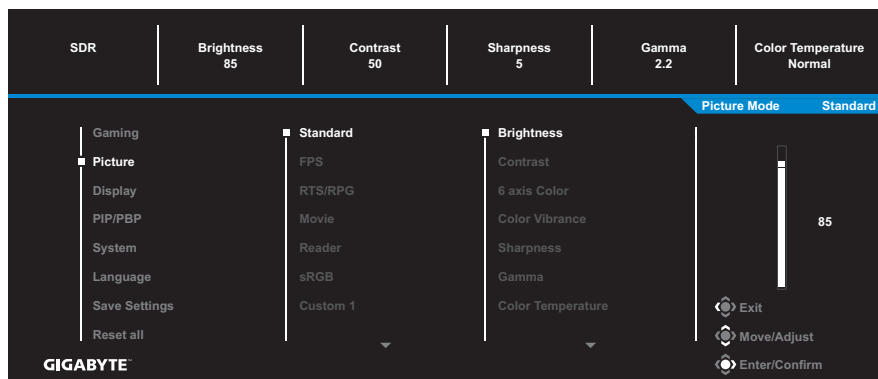


פריט	תיאור
Aim Stabilizer Sync (סנכרון מייצב כיוון)	כאשר פונקציה זו מופעלת, היא מפחיתה את הטשטוש בתנועה שמופיע במשחקים עם קצב תנועה מהיר. <b>הערה:</b> פונקציה זו אינה זמינה בניסיונות הבאות: - כאשר הגדרת התדר נמוכה מ-100Hz. - כשהמקור הנוכחי הוא HDR.
Black Equalizer	לכווןן הבהירות באזורים שחורים.

תיאור	פריט
<p>לחידוד תמונות עם רזולוציה נמוכה.</p>	<p>Super Resolution (רזולוציית-על)</p>
<p>לבחירת יחס הגובה-רוחב של המסך.</p> <ul style="list-style-type: none"> <li>• Full (מלא): לשינוי קנה המידה של תמונת הקלט למילוי המסך. אידיאלי לתמונות עם יחס גובה-רוחב של 16:9.</li> <li>• Aspect (יחס גובה-רוחב): להצגה של תמונת הקלט ללא עיוות גיאומטרי, למילוי כמה שאפשר מהמסך.</li> <li>• 1:1: הצגת התמונה ברזולוציה הטבעית בלי שינוי הגודל.</li> <li>• 22"W(16:10): הצגת התמונה כמו בצג 22 אינץ' עם יחס גובה-רוחב של 16:10.</li> <li>• 23"W(16:9): הצגת התמונה כמו בצג 23 אינץ' עם יחס גובה-רוחב של 16:9.</li> <li>• 23.6"W(16:9): הצגת התמונה כמו בצג 23.6 אינץ' עם יחס גובה-רוחב של 16:9.</li> <li>• 24"W(16:9): הצגת התמונה כמו בצג 24 אינץ' עם יחס גובה-רוחב של 16:9.</li> <li>• 27"W(16:9): הצגת התמונה כמו בצג 27 אינץ' עם יחס גובה-רוחב של 16:9.</li> </ul> <p><b>הערה:</b> כשהפונקציה AMD FreeSync Premium מופעלת, האפשרויות 1:1, 22"W(16:10), 23"W(16:9), 23.6"W(16:9), 24"W(16:9) ו-27"W(16:9) מושבתות.</p>	<p>Display Mode (מצב תצוגה)</p>
<p>לשיפור זמן התגובה של צג ה-LCD.</p>	<p>Overdrive (הגברת הקצב)</p>
<p>כאשר פונקציה זו מופעלת, היא מפחיתה את זמן ההשהיה של המסך ואת תופעת קריעת המסך בעת שימוש בצג למשחקים.</p>	<p>AMD FreeSync Premium Pro</p>

## Picture (תמונה)

קבע את תצורתן של הגדרות רלוונטיות לתמונות.



בחר באחד ממצבי התמונה שהוגדרו מראש.

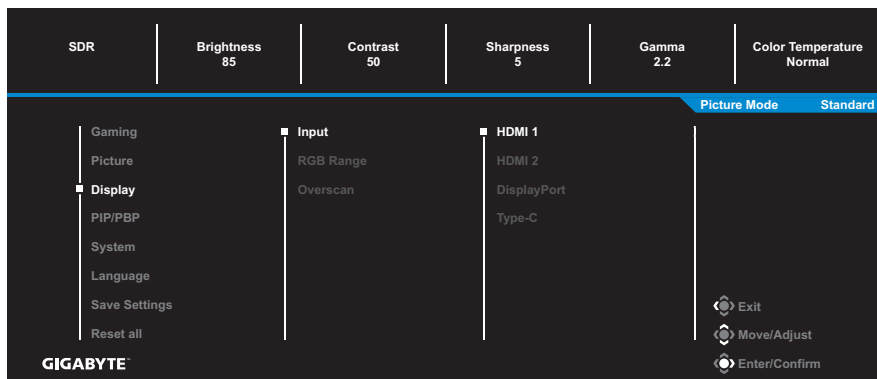
- Standard (רגיל): לעריכת מסמכים או לגלישה באתרי אינטרנט.
  - FPS: למשחקי FPS (צלף גוף ראשון).
  - RTS/RPG: למשחקי RTS (אסטרטגיה בזמן אמת) או RPG (משחקי תפקידים).
  - Movie (סרט): לצפייה בסרטים.
  - Reader (קורא): לצפייה במסמכים.
  - sRGB: לצפייה בתמונות ובגרפיקה במחשב.
  - Custom 1 (התאמה אישית 2): הגדרות מותאמות אישית של מצב תמונה.
  - Custom 2 (התאמה אישית 2): הגדרות מותאמות אישית של מצב תמונה.
  - Custom 3 (התאמה אישית 2): הגדרות מותאמות אישית של מצב תמונה.
  - Green (ירוק): לחיסכון בצריכת החשמל של הצג.
- לאחר מכן, באפשרותך לקבוע את תצורתן של ההגדרות הבאות שרלוונטיות לתמונות.

פריט	תיאור
בהירות	לכוון רמת הבהירות של התמונה.
Contrast (ניגודיות)	לכוון רמת הניגודיות של התמונה.
צבע 6 צירים	כוון צבע מתקדם שמאפשר למשתמש להתאים אישית את הגוון והרוויה עבור כל צבע ציר.
Color Vibrance (חיוניות צבעים)	לכוון העוצמה של צבעים עדינים יותר.
Sharpness (חדות)	לכוון רמת החדות של התמונה.

פריט	תיאור
Gamma (גמא)	לכוון רמת הביניים של התאורה.
Color Temperature (טמפרטורת צבעים)	לבחירת טמפרטורת הצבעים. <b>הערה:</b> בחר באפשרות <b>User Define (הגדרת המשתמש)</b> להתאמה אישית של טמפרטורת הצבעים על-ידי כווןן של רמת האדום (R), ירוק (G) או כחול (B) לפי העדפתך.
DCR	לכווןן רמת השחור בתמונה להשגת ניגודיות מיטבית.
Senseye Demo	לפיצול המסך באמצע (2 חלונות). התמונה של המצב שנבחר עם הגדרות ברירת המחדל שלו תופיע בחלון השמאלי, והתמונה המותאמת עם ההגדרות החדשות תופיע בחלון הימני.
Local Dimming (עמעום מקומי)	לשיפור רמות השחור בתמונות שמוצגות על המסך.
Reset Picture (איפוס תמונה)	אפס את כל הגדרות התמונה <b>Picture (תמונה)</b> להגדרות ברירת המחדל.

## Display (תצוגה)

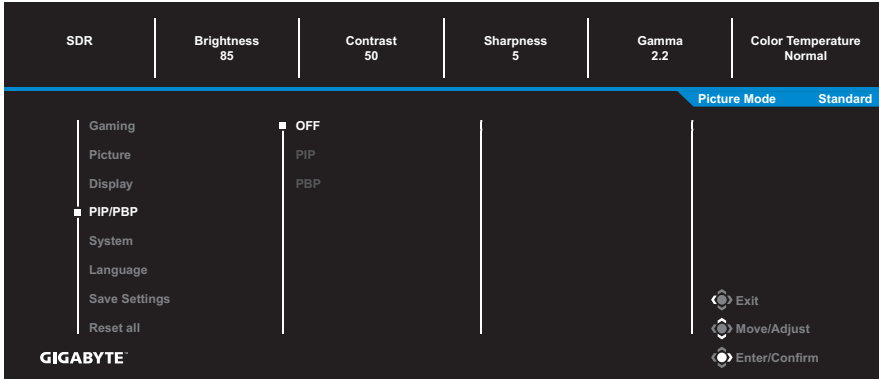
לקביעת תצורתן של הגדרות רלוונטיות למסך התצוגה.



פריט	תיאור
Input (קלט)	לבחירת מקור הקלט.
RGB Range (טווח RGB)	לבחירה בהגדרת טווח ה-RGB המתאימה, או להגדרת הצג לזהות אותה אוטומטית.
Overscan (סריקת-יתר)	כאשר פונקציה זו מופעלת, היא מגדילה מעט את תמונת הקלט כדי להסתיר את הקצוות הקיצוניים של התמונה. הערה: אפשרות זו זמינה רק עבור קלט HDMI.

## PIP/PBP

לקביעת תצורתן של הגדרות רלוונטיות לריבוי תמונות.

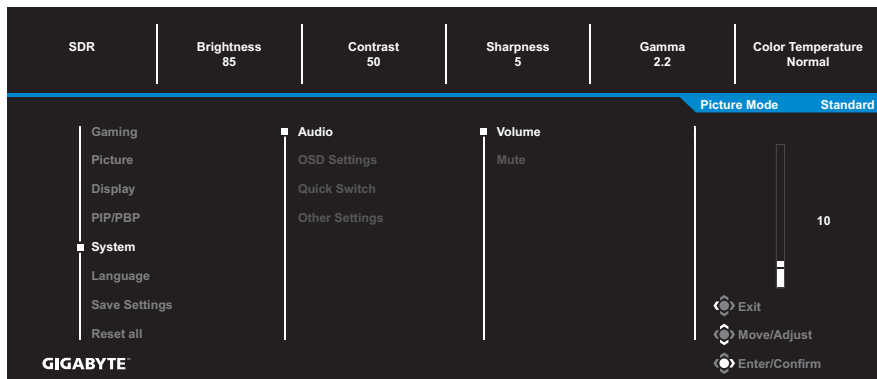


פריט	תיאור
OFF (כיבוי)	להשבתת הפונקציה PIP/PBP.
PIP	<p>לפיצול המסך ל-2 חלקים (חלון ראשי וחלון פנימי).</p> <ul style="list-style-type: none"> <li>Source (מקור): לשינוי מקור הקלט עבור החלון הפנימי.</li> <li>PIP Size (גודל PIP): לכוונון הגודל של החלון הפנימי.</li> <li>Location (מיקום): לשינוי המיקום של החלון הפנימי.</li> <li>Display Switch (החלפת תצוגה): להחלפה בין שני החלונות.</li> <li>Audio Switch (החלפת שמע): לבחירת מקור השמע הרצוי.</li> </ul>
PBP	<p>להצגת מסך חצוי ביחס של 1x1 (חלון שמאלי וחלון ימני).</p> <ul style="list-style-type: none"> <li>Source (מקור): לשינוי מקור הקלט עבור החלון הימני.</li> <li>PBP Size (גודל PBP): לכוונון של גודל החלון.</li> <li>Display Switch (החלפת תצוגה): להחלפה בין שני החלונות.</li> <li>Audio Switch (החלפת שמע): לבחירת מקור השמע הרצוי.</li> </ul>





**הערה:** פונקציונליות PIP/PBP לא תואמת לפונקציות HDR ו-AMD FreeSync Premium Pro.

## System (מערכת)

לקביעת תצורתן של הגדרות רלוונטיות למערכת.



תיאור	פריט
<p>לקביעת תצורתן של הגדרות שמע.</p> <ul style="list-style-type: none"> <li>Volume (עוצמת קול): כוונן את הרמה של עוצמת הקול.</li> <li>Mute (השתקה): להפעלה/השבתה של פונקציית ההשתקה.</li> </ul>	Audio (שמע)
<p>לקביעת תצורתן של הגדרות רלוונטיות לתפריט המסך (OSD).</p> <ul style="list-style-type: none"> <li>Display Time (משך תצוגה): להגדרת משך הזמן שבמהלכו תפריט המסך יוצג.</li> <li>OSD Transparency (שקיפות OSD): לכוונן מידת השקיפות של תפריט המסך.</li> <li>OSD Lock (נעילת תצוגה שעל המסך): כאשר פונקציה זו מופעלת, לא ניתן לבצע כוונונים בתפריט המסך. <b>הערה:</b> כדי להשבית את הפונקציה OSD lock (נעילת תצוגה שעל המסך), יש ללחוץ על מקש <b>Control (בקרה)</b>. כשהודעה מופיעה על המסך, יש לבחור <b>Yes (כן)</b> כדי לאשר.</li> </ul> <div data-bbox="280 1166 618 1326" style="background-color: black; color: white; padding: 10px; text-align: center;"> <p>The button is locked confirm to unlock OSD</p> <p>No <span style="background-color: blue; color: white; padding: 2px 5px;">Yes</span></p> </div> <ul style="list-style-type: none"> <li>OSD Size (הגודל של התצוגה שעל המסך (OSD)): הפעלה או השבתה של חלון תפריט המסך.</li> <li>OSD Pivot (כיוון התפריט): בחירת הכיוון של תפריט המסך.</li> </ul>	OSD Settings (הגדרות תפריט המסך)

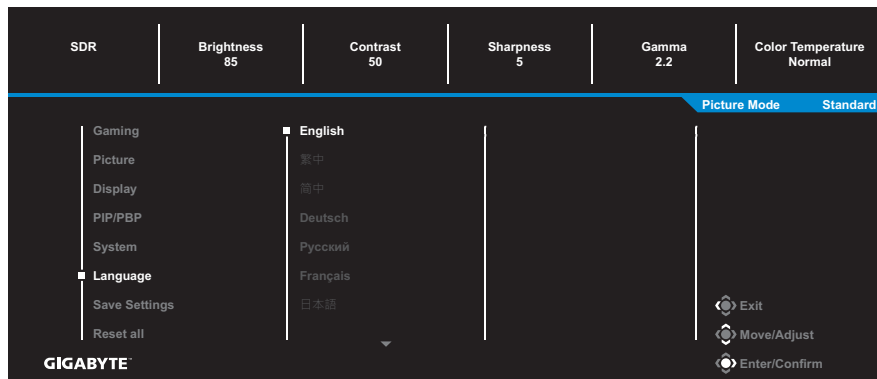
תיאור	פריט
<p>להקצאת הפונקציות של המקשים החמים. האפשרויות הזמינות: Aim Stabilizer Sync (סנכרון ייצוב כיוון), Volume, Black Equalizer (עוצמת קול), Input (קלט), Contrast (ניגודיות), Brightness (בהירות) ו-Picture Mode (מצב תמונה).</p> <p>הגדרת ברירת המחדל של המקשים החמים היא:</p> <ul style="list-style-type: none"> <li>↔ מעלה (Black Equalizer): </li> <li>↔ מטה (Picture Mode): </li> <li>↔ ימינה (Input (קלט): </li> <li>↔ שמאלה (Volume (עוצמת קול): </li> </ul> <p><b>הערה:</b> הצג משתמש בלוח אור כחול חלש ותואם לאישור TÜV Rheinland Low Blue Light Hardware Solution בעת שימוש בהגדרות ברירת המחדל/איפוס להגדרות היצרן (בהירות: 55% Contrast (ניגודיות): CCT, 50% Normal (מצב רגיל), Preset mode (מצב מוגדר מראש): Standard (רגיל)).</p>	Quick Switch (החלפה מהירה)
<ul style="list-style-type: none"> <li>• Resolution Notice (הודעת רזולוציה): כאשר פונקציה זו מופעלת, הודעה על הרזולוציה המומלצת תופיע על המסך כאשר הצג עובר למקור קלט אחר.</li> <li>• Input Auto Switch (החלפת קלט אוטומטית): כאשר פונקציה זו מופעלת, היא מחליפה למקור קלט זמין באופן אוטומטי.</li> <li>• Auto Power OFF (כיבוי אוטומטי): כאשר פונקציה זו מופעלת, הצג נכבה אוטומטית לאחר פרק זמן מוגדר.</li> <li>• LED Indicator (נורית חיווי): כברירת מחדל, נורית החיווי מוגדרת למצב Always ON (תמיד מופעל).</li> <li>↔ Always ON (פועל תמיד): נורית ההדלקה דולקת בלבן במהלך השימוש, ומהבהבת במרווחים של שנייה אחת כשהצג במצב המתנה.</li> <li>↔ Always OFF (כבוי תמיד): לכיבוי נורית מצב ההפעלה.</li> <li>↔ Standby ON (פועל במצב המתנה): נורית ההדלקה כבויה במהלך השימוש, ומהבהבת במרווחים של שנייה אחת כשהצג במצב המתנה.</li> <li>↔ כאשר אספקת החשמל לצג נפסקת, נורית מצב ההפעלה נכבית.</li> </ul>	Other Settings (הגדרות נוספות)



פריט	תיאור
Other Settings (הגדרות נוספות) (המשך)	<ul style="list-style-type: none"> <li>Type-C Compatibility (תאימות ל-Type-C): מומלץ להפעיל אפשרות זו לשיפור התאימות של מכשירים ניידים.</li> <li>HDMI Version (גרסת HDMI): יש לבחור בגרסת HDMI.</li> </ul>

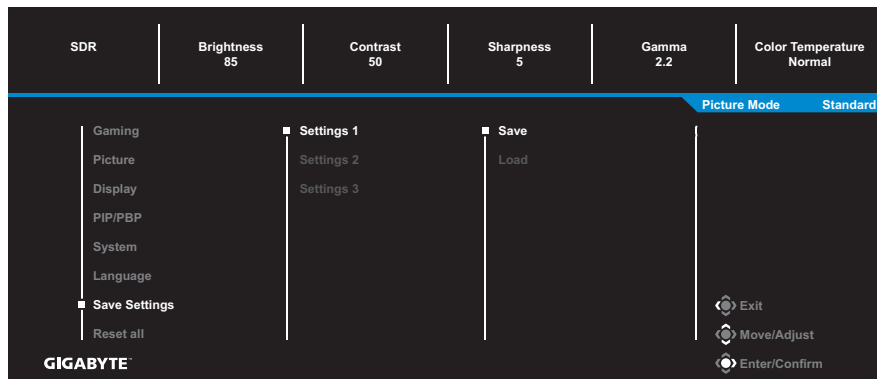
## Language (שפה)

לבחירת שפה זמינה עבור תפריט המסך.



## Save Settings (שמירת הגדרות)

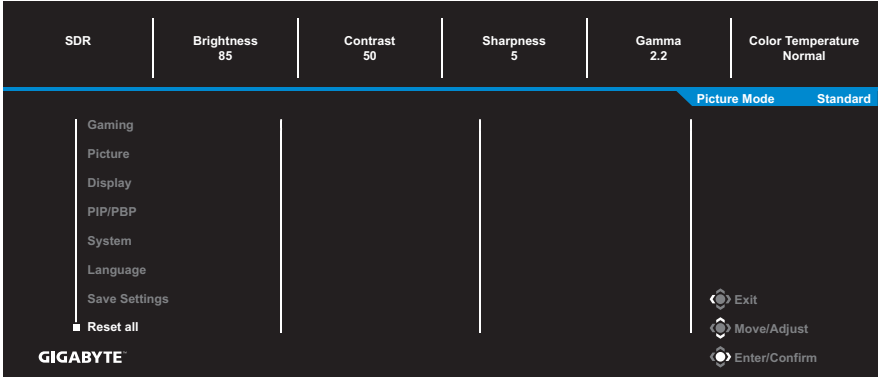
להגדרת התצורות המותאמות אישית של תפריט המסך עבור Setting1, Setting2 או Setting3.



פריט	תיאור
Save (שמירה)	לשמירת ההגדרות המותאמות אישית.
Load (טעינה)	לטעינת ההגדרות השמורות.

## Reset all (אפס הכל)

לשחזור הצג להגדרות ברירת המחדל של היצרן.



## נספחים

## מפרטים

מפרטים	פריט
28 אינץ'	גודל מסך
16:9	יחס גובה-רוחב
3840 x 2160	רזולוציה
30,000 שעות	חיי נורית חיווי
0.16 x 0.16	גובה פיקסל
300 ניט (טיפוסי)	בהירות
1000:1 (אופייני)	יחס ניגודיות
16.7M	עומק צבע
631.928 (אופקי) x 359.78 (אנכי)	אזור תצוגה פעיל
178° (אופקי) / 178° (אנכי)	זווית צפייה
<ul style="list-style-type: none"> <li>• 2x HDMI 2.1</li> <li>• 1x DP1.4</li> <li>• 1 x כניסת אוזניות</li> <li>• 1 x כניסת USB</li> </ul> • 3 x יציאות USB (5V/1.5A) 3.0 • 1x USB Type-C (5V/3A, 9V/2A,) 12V/1.5A, (15V/1A)	מסופי קלט/פלט
50/60Hz-ב AC 100~240V	ספק כוח
<ul style="list-style-type: none"> <li>• פועל: 39W</li> <li>• מצב המתנה: &gt; 0.5W</li> <li>• כבוי: &gt; 0.3W</li> </ul> הערה: תנאי הבדיקה לפי תקני CEC.	צריכת חשמל
193.6 x 534.2 x 636.5 מ"מ	מידות (ר' x ג' x ע')
<ul style="list-style-type: none"> <li>• 8.6 ± 0.5 ק"ג (עם המעמד)</li> <li>• 5.3 ± 0.5 ק"ג (בלי המעמד)</li> </ul>	משקל
0°-40° צלזיוס	טווח טמפרטורות (תפעול)

**הערה:** המפרטים כפופים לשינוי ללא הודעה.

**רשימת תזמונים נתמכים**

DP (Type-C)	HDMI	רשימת תזמונים
V	V	640x480@60Hz
V	V	640x480@75Hz
V	V	720x480@60Hz
V	V	800x600@60Hz
V	V	800x600@75Hz
V	V	1024x768@60Hz
V	V	1024x768@75Hz
V	V	1280x720@60Hz
V	V	1280x720@120Hz
V	V	1920x1080@24Hz
V	V	1920x1080@60Hz
V	V	1920x1080@120Hz
V	V	1920x1080@144Hz
V	V	2560x1440@60Hz
V	V	2560x1440@120Hz
V	V	2560x1440@144Hz
V	V	3840x2160@24Hz
X	V	3840x2160@30Hz
V	V	3840x2160@60Hz
V	V	3840x2160@120Hz
V	V	3840x2160@144Hz

## פתרון בעיות

פתרונות אפשריים	בעיה
<ul style="list-style-type: none"> <li>• ודא שכבל החשמל מחובר כהלכה למקור החשמל ולצג.</li> <li>• בדוק את הכבל והתקע וודא שהם לא פגומים.</li> <li>• ודא שהצג מופעל.</li> </ul>	הצג לא עובד
<ul style="list-style-type: none"> <li>• ודא שהצג והמחשב מחוברים כהלכה וששניהם מופעלים.</li> <li>• ודא שבחרת במקור הקלט הנכון. עיין ב- עמוד 24 או ב- 37.</li> <li>• יש לכוון את הגדרות <b>Brightness (הבהירות)</b> ואת <b>Contrast (הניגודיות)</b>. נא לעיין פה עמוד 35.</li> </ul>	לא מופיעה תמונה על המסך
<ul style="list-style-type: none"> <li>• אפשר לנסות הגדרות <b>Display Mode (מצב תצוגה)</b> אחרות (יחס גובה-רוחב). עיין ב-עמוד 34.</li> </ul>	התמונה לא ממלאת את כל המסך
<ul style="list-style-type: none"> <li>• ודא שכבל אותות הקלט מחובר כהלכה.</li> <li>• קבע את תצורתן של הגדרות רלוונטיות לתמונות. יש לעיין בחלק "Picture (תמונה)".</li> </ul>	הצבעים מעוותים
<ul style="list-style-type: none"> <li>• ודא שכבל האוזניות מחובר כהלכה.</li> <li>• כוון את הרמה של עוצמת הקול. עיין ב- עמוד 26 או ב- 39.</li> <li>• כוון את הגדרות המחשב הרלוונטיות לקול.</li> </ul>	אין קול או שעוצמת הקול נמוכה

**הערה:** אם הבעיה נמשכת, פנה לשירות הלקוחות שלנו לקבלת סיוע נוסף.

## טיפול בסיסי

כאשר מצטבר על המסך לכלוך, בצע את הפעולות הבאות לניקוי המסך:

- נגב את המסך באמצעות מטלית בד רכה ונקייה ממוך, להסרת שאריות אבק.
- רסס או התז את נוזל הניקוי על מטלית בד רכה. לאחר מכן, נגב את המסך בזהירות עם המטלית הלחה.

**הערה:**

- הקפד שהמטלית תהיה לחה, אבל לא רטובה.
- כשאתה מנגב את המסך, הימנע מהפעלת כוח רב מדי.
- חומרי ניקוי שוחקים או מבוססי-חומצה עלולים להזיק למסך.

## הערות לגבי טעינת USB

המכשירים הבאים לא תואמים למצב BC 1.2 של CDP. כאשר מחובר למחשב מפצל, אי אפשר לטעון את המכשירים הבאים באמצעות כבל ה-USB.

PID/VID	מכשיר	ספק
PID_129A/VID_05AC	iPad	Apple
PID_6860/VID_04E8	GALAXY Tab2 10.1	Samsung
PID_6860/VID_04E8	GALAXY TabPro	Samsung

## מידע על שירות GIGABYTE

מידע נוסף לגבי השירות זמין באתר האינטרנט הרשמי של GIGABYTE, בכתובת:  
<https://www.gigabyte.com/>

## Regulatory Notices

### United States of America, Federal Communications Commission Statement

**Supplier's Declaration of Conformity**  
**47 CFR § 2.1077 Compliance Information**

Product Name: **LCD monitor**

Trade Name: **GIGABYTE**

Model Number: **M28U AE**

Responsible Party – U.S. Contact Information: **G.B.T. Inc.**

Address: 17358 Railroad street, City Of Industry, CA91748

Tel.: 1-626-854-9338

Internet contact information: <https://www.gigabyte.com>

**FCC Compliance Statement:**

This device complies with Part 15 of the FCC Rules, Subpart B, Unintentional Radiators.

Operation is subject to the following two conditions: (1) This device may not cause harmful interference, and (2) this device must accept any interference received, including interference that may cause undesired operation.

This equipment has been tested and found to comply with the limits for a Class B digital device, pursuant to Part 15 of the FCC Rules. These limits are designed to provide reasonable protection against harmful interference in a residential installation. This equipment generates, uses and can radiate radio frequency energy and, if not installed and used in accordance with manufacturer's instructions, may cause harmful interference to radio communications. However, there is no guarantee that interference will not occur in a particular installation. If this equipment does cause harmful interference to radio or television reception, which can be determined by turning the equipment off and on, the user is encouraged to try to correct the interference by one or more of the following measures:

- Reorient or relocate the receiving antenna.
- Increase the separation between the equipment and receiver.

- Connect the equipment to an outlet on a circuit different from that to which the receiver is connected.
- Consult the dealer or an experienced radio/TV technician for help.

### **Canadian Department of Communications Statement**

This digital apparatus does not exceed the Class B limits for radio noise emissions from digital apparatus set out in the Radio Interference Regulations of the Canadian Department of Communications. This class B digital apparatus complies with Canadian ICES-003.

### **Avis de conformité à la réglementation d'Industrie Canada**

Cet appareil numérique de la classe B est conforme à la norme NMB-003 du Canada.

### **European Union (EU) CE Declaration of Conformity**

This device complies with the following directives: Electromagnetic Compatibility Directive 2014/30/EU, Low-voltage Directive 2014/35/EU, ErP Directive 2009/125/EC, RoHS directive (recast) 2011/65/EU & the 2015/863 Statement.

This product has been tested and found to comply with all essential requirements of the Directives.

### **European Union (EU) RoHS (recast) Directive 2011/65/EU & the European Commission Delegated Directive (EU) 2015/863 Statement**

GIGABYTE products have not intended to add and safe from hazardous substances (Cd, Pb, Hg, Cr<sup>+6</sup>, PBDE, PBB, DEHP, BBP, DBP and DIBP). The parts and components have been carefully selected to meet RoHS requirement. Moreover, we at GIGABYTE are continuing our efforts to develop products that do not use internationally banned toxic chemicals.

### **European Union (EU) Community Waste Electrical & Electronic Equipment (WEEE) Directive Statement**

GIGABYTE will fulfill the national laws as interpreted from the 2012/19/EU WEEE (Waste Electrical and Electronic Equipment) (recast) directive. The WEEE Directive specifies the treatment, collection, recycling and disposal of electric and electronic devices and their components. Under the Directive, used equipment must be marked, collected separately, and disposed of properly.



## WEEE Symbol Statement



The symbol shown below is on the product or on its packaging, which indicates that this product must not be disposed of with other waste. Instead, the device should be taken to the waste collection centers for activation of the treatment, collection, recycling and disposal procedure.

For more information about where you can drop off your waste equipment for recycling, please contact your local government office, your household waste disposal service or where you purchased the product for details of environmentally safe recycling.

## End of Life Directives-Recycling



The symbol shown below is on the product or on its packaging, which indicates that this product must not be disposed of with other waste. Instead, the device should be taken to the waste collection centers for activation of the treatment, collection, recycling and disposal procedure.

## Déclaration de Conformité aux Directives de l'Union européenne (UE)

Cet appareil portant la marque CE est conforme aux directives de l'UE suivantes: directive Compatibilité Electromagnétique 2014/30/UE, directive Basse Tension 2014/35/UE, directive 2009/125/CE en matière d'écoconception, la directive RoHS II 2011/65/UE & la déclaration 2015/863.

La conformité à ces directives est évaluée sur la base des normes européennes harmonisées applicables.

## European Union (EU) CE-Konformitätserklärung

Dieses Produkte mit CE-Kennzeichnung erfüllen folgenden EU-Richtlinien: EMV-Richtlinie 2014/30/EU, Niederspannungsrichtlinie 2014/30/EU, Ökodesign-Richtlinie 2009/125/EC, RoHS-Richtlinie 2011/65/EU erfüllt und die 2015/863 Erklärung.

Die Konformität mit diesen Richtlinien wird unter Verwendung der entsprechenden Standards zur Europäischen Normierung beurteilt.

## **CE declaração de conformidade**

Este produto com a marcação CE estão em conformidade com das seguintes Diretivas UE: Diretiva Baixa Tensão 2014/35/EU; Diretiva CEM 2014/30/EU; Diretiva Conceção Ecológica 2009/125/CE; Diretiva RSP 2011/65/UE e a declaração 2015/863.

A conformidade com estas diretivas é verificada utilizando as normas europeias harmonizadas.

## **CE Declaración de conformidad**

Este producto que llevan la marca CE cumplen con las siguientes Directivas de la Unión Europea: Directiva EMC 2014/30/EU, Directiva de bajo voltaje 2014/35/EU, Directiva de Ecodiseño 2009/125/EC, Directiva RoHS 2011/65/EU y la Declaración 2015/863.

El cumplimiento de estas directivas se evalúa mediante las normas europeas armonizadas.

## **CE Dichiarazione di conformità**

I prodotti con il marchio CE sono conformi con una o più delle seguenti Direttive UE, come applicabile: Direttiva EMC 2014/30/UE, Direttiva sulla bassa tensione 2014/35/UE, Direttiva Ecodesign EMC 2009/125/EC, Direttiva RoHS 2011/65/EU e Dichiarazione 2015/863.

La conformità con tali direttive viene valutata utilizzando gli Standard europei armonizzati applicabili.

## **Deklaracja zgodności UE Unii Europejskiej**

Urządzenie jest zgodne z następującymi dyrektywami: Dyrektywa kompatybilności elektromagnetycznej 2014/30/UE, Dyrektywa niskonapięciowej 2014/35/UE, Dyrektywa ErP 2009/125/WE, Dyrektywa RoHS 2011/65/UE i dyrektywa 2015/863.

Niniejsze urządzenie zostało poddane testom i stwierdzono jego zgodność z wymaganiami dyrektywy.

## **ES Prohlášení o shodě**

Toto zařízení splňuje požadavky Směrnice o Elektromagnetické kompatibilitě 2014/30/EU, Směrnice o Nízkém napětí 2014/35/EU, Směrnice ErP 2009/125/ES, Směrnice RoHS 2011/65/EU a 2015/863.

Tento produkt byl testován a bylo shledáno, že splňuje všechny základní požadavky směrnic.

## **EK megfelelési nyilatkozata**

A termék megfelelnek az alábbi irányelvek és szabványok követelményeinek, azok a kiállításidőpontjában érvényes, aktuális változatában: EMC irányelv 2014/30/EU, Kiszárazított villamos berendezésekre vonatkozó irányelv 2014/35/EU, Környezetbarát tervezésről szóló irányelv 2009/125/EK, RoHS irányelv 2011/65/EU és 2015/863.

## **Δήλωση συμμόρφωσης ΕΕ**

Είναι σε συμμόρφωση με τις διατάξεις των παρακάτω Οδηγιών της Ευρωπαϊκής Κοινότητας: Οδηγία 2014/30/ΕΕ σχετικά με την ηλεκτρομαγνητική συμβατότητα, Οδηγία χαμηλή τάση 2014/35/ΕU, Οδηγία 2009/125/ΕΚ σχετικά με τον οικολογικό σχεδιασμό, Οδηγία RoHS 2011/65/ΕΕ και 2015/863.

Η συμμόρφωση με αυτές τις οδηγίες αξιολογείται χρησιμοποιώντας τα ισχύοντα εναρμονισμένα ευρωπαϊκά πρότυπα.

## **Japan Class 01 Equipment Statement**

安全にご使用いただくために

接地接続は必ず電源プラグを電源につなぐ前に行ってください。

また、接地接続を外す場合は、必ず電源プラグを電源から切り離してから行って下さい。

## **Japan VCCI Class B Statement**

クラスB VCCI 基準について

この装置は、クラスB情報技術装置です。この装置は、家庭環境で使用することを目的としていますが、この装置がラジオやテレビジョン受信機に近接して使用されると、受信障害を引き起こすことがあります。

取扱説明書に従って正しい取り扱いをして下さい。

VCCI-B

## China RoHS Compliance Statement

### 中国《废弃电器电子产品回收处理管理条例》提示性说明

为了更好地关爱及保护地球，当用户不再需要此产品或产品寿命终止时，请遵守国家废弃电器电子产品回收处理相关法律法规，将其交给当地具有国家认可的回收处理资质的厂商进行回收处理。

### 环保使用期限

#### Environment-friendly Use Period



此标识指期限（十年），电子电气产品中含有的有害物质不会发生外泄或突变、电子电气产品用户正常使用该电子电气产品不会对环境造成严重污染或对其人身、财产造成严重损害的期限。

### 产品中有害物质的名称及含量:

部件名称	有害物质					
	铅 (Pb)	汞 (Hg)	镉 (Cd)	六价铬 (Cr+6)	多溴联苯 (PBB)	多溴二苯醚 (PBDE)
印刷电路板及其电子组件	×	○	○	○	○	○
液晶面板	×	○	○	○	○	○
外壳	○	○	○	○	○	○
外部信号连接头及线材	×	○	○	○	○	○

本表格依据 SJ/T 11364 的规定编制。

○: 表示该有害物质在该部件所有均质材料中的含量均在 GB/T 26572 规定的限量要求以下。

×: 表示该有害物质至少在该部件的某一均质材料中的含量超出 GB/T 26572 规定的限量要求。

## 限用物質含有情況標示聲明書

### Declaration of the Presence Condition of the Restricted Substances Marking

設備名稱：液晶顯示器，型號（型式）： M28U AE Equipment name      Type designation (Type)						
單元 Unit	限用物質及其化學符號 Restricted substances and its chemical symbols					
	鉛 Lead (Pb)	汞 Mercury (Hg)	鎘 Cadmium (Cd)	六價鉻 Hexavalent chromium (Cr <sup>+6</sup> )	多溴聯苯 Polybrominated biphenyls (PBB)	多溴二苯醚 Polybrominated diphenyls ethers (PBDE)
塑料外框	○	○	○	○	○	○
後殼	○	○	○	○	○	○
液晶面板	—	○	○	○	○	○
電路板組件	—	○	○	○	○	○
底座	○	○	○	○	○	○
電源線	—	○	○	○	○	○
其他線材	—	○	○	○	○	○
<p>備考1. “超出0.1 wt %” 及 “超出0.01 wt %” 係指限用物質之百分比含量超出百分比含量基準值。            Note 1: “Exceeding 0.1 wt %” and “exceeding 0.01 wt %” indicate that the percentage content of the restricted substance exceeds the reference percentage value of presence condition.</p> <p>備考2. “○” 係指該項限用物質之百分比含量未超出百分比含量基準值。            Note 2: “○” indicates that the percentage content of the restricted substance does not exceed the percentage of reference value of presence.</p> <p>備考3. “—” 係指該項限用物質為排除項目。            Note 3: The “—” indicates that the restricted substance corresponds to the exemption.</p>						