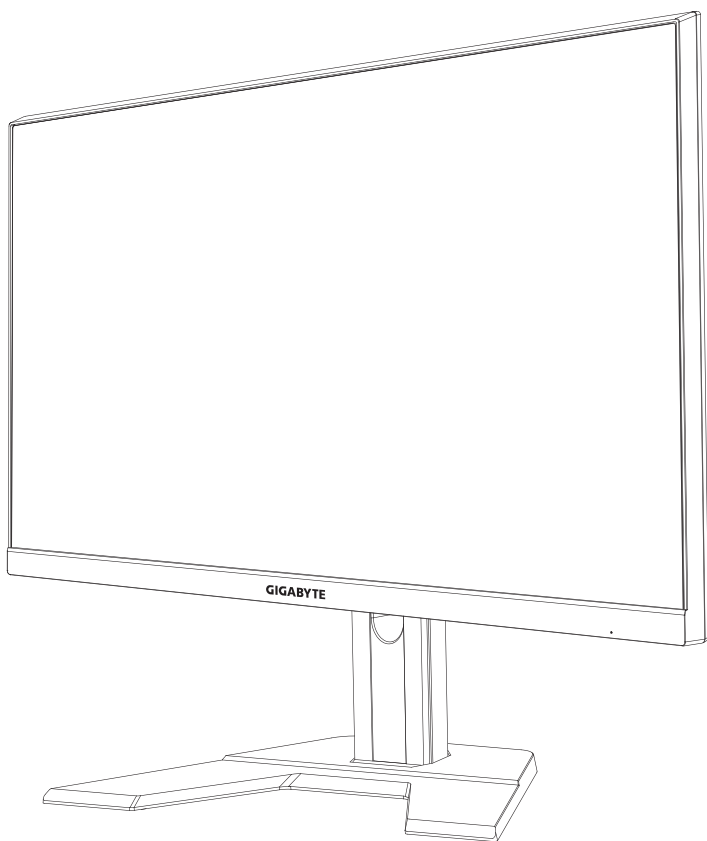


**GIGABYTE™**



# M27Q

HERNÍ MONITOR

Příručka pro uživatele

**27**  
2560 x 1440  
QHD MONITOR  
68.4cm

**HDMI™**  
HIGH-DEFINITION MULTIMEDIA INTERFACE

## **Autorská práva**

© 2020 GIGA-BYTE TECHNOLOGY CO., LTD. Všechna práva vyhrazena. Obchodní známky uvedené v této příručce jsou ze zákona zaregistrovány k příslušným vlastníkům.

## **Právní omezení**

Informace v této příručce jsou chráněny zákony o autorském právu a jsou majetkem společnosti GIGABYTE.

Společnost GIGABYTE si vyhrazuje právo provádět změny technických údajů a vlastností v této příručce bez předchozího upozornění.

Žádná část této příručky nesmí být reprodukována, kopírována, překládána, přenášena nebo publikována v jakékoli formě nebo jakýmkoli prostředky bez předchozího písemného souhlasu společnosti GIGABYTE.

- Pro usnadnění používání tohoto monitoru si pečlivě přečtěte uživatelskou příručku.
- Další informace naleznete na našich webových stránkách: <https://www.gigabyte.com>

# SAFETY INFORMATION

## Regulatory Notices

### United States of America, Federal Communications Commission Statement

**Supplier's Declaration of Conformity**  
**47 CFR § 2.1077 Compliance Information**

Product Name: **LCD monitor**

Trade Name: **GIGABYTE**

Model Number: **M27Q**

Responsible Party – U.S. Contact Information: **G.B.T. Inc.**

Address: 17358 Railroad street, City Of Industry, CA91748

Tel.: 1-626-854-9338

Internet contact information: <https://www.gigabyte.com>

**FCC Compliance Statement:**

This device complies with Part 15 of the FCC Rules, Subpart B, Unintentional Radiators.

Operation is subject to the following two conditions: (1) This device may not cause harmful interference, and (2) this device must accept any interference received, including interference that may cause undesired operation.

This equipment has been tested and found to comply with the limits for a Class B digital device, pursuant to Part 15 of the FCC Rules. These limits are designed to provide reasonable protection against harmful interference in a residential installation. This equipment generates, uses and can radiate radio frequency energy and, if not installed and used in accordance with manufacturer's instructions, may cause harmful interference to radio communications. However, there is no guarantee that interference will not occur in a particular installation. If this equipment does cause harmful interference to radio or television reception, which can be determined by turning the equipment off and on, the user is encouraged to try to correct the interference by one or more of the following measures:

- Reorient or relocate the receiving antenna.
- Increase the separation between the equipment and receiver.

- Connect the equipment to an outlet on a circuit different from that to which the receiver is connected.
- Consult the dealer or an experienced radio/TV technician for help.

### **Canadian Department of Communications Statement**

This digital apparatus does not exceed the Class B limits for radio noise emissions from digital apparatus set out in the Radio Interference Regulations of the Canadian Department of Communications. This class B digital apparatus complies with Canadian ICES-003.

### **Avis de conformité à la réglementation d'Industrie Canada**

Cet appareil numérique de la classe B est conforme à la norme NMB-003 du Canada.

### **European Union (EU) CE Declaration of Conformity**

This device complies with the following directives: Electromagnetic Compatibility Directive 2014/30/EU, Low-voltage Directive 2014/35/EU, ErP Directive 2009/125/EC, RoHS directive (recast) 2011/65/EU & the 2015/863 Statement.

This product has been tested and found to comply with all essential requirements of the Directives.

### **European Union (EU) RoHS (recast) Directive 2011/65/EU & the European Commission Delegated Directive (EU) 2015/863 Statement**

GIGABYTE products have not intended to add and safe from hazardous substances (Cd, Pb, Hg, Cr<sup>+6</sup>, PBDE, PBB, DEHP, BBP, DBP and DIBP). The parts and components have been carefully selected to meet RoHS requirement. Moreover, we at GIGABYTE are continuing our efforts to develop products that do not use internationally banned toxic chemicals.

### **European Union (EU) Community Waste Electrical & Electronic Equipment (WEEE) Directive Statement**

GIGABYTE will fulfill the national laws as interpreted from the 2012/19/EU WEEE (Waste Electrical and Electronic Equipment) (recast) directive. The WEEE Directive specifies the treatment, collection, recycling and disposal of electric and electronic devices and their components. Under the Directive, used equipment must be marked, collected separately, and disposed of properly.

## WEEE Symbol Statement



The symbol shown below is on the product or on its packaging, which indicates that this product must not be disposed of with other waste. Instead, the device should be taken to the waste collection centers for activation of the treatment, collection, recycling and disposal procedure.

For more information about where you can drop off your waste equipment for recycling, please contact your local government office, your household waste disposal service or where you purchased the product for details of environmentally safe recycling.

## End of Life Directives-Recycling



The symbol shown below is on the product or on its packaging, which indicates that this product must not be disposed of with other waste. Instead, the device should be taken to the waste collection centers for activation of the treatment, collection, recycling and disposal procedure.

## Déclaration de Conformité aux Directives de l'Union européenne (UE)

Cet appareil portant la marque CE est conforme aux directives de l'UE suivantes: directive Compatibilité Electromagnétique 2014/30/UE, directive Basse Tension 2014/35/UE, directive 2009/125/CE en matière d'écoconception, la directive RoHS II 2011/65/UE & la déclaration 2015/863.

La conformité à ces directives est évaluée sur la base des normes européennes harmonisées applicables.

## European Union (EU) CE-Konformitätserklärung

Dieses Produkte mit CE-Kennzeichnung erfüllen folgenden EU-Richtlinien: EMV-Richtlinie 2014/30/EU, Niederspannungsrichtlinie 2014/30/EU, Ökodesign-Richtlinie 2009/125/EC, RoHS-Richtlinie 2011/65/EU erfüllt und die 2015/863 Erklärung.

Die Konformität mit diesen Richtlinien wird unter Verwendung der entsprechenden Standards zur Europäischen Normierung beurteilt.

## **CE declaração de conformidade**

Este produto com a marcação CE estão em conformidade com das seguintes Diretivas UE: Diretiva Baixa Tensão 2014/35/EU; Diretiva CEM 2014/30/EU; Diretiva Conceção Ecológica 2009/125/CE; Diretiva RSP 2011/65/UE e a declaração 2015/863.

A conformidade com estas diretivas é verificada utilizando as normas europeias harmonizadas.

## **CE Declaración de conformidad**

Este producto que llevan la marca CE cumplen con las siguientes Directivas de la Unión Europea: Directiva EMC 2014/30/EU, Directiva de bajo voltaje 2014/35/EU, Directiva de Ecodiseño 2009/125/EC, Directiva RoHS 2011/65/EU y la Declaración 2015/863.

El cumplimiento de estas directivas se evalúa mediante las normas europeas armonizadas.

## **CE Dichiarazione di conformità**

I prodotti con il marchio CE sono conformi con una o più delle seguenti Direttive UE, come applicabile: Direttiva EMC 2014/30/UE, Direttiva sulla bassa tensione 2014/35/UE, Direttiva Ecodesign EMC 2009/125/EC, Direttiva RoHS 2011/65/EU e Dichiarazione 2015/863.

La conformità con tali direttive viene valutata utilizzando gli Standard europei armonizzati applicabili.

## **Deklaracja zgodności UE Unii Europejskiej**

Urządzenie jest zgodne z następującymi dyrektywami: Dyrektywa kompatybilności elektromagnetycznej 2014/30/UE, Dyrektywa niskonapięciowej 2014/35/UE, Dyrektywa ErP 2009/125/WE, Dyrektywa RoHS 2011/65/UE i dyrektywa 2015/863.

Niniejsze urządzenie zostało poddane testom i stwierdzono jego zgodność z wymaganiami dyrektywy.

## **ES Prohlášení o shodě**

Toto zařízení splňuje požadavky Směrnice o Elektromagnetické kompatibilitě 2014/30/EU, Směrnice o Nízkém napětí 2014/35/EU, Směrnice ErP 2009/125/ES, Směrnice RoHS 2011/65/EU a 2015/863.

Tento produkt byl testován a bylo shledáno, že splňuje všechny základní požadavky směrnic.

## EK megfeleléségi nyilatkozata

A termék megfelelnek az alábbi irányelvek és szabványok követelményeinek, azok a kiállításidőpontjában érvényes, aktuális változatában: EMC irányelv 2014/30/EU, Kiszűrésű villamos berendezésekre vonatkozó irányelv 2014/35/EU, Környezetbarát tervezésről szóló irányelv 2009/125/EK, RoHS irányelv 2011/65/EU és 2015/863.

## Δήλωση συμμόρφωσης ΕΕ

Είναι σε συμμόρφωση με τις διατάξεις των παρακάτω Οδηγιών της Ευρωπαϊκής Κοινότητας: Οδηγία 2014/30/ΕΕ σχετικά με την ηλεκτρομαγνητική συμβατότητα, Οδηγία χαμηλή τάση 2014/35/ΕΥ, Οδηγία 2009/125/ΕΚ σχετικά με τον οικολογικό σχεδιασμό, Οδηγία RoHS 2011/65/ΕΕ και 2015/863.

Η συμμόρφωση με αυτές τις οδηγίες αξιολογείται χρησιμοποιώντας τα ισχύοντα εναρμονισμένα ευρωπαϊκά πρότυπα.

## Japan Class 01 Equipment Statement

安全にご使用いただくために

接地接続は必ず電源プラグを電源につなぐ前に行ってください。また、接地接続を外す場合は、必ず電源プラグを電源から切り離してから行って下さい。

## Japan VCCI Class B Statement

クラスB VCCI 基準について

この装置は、クラスB情報技術装置です。この装置は、家庭環境で使用することを目的としていますが、この装置がラジオやテレビジョン受信機に近接して使用されると、受信障害を引き起こすことがあります。

取扱説明書に従って正しい取り扱いをして下さい。

VCCI-B

## China RoHS Compliance Statement

### 中国《废弃电器电子产品回收处理管理条例》提示性说明

为了更好地关爱及保护地球，当用户不再需要此产品或产品寿命终止时，请遵守国家废弃电器电子产品回收处理相关法律法规，将其交给当地具有国家认可的回收处理资质的厂商进行回收处理。

### 环保使用期限

#### Environment-friendly Use Period



此标识指期限（十年），电子电气产品中含有的有害物质不会发生外泄或突变、电子电气产品用户正常使用该电子电气产品不会对环境造成严重污染或对其人身、财产造成严重损害的期限。

### 产品中有害物质的名称及含量:

部件名称	有害物质					
	铅 (Pb)	汞 (Hg)	镉 (Cd)	六价铬 (Cr+6)	多溴联苯 (PBB)	多溴二苯醚 (PBDE)
印刷电路板及其电子组件	×	○	○	○	○	○
液晶面板	×	○	○	○	○	○
外壳	○	○	○	○	○	○
外部信号连接头及线材	×	○	○	○	○	○

本表格依据 SJ/T 11364 的规定编制。

○：表示该有害物质在该部件所有均质材料中的含量均在 GB/T 26572 规定的限量要求以下。

×：表示该有害物质至少在该部件的某一均质材料中的含量超出 GB/T 26572 规定的限量要求。



## 限用物質含有情況標示聲明書

### Declaration of the Presence Condition of the Restricted Substances Marking

設備名稱：液晶顯示器，型號（型式）： M27Q Equipment name                      Type designation (Type)						
單元 Unit	限用物質及其化學符號 Restricted substances and its chemical symbols					
	鉛 Lead (Pb)	汞 Mercury (Hg)	鎘 Cadmium (Cd)	六價鉻 Hexavalent chromium (Cr <sup>+6</sup> )	多溴聯苯 Polybrominated biphenyls (PBB)	多溴二苯醚 Polybrominated diphenyls ethers (PBDE)
塑料外框	○	○	○	○	○	○
後殼	○	○	○	○	○	○
液晶面板	—	○	○	○	○	○
電路板組件	—	○	○	○	○	○
底座	○	○	○	○	○	○
電源線	—	○	○	○	○	○
其他線材	—	○	○	○	○	○
<p>備考1. “超出0.1 wt %” 及 “超出0.01 wt %” 係指限用物質之百分比含量超出百分比含量基準值。                      Note 1: “Exceeding 0.1 wt %” and “exceeding 0.01 wt %” indicate that the percentage content of the restricted substance exceeds the reference percentage value of presence condition.</p> <p>備考2. “○” 係指該項限用物質之百分比含量未超出百分比含量基準值。                      Note 2: “○” indicates that the percentage content of the restricted substance does not exceed the percentage of reference value of presence.</p> <p>備考3. “—” 係指該項限用物質為排除項目。                      Note 3: The “—” indicates that the restricted substance corresponds to the exemption.</p>						

## Bezpečnostní opatření

Před použitím monitoru si přečtěte následující *Bezpečnostní opatření*.

- Používejte pouze příslušenství dodané s monitorem nebo příslušenství doporučené výrobcem.
- Uchovávejte plastové obalové sáčky pro produkt mimo dosah dětí.
- Před připojením monitoru k elektrické zásuvce se ujistěte, že jmenovité napětí napájecího kabelu je kompatibilní se specifikací napájení v zemi, ve které se nacházíte.
- Zástrčka napájecího kabelu musí být zapojena do řádně zapojené a uzemněné zásuvky.
- Nedotýkejte se zástrčky mokřýma rukama, aby nedošlo k úrazu elektrickým proudem.
- Umístěte monitor na stabilní a dobře větrané místo.
- Neumisťujte monitor do blízkosti zdrojů tepla, jako jsou elektrické radiátory nebo přímé sluneční světlo.
- Otvory na monitoru slouží k větrání. Nezakrývejte ani neblokujejte větrací otvory žádnými předměty.
- Nepoužívejte monitor v blízkosti vody, nápojů nebo všech druhů tekutin. V opačném případě může dojít k úrazu elektrickým proudem nebo poškození monitoru.
- Před čištěním nezapomeňte odpojit monitor ze zásuvky.
- Protože se povrch obrazovky může snadno poškrábat, nedotýkejte se povrchu žádnými tvrdými nebo ostrými předměty.
- K otření obrazovky použijte měkký hadřík, který nepouští vlákna. V případě potřeby můžete k čištění monitoru použít čistič skla. Nikdy však nestříkejte čistič přímo na obrazovku.
- Pokud se monitor delší dobu nepoužívá, odpojte napájecí kabel.
- Nepokoušejte se monitor sami rozebírat ani opravovat.

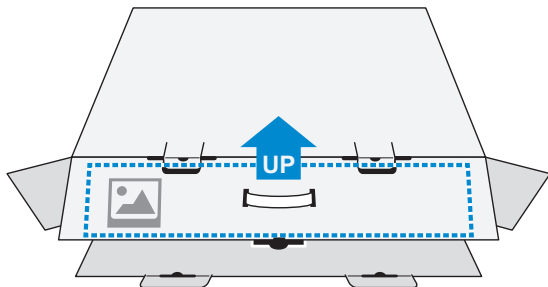
# OBSAH

Safety Information .....	3
Regulatory Notices .....	3
Bezpečnostní opatření .....	10
Úvod .....	12
Rozbalení .....	12
Obsah balení .....	14
Popis produktu .....	15
Začínáme .....	17
Instalace základny monitoru .....	17
Nastavení úhlu pohledu .....	19
Instalace nástěnného držáku (volitelně) .....	20
Zapojení .....	22
Používání zařízení .....	23
Zapnutí/vypnutí napájení .....	23
Doporučení pro pohodlí uživatele .....	24
Výběr zdroje vstupu .....	24
Operace .....	25
Quick Menu (Rychlá nabídka) .....	25
Konfigurace nastavení zařízení .....	33
Dodatky .....	43
Specifikace .....	43
Seznam podporovaných časování .....	44
Odstraňování problémů .....	45
Základní údržba .....	46
Poznámky k napájení USB .....	46
Servisní informace GIGABYTE .....	46

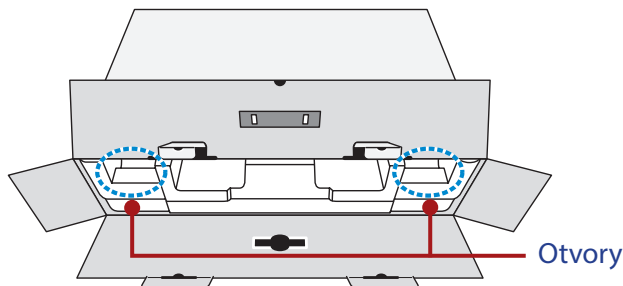
# ÚVOD

## Rozbalení

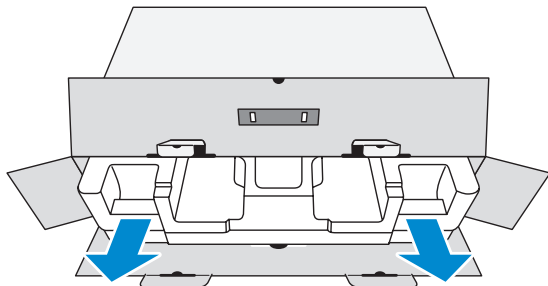
1. Otevřete horní kryt krabice. Postupujte podle pokynů na štítku pro vybalení, který je připevněn na vnitřním krytu.
2. Ujistěte se, že je krabice ve správné orientaci a opatrně ji položte na stabilní povrch.



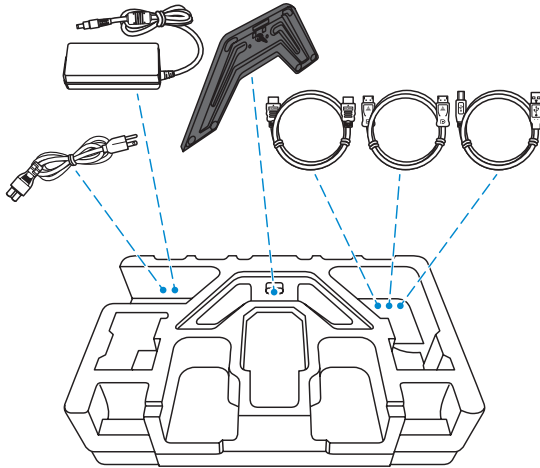
3. Otevřete vnitřní kryt.



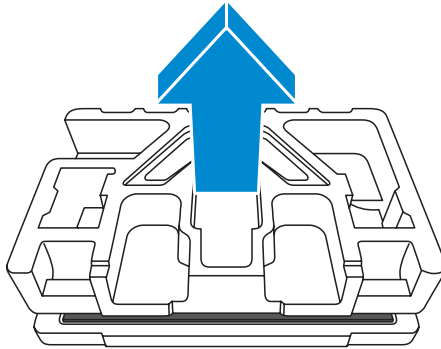
4. Uchopte sestavu pěny EPS (skrz otvory) a vytáhněte ji z krabice.



**5. Odstraňte předměty z horní EPS pěny.**

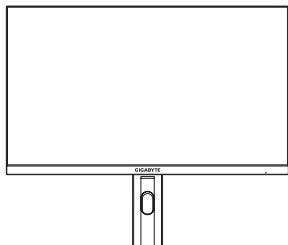


**6. Odstraňte horní EPS pěnu. Poté můžete vyjmout monitor ze spodní EPS pěny.**

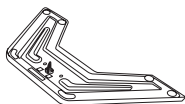


## Obsah balení

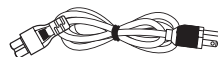
Krabice obsahuje následující položky. Pokud některá z nich chybí, kontaktujte místního prodejce.



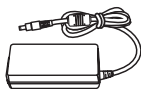
Monitor



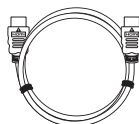
Základna monitoru



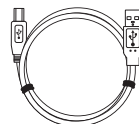
Napájecí kabel



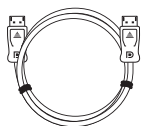
Napájecí adaptér



Kabel HDMI



Kabel USB



Kabel DP



Stručná příručka

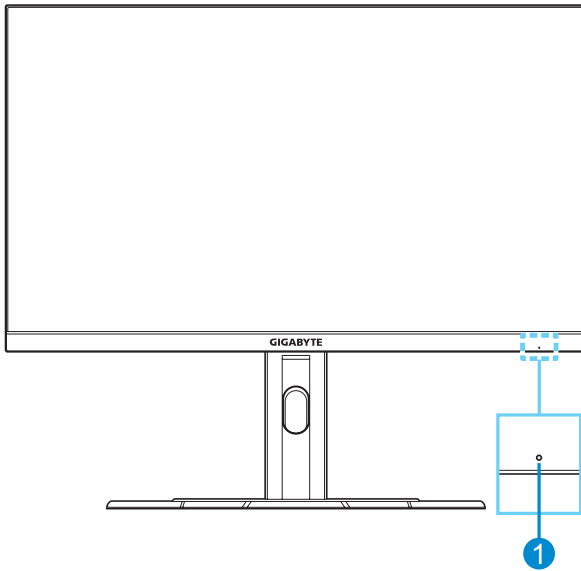


Záruční list

**Poznámka:** Uschovejte prosím krabici a obalové materiály pro budoucí přepravu monitoru.

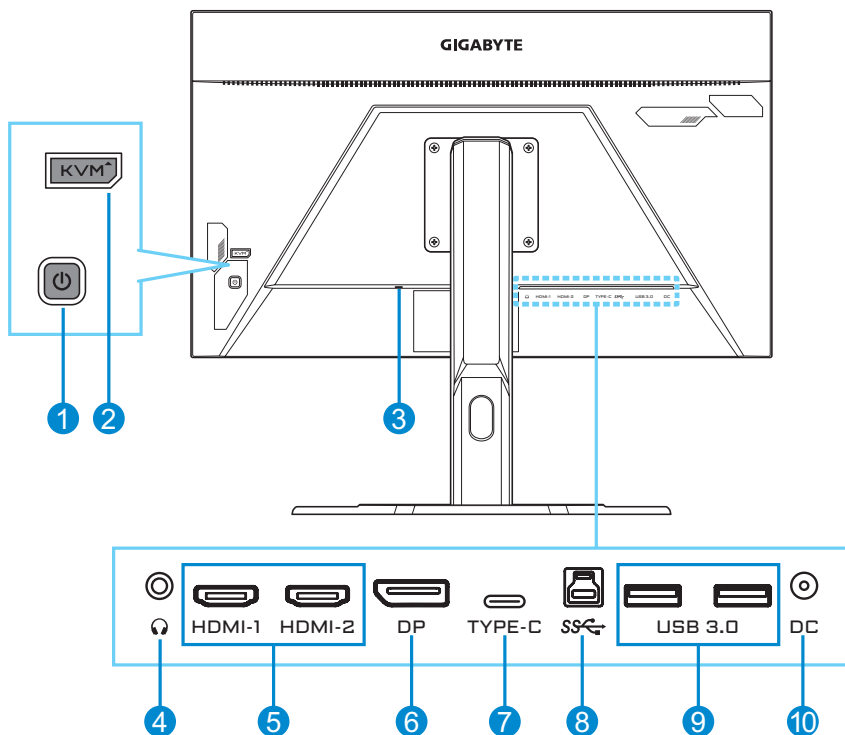
## Popis produktu

### Pohled zepředu



- 1 Indikátor LED napájení

## Pohled zezadu



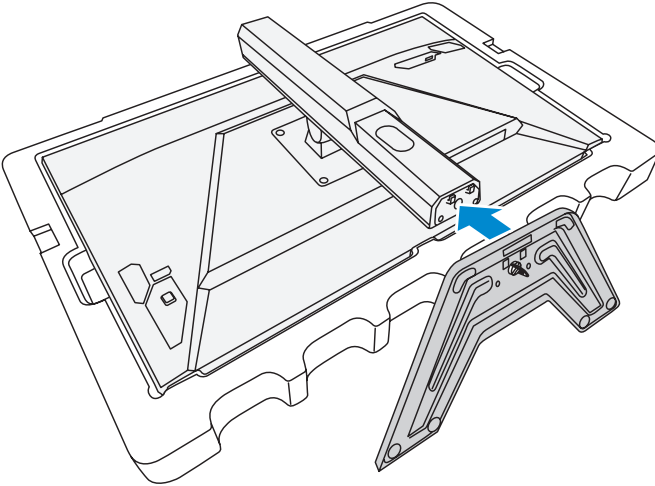
- |          |                                  |           |                    |
|----------|----------------------------------|-----------|--------------------|
| <b>1</b> | Ovládací tlačítko                | <b>6</b>  | DisplayPort        |
| <b>2</b> | Tlačítko KVM                     | <b>7</b>  | Port USB Type-C    |
| <b>3</b> | Zámek Kensington                 | <b>8</b>  | Výstupní port USB  |
| <b>4</b> | Konektor pro připojení sluchátek | <b>9</b>  | Porty USB 3.0 (x2) |
| <b>5</b> | Porty HDMI (x2)                  | <b>10</b> | Konektor DC IN     |



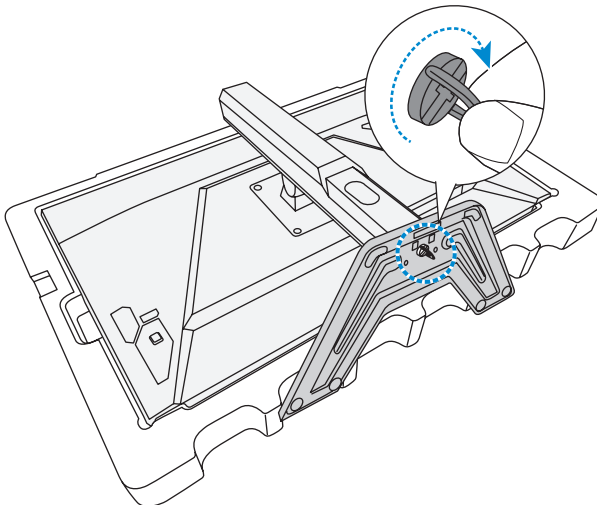
# ZAČÍNÁME

## Instalace základny monitoru

1. Umístěte monitor na spodní pěnu EPS tak, aby obrazovka směřovala dolů.
2. Zarovnejte základnu monitoru se stojanem pod stojanem. Poté připevněte podstavec k stojanu.

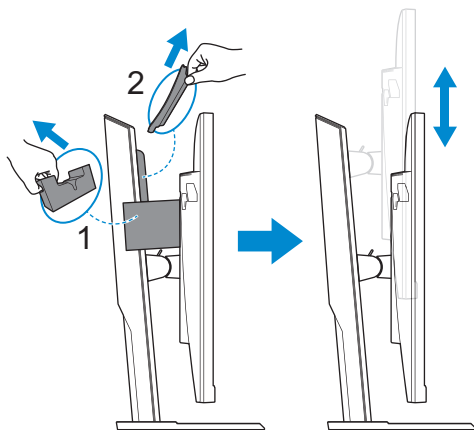


3. Zvedněte šroubovací kroužek a otočte jím ve směru hodinových ručiček, abyste zajistili základnu monitoru na místě.



4. Zvedněte monitor do svislé polohy a položte jej na stůl.
5. Odstraňte malý blok pěny EPS umístěné mezi zadní částí obrazovky a stojanem. Poté vyjměte bezpečnostní desku z jejího otvoru.

**Poznámka:** Sejmutím bezpečnostní desky můžete nyní nastavit obrazovku do požadované výšky.



## Nastavení úhlu pohledu

**Poznámka:** Držte základnu monitoru tak, aby se obrazovka při provádění úprav nepřevrhla.

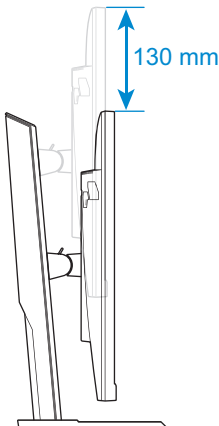
## Nastavení úhlu náklonu

Nakloňte obrazovku dopředu nebo dozadu do požadovaného úhlu pohledu (5° až 20°).



## Nastavení výšky obrazovky

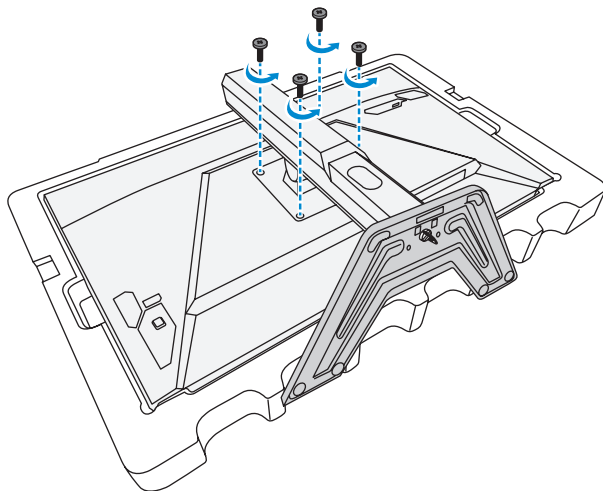
Spusťte nebo zvedněte obrazovku do požadované výšky (0 až 130 mm).



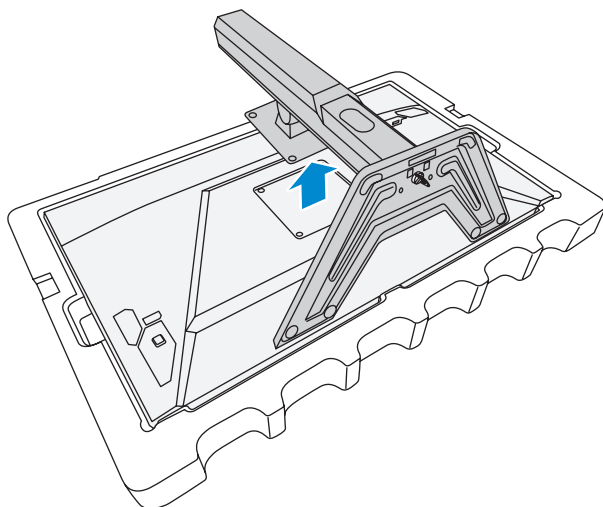
## Instalace nástěnného držáku (volitelně)

Použijte pouze sadu pro upevnění na zeď 100 x 100 mm, doporučenou výrobcem.

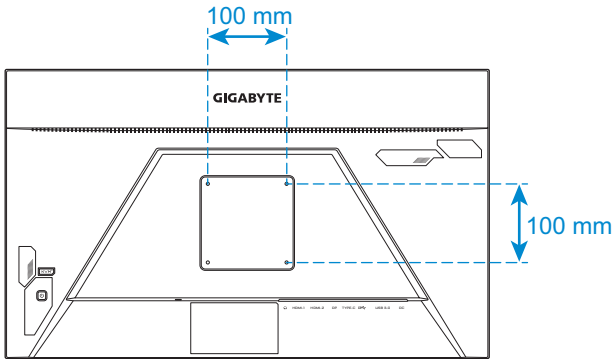
1. Umístěte monitor na spodní pěnu EPS tak, aby obrazovka směřovala dolů.
2. Vyšroubujte šrouby připevňující podstavec k monitoru.



3. Sejměte stojan.

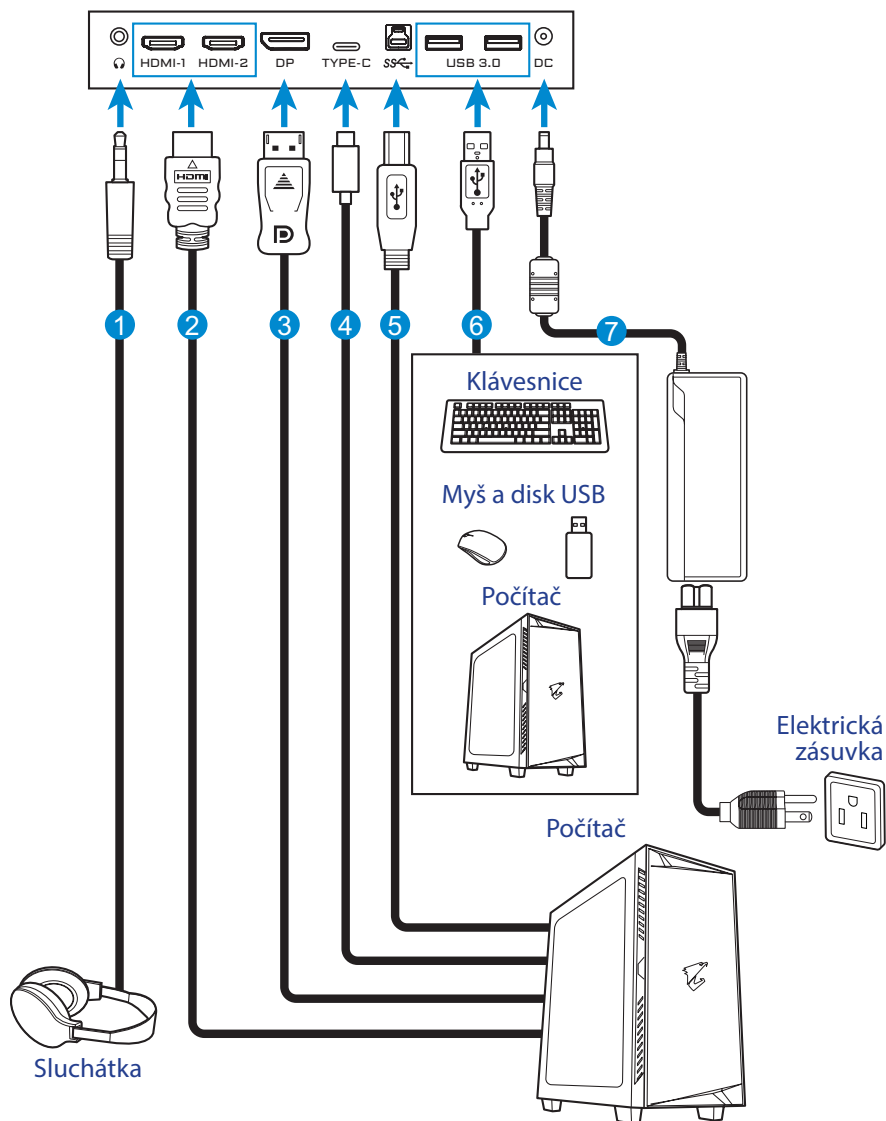


4. Připevněte montážní držák k montážním otvorům v zadní části monitoru. Potom pomocí šroubů připevněte držák na místo.



**Poznámka:** Chcete-li monitor namontovat na zeď, postupujte podle návodu k instalaci, který je součástí sady nástěnného držáku.

## Zapojení



- 1 Kabel sluchátek
- 2 Kabel HDMI
- 3 Kabel DisplayPort
- 4 Kabel USB Type-C

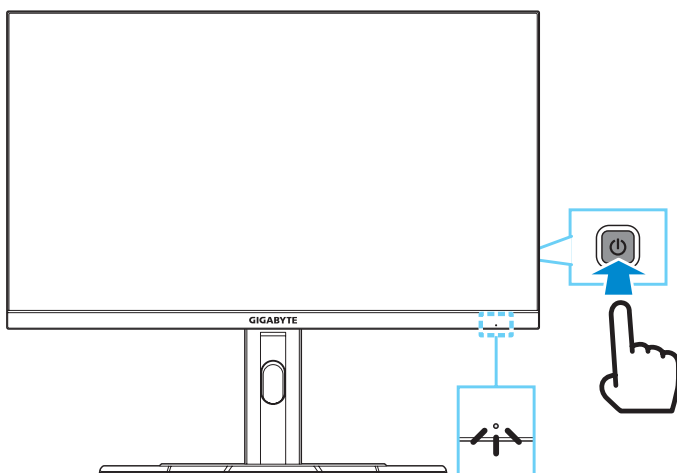
- 5 Kabel USB (A-Male na B-Male)
- 6 Kabel USB
- 7 Napájecí adaptér a napájecí kabel

# POUŽÍVÁNÍ ZAŘÍZENÍ

## Zapnutí/vypnutí napájení

### Zapnutí napájení

1. Připojte napájecí kabel k napájecímu adaptéru.
2. Připojte napájecí adaptér ke konektoru DC IN na zadní straně monitoru.
3. Připojte napájecí kabel k elektrické zásuvce.
4. Stisknutím tlačítka **Ovládání** zapnete monitor. Poté monitor přejde do úsporného režimu a kontrolka LED napájení se rozsvítí bíle a začne blikat po dobu jedné sekundy.



**Poznámka:** Pokud není k dispozici žádný signál, na monitoru se na chvíli zobrazí zpráva **No Signal (Není signál)**. Poto monitor přejde do úsporného režimu a kontrolka LED napájení svítí bíle a začne blikat v intervalu jedné sekundy.

### Vypnutí napájení

Stisknutím tlačítka **Control** po dobu 2 sekund vypnete monitor.

**Poznámka:** Když se na obrazovce zobrazí nabídka **Main (Hlavní)**, můžete rovněž vypnout monitor posunutím tlačítka **Ovládání** dolů (⏮). Viz strana 27.

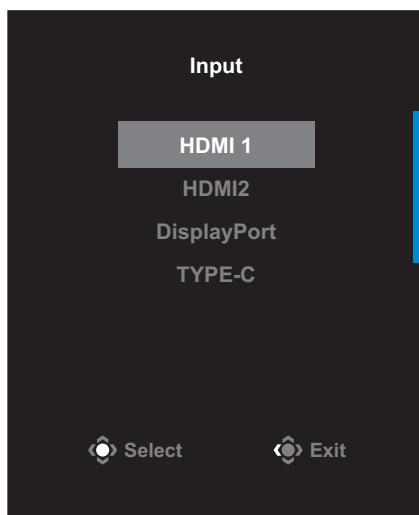
## Doporučení pro pohodlí uživatele

Níže je uvedeno několik tipů pro pohodlné sledování monitoru:

- Optimální pozorovací vzdálenosti pro monitory se pohybují od přibližně 510 mm do 760 mm (20 "až 30").
- Obecným vodítkem je umístit monitor tak, aby horní část obrazovky byla pohodlně usazena, nebo mírně pod úroveň očí.
- Používejte odpovídající osvětlení pro typ práce, kterou vykonáváte.
- Provádějte pravidelné a časté přestávky (nejméně po dobu 10 minut) každou půl hodinu.
- Pravidelně se podívejte mimo obrazovku monitoru a zaostřete na vzdálený objekt po dobu nejméně 20 sekund.
- Oční cvičení může pomoci snížit namáhání očí. Tato cvičení často opakujte: (1) dívejte se nahoru a dolů (2) pomalu otáčejte svým okem (3) pohybujte očima šikmo.

## Výběr zdroje vstupu

1. Přemístěním tlačítka **Ovládání** doprava (↔) přejděte do nabídky **Input (Vstup)**.
2. Přemístěním tlačítka **Ovládání** nahoru/dolů (↕) vyberte požadovaný zdroj vstupu. Potom potvrďte stisknutím tlačítka **Ovládání**.





# OPERACE

## Quick Menu (Rychlá nabídka)

### Hot Key (Rychlé tlačítko)

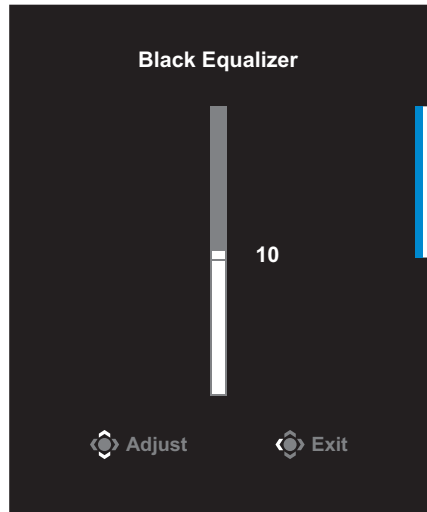
Ve výchozím nastavení je tlačítku **Ovládání** přiřazena konkrétní funkce.

**Poznámka:** Chcete-li změnit funkci předvoleného rychlého tlačítka, viz část „Quick Switch (Rychlý přepínač)“ na straně 40.

Chcete-li získat přístup k funkci rychlých tlačítek, proveďte následující:

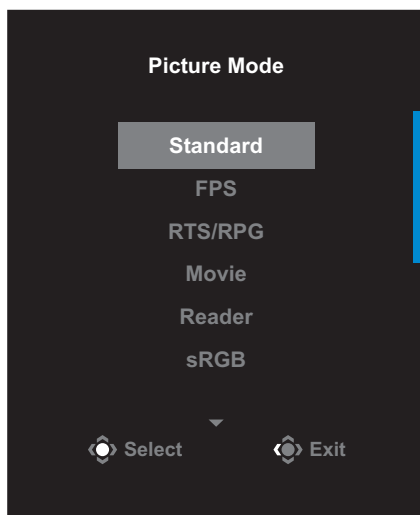
- Přemístěním tlačítka **Ovládání** nahoru (↕) přejděte do nabídky **Black Equalizer (Ekvalizér černé)**.

Přemístěním tlačítka **Ovládání** nahoru/dolů (↕) upravte nastavení a potvrďte stisknutím tlačítka **Ovládání**.



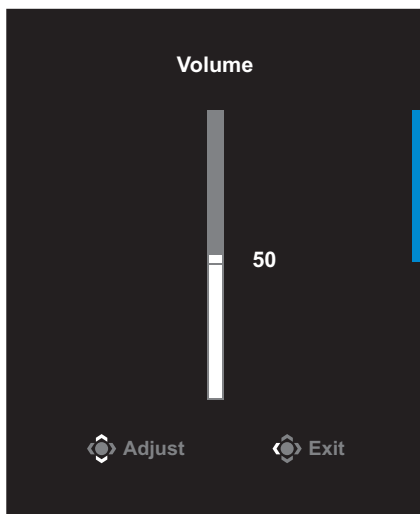
- Přemístěním tlačítka **Ovládání** dolů (⏮) vstupte do nabídky **Picture Mode (Režim obrazu)**.

Přemístěním tlačítka **Ovládání** nahoru/dolů (⏮) vyberte požadovanou možnost a potvrďte stisknutím tlačítka **Ovládání**.



- Přemístěním tlačítka **Ovládání** vlevo (⏮) vstupte do nabídky **Volume (Hlasitost)**.

Přemístěním tlačítka **Ovládání** nahoru/dolů (⏮) upravte hlasitost sluchátek a potvrďte stisknutím tlačítka **Ovládání**.

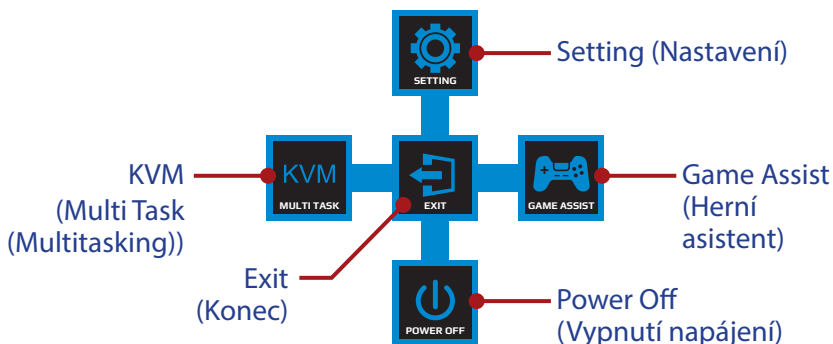


- Přemístěním tlačítka **Ovládání** vpravo (⏭) vstupte do nabídky **Input (Vstup)**. Viz část „Výběr zdroje vstupu“.

**Poznámka:** Chcete-li nabídku ukončit, přemístěte tlačítko **Ovládání** doleva (⏮).

## Průvodce funkčními klávesami

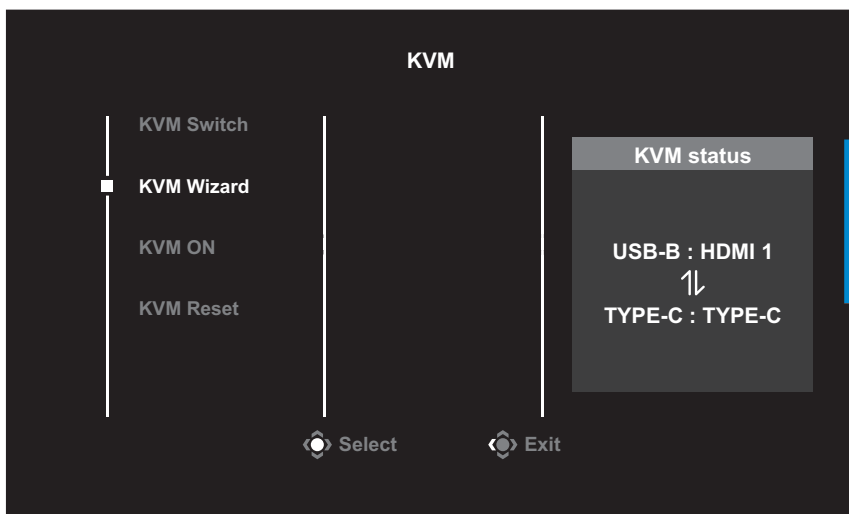
Stisknutím tlačítka **Ovládání** zobrazíte nabídku **Main (Hlavní)**.



Potom pomocí tlačítka **Ovládání** vyberte požadovanou funkci a nakonfigurujte související nastavení.

### KVM

Když se na obrazovce zobrazí nabídka **Main (Hlavní)**, přemístěním tlačítka **Ovládání** doleva (⏪) vstupte do nabídky **KVM**.



- **KVM Switch (Přepínač KVM):** Přepněte zdroj vstupu, který je přiřazen k připojení USB-B nebo Type-C v nastavení **KVM Wizard (Průvodce KVM)**.

Pokud je k zařízení připojeno několik vstupních signálů, objeví se na obrazovce zpráva, jakmile systém detekuje vstupní signál USB Type-C.



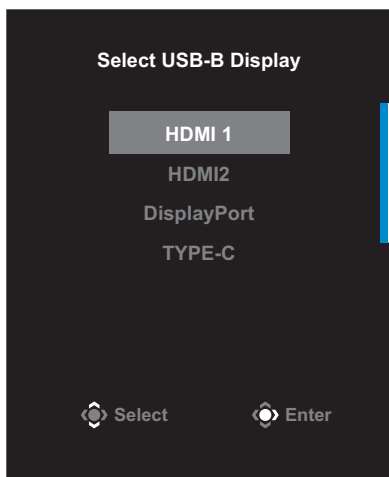
Chcete-li přepnout na zdroj vstupu USB Type-C, stiskněte tlačítko **KVM** nebo tlačítko **Ovládání**.

Pokud ovšem není vstupní signál z aktuálně vybraného zdroje vstupu k dispozici, systém se vrátí na předchozí připojený zdroj vstupu.

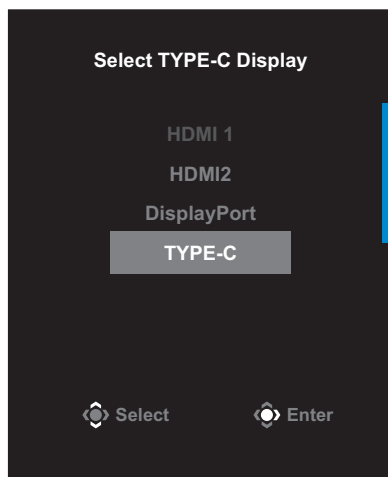
**Poznámka:** Tato volba není k dispozici, pokud je vypnutá funkce tlačítka KVM (**KVM OFF (KVM VYP)**).

- **KVM Wizard (Průvodce KVM):** Slouží ke konfigurování nastavení KVM.

Nejdříve vyberte zdroj vstupu, který má být svázán s připojením USB Type-B, a potom s připojením USB Type-C.

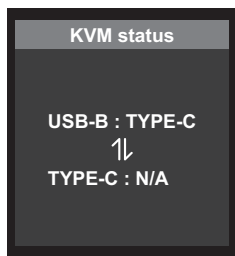


**Výběr zobrazení USB-B**



**Výběr zobrazení TYPE-C**

**Poznámka:** Pokud nastavíte **USB-B Display (Zobrazení USB-B)** na **TYPE-C**, bude automaticky deaktivována volba nabídky **TYPE-C Display (Zobrazení TYPE-C)**. Potom se zobrazí **KVM status (Stav KVM)** na stránce **KVM Wizard (Průvodce KVM)** níže.



- **KVM ON/OFF (KVM ZAP/VYP):** Slouží k zapnutí/vypnutí funkce tlačítka **KVM**.

✓ Výběrem volby **ON (ZAP)** zapnete funkci tlačítka **KVM**. Jakmile systém detekuje vstupní signál USB Type-C, na obrazovce se zobrazí místní zpráva.



Stisknutím tlačítka **KVM** nebo tlačítka **Ovládání** přepnete na zdroj vstupu USB Type-C.

**Poznámka:** Když je zapnutá funkce tlačítka **KVM**, na levém podokně je zobrazeno **KVM ON (KVM ZAP)**.

✓ Výběrem možnosti **OFF (VYP)** vypnete funkci tlačítka **KVM**.

**Poznámka:** Když je vypnutá funkce tlačítka **KVM**, na levém podokně je zobrazeno **KVM OFF (KVM VYP)**.

- **KVM Reset (Reset KVM):** Slouží k obnovení výchozích nastavení KVM.

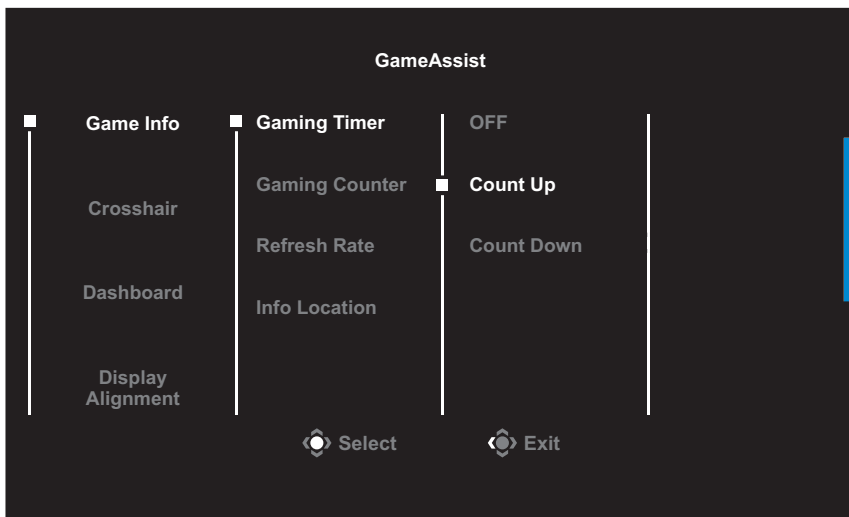
✓ Vstupní zdroj HDMI 1 je svázán s připojením USB Type-B.

✓ Vstupní zdroj USB Type-C je svázán s připojením USB Type-C.

✓ Funkce **KVM ON/OFF (KVM ZAP/VYP)** je nastavena na **ON (ZAP)**.

## Game Assist (Herní asistent)

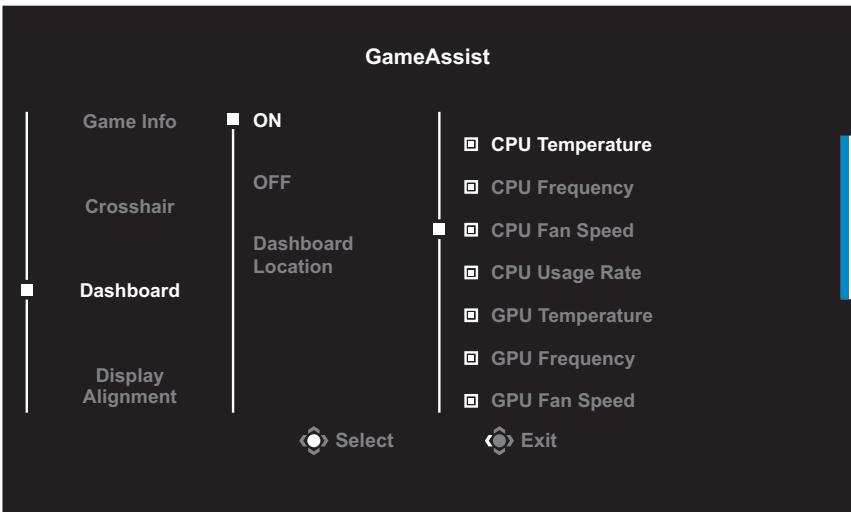
Když se na obrazovce zobrazí nabídka **Main (Hlavní)**, přemístěním tlačítka **Ovládání** doprava (◀▶) vstupte do nabídky **Game Assist (Herní asistent)**.



- **Game Info (Herní informace):** Nakonfigurujte nastavení související s hrou FPS (First Person Shooting).
  - ✓ Vyberte položku **Gaming Timer (Herní časovač)** a vyberte režim odpočítávání. Chcete-li tuto funkci vypnout, nastavte na **OFF (VYP)**.
  - ✓ Vyberte položku **Gaming Counter (Odpočítávání hry)** nebo **Refresh Rate (Obnovovací frekvence)** a zapněte/vypněte odpočítávání hry nebo nastavení obnovovací frekvence v reálném čase.
  - ✓ Vyberte možnost **Info Location (Umístění informací)** a určete umístění informací, které se mají zobrazit na obrazovce.

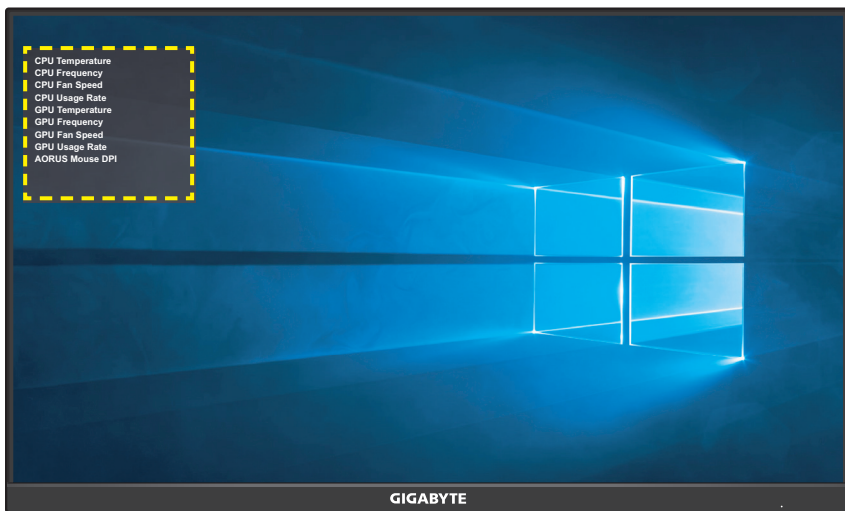


- **Crosshair (Vlasový kříž):** Vyberte požadovaný typ vlasového kříže, který vyhovuje vašemu hernímu prostředí. Uspadňuje míření.
- **Dashboard (Řídicí panel):** Nakonfigurujte nastavení řídicího panelu.



- ✓ **ON (ZAP):** Zapněte funkci. Poté vyberte požadované možnosti, které se mají zobrazit na obrazovce.
- ✓ **OFF (VYP):** Vypněte funkci.

- ✓ **Dashboard Location (Umístění řídicího panelu):** Určete umístění informací na řídicím panelu, které se mají zobrazit na obrazovce. Po dokončení konfigurace řídicího panelu převede systémová data do SOC prostřednictvím portu USB a na obrazovce zobrazí hodnotu vybrané funkce (funkcí).



**Poznámka:** Ujistěte se, že kabel USB je správně připojen k portu USB na předním panelu monitoru a portu USB počítače.

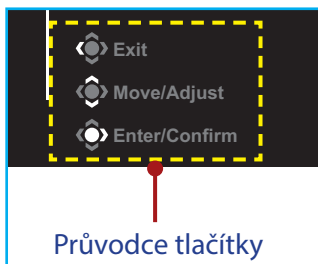
- **Display Alignment (Zarovnání zobrazení):** Pokud je funkce povolena, zobrazí se na čtyřech stranách obrazovky zarovnávací čáry, což vám poskytne užitečný nástroj pro dokonalé seřazení více monitorů.



## Konfigurace nastavení zařízení

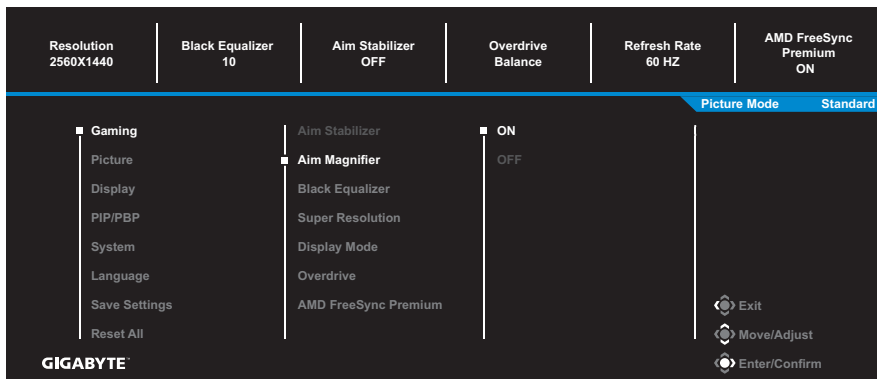
Když se na obrazovce zobrazí nabídka **Main (Hlavní)**, přemístěním tlačítka **Ovládání** nahoru (↕) vstupte do nabídky **Settings (Nastavení)**.

**Poznámka:** Pomocí tlačítka **Ovládání** můžete procházet nabídkou a provádět úpravy.



## Gaming (Hry)

Nakonfigurujte herní nastavení.

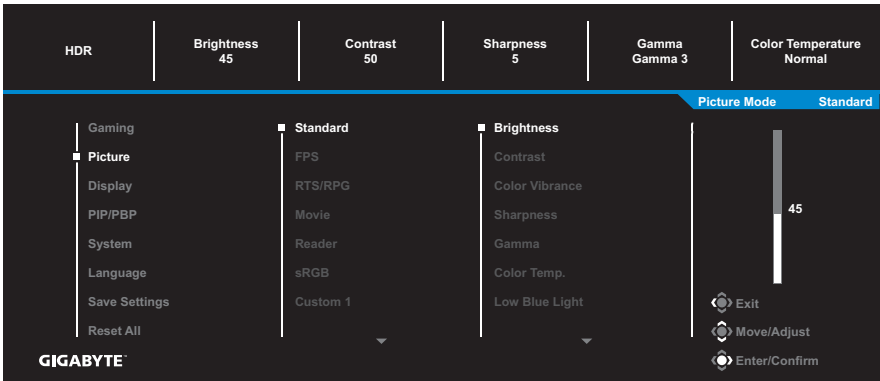


Položka	Popis
Aim Stabilizer (Stabilizátor míření)	<p>Když je tato funkce zapnutá, snižuje rozmazání rychlých pohybů ve hrách.</p> <p><b>Poznámka:</b> Tato funkce není k dispozici za následujících podmínek:</p> <ul style="list-style-type: none"> <li>- když je nastavena nižší frekvence než 100 Hz.</li> <li>- když je aktuálním zdrojem HDR.</li> </ul>

Položka	Popis
Aim Magnifier (Zaměrovač)	Pokud je tato funkce zapnutá, zvětšuje střed obrazovky.
Black Equalizer (Ekvalizér černé)	Upravuje jas černých oblastí.
Super Resolution (Superrozlišení)	Zaostřuje obrázky s nízkým rozlišením.
Display Mode (Režim zobrazení)	<p>Slouží k výběru poměru stran obrazovky.</p> <ul style="list-style-type: none"> <li>• Full (Celá): Upraví měřítko vstupního obrazu tak, aby vyplnil obrazovku. Ideální pro obraz s poměrem stran 16:9.</li> <li>• Aspect (Poměr stran): Zobrazí vstupní obraz bez geometrického zkreslení tak, aby byla vyplněna co největší část obrazovky.</li> <li>• 1:1: Zobrazte vstupní obraz v jeho nativním rozlišení bez změny měřítka.</li> <li>• 22"W(16:10): Zobrazí vstupní obraz jako na monitoru 22"W s poměrem stran 16:10.</li> <li>• 23"W(16:9): Zobrazí vstupní obraz jako na monitoru 23"W s poměrem stran 16:9.</li> <li>• 23,6"W(16:9): Zobrazí vstupní obraz jako na monitoru 23,6"W s poměrem stran 16:9.</li> <li>• 24"W(16:9): Zobrazí vstupní obraz jako na monitoru 24"W s poměrem stran 16:9.</li> </ul> <p><b>Poznámka:</b> Možnosti 1:1, 22"W(16:10), 23"W(16:9), 23.6W"(16:9) a 24"W(16:9) nebudou k dispozici, pokud je aktivována funkce AMD FreeSync Premium.</p>
Overdrive (Potlačení)	Slouží k úpravě doby odezvy LCD monitoru.
AMD FreeSync Premium	Pokud je tato funkce zapnutá, eliminuje zpoždování a trhání obrazu při hraní her.

## Picture (Obraz)

Slouží ke konfigurování nastavení obrazu.



Vyberte jeden z předvolených režimů obrazu.

- Standard (Standardní): Pro úpravy dokumentů nebo prohlížení webových stránek.
- FPS: Pro hraní her FPS (First Person Shooting).
- RTS/RPG: Pro hraní her RTS (Real-Time Strategy) nebo RPG (RPG).
- Movie (Film): Pro sledování filmů.
- Reader (Čtenář): Pro prohlížení dokumentů.
- sRGB: Pro prohlížení fotografií a grafiky v počítači.
- Custom 1 (Vlastní 1): Přizpůsobené nastavení režimu obrazu.
- Custom 2 (Vlastní 2): Přizpůsobené nastavení režimu obrazu.
- Custom 3 (Vlastní 3): Přizpůsobené nastavení režimu obrazu.

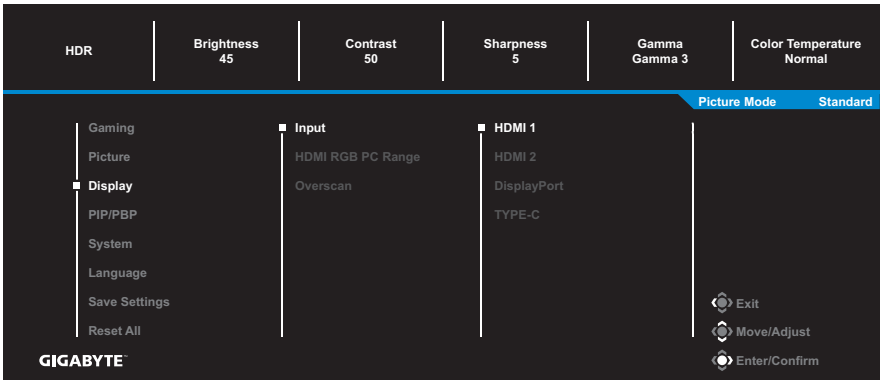
Poté můžete nakonfigurovat následující nastavení obrazu.

Položka	Popis
Brightness (Jas)	Slouží k úpravám jasu obrazu.
Contrast (Kontrast)	Slouží k úpravám kontrastu obrazu.
Color Vibrance (Oživení barev)	Slouží k úpravám intenzity tlumených barev.
Sharpness (Ostrost)	Slouží k úpravám ostrosti obrazu.
Gamma	Slouží k úpravám střední úrovně jasu.

Položka	Popis
Color Temperature (Barevná teplota)	<p>Slouží k výběru barevné teploty.</p> <p><b>Poznámka:</b> Vyberte možnost <b>User Define (Definováno uživatelem)</b> a přizpůsobte teplotu barev úpravou červené (R), zelené (G) nebo modré (B) úrovně podle vašich preferencí.</p>
Low Blue Light (Potlačení modrého světla)	<p>Slouží ke snížení vyzařování modrého světla z obrazovky.</p> <ul style="list-style-type: none"> <li>• Level 0 (Úroveň 0): Beze změny.</li> <li>• Level 1~10 (Úroveň 1~10): Čím vyšší úroveň, tím víc se sníží úroveň modrého světla.</li> </ul> <p><b>Poznámka:</b> Úroveň 10 je optimalizované nastavení. Splňuje certifikaci TUV pro nízké modré světlo.</p>
DCR	<p>Upravte úroveň černé obrazu tak, abyste dosáhli optimálního kontrastu.</p>
Senseye Demo	<p>Rozdělí obrazovku na polovinu (2 okna).</p> <p>Obraz vybraného režimu s jeho výchozím nastavením se objeví v levém okně a upravený obraz s novým nastavením se objeví v pravém okně.</p>
Reset Picture (Resetovat obraz)	<p>Obnoví výchozí hodnoty všech nastavení <b>Picture (Obraz)</b>.</p>

## Display (Zobrazení)

Slouží ke konfiguraci nastavení obrazu.



Položka	Popis
Input (Vstup)	Vyberte zdroj vstupu.
HDMI RGB PC Range (Rozsah HDMI RGB PC)	Vyberte vhodné nastavení rozsahu RGB nebo nechte monitor, aby jej automaticky detekoval. <b>Poznámka:</b> Tato možnost je k dispozici pouze pro vstup HDMI.
Overscan (Přeskenování)	Je-li tato funkce zapnutá, mírně zvětší vstupní obraz, aby skryl vnější okraje obrazu. <b>Poznámka:</b> Tato možnost je k dispozici pouze pro vstup HDMI.

## PIP/PBP

Slouží ke konfiguraci více obrazů.

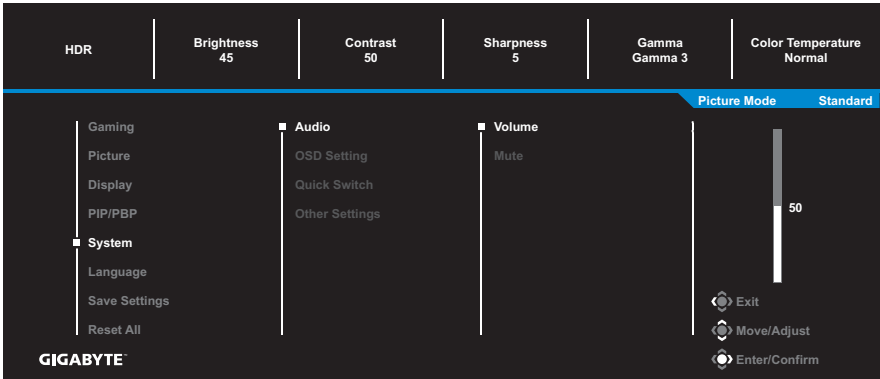


Položka	Popis
OFF (VYPNUTO)	Vypne funkci PIP/PBP.
PIP	Rozdělí obrazovku na 2 části (hlavní okno a vložené okno). <ul style="list-style-type: none"> <li>• Source (Zdroj): Slouží ke změně vstupního zdroje pro vložené okno.</li> <li>• PIP Size (Velikost PIP): Upraví velikost vloženého okna.</li> <li>• Location (Umístění): Slouží ke změně polohy vloženého okna.</li> <li>• Display Switch (Přepínač obrazu): Slouží k přepínání obou oken.</li> <li>• Audio Switch (Přepnutí zvuku): Vyberte zdroj zvuku, který chcete slyšet</li> </ul>
PBP	Zobrazí rozdělenou obrazovku 1x1 (levé a pravé okno). <ul style="list-style-type: none"> <li>• Source (Zdroj): Slouží ke změně vstupního zdroje pravého okna.</li> <li>• PBP Size (Velikost PBP): Slouží k úpravě velikosti okna.</li> <li>• Display Switch (Přepínač obrazu): Slouží k přepínání obou oken.</li> <li>• Audio Switch (Přepnutí zvuku): Vyberte zdroj zvuku, který chcete slyšet</li> </ul>

**Poznámka:** PIP/PBP není kompatibilní s funkcemi HDR a AMD FreeSync Premium.

## System (Systém)

Slouží ke konfigurování nastavení systému.



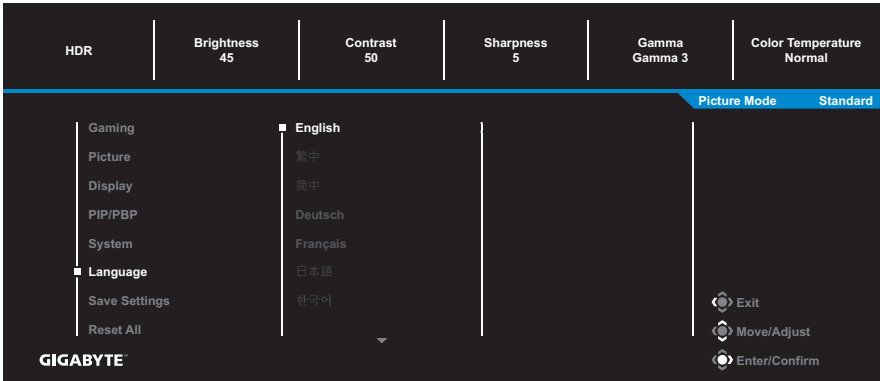
Položka	Popis
Audio (Zvuk)	<p>Slouží ke konfigurování nastavení zvuku.</p> <ul style="list-style-type: none"> <li>Volume (Hlasitost): Slouží k nastavení úrovně hlasitosti.</li> <li>Mute (Ztlumit): Slouží k vypnutí/zapnutí zvuku.</li> </ul>
OSD Settings (Nastavení OSD)	<p>Nakonfigurujte nastavení související s nabídkou na obrazovce (OSD).</p> <ul style="list-style-type: none"> <li>Display Time (Čas zobrazení): Nastavte dobu, po kterou zůstane nabídka OSD na obrazovce.</li> <li>OSD Transparency (Průhlednost OSD): Slouží k úpravám průhlednosti nabídky OSD.</li> <li>OSD Lock (Zámek nabídky OSD): Pokud je tato funkce zapnutá, není povoleno žádné nastavení OSD.</li> </ul> <p><b>Poznámka:</b> Chcete-li nabídku OSD odemknout, stiskněte tlačítko <b>Ovládání</b>. Když se na obrazovce zobrazí zpráva, potvrďte výběrem <b>Yes (Ano)</b>.</p> <div style="background-color: black; color: white; padding: 10px; text-align: center;"> <p>The button is locked confirm to unlock OSD</p> <p>No <span style="background-color: #007bff; color: white; padding: 2px 10px; border-radius: 5px;">Yes</span></p> </div>

Položka	Popis
<p>Quick Switch (Rychlý přepínač)</p>	<p>Slouží k přiřazení funkcí rychlých tlačítek. Dostupné možnosti: Aim Stabilizer (Stabilizátor míření), Black Equalizer (Ekvalizér černé), Low Blue Light (Potlačení modrého světla), Volume (Hlasitost), Input (Vstup), Contrast (Kontrast), Brightness (Jas) a Picture Mode (Režim obrazu).</p> <p>Níže je uvedeno výchozí nastavení rychlých tlačítek:</p> <ul style="list-style-type: none"> <li>⇒ Nahoru (↶): Black Equalizer (Ekvalizér černé)</li> <li>⇒ Dolů (↷): Picture Mode (Režim obrazu)</li> <li>⇒ Vpravo (↷): Input (Vstup)</li> <li>⇒ Vlevo (↶): Volume (Hlasitost)</li> </ul>
<p>Other Settings (Další nastavení)</p>	<ul style="list-style-type: none"> <li>• Resolution Notice (Upozornění na rozlišení): Je-li tato funkce povolena, zobrazí se na obrazovce zpráva přepnutí do doporučeného rozlišení, když se monitor přepne na jiný vstupní zdroj.</li> <li>• Input Auto Switch (Automatické přepínání vstupu): Pokud je tato funkce povolena, automaticky se přepne na dostupný vstupní zdroj.</li> <li>• Auto Power OFF (Automatické VYPNUTÍ napájení): Pokud je tato funkce povolena, monitor se po určité době automaticky vypne.</li> <li>• DisplayPort Ver. (Verze DisplayPort): Nastavte verzi DisplayPort na 1.1 nebo 1.2 + HDR.</li> </ul> <p><b>Poznámka:</b></p> <ul style="list-style-type: none"> <li>• Chcete-li povolit efekt HDR pro port DP, pravděpodobně bude třeba nastavit DP1.2 a zapnout 10 bitový barevný výstup v grafické kartě.</li> <li>• Tuto možnost nakonfigurujte na základě verze DisplayPort podporované vaší grafickou kartou.</li> </ul>



## Language (Jazyk)

Vyberte dostupný jazyk nabídky OSD.



## Save Settings (Uložit nastavení)

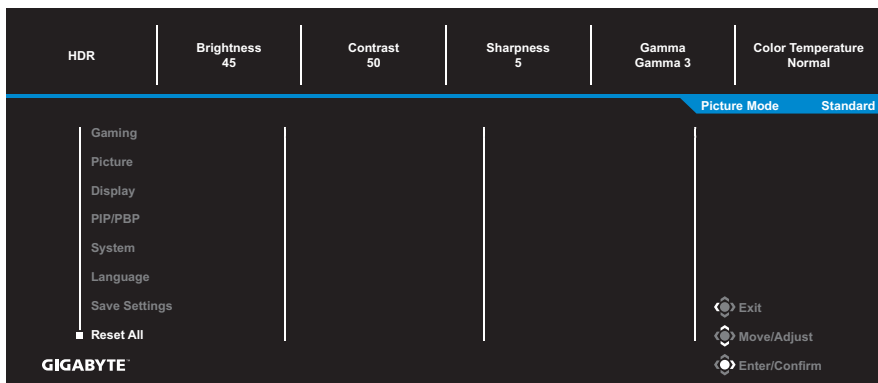
Nastavte přizpůsobené konfigurace OSD pro Setting1, Setting2 nebo Setting3.



Položka	Popis
Save (Uložit)	Uloží přizpůsobená nastavení.
Load (Načíst)	Načte uložená nastavení.

## Reset All (Obnovit vše)

Obnoví výchozí tovární nastavení monitoru.



# DODATKY

## Specifikace

Položka	Specifikace
Velikost panelu	27 palců
Poměr stran	16:9
Rozlišení	2560 x 1440
Obnovovací frekvence	170Hz
Životnost LED	30 000 hodin
Rozteč obrazových bodů	0,2331 x 0,2331
Doba odezvy	0,5 ms (MPRT)
Jas	350 nitů (typ.)
Kontrastní poměr	1 000: 1 (typ.)
Dynamický kontrastní poměr	12M:1 (typ.)
Barevná hloubka	16,7 miliónů
Aktivní oblast zobrazení	596,736 (H) x 335,664 (V)
Zorný úhel	178°(H) /178°(V)
Frekvence	170Hz
Vstupní/výstupní konektory	<ul style="list-style-type: none"> <li>• 2x HDMI 2.0</li> <li>• 1x DP1.2</li> <li>• 1x sluchátka</li> <li>• 1x USB výstup</li> <li>• 2x USB 3.0 (vstup, 5V / 0,9A)</li> <li>• 1x USB Type-C (5V/2A)</li> </ul>
Zdroj napájení	AC 100 - 240 V při 50/60 Hz
Model síťového adaptéru	Asian Power Devices Inc. DA-65C19 Dongguan Yingju Power Co., Ltd. YJS065I-1903420D
Příkon	<ul style="list-style-type: none"> <li>• Zapnuto: 58 W (max.)</li> <li>• Pohotovostní režim: 0,5 W</li> <li>• Vypnuto: 0,3 W</li> </ul>
Rozměry (Š x V x H)	615,1 x 533,6 x 202,97 mm (se stojánkem)

Položka	Specifikace
Hmotnost	<ul style="list-style-type: none"> <li>• 5,5 ± 0,5 kg (se stojánkem)</li> <li>• 3,3 ± 0,5 kg (bez stojánku)</li> </ul>
Teplotní rozsah (provoz)	0°C až 40°C

**Poznámka:** \*Změny technických údajů bez předchozího upozornění vyhrazeny.

## Seznam podporovaných časování

Seznam kmitočtů	HDMI 2.0	Display Port 1.2 / USB Type-C
640x480@60Hz	V	V
640x480@75Hz	V	V
720x480@60Hz	V	V
800x600@60Hz	V	V
800x600@75Hz	V	V
1024x768@60Hz	V	V
1024x768@75Hz	V	V
1280x720@60Hz	V	V
1280x720@120Hz	V	V
1920x1080@60Hz	V	V
1920x1080@120Hz	V	V
1920x1080@144Hz	V	V
2560x1440@60Hz	V	V
2560x1440@120Hz	V	V
2560x1440@144Hz	V	V
2560x1440@165Hz	X	V
2560x1440@170Hz	X	V

## Odstraňování problémů

Problém	Možné(á) řešení
Není napájení	<ul style="list-style-type: none"> <li>• Zkontrolujte, zda je napájecí kabel správně připojen ke zdroji napájení a k monitoru.</li> <li>• Zkontrolujte kabel a zástrčku a ujistěte se, že nejsou poškozené.</li> <li>• Ujistěte se, že je monitor zapnutý.</li> </ul>
Na obrazovce není žádný obraz	<ul style="list-style-type: none"> <li>• Ujistěte se, že jsou monitor a počítač správně připojeny a obě zařízení jsou zapnutá.</li> <li>• Ujistěte se, že jste vybrali správný vstupní zdroj. Viz strana 24 nebo 37.</li> <li>• Upravte nastavení <b>Brightness (Jas)</b> a <b>Contrast (Kontrast)</b>. Viz strana 35.</li> </ul>
Obraz nevyplňuje celou obrazovku	<ul style="list-style-type: none"> <li>• Zkuste změnit nastavení <b>Display Mode (Režim zobrazení)</b> (poměr stran). Viz strana 34.</li> </ul>
Barvy jsou zkreslené	<ul style="list-style-type: none"> <li>• Zkontrolujte, zda je kabel vstupního signálu správně připojen.</li> <li>• Slouží ke konfigurování nastavení obrazu. Viz část „Picture (Obraz)“.</li> </ul>
Žádný nebo slabý zvuk	<ul style="list-style-type: none"> <li>• Zkontrolujte, zda je kabel sluchátek správně připojen.</li> <li>• Slouží k nastavení úrovně hlasitosti. Viz strana 26 nebo 39.</li> <li>• Upravte nastavení zvuku počítače.</li> </ul>

**Poznámka:** Pokud problém přetrvává, obraťte se na náš zákaznický servis a požádejte o další pomoc.

## Základní údržba

Když se obrazovka zašpiní, vyčistěte ji následujícím způsobem:

- Otřete obrazovku měkkým hadříkem, který nepouští vlákna, abyste odstranili veškerý zbytkový prach.
- Nastříkejte nebo naneste čisticí tekutinu na měkký hadřík. Poté jemně otřete obrazovku vlhkým hadříkem.

### Poznámka:

- Hadřík musí být vlhký, nikoli mokrá.
- Při otírání nevyvíjejte na obrazovku nadměrný tlak.
- Kyselé nebo abrazivní čisticí prostředky mohou obrazovku poškodit.

## Poznámky k napájení USB

Následující zařízení nejsou kompatibilní s režimem BC 1.2 režimu CDP. Pokud je rozbočovač připojen k počítači, nelze tato zařízení napájet kabelem USB.

Výrobce	Zařízení	PID/VID
Apple	iPad	PID_129A/VID_05AC
Samsung	Galaxy Tab2 10.1	PID_6860/VID_04E8
Samsung	GALAXY TabPro	PID_6860/VID_04E8

## Servisní informace GIGABYTE

Další informace o službách najdete na oficiálních webových stránkách společnosti GIGABYTE:

<https://www.gigabyte.com/>