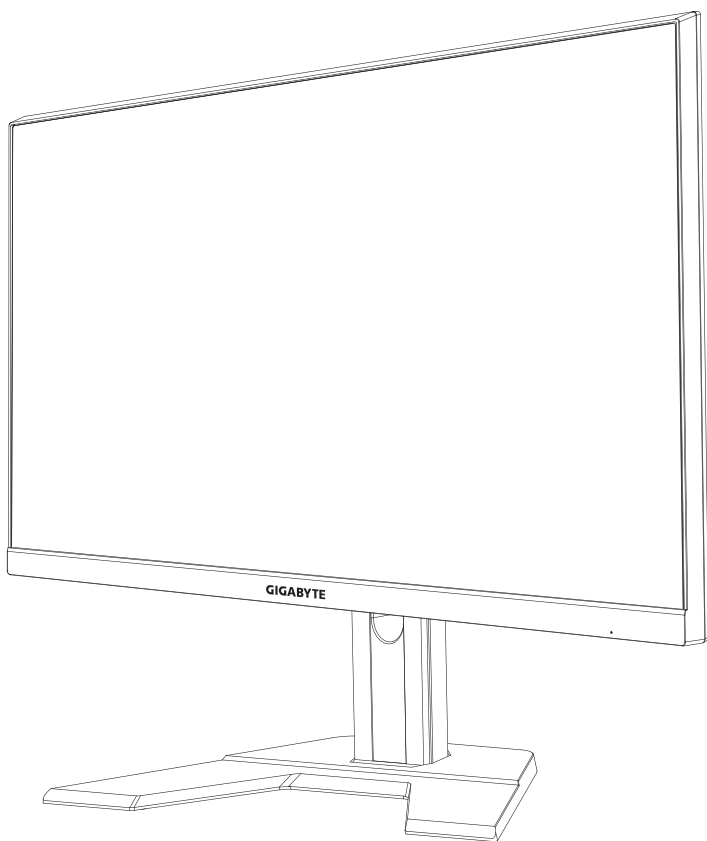


GIGABYTE™



M27Q

ИГРОВОЙ МОНИТОР

**Руководство
пользователя**

27
2560 x 1440
QHD MONITOR
68.4cm

HDMI™
HIGH-DEFINITION MULTIMEDIA INTERFACE

Авторское право

© 2022 GIGA-BYTE TECHNOLOGY CO., LTD. Все права защищены.

Товарные знаки, упомянутые в настоящем руководстве, официально зарегистрированы соответствующими правообладателями.

Юридическая информация

Сведения, представленные в настоящем руководстве, защищены законами об авторском праве и являются собственностью компании GIGABYTE.

Компания GIGABYTE вправе вносить изменения в технические характеристики и свойства, указанные в настоящем руководстве, без предварительного уведомления.

Запрещается воспроизводить, копировать, переводить, передавать или публиковать в любой форме и любыми средствами сведения, содержащиеся в настоящем руководстве, без предварительного письменного разрешения компании GIGABYTE.

- Внимательно ознакомьтесь с содержанием Руководства пользователя, призванного помочь вам в эксплуатации данного монитора.
- Подробная информация о продукте размещена на официальном сайте компании GIGABYTE по адресу:
<https://www.gigabyte.com>

HDMI™

HIGH-DEFINITION MULTIMEDIA INTERFACE

Термины HDMI, HDMI High-Definition Multimedia Interface и логотип HDMI являются товарными знаками или зарегистрированными товарными знаками HDMI Licensing Administrator, Inc. в США и других странах.

Инструкция по технике безопасности

Перед использованием монитора прочтите следующие *Инструкции по технике безопасности*.

- Используйте только те принадлежности, которые поставляются в комплекте с монитором, или рекомендованы производителем.
- Храните пластиковый упаковочный пакет для устройства в месте, недоступном для детей.
- Перед тем, как подключать монитор к электрической розетке, убедитесь, что напряжение сети питания в Вашем регионе соответствует характеристикам напряжения питания монитора.
- Вилку кабеля питания следует подключать к правильно смонтированной и заземленной электрической розетке.
- Не трогайте вилку мокрыми руками, так как это может привести к поражению электрическим током.
- Размещайте монитор на устойчивой поверхности в хорошо проветриваемом месте.
- Не устанавливайте монитор возле источников тепла, например электрообогревателей или в зоне воздействия прямых солнечных лучей.
- Отверстия и прорезы в корпусе монитора служат для вентиляции. Не закрывайте вентиляционные отверстия другими предметами.
- Не размещайте рядом с монитором емкости с водой, напитками или иными жидкостями. Невыполнение этого требования может вызвать поражение электрическим током или поломку монитора.
- Не забывайте отключать монитор от электрической розетки перед выполнением очистки.
- Поскольку поверхность экрана легко поцарапать, не прикасайтесь к ней твердыми или острыми предметами.
- Для протирки экрана рекомендуется использовать мягкую безворсовую салфетку вместо обычной ткани. При необходимости для очистки монитора можно использовать специальную жидкость. При этом запрещается распылять жидкость непосредственно на поверхность экрана.
- Отключайте кабель питания, если монитор не планируется использовать в течение длительного времени.
- Запрещается самостоятельно разбирать или ремонтировать монитор.

Меры предосторожности

Падение устройства может привести к получению серьезной травмы или фатальным последствиям. Во избежание травм устройство необходимо надежно прикрепить к полу или стене в соответствии с инструкциями по установке.

Многих травм, особенно у детей, можно избежать, приняв простые меры предосторожности, такие как:

- **ОБЯЗАТЕЛЬНО** фиксируйте монитор на стойке с основанием из комплекта поставки или задействуйте иные методы монтажа, рекомендованные изготовителем изделия.
- **ОБЯЗАТЕЛЬНО** используйте только ту мебель, которая может служить надежной опорой для устройства.
- **ПОСТОЯННО** следите за тем, чтобы устройство не выступало за края мебели, на которой оно стоит.
- **ОБЯЗАТЕЛЬНО** предупреждайте детей о том, что опасно взбираться на мебель, чтобы достать до устройства или его пульта управления.
- **ОБЯЗАТЕЛЬНО** прокладывайте провода и кабели, подключаемые к устройству, и связывайте их в жгуты так, чтобы они не мешали ходить и не спутывались.
- **ЗАПРЕЩАЕТСЯ** устанавливать устройство на неустойчивой поверхности.
- **ЗАПРЕЩАЕТСЯ** устанавливать монитор на высокую мебель (например, на книжные или посудные шкафы), не прикрепив мебель и устройство к подходящей опоре.
- **ЗАПРЕЩАЕТСЯ** устанавливать устройство на скатерть и другие предметы, расположенные между устройством и мебелью, которая служит опорой.
- **ЗАПРЕЩАЕТСЯ** ставить на устройство или мебель, на котором оно установлено, любые предметы, которые могли бы вызвать интерес у детей.
- Если установленное устройство требуется зафиксировать и переместить, необходимо соблюдать вышеуказанные меры предосторожности.
- Во избежание травм или повреждения устройства в результате опрокидывания из-за землетрясения или иных воздействий убедитесь, что монитор установлен в безопасном месте, и примите меры предосторожности для предотвращения падения.

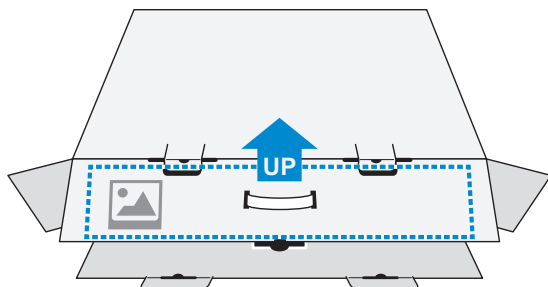
СОДЕРЖАНИЕ

Инструкция по технике безопасности	3
Меры предосторожности	4
Введение	6
Извлечение из упаковки	6
Комплект поставки.....	8
Общие сведения об устройстве.....	9
Подготовка к работе	11
Установка основания	11
Регулировка угла обзора	13
Установка кронштейна для настенного монтажа (дополнительно).....	14
Подключение силовых и интерфейсных кабелей	15
Эксплуатация устройства	16
Включение и выключение питания	16
Рекомендации по эксплуатации монитора.....	17
Выбор источника входного сигнала	17
Операции	18
Контекстное меню	18
Настройка параметров монитора.....	26
Приложения.....	37
Технические характеристики	37
Список поддерживаемых режимов синхронизации	38
Поиск и устранение неисправностей	40
Уход за устройством.....	41
Зарядка USB-устройств (примечание)	41
Гарантийные обязательства GIGABYTE	41
Сведения по безопасности.....	42
Информация о соответствии нормативным требованиям	42

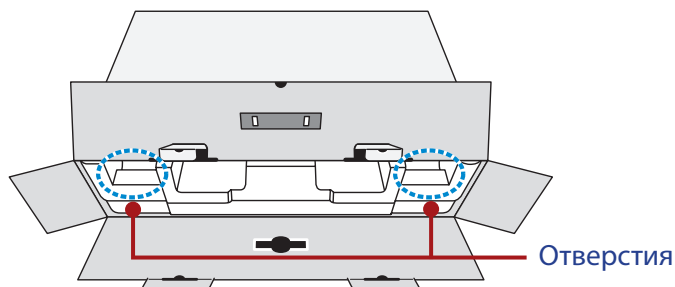
ВВЕДЕНИЕ

Извлечение из упаковки

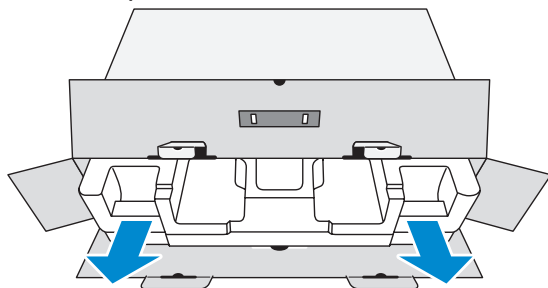
1. Откройте верхнюю крышку упаковочной коробки. Найдите этикетку для извлечения из упаковки на внутренней крышке.
2. Осторожно положите коробку на устойчивую поверхность, правильно определив ее ориентацию.



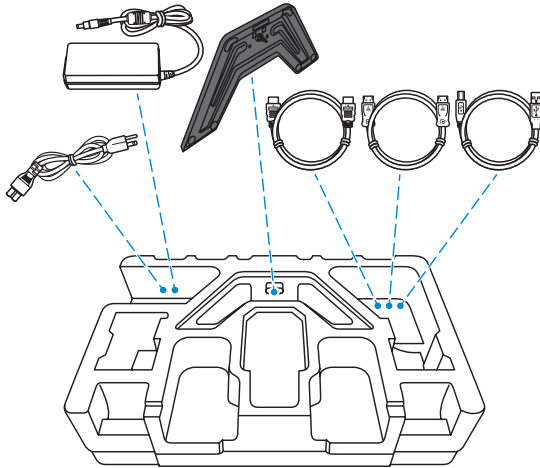
3. Откройте внутреннюю крышку.



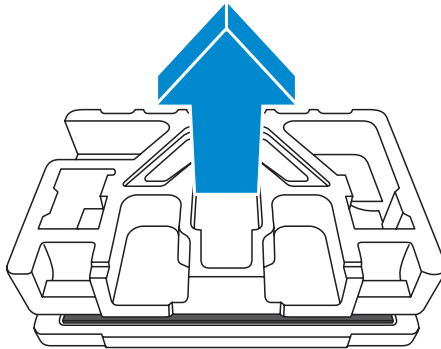
4. Возьмитесь за пенополистироловый блок (через отверстия) и извлеките его из коробки.



5. Извлеките компоненты, расположенные на верхнем слое пенополистирола.

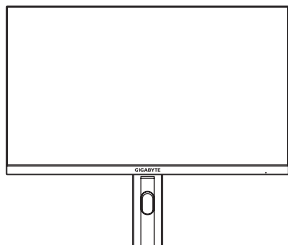


6. Достаньте верхний слой пенополистирола. Затем можно вынуть монитор из нижнего слоя пенополистирола.

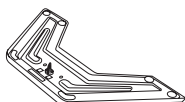


Комплект поставки

В упаковочной коробке находятся перечисленные ниже компоненты. При отсутствии любого из них обратитесь к местному торговому представителю.



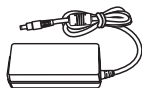
Монитор



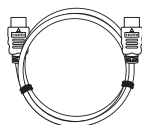
Основание монитора



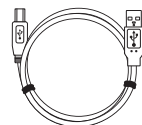
Кабель питания



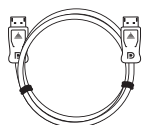
Адаптер питания



Кабель HDMI



Кабель USB



Кабель DP



Краткое руководство

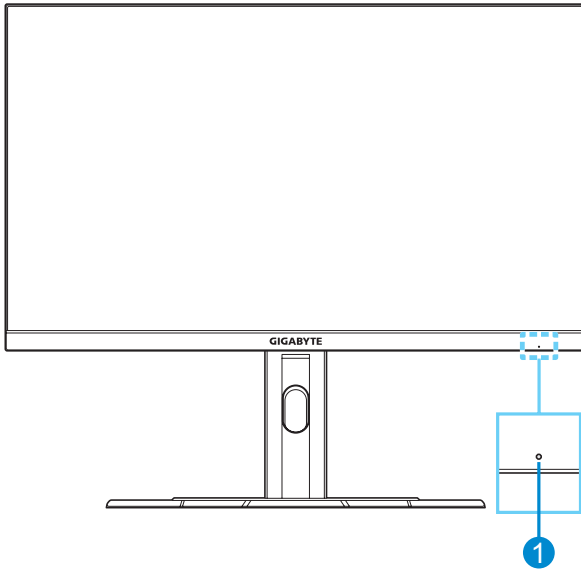


Гарантийный талон

Примечание. Рекомендуется сохранить упаковочную коробку и упаковочные материалы для транспортировки монитора в будущем.

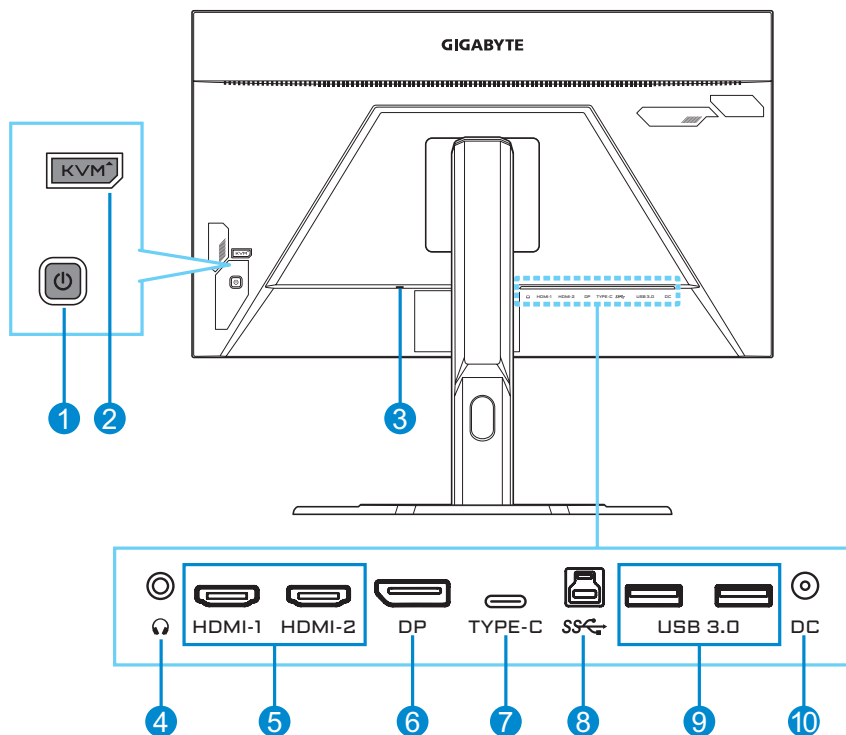
Общие сведения об устройстве

Вид спереди



- 1 Индикатор питания

Вид сзади



- | | | | |
|---|----------------------|----|---|
| 1 | Кнопка управления | 6 | Порт DisplayPort |
| 2 | Кнопка KVM | 7 | Порт USB Type-C |
| 3 | Замок Kensington | 8 | Восходящий порт USB |
| 4 | Гнездо для наушников | 9 | Порты USB 3.0 (2 шт.) |
| 5 | Порты HDMI (2 шт.) | 10 | Входной разъем питания постоянного тока |

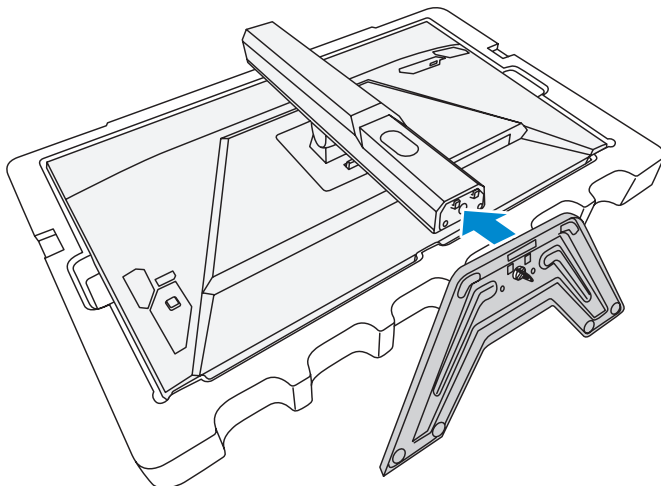
Примечание.

HDMI HDMI, логотип HDMI и High-Definition Multimedia Interface являются товарными знаками или зарегистрированными товарными знаками HDMI Licensing LLC.

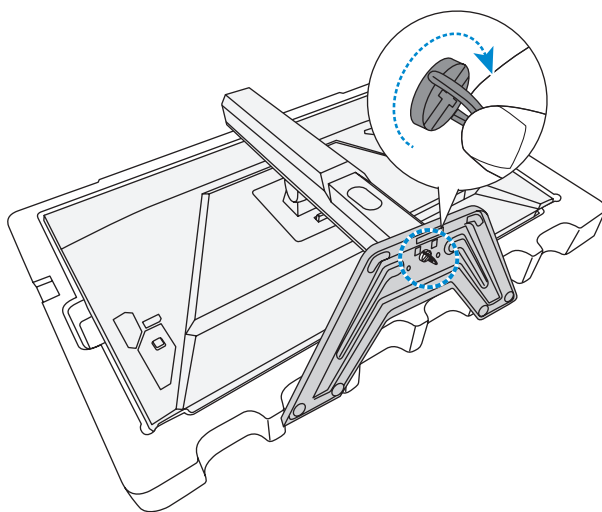
ПОДГОТОВКА К РАБОТЕ

Установка основания

1. Положите монитор на нижний лист пенополистирола вниз экраном.
2. Совместите элементы фиксации стойки монитора и основания. Закрепите основание на стойке.

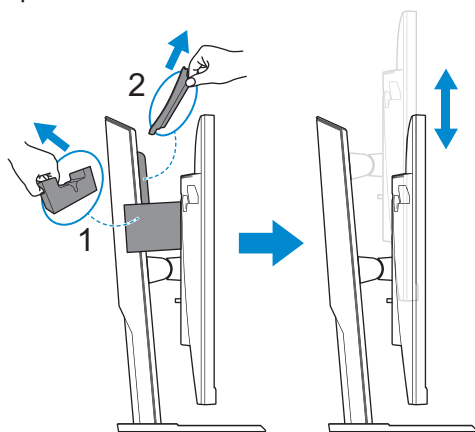


3. Поднимите кольцо винта и поверните по часовой стрелке, чтобы закрепить на месте основание монитора.



4. Переверните монитор в вертикальное положение (портретный режим) и поставьте на стол.
5. Снимите маленький пенополистироловый блок, расположенный между задней частью экрана и подставкой. Затем извлеките защитную пластину из соответствующего разъема.

Примечание. После извлечения защитной пластины можно отрегулировать экран по высоте.

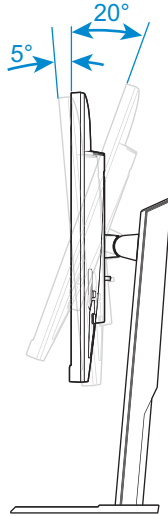


Регулировка угла обзора

Примечание. Придерживайте монитор за подставку, чтобы он не опрокинулся в процессе выполнения регулировки.

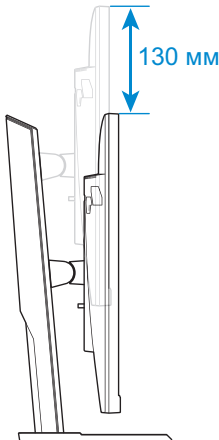
Регулировка угла наклона

Наклоните экран вперед или назад под нужным углом обзора (от -5° до 20°).



Регулировка высоты экрана

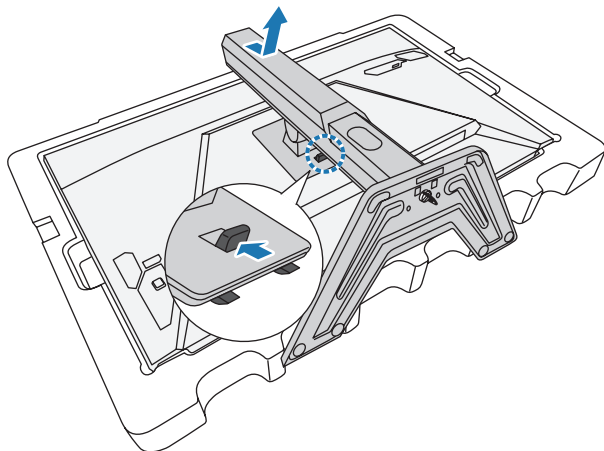
Опустите или поднимите экран на нужную высоту (от 0 до 130 мм).



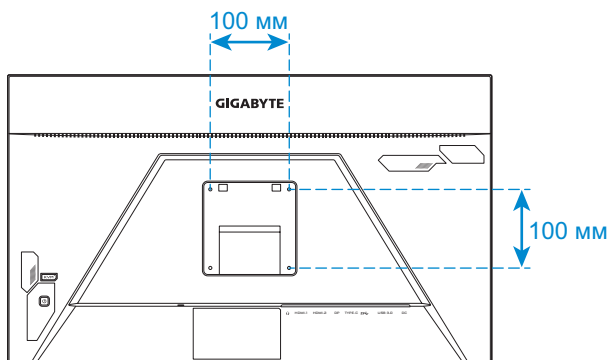
Установка кронштейна для настенного монтажа (дополнительно)

Используйте только комплект для настенного крепления 100 x 100 мм, соответствующий стандарту VESA.

1. Положите монитор на нижний лист пенополистирола вниз экраном.
2. Выдвигайте защелку вперед и сдвигайте подставку в обратном направлении, чтобы высвободить верхние крючки из монтажных слотов на задней панели монитора. Снимите основание.

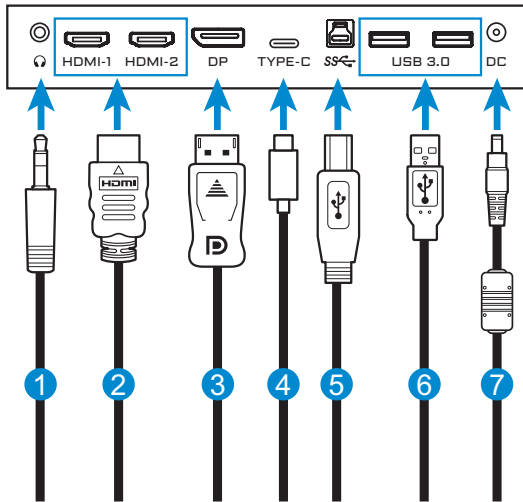


3. Прикрепите монтажный кронштейн к монтажным отверстиям, расположенным на задней панели монитора. Закрепите кронштейн винтами.



Примечание. Чтобы установить монитор на стене, руководствуйтесь инструкциями по установке к комплекту кронштейна для настенного монтажа.

Подключение силовых и интерфейсных кабелей



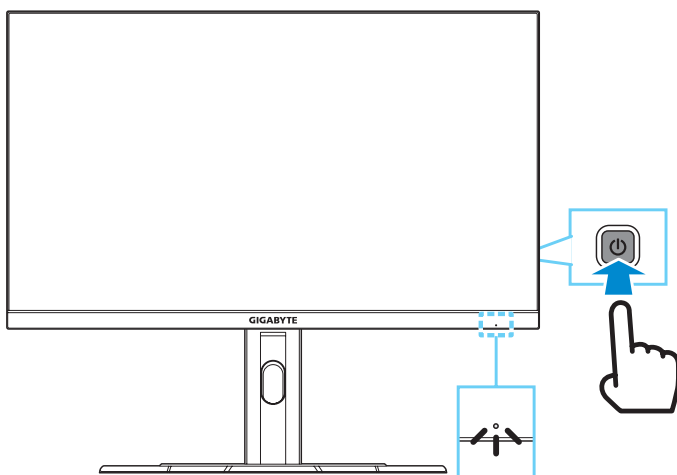
- | | |
|---|--|
| <p>1 Кабель для наушников</p> <p>2 Кабель HDMI</p> <p>3 Кабель DisplayPort</p> <p>4 Кабель USB Type-C</p> | <p>5 Кабель USB
(А-штыревой к В-штыревой)</p> <p>6 Кабель USB</p> <p>7 Адаптер питания и кабель
питания</p> |
|---|--|

ЭКСПЛУАТАЦИЯ УСТРОЙСТВА

Включение и выключение питания

Питание включено

1. Подключите кабель питания к адаптеру питания.
2. Подключите адаптер питания к входному разъему питания постоянного тока на задней панели монитора.
3. Подключите кабель питания к электрической розетке.
4. Для включения монитора нажмите на кнопку **управления**. Индикатор питания начинает светиться белым цветом, указывая на то, что монитор готов к работе.



Примечание. При отсутствии сигнала на мониторе несколько секунд отображается оповещение **Нет сигнала**. Затем монитор переходит в режим энергосбережения, и индикатор питания светится белым цветом, а через одну секунду начинает мигать.

Питание отключено

Для выключения монитора нажмите и удерживайте в течение 2 секунд кнопку **управления**.

Примечание. Когда на экране отобразится **Главное** меню, вы можете отключить монитор, передвинув кнопку **управления** вниз (⏻). См. стр. 20.

Рекомендации по эксплуатации монитора

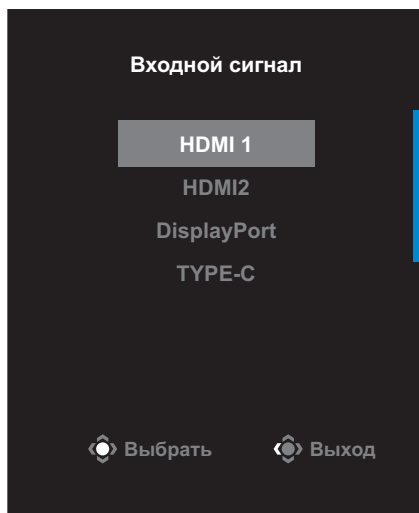
В мониторе используется технология Flicker-Free, которая устраняет видимое мерцание, снимая напряжение и усталость глаз пользователя.

Ниже представлены советы для комфортного просмотра изображения на мониторе.

- Оптимальное расстояние для просмотра изображения на мониторе составляет от 510 до 760 мм (20-30 дюймов).
- В общем случае рекомендуется располагать монитор так, чтобы верх экрана находился на уровне глаз удобно сидящего зрителя или немного ниже.
- Выбирайте яркость освещения в соответствии с типом выполняемой работы.
- Устраивайте регулярные и частые перерывы (не менее 10 минут) через каждые полчаса.
- Периодически отводите взгляд от экрана монитора и фокусируйте его на удаленных предметах не менее 20 секунд.
- Также уменьшить зрительное напряжение помогут упражнения для глаз. Повторяйте эти упражнения несколько раз. (1) Посмотреть вверх и вниз (2) Медленные вращательные движения глазами (3) Движения глазами по диагонали.

Выбор источника входного сигнала

1. Передвиньте кнопку **управления** вправо (⏪) для входа в меню **Входной сигнал**.
2. Передвиньте кнопку **управления** вверх/вниз (⏩) для выбора нужного источника входного сигнала. Затем нажмите на кнопку **управления** для подтверждения.



ОПЕРАЦИИ

Контекстное меню

Клавиша быстрого вызова

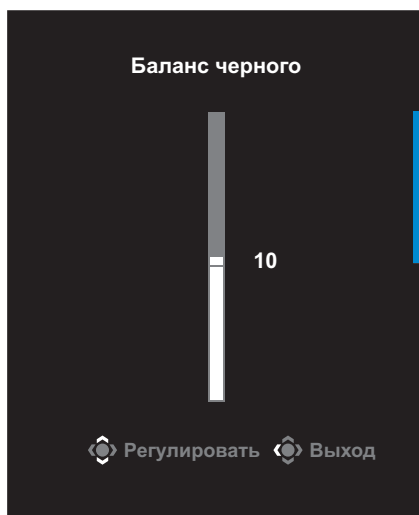
По умолчанию кнопке **управления** назначена особая функция.

Примечание. Чтобы изменить предустановленную функцию клавиши быстрого вызова, перейдите в раздел «Быстрое переключение», см. стр. 33.

Для доступа к клавише быстрого вызова выполните следующие действия.

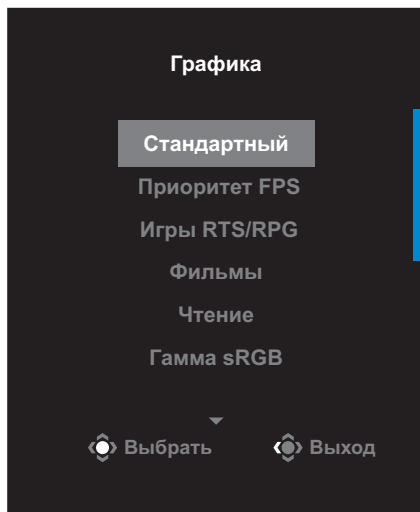
- Передвиньте кнопку **управления** вверх (↕) для входа в меню **Баланс черного**.

Передвиньте кнопку **управления** вверх/вниз (↕) для настройки параметра и нажмите на кнопку **управления** для подтверждения.



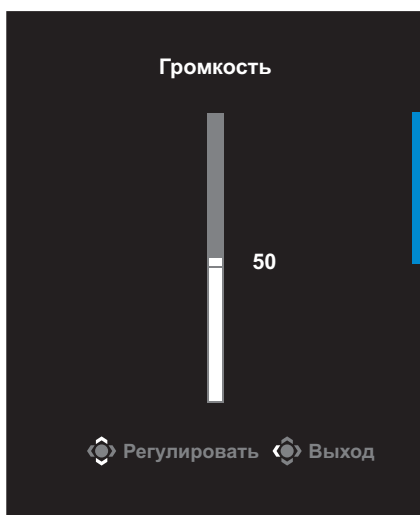
- Передвиньте кнопку **управления** вниз (⬇️) для входа в меню **Режим изображения**.

Передвиньте кнопку **управления** вверх/вниз (⬆️) для выбора нужного параметра и нажмите на кнопку **управления** для подтверждения.



- Передвиньте кнопку **управления** вниз (⬇️), чтобы перейти в меню **Громкость**.

Передвиньте кнопку **управления** вверх/вниз (⬆️) для настройки уровня громкости наушников и нажмите на кнопку **управления** для подтверждения.

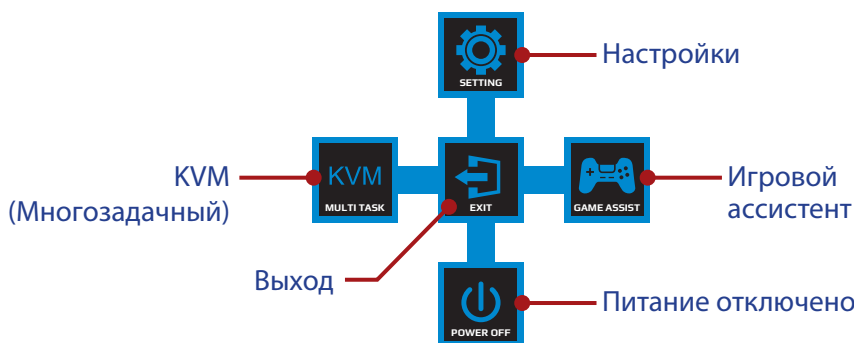


- Передвиньте кнопку **управления** вправо (⬆️) для входа в меню **Входной сигнал**. См. раздел «Выбор источника входного сигнала».

Примечание. Чтобы закрыть меню, передвиньте кнопку **управления** влево (⬅️).

Назначение функциональных клавиш

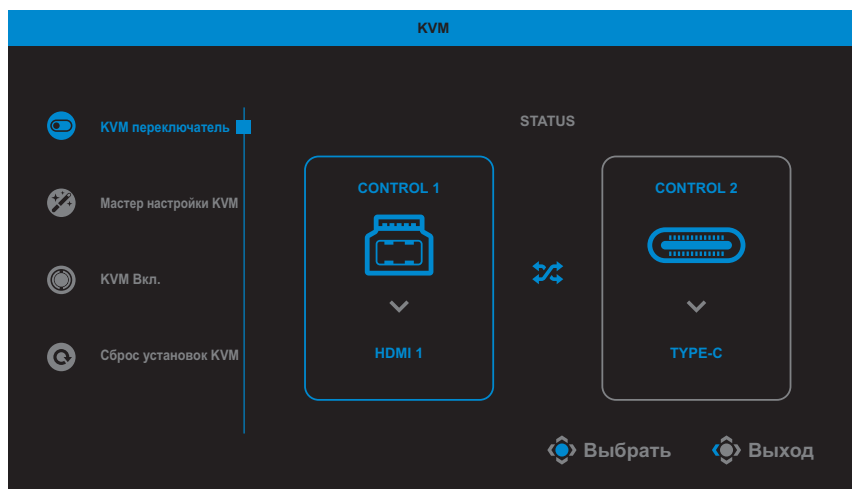
Нажмите на кнопку **управления** для отображения **Основного** меню.



Затем кнопкой **управления** выберите нужную функцию и настройте соответствующие параметры.

KVM

После того, как на экране появится **Основное** меню, передвиньте кнопку **управления** влево (←) для входа в меню **KVM**.



- **KVM переключатель:** Переключение источника входного сигнала, назначенного подключению USB-B или Type-C в настройках **Мастер настройки KVM**.

Если к устройству подключено несколько источников входного сигнала, на экране появляется сообщение после обнаружения системой входного сигнала USB Type-C.



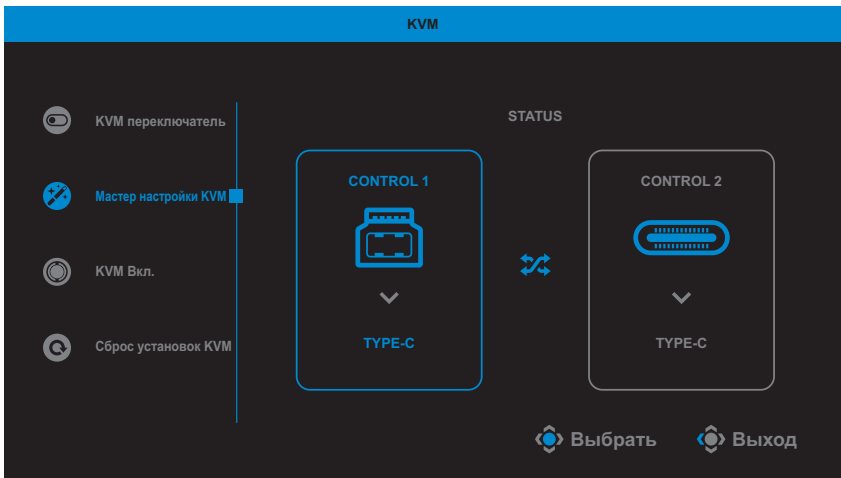
Для переключения на источник входного сигнала USB Type-C просто нажмите кнопку **KVM** или кнопку **управления**.

Однако, в случае отсутствия входного сигнала от текущего выбранного источника система возвращается к предыдущему подключенному источнику входного сигнала.

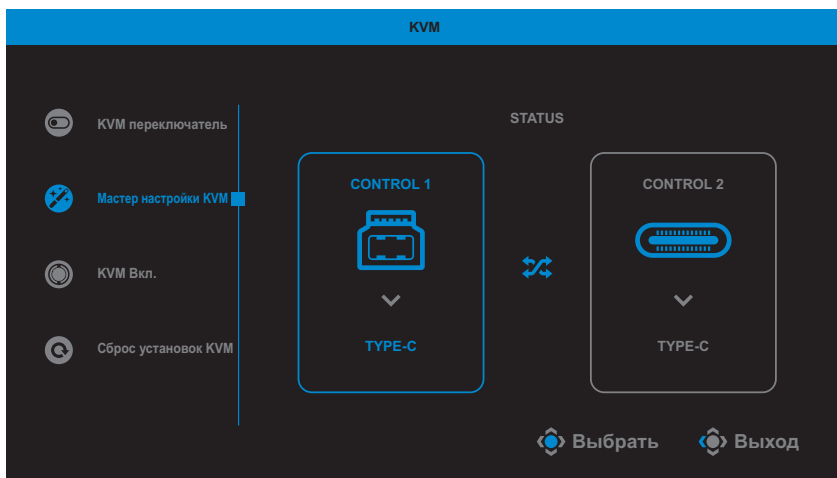
Примечание. Этот параметр будет отключен, если отключена функция кнопки KVM (**KVM ВЫКЛ.**).

- **Мастер настройки KVM:** Настройка параметров, связанных с KVM.

Сначала установите источник входного сигнала, который будет связан с подключением USB Type-B, а затем выполните те же действия для подключения USB Type-C.



Примечание. Если для **USB-B Display** установлен параметр **Type-C**, опция меню **TYPE-C Display** будет автоматически отключена. Затем **Состояние KVM** отобразится на странице **Мастер настройки KVM**, как показано ниже.



- **KVM ВКЛ./ВЫКЛ.:** Включение и выключение функции кнопки **KVM**.

✓ Выберите **ВКЛ.** для включения функции кнопки **KVM**. При обнаружении системой входного сигнала USB Type-C на экран выводится сообщение.



Для переключения на источник входного сигнала USB Type-C нажмите кнопку **KVM** или кнопку **управления**.

Примечание. Когда функция кнопки **KVM** включена, в левой панели отображается **KVM ВКЛ.**

✓ Выберите **ВЫКЛ.** для выключения функции кнопки **KVM**.

Примечание. Когда функция кнопки **KVM** выключена, в левой панели отображается **KVM ВЫКЛ.**

- **Сброс установок KVM:** Восстановление стандартных значений KVM.

✓ Источник входного сигнала HDMI 1 связан с подключением USB Type-B.

✓ Источник входного сигнала USB Type-C связан с подключением USB Type-C.

✓ Для функции **KVM ВКЛ./ВЫКЛ.** установлено **ВКЛ.**

Игровой ассистент

После того, как на экране появится **Основное** меню, передвиньте кнопку **управления** вправо (⏪) для входа в меню **Игровой ассистент**.



- **Игровой ассистент:** Настройка параметров, связанных с игрой FPS (динамичные игры с видом от первого лица).
 - ✓ Нажмите на кнопку **Таймер игры** для выбора режима таймера обратного отсчета. Для отключения этой функции установите для нее значение **ВЫКЛ.**
 - ✓ Выберите параметр **Счетчик игры** или **Частота обновления** для включения или выключения счетчика сессии или настройки частоты обновления в реальном времени.
 - ✓ Выберите пункт **Расположение блока Info**, чтобы указать место отображения информации на экране.

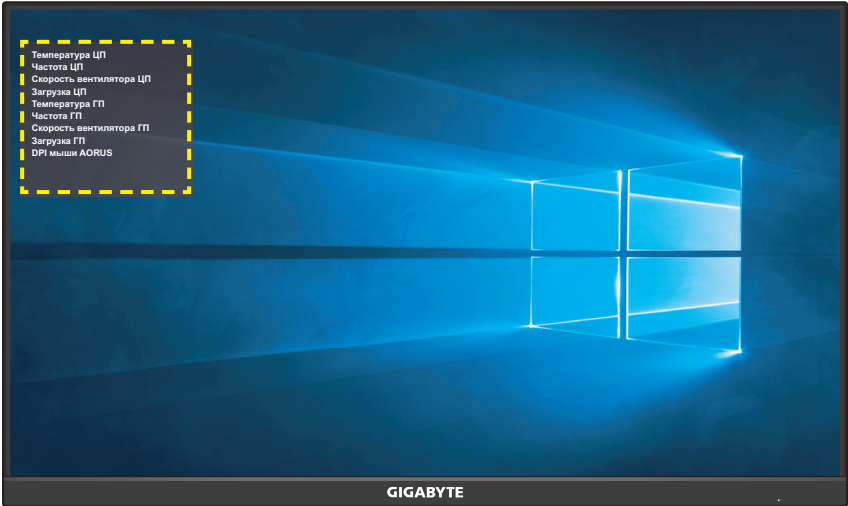


- **Перекрестие прицела:** Выбор нужного типа перекрестия прицела в зависимости от игровой среды. Это позволяет повысить точность прицеливания.
- **Режим Eagle Eye:** Увеличить определенную область экрана.
- **Информационная панель:** Настройка параметров Dashboard.



- ✓ **ВКЛ.:** Включение функции. Затем выберите нужные параметры для отображения на экране.
- ✓ **ВЫКЛ.:** Выключение функции.

- ✓ **Расположение инф. панели:** Укажите положение информации Dashboard на экране. После завершения настройки Dashboard системные данные будут передаваться в SOC через порт USB, а на экране будут отображаться значения выбранных функций.



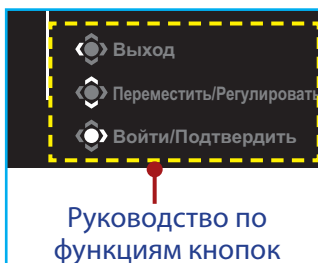
Примечание. Убедитесь, что кабель USB правильно подключен к восходящему порту USB монитора и порту USB компьютера.

- **Выравнивание экрана:** При включении этой функции с четырех сторон экрана отображаются линии выравнивания, с помощью которых легко и удобно выполняется идеальное выравнивание нескольких мониторов.

Настройка параметров монитора

После того, как на экране появится **Основное** меню, передвиньте кнопку **управления** вверх (⬆) для входа в меню **Настройки**.

Примечание. Кнопка **управления** служит для выбора функций меню и выполнения настроек.



Игра

Настройка параметров, связанных с режимом игры.

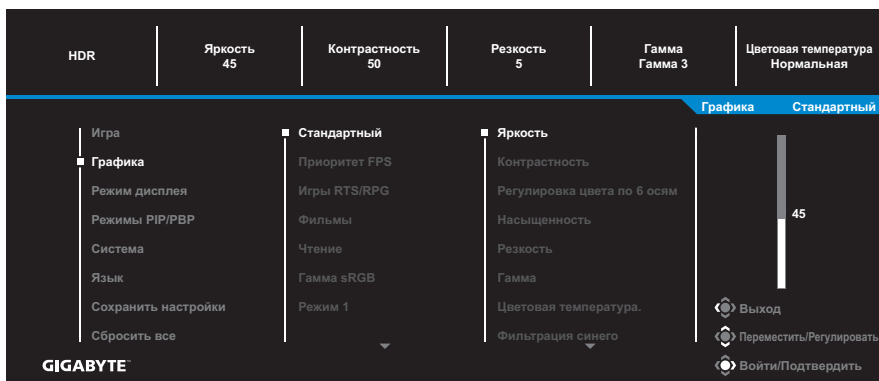


Параметр	Описание
Стабилизация изображения	<p>При включении этой функции уменьшается размытость изображения в движении при быстром перемещении объектов в игре.</p> <p>Примечание. Эта функция недоступна в следующих случаях:</p> <ul style="list-style-type: none"> - если значение настройки частоты составляет менее 100 Гц; - если текущим источником является HDR.
Эквалайзер черного	Регулировка яркости черных участков изображения.

Параметр	Описание
Сверхвысокое разрешение	Увеличение резкости изображений с низким разрешением.
Режим дисплея	<p>Выбор соотношения сторон изображения на экране.</p> <ul style="list-style-type: none"> • Полноэкранный: Изменение масштаба входного изображения по размеру экрана. Является оптимальным для изображений с соотношением сторон 16:9. • Соотношение сторон: Воспроизведение входного изображения без геометрических искажений, с максимально возможным заполнением экрана. • 1:1: Воспроизведение входного изображения с собственным разрешением, без изменения масштаба. • 22"W(16:10): Воспроизведение входного изображения как для монитора с диагональю 22 дюйма и соотношением сторон 16:10. • 23"W(16:9): Воспроизведение входного изображения как для монитора с диагональю 23 дюйма и соотношением сторон 16:9. • 23,6"W(16:9): Воспроизведение входного изображения как для монитора с диагональю 23,6 дюйма и соотношением сторон 16:9. • 24"W(16:9): Воспроизведение входного изображения как для монитора с диагональю 24 дюйма и соотношением сторон 16:9. <p>Примечание. Параметры 1:1, 22 дюйма, широкоэкранный формат (16:10), 23 дюйма, широкоэкранный формат (16:9), 23,6 дюйма, широкоэкранный формат (16:9) и 24 дюйма, широкоэкранный формат(16:9) будут отключены при включении функции AMD FreeSync Premium.</p>
Увеличить масштаб	Улучшение времени отклика ЖК-монитора.
AMD FreeSync Premium	Включение этой функции позволяет устранить запаздывание и разделение экрана в процессе игровых сеансов.

Графика

Настройка параметров, связанных с изображением.



Выберите один из готовых режимов изображения.

- **Стандартный:** Для редактирования документов или просмотра веб-сайтов.
- **Приоритет FPS:** Для игр FPS (динамичные игры с видом от первого лица).
- **Игры RTS/RPG:** Для игр Для игр RTS и RPG (стратегические игры в реальном времени и ролевые игры).
- **Фильмы:** Для просмотра фильмов.
- **Чтение:** Для просмотра документов.
- **Гамма sRGB:** Для просмотра растровой и векторной графики на ПК.
- **Вариант 1:** Пользовательские настройки режима изображения.
- **Вариант 2:** Пользовательские настройки режима изображения.
- **Вариант 3:** Пользовательские настройки режима изображения.

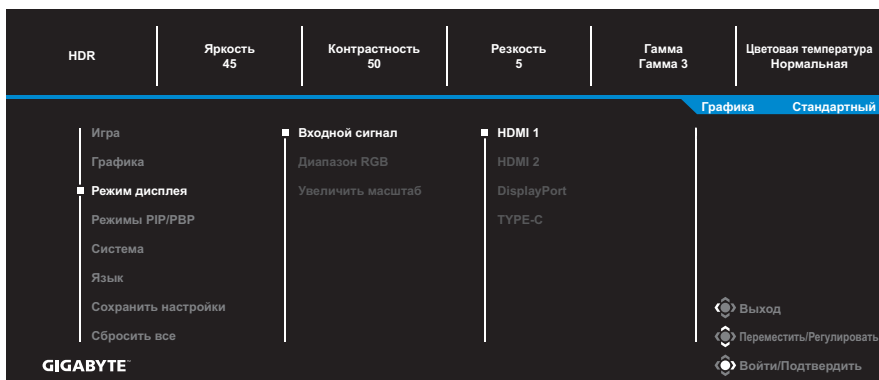
Затем можно настраивать следующие параметры изображения.

Параметр	Описание
Яркость	Регулировка яркости изображения.
Контрастность	Регулировка контрастности изображения.
Регулировка цвета по 6 осям	Настройте оттенок и насыщенность красного, зеленого и синего.
Насыщенность	Настройка интенсивности более приглушенных цветов.

Параметр	Описание
Резкость	Регулировка резкости изображения.
Гамма	Регулировка среднего уровня освещенности.
Цветовая температура	<p>Выбор цветовой температуры.</p> <p>Примечание. Выберите Определяется пользователем для настройки цветовой температуры путем регулировки уровня красного (R), зеленого (G) или синего (B) цвета.</p>
Фильтрация синего	<p>Уменьшение уровня излучения синей составляющей спектра.</p> <ul style="list-style-type: none"> • Уровень 0: Без изменений. • Уровень 1 - 10: Чем выше уровень, тем больше уменьшается интенсивность синей составляющей. <p>Примечание. Уровень 10 - оптимизированная установка. Он соответствует требованиям Сертификата TUV применительно к синей составляющей спектра.</p>
Соотношение DCR	Регулировка уровня черного в изображении для достижения оптимальной контрастности.
Сбросить настройки	Сброс всех настроек Графика и восстановление значений по умолчанию.

Режим дисплея

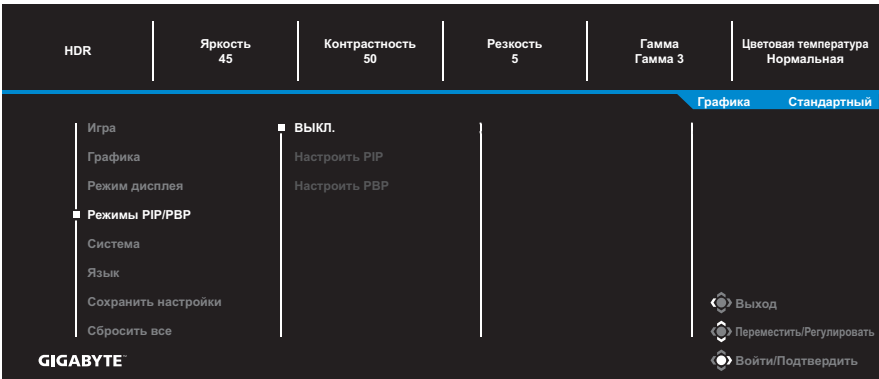
Настройка параметров, связанных с экраном монитора.



Параметр	Описание
Входной сигнал	Выбор источника входного сигнала.
Диапазон RGB	Выбор соответствующей настройки диапазона RGB или установка ее автоматического определения монитором. Примечание. Этот параметр поддерживается только для входа HDMI.
Увеличить масштаб	При включении этой функции размер входного изображения немного увеличивается, чтобы скрыть наиболее выступающие края изображения. Примечание. Этот параметр поддерживается только для входа HDMI.

Режимы PIP/PBP

Настройка параметров, связанных с режимом воспроизведения нескольких изображений.

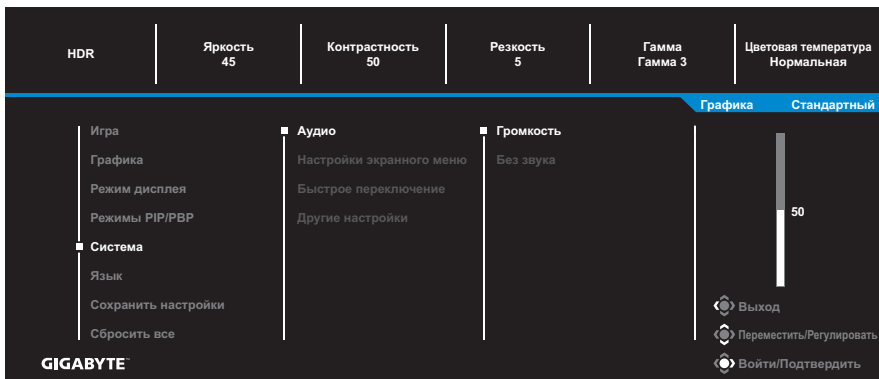


Параметр	Описание
ВЫКЛ.	Выключение функции «Режимы PIP/PBP».
Настроить PIP	<p>Разделение экрана на 2 части (основное окно и окно-вставка).</p> <ul style="list-style-type: none"> • Источник: Смена источника входного сигнала для окна-вставки. • Размер PIP: Регулировка размера окна-вставки. • Расположение: Перемещение окна-вставки в другое положение. • Переключение видео: Смена содержимого двух окон. • Переключение звука: Выбор источника звукового сигнала, с которого будет воспроизводиться звук.
Настроить PBP	<p>Отображение разделенного экрана в формате 1 x 1 (левое и право окно).</p> <ul style="list-style-type: none"> • Источник: Смена источника входного сигнала для правого окна. • Режим PBP: Регулировка соотношения сторон окна. • Переключение видео: Смена содержимого двух окон. • Переключение звука: Выбор источника звукового сигнала, с которого будет воспроизводиться звук.

Примечание. Режимы PIP/PBP несовместимы с функциями HDR и AMD FreeSync Premium.

Система

Настройка параметров, связанных с системой.



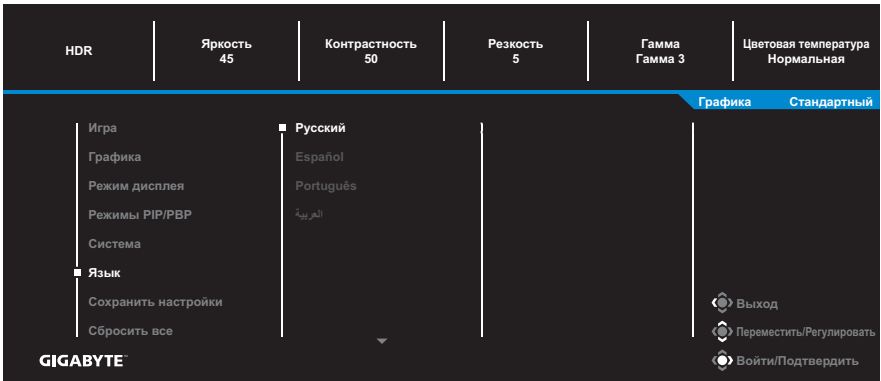
Параметр	Описание
Аудио	<p>Настройки воспроизведения звука.</p> <ul style="list-style-type: none"> Громкость: Регулировка уровня громкости. Без звука: Включение и выключение звука.
Настройки экранного меню	<p>Настройка параметров экранного меню (OSD).</p> <ul style="list-style-type: none"> Отображать на дисплее: Установка временного интервала, в течение которого экранное меню отображается на экране. Прозрачность: Регулировка прозрачности экранного меню. Блокировка экранного меню: При включении этой функции настройка параметров экранного меню запрещена. <p>Примечание. Для отключения функции блокировки экранного меню нажмите на кнопку управления. После появления сообщения на экране выберите Да для подтверждения.</p> <div style="background-color: black; color: white; padding: 10px; text-align: center;"> <p>Кнопка заблокирована. Подтвердите разблокировку экранного меню</p> <p>Нет Да</p> </div>

Параметр	Описание
Быстрое переключение	<p>Назначение функции клавиш быстрого вызова. Варианты выбора: Стабилизация изображения, Эквалайзер черного, Фильтрация синего, Громкость, Входной сигнал, Контрастность, Яркость и Графика.</p> <p>Ниже показана настройка клавиш быстрого вызова по умолчанию.</p> <p>⇒ Вверх (⬆️): Баланс черного</p> <p>⇒ Вниз (⬆️): Режим изображения</p> <p>⇒ Вправо (⬆️): Входной сигнал</p> <p>⇒ Влево (⬆️): Громкость</p>

Параметр	Описание
Другие настройки	<ul style="list-style-type: none">• Разрешение экрана: При включении этой функции на экране отображается сообщение о рекомендованном разрешении, когда монитор переключается на другой источник входного сигнала.• Автопереключение: При включении этой функции производится автоматическое переключение на другой доступный источник входного сигнала.• Автоотключение: При включении этой функции монитор автоматически выключается по истечении определенного времени.• Светодиодный индикатор: По умолчанию для параметра LED индикатор установлено значение Всегда Вкл.<ul style="list-style-type: none">⇒ Всегда Вкл.: В процессе работы индикатор питания горит белым светом.⇒ Всегда Выкл.: Выключение индикатора питания.⇒ Дежурный режим Вкл.: Индикатор питания светится белым цветом в режиме ожидания. При выключении источника питания индикатор питания гаснет.• Type-C Compatibility: функция, улучшающая совместимость мобильных устройств.• USB (A/C) Charge: Включение или выключение функции зарядки USB Type-A (5 В/0,9 А) и USB Type-C (5 В/3 А) в режиме ожидания.

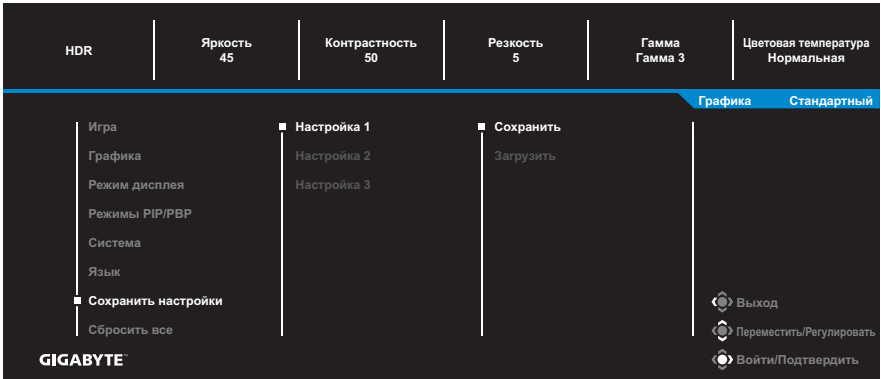
Язык

Выбор доступного языка экранного меню.



Сохранить настройки

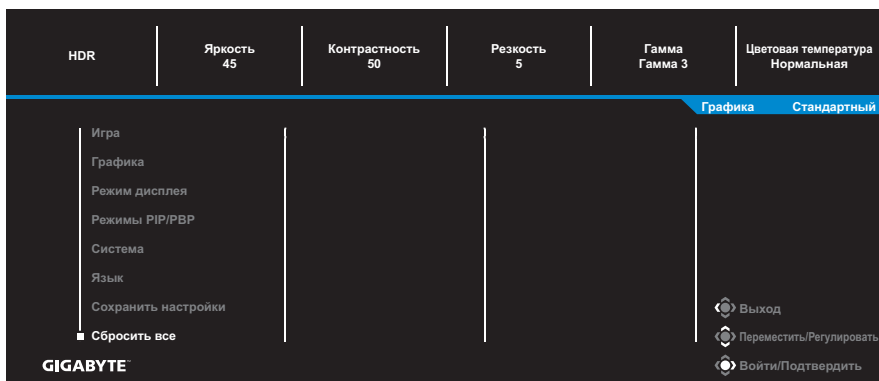
Установка персонализированных настроек экранного меню для профилей Настройка 1, Настройка 2 или Настройка 3.



Параметр	Описание
Сохранить	Сохранение настроенных параметров.
Загрузить	Загрузка сохраненных параметров.

Сбросить все

Восстановление заводских значений параметров монитора.



ПРИЛОЖЕНИЯ

Технические характеристики

Параметр	Технические характеристики
Диагональ экрана	27 дюйм
Соотношение сторон	16:9
Разрешение	2560 x 1440
Срок службы LED индикатора	30 000 час
Шаг пикселя	0,2331 x 0,2331
Яркость	350 нит (тип.)
Коэффициент контрастности	1000:1 (тип.)
Глубина цвета	8-разрядная + FRC (1,07 млрд. оттенков)
Рабочая область экрана	596,736 (Г) x 335,664 (В)
Угол просмотра	178° (Г) /178° (В)
Входные/ выходные разъемы	<ul style="list-style-type: none"> • HDMI 2.0, 2 шт. • DP 1.2, 1 шт. • Наушники, 1 шт. • USB восходящий, 1 шт. • USB 3.0 (нисходящий, 5 В/0,9 А), 2 шт. • USB Type-C (Режим включения: 5 В/2 А, Режим ожидания: 5 В/3 А)
Электропитание	<ul style="list-style-type: none"> • Вход: 100-240 В, 50/60 Гц • Выход: 19 В (DC) пост. тока
Модель сетевого адаптера	Asian Power Devices Inc. DA-65C19 Dongguan Yingju Power Co., Ltd. YJS065I-1903420D

Параметр	Технические характеристики
Потребляемая мощность	<ul style="list-style-type: none"> • Включено: 28 Вт • Режим ожидания: 0,5 Вт • Выключено: 0,3 Вт Примечание. Условия испытания соответствуют стандартам СЕС.
Габариты (Ш x В x Г)	615,11 x 535,66 x 193,63 мм (с подставкой)
Масса	<ul style="list-style-type: none"> • 5,2 ± 0,5 кг (с подставкой) • 3,5 ± 0,5 кг (без подставки)
Рабочий диапазон температур	0°C - 40°C

Примечание. Технические характеристики изделия могут быть изменены изготовителем без предварительного уведомления.

Список поддерживаемых режимов синхронизации

Режимы синхронизации	HDMI 1	HDMI 2	DP	Type C
720X400 / 70 Гц	✓	✓	✓	✓
720X400 / 88 Гц	✓	✓	✓	✓
640X480 / 60 Гц	✓	✓	✓	✓
640X480 / 67 Гц	✓	✓	✓	✓
640X480 / 72 Гц	✓	✓	✓	✓
640X480 / 75 Гц	✓	✓	✓	✓
800X600 / 56 Гц	✓	✓	✓	✓
800X600 / 60 Гц	✓	✓	✓	✓
800X600 / 72 Гц	✓	✓	✓	✓
800X600 / 75 Гц	✓	✓	✓	✓
832X624 / 75 Гц	✓	✓	✓	✓
1024X768 / 87 Гц	✓	✓	✓	✓
1024X768 / 60 Гц	✓	✓	✓	✓
1024X768 / 70 Гц	✓	✓	✓	✓
1024X768 / 75 Гц	✓	✓	✓	✓

Режимы синхронизации	HDMI 1	HDMI 2	DP	Type C
1280X1024 / 75 Гц	V	V	V	V
1152X870 / 75 Гц	V	V	V	V
1152X864 / 75 Гц	V	V	V	V
1280X720 / 60 Гц	V	V	V	V
1280X800 / 60 Гц	V	V	V	V
1280X960 / 60 Гц	V	V	V	V
1280X1024 / 60 Гц	V	V	V	V
1440X900 / 60 Гц	V	V	V	V
1600X900 / 60 Гц	V	V	V	V
1680X1050 / 60 Гц	V	V	V	V
720X480 / 60 Гц	V	V	V	V
1280X720 / 50 Гц	V	V	V	V
1280X720 / 60 Гц	V	V	V	V
1280X720 / 100 Гц	V	V	V	V
1440X480 / 60 Гц	V	V	V	V
1920X1080 / 24 Гц	V	V	X	X
1920X1080 / 50 Гц	V	V	V	V
1920X1080 / 60 Гц	V	V	V	V
1920X1080 / 100 Гц	V	V	V	V
1920X1080 / 120 Гц	V	V	V	V
1920X1080 / 144 Гц	V	V	V	V
2560X1440 / 60 Гц	V	V	V	V
2560X1440 / 120 Гц	V	V	V	V
2560X1440 / 144 Гц	V	V	V	V
2560X1440 / 165 Гц	X	X	V	V
2560X1440 / 170 Гц	X	X	V	V
1280X1440 / 60 Гц (PBR)	V	V	V	V

Поиск и устранение неисправностей

Проблема	Возможные решения
Нет питания	<ul style="list-style-type: none"> Убедитесь в том, что кабель питания правильно подключен к источнику питания и монитору. Осмотрите кабель и вилку на наличие повреждений. Убедитесь, что монитор включен.
Отсутствует изображение на экране	<ul style="list-style-type: none"> Убедитесь, что монитор правильно подключен к компьютеру, и оба устройства включены. Убедитесь, что источник входного сигнала выбран правильно. См. стр. 17 или 30. Настройте параметры Яркость и Контрастность. См. стр. 28.
Изображение не заполняет весь экран	<ul style="list-style-type: none"> Попробуйте установить другое значение параметра Режимы дисплея (соотношение сторон). См. стр. 27.
Цвета искажены	<ul style="list-style-type: none"> Проверьте правильность подключения кабеля источника входного сигнала. Настройка параметров, связанных с изображением. См. раздел «Графика».
Звук отсутствует или низкий уровень громкости	<ul style="list-style-type: none"> Проверьте правильность подключения кабеля наушников. Регулировка уровня громкости. См. стр. 19 или 32. Отрегулируйте параметры звука компьютера.

Примечание. Если неисправность невозможно устранить собственными силами, обратитесь в службу технической поддержки потребителей продукции компании GIGABYTE.

Уход за устройством

Если экран загрязнен, выполните следующие действия для его очистки.

- Протрите экран мягкой безворсовой салфеткой для удаления остаточной пыли.
- Распылите или нанесите чистящую жидкость на мягкую салфетку. Аккуратно протрите экран влажной салфеткой.

Примечание.

- Салфетка должна быть влажной, но не мокрой.
- Протирая экран, не давите на него.
- Едкие и абразивные чистящие средства могут вызвать повреждение экрана.

Зарядка USB-устройств (примечание)

Перечисленные далее устройства несовместимы с функцией BC1.2 в режиме CDP. Если USB-концентратор монитора подключен к ПК, указанные устройства зарядить через USB-кабель не представляется возможным.

Поставщик	Устройство	PID/VID
Apple	iPad	PID_129A/VID_05AC
Samsung	GALAXY Tab2 10.1	PID_6860/VID_04E8
Samsung	GALAXY TabPro	PID_6860/VID_04E8

Гарантийные обязательства GIGABYTE

Подробная информация о гарантийных обязательствах компании GIGABYTE размещена на официальном сайте по адресу: <https://www.gigabyte.ru> и <https://www.gigabyte.com>

СВЕДЕНИЯ ПО БЕЗОПАСНОСТИ

Информация о соответствии нормативным требованиям

Уведомление о соответствии стандартам Федеральной комиссии США по связи (FCC)

Декларация поставщика

47 Cfr § 2.1077 Информация о соответствии

Наименование продукта: **ЖК-монитор**

Торговая марка: **GIGABYTE**

Модель: **M27Q**

Ответственная сторона – U.S. Контактная информация: **G.B.T. Inc.**

Адрес: 17358 Railroad street, City Of Industry, CA91748

Тел.: 1-626-854-9338

Официальная информация в Интернет: <https://www.gigabyte.com>

FCC Заявление о соответствии:

Это устройство соответствует требованиям Части 15 Правил FCC, Подраздел В, Индустриальные помехи. При использовании устройства должны быть соблюдены следующие два условия: (1) Данное устройство не создает вредные помехи; и (2) Данное устройство должно быть устойчиво к воздействию внешних помех, в том числе к помехам, которые могут нарушить нормальную работу устройства.

Это устройство было протестировано и признано соответствующим требованиям к устройствам Класса В в соответствии с Частью 15 Требований FCC. Эти ограничения разработаны для обеспечения достаточной защиты от вредных помех в бытовых условиях. Данное оборудование генерирует, использует и может распространять электромагнитные волны, нарушение предписаний производителя в части установки и эксплуатации изделия может привести к возникновению помех при работе устройств радиосвязи. Даже при соблюдении инструкций по установке не гарантируется отсутствие помех в каком-то определенном случае. Если данное устройство вызывает помехи при приеме радио- и телевизионных сигналов, что легко проверить, выключив и включив устройство, пользователю рекомендуется попытаться устранить помехи, выполнив указанные далее действия:

- Изменить ориентацию или перенести в другое место приемную антенну;
- Увеличить расстояние между приемником и устройством;
- Подключить оборудование и приемник к сетевым розеткам разных цепей;
- Обратиться за помощью к продавцу или опытному специалисту по теле- и радиотехнике.

Заявление Министерства связи Канады

Данное цифровое устройство не превышает пределов для цифровых устройств класса В по радиозумовым помехам, установленных Положениями по радиоинтерференции Министерства связи Канады. Это цифровое устройство класса В соответствует канадскому стандарту ICES-003.

European Union (EU) Ce Declaration of Conformity

This device complies with the following directives: Electromagnetic Compatibility Directive 2014/30/EU, Low-voltage Directive 2014/35/EU, ErP Directive 2009/125/EC, RoHS directive (recast) 2011/65/EU & the 2015/863 Statement. This product has been tested and found to comply with all essential requirements of the Directives.

Уведомление о соответствии правилам Европейского Союза об ограничении содержания вредных веществ (RoHS) Директива 2011/65/EU и Директива (EU) 2015/863

Изделие GIGABYTE не содержит вредных веществ (Cd, Pb, Hg, Cr_[VI], PBD и PBDE). Детали и компоненты прошли тщательный отбор на соответствие требованиям RoHS. Компания GIGABYTE разрабатывает и производит изделия, в которых не используются запрещенные международными нормами токсичные химикаты.

Уведомление о соответствии требованиям директивы ЕС об отходах электрического и электронного оборудования (WEEE)

Компания GIGABYTE соблюдает законы, принятые в рамках предписаний Директивы 2012/19/EU WEEE (об отходах электрического и электронного оборудования). В директиве WEEE указан порядок обращения, сбора, переработки и утилизации электрических и электронных устройств и их компонентов. Согласно требованиям Директивы, использованное оборудование подлежит маркировке, отдельному сбору и утилизации в установленном порядке.

Информация о знаке WEEE



Указанный знак наносится на изделие или его упаковку. Знак указывает на то, что данное изделие запрещается утилизировать совместно с другими отходами. Устройство следует сдать в центр сбора отходов для выполнения процедуры идентификации, сортировки, переработки и утилизации.

Дополнительные сведения о местах сбора отходов оборудования для переработки могут предоставить муниципальные учреждения, службы по утилизации бытовых отходов или продавец изделия. Они же могут предоставить сведения об экологически безопасной переработке.

Директива о переработке изделий по окончании срока службы



Если приведенный символ размещен на продукте или на его упаковке, это свидетельствует о том, что данный продукт нельзя утилизировать вместе с другими отходами. Такое изделие следует доставить в центры сбора отходов для идентификации, сортировки, переработки и утилизации.

Déclaration de Conformité aux Directives de l'Union européenne (UE)

Cet appareil portant la marque CE est conforme aux directives de l'UE suivantes: directive Compatibilité Electromagnétique 2014/30/UE, directive Basse Tension 2014/35/UE, directive 2009/125/CE en matière d'écoconception, la directive RoHS II 2011/65/UE & la déclaration 2015/863.

La conformité à ces directives est évaluée sur la base des normes européennes harmonisées applicables.

European Union (EU) CE-Konformitätserklärung

Dieses Produkte mit CE-Kennzeichnung erfüllen folgenden EU-Richtlinien: EMV-Richtlinie 2014/30/EU, Niederspannungsrichtlinie 2014/30/EU, Ökodesign-Richtlinie 2009/125/EC, RoHS-Richtlinie 2011/65/EU erfüllt und die 2015/863 Erklärung.

Die Konformität mit diesen Richtlinien wird unter Verwendung der entsprechenden Standards zur Europäischen Normierung beurteilt.

Декларация об отсутствии в составе изделия запрещенных к применению веществ

Название устройства: ЖК-монитор Модель (тип): GIGABYTE M27Q						
Компонет	Запрещенные к применению химические вещества и их обозначение					
	Свинец (Pb)	Ртуть (Hg)	Кадмий (Cd)	Гексавалентный хром (Cr ⁺⁶)	Полиброминат бифенил (PBB)	Полибром дифенилэфир (PBDE)
Корпус	○	○	○	○	○	○
Задняя стенка	○	○	○	○	○	○
ЖК-панель	—	○	○	○	○	○
Стойка	—	○	○	○	○	○
Печатная плата	○	○	○	○	○	○
Кабель питания	—	○	○	○	○	○
Прочие кабели	—	○	○	○	○	○

Примечание 1: Характеристика < Превышено на 0,1 wt % > или <Превышено на 0,01 wt % > означает, что процентное содержание запрещенных или ограниченных к применению веществ в изделии или его составных компонентах превышает контрольное значение в указанном процентном соотношении к массе изделия).

Примечание 2: Символ ○ означает, что процентное содержание запрещенного вещества не превышает контрольные значения (в процентном соотношении к массе изделия).

Примечание 3: Символ — означает, что запрещенное или ограниченное к применению вещество отсутствует в указанном изделии.