

GIGABYTE™



M27QX

MONITOR PENTRU JOCURI

GHIDUL UTILIZATORULUI

27
2560 x 1440
QHD MONITOR
68.4cm

HDMI™
HIGH-DEFINITION MULTIMEDIA INTERFACE

Drepturi de autor

© 2021 GIGA-BYTE TECHNOLOGY CO., LTD. Toate drepturile rezervate.

Mărcile comerciale menționate în acest manual sunt înregistrate legal la proprietarii respectivi.

Mențiuni legale

Informațiile din acest manual sunt protejate de legile privind drepturile de autor și sunt proprietatea GIGABYTE.

GIGABYTE poate face modificări ale specificațiilor și caracteristicilor din acest manual, fără notificare prealabilă.

Nicio parte a acestui manual nu poate fi reprodusă, copiată, tradusă, transmisă sau publicată sub nici o formă sau prin orice mijloace, fără permisiunea scrisă prealabilă a GIGABYTE.

- Pentru a ajuta la utilizarea acestui monitor, citiți cu atenție Ghidul de utilizare.
- Pentru informații suplimentare, vizitați site-ul nostru web la: <https://www.gigabyte.com>



Termenii HDMI și HDMI High-Definition Multimedia Interface, cât și sigla HDMI, sunt mărci comerciale sau mărci comerciale înregistrate ale HDMI Licensing Administrator, Inc în Statele Unite și în alte țări.

INFORMAȚII REFERITOARE LA SIGURANȚĂ

Măsuri de precauție

Citiți următoarele *Măsuri de siguranță* înainte de a utiliza monitorul.

- Folosiți numai accesoriile furnizate cu monitorul sau pe cele recomandate de producător.
- Păstrați ambalajul din plastic al produsului într-un loc ferit de accesul copiilor.
- Înainte de a conecta monitorul la priză, asigurați-vă că tensiunea cablului de alimentare este compatibilă cu specificația de alimentare din țara în care vă aflați.
- Ștecherul cablului de alimentare trebuie conectat la o priză de alimentare cablată adecvat și împământată corespunzător.
- Nu atingeți ștecherul cu mâinile ude, acest lucru poate cauza un șoc electric.
- Puneți monitorul într-un loc stabil și bine ventilat.
- Nu așezați monitorul lângă surse de căldură, cum ar fi radiatoare electrice sau lumina directă a soarelui.
- Găurile sau deschiderile de pe monitor sunt destinate ventilației. Nu acoperiți și nu blocați orificiile de ventilație cu obiecte.
- Nu folosiți monitorul lângă apă, băuturi sau orice fel de lichide. Nerespectarea acestor prevederi poate duce la electrocutare sau la deteriorarea monitorului.
- Asigurați-vă că deconectați monitorul de la priză înainte de curățare.
- Deoarece suprafața ecranului este ușor de zgâriat, evitați să atingeți suprafața cu orice obiect dur sau ascuțit.
- Folosiți o cârpă moale fără scame și nu un șervețel pentru a șterge ecranul. Puteți utiliza un agent de curățare pentru sticlă pentru curățarea monitorului, dacă este necesar. Nu pulverizați agentul de curățare direct pe suprafața ecranului.
- Deconectați cablul de alimentare dacă monitorul nu este utilizat o perioadă lungă de timp.
- Nu încercați să dezasamblați sau să reparați monitorul de unul singur.

Precauții privind stabilitatea

Produsul poate cădea, provocând vătămări corporale grave sau decesul. Pentru a preveni rănirea, acest produs trebuie atașat în siguranță la podea/perete, conform instrucțiunilor de instalare.

Multe leziuni, în special ale copiilor, pot fi evitate prin măsuri de precauție simple, cum ar fi:

- Folosiți ÎNTOTDEAUNA dulapuri sau suporturi sau metode de instalare recomandate de producătorul setului de produse.
- Folosiți ÎNTOTDEAUNA mobilier care poate susține produsul în siguranță.
- Asigurați-vă întotdeauna că produsul nu depășește marginea mobilierului de susținere.
- Educați întotdeauna copiii despre pericolele de a se urca pe mobilă pentru a ajunge la produs sau la comenzile acestuia.
- ÎNTOTDEAUNA treceți cablurile conectate la produsul dvs. prin locuri în care acestea să nu prezinte pericol de împiedicare, de a fi trase sau apucate.
- Nu puneți NICIODATĂ produsul într-o locație instabilă.
- NU așezați NICIODATĂ produsul pe mobilier înalt (de exemplu, dulapuri sau biblioteci) fără a ancora atât mobilierul, cât și produsul cu un suport adecvat.
- NU așezați NICIODATĂ produsul pe pânză sau alte materiale care pot fi prezente între produs și mobilierul de susținere.
- NU puneți NICIODATĂ articole care ar putea tenta copiii să urce, cum ar fi jucării și telecomenzi, pe partea superioară a produsului sau pe mobilierul pe care este așezat produsul.
- Dacă produsul existent va fi păstrat și mutat, ar trebui să se aplice aceleași considerații de mai sus.
- Pentru a preveni vătămarea corporală sau deteriorarea produsului cauzate de răsturnarea în caz de cutremur sau alte șocuri, asigurați-vă că instalați produsul într-un loc stabil și luați măsuri pentru a preveni căderea.

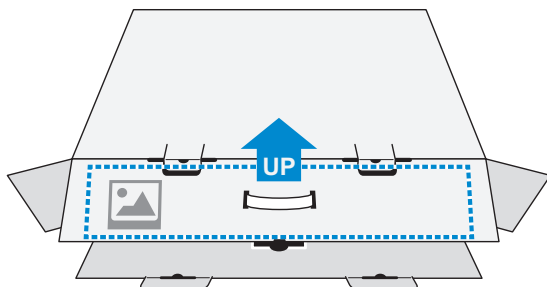
CONȚINUT

Informații referitoare la siguranță	3
Măsuri de precauție	3
Precauții privind stabilitatea	4
Introducere	6
Despachetare	6
Conținutul pachetului	8
Prezentare generală	9
Noțiuni de bază	11
Instalarea bazei monitorului	11
Ajustarea unghiului de vizualizare	13
Instalarea unui suport de perete (opțional)	14
Efectuarea conexiunilor	15
Utilizare dispozitivului	16
Pornirea/oprirea alimentării	16
Recomandări pentru confortul utilizatorului	17
Selectarea sursei de intrare	17
Operații	18
Meniul rapid	18
Configurați setările dispozitivului	27
Anexe	37
Specificații	37
Lista intervalelor suportate	38
Depanare	39
Îngrijire de bază	40
Note despre încărcarea USB	40
Informații service GIGABYTE	40
Regulatory Notices	41

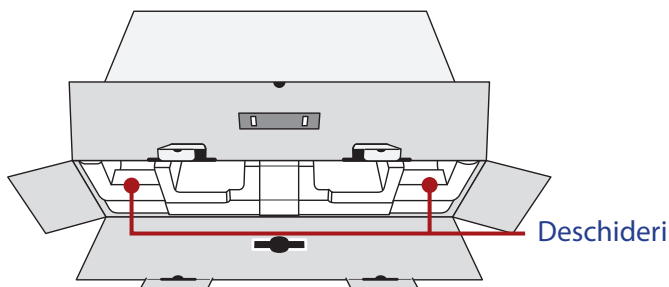
INTRODUCERE

Despachetare

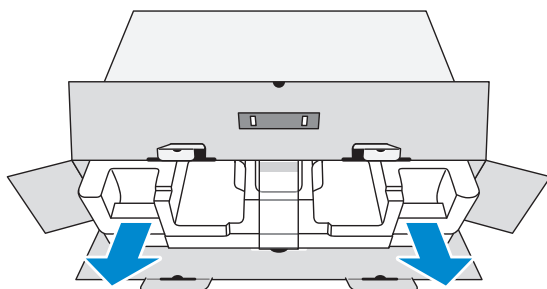
1. Deschideți capacul superior al cutiei. Apoi, citiți eticheta de ambalare atașată pe capacul interior.
2. Cutia trebuie să fie plasată în orientarea corectă, așezați cu atenție cutia pe suprafața stabilă.



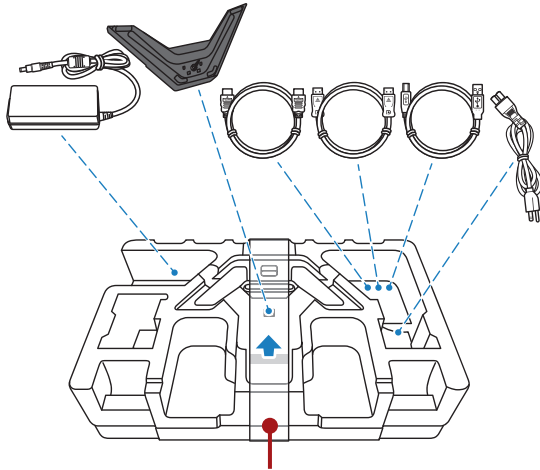
3. Deschideți capacul interior.



4. Apucați ansamblul de spumă EPS (de deschideri) pentru a-l scoate din cutie.

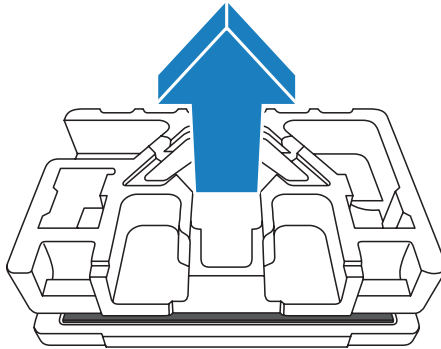


5. Scoateți învelișul transparent care fixează spumele EPS. Apoi scoateți elementele de pe spuma EPS din partea de sus.



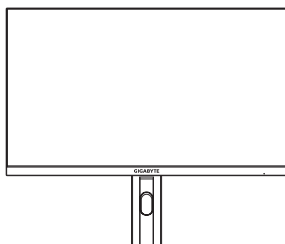
Ambalaj transparent

6. Scoateți spuma EPS din partea de sus. Apoi puteți scoate monitorul din partea inferioară a spumei EPS.

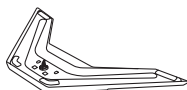


Conținutul pachetului

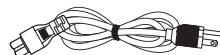
Următoarele articole vin împreună cu ambalajul cutiei dvs. Dacă lipsește vreun articol, contactați distribuitorul dvs. local.



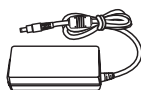
Monitor



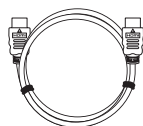
Bază monitor



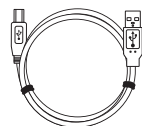
Cablu de alimentare



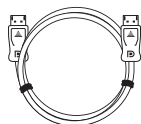
Adaptor de alimentare



Cablu HDMI



Cablu USB



Cablu DP



Ghid de pornire rapidă

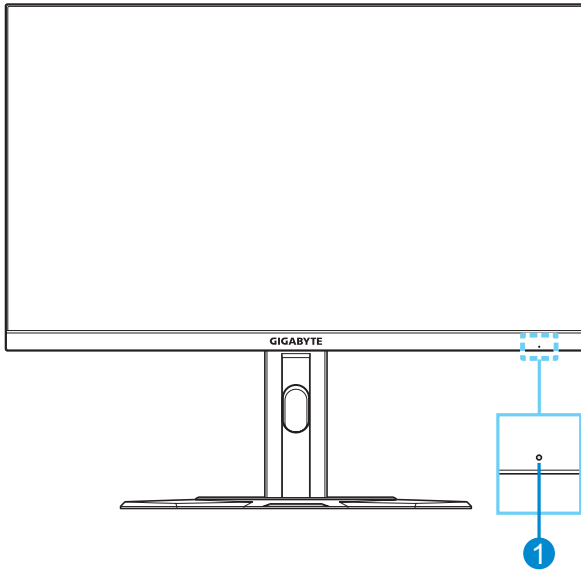


Certificat de garanție

Rețineți: Vă rugăm să păstrați cutia și materialele de ambalare pentru transportul viitor al monitorului.

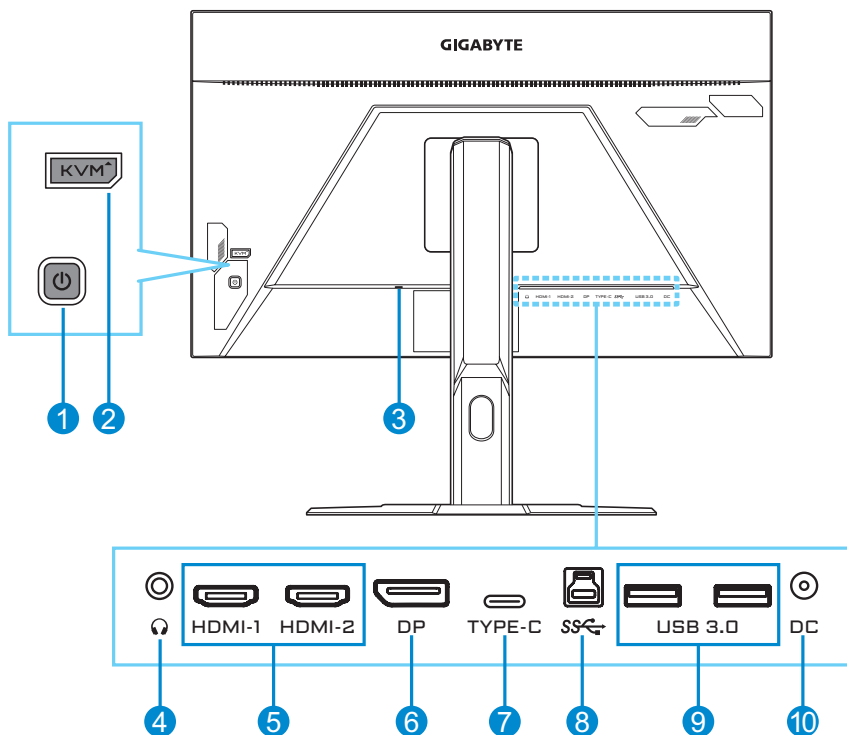
Prezentare generală

Vedere din față



- 1 LED de alimentare

Vedere din spate



- | | | | |
|---|------------------------|----|----------------------------|
| 1 | Buton de comandă | 6 | DisplayPort |
| 2 | Buton KVM | 7 | Port USB de tip C |
| 3 | Încuietoare Kensington | 8 | Port USB amonte |
| 4 | Conector căști | 9 | Porturi USB 3.0 (x2) |
| 5 | Porturi HDMI (x2) | 10 | Mufă intrare alimentare cc |

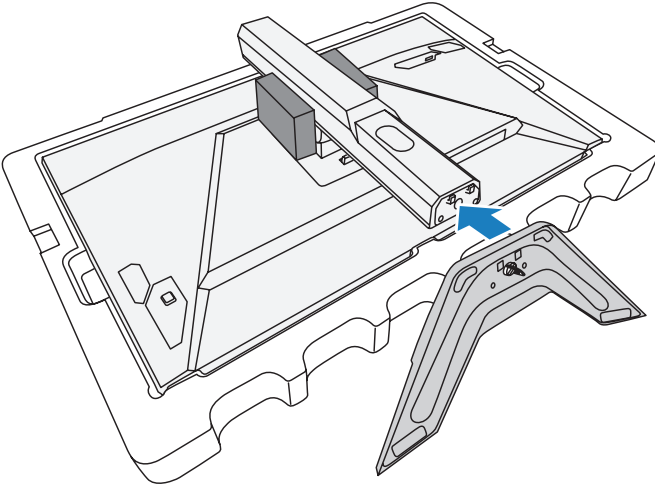
Rețineți:

HDMI HDMI, sigla HDMI și High-Definition Multimedia Interface sunt mărci comerciale sau mărci înregistrate ale HDMI Licensing LLC.

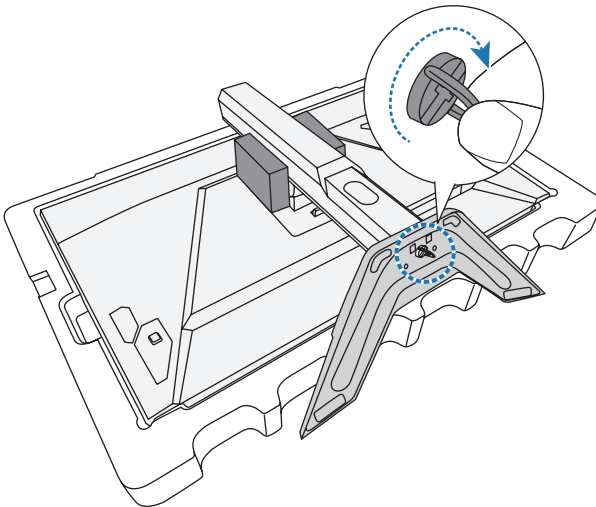
NOȚIUNI DE BAZĂ

Instalarea bazei monitorului

1. Așezați monitorul pe spuma EPS inferioară, cu ecranul orientat în jos.
2. Aliniați baza monitorului cu soclul de sub suport. Apoi atașați baza la suport.

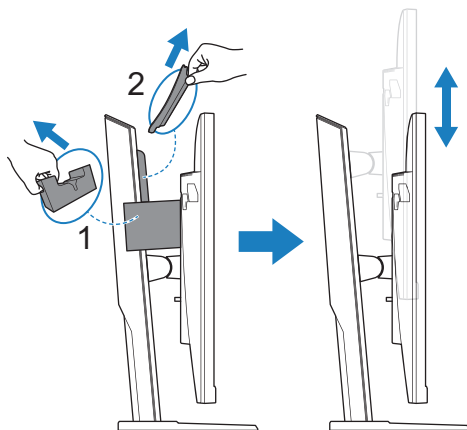


3. Ridicați garnitura șurubului și rotiți-l în sensul acelor de ceasornic pentru a fixa baza monitorului în loc.



4. Ridicați monitorul în poziție verticală și așezați-l pe o masă.
5. Îndepărtați blocul mic de spumă EPS situat în partea din spate a ecranului și suportului. Apoi scoateți placa de siguranță din fanta sa.

Rețineți: Prin scoaterea plăcii de siguranță, puteți ajusta acum ecranul la înălțimea dorită.

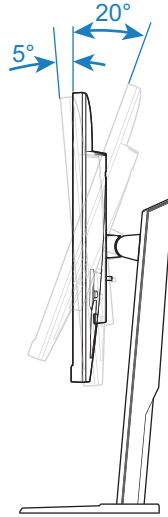


Ajustarea unghiului de vizualizare

Rețineți: Țineți baza monitorului astfel încât ecranul să nu se răstoarne când efectuați reglarea.

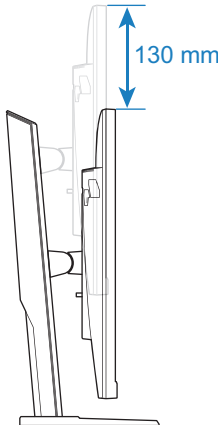
Ajustarea unghiului de înclinare

Înclinați ecranul înainte sau înapoi, la unghiul de vizionare dorit (de la 5° până la 20°).



Reglarea înălțimii ecranului

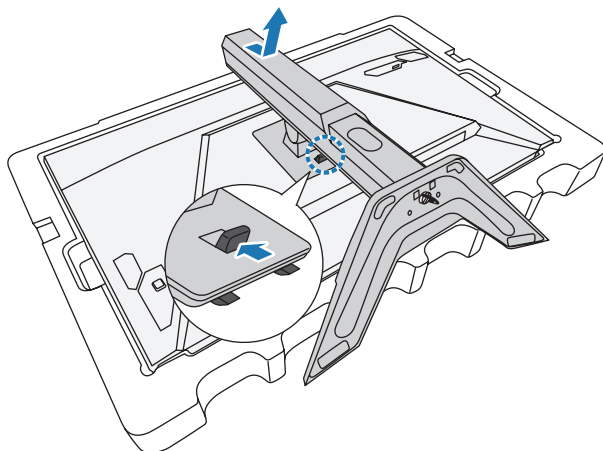
Coborâți sau ridicați ecranul la înălțimea dorită (de la 0 până la 130mm).



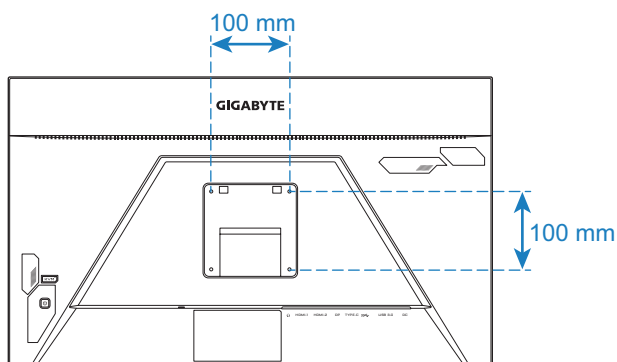
Instalarea unui suport de perete (opțional)

Utilizați doar un set de montare pe perete compatibil VESA de 100 x 100 mm.

1. Așezați monitorul pe spuma EPS inferioară, cu ecranul orientat în jos.
2. Împingeți butonul de deblocare în sus pentru a decupla suportul de pe monitor. Apoi scoateți suportul.

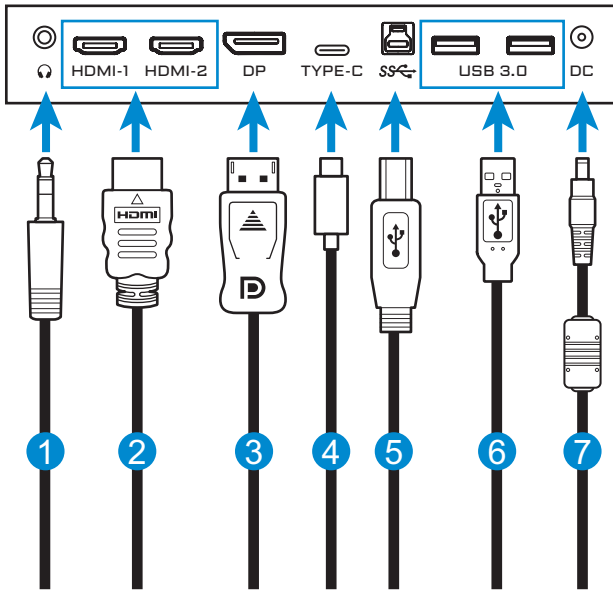


3. Atașați consola de montare în orificiile de montare din spatele monitorului. Apoi folosiți șuruburile pentru a fixa consola în poziție.



Rețineți: Pentru a monta monitorul pe perete, consultați ghidul de instalare care este inclus în kitul consolei de montare pe perete. Dimensiunea șurubului de montare VESA: M4 x 20mm minim.

Efectuarea conexiunilor



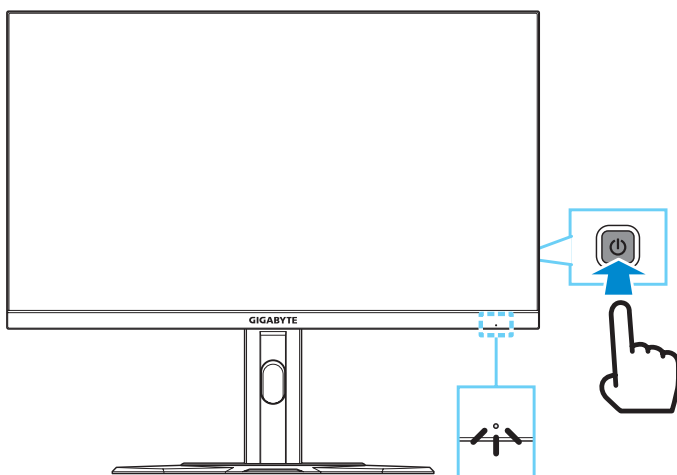
- 1 Cablu pentru căști
- 2 Cablu HDMI
- 3 Cablu DisplayPort
- 4 Cablu USB de tip C
- 5 Cablu USB (A-Male la B-Male)
- 6 Cablu USB
- 7 Adaptor de alimentare și cablu de alimentare

UTILIZARE DISPOZITIVULUI

Pornirea/oprirea alimentării

Pornirea alimentării

1. Conectați cablul de alimentare la adaptorul de alimentare.
2. Conectați adaptorul de alimentare la mufa de intrare de curent continuu din spatele monitorului.
3. Conectați cablul de alimentare la o priză.
4. Apăsați butonul **Control** pentru a porni monitorul. LED-ul de alimentare se va aprinde alb, indicând faptul că monitorul este gata de utilizare.



Rețineți: Dacă nu detectează semnal, monitorul va afișa notificarea **No Signal (fără semnal)**. Apoi, monitorul va intra în modul de economisire energie, iar indicatorul LED de alimentare va ilumina alb intermitent la interval de o secundă.

Oprirea alimentării

Mențineți apăsat butonul **Control** timp de 2 secunde pentru a porni monitorul.

Rețineți: Când pe ecran apare meniul **Principal**, puteți, de asemenea, opri monitorul deplasând butonul **Control** în jos (⏮). Consultați pagina 20.

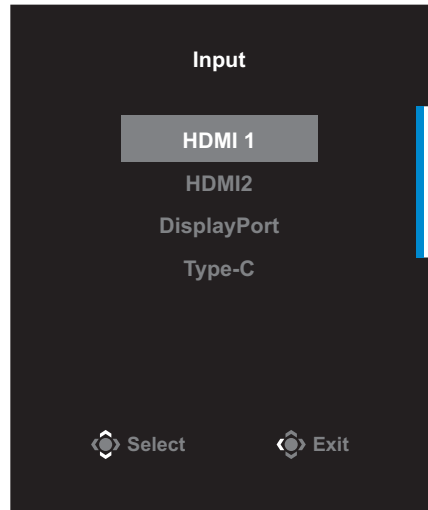
Recomandări pentru confortul utilizatorului

Iată câteva sfaturi pentru vizualizarea confortabilă:

- Distanțele optime de vizualizare pentru monitoare variază între aproximativ 510 mm și 760 mm (20" până la 30").
- O orientare generală este de a poziționa monitorul astfel încât partea superioară a ecranului să fie la sau puțin sub înălțimea ochilor când stați confortabil.
- Folosiți iluminare adecvată pentru tipul de muncă pe care o efectuați.
- Faceți pauze regulate și frecvente (cel puțin 10 minute) la fiecare jumătate de oră.
- Asigurați-vă că priviți periodic ecranul monitorului și vă concentrați pe un obiect îndepărtat timp de cel puțin 20 de secunde în timpul pauzelor.
- Exercițierea ochilor poate ajuta la reducerea încordării ochilor. Repetați aceste exerciții frecvent: (1) priviți în sus și în jos (2) rotiți încet ochii (3) mișcați ochii în diagonală.

Selectarea sursei de intrare

1. Deplasați butonul **Control** la dreapta (↶) pentru a accesa meniul **Input (Intrare)**.
2. Deplasați butonul **Control** în sus/jos (↕) pentru a selecta sursa de intrare dorită. Apoi apăsați pe butonul **Control** pentru a confirma.



OPERAȚII

Meniul rapid

Taste rapide

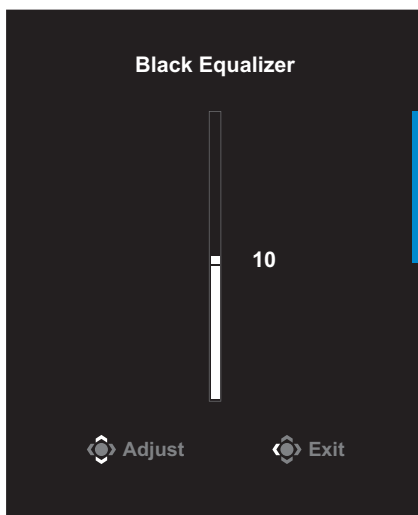
În mod implicit, butonului **Control** i-a fost atribuită funcția specifică.

Rețineți: Pentru a schimba funcția presetată a tastei rapide, consultați secțiunea „Quick Switch (Comutare rapidă)” cu privire la pagina 34.

Pentru a accesa funcția de tastă rapidă, efectuați următoarele:

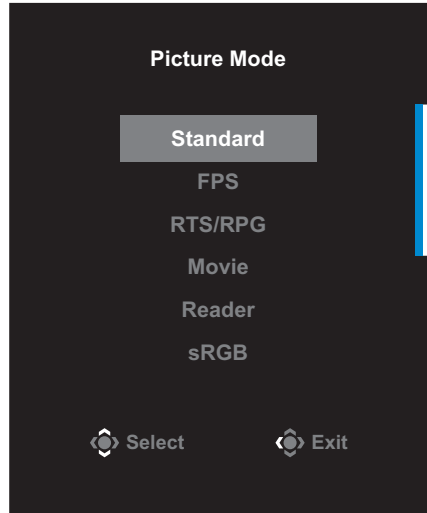
- Deplasați butonul **Control** în sus (↕) pentru a accesa meniul **Black Equalizer (egalizator de negru)**.

Deplasați butonul **Control** în sus/jos (↕) pentru a regla setarea și apăsați butonul **Control** pentru confirmare.



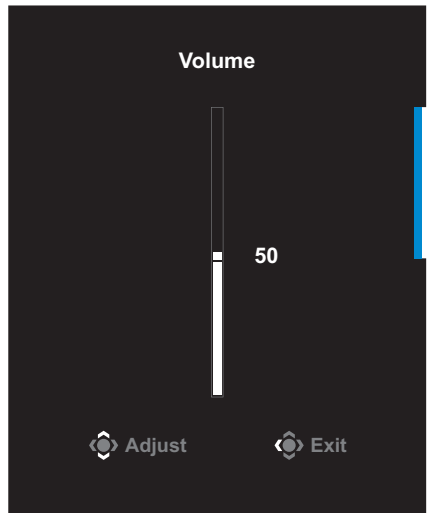
- Deplasați butonul **Control** în jos (⏮) pentru a intra în meniul **Picture Mode (Mod imagine)**.

Deplasați butonul **Control** în sus/jos (⏮) pentru a selecta opțiunea dorită și apăsați butonul **Control** pentru confirmare.



- Deplasați butonul **Control** la stânga (⏮) pentru a accesa meniul **Volume (Volum)**.

Deplasați butonul **Control** în sus/jos (⏮) pentru a regla volumul în căști și apăsați butonul **Control** pentru confirmare.

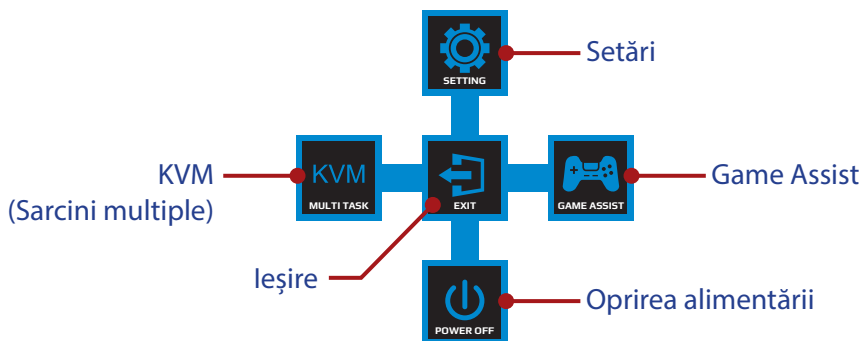


- Deplasați butonul **Control** la dreapta (⏭) pentru a accesa meniul **Input (Intrare)**. Consultați secțiunea „Selectarea sursei de intrare”.

Rețineți: Pentru a închide meniul, mutați butonul **Control** la stânga (⏮).

Ghid taste funcționale

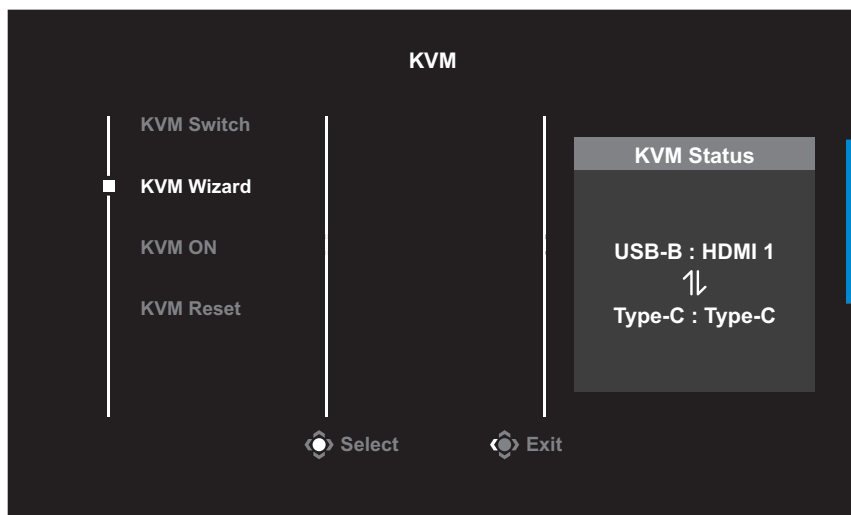
Apăsăți butonul **Control** pentru a afișa meniul **Principal**.



Apoi folosiți butonul **Control** pentru a selecta funcția dorită și a configura setările aferente.

KVM

Când pe ecran apare meniul **Principal**, mutați butonul **Control** la stânga (⏪) pentru a accesa meniul **KVM**.



- **KVM Switch:** Comutați sursa de intrare care a fost alocată conexiunii USB-B sau Tip-C din setările pentru **KVM Wizard (Asistentul KVM)**. Când există mai multe semnale de intrare conectate la dispozitiv, pe ecran va apărea o casetă de mesaj după ce sistemul a detectat semnalul de intrare USB Tip-C.

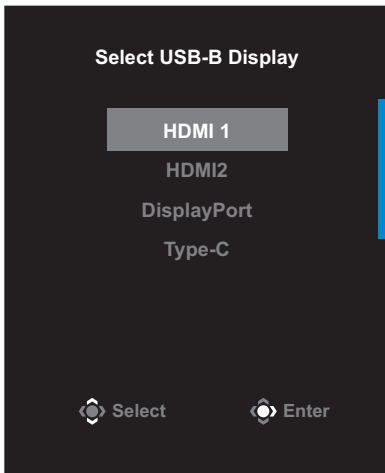


Pentru a comuta la sursa de intrare USB Tip-C, pur și simplu apăsați butonul **KVM** sau butonul **Control**.

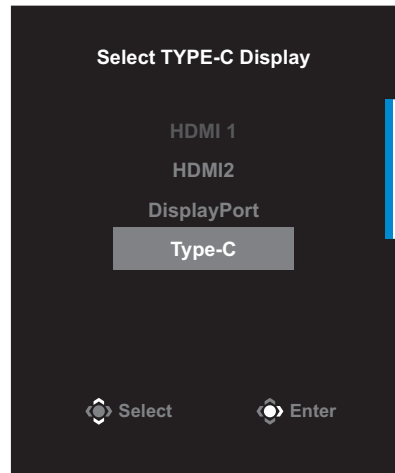
Cu toate acestea, atunci când nu există semnal de intrare de la sursa de intrare selectată în prezent, sistemul va reveni la sursa de intrare conectată anterior.

Rețineți: Această opțiune va fi dezactivată dacă funcția butonului KVM este dezactivată (**KVM OFF (KVM dezactivat)**).

- **KVM Wizard (Asistent KVM):** Configurați setările legate de KVM. Setați ca sursa de intrare să fie legată cu conexiunea USB Tip-B, apoi cu conexiunea USB Tip-C.

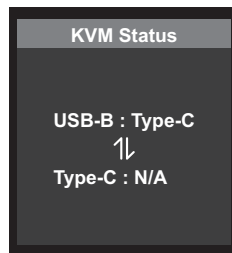


Selectarea afișajului USB-B



Selectarea afișajului TIP-C

Rețineți: Dacă stabiliți setarea **USB-B Display (Afișaj USB-B)** la **Type-C (TIP-C)**, opțiunea **TYPE-C Display (Afișaj TIP-C)** din meniu va fi dezactivată automat. Apoi veți vedea **KVM status (Starea KVM)** în pagina **KVM Wizard (Asistent KVM)** ca în exemplul de mai jos.



- **KVM ON/OFF (PORNIRE/OPRIRE KVM):** Activați/dezactivați funcția butonului **KVM**.

✓ Selectați **ON (ACTIVAT)** pentru a activa funcția butonului **KVM**. Odată ce sistemul a detectat semnalul de intrare USB Tip-C, pe ecran va apărea o casetă de mesaje.



Apăsați butonul **KVM** sau butonul **Control** pentru a comuta la sursa de intrare USB Tip-C.

Rețineți: Când funcția butonului **KVM** este activată, butonul **KVM ON (KVM ACTIVAT)** va fi afișat pe panoul din stânga.

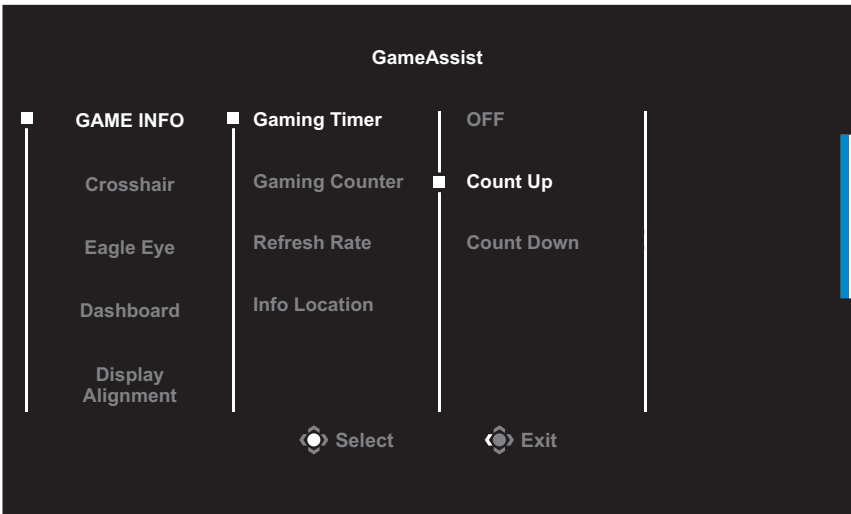
✓ Selectați **OFF (DEZACTIVAT)** pentru a dezactiva funcția butonului **KVM**.

Rețineți: Când funcția butonului **KVM** este dezactivată, butonul **KVM OFF (KVM DEZACTIVAT)** va fi afișat pe panoul din stânga.

- **KVM Reset (Resetare KVM):** Restabiliți setările implicite ale KVM.
 - ✓ Sursa de intrare HDMI 1 este legată de conexiunea USB Tip B.
 - ✓ Sursa de intrare USB Tip-C este legată de conexiunea USB Tip-C.
 - ✓ Funcția **KVM ON/OFF (KVM ACTIVAT/DEZACTIVAT)** este setată la **ON (ACTIVAT)**.

Game Assist

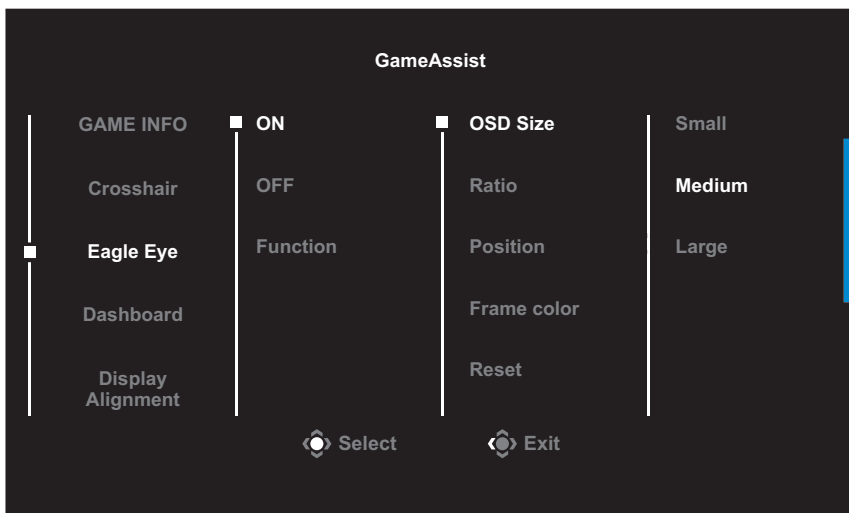
Când pe ecran apare meniul **Principal**, deplasați butonul **Control** la dreapta (◀) pentru a intra în meniul **Game Assist**.



- **GAME INFO (INFORMAȚII JOC):** Configurați setările legate de FPS (First Person Shooting) ale jocului.
 - ✓ Selectați **Gaming Timer (Temporizator de jocuri)** pentru a selecta modul de contorizare inversă. Pentru a dezactiva această funcție, setați setarea la **OFF (OPRIT)**.
 - ✓ Selectați **Gaming Counter (Temporizator de jocuri)** sau **Refresh Rate (Rată de reîmprospătare)** pentru a activa/dezactiva temporizatorul de jocuri sau pentru a seta rata de reîmprospătare în timp real.
 - ✓ Selectați **Info Location (Informații locație)** pentru a specifica locația informațiilor care vor fi afișate pe ecran.



- **Crosshair (Reticul în cruce):** Selectați tipul de reticul în cruce dorit pentru a se potrivi mediului dvs. de joc. Aceasta facilitează țintirea cu mult.
- **Eagle Eye:** Configurați setările ecranului de mărire.



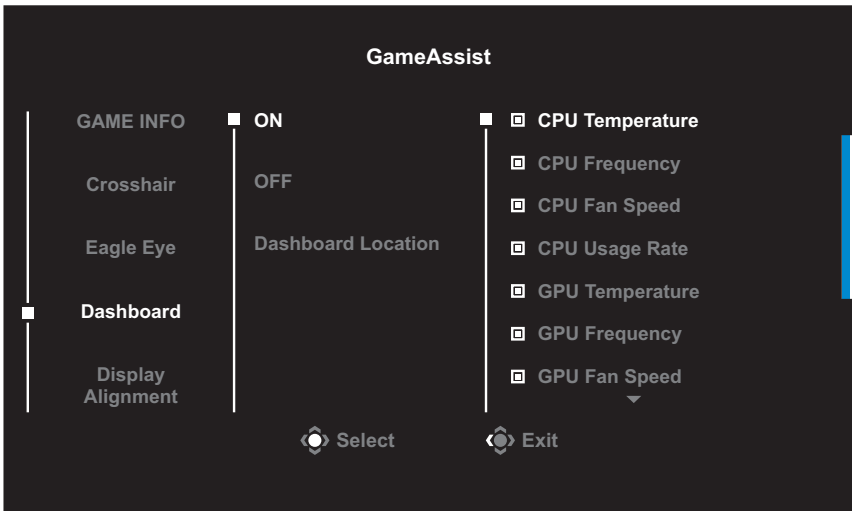
- ✓ **ON (Pornit):** Activați funcția. Apoi configurați următoarele opțiuni:
 - **Size (Dimensiune):** Setați dimensiunea ecranului care urmează să fie mărit.
 - **Ratio (Raport):** Setați raportul de mărire.

- **Position (Pozitie):** Specificați zona de mărire.
- **Frame color (Culoare cadru):** Setati culoarea cadrului pentru dimensiunea ecranului.
- **Reset (Reinițializare):** Restabiliți setările implicite.

✓ **OFF (Oprit):** Dezactivează funcția.

✓ **Function (Funcție):** După activare, ecranul va clipi negru pentru scurt timp, iar rata de reîmprospătare maximă va fi limitată. Dacă această opțiune este dezactivată, opțiunea **ON/OFF (Pornit/Oprit)** va fi indisponibilă.

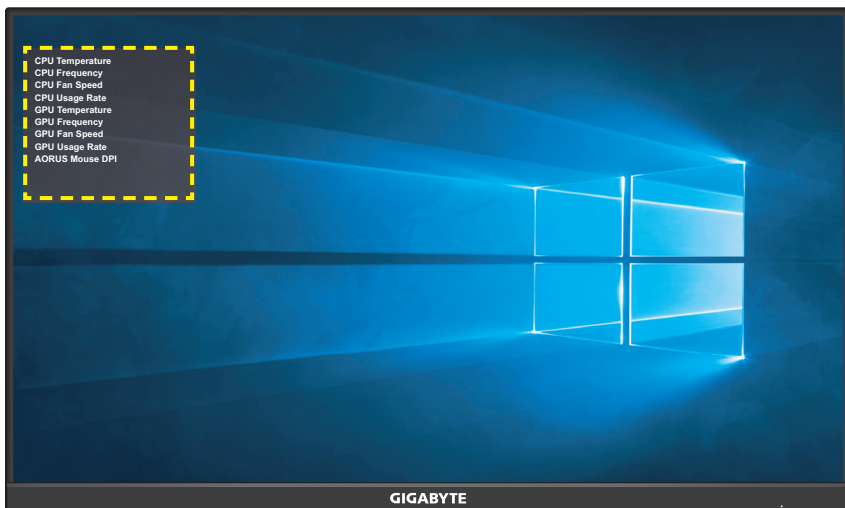
- **Dashboard (Tablou de bord):** Configurați setările Tabloului de bord.



✓ **ON (Pornit):** Activați funcția. Apoi selectați opțiunile dorite, care vor fi afișate pe ecran.

✓ **OFF (Oprit):** Dezactivează funcția.

✓ **Dashboard Location (Locația tabloului de bord):** Specificați locația informațiilor de pe tabloul de bord care vor fi afișate pe ecran. După ce configurația tabloului de bord este finalizată, va transfera datele sistemului în SOC prin portul USB și va afișa pe ecran valoarea funcției (funcțiilor) selectată(e).



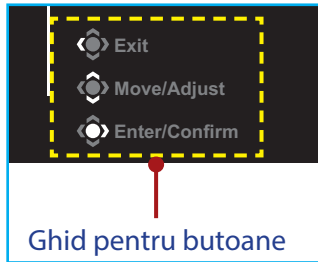
Rețineți: Asigurați-vă că este conectat corect cablul USB la portul USB din amonte al monitorului și la portul USB al computerului.

- **Display Alignment (Aliniere afișaj):** Când funcția este activată, afișează liniile de aliniere pe cele patru laturi ale ecranului, oferind un instrument util pentru a alinia perfect mai multe monitoare.

Configurați setările dispozitivului

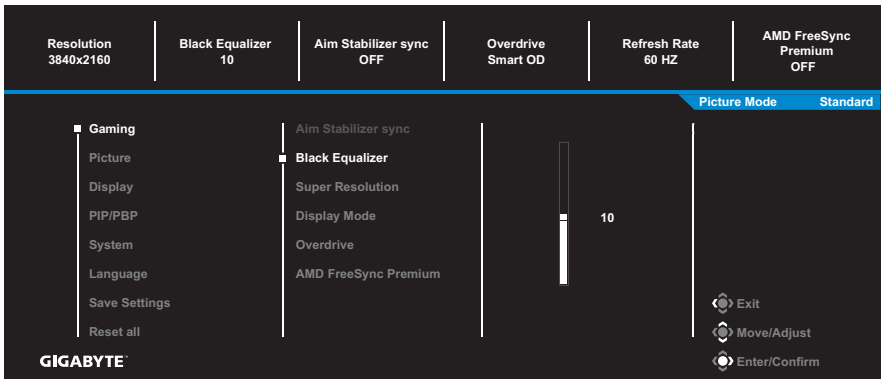
Când pe ecran apare meniul **Principal**, mutați butonul **Control** în sus (↕) pentru a accesa meniul **Settings (Setări)**.

Rețineți: Utilizați butonul **Control** pentru a naviga prin meniu și a efectua ajustări.



Gaming (Jocuri)

Configurați setările legate de joc.

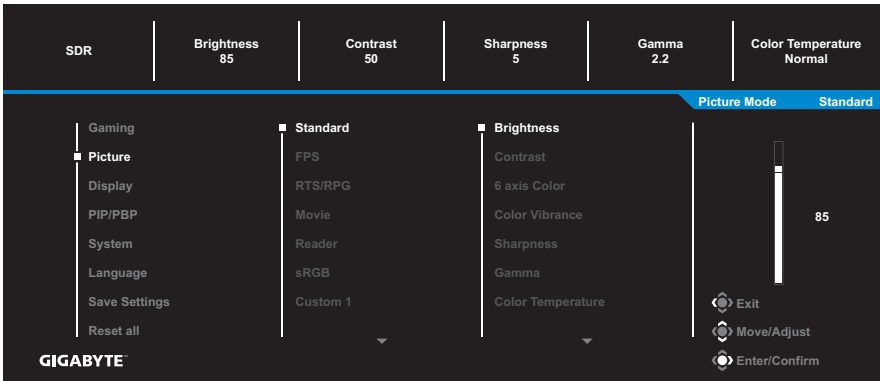


Articol	Descriere
Aim Stabilizer Sync (Sincronizare stabilizator țintire)	Când această funcție este activată, reduce neclaritatea mișcării într-un joc cu mișcare rapidă. Rețineți: Această funcție nu este disponibilă în următoarele condiții: - când setarea frecvenței este mai mică de 100Hz. - când sursa curentă este HDR.
Black Equalizer (Egalizator de negru)	Reglați luminozitatea zonelor negre.

Articol	Descriere
Super Resolution (Super rezoluție)	Măriți claritatea imaginilor cu rezoluție scăzută.
Display Mode (Mod de afișare)	<p>Selectați raportul de aspect al ecranului.</p> <ul style="list-style-type: none"> • Full (Complet): Reglați scalarea imaginii de intrare pentru a umple ecranul. Ideal pentru imagini cu aspect 16:9. • Aspect: Afișați imaginea de intrare fără distorsiuni geometrice, umplând cât mai mult din ecran. • 1:1: Afișează imaginea de intrare în rezoluția sa nativă, fără a face scalări. • 22"W(16:10): Afișează imaginea de intrare ca pe un monitor de 22"W cu raport de aspect 16:10. • 23"W(16:9): Afișează imaginea de intrare ca pe un monitor de 23"W cu raport de aspect 16:9. • 23,6"W(16:9): Afișează imaginea de intrare ca pe un monitor de 23,6"W cu raport de aspect 16:9. • 24"W(16:9): Afișează imaginea de intrare ca pe un monitor de 24"W cu raport de aspect 16:9. <p>Rețineți: Opțiunile 1:1, 22"W(16:10), 23"W(16:9), 23,6"W(16:9) și 24"W(16:9) vor fi dezactivate atunci când funcția AMD FreeSync Premium este activată.</p>
Overdrive (Multiplicator de viteză)	Îmbunătățește timpul de răspuns al monitorului LCD.
AMD FreeSync Premium	Când această funcție este activată, elimină întârzierea ecranului și întreruperea imaginii în timpul jocului.

Picture (Imagine)

Configurați setările referitoare la imagine.



Selecțai unul dintre modurile presetate de imagine.

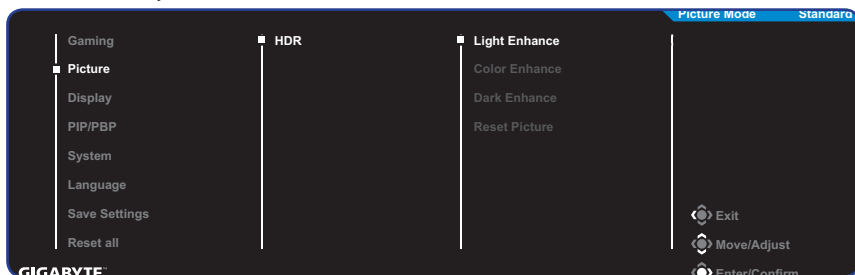
- Standard: Pentru editarea documentelor sau navigarea pe site-uri web.
- FPS: Pentru jocuri FPS (First Person Shooting).
- RTS/RPG: Pentru jocuri RTS (Real-Time Strategy) sau RPG (Role-Playing Game).
- Movie (Film): Pentru vizionarea de filme.
- Reader (Cititor): Pentru vizualizarea documentelor.
- sRGB: Pentru vizualizarea fotografiilor și graficelor pe computer.
- Custom 1 (Personalizat 1): Setări personalizate ale modului de imagine.
- Custom 2 (Personalizat 2): Setări personalizate ale modului de imagine.
- Custom 3 (Personalizat 3): Setări personalizate ale modului de imagine.

Apoi puteți configura următoarele setări de imagine.

Articol	Descriere
Brightness (Luminozitate)	Reglați luminozitatea imaginii.
Contrast	Modificați contrastul imaginii.
6-axis Color (Culoare 6 axe)	O ajustare avansată a culorilor, în care utilizatorul poate personaliza individual nuanța și saturația pentru fiecare axă de culoare.
Color Vibrance (Vibranță culori)	Reglați intensitatea culorilor mai estompate.
Sharpness (Ascuțime)	Modificați claritatea imaginii.
Gamma	Reglați nivelul mediu de luminanță.

Articol	Descriere
Color Temperature (Temperatură de culoare)	<p>Selectați temperaturii culorii.</p> <p>Rețineți: Selectați User Define (Definit de utilizator) pentru a personaliza temperatura culorii prin reglarea nivelului roșu (R), verde (G) sau albastru (B) în funcție de preferințe.</p>
Low Blue Light (Lumină albastră redusă)	<p>Reduceți cantitatea de expunere la lumină albastră de pe ecran.</p> <ul style="list-style-type: none"> • Level 0 (Nivelul 0): Nicio schimbare. • Level 1~10 (Nivel 1~10): Cu cât nivelul va fi mai ridicat, cu atât lumina albastră va fi redusă mai mult. <p>Rețineți: Nivelul 10 reprezintă setarea optimizată. Acest lucru este în conformitate cu Certificarea TUV pentru lumină albastră redusă.</p>
DCR	Reglați nivelul negru al imaginii pentru a obține un contrast optim.
Senseye Demo (Demo Senseye)	Divizați ecranul în jumătate (2 ferestre). Imaginea modului selectat, cu setările sale implicite, va apărea pe fereastra din stânga și imaginea ajustată cu noile setări va apărea pe fereastra din dreapta.
Reset Picture (Resetare imagine)	Resetați toate setările de Picture (Imagine) la valorile implicite.

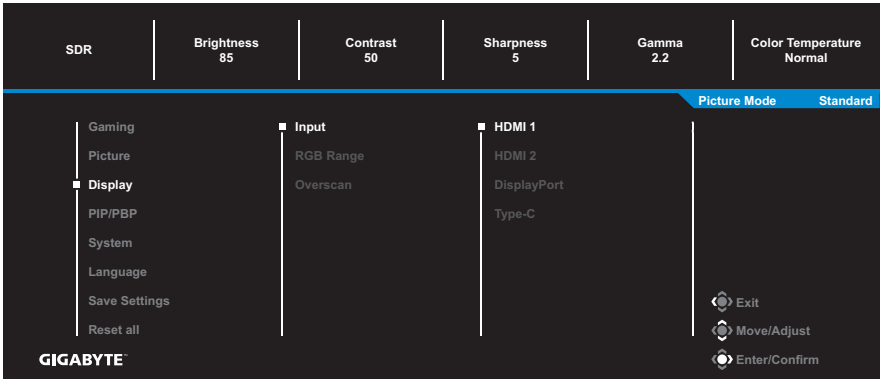
Rețineți: Următoarele moduri de imagine vor fi afișate numai când sursa de intrare are conținut HDR.



- Light Enhance (Îmbunătățire lumină): Îmbunătățirea performanței Luminozității.
- Color Enhance (Îmbunătățire culoare): Îmbunătățirea performanței culorilor.
- Dark Enhance (Îmbunătățire nuanțe închise): Îmbunătățirea performanței nuanțelor închise.

Display (Afișaj)

Configurați setările ecranului de afișare.



Articol	Descriere
Input (Intrare)	Selectați sursa de intrare.
RGB Range (Intervalul RGB)	Selectați o setare adecvată pentru RGB sau permiteți monitorului să o detecteze automat. Rețineți: Această opțiune este disponibilă numai pentru intrarea HDMI.
Overscan (Supra-scanare)	Când această funcție este activată, mărește ușor imaginea de intrare pentru a ascunde marginile cele mai exterioare ale imaginii. Rețineți: Această opțiune este disponibilă numai pentru intrarea HDMI.

PIP/PBP

Configurați setările legate de imagini multiple.

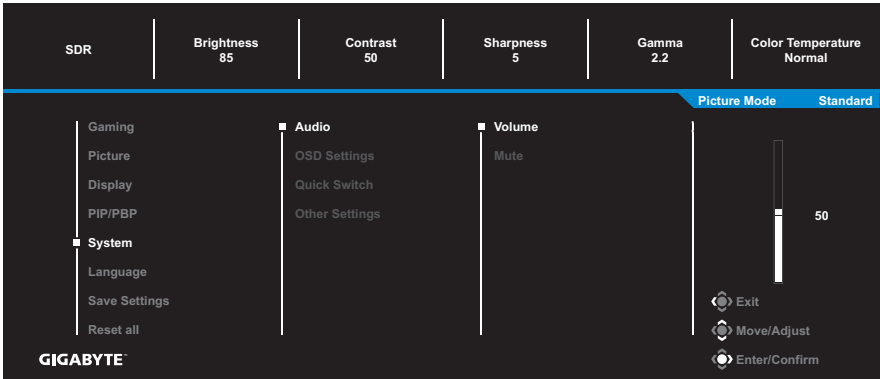


Articol	Descriere
OFF (OPRIT)	Dezactivați funcția PIP/PBP.
PIP	<p>Divizați ecranul în 2 părți (fereastra principală și fereastra de inserție).</p> <ul style="list-style-type: none"> • Source (Sursă): Modificați sursa de intrare pentru fereastra de inserție. • PIP Mode (Dimensiunea PIP): Reglați dimensiunea ferestrei de inserție. • Location (Amplasament): Mutați poziția ferestrei de inserție. • Display Switch (Comutator afișaj): Comutați cele două ferestre. • Audio Switch (Comutator audio): Selectați sursa audio de la care doriți să auziți sunetul.
PBP	<p>Afișați 1x1 ecran divizat (ferestre stânga și dreapta).</p> <ul style="list-style-type: none"> • Source (Sursă): Schimbați sursa de intrare pentru fereastra din dreapta. • PBP Mode (Mod PBP): Reglați raportul de aspect al ferestrei. • Display Switch Comutator afișaj: Comutați cele două ferestre. • Audio Switch (Comutator audio): Selectați sursa audio de la care doriți să auziți sunetul.

Rețineți: PIP/PBP nu este compatibil cu funcțiile HDR și AMD FreeSync Premium Pro.

System (Sistem)

Configurați setările legate de sistem.



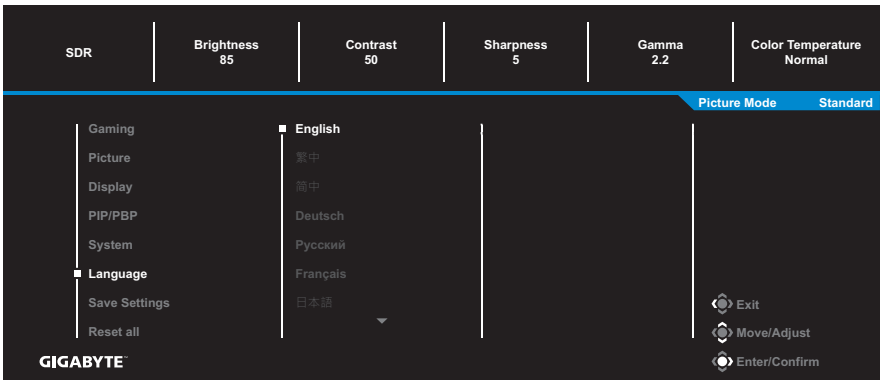
Articol	Descriere
Audio	<p>Configurați setările audio.</p> <ul style="list-style-type: none"> • Volume (Volum): Ajustați nivelul de volum. • Mute (Mut): Activați/dezactivați funcția de mut.
OSD Settings (Setări OSD)	<p>Configurați setările conexe pentru meniul de afișare pe ecran (OSD).</p> <ul style="list-style-type: none"> • Display Time (Durată de afișare): Setează perioada pentru care meniul OSD rămâne pe ecran. • OSD Transparency (Transparență OSD): Reglați transparența meniului OSD. • OSD Lock (Blocare OSD): Când această funcție este activată, nu este permisă ajustarea OSD. <p>Rețineți: Pentru a dezactiva funcția de blocare OSD, apăsați tasta Control. Când mesajul apare pe ecran, selectați Yes (Da) pentru a confirma.</p> <div style="background-color: black; color: white; padding: 10px; text-align: center;"> <p>The button is locked confirm to unlock OSD</p> <p>No Yes</p> </div>

Articol	Descriere
Quick Switch (Comutare rapidă)	<p>Alocați funcția tastelor rapide.</p> <p>Opțiuni disponibile: Aim Stabilizer sync (Sincronizare stabilizator țintă), Black Equalizer (Egalizator de negru), Low Blue Light (Lumină albastră redusă), Volume (Volum), Input (Intrare), Contrast, Brightness (Luminozitate) și Picture Mode (Mod imagine).</p> <p>Setarea implicită a tastelor rapide ca mai jos:</p> <ul style="list-style-type: none"> ⇒ Sus (↶): Black Equalizer (Egalizator de negru) ⇒ Jos (↷): Picture Mode (Mod imagine) ⇒ Dreapta (↷): Input (Intrare) ⇒ Stânga (↶): Volume (Volum)
Other Settings (Alte setări)	<ul style="list-style-type: none"> • Resolution Notice (Notificare de rezoluție): Când această funcție este activată, mesajul cu rezoluția recomandată va fi afișat pe ecran atunci când monitorul va trece la o altă sursă de intrare. • Input Auto Switch (Comutator automat de intrare): Când această funcție este activată, se va trece automat la o sursă de intrare disponibilă. • Auto Power OFF (Oprire automată alimentare): Când această funcție este activată, monitorul se va opri automat după o anumită perioadă de timp. • LED Indicator (Indicator LED): În mod implicit, Indicatorul LED este setat la Întotdeauna pornit. <ul style="list-style-type: none"> ⇒ Always ON (Întotdeauna pornită): LED-ul de alimentare se aprinde alb în timpul funcționării și se aprinde portocaliu în regim de așteptare. ⇒ Always OFF (Întotdeauna oprită): Opriți LED-ul de alimentare. ⇒ Standby ON (Pornit în așteptare): LED-ul de alimentare luminează portocaliu în modul standby. ⇒ Atunci când sursa de alimentare este oprită, LED-ul de alimentare va rămâne stins.

Articol	Descriere
Other Settings (Alte setări) (continuare)	<ul style="list-style-type: none"> Standby Charge (Încărcare în așteptare): Selectați specificațiile de tensiune și curent de încărcare rapidă USB Tip-C în modul de așteptare. <ul style="list-style-type: none"> ⇒ ON (Pornit): 5 V/3 A, 9 V/3 A, 12 V/3 A, 15 V/3 A. ⇒ OFF (Oprit): 5 V/3 A, 9 V/2 A, 12 V/1,5 A, 15 V/1 A. Type-C Compatibility (Compatibilitate tip-C): Activați această opțiune pentru a îmbunătăți compatibilitatea dispozitivelor mobile. USB Charge (Încărcare USB): Activați sau dezactivați funcția de încărcare USB Tip-A (5 V/1,5 A) în mod stare de veghe.

Language (Limbă)

Selectați o limbă disponibilă pentru meniul OSD.



Save Settings (Salvare setări)

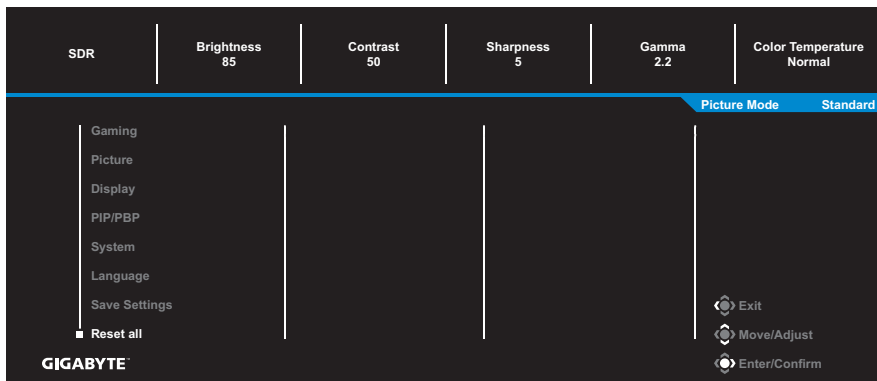
Setați configurațiile personalizate ale OSD pentru Setting1 (Setarea 1), Setting2 (Setarea2) sau Setting3 (Setarea3).



Articol	Descriere
Save (Salvare)	Salvați setările personalizate.
Load (Încărcare)	Încărcați setările salvate.

Reset All (Resetare tot)

Restabiliți monitorul la setările implicite din fabrică.



ANEXE

Specificații

Articol	Specificații
Dimensiune panou	27-inch
Raport dimensiuni	16:9
Rezoluție	2560 x 1440
Durată de funcționare LED	30.000 ore
Densitatea pixelilor	0,2331 x 0,2331
Luminozitate	350nits (tipic)
Raport de contrast	1000:1 (tipic)
Adâncimea culorii	1,07G culori
Zonă activă a afișajului	596,736 (oriz.) x 335,664 (vert.)
Unghi de vizualizare	178° (H)/178° (V)
Borne de intrare/ieșire	<ul style="list-style-type: none"> • 2x HDMI 2.0 • 1x DP1.4 • 1x Căști • 1x USB în amonte • 2x USB 3.0 (în aval, 5 V/1,5A) • 1x USB Type-C (5 V/3 A, 9 V/2 A, 12 V/1,5 A, 15 V/1 A) <p>Rețineți: Pentru a modifica specificațiile pentru „Încărcare în așteptare”, consultați pagina 34.</p>
Sursă de alimentare	100~240 V c.a. la 50/60 Hz
Model adaptor de c.a.	Asian Power Devices Inc. DA-90J19
Consumuri de putere	<ul style="list-style-type: none"> • Pornit: 25 W • Standby: 0,5 W • Oprit: 0,3W <p>Rețineți: Condițiile de testare respectă standardele CEC.</p>
Dimensiuni (L x H x l)	615,1 x 533,6 x 202,97 mm (cu suport)
Greutate	<ul style="list-style-type: none"> • 5,2 ±0,5 kg (cu suport) • 3,5 ±0,5 kg (fără suport)
Interval de temperatură (de funcționare)	0°C la 40°C

Rețineți: Specificațiile pot suferi modificări fără notificare prealabilă.

Lista intervalelor suportate

Port	QHD
HDMI	640x480@60Hz
	640x480@75Hz
	720x480@60Hz
	800x600@60Hz
	800x600@75Hz
	1024x768@60Hz
	1024x768@75Hz
	1280x720@60Hz
	1280x720@120Hz
	1920x1080@60Hz
	1920x1080@120Hz
	1920x1080@144Hz
	2560x1440@60Hz
	2560x1440@120Hz
2560x1440@144Hz	

Port	QHD
DP (Tip-C)	640x480@60Hz
	640x480@75Hz
	720x480@60Hz
	800x600@60Hz
	800x600@75Hz
	1024x768@60Hz
	1024x768@75Hz
	1280x720@60Hz
	1280x720@120Hz
	1920x1080@60Hz
	1920x1080@120Hz
	1920x1080@144Hz
	2560x1440@60Hz
	2560x1440@120Hz
	2560x1440@144Hz
	2560x1440@165Hz
2560x1440@200Hz	
2560x1440@240Hz	

Depanare

Problemă	Soluție (soluții) posibilă(e)
Nu există alimentare	<ul style="list-style-type: none"> Asigurați-vă că este conectat corect cablul de alimentare la sursa de alimentare și la monitor. Verificați cablul și mufa pentru a vă asigura că nu sunt deteriorate. Asigurați-vă că monitorul este activat.
Nu se afișează nicio imagine pe ecran.	<ul style="list-style-type: none"> Asigurați-vă că monitorul și computerul sunt conectate corespunzător și că ambele dispozitive sunt pornite. Asigurați-vă că ați selectat sursa de intrare corectă. Consultați pagina 17 sau 31. Ajustați setările pentru Brightness (Strălucire) și Contrast. Consultați pagina 29.
Imaginea nu umple întregul ecran	<ul style="list-style-type: none"> Încercați alte setări pentru Display Mode (Modul de afișare) (raportul aspectului). Consultați pagina 28.
Culorile sunt distorsionate	<ul style="list-style-type: none"> Asigurați-vă că este conectat corect cablul semnalului de intrare. Configurați setările referitoare la imagine. Consultați secțiunea „Picture (Imagine)”.
Fără sunet sau volumul este redus	<ul style="list-style-type: none"> Asigurați-vă că este conectat corect cablul căștilor. Ajustați nivelul de volum. Consultați pagina 19 sau 33. Reglați setările legate de sunet ale computerului.

Rețineți: Dacă problema persistă, vă rugăm să contactați serviciul nostru pentru clienți pentru asistență suplimentară.

Îngrijire de bază

Când ecranul se murdărește, efectuați următoarele pentru a curăța ecranul:

- Ștergeți ecranul cu o cârpă moale, fără scame, pentru a îndepărta praful rezidual.
- Pulverizați sau aplicați lichidul de curățare pe o cârpă moale. Apoi ștergeți ușor ecranul cu o lavetă umezită.

Rețineți:

- Asigurați-vă că laveta este umezită, dar nu excesiv.
- Când ștergeți, evitați să aplicați o presiune excesivă pe ecran.
- Agenții de curățare acizi sau abrazivi pot deteriora ecranul.

Note despre încărcarea USB

Următoarele dispozitive nu sunt compatibile cu BC 1.2 din modul CDP. Când Hub-ul este conectat la un computer, aceste dispozitive nu pot fi încărcate cu ajutorul cablului USB.

Vânzător	Dispozitiv	PID/VID
Apple	iPad	PID_129A/VID_05AC
Samsung	Galaxy Tab2 10.1	PID_6860/VID_04E8
Samsung	GALAXY TabPro	PID_6860/VID_04E8

Informații service GIGABYTE

Pentru mai multe informații despre service, vă rugăm să vizitați site-ul oficial GIGABYTE:

<https://www.gigabyte.com/>

Regulatory Notices

United States of America, Federal Communications Commission Statement

Supplier's Declaration of Conformity 47 CFR § 2.1077 Compliance Information

Product Name: **LCD monitor**

Trade Name: **GIGABYTE**

Model Number: **M27Q X**

Responsible Party – U.S. Contact Information: **G.B.T. Inc.**

Address: 17358 Railroad street, City Of Industry, CA91748

Tel.: 1-626-854-9338

Internet contact information: <https://www.gigabyte.com>

FCC Compliance Statement:

This device complies with Part 15 of the FCC Rules, Subpart B, Unintentional Radiators.

Operation is subject to the following two conditions: (1) This device may not cause harmful interference, and (2) this device must accept any interference received, including interference that may cause undesired operation.

This equipment has been tested and found to comply with the limits for a Class B digital device, pursuant to Part 15 of the FCC Rules. These limits are designed to provide reasonable protection against harmful interference in a residential installation. This equipment generates, uses and can radiate radio frequency energy and, if not installed and used in accordance with manufacturer's instructions, may cause harmful interference to radio communications. However, there is no guarantee that interference will not occur in a particular installation. If this equipment does cause harmful interference to radio or television reception, which can be determined by turning the equipment off and on, the user is encouraged to try to correct the interference by one or more of the following measures:

- Reorient or relocate the receiving antenna.
- Increase the separation between the equipment and receiver.
- Connect the equipment to an outlet on a circuit different from that to which the receiver is connected.
- Consult the dealer or an experienced radio/TV technician for help.

Canadian Department of Communications Statement

This digital apparatus does not exceed the Class B limits for radio noise emissions from digital apparatus set out in the Radio Interference Regulations of the Canadian Department of Communications. This class B digital apparatus complies with Canadian ICES-003.

Avis de conformité à la réglementation d'Industrie Canada

Cet appareil numérique de la classe B est conforme à la norme NMB-003 du Canada.

European Union (EU) CE Declaration of Conformity

This device complies with the following directives: Electromagnetic Compatibility Directive 2014/30/EU, Low-voltage Directive 2014/35/EU, ErP Directive 2009/125/EC, RoHS directive (recast) 2011/65/EU & the 2015/863 Statement.

This product has been tested and found to comply with all essential requirements of the Directives.

European Union (EU) RoHS (recast) Directive 2011/65/EU & the European Commission Delegated Directive (EU) 2015/863 Statement

GIGABYTE products have not intended to add and safe from hazardous substances (Cd, Pb, Hg, Cr⁺⁶, PBDE, PBB, DEHP, BBP, DBP and DIBP). The parts and components have been carefully selected to meet RoHS requirement. Moreover, we at GIGABYTE are continuing our efforts to develop products that do not use internationally banned toxic chemicals.

European Union (EU) Community Waste Electrical & Electronic Equipment (WEEE) Directive Statement

GIGABYTE will fulfill the national laws as interpreted from the 2012/19/ EU WEEE (Waste Electrical and Electronic Equipment) (recast) directive. The WEEE Directive specifies the treatment, collection, recycling and disposal of electric and electronic devices and their components. Under the Directive, used equipment must be marked, collected separately, and disposed of properly.

WEEE Symbol Statement



The symbol shown below is on the product or on its packaging, which indicates that this product must not be disposed of with other waste. Instead, the device should be taken to the waste collection centers for activation of the treatment, collection, recycling and disposal procedure.

For more information about where you can drop off your waste equipment for recycling, please contact your local government office, your household waste disposal service or where you purchased the product for details of environmentally safe recycling.

End of Life Directives-Recycling



The symbol shown below is on the product or on its packaging, which indicates that this product must not be disposed of with other waste. Instead, the device should be taken to the waste collection centers for activation of the treatment, collection, recycling and disposal procedure.

Déclaration de Conformité aux Directives de l'Union européenne (UE)

Cet appareil portant la marque CE est conforme aux directives de l'UE suivantes: directive Compatibilité Electromagnétique 2014/30/UE, directive Basse Tension 2014/35/UE, directive 2009/125/CE en matière d'écoconception, la directive RoHS II 2011/65/UE & la déclaration 2015/863.

La conformité à ces directives est évaluée sur la base des normes européennes harmonisées applicables.

European Union (EU) CE-Konformitätserklärung

Dieses Produkte mit CE-Kennzeichnung erfüllen folgenden EU-Richtlinien: EMV-Richtlinie 2014/30/EU, Niederspannungsrichtlinie 2014/30/EU, Ökodesign-Richtlinie 2009/125/EC, RoHS-Richtlinie 2011/65/EU erfüllt und die 2015/863 Erklärung.

Die Konformität mit diesen Richtlinien wird unter Verwendung der entsprechenden Standards zur Europäischen Normierung beurteilt.

CE declaração de conformidade

Este produto com a marcação CE estão em conformidade com das seguintes Diretivas UE: Diretiva Baixa Tensão 2014/35/EU; Diretiva CEM 2014/30/EU; Diretiva Conceção Ecológica 2009/125/CE; Diretiva RSP 2011/65/EU e a declaração 2015/863.

A conformidade com estas diretivas é verificada utilizando as normas europeias harmonizadas.

CE Declaración de conformidad

Este producto que llevan la marca CE cumplen con las siguientes Directivas de la Unión Europea: Directiva EMC 2014/30/EU, Directiva de bajo voltaje 2014/35/EU, Directiva de Ecodiseño 2009/125/EC, Directiva RoHS 2011/65/EU y la Declaración 2015/863.

El cumplimiento de estas directivas se evalúa mediante las normas europeas armonizadas.

CE Dichiarazione di conformità

I prodotti con il marchio CE sono conformi con una o più delle seguenti Direttive UE, come applicabile: Direttiva EMC 2014/30/EU, Direttiva sulla bassa tensione 2014/35/EU, Direttiva Ecodesign EMC 2009/125/EC, Direttiva RoHS 2011/65/EU e Dichiarazione 2015/863.

La conformità con tali direttive viene valutata utilizzando gli Standard europei armonizzati applicabili.

Deklaracja zgodności UE Unii Europejskiej

Urządzenie jest zgodne z następującymi dyrektywami: Dyrektywa kompatybilności elektromagnetycznej 2014/30/EU, Dyrektywa niskonapięciowej 2014/35/EU, Dyrektywa ErP 2009/125/WE, Dyrektywa RoHS 2011/65/EU i dyrektywa 2015/863.

Niniejsze urządzenie zostało poddane testom i stwierdzono jego zgodność z wymaganiami dyrektywy.

ES Prohlášení o shodě

Toto zařízení splňuje požadavky Směrnice o Elektromagnetické kompatibilitě 2014/30/EU, Směrnice o Nízkém napětí 2014/35/EU, Směrnice ErP 2009/125/ES, Směrnice RoHS 2011/65/EU a 2015/863.

Tento produkt byl testován a bylo shledáno, že splňuje všechny základní požadavky směrnic.

EK megfelelési nyilatkozata

A termék megfelelnek az alábbi irányelvek és szabványok követelményeinek, azok a kiállításidőpontjában érvényes, aktuális változatában: EMC irányelv 2014/30/EU, Kisfeszültségű villamos berendezésekre vonatkozó irányelv 2014/35/EU, Környezetbarát tervezésről szóló irányelv 2009/125/EK, RoHS irányelv 2011/65/EU és 2015/863.

Δήλωση συμμόρφωσης ΕΕ

Είναι σε συμμόρφωση με τις διατάξεις των παρακάτω Οδηγιών της Ευρωπαϊκής Κοινότητας: Οδηγία 2014/30/ΕΕ σχετικά με την ηλεκτρομαγνητική συμβατότητα, Οδηγία χαμηλή τάση 2014/35/ΕU, Οδηγία 2009/125/ΕΚ σχετικά με τον οικολογικό σχεδιασμό, Οδηγία RoHS 2011/65/ΕΕ και 2015/863.

Η συμμόρφωση με αυτές τις οδηγίες αξιολογείται χρησιμοποιώντας τα ισχύοντα εναρμονισμένα ευρωπαϊκά πρότυπα.

Japan Class 01 Equipment Statement

安全にご使用いただくために

接地接続は必ず電源プラグを電源につなぐ前に行ってください。

また、接地接続を外す場合は、必ず電源プラグを電源から切り離してから行って下さい。

Japan VCCI Class B Statement

クラスB VCCI 基準について

この装置は、クラスB情報技術装置です。この装置は、家庭環境で使用することを目的としていますが、この装置がラジオやテレビジョン受信機に近接して使用されると、受信障害を引き起こすことがあります。

取扱説明書に従って正しい取り扱いをして下さい。

VCCI-B

China RoHS Compliance Statement

中国《废弃电器电子产品回收处理管理条例》提示性说明

为了更好地关爱及保护地球，当用户不再需要此产品或产品寿命终止时，请遵守国家废弃电器电子产品回收处理相关法律法规，将其交给当地具有国家认可的回收处理资质的厂商进行回收处理。

环保使用期限

Environment-friendly Use Period



此标识指期限（十年），电子电气产品中含有的有害物质不会发生外泄或突变、电子电气产品用户正常使用该电子电气产品不会对环境造成严重污染或对其人身、财产造成严重损害的期限。

产品中有害物质的名称及含量:

部件名称	有害物质					
	铅 (Pb)	汞 (Hg)	镉 (Cd)	六价铬 (Cr+6)	多溴联苯 (PBB)	多溴二苯醚 (PBDE)
印刷电路板及其电子组件	×	○	○	○	○	○
液晶面板	×	○	○	○	○	○
外壳	○	○	○	○	○	○
外部信号连接头及线材	×	○	○	○	○	○

本表格依据 SJ/T 11364 的规定编制。

○：表示该有害物质在该部件所有均质材料中的含量均在 GB/T 26572 规定的限量要求以下。

×：表示该有害物质至少在该部件的某一均质材料中的含量超出 GB/T 26572 规定的限量要求。

限用物質含有情況標示聲明書

Declaration of the Presence Condition of the Restricted Substances Marking

設備名稱：液晶顯示器，型號（型式）： M27Q X Equipment name Type designation (Type)						
單元 Unit	限用物質及其化學符號 Restricted substances and its chemical symbols					
	鉛 Lead (Pb)	汞 Mercury (Hg)	鎘 Cadmium (Cd)	六價鉻 Hexavalent chromium (Cr ⁺⁶)	多溴聯苯 Polybrominated biphenyls (PBB)	多溴二苯醚 Polybrominated diphenyls ethers (PBDE)
塑料外框	○	○	○	○	○	○
後殼	○	○	○	○	○	○
液晶面板	—	○	○	○	○	○
電路板組件	—	○	○	○	○	○
底座	○	○	○	○	○	○
電源線	—	○	○	○	○	○
其他線材	—	○	○	○	○	○
<p>備考1. “超出0.1 wt %” 及 “超出0.01 wt %” 係指限用物質之百分比含量超出百分比含量基準值。 Note 1: “Exceeding 0.1 wt %” and “exceeding 0.01 wt %” indicate that the percentage content of the restricted substance exceeds the reference percentage value of presence condition.</p> <p>備考2. “○” 係指該項限用物質之百分比含量未超出百分比含量基準值。 Note 2: “○” indicates that the percentage content of the restricted substance does not exceed the percentage of reference value of presence.</p> <p>備考3. “—” 係指該項限用物質為排除項目。 Note 3: The “—” indicates that the restricted substance corresponds to the exemption.</p>						