

GIGABYTE™



M27QX

ゲーミングディスプレイ

ユーザーガイド

27
25.6 x 14.4
QHD MONITOR
68.4cm

HDMI™
HIGH-DEFINITION MULTIMEDIA INTERFACE

著作権

© 2021 GIGA-BYTE TECHNOLOGY CO., LTD.無断複写、転載を禁じます。
このマニュアルで言及される商標は、合法的にそれぞれの所有者に登録されています。

免責事項

このマニュアルの情報は、著作権法により保護されており、GIGABYTEの資産です。

GIGABYTEは、このマニュアル内の仕様および機能に対する変更を事前の通知なく行う場合があります。

このマニュアルのいかなる部分も、GIGABYTEの事前の書面による承認なく、いかなる形式またはいかなる方法により、再生、複写、翻訳、転送または交換することはできません。

- このディスプレイの使用中に役立つよう、ユーザーガイドを慎重にお読みください。
- 更なる情報については、以下の当社ウェブサイトをご確認ください：

<https://www.gigabyte.com>



HDMIおよびHDMI (High-Definition Multimedia Interface) という用語、HDMIのロゴは、米国およびその他の国におけるHDMI Licensing Administrator, Inc.の商標または登録商標です。

安全情報

安全に関する注意事項

ディスプレイを使用する前に次の安全に関する注意事項をお読みください。

- ディスプレイに付属するアクセサリ、または、メーカーが推奨するアクセサリのみを使用してください。
- お子様の手の届かないところに、製品のプラスチック包装袋を保管してください。
- ディスプレイをコンセントに接続する前に、電源ケーブルの電圧定格がお住まいの国の電源仕様と互換性があることを確認してください。
- 電源コードのプラグを適切に配線・接地された電源コンセントに接続してください。
- 濡れた手でプラグに触れないようにしてください。これを順守しないと、容易に感電が発生します。
- ディスプレイを安定した十分に換気された場所に配置してください。
- ディスプレイを電気ラジエーターまたは直射日光などの熱源の近くに配置しないようにしてください。
- ディスプレイの穴または開口部は換気用です。換気穴を物で覆ったり、塞いだりしないようにしてください。
- ディスプレイを水、飲み物、または、すべての種類の液体の近くで使用しないようにしてください。これを順守しないと、感電またはディスプレイの損傷が発生する可能性があります。
- 清掃する前に、必ず、ディスプレイのプラグをコンセントから抜いてください。
- 画面の表面は傷つきやすいので、硬い物または鋭い物で表面に触れないようにしてください。
- 画面を拭く場合は、ティッシュの代わりに、糸くずの出ない布を使用してください。必要に応じて、ガラスクリーナーを使用して、ディスプレイを清掃することができます。ただし、クリーナーを直接画面に吹きかけないようにしてください。
- ディスプレイを長期間使用しない場合は、電源ケーブルのプラグを抜いてください。
- ディスプレイを分解したり、自分自身で修理しようとししないでください。

安定性に関する危険の注意事項

製品が落下して、重傷または死亡の原因となる場合があります。怪我を防ぐため、本製品は、設置手順に従って床/壁にしっかりと取り付けてください。

特に子供に対する多くの怪我は、次のような簡単な予防策を講じることで回避することができます。

- 常に、製品セットのメーカーが推奨するスタンドまたは設置方法を使用してください。
- 常に、製品を安全に支えることができる家具を使用してください。
- 常に、製品がサポート家具の端からはみ出していないことを確認してください。
- 常に、製品またはそのコントロールに到達するために、家具に登ることの危険性について子供たちを教育してください。
- 常に、製品に接続されているコードやケーブルを、つまずいたり、引っ張ったり、つかんだりしないように、配線してください。
- 決して、不安定な場所に製品を置かないでください。
- 決して、家具と製品の両方を適切なサポートに固定しない状態で、製品を背の高い家具（食器棚や本棚など）に置かないでください。
- 決して、製品とサポート家具の間にある可能性のある布やその他の素材の上に製品を置かないでください。
- 決して、おもちゃやリモコンなど、子供が登る可能性のあるものを、製品や製品が置かれている家具の上に置かないでください。
- 既存の製品を保持および再配置する場合は、上記と同じ考慮事項を適用してください。
- 地震または他の衝撃により引き起こされる転倒による怪我や製品の損傷を防ぐため、必ず安定した場所に設置し、落下防止対策を行ってください。

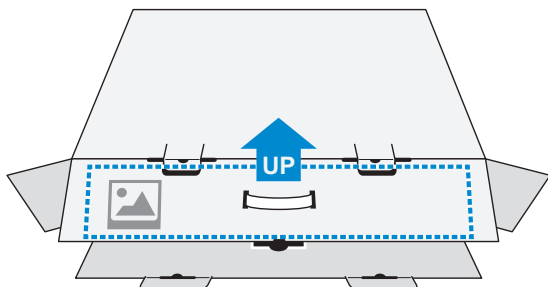
内容

安全情報	3
安全に関する注意事項	3
安定性に関する危険の注意事項	4
はじめに	6
開梱	6
パッケージに含まれるもの	8
製品概要	9
入門	11
ディスプレイベースの取り付け	11
視野角の調整	13
壁取り付けブラケットの取り付け(オプション)	14
接続する	15
デバイスを使用する	16
電源をオン/オフに切り替える	16
ユーザーの快適性に関する推奨事項	17
入力ソースの選択	17
操作	18
クイックメニュー	18
デバイス設定の構成	27
付録	37
仕様	37
対応タイミング一覧	38
トラブルシューティング	39
基本的なお手入れ	40
USB充電に関する注意事項	40
GIGABYTEサービス情報	40
Regulatory Notices	41

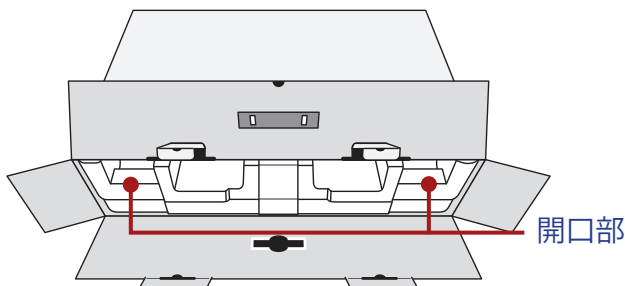
はじめに

開梱

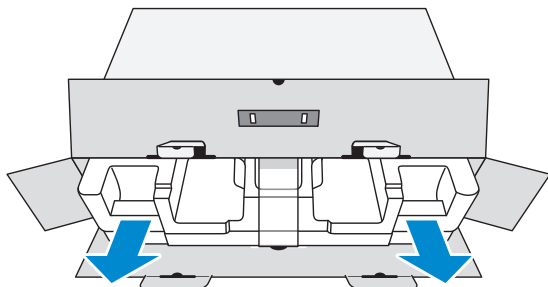
1. 梱包ボックスの上部カバーを開きます。次に、内部カバーに貼り付けられた開梱ラベルに従ってください。
2. ボックスが正しい向きにあることを確認し、安定した面の上に慎重に置いてください。



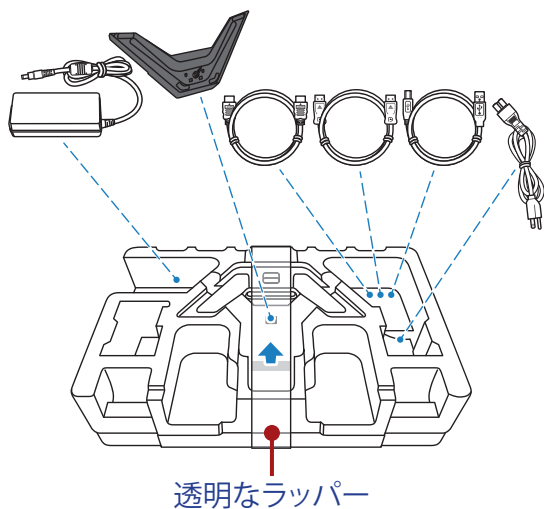
3. 内部カバーを開きます。



4. EPSフォームアセンブリを（開口部を通して）掴み、ボックスから引き出します。



5. EPSフォームを固定している透明なラッパーを取り外します。次に、品目を上部EPSフォームから取り外します。

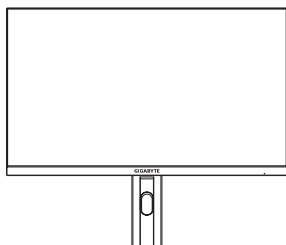


6. 上部EPSフォームを取り外します。次に、ディスプレイを下部EPSフォームから取り外します。



パッケージに含まれるもの

梱包ボックスには次の品目が付属します。いずれかが欠けている場合は、販売業者に連絡してください。



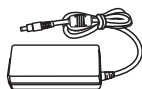
ディスプレイ



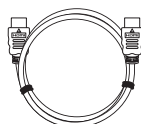
ディスプレイベース



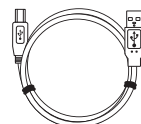
電源ケーブル



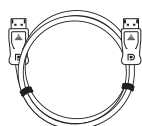
電源アダプタ



HDMIケーブル



USBケーブル



DPケーブル



クイックスタートガイド

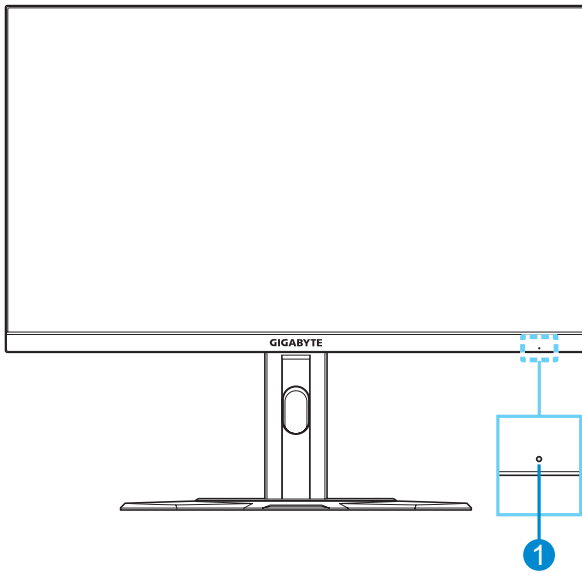


保証カード

注：将来ディスプレイを輸送するために、梱包ボックスおよび梱包材料を保管してください。

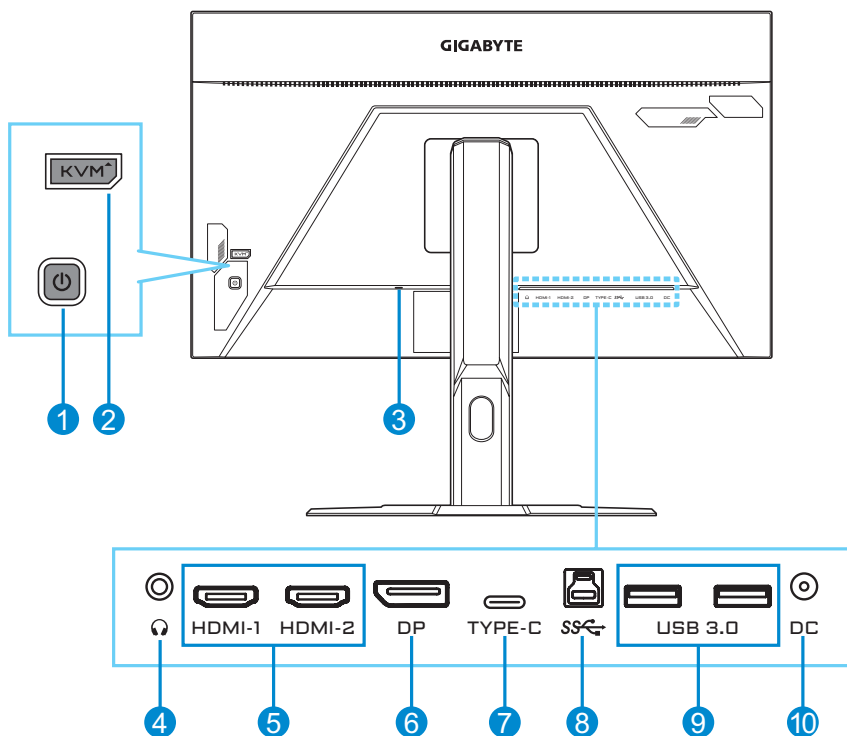
製品概要

前面図



1 電源LED

背面図



- | | | | |
|---|---------------|----|-----------------|
| 1 | コントロールボタン | 6 | DisplayPort |
| 2 | KVMボタン | 7 | USBタイプCポート |
| 3 | Kensingtonロック | 8 | USBアップストリームポート |
| 4 | ヘッドホンジャック | 9 | USB 3.0ポート (x2) |
| 5 | HDMIポート (x2) | 10 | DC入力ジャック |

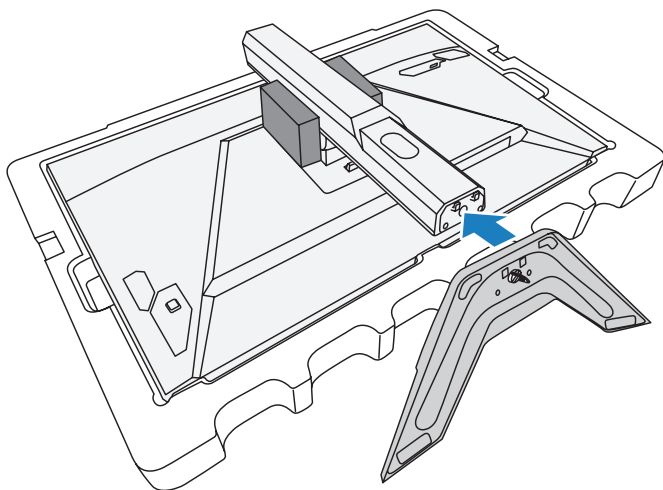
注：

HDMI HDMI、HDMIロゴ、High-Definition Multimedia Interfaceは、HDMI Licensing LLCの商標または登録商標です。

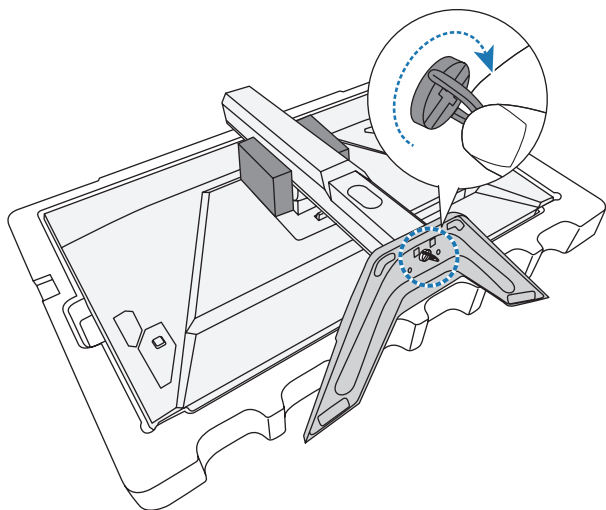
入門

ディスプレイベースの取り付け

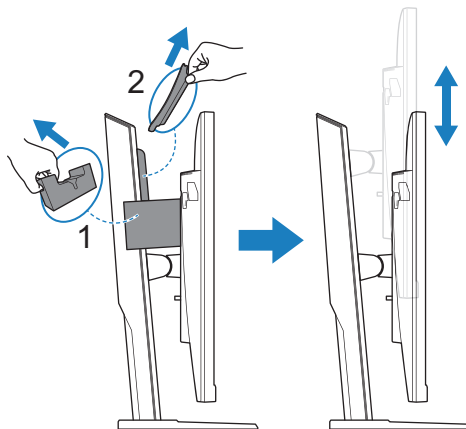
1. ディスプレイを画面を下向きにして、下部EPSフォームの上に置きます。
2. ディスプレイベースをスタンドの下のスタンドオフに整列させます。次に、ベースをスタンドに取り付けます。



3. ネジリングを持ち上げて時計回りに回し、ディスプレイベースを所定の位置に固定します。



4. ディスプレイを直立位置に持ち上げ、テーブルの上に置きます。
 5. 画面の背面とスタンドの間にあるEPSフォームの小さなブロックを取り外します。次に、安全プレートのスロットから取り外します。
- 注：**安全プレートを取り外すことにより、画面を希望の高さに調整できます。



視野角の調整

注：調整を行うときは、画面が倒れないように、ディスプレイベースを保持してください。

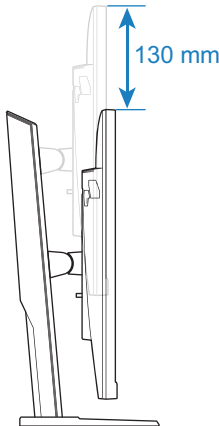
傾斜角の調整

画面を前後の所望の視野角になるように傾けます (-5°~20°)。



画面高さの調整

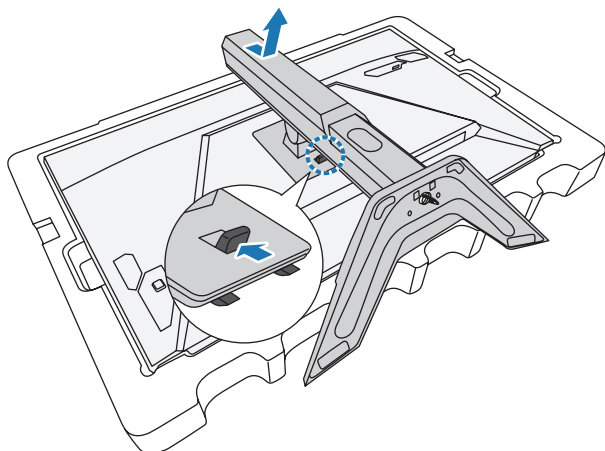
画面の希望の高さ (0~130mm) に上げ下げします。



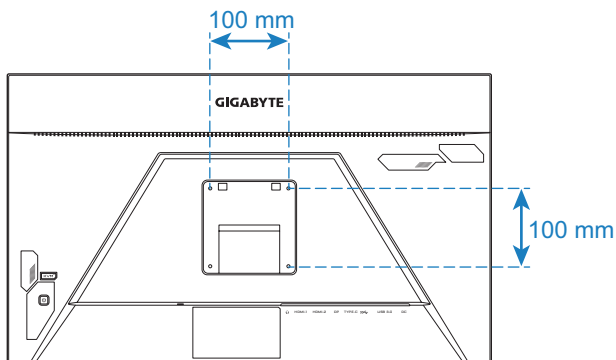
壁取り付けブラケットの取り付け(オプション)

100 x 100 mm VESA互換の壁取り付けキットのみを使用してください。

1. ディスプレイを画面を下向きにして、下部EPSフォームの上に置きます。
2. リリースボタンを上にして、スタンドをディスプレイから外します。次に、スタンドを取り外します。

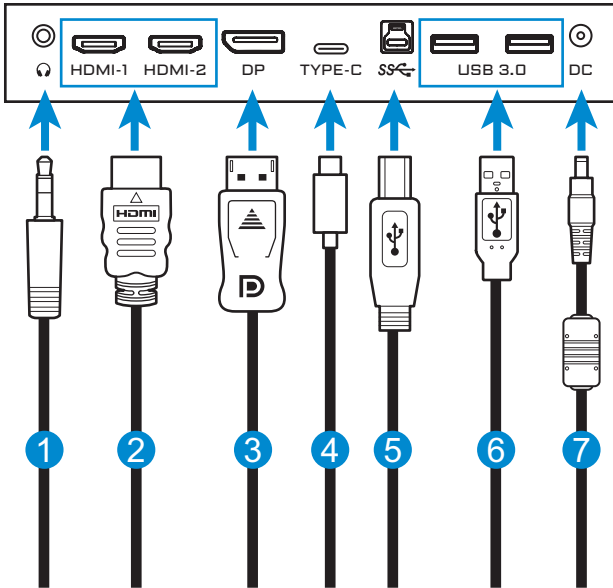


3. 取り付けブラケットをディスプレイ背面の取り付け穴に取り付けます。次に、ネジを使用して、ブラケットを所定の位置に固定します。



注：ディスプレイを壁に取り付ける場合は、壁取り付けブラケットキットに含まれる取り付けガイドを参照してください。VESA取り付けネジのサイズ：M4 x 20mm (最小)。

接続する



- 1 ヘッドホンケーブル
- 2 HDMIケーブル
- 3 DisplayPortケーブル
- 4 USB タイプ C ケーブル

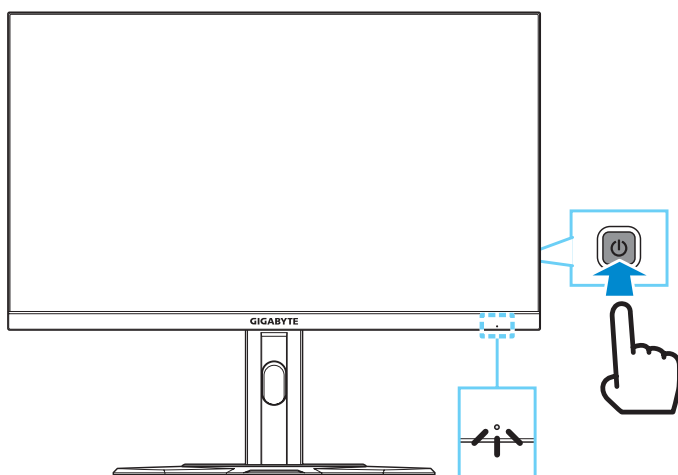
- 5 USB (Aオス～Bメス) ケーブル
- 6 USBケーブル
- 7 電源アダプタと電源ケーブル

デバイスを使用する

電源をオン/オフに切り替える

電源オン

1. 電源ケーブルを電源アダプタに接続します。
2. 電源アダプタをディスプレイ背面のDC入力ジャックに接続します。
3. 電源ケーブルを電源コンセントに接続します。
4. **コントロール**ボタンを押して、ディスプレイをオンに切り替えます。電源LEDが白色に点灯し、ディスプレイの使用準備ができたことを示します。



注：信号がない場合、ディスプレイはしばらくの間、**信号なし**通知を表示します。その後、ディスプレイは省電力モードになり、電源LEDが白く点灯し、1秒間隔で点滅し始めます。

電源オフ

コントロールボタンを2秒間押して、ディスプレイをオフに切り替えます。

注：画面上に**メインメニュー**が表示されたら、**コントロール**ボタン(⏻)を下に移動させることにより、ディスプレイをオフに切り替えることができます。20 ページを参照してください。

ユーザーの快適性に関する推奨事項

以下は、ディスプレイを快適に見るためのいくつかのヒントです。

- ディスプレイの最適な視距離は、約510 mm～760 mm (20インチ～30インチ)の範囲です。
- 一般的なガイドラインは、画面の上部が快適に座ったときの目の高さと同じか若干下になるようにディスプレイを配置することです。
- 実施する作業の種類に応じて、十分な照明を使用してください。
- 30分当たり少なくとも10分間程度の定期的かつ頻繁に休憩をとってください。
- 定期的にディスプレイの画面から目を離し、休憩中に少なくとも20秒間は遠く物体に焦点を合わせてください。
- 眼のエクササイズが、眼精疲労の低減に役立ちます。次のエクササイズを頻繁に行ってください：(1) 上下に視点を移動します。(2) ゆっくり眼を回します。(3) 視線を斜めに動かします。

入力ソースの選択

1. **コントロール** ボタンを右 (◀) に移動させ、**入力** メニューに入ります。
2. **コントロール** ボタンを上/下 (▲) に移動させ、目的の入力ソースを選択します。次に、**コントロール** ボタンを押して、確認します。



操作

クイックメニュー

ホットキー

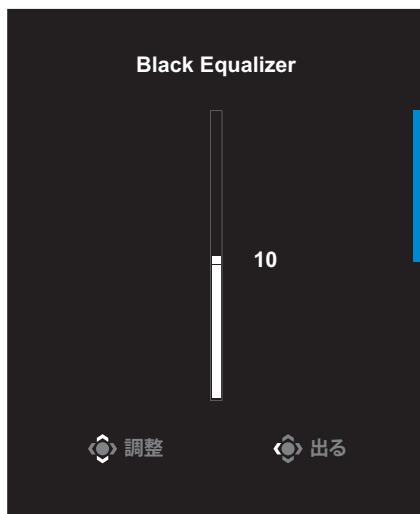
デフォルトで、**コントロール**ボタンには、特定の機能が割り当てられています。

注：事前設定されたホットキーの機能を変更するには、「クイック切替」のセクション(34 ページページ)を参照してください。

ホットキーの機能にアクセスするには、以下を行ってください：

- **コントロール**ボタンを上(🎮)に移動させて、**Black Equalizer** メニューに入ります。

コントロールボタンを上/下(🎮)に移動させて、設定を調整し、**コントロール**ボタンを押して、確認します。



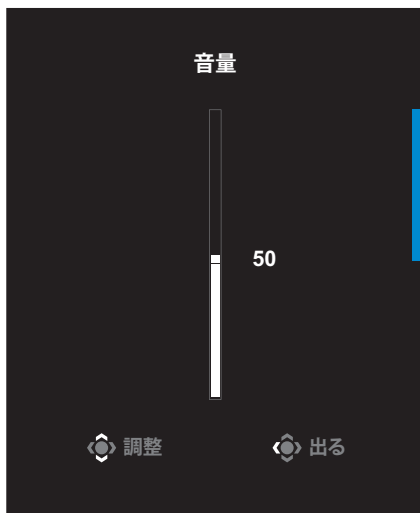
- **コントロール**ボタンを下(⏮)に移動させて、**画像モード**メニューに入ります。

コントロールボタンを上/下(⏮)に移動させて、設定を調整し、**コントロール**ボタンを押して、確認します。



- **コントロール**ボタンを左(⏮)に移動させて、**音量**メニューに入ります。

コントロールボタンを上/下(⏮)に移動させて、ヘッドホン音量レベルを調整し、**コントロール**ボタンを押して、確認します。

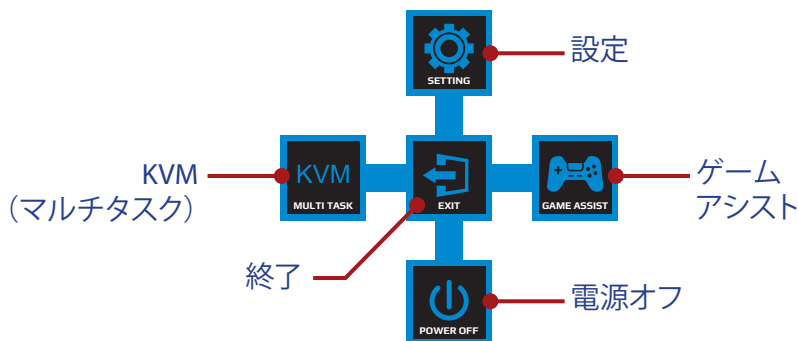


- **コントロール**ボタンを右(⏮)に移動させて、**メニュー**に入ります。"入力ソースの選択"のセクションを参照してください。

注：メニューを閉じる場合は、**コントロール**ボタンを左(⏮)に移動させてください。

ファンクションキーのガイド

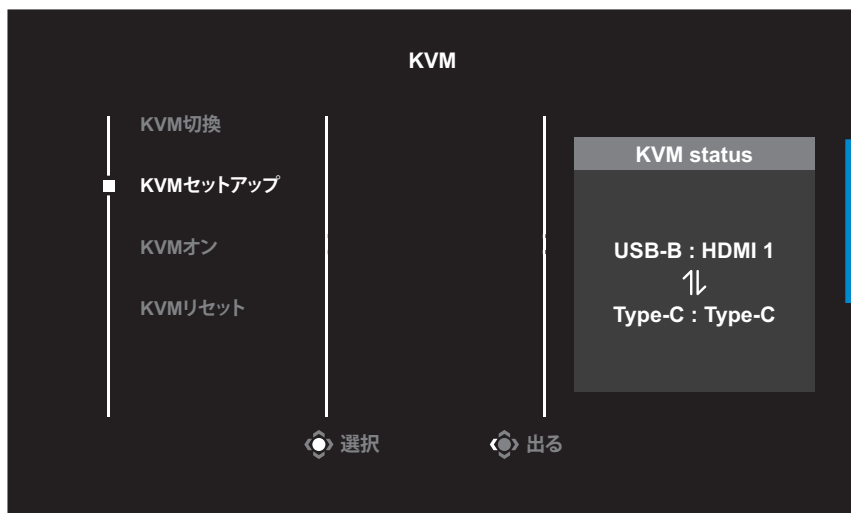
コントロール ボタンを押して、**メインメニュー**を表示します。



次に、**コントロール** ボタンを使用して、目的のメニューを選択し、関連する設定を構成します。

KVM

メインメニューが画面上に表示されているとき、**コントロール** ボタンを左(◀)に移動させて、**KVM**メニューに入ります。



- KVM切換**：KVMウィザードの設定で、USB-BまたはタイプC接続に割り当てられている入力ソースを切り替えます。
 デバイスに複数の入力信号が接続されている場合、システムがUSBタイプC入力信号を検出すると、メッセージボックスが画面に表示されます。



USBタイプC入カソースに切り替えるには、**KVM**ボタンまたは**コントロール**ボタンを押してください。

ただし、現在選択されている入カソースからの入力信号がない場合、システムは以前に接続されていた入カソースに戻ります。

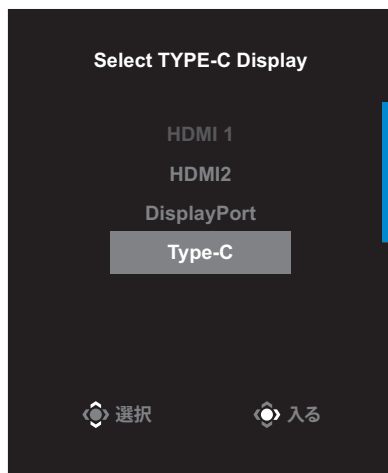
注：KVMボタン機能が無効になっている場合 (**KVMオフ**)、このオプションは無効になります。

- **KVMウィザード**：KVM関連の設定を構成します。

入カソースを最初にUSBタイプB接続でバインドし、次にUSBタイプC接続でバインドするように設定します。

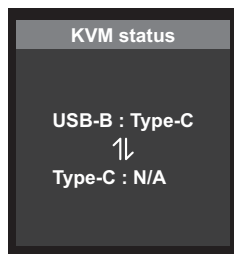


USB-Bディスプレイの選択



タイプCディスプレイの選択

注：USB-Bディスプレイ設定を**タイプC**に設定すると、**タイプC**ディスプレイメニューオプションは、自動的に無効になります。以下のように、**KVM Status**が**KVMセットアップ**ページに表示されます。



- **KVMオン/オフ**：KVMボタンの機能を有効/無効にします。
 - √ **オン**に設定して、KVMボタンの機能を有効にします。システムがUSBタイプC入力信号を検出すると、メッセージが画面に表示されます。



KVMボタンまたは**コントロール**ボタンを押して、USBタイプC入力ソースに切り替えます。

注：KVMボタンの機能が有効であるとき、**KVMオン**は左パネルに表示されます。

- √ **オフ**に設定して、KVMボタンの機能を無効にします。

注：KVMボタンの機能が無効あるとき、**KVMオフ**は左パネルに表示されます。
- **KVMリセット**：KVMのデフォルト設定を復元します。
 - √ HDMI 1入力ソースはUSBタイプB接続にバインドされています。
 - √ USBタイプC入力ソースはUSBタイプC接続にバインドされています。
 - √ **KVMオン/オフ**機能は**オン**に設定されます。

ゲームアシスト

メインメニューが画面上に表示されているとき、**コントロール**ボタンを右(◀▶)に移動させて、**ゲームアシスト**メニューに入ります。



- **Game情報**：FPS (ファーストパーソンシューティング) ゲーム関連の設定を構成します。
 - √ **ゲームタイマー**を選択し、カウントダウンタイマーモードを選択します。この機能を無効にする場合は、設定を**オフ**に設定してください。
 - √ **ゲーム回数カウンター**または**リフレッシュレート**を選択して、ゲーム回数カウンターまたはリアルタイムリフレッシュレート設定を有効/無効にします。
 - √ **情報位置**を選択して、画面上に表示する情報の位置を指定します。



- ・ **照準線**：ゲーム環境に相応しい目的の標準線タイプを選択します。照準合わせが容易になります。
- ・ **イーグルアイ**：ズームした画面サイズの設定を構成します。



- √ **オン**：機能を有効にします。次に、次のオプションを構成します。
- **サイズ**：拡大する画面サイズを設定します。
 - **比率**：ズーム比を設定します。
 - **位置**：ズームエリアを指定します。

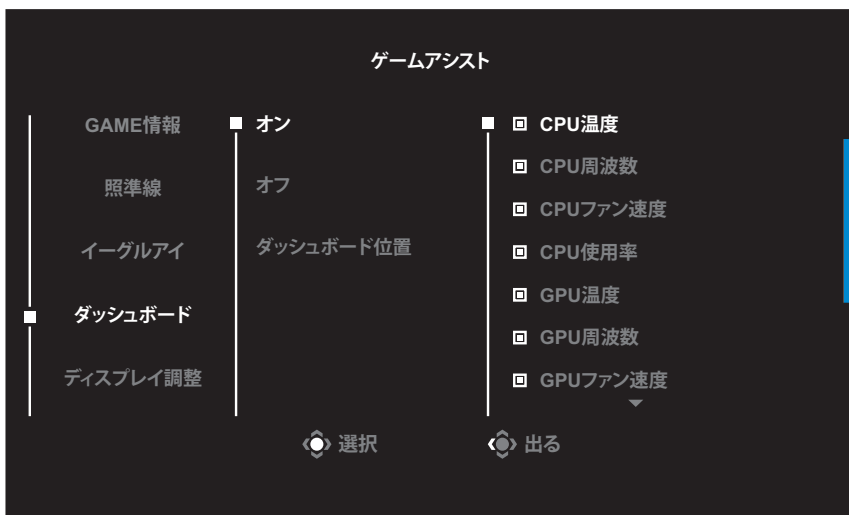
- **フレームの色**：画面サイズのフレームの色を設定します。

- **リセット**：デフォルト設定を復元します。

√ **オフ**：機能を無効にします。

√ **ファンクション**：有効にすると、画面が短時間黒く点滅し、最高のリフレッシュレートが制限されます。このオプションが無効になっている場合、**オン/オフ**オプションはグレー表示になります。

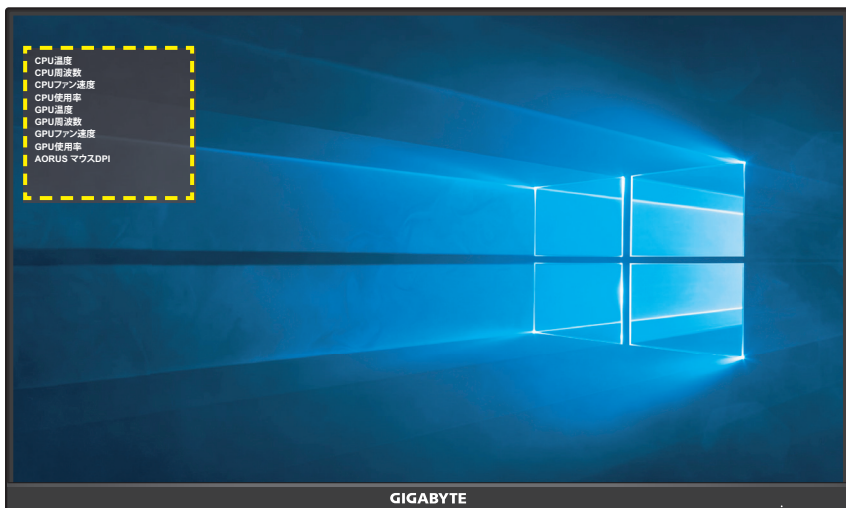
• **ダッシュボード**：ダッシュボード設定を行います。



√ **オン**：機能を有効にします。画面に表示する目的のオプションを選択できます。

√ **オフ**：機能を無効にします。

√ **ダッシュボード位置**：画面上に表示するダッシュボード位置の情報を指定します。ダッシュボードの構成が完了すると、システムデータがUSBポートを通してSOCに転送され、画面上に選択されたファンクションの値が表示されます。



注：必ず、USBケーブルがディスプレイのUSBアップストリームポートとコンピュータのUSBポートに適切に接続してください。

- **ディスプレイ調整：**ファンクションが有効であるとき、画面の4辺に整列ラインが表示され、複数ディスプレイを完全に並べるための便利なツールを提供します。

デバイス設定の構成

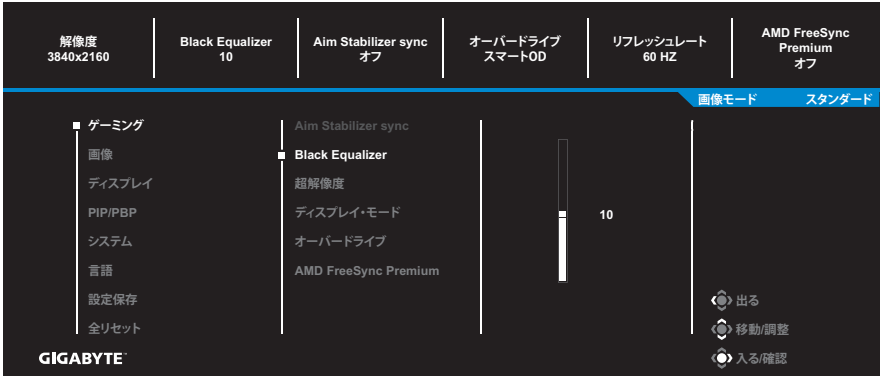
メインメニューが画面上に表示されているとき、**コントロール**ボタンを上(⇧)に移動させて、**設定**メニューに入ります。

注：**コントロール**ボタンを使用して、メニューをナビゲートして、調整を行います。



ゲーミング

ゲーム関連の設定を構成します。



項目	説明
Aim Stabilizer sync	このファンクションが有効であるとき、動きの速いゲームにおいてモーションブラーを低減します。 注： この機能は、以下の条件では使用できません： - 周波数設定が100Hz未満である場合。 - 現在のソースがHDRである場合。
Black Equalizer	黒色領域の輝度を調整します。

項目	説明
スーパー解像度	低解像度画像をシャープにします。
ディスプレイ・モード	<p>画面のアスペクト比を選択します。</p> <ul style="list-style-type: none">フル：入力画像を画面いっぱいに拡大縮小します。16:9のアスペクト比画像に最適です。アスペクト比：可能な限り画面の幾何学的歪みがないように入力画像を表示します。1:1: 拡大縮小せずに入力画像を元の解像度で表示します。22"W(16:10): アスペクト比16:10の22"Wディスプレイの入力画像を表示します。23"W(16:9): アスペクト比16:9の23"Wディスプレイの入力画像を表示します。23.6"W(16:9): アスペクト比16:9の23.6"Wディスプレイの入力画像を表示します。24"W(16:9): アスペクト比16:9の24"Wディスプレイの入力画像を表示します。 <p>注：AMD FreeSync Premium機能を使用すると、1:1、22インチW (16:10)、23インチW (16:9)、23.6Wインチ (16:9)、24インチW (16:9) のオプションが無効になります。</p>
オーバードライブ	液晶ディスプレイの応答時間を改善します。
AMD FreeSync Premium	このファンクションが有効であるとき、ゲームプレイ中に画面の遅れやティアリングを排除します。

画像

画像関連の設定を構成します。



プリセット画像モードのいずれかを選択します。

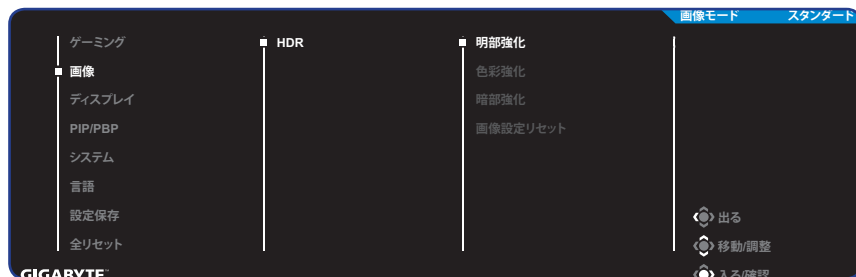
- ・ スタンダード：文書の編集またはウェブサイトの閲覧をするためのものです。
- ・ FPS：FPS（ファーストパーソンシューティング）ゲームをプレイするためのものです。
- ・ RTS/RPG：RTS（リアルタイム戦略）またはRPG（ロールプレイングゲーム）ゲームをプレイするためのものです。
- ・ 映画：映画を視聴するためのものです。
- ・ リーダー：文書を表示するためのものです。
- ・ sRGB：コンピュータ上で写真またはグラフィックを表示するためのものです。
- ・ カスタム 1：カスタマイズされた画像モード設定。
- ・ カスタム 2：カスタマイズされた画像モード設定。
- ・ カスタム 3：カスタマイズされた画像モード設定。

次に、次の画像設定を構成できます。

項目	説明
輝度	画像の輝度を調整します。
コントラスト	画像のコントラストを調整します。
6軸カラー調整	ユーザーが各軸の色の色相と彩度を個別にカスタマイズできる高度な色調整。
彩度	よりミュートされた色の強度を調整します。

項目	説明
シャープネス	画像のシャープネスを調整します。
ガンマ	輝度の中間レベルを調整します。
色温度	色温度を選択します。 注：ユーザー定義 を選択して、お好みに応じて、赤(R)、緑(G)または青(B)レベルを調整することにより、色温度をカスタマイズします。
ブルーライト低減	画面からのブルーライトの露出量を低減します。 <ul style="list-style-type: none"> レベル0：変更なし。 レベル1～10：レベルが高ければ、それだけブルーライトが軽減されます。 注：レベル10が最適な設定です。TUV低ブルーライト認定に準拠します。
DCR	最適なコントラストを達成するために、画像の黒レベルを調整します。
画像設定デモ	画面を半分に分割します(2つのウィンドウ)。 選択されたモードのデフォルト設定での画像が左ウィンドウに表示され、新しい設定で調整された画像が右ウィンドウに表示されます。
画像設定リセット	すべての 画像設定 を工場出荷時デフォルト設定にリセットします。

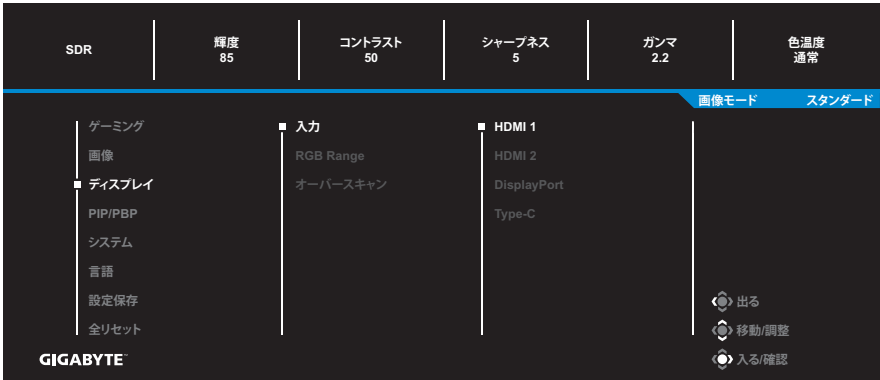
注：次の画像モードは、入力ソースにHDRコンテンツがある場合にのみ表示されます。



- ・ 明部強化：輝度のパフォーマンスを向上させます。
- ・ 色彩強化：色のパフォーマンスを向上させます。
- ・ 暗部強化：暗さのパフォーマンスを向上させます。

ディスプレイ

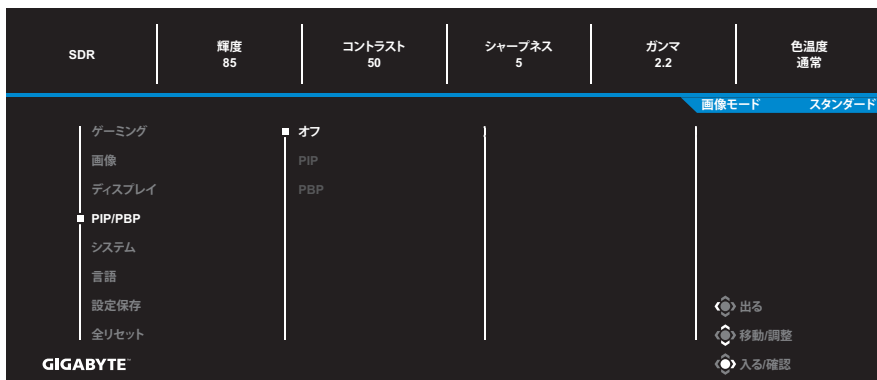
ディスプレイ画面関連の設定を構成します。



項目	説明
入力	入力ソースを選択します。
RGBレンジ	適切なRGBレンジ設定を選択するか、ディスプレイに自動的に検知させます。 注： このオプションは、HDMI入力に対してのみ利用可能です。
オーバースキャン	このファンクションが有効であるとき、入力画像をわずかに拡大して画像の最も外側のエッジを隠します。 注： このオプションは、HDMI入力に対してのみ利用可能です。

PIP/PBP

複数画像関連の設定を構成します。

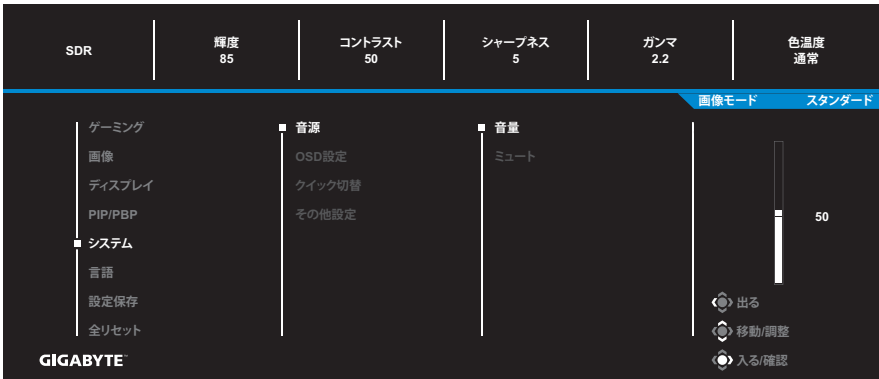


項目	説明
オフ	PIP/PBPファンクションを無効にします。
PIP	画面の2つの部分(メインウィンドウおよびインセットウィンドウ)に分割します。 <ul style="list-style-type: none"> ・ ソース：インセットウィンドウの入力ソースを変更します。 ・ PIPサイズ：インセットウィンドウのサイズを調整します。 ・ 位置：インセットウィンドウの位置を移動させます。 ・ ディスプレイ切替：2つのウィンドウを交換します。 ・ オーディオ切替：サウンドを聞く音源を選択します。
PBP	1x1分割画面(左および右ウィンドウ)を表示します。 <ul style="list-style-type: none"> ・ ソース：右ウィンドウの入力ソースを変更します。 ・ PBPサイズ：ウィンドウのアスペクト比を調整します。 ・ ディスプレイ切替：2つのウィンドウを交換します。 ・ オーディオ切替：サウンドを聞く音源を選択します。

注： PIP/PBPは、HDRおよびAMD FreeSync Premium機能と互換性がありません。

システム

システム関連の設定を構成します。



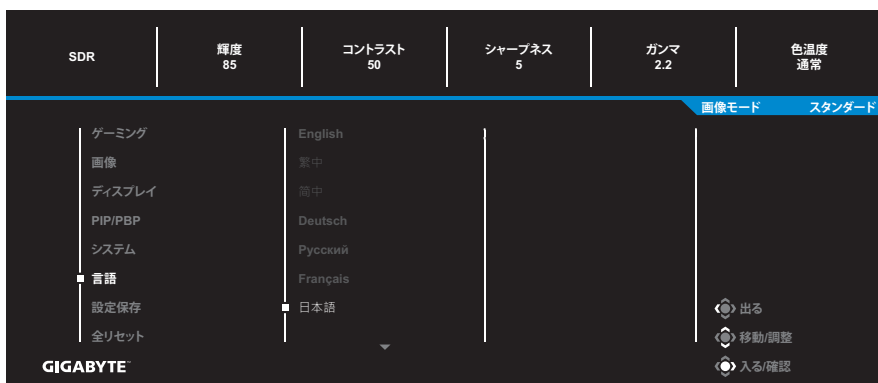
項目	説明
音源	<p>オーディオ設定を行います。</p> <ul style="list-style-type: none"> 音量：音量レベルを調整します。 ミュート：ミュートファンクションを有効/無効にします。
OSD設定	<p>オンスクリーンディスプレイ (OSD) メニュー関連の設定を構成します。</p> <ul style="list-style-type: none"> 表示時間：画面上のOSDメニューが表示される時間を設定します。 OSD透明度：OSDメニューの透明度を調整します。 OSDロック：このファンクションが有効であるとき、OSD調整は許可されません。 <p>注：OSDロックファンクションを無効にする場合は、コントロールキーを押してください。メッセージが画面上に表示されたら、はいを選択して、確認します。</p> <div style="background-color: black; color: white; padding: 10px; text-align: center;"> <p>ボタンがロックされています</p> <p>OSDのロック解除する</p> <p>いいえ はい</p> </div>

項目	説明
クイック切替	<p>ホットキーのファンクションを割り当てます。</p> <p>利用可能なオプション：照準安定器の同期AORUSに じみ修正、Black Equalizer、ブルーライト低減、音量、入 力、コントラスト、輝度および画像モード。</p> <p>ホットキーのデフォルト設定は次の通りです：</p> <p>⇒ 上 (🎮)：ブラックEqualizer</p> <p>⇒ 下 (🎮)：画像モード</p> <p>⇒ 右 (🎮)：入力</p> <p>⇒ 左 (🎮)：音量</p>
その他設定	<ul style="list-style-type: none"> • 解像度通知：このファンクションが有効である場 合、ディスプレイが別な入力ソースに切り替えられ るとき、推奨解像度が画面上に表示されます。 • 入力自動切替：このファンクションが有効である とき、利用可能な入力ソースに自動的に切り替えら れます。 • 自動電源オフ：このファンクションが有効である とき、特定の時間が経過後、ディスプレイは、自動 的にオフに切り替わります。 • LEDインディケーター：デフォルトでは、LEDイン ディケーターは常に点灯に設定されています。 <ul style="list-style-type: none"> ⇒ 常に点灯：電源LEDは、動作中は白色に点灯 し、スタンバイモードではオレンジ色に点灯し ます。 ⇒ 常に消灯：電源LEDをオフにします。 ⇒ スタンバイオン：電源LEDは、スタンバイモード でオレンジ色に点灯します。 ⇒ 電源がオフになると、電源LEDはオフのまま です。 • スタンバイ充電：スタンバイモードでのUSBタイ プC高速充電の電圧と電流の仕様を選択します。 <ul style="list-style-type: none"> ⇒ オン：5V/3A、9V/3A、12V/3A、15V/3A。 ⇒ オフ：5V/3A、9V/2A、12V/1.5A、15V/1A。

項目	説明
その他設定 (続く)	<ul style="list-style-type: none"> • タイプCの互換性：このオプションをオンにすると、モバイルデバイスの互換性が改善されます。 • USB充電：スタンバイモードでのUSBタイプA充電(5V/1.5A)機能を有効または無効にします。

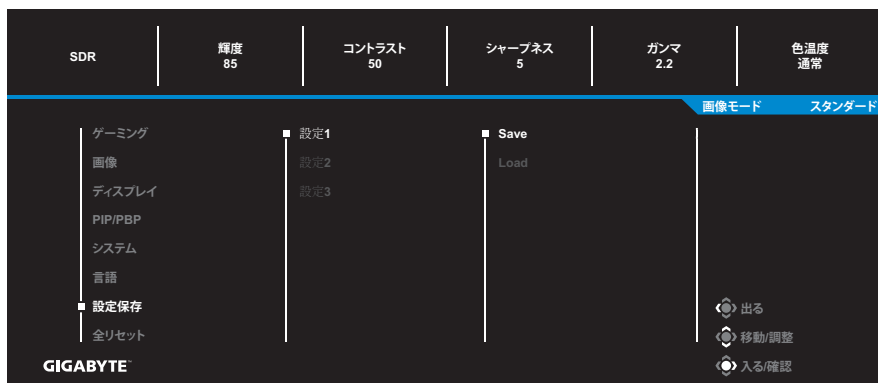
言語

OSDメニューの利用可能な言語を選択します。



設定保存

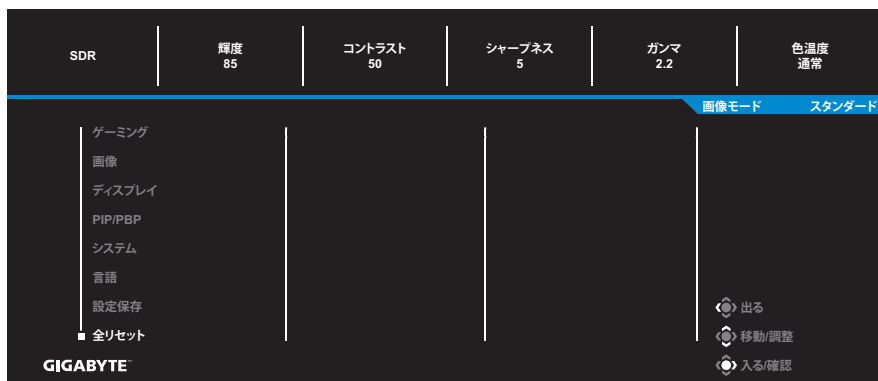
設定1、設定2、または設定3に対して、カスタマイズされたOSD構成を設定します。



項目	説明
Save	カスタマイズされた設定を保存します。
Load	保存された設定を読み込みます。

全リセット

ディスプレイを工場出荷時デフォルト設定に復元します。



付録

仕様

項目	仕様
パネルサイズ	27インチ
アスペクト比	16:9
解像度	2560 x 1440
LEDの寿命	30,000時間
ピクセルピッチ	0.2331 x 0.2331
輝度	350 ニット (標準)
コントラスト比	1000:1 (標準)
色深度	10億7000万色
有効表示領域	596.736 (H) x 335.664 (V)
視野角	178°(H) /178°(V)
入力/出力端子	<ul style="list-style-type: none"> • 2x HDMI 2.0 • 1x DP1.4 • 1x ヘッドホン • 1x USB (アップストリーム) • 2x USB 3.0 (ダウンストリーム、5V/1.5A) • 1x USBタイプC (5V/3A、9V/2A、12V/1.5A、15V/1A) <p>注：「スタンバイ充電」の仕様を変更する場合は、34 ページを参照してください。</p>
電源	AC 100～240V (50/60Hz時)
ACアダプタモデル	Asian Power Devices Inc. DA-90J19
消費電力	<ul style="list-style-type: none"> • オンモード：25W • スタンバイ：0.5W • オフ：0.3W <p>注：試験条件はCEC規格に従います。</p>
寸法(幅 x 高さ x 奥行)	615.1 x 533.6 x 202.97 mm (スタンドを含む)
重量	<ul style="list-style-type: none"> • 5.2±0.5kg (スタンドを含む) • 3.5±0.5kg (スタンドを除く)
温度範囲 (動作)	0°C～40°C

注：仕様は予告なしに変更される場合があります。

対応タイミンガー一覧

ポート	QHD
HDMI	640x480@60Hz
	640x480@75Hz
	720x480@60Hz
	800x600@60Hz
	800x600@75Hz
	1024x768@60Hz
	1024x768@75Hz
	1280x720@60Hz
	1280x720@120Hz
	1920x1080@60Hz
	1920x1080@120Hz
	1920x1080@144Hz
	2560x1440@60Hz
	2560x1440@120Hz
2560x1440@144Hz	

ポート	QHD
DP (タイプC)	640x480@60Hz
	640x480@75Hz
	720x480@60Hz
	800x600@60Hz
	800x600@75Hz
	1024x768@60Hz
	1024x768@75Hz
	1280x720@60Hz
	1280x720@120Hz
	1920x1080@60Hz
	1920x1080@120Hz
	1920x1080@144Hz
	2560x1440@60Hz
	2560x1440@120Hz
	2560x1440@144Hz
	2560x1440@165Hz
2560x1440@200Hz	
2560x1440@240Hz	

トラブルシューティング

問題	可能な解決策
電源が入りません	<ul style="list-style-type: none"> 電源ケーブルが電源とディスプレイに正しく接続されていることを確認してください。 ケーブルとプラグを確認し、それらが損傷していないことを確認してください。 ディスプレイがオンに切り替えられていることを確認してください。
画面上に画像が表示されません	<ul style="list-style-type: none"> ディスプレイとコンピュータが正しく接続され、両デバイスがオンに切り替えられていることを確認してください。 正しい入力ソースを選択していることを確認してください。17 ページまたは31を参照してください。 輝度およびコントラストを調整してください。29 ページを参照してください。
画像が画面全体に表示されません。	<ul style="list-style-type: none"> 異なるディスプレイ・モード(アスペクト比)設定を試してみてください。28 ページを参照してください。
カラーが歪んでいます	<ul style="list-style-type: none"> 入力信号ケーブルが正しく接続されていることを確認してください。 画像関連の設定を構成します。"画像"のセクションを参照してください。
音が出ない、または音量が低くなります	<ul style="list-style-type: none"> ヘッドホンケーブルが正しく接続されていることを確認してください。 音量レベルを調整します。19 ページまたは33を参照してください。 コンピュータサウンド関連の設定を調整してください。

注：問題が修正されない場合、更なるサポートについては、当社カスタマサービスにご連絡ください。

基本的なお手入れ

画面が汚れたときは、以下を行い、画面を清掃してください：

- 画面を柔らかい糸くずの出ない布で拭き、残留する埃を取り除いてください。
- 柔らかい布に洗浄液を吹き付けるか、適用してください。次に、湿らせた布を使用して、画面を優しく拭いてください。

注：

- 布は湿らせるだけで、濡らさないようにしてください。
- 拭くときは、画面に過度な力をかけないようにしてください。
- 酸性または研磨性クリーナーは、画面を損傷する可能性があります。

USB充電に関する注意事項

次の装置は、CDPモードのBC 1.2と互換性がありません。ハブをPCに接続するときは、これらの装置をUSBケーブルを使って充電することはできません。

ベンダー	装置	PID/VID
Apple	iPad	PID_129A/VID_05AC
Samsung	Galaxy Tab2 10.1	PID_6860/VID_04E8
Samsung	GALAXY TabPro	PID_6860/VID_04E8

GIGABYTEサービス情報

更なるサービス情報については、GIGABYTEの公式ウェブサイトをご覧ください：

<https://www.gigabyte.com/>

Regulatory Notices

United States of America, Federal Communications Commission Statement

Supplier's Declaration of Conformity 47 CFR § 2.1077 Compliance Information

Product Name: LCD monitor

Trade Name: GIGABYTE

Model Number: M27Q X

Responsible Party – U.S. Contact Information: **G.B.T. Inc.**

Address: 17358 Railroad street, City Of Industry, CA91748

Tel.: 1-626-854-9338

Internet contact information: <https://www.gigabyte.com>

FCC Compliance Statement:

This device complies with Part 15 of the FCC Rules, Subpart B, Unintentional Radiators.

Operation is subject to the following two conditions: (1) This device may not cause harmful interference, and (2) this device must accept any interference received, including interference that may cause undesired operation.

This equipment has been tested and found to comply with the limits for a Class B digital device, pursuant to Part 15 of the FCC Rules. These limits are designed to provide reasonable protection against harmful interference in a residential installation. This equipment generates, uses and can radiate radio frequency energy and, if not installed and used in accordance with manufacturer's instructions, may cause harmful interference to radio communications. However, there is no guarantee that interference will not occur in a particular installation. If this equipment does cause harmful interference to radio or television reception, which can be determined by turning the equipment off and on, the user is encouraged to try to correct the interference by one or more of the following measures:

- Reorient or relocate the receiving antenna.
- Increase the separation between the equipment and receiver.
- Connect the equipment to an outlet on a circuit different from that to which the receiver is connected.
- Consult the dealer or an experienced radio/TV technician for help.

Canadian Department of Communications Statement

This digital apparatus does not exceed the Class B limits for radio noise emissions from digital apparatus set out in the Radio Interference Regulations of the Canadian Department of Communications. This class B digital apparatus complies with Canadian ICES-003.

Avis de conformité à la réglementation d'Industrie Canada

Cet appareil numérique de la classe B est conforme à la norme NMB-003 du Canada.

European Union (EU) CE Declaration of Conformity

This device complies with the following directives: Electromagnetic Compatibility Directive 2014/30/EU, Low-voltage Directive 2014/35/EU, ErP Directive 2009/125/EC, RoHS directive (recast) 2011/65/EU & the 2015/863 Statement.

This product has been tested and found to comply with all essential requirements of the Directives.

European Union (EU) RoHS (recast) Directive 2011/65/EU & the European Commission Delegated Directive (EU) 2015/863 Statement

GIGABYTE products have not intended to add and safe from hazardous substances (Cd, Pb, Hg, Cr⁺⁶, PBDE, PBB, DEHP, BBP, DBP and DIBP). The parts and components have been carefully selected to meet RoHS requirement. Moreover, we at GIGABYTE are continuing our efforts to develop products that do not use internationally banned toxic chemicals.

European Union (EU) Community Waste Electrical & Electronic Equipment (WEEE) Directive Statement

GIGABYTE will fulfill the national laws as interpreted from the 2012/19/EU WEEE (Waste Electrical and Electronic Equipment) (recast) directive. The WEEE Directive specifies the treatment, collection, recycling and disposal of electric and electronic devices and their components. Under the Directive, used equipment must be marked, collected separately, and disposed of properly.

WEEE Symbol Statement



The symbol shown below is on the product or on its packaging, which indicates that this product must not be disposed of with other waste. Instead, the device should be taken to the waste collection centers for activation of the treatment, collection, recycling and disposal procedure.

For more information about where you can drop off your waste equipment for recycling, please contact your local government office, your household waste disposal service or where you purchased the product for details of environmentally safe recycling.

End of Life Directives-Recycling



The symbol shown below is on the product or on its packaging, which indicates that this product must not be disposed of with other waste. Instead, the device should be taken to the waste collection centers for activation of the treatment, collection, recycling and disposal procedure.

Déclaration de Conformité aux Directives de l'Union européenne (UE)

Cet appareil portant la marque CE est conforme aux directives de l'UE suivantes: directive Compatibilité Electromagnétique 2014/30/UE, directive Basse Tension 2014/35/UE, directive 2009/125/CE en matière d'écoconception, la directive RoHS II 2011/65/UE & la déclaration 2015/863.

La conformité à ces directives est évaluée sur la base des normes européennes harmonisées applicables.

European Union (EU) CE-Konformitätserklärung

Dieses Produkte mit CE-Kennzeichnung erfüllen folgenden EU-Richtlinien: EMV-Richtlinie 2014/30/EU, Niederspannungsrichtlinie 2014/30/EU, Ökodesign-Richtlinie 2009/125/EC, RoHS-Richtlinie 2011/65/EU erfüllt und die 2015/863 Erklärung.

Die Konformität mit diesen Richtlinien wird unter Verwendung der entsprechenden Standards zur Europäischen Normierung beurteilt.

CE declaração de conformidade

Este produto com a marcação CE estão em conformidade com das seguintes Diretivas UE: Diretiva Baixa Tensão 2014/35/EU; Diretiva CEM 2014/30/EU; Diretiva Conceção Ecológica 2009/125/CE; Diretiva RSP 2011/65/UE e a declaração 2015/863.

A conformidade com estas diretivas é verificada utilizando as normas europeias harmonizadas.

CE Declaración de conformidad

Este producto que llevan la marca CE cumplen con las siguientes Directivas de la Unión Europea: Directiva EMC 2014/30/EU, Directiva de bajo voltaje 2014/35/EU, Directiva de Ecodiseño 2009/125/EC, Directiva RoHS 2011/65/EU y la Declaración 2015/863.

El cumplimiento de estas directivas se evalúa mediante las normas europeas armonizadas.

CE Dichiarazione di conformità

I prodotti con il marchio CE sono conformi con una o più delle seguenti Direttive UE, come applicabile: Direttiva EMC 2014/30/UE, Direttiva sulla bassa tensione 2014/35/UE, Direttiva Ecodesign EMC 2009/125/EC, Direttiva RoHS 2011/65/UE e Dichiarazione 2015/863.

La conformità con tali direttive viene valutata utilizzando gli Standard europei armonizzati applicabili.

Deklaracja zgodności UE Unii Europejskiej

Urządzenie jest zgodne z następującymi dyrektywami: Dyrektywa kompatybilności elektromagnetycznej 2014/30/UE, Dyrektywa niskonapięciowej 2014/35/UE, Dyrektywa ErP 2009/125/WE, Dyrektywa RoHS 2011/65/UE i dyrektywa 2015/863.

Niniejsze urządzenie zostało poddane testom i stwierdzono jego zgodność z wymaganiami dyrektywy.

ES Prohlášení o shodě

Toto zařízení splňuje požadavky Směrnice o Elektromagnetické kompatibilitě 2014/30/EU, Směrnice o Nízkém napětí 2014/35/EU, Směrnice ErP 2009/125/ES, Směrnice RoHS 2011/65/EU a 2015/863.

Tento produkt byl testován a bylo shledáno, že splňuje všechny základní požadavky směrnic.

EK megfelelőségi nyilatkozata

A termék megfelelnek az alábbi irányelvek és szabványok követelményeinek, azok a kiállításidőpontjában érvényes, aktuális változatában: EMC irányelv 2014/30/EU, Kiszűrésű villamos berendezésekre vonatkozó irányelv 2014/35/EU, Környezetbarát tervezésről szóló irányelv 2009/125/EK, RoHS irányelv 2011/65/EU és 2015/863.

Δήλωση συμμόρφωσης ΕΕ

Είναι σε συμμόρφωση με τις διατάξεις των παρακάτω Οδηγιών της Ευρωπαϊκής Κοινότητας: Οδηγία 2014/30/ΕΕ σχετικά με την ηλεκτρομαγνητική συμβατότητα, Οδηγία χαμηλή τάση 2014/35/ΕU, Οδηγία 2009/125/ΕΚ σχετικά με τον οικολογικό σχεδιασμό, Οδηγία RoHS 2011/65/ΕΕ και 2015/863.

Η συμμόρφωση με αυτές τις οδηγίες αξιολογείται χρησιμοποιώντας τα ισχύοντα εναρμονισμένα ευρωπαϊκά πρότυπα.

Japan Class 01 Equipment Statement

安全にご使用いただくために

接地接続は必ず電源プラグを電源につなぐ前に行ってください。

また、接地接続を外す場合は、必ず電源プラグを電源から切り離してから行って下さい。

Japan VCCI Class B Statement

クラスB VCCI 基準について

この装置は、クラスB情報技術装置です。この装置は、家庭環境で使用することを目的としていますが、この装置がラジオやテレビジョン受信機に近接して使用されると、受信障害を引き起こすことがあります。

取扱説明書に従って正しい取り扱いをして下さい。

VCCI-B

China RoHS Compliance Statement

中国《废弃电器电子产品回收处理管理条例》提示性说明

为了更好地关爱及保护地球，当用户不再需要此产品或产品寿命终止时，请遵守国家废弃电器电子产品回收处理相关法律法规，将其交给当地具有国家认可的回收处理资质的厂商进行回收处理。

环保使用期限

Environment-friendly Use Period



此标识指期限（十年），电子电气产品中含有的有害物质不会发生外泄或突变、电子电气产品用户正常使用该电子电气产品不会对环境造成严重污染或对其人身、财产造成严重损害的期限。

产品中有害物质的名称及含量:

部件名称	有害物质					
	铅 (Pb)	汞 (Hg)	镉 (Cd)	六价铬 (Cr+6)	多溴联苯 (PBB)	多溴二苯醚 (PBDE)
印刷电路板及其电子组件	×	○	○	○	○	○
液晶面板	×	○	○	○	○	○
外壳	○	○	○	○	○	○
外部信号连接头及线材	×	○	○	○	○	○

本表格依据 SJ/T 11364 的规定编制。

○：表示该有害物质在该部件所有均质材料中的含量均在 GB/T 26572 规定的限量要求以下。

×：表示该有害物质至少在该部件的某一均质材料中的含量超出 GB/T 26572 规定的限量要求。

限用物質含有情況標示聲明書

Declaration of the Presence Condition of the Restricted Substances Marking

設備名稱：液晶顯示器，型號（型式）： M27Q X Equipment name Type designation (Type)						
單元 Unit	限用物質及其化學符號 Restricted substances and its chemical symbols					
	鉛 Lead (Pb)	汞 Mercury (Hg)	鎘 Cadmium (Cd)	六價鉻 Hexavalent chromium (Cr ⁺⁶)	多溴聯苯 Polybrominated biphenyls (PBB)	多溴二苯醚 Polybrominated diphenyls ethers (PBDE)
塑料外框	○	○	○	○	○	○
後殼	○	○	○	○	○	○
液晶面板	—	○	○	○	○	○
電路板組件	—	○	○	○	○	○
底座	○	○	○	○	○	○
電源線	—	○	○	○	○	○
其他線材	—	○	○	○	○	○
備考1. “超出0.1 wt %” 及 “超出0.01 wt %” 係指限用物質之百分比含量超出百分比含量基準值。 Note 1: “Exceeding 0.1 wt %” and “exceeding 0.01 wt %” indicate that the percentage content of the restricted substance exceeds the reference percentage value of presence condition.						
備考2. “○” 係指該項限用物質之百分比含量未超出百分比含量基準值。 Note 2: “○” indicates that the percentage content of the restricted substance does not exceed the percentage of reference value of presence.						
備考3. “—” 係指該項限用物質為排除項目。 Note 3: The “—” indicates that the restricted substance corresponds to the exemption.						