

GIGABYTE™



M27QX

شاشة الألعاب التكتيكية

دليل المستخدم

27
25.6 x 14.4
QHD MONITOR
68.4cm

HDMI™
HIGH-DEFINITION MULTIMEDIA INTERFACE

حقوق الطبع والنشر

© ٢٠٢١ شركة جيجا بايت تكنولوجي المحدودة جميع الحقوق محفوظة.
العلامات التجارية المذكورة في هذا الدليل مسجلة قانونياً لأصحابها.

إخلاء المسؤولية

المعلومات الواردة في هذا الدليل محمية بموجب قوانين حقوق الطبع والنشر وملك لشركة GIGABYTE.

يُمكن لشركة GIGABYTE إدخال تعديلات على المواصفات والخصائص الواردة في هذا الدليل دون إشعار مسبق.

لا يجوز نسخ أي جزء من هذا الدليل أو ترجمته أو إرساله أو نشره بأي شكل أو بأي وسيلة دون إذن كتابي مسبق من شركة GIGABYTE.

• اقرأ دليل المستخدم بعناية للحصول على المساعدة في استخدام هذه الشاشة.

• لمزيد من المعلومات قم بزيارة موقعنا الإلكتروني على العنوان التالي:

<https://www.gigabyte.com>

المصطلحات HDMI High-Definition و HDMI Multimedia Interface وشعار HDMI علامات تجارية أو علامات تجارية مسجلة لشركة HDMI Licensing Administrator, Inc. في الولايات المتحدة وبلدان أخرى.



معلومات السلامة

احتياطات السلامة

اقرأ احتياطات السلامة التالية قبل استخدام الشاشة.

- لا تستخدم سوى الملحقات المزودة مع الشاشة أو التي توصي بها الجهة المُصنِّعة.
- احتفظ بعبوة التغليف البلاستيكية للمنتج في مكان لا يمكن للأطفال الوصول إليه.
- تأكد من أن نسبة الفولتية لكابيل الطاقة متوافقة مع مواصفات الطاقة في البلد الذي تقيم به قبل توصيل الشاشة بمنفذ التيار الكهربائي.
- وِصِل قابس الطاقة بمأخذ طاقة سلكي مؤرض بصورة سليمة.
- لا تلمس القابس بأيدي مبتلة؛ وذلك لتجنُّب التعرض لأي صدمة كهربائية.
- ضع الشاشة في مكان جيد التهوية وعلى سطح ثابت.
- لا تضع الشاشة بالقرب من أي مصدر حرارة، مثل الدفايات الكهربائية والتعرض لأشعة الشمس المباشرة.
- الفتحات أو الثقوب الموجودة في الشاشة مخصصة للتهوية، فتجنب تغطيتها أو سدها بأي شيء.
- لا تستخدم الشاشة بالقرب من الماء أو المشروبات أو أي نوع من أنواع السوائل؛ فقد يؤدي عدم الالتزام بذلك إلى حدوث صدمة كهربائية أو تلف الشاشة.
- تأكد من نزع قابس الشاشة من منفذ الطاقة قبل تنظيفها.
- تجنب ملامسة سطح الشاشة بأي جسم صلب أو حاد؛ وذلك نظرًا لسهولة خدشها.
- امسح الشاشة بقطعة قماش ناعمة وخالية من الوبر بدلاً من استخدام المناديل، كما يمكن استخدام منظف زجاج لتنظيف الشاشة إذا لزم الأمر، لكن تجنب رش المنظف مباشرة على الشاشة.
- إذا كنت تنوي عدم استخدام الجهاز لفترة طويلة، فافصل كبل الطاقة.
- تجنب محاولة فك الشاشة أو إصلاحها بنفسك.

احتياطات بشأن خطورة عدم الثبات

- قد المنتج الجهاز مسببًا إصابة شخصية خطيرة أو الوفاة. لمنع التعرض للإصابة، يجب إحكام تثبيت هذا المنتج على الأرضية/الحائط باتباع تعليمات التركيب.
- يمكن تجنب العديد من الإصابات، وبخاصة تلك التي تلحق بالأطفال، عن طريق اتخاذ احتياطات بسيرة، مثل:
- احرص دائمًا على استخدام الحوامل أو طرق التركيب الموصى بها من قبل مصنع المنتج.
 - احرص دائمًا على استخدام قطعة أثاث يمكنها دعم الجهاز بأمان.
 - احرص دائمًا على تأكد من أن الجهاز ليس بارزًا على حافة قطعة الأثاث الداعمة.
 - احرص دائمًا على تثقيف الأطفال بأخطار التسلق على قطعة الأثاث الداعمة للمنتج للوصول إليه أو إلى عناصر تحكمه.
 - احرص دائمًا على توجيه الأسلاك والكابلات المتصلة بالمنتج بحيث لا يمكن التعثر فيها أو سحبها أو الإمساك بها.
 - لا تضع منتجًا أبدًا في مكان غير ثابت.
 - لا تضع المنتج أبدًا على قطعة أثاث طويلة (كخزانة ملابس أو خزانة كتب) دون تثبيت كل من قطعة الأثاث والمنتج بداعمة مناسبة.
 - لا تضع المنتج أبدًا على قماش أو مادة أخرى قد تدخل بين المنتج وقطعة الأثاث الداعمة.
 - لا تضع أبدًا أي عناصر قد تغري أطفال بالتسلق: كدمى وأجهزة تحكم عن بُعد، فوق المنتج أو قطعة الأثاث التي تم وضع المنتج عليها.
 - إذا كنت تنوي الإبقاء على المنتج الحالي ونقله إلى مكان آخر، ينبغي تطبيق الاعتبارات نفسها الواردة أعلاه.
 - لمنع حدوث إصابة شخصية أو إتلاف للمنتج نتيجة التعثر بسبب هزات أرضية أو صدمات أخرى، تأكد من تركيب المنتج في مكان ثابت ومستقر واتخاذ التدابير اللازمة لمنع السقوط.

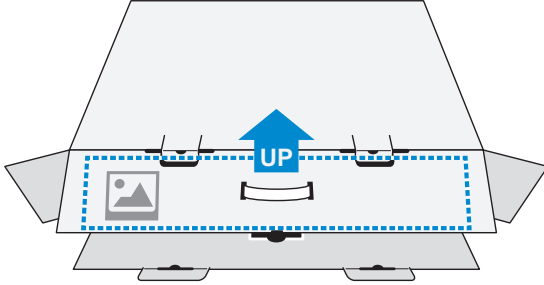
المحتويات

٣	معلومات السلامة.....
٣	احتياطات السلامة.....
٤	احتياطات بشأن خطورة عدم الثبات.....
٦	مقدّمة.....
٦	إخراج الجهاز من العبوة.....
٨	محتويات العبوة.....
٩	نظرة عامة على المنتج.....
١١	بدء التشغيل.....
١١	تركيب قاعدة الشاشة.....
١٣	ضبط زاوية العرض.....
١٤	تركيب كتيفة التثبيت على الحائط (اختياري).....
١٥	التوصيل.....
١٦	استخدام الشاشة.....
١٦	التشغيل وإيقاف التشغيل.....
١٧	توصيات لراحة المستخدم.....
١٧	تحديد مصدر الدخل.....
١٨	العمليات.....
١٨	القائمة السريعة.....
٢٧	تهيئة إعدادات الجهاز.....
٣٧	الملاحق.....
٣٧	المواصفات.....
٣٨	قائمة التوقيت المدعوم.....
٣٩	اكتشاف الأعطال وإصلاحها.....
٤٠	تنظيف الشاشة.....
٤٠	ملاحظات عن الشحن باستخدام منفذ USB.....
٤٠	معلومات عن خدمة عملاء GIGABYTE.....
٤١	Regulatory Notices.....

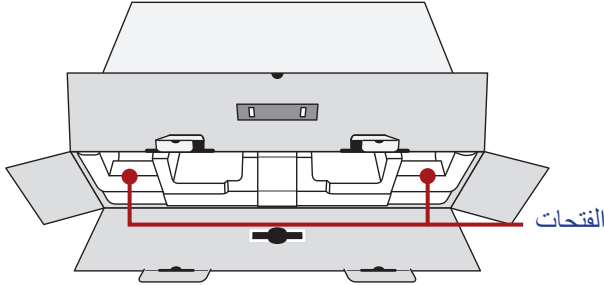
مقدّمة

إخراج الجهاز من العبوة

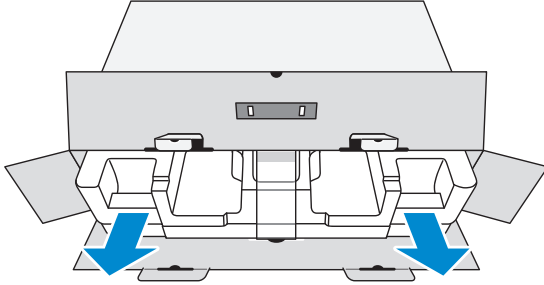
- ١- افتح الغطاء العلوي لعبوة التغليف، ثم اطلع على ملصق إخراج الجهاز الموجود على الغطاء الداخلي.
- ٢- تأكد من فتح الصندوق من الاتجاه الصحيح، ثم ضع الصندوق على سطح ثابت.



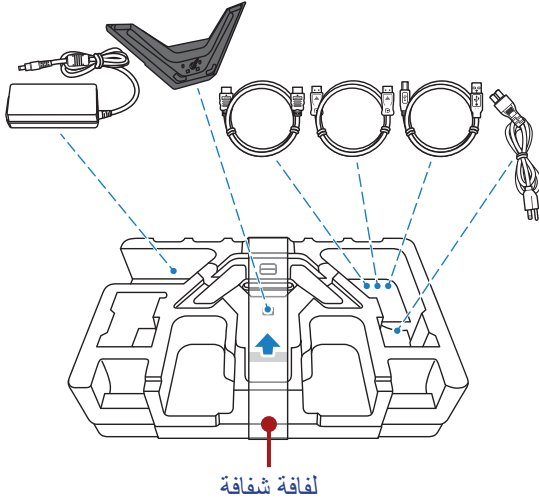
- ٣- افتح الغطاء الداخلي.



- ٤- اسحب مجموعة إسفنجة البوليستيرين (من خلال الفتحات) خارج الصندوق.



٥- أزل اللفافة الشفافة التي تحكم تثبيت قطع إسفنج البوليسثيرين. انزع العناصر من الإسفنج العلوية.



٦- انزع الإسفنج العلوية. لتتمكن من إخراج الشاشة من الإسفنج السفلية.

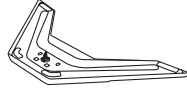


محتويات العبوة

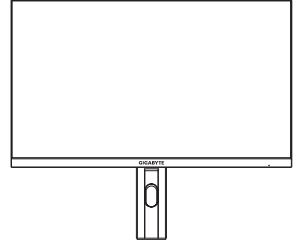
تُرفق العناصر التالية داخل عبوة التغليف، وفي حالة عدم وجود أي منها يرجى الاتصال بالموزع المحلي.



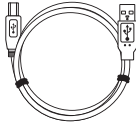
كبل الطاقة



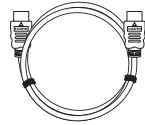
قاعدة الشاشة



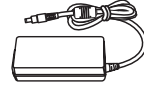
الشاشة



كبل USB



كبل HDMI



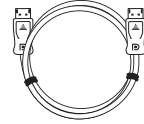
مهبط الطاقة



بطاقة الضمان



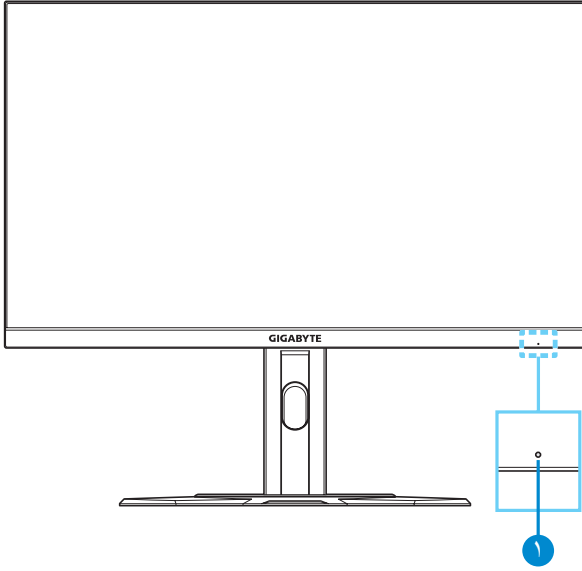
دليل التشغيل السريع



كبل DP

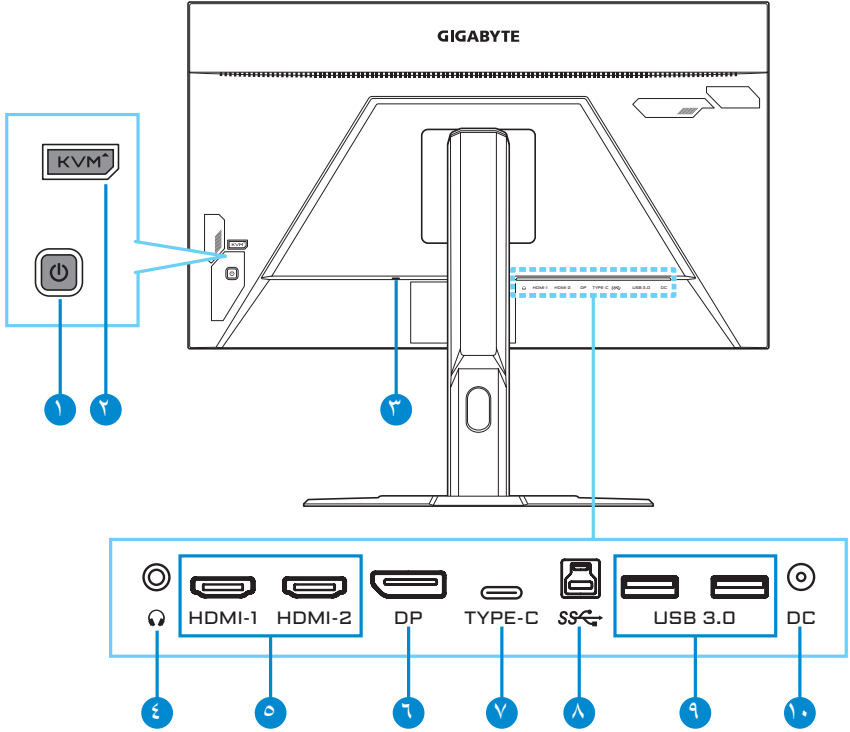
ملاحظة: يرجى الاحتفاظ بعبوة التغليف ومواد التغليف لاستخدامها في نقل الشاشة مستقبلاً.

نظرة عامة على المنتج الجانب الأمامي



١ مؤشر الطاقة

الجانب الخلفي



زر التحكم	١	DisplayPort	٦
زر KVM	٢	منفذ USB من نوع C	٧
قفل Kensington	٣	منفذ USB لتحميل البيانات	٨
مقبس سماعة الرأس	٤	منفذين USB 3.0	٩
منفذين HDMI	٥	مقبس التيار المستمر	١٠

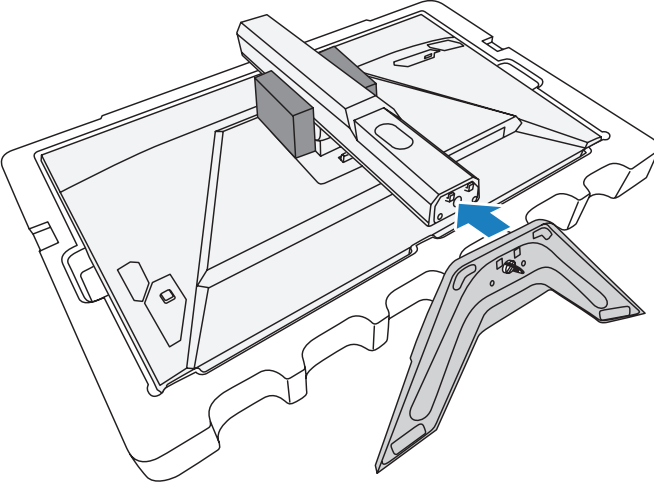
ملاحظة:

HDMI يُعد كل من HDMI وشعار HDMI و High-Definition Multimedia Interface علامات تجارية أو علامات تجارية مسجلة لشركة HDMI Licensing ذات المسؤولية المحدودة.

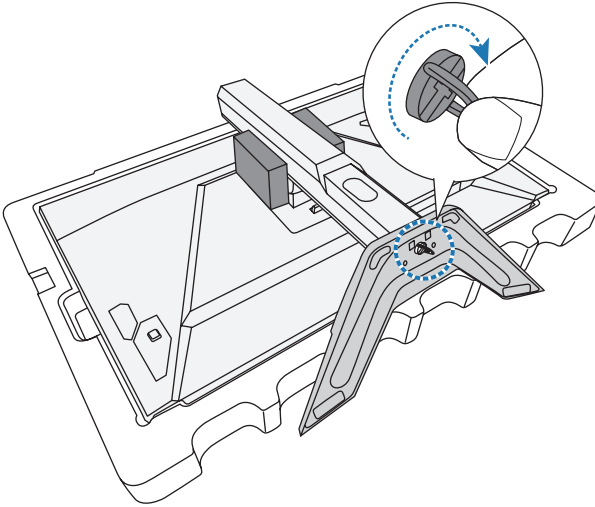
بدء التشغيل

تركيب قاعدة الشاشة

- 1- ضع الشاشة على الإسفنج السفلية مع توجيه الشاشة لأسفل.
- 2- قم بمحاذاة قاعدة الشاشة بحيث تواجه أسفل الحامل، ثم ثبت القاعدة في الحامل.

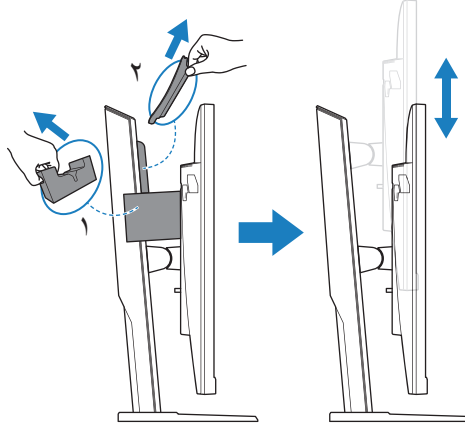


- 3- ارفع حلقة البرغي وأدراها في اتجاه عقارب الساعة لإحكام تثبيت قاعدة الشاشة في مكانها.



- ٤- ارفع الشاشة في وضع رأسي وضعها على منضدة،
٥- أزل الإسفنج الصغيرة الواقعة بين مؤخرة الشاشة والحامل. أزل بعد ذلك لوح الأمان من فتحته.

ملاحظة: من خلال إزالة لوح الأمان، يمكنك الآن ضبط الشاشة على الارتفاع المطلوب.

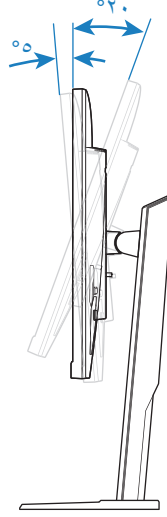


ضبط زاوية العرض

ملاحظة: امسك قاعدة الشاشة كي لا تسقط عند إجراء التعديلات.

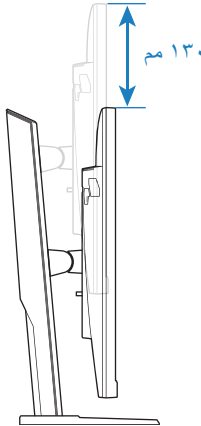
ضبط زاوية الميل

قم بامالة الشاشة للأمام أو للخلف كي تصل إلى زاوية العرض المطلوبة (٥° إلى ٢٠°).



ضبط ارتفاع الشاشة

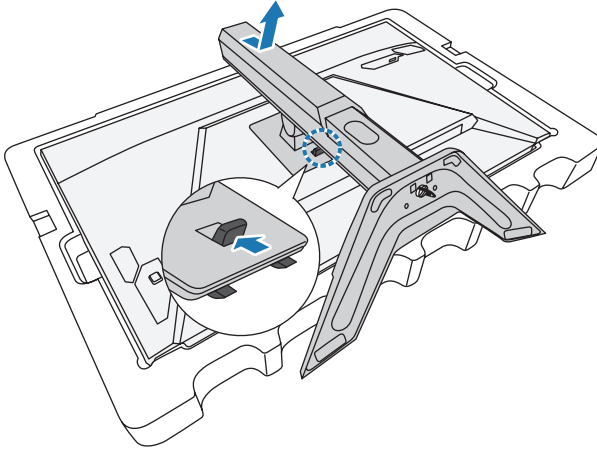
اخفض الشاشة أو ارفعها إلى الارتفاع المطلوب (من ٠ إلى ١٣٠ مم).



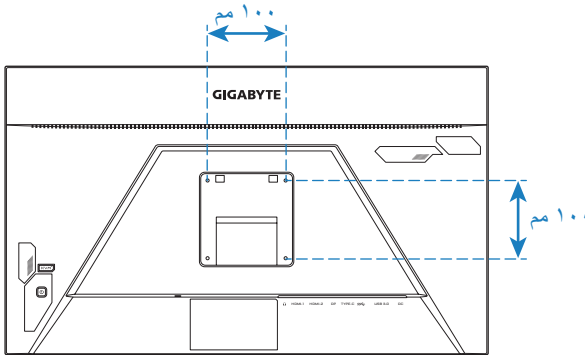
تركيب كتيفة التثبيت على الحائط (اختياري)

لا تستخدم سوى مجموعة تثبيت على حائط 100 x 100 مم متوافقة مع معايير VESA.

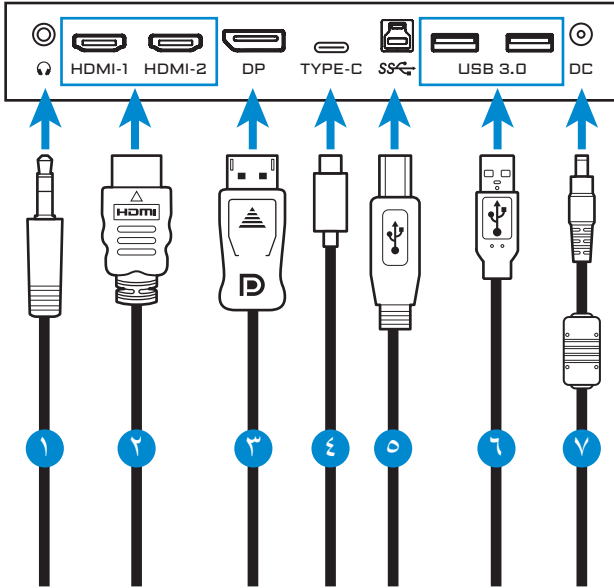
- ١- ضع الشاشة على الإسفنج السفلية مع توجيه الشاشة لأسفل.
- ٢- ادفع زر التحرير لأعلى لفك تعشيق الحامل من الشاشة. ثم قم بإزالة الحامل.



- ٣- ركب كتيفة التثبيت بفتحات التثبيت الموجودة في الجانب الخلفي من الشاشة، ثم استخدم البراغي لتثبيت الكتيفة في مكانها.



ملاحظة: لتركيب الشاشة على الحائط راجع دليل التركيب المرفق مع مجموعة التثبيت على الحائط. حجم برغي التثبيت المتوافق مع VESA: M4 x 20 مم على الأقل.



٥ كبل USB (ذكر- A إلى ذكر- B)

٦ كبل USB

٧ مهائئ الطاقة وكبل الطاقة،

١ كبل سماعة الرأس

٢ كبل HDMI

٣ كبل DisplayPort

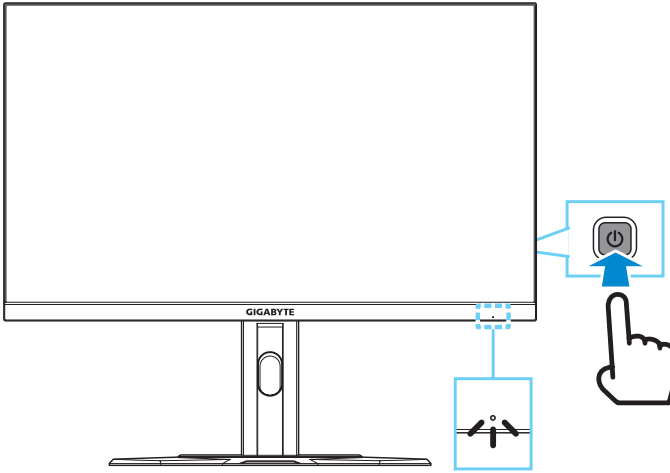
٤ كبل USB من نوع C

استخدام الشاشة

التشغيل وإيقاف التشغيل

التشغيل

- 1- وصِّل كبل الطاقة بمهائي الطاقة.
- 2- وصِّل مهائي الطاقة بقباس دخل التيار المباشر الموجود في الجانب الخلفي من الشاشة.
- 3- وصِّل كبل الطاقة بمقيس الطاقة.
- 4- اضغط على زر **التحكم** لتشغيل الشاشة، وسيتم إضاءة مؤشر الطاقة باللون الأبيض مما يشير إلى أن الشاشة جاهزة للاستخدام.



ملاحظة: إذا لم توجد إشارة، فستعرض الشاشة الإشعار **No Signal** (لا توجد إشارة) لفترة وجيزة. ستدخل الشاشة بعدئذ في وضع توفير الطاقة وسيضيء مؤشر بيان حالة الطاقة باللون الأبيض ويبدأ في الوميض لمدة ثانية واحدة.

إيقاف التشغيل

اضغط على زر **التحكم** لمدة ثانيتين لإيقاف تشغيل الشاشة.

ملاحظة: عندما تظهر القائمة الرئيسية على الشاشة يمكن أيضًا إيقاف تشغيل الشاشة عن طريق تحريك زر **التحكم** (⏻).

يرجى الرجوع إلى صفحة ٩.

توصيات لراحة المستخدم

- فيما يلي بعض النصائح والتلميحات الخاصة بتوفير الراحة عند مشاهدة الشاشة:
- تتراوح المسافة المثالية التي يجب أن تفصلك عن الشاشة بين ٥١٠ سم و ٧٦٠ مم (من ٢٠ إلى ٣٠ بوصة).
 - أهد الإرشادات العامة التي تجدر الإشارة إليها هنا هي الحرص على أن تكون قمة الشاشة على مستوى واحد من أو تنخفض قليلاً عن مستوى العين عندما تكون جالساً في وضع مريح.
 - استخدم مصدر الإضاءة المناسب لنوع العمل الذي تقوم به.
 - خذ فترات راحة منتظمة ومتكررة (لمدة ١٠ دقائق على الأقل) كل نصف ساعة.
 - احرص على النظر بعيداً عن الشاشة على فترات منتظمة وركز على شيء بعيد لمدة لا تقل عن ٢٠ ثانية أثناء فترات الراحة.
 - قد تساعد تمارين العين في تقليل إجهادها، لذا كرر هذه التمارين كثيراً: (١) انظر لأعلى ولأسفل (٢) أدر عينيك وحركها ببطء (٣) حرك عينيك قطرياً.

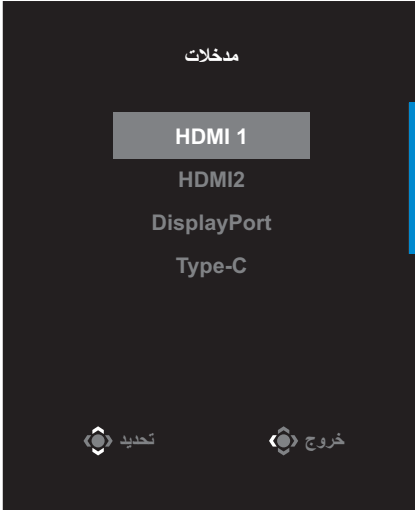
تحديد مصدر الدخل

١. حرك زر التحكم للمين (⊗) لدخول

قائمة Input (الدخل).

٢- حرك زر التحكم لأعلى/لأسفل (⊗)

لتحديد مصدر الدخل المطلوب، ثم اضغط على زر التحكم لتأكيد الإجراء.



العمليات

القائمة السريعة

مفتاح التشغيل السريع

تم افتراضياً تخصيص زر **التحكم** بالوظيفة المحددة.

ملاحظة: لتغيير وظيفة مفتاح التشغيل السريع المعيّنة سابقاً، راجع قسم "Display Mode (وضع العرض)" في صفحة ٣٤.

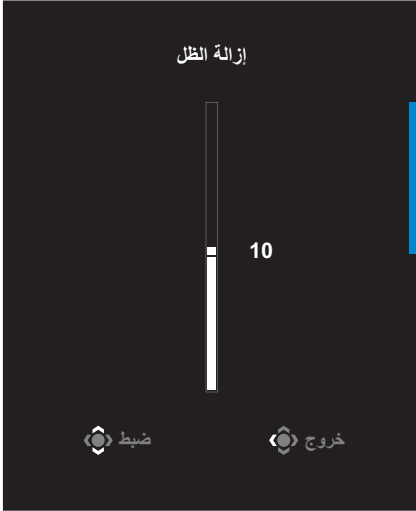
قم بما يلي للوصول إلى وظيفة مفتاح التشغيل السريع:

- حرّك زر **التحكم** لأعلى (⬆️) للدخول إلى قائمة **Black Equalizer (إزالة الظل)**.

حرّك زر **التحكم** لأعلى/لأسفل

(⬆️) لضبط الإعداد واضغط على

زر **التحكم** لتأكيد الإجراء.



- حرّك زر **التحكم** لأسفل (⏮) للدخول إلى قائمة **Picture Mode (وضع الصورة)**.



حرّك زر **التحكم** لأعلى/لأسفل (⏮) لتحديد الخيار المطلوب واضغط على زر **التحكم** لتأكيد الإجراء.

- حرّك زر **التحكم** يسارًا (⏮) لدخول قائمة **Volume (مستوى الصوت)**.



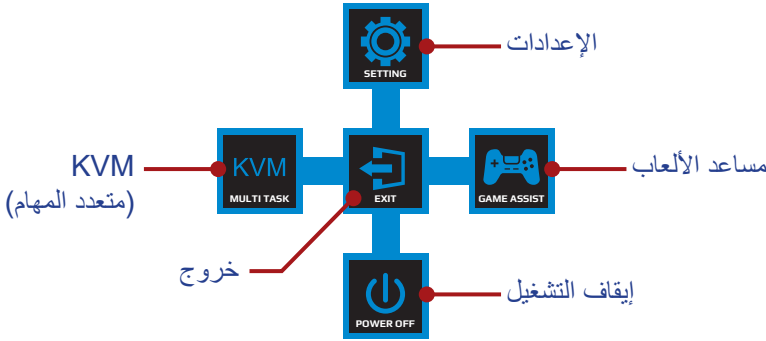
حرّك زر **التحكم** لأعلى/لأسفل (⏮) لضبط مستوى صوت سماعة الرأس واضغط على الزر **التحكم** لتأكيد الإجراء.

- حرّك زر **التحكم** يمينًا (⏮) للدخول إلى قائمة **Input (الدخل)**. راجع قسم "تحديد مصدر الدخل".

ملاحظة: لإغلاق القائمة، حرّك زر **التحكم** لليسار (⏮).

دليل مفتاح الوظائف

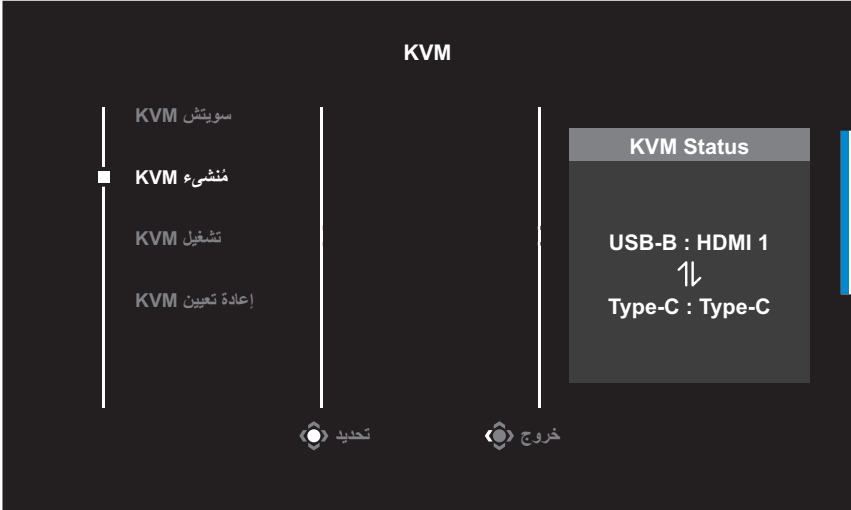
اضغط على زر التحكم لعرض القائمة الرئيسية.



ثم استخدم زر التحكم لتحديد الوظيفة المطلوبة وتهيئة الإعدادات ذات الصلة.

KVM

عند ظهور القائمة الرئيسية في الشاشة، حرّك زر التحكم يسارًا (⏪) لدخول قائمة KVM.



- **KVM Switch (سويتش KVM):** تبديل مصدر الدخل الذي تم تعيينه لتوصيل USB من نوع B أو من نوع C في إعدادات **KVM Wizard (مُنْشِء KVM)**. عند وجود عدة إشارات دخل متصلة بالجهاز، سيظهر مربع رسالة في الشاشة فور اكتشاف النظام إشارة دخل USB من نوع C.

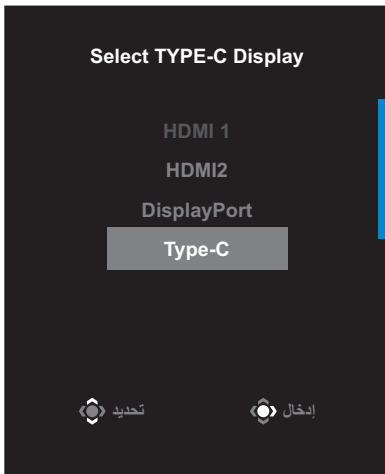


للتبديل إلى مصدر دخل USB من نوع C، ما عليك سوى الضغط على زر **KVM** أو زر **التحكم**.

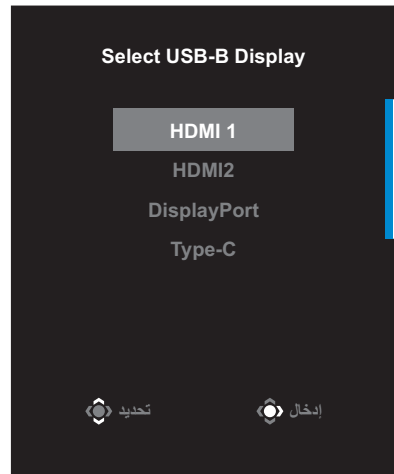
لكن عند عدم وجود أي إشارة دخل من مصدر الدخل المحدد حاليًا، سيعود النظام إلى مصدر الدخل المتصل السابق.

ملاحظة: سيتم تعطيل هذا الخيار إذا تم تعطيل وظيفة KVM (إغلاق KVM).

- **KVM Wizard (مُنشئ KVM):** تهيئة الإعدادات التي تخص KVM. عيّن مصدر الدخل بحيث يرتبط بتوصيل USB من نوع B أولاً ثم بتوصيل USB من نوع C بعد ذلك.

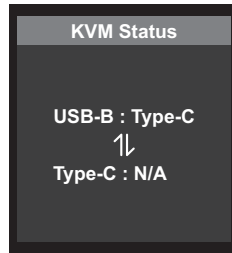


تحديد عرض TYPE-C



تحديد عرض USB-B

ملاحظة: إذا قمت بضبط إعداد عرض USB-B على Type-C يتم تعطيل خيار قائمة عرض TYPE-C تلقائيًا. ستظهر بعد ذلك صفحة **KVM status (حالة KVM)** في صفحة **KVM Wizard (معالج KVM)** أدناه.



- **KVM ON/OFF (تشغيل/إغلاق KVM):** تمكين وظيفة زر **KVM** أو تعطيلها. ✓
حدد الخيار **ON (تشغيل)** لتمكين وظيفة زر **KVM**. عندما يكتشف النظام إشارة دخل USB من نوع C، سيظهر مربع رسالة في الشاشة.



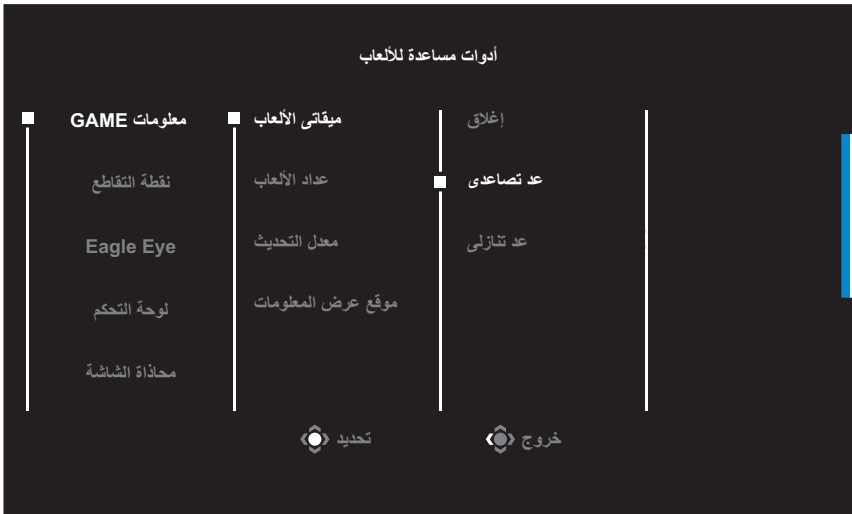
اضغط على زر **KVM** أو زر **التحكم** للتبديل إلى مصدر دخل USB من نوع C. **ملاحظة:** عندما تكون وظيفة زر **KVM** ممكنة، سيتم عرض **KVM ON (تشغيل KVM)** في اللوحة اليسرى.

- ✓ حدد الخيار **إغلاق** لتعطيل وظيفة زر **KVM**. **ملاحظة:** عندما تكون وظيفة زر **KVM** معطلة، سيتم عرض **KVM OFF (إيقاف KVM)** في اللوحة اليسرى.

- **KVM Reset (إعادة تعيين KVM):** استعادة إعدادات **KVM** الافتراضية. ✓
يتم ربط مصدر دخل HDMI 1 بتوصيل USB من نوع B. ✓
يتم ربط مصدر دخل USB من نوع C بتوصيل USB من نوع C. ✓
يتم تعيين وظيفة **KVM ON/OFF (تشغيل/إغلاق KVM)** على **ON (تشغيل)**. ✓

Game Assist (أدوات مساعدة للألعاب)

عند ظهور القائمة الرئيسية في الشاشة، حرّك زر **التحكم** للمين (⦿) لدخول قائمة **Game Assist** (أدوات مساعدة للألعاب).



- **GAME INFO (معلومات GAME):** قم بتهيئة تكوين الإعدادات المتعلقة بلعبة FPS (تصويب منظور الشخص الأول)
 - ✓ اختر **Gaming Timer (موقاتي الألعاب)** لتحديد وضع مؤقت يقوم بالعد التنازلي. ولإيقاف تلك الوظيفة اضبط الإعداد على وضع **OFF (إغلاق)**.
 - ✓ اختر **Gaming Counter (عدد الألعاب)** أو **Refresh Rate (معدل التحديث)** لتمكين / تعطيل إعداد عدد الألعاب أو معدل التحديث في الوقت الحقيقي.
 - ✓ اختر **Info Location (موقع عرض المعلومات)** لتحديد المكان الذي ترغب فيه بعرض المعلومات على الشاشة.



- **Crosshair (نقطة التقاطع):** حدّد نوع الخطوط المتقاطعة التي تناسب بيئة الألعاب الخاصة بك، مما يجعل الهدف أسهل بكثير.
- **Eagle Eye:** تهيئة الإعدادات المتعلقة بحجم الشاشة المكبّرة.



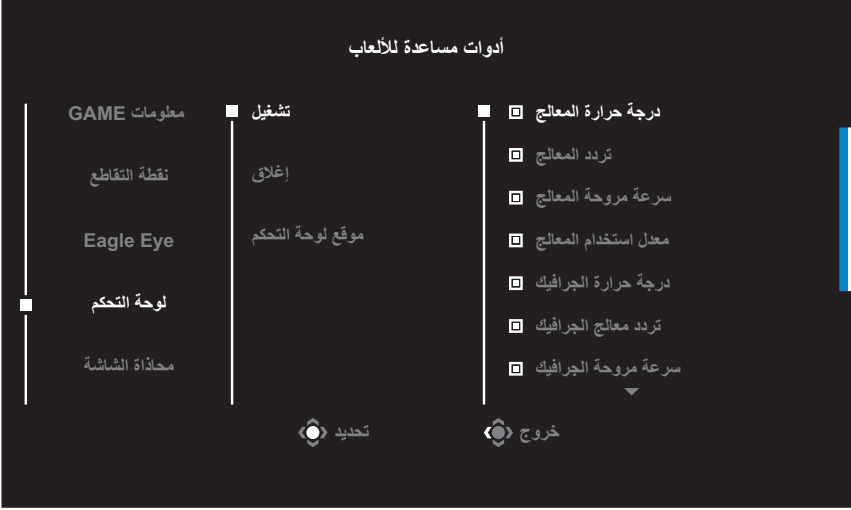
- ✓ **ON (تشغيل):** تمكين الوظيفة. هيئ بعد ذلك الخيارات التالية:
- **Size (الحجم):** تعيين حجم الشاشة المطلوب تكبيرها.
- **Ratio (المعدل):** تعيين نسبة التكبير.
- **Position (الموقع):** تحديد منطقة التكبير.
- **Frame color (لون الكادر):** تعيين لون إطار حجم الشاشة.

Reset - (إعادة الضبط): استعادة الإعدادات الافتراضية.

✓ **OFF (إغلاق):** تعطيل الوظيفة.

✓ **Function (الوظيفة):** بمجرد تمكين هذا الخيار، ستومض الشاشة باللون الأسود لفترة وجيزة، وسيتم وضع حد لمعدل التحديث الأعلى. إذا تم تعطيل هذا الخيار، فسيظهر الخيار **ON (تشغيل)/OFF (إغلاق)** بلون رمادي باهت للدلالة على عدم توفره.

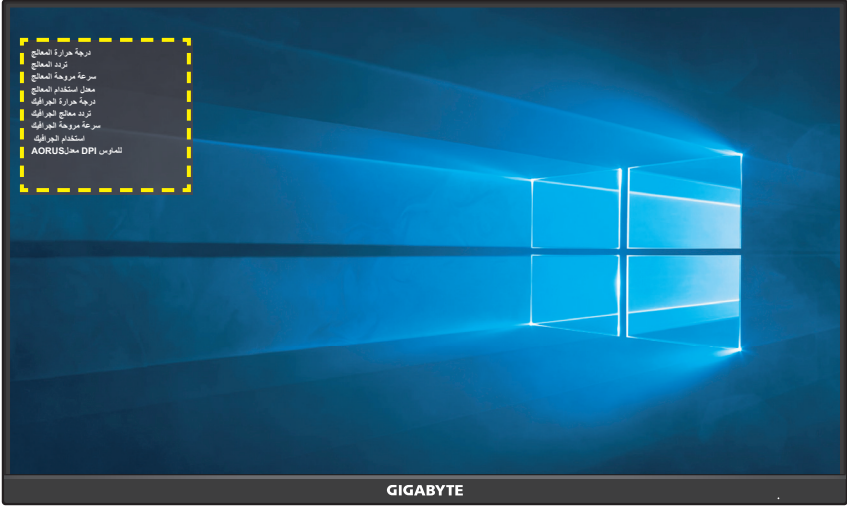
• **Dashboard (لوحة التحكم):** تهيئة إعدادات لوحة المعلومات.



✓ **ON (تشغيل):** تمكين الوظيفة. حدد بعد ذلك الخيار أو الخيارات المطلوبة لعرضها في الشاشة.

✓ **OFF (إغلاق):** تعطيل الوظيفة.

✓ **Dashboard Location (موقع لوحة التحكم):** حدد المكان الذي ترغب فيه بعرض معلومات لوحة التحكم على الشاشة. بمجرد اكتمال تهيئة لوحة المعلومات تقوم اللوحة بنقل بيانات النظام إلى مصدر SOC من خلال منفذ USB، وتعرض قيمة الوظائف المحددة على الشاشة.



ملاحظة: تأكد من توصيل كابل USB بمنفذ USB العلوي للشاشة ومنفذ USB بالكمبيوتر بصورة صحيحة.

- **Display Alignment (محاذاة الشاشة):** عندما يتم تفعيل الوظيفة، فإنها تعرض خطوط المحاذاة على الجوانب الأربعة للشاشة، مما يوفر لك أداة يدوية لمحاذاة الشاشات المتعددة بطريقة مثالية.

تهيئة إعدادات الجهاز

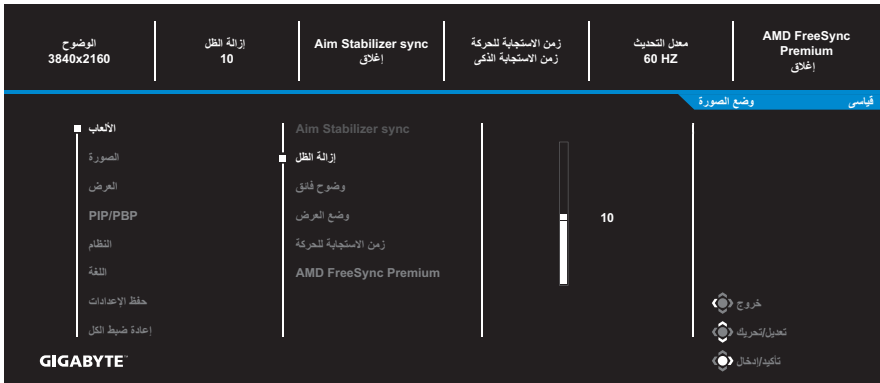
عند ظهور القائمة الرئيسية في الشاشة، حرّك زر **التحكم** لأعلى (⦿) لدخول قائمة **Settings (الإعدادات)**.

ملاحظة: استخدم زر **التحكم** للتنقل بين إعدادات القائمة وإجراء التعديلات.



Gaming (الألعاب)

تهيئة الإعدادات المتعلقة باللعبة.



الوصف	العنصر
عند تمكين هذه الوظيفة، فإنها تقلل من تشوش الحركة في الألعاب سريعة الحركة. ملاحظة: لا تتوفر هذه الوظيفة في الظروف التالية: - عندما يكون إعداد التردد أقل من ١٠٠ هرتز. - عندما يكون المصدر الحالي هو HDR.	Aim Stabilizer sync
ضبط مستوى سطوع المناطق السوداء.	Black Equalizer (إزالة الظل)

العنصر	الوصف
Super Resolution (وضوح فائق)	زيادة حدة صور منخفضة الدقة.
Display Mode (وضع العرض)	<p>تحديد نسبة العرض إلى الارتفاع بالشاشة.</p> <ul style="list-style-type: none"> • Full (ملء الشاشة): زيادة نطاق الصورة لتملأ الشاشة، مثالية للصور ذات الأبعاد ٩:١٦. • Aspect (نسبة العرض للارتفاع): عرض صورة الإدخال دون ملء التشوه الهندسي للشاشة قدر الإمكان. • 1:1: عرض صورة الدخل بدقتها الأصلية بدون تغيير حجمها. • 22"W(16:10): عرض صورة الدخل كما لو كانت على شاشة ٢٢ بوصة عريضة بنسبة عرض إلى ارتفاع ١٠:١٦. • 23"W(16:9): عرض صورة الدخل كما لو كانت على شاشة ٢٣ بوصة عريضة بنسبة عرض إلى ارتفاع ٩:١٦. • 23.6"W(16:9): عرض صورة الدخل كما لو كانت على شاشة ٢٣,٦ بوصة عريضة بنسبة عرض إلى ارتفاع ٩:١٦. • 24"W(16:9): عرض صورة الدخل كما لو كانت على شاشة ٢٤ بوصة عريضة بنسبة عرض إلى ارتفاع ٩:١٦. <p>ملاحظة: سيتم تعطيل الخيارات ١:١ و ٢٢ بوصة عريضة (١٠:١٦) و ٢٣ بوصة عريضة (٩:١٦) و ٢٣,٦ بوصة عريضة (٩:١٦) و ٢٤ بوصة عريضة (٩:١٦) عندما تكون وظيفة AMD FreeSync Premium نشطة.</p>
Overdrive (زمن الاستجابة للحركة)	تحسين وقت استجابة شاشة LCD.
AMD FreeSync Premium	عند تمكين هذه الوظيفة، فإنها تقلل من تباطؤ الشاشة وتمزق الصورة أثناء لعب الألعاب.

Picture (الصورة)

تهيئة إعدادات الصورة.



تحديد أحد أوضاع الصورة المضبوط مسبقاً.

- Standard (قياسي): لتحرير المستندات أو تصفح المواقع.
- FPS: لتشغيل ألعاب FPS (First Person Shooting).
- RTS/RPG: للعب (Real-Time Strategy) RTS (Role-Playing Game) أو ألعاب RPG.
- Movie (أفلام): لمشاهدة الأفلام.
- Reader (قاريء): لعرض المستندات.
- sRGB: لعرض الصور والرسومات على جهاز الكمبيوتر.
- Custom 1 (وضع مخصص 1): إعدادات وضع الصورة المخصصة.
- Custom 2 (وضع مخصص 2): إعدادات وضع الصورة المخصصة.
- Custom 3 (وضع مخصص 3): إعدادات وضع الصورة المخصصة.

بعد ذلك يمكنك تهيئة إعدادات الصورة التالية.

العنصر	الوصف
Brightness (السطوع)	ضبط درجة سطوع الصورة.
Contrast (التباين)	ضبط درجة تباين الصورة.
6-axis Color (ألوان 6 محاور)	ضبط متقدم للألوان يتيح للمستخدم تخصيص كل من تدرج الألوان والتشبع على حدة لكل لون محوري.
Color Vibrance (حيوية الألوان)	ضبط كثافة الألوان الأكثر ضبابية.
Sharpness (الحدة)	إتاحة ضبط حدة الألوان في الصورة.

العنصر	الوصف
Gamma (جاما)	ضبط مستوى الإضاءة المتوسط.
Color Temperature (درجة حرارة اللون)	تحديد درجة حرارة اللون. ملاحظة: حدد User Define (تحديد المستخدم) لتخصيص درجة حرارة اللون عن طريق ضبط مستوى اللون الأحمر (R) أو الأخضر (G) أو الأزرق (B) وفقاً لرغبتك.
Low Blue Light (انخفاض الضوء الأزرق)	تقليل مقدار التعرض للضوء الأزرق المنبعث من الشاشة. • المستوى ٠: لا يوجد تغيير. • المستوى ١٠~١: كلما كان المستوى عال قل الضوء الأزرق. ملاحظة: المستوى ١٠ هو الإعداد المحسن. وهو متوافق مع شهادة الإضاءة الزرقاء المنخفضة TUV.
DCR (نسبة التباين الديناميكي)	ضبط مستوى اللون الأسود للصورة لتحقيق التباين الأمثل.
Senseye Demo (عرض بتقنية Senseye)	تقسيم الشاشة من المنتصف (نافذتين). ستظهر صورة الوضع المحدد مع إعداداته الافتراضية على النافذة اليسرى وستظهر الصورة المعدلة بالإعدادات الجديدة على النافذة اليمنى.
Reset Picture (إعادة ضبط الصورة)	إعادة ضبط جميع إعدادات Picture (الصورة) إلى الإعدادات الافتراضية.

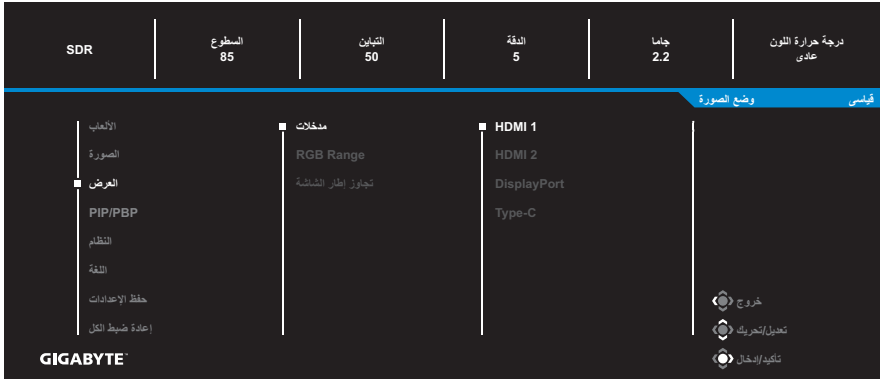
ملاحظة: لن تظهر أوضاع الصورة التالية إلا عند توفر محتوى HDR (النطاق الديناميكي العالي) لمصدر الدخل.



- Light Enhance (تحسين الإضاءة): تحسين أداء السطوع.
- Color Enhance (تحسين اللون): تحسين أداء اللون.
- Dark Enhance (تحسين الظلمة): تحسين أداء الظلمة.

Display (العرض)

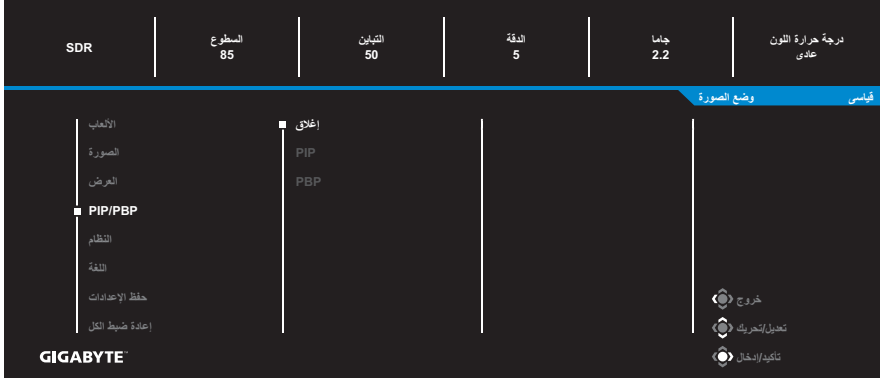
تهيئة الإعدادات المتعلقة بشاشة العرض.



العنصر	الوصف
Input (الدخل)	تحديد مصدر الدخل.
RGB Range (نطاق)	تحديد إعداد نطاق RGB مناسب أو ترك الشاشة تكتشفه تلقائياً. ملاحظة: لن يكون هذا الخيار متاحاً إلا مع دخل HDMI.
Overscan (مضاعفة المسح)	تساعد هذه الوظيفة على تكبير الصورة المدخلة قليلاً لإخفاء الحواف الخارجية للصورة. ملاحظة: لن يكون هذا الخيار متاحاً إلا مع دخل HDMI.

PIP/PBP

تهيئة الإعدادات ذات الصلة بالصورة المتعددة.



العنصر	الوصف
OFF (إيقاف)	تعطيل وظيفة PIP/PBP (صورة داخل صورة والصورة المتتابعة)
PIP (صورة داخل صورة)	<p>تقسيم الشاشة إلى جزئين (نافذة رئيسية وأخرى داخلية)</p> <ul style="list-style-type: none"> • Source (المصدر): تغيير مصدر الدخل للنافذة الداخلية. • PIP mode (حجم صورة داخل صورة): ضبط حجم النافذة الداخلية. • Location (الموضع): تحريك موضع النافذة الداخلية. • Display Switch (تبديل العرض): تبديل النافذتين. • Audio Switch (تبديل الصوت): تحديد مصدر الصوت المراد سماعه.
PBP (الصورة المتتابعة)	<p>عرض الشاشة المقسومة 1×1 (النافذتين اليمنى واليسرى).</p> <ul style="list-style-type: none"> • Source (المصدر): تغيير مصدر الدخل للنافذة اليمنى. • PBP Mode (وضع صورة داخل صورة): ضبط نسبة عرض نافذة إلى ارتفاعها. • Display Switch (تبديل العرض): تبديل النافذتين. • Audio Switch (تبديل الصوت): تحديد مصدر الصوت المراد سماعه.

ملاحظة: لا تتوافق ميزة PIP/PBP (صورة داخل صورة/صور بجانب صورة) مع وظائف HDR و AMD FreeSync Premium.

System (النظام)

تهيئة الإعدادات ذات الصلة بالنظام.

العنصر	الوصف
Audio (الصوت)	<p>تهيئة إعدادات الصوت.</p> <ul style="list-style-type: none"> Volume (مستوى الصوت): ضبط مستوى الصوت. Mute (كتم الصوت): تشغيل/تعطيل وظيفة كتم الصوت.
OSD Settings (إعدادات قائمة المعلومات المعروضة على الشاشة)	<p>تهيئة إعدادات قائمة (OSD) (المعلومات المعروضة على الشاشة).</p> <ul style="list-style-type: none"> Display Time (وقت العرض): ضبط الفترة الزمنية التي تظل فيها قائمة OSD (المعلومات المعروضة على الشاشة) ظاهرة. OSD Transparency (شفافية OSD): ضبط شفافية قائمة OSD (المعلومات المعروضة على الشاشة). OSD Lock (قفل OSD): عند تمكين هذه الوظيفة لا يُسمح بإجراء أي تعديل في قائمة OSD (المعلومات المعروضة على الشاشة). <p>ملاحظة: ولتعطيل OSD Lock (قفل قائمة المعلومات المعروضة على الشاشة) اضغط مفتاح التحكم، عندما تظهر الرسالة على الشاشة، حدد Yes (نعم) لتأكيد الإجراء.</p> <div style="text-align: center;"> <p>OSD الزر مقفل، هل تريد تأكيد إلغاء قفل</p> <p>لا نعم</p> </div>

الوصف	العنصر
<p>تعيين وظيفة مفاتيح التشغيل السريع. الخيارات المتاحة: Aim Stabilizer sync (مثبت التصوير) و Black Equalizer (إزالة الظل) و Low Blue Light (ضوء أزرق خفيف) و Volume (مستوى الصوت) و Input (الدخل) و (التباين) و Brightness (السطوع) و Picture Mode (وضع الصورة). فيما يلي الإعدادات الافتراضية لمفاتيح التشغيل السريع:</p> <p>Up (أعلى) (⏮): Black Equalizer (معادل مستوى اللون الأسود) Down (أسفل) (⏭): Picture Mode (وضع الصورة) Right (يمين) (⏪): Input (الدخل) Left (يسار) (⏩): Volume (مستوى الصوت)</p>	<p>Quick Switch (تبديل سريع)</p>
<p>Resolution Notice (إشعار الدقة): عند تمكين هذه الوظيفة ستظهر رسالة الدقة الموصى بها على الشاشة عند تبديلها إلى مصدر دخل آخر.</p> <p>Input Auto Switch (تبديل الدخل تلقائيًا): عند تمكين هذه الوظيفة، فإنها تقوم تلقائيًا بالتبديل إلى أي مصدر دخل متاح.</p> <p>Auto Power OFF (إيقاف التشغيل تلقائيًا): عند تمكين هذه الوظيفة، يتم إيقاف تشغيل الشاشة تلقائيًا بعد فترة معينة من الوقت.</p> <p>LED Indicator (مؤشر LED): يتم ضبط مؤشر LED على Always ON (تشغيل دائم) افتراضيًا.</p> <p>Always ON (تشغيل دائم): يضيء مؤشر LED باللون الأبيض أثناء التشغيل وباللون البرتقالي في وضع الاستعداد.</p> <p>Always OFF (إيقاف دائمًا): إيقاف تشغيل ضوء LED.</p> <p>Standby ON (تشغيل الاستعداد): يضيء مؤشر LED باللون البرتقالي في وضع الاستعداد.</p> <p>في حالة إيقاف تشغيل مصدر الطاقة، سيظل مؤشر LED في وضع إيقاف التشغيل.</p> <p>Standby Charge (الشحن في الاستعداد): تحديد فولتية الشحن السريع عبر USB Type-C ومواصفات التيار في وضع الاستعداد.</p> <p>On (تشغيل): 15V/3A، 12V/3A، 9V/3A، 5V/3A Off (إغلاق): 15V/1A، 12V/1.5A، 9V/2A، 5V/3A</p>	<p>Other Settings (الإعدادات الأخرى)</p>

الوصف	العنصر
<p>Type-C Compatibility (التوافق مع Type-C): قم بتشغيل هذا الخيار لتحسين التوافق مع الأجهزة المحمولة.</p> <p>USB Charge (شحن عبر USB): تمكين وظيفة الشحن عبر منفذ USB Type-A (بقدره ٥ فولت/١,٥ أمبير) أو تعطيلها في وضع الاستعداد.</p>	<p>Other Settings (الإعدادات الأخرى) (تتبع)</p>

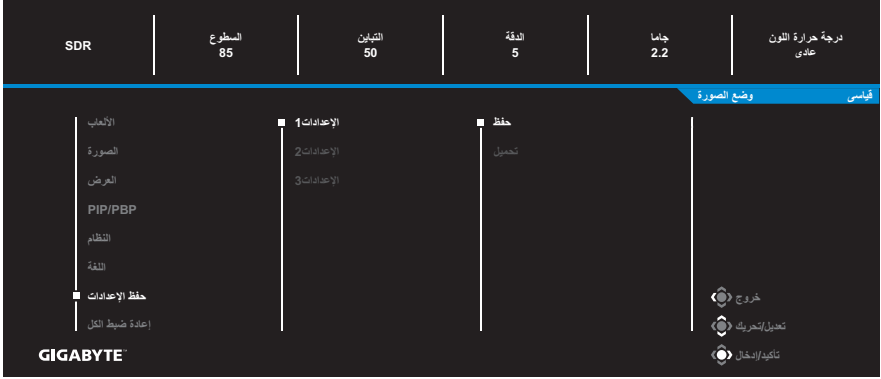
Language (اللغة)

تحديد لغة متاحة لقائمة OSD (المعلومات المعروضة على الشاشة).



Save Settings (حفظ الإعدادات)

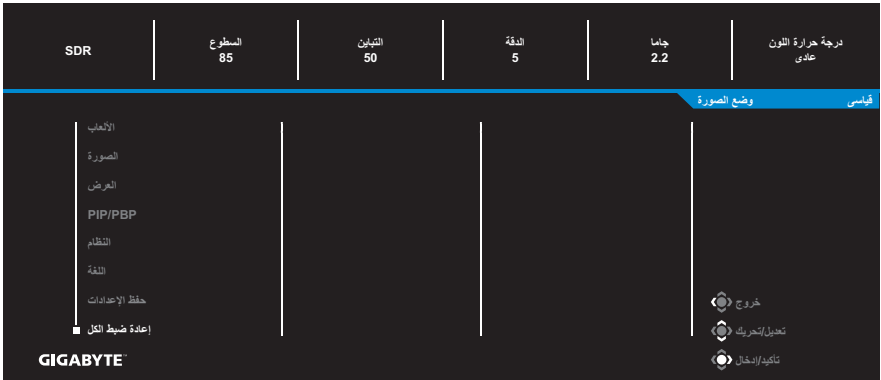
ضبط تكوينات OSD (المعلومات المعروضة على الشاشة) المخصصة لـ Setting1 (الإعداد 1) أو Setting2 (الإعداد 2) أو Setting3 (الإعداد 3).



العنصر	الوصف
Save (حفظ)	حفظ الإعدادات المخصصة.
Load (تحميل)	تحميل الإعدادات المحفوظة.

Reset All (إعادة ضبط الكل)

إعادة ضبط الشاشة على إعدادات المصنع الافتراضية.



الملاحق

المواصفات

العنصر	المواصفات
حجم الشاشة	٢٧-بوصة
نسبة العرض إلى الارتفاع	١٦:٩
دقة الوضوح	١٤٤٠ x ٢٥٦٠
العمر الافتراضي للمصباح	٣٠,٠٠٠ ساعة
درجة البكسل	٠,٢٣٣١ x ٠,٢٣٣١
السطوع	٣٥٠ شمعة (نموذجي)
نسبة التباين	١٠٠٠:١ (نموذجي)
عمق اللون	١,٠٧ بليون لون
منطقة العرض النشطة	٥٩٦,٧٣٦ (أفقي) x ٣٣٥,٦٦٤ (رأسي)
زاوية العرض	١٧٨ درجة (رأسي) / ١٧٨ درجة (أفقي)
أطراف توصيل الدخل/الخرج	<ul style="list-style-type: none"> عدد ٢ HDMI 2.0 عدد ١ DP1.4 عدد ١ سماعة الرأس عدد ١ منفذ USB لنقل البيانات عدد ٢ منفذ USB 3.0 (تنزيل البيانات، فولت/١,٥ أمبير) عدد ١ USB Type-C (٥ فولت/٣ أمبير، ٩ فولت/٢ أمبير، ١٢ فولت/١,٥ أمبير، ١٥ فولت/١ أمبير)
مصدر الطاقة	تيار متردد ١٠٠~٢٤٠ فولت عند ٥٠/٦٠ هرتز
طراز مهائى التيار المتردد	Asian Power Devices Inc. DA-90J19
استهلاك الطاقة	<ul style="list-style-type: none"> وضع التشغيل: ٢٥ وات وضع الاستعداد: ٠,٥ وات وضع إيقاف التشغيل: ٠,٣ وات
الأبعاد (العرض x الارتفاع x العمق)	١,٦١٥ x ٥٣٣,٦ x ٢٠٢,٩٧ مم (بالحامل)
الوزن	<ul style="list-style-type: none"> ٠,٥± ٥,٢ كجم (بالحامل) ٠,٥± ٣,٥ كجم (بدون الحامل)
نطاق درجات الحرارة (التشغيل)	من ٠ إلى ٤٠ درجة مئوية

ملاحظة: هذه المواصفات عرضة للتغيير دون سابق إخطار.

قائمة التوقيت المدعوم

QHD	المنفذ
640x480@60Hz	DP (Type-C)
640x480@75Hz	
720x480@60Hz	
800x600@60Hz	
800x600@75Hz	
1024x768@60Hz	
1024x768@75Hz	
1280x720@60Hz	
1280x720@120Hz	
1920x1080@60Hz	
1920x1080@120Hz	
1920x1080@144Hz	
2560x1440@60Hz	
2560x1440@120Hz	
2560x1440@144Hz	
2560x1440@165Hz	
2560x1440@200Hz	
2560x1440@240Hz	

QHD	المنفذ
640x480@60Hz	HDMI
640x480@75Hz	
720x480@60Hz	
800x600@60Hz	
800x600@75Hz	
1024x768@60Hz	
1024x768@75Hz	
1280x720@60Hz	
1280x720@120Hz	
1920x1080@60Hz	
1920x1080@120Hz	
1920x1080@144Hz	
2560x1440@60Hz	
2560x1440@120Hz	
2560x1440@144Hz	

اكتشاف الأعطال وإصلاحها

المشكلة	الحلول الممكنة
عدم وجود طاقة	<ul style="list-style-type: none"> تأكد من توصيل كبل الطاقة بصورة صحيحة بمصدر الطاقة والشاشة. تحقق من الكابيل والقايس للتأكد من سلامتها. تأكد من تشغيل الشاشة.
لا تظهر صورة على الشاشة	<ul style="list-style-type: none"> تأكد من توصيل الشاشة والكمبيوتر بصورة صحيحة وتشغيل كلا الجهازين. تأكد من تحديد مصدر الدخل الصحيح، يرجى الرجوع إلى صفحة ١٧ أو ٣١. اضبط إعدادات Brightness (السطوع) و Contrast (التباين)، ويرجى الرجوع إلى صفحة ٢٩.
الصورة لا تملأ الشاشة بأكملها	<ul style="list-style-type: none"> جرب إعداد Display Mode (وضع العرض) (نسبة العرض إلى الارتفاع) مختلف. يرجى الرجوع إلى صفحة ٢٨.
الألوان مشوهة	<ul style="list-style-type: none"> تأكد من توصيل كبل إشارة الدخل بصورة صحيحة. تهيئة إعدادات الصورة. راجع قسم "Picture (صورة)".
لا يوجد صوت أو مستوى الصوت منخفض	<ul style="list-style-type: none"> تأكد من توصيل كبل سماعة الرأس بصورة صحيحة. ضبط مستوى الصوت. يرجى الرجوع إلى صفحة ١٩ أو ٣٣. اضبط إعدادات صوت جهاز الكمبيوتر.

ملاحظة: في حال استمرار المشكلة يرجى الاتصال بخدمة العملاء لمزيد من المساعدة.

تنظيف الشاشة

- عندما تصبح الشاشة متسخة، قم بما يلي لتنظيفها:
- استخدم قطعة قماش ناعمة وخالية من الوبر لإزالة الأتربة العالقة.
 - ضع سائل تنظيف على قطعة قماش ناعمة، ثم نظفها بلطف.

ملاحظة:

- تأكد من أن قطعة القماش رطبة، ولكن ليس مبللة.
- تجنب استخدام الضغط بقوة على الشاشة عند تنظيفها.
- يمكن أن تتلف المنظفات الحمضية أو الكاشطة الشاشة.

ملاحظات عن الشحن باستخدام منفذ USB

لا تتوافق الأجهزة التالية مع BC 1.2 في وضع CDP، ولا يمكن شحن تلك الأجهزة باستخدام كبل USB عندما يتم توصيل الموزع بجهاز كمبيوتر.

PID/VID	الجهاز	البائع
PID_129A/VID_05AC	IPad	Apple
PID_6860/VID_04E8	Galaxy Tab2 10.1	Samsung
PID_6860/VID_04E8	GALAXY TabPro	Samsung

معلومات عن خدمة عملاء GIGABYTE

لمزيد من المعلومات عن الصيانة يرجى زيارة الموقع الرسمي لشركة GIGABYTE:
<https://www.gigabyte.com/>

Regulatory Notices

United States of America, Federal Communications Commission Statement

Supplier's Declaration of Conformity 47 CFR § 2.1077 Compliance Information

Product Name: **LCD monitor**

Trade Name: **GIGABYTE**

Model Number: **M27Q X**

Responsible Party – U.S. Contact Information: **G.B.T. Inc.**

Address: 17358 Railroad street, City Of Industry, CA91748

Tel.: 1-626-854-9338

Internet contact information: <https://www.gigabyte.com>

FCC Compliance Statement:

This device complies with Part 15 of the FCC Rules, Subpart B, Unintentional Radiators.

Operation is subject to the following two conditions: (1) This device may not cause harmful interference, and (2) this device must accept any interference received, including interference that may cause undesired operation.

This equipment has been tested and found to comply with the limits for a Class B digital device, pursuant to Part 15 of the FCC Rules. These limits are designed to provide reasonable protection against harmful interference in a residential installation. This equipment generates, uses and can radiate radio frequency energy and, if not installed and used in accordance with manufacturer's instructions, may cause harmful interference to radio communications. However, there is no guarantee that interference will not occur in a particular installation. If this equipment does cause harmful interference to radio or television reception, which can be determined by turning the equipment off and on, the user is encouraged to try to correct the interference by one or more of the following measures:

- Reorient or relocate the receiving antenna.
- Increase the separation between the equipment and receiver.
- Connect the equipment to an outlet on a circuit different from that to which the receiver is connected.
- Consult the dealer or an experienced radio/TV technician for help.

Canadian Department of Communications Statement

This digital apparatus does not exceed the Class B limits for radio noise emissions from digital apparatus set out in the Radio Interference Regulations of the Canadian Department of Communications. This class B digital apparatus complies with Canadian ICES-003.

Avis de conformité à la réglementation d'Industrie Canada

Cet appareil numérique de la classe B est conforme à la norme NMB-003 du Canada.

European Union (EU) CE Declaration of Conformity

This device complies with the following directives: Electromagnetic Compatibility Directive 2014/30/EU, Low-voltage Directive 2014/35/EU, ErP Directive 2009/125/EC, RoHS directive (recast) 2011/65/EU & the 2015/863 Statement.

This product has been tested and found to comply with all essential requirements of the Directives.

European Union (EU) RoHS (recast) Directive 2011/65/EU & the European Commission Delegated Directive (EU) 2015/863 Statement

GIGABYTE products have not intended to add and safe from hazardous substances (Cd, Pb, Hg, Cr⁺⁶, PBDE, PBB, DEHP, BBP, DBP and DIBP). The parts and components have been carefully selected to meet RoHS requirement. Moreover, we at GIGABYTE are continuing our efforts to develop products that do not use internationally banned toxic chemicals.

European Union (EU) Community Waste Electrical & Electronic Equipment (WEEE) Directive Statement

GIGABYTE will fulfill the national laws as interpreted from the 2012/19/EU WEEE (Waste Electrical and Electronic Equipment) (recast) directive. The WEEE Directive specifies the treatment, collection, recycling and disposal of electric and electronic devices and their components. Under the Directive, used equipment must be marked, collected separately, and disposed of properly.

WEEE Symbol Statement



The symbol shown below is on the product or on its packaging, which indicates that this product must not be disposed of with other waste. Instead, the device should be taken to the waste collection centers for activation of the treatment, collection, recycling and disposal procedure.

For more information about where you can drop off your waste equipment for recycling, please contact your local government office, your household waste disposal service or where you purchased the product for details of environmentally safe recycling.

End of Life Directives-Recycling



The symbol shown below is on the product or on its packaging, which indicates that this product must not be disposed of with other waste. Instead, the device should be taken to the waste collection centers for activation of the treatment, collection, recycling and disposal procedure.

Déclaration de Conformité aux Directives de l'Union européenne (UE)

Cet appareil portant la marque CE est conforme aux directives de l'UE suivantes: directive Compatibilité Electromagnétique 2014/30/UE, directive Basse Tension 2014/35/UE, directive 2009/125/CE en matière d'écoconception, la directive RoHS II 2011/65/UE & la déclaration 2015/863.

La conformité à ces directives est évaluée sur la base des normes européennes harmonisées applicables.

European Union (EU) CE-Konformitätserklärung

Dieses Produkte mit CE-Kennzeichnung erfüllen folgenden EU-Richtlinien: EMV-Richtlinie 2014/30/EU, Niederspannungsrichtlinie 2014/30/EU, Ökodesign-Richtlinie 2009/125/EC, RoHS-Richtlinie 2011/65/EU erfüllt und die 2015/863 Erklärung.

Die Konformität mit diesen Richtlinien wird unter Verwendung der entsprechenden Standards zur Europäischen Normierung beurteilt.

CE declaração de conformidade

Este produto com a marcação CE estão em conformidade com das seguintes Diretivas UE: Diretiva Baixa Tensão 2014/35/EU; Diretiva CEM 2014/30/EU; Diretiva Conceção Ecológica 2009/125/CE; Diretiva RSP 2011/65/UE e a declaração 2015/863.

A conformidade com estas diretivas é verificada utilizando as normas europeias harmonizadas.

CE Declaración de conformidad

Este producto que llevan la marca CE cumplen con las siguientes Directivas de la Unión Europea: Directiva EMC 2014/30/EU, Directiva de bajo voltaje 2014/35/EU, Directiva de Ecodiseño 2009/125/EC, Directiva RoHS 2011/65/EU y la Declaración 2015/863.

El cumplimiento de estas directivas se evalúa mediante las normas europeas armonizadas.

CE Dichiarazione di conformità

I prodotti con il marchio CE sono conformi con una o più delle seguenti Direttive UE, come applicabile: Direttiva EMC 2014/30/UE, Direttiva sulla bassa tensione 2014/35/UE, Direttiva Ecodesign EMC 2009/125/EC, Direttiva RoHS 2011/65/UE e Dichiarazione 2015/863.

La conformità con tali direttive viene valutata utilizzando gli Standard europei armonizzati applicabili.

Deklaracja zgodności UE Unii Europejskiej

Urządzenie jest zgodne z następującymi dyrektywami: Dyrektywa kompatybilności elektromagnetycznej 2014/30/UE, Dyrektywa niskonapięciowej 2014/35/UE, Dyrektywa ErP 2009/125/WE, Dyrektywa RoHS 2011/65/UE i dyrektywa 2015/863.

Niniejsze urządzenie zostało poddane testom i stwierdzono jego zgodność z wymaganiami dyrektywy.

ES Prohlášení o shodě

Toto zařízení splňuje požadavky Směrnice o Elektromagnetické kompatibilitě 2014/30/EU, Směrnice o Nízkém napětí 2014/35/EU, Směrnice ErP 2009/125/ES, Směrnice RoHS 2011/65/EU a 2015/863.

Tento produkt byl testován a bylo shledáno, že splňuje všechny základní požadavky směrnic.

EK megfelelőségi nyilatkozata

A termék megfelelnek az alábbi irányelvek és szabványok követelményeinek, azok a kiállításidőpontjában érvényes, aktuális változatában: EMC irányelv 2014/30/EU, Kifeszültségű villamos berendezésekre vonatkozó irányelv 2014/35/EU, Környezetbarát tervezésről szóló irányelv 2009/125/EK, RoHS irányelv 2011/65/EU és 2015/863.

Δήλωση συμμόρφωσης ΕΕ

Είναι σε συμμόρφωση με τις διατάξεις των παρακάτω Οδηγιών της Ευρωπαϊκής Κοινότητας: Οδηγία 2014/30/ΕΕ σχετικά με την ηλεκτρομαγνητική συμβατότητα, Οδηγία χαμηλή τάση 2014/35/ΕU, Οδηγία 2009/125/ΕΚ σχετικά με τον οικολογικό σχεδιασμό, Οδηγία RoHS 2011/65/ΕΕ και 2015/863.

Η συμμόρφωση με αυτές τις οδηγίες αξιολογείται χρησιμοποιώντας τα ισχύοντα εναρμονισμένα ευρωπαϊκά πρότυπα.

Japan Class 01 Equipment Statement

安全にご使用いただくために

接地接続は必ず電源プラグを電源につなぐ前に行ってください。

また、接地接続を外す場合は、必ず電源プラグを電源から切り離してから行って下さい。

Japan VCCI Class B Statement

クラスB VCCI 基準について

この装置は、クラスB情報技術装置です。この装置は、家庭環境で使用することを目的としていますが、この装置がラジオやテレビジョン受信機に近接して使用されると、受信障害を引き起こすことがあります。

取扱説明書に従って正しい取り扱いをして下さい。

VCCI-B

China RoHS Compliance Statement

中国《废弃电器电子产品回收处理管理条例》提示性说明

为了更好地关爱及保护地球，当用户不再需要此产品或产品寿命终止时，请遵守国家废弃电器电子产品回收处理相关法律法规，将其交给当地具有国家认可的回收处理资质的厂商进行回收处理。

环保使用期限

Environment-friendly Use Period



此标识指期限（十年），电子电气产品中含有的有害物质不会发生外泄或突变、电子电气产品用户正常使用该电子电气产品不会对环境造成严重污染或对其人身、财产造成严重损害的期限。

产品中有害物质的名称及含量:

部件名称	有害物质					
	铅 (Pb)	汞 (Hg)	镉 (Cd)	六价铬 (Cr+6)	多溴联苯 (PBB)	多溴二苯醚 (PBDE)
印刷电路板及其电子组件	×	○	○	○	○	○
液晶面板	×	○	○	○	○	○
外壳	○	○	○	○	○	○
外部信号连接头及线材	×	○	○	○	○	○

本表格依据 SJ/T 11364 的规定编制。

○: 表示该有害物质在该部件所有均质材料中的含量均在 GB/T 26572 规定的限量要求以下。

×: 表示该有害物质至少在该部件的某一均质材料中的含量超出 GB/T 26572 规定的限量要求。

限用物質含有情況標示聲明書

Declaration of the Presence Condition of the Restricted Substances Marking

設備名稱：液晶顯示器，型號（型式）： M27Q X Equipment name Type designation (Type)						
單元 Unit	限用物質及其化學符號 Restricted substances and its chemical symbols					
	鉛 Lead (Pb)	汞 Mercury (Hg)	鎘 Cadmium (Cd)	六價鉻 Hexavalent chromium (Cr ⁺⁶)	多溴聯苯 Polybrominated biphenyls (PBB)	多溴二苯醚 Polybrominated diphenyls ethers (PBDE)
塑料外框	○	○	○	○	○	○
後殼	○	○	○	○	○	○
液晶面板	—	○	○	○	○	○
電路板組件	—	○	○	○	○	○
底座	○	○	○	○	○	○
電源線	—	○	○	○	○	○
其他線材	—	○	○	○	○	○
<p>備考1. “超出0.1 wt %” 及 “超出0.01 wt %” 係指限用物質之百分比含量超出百分比含量基準值。 Note 1: “Exceeding 0.1 wt %” and “exceeding 0.01 wt %” indicate that the percentage content of the restricted substance exceeds the reference percentage value of presence condition.</p> <p>備考2. “○” 係指該項限用物質之百分比含量未超出百分比含量基準值。 Note 2: “○” indicates that the percentage content of the restricted substance does not exceed the percentage of reference value of presence.</p> <p>備考3. “—” 係指該項限用物質為排除項目。 Note 3: The “—” indicates that the restricted substance corresponds to the exemption.</p>						