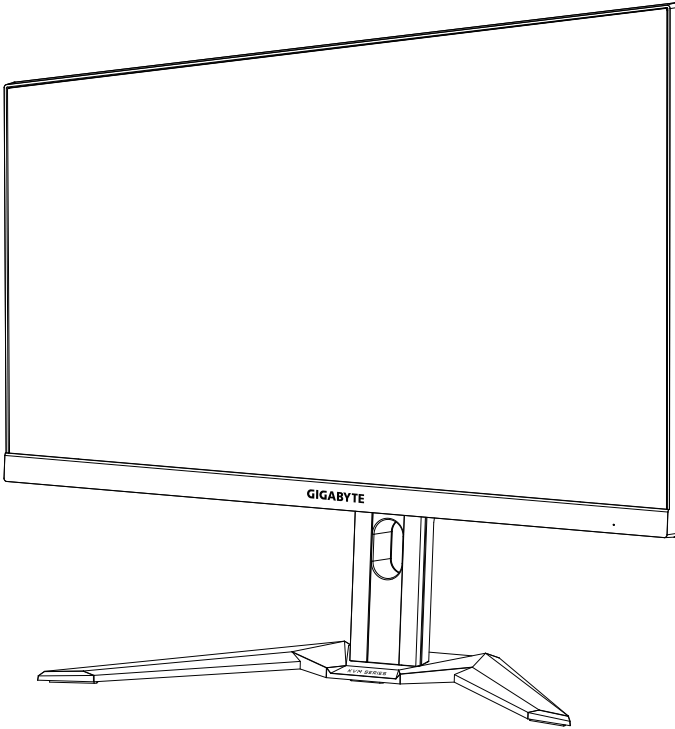


GIGABYTE™



M27Q 1Q

게이밍 모니터

사용 설명서



저작권

© 2021 GIGA-BYTE TECHNOLOGY CO., LTD. 모든 권한이 보유됨 .
이 설명서에 나와 있는 상표는 법적으로 해당 소유자에 등록되어 있습니다 .

법적 고지

이 설명서의 정보는 저작권법으로 보호되며 , GIGABYTE 의 자산입니다 .
이 설명서의 사양 및 기능은 사전 고지 없이 GIGABYTE 에 의해 변경될 수
있습니다 .

이 설명서의 어떠한 부분도 GIGABYTE 의 사전 서면 승인 없이 어떠한
방법이나 형태로도 복제 , 복사 , 번역 , 전송 , 게시되어서는 안 됩니다 .

- 이 모니터를 사용하는 데 도움을 받으려면 사용 설명서를 주의 깊게
읽으십시오 .
- 자세한 내용은 아래 당사 웹사이트에서 확인하십시오 .
<https://www.gigabyte.com>



HDMI 및 HDMI High-Definition Multimedia
Interface, HDMI Logo 는 미국 및 기타 국가의
HDMI Licensing Administrator, Inc. 의 상표 또는
등록상표입니다 .

안전 정보

안전 주의사항

모니터를 사용하기 전에 다음 안전 주의 사항을 읽어 보십시오 .

- 모니터와 함께 제공되었거나 제조업체가 권장하는 액세서리만 사용하십시오 .
- 제품의 플라스틱 포장 백을 아이들의 손에 닿지 않는 곳에 보관하십시오 .
- 모니터를 전원 콘센트에 연결하기 전에 전원 케이블의 전격 전압이 현재 위치하고 있는 국가의 전력 사양과 호환되는지 확인하십시오 .
- 전원 코드 플러그는 제대로 배선되고 접지된 전원 콘센트에 연결되어야 합니다 .
- 젖은 손으로 플러그를 만지지 마십시오 . 그럴 경우 감전될 수 있습니다 .
- 모니터를 안정적이고 통풍이 잘 되는 장소에 놓으십시오 .
- 전기 라디에이터 또는 직사광선과 같은 열원 근처에 모니터를 두지 마십시오 .
- 모니터의 구멍이나 개구부는 통풍을 위한 것입니다 . 다른 물체로 통풍구를 덮거나 차단하지 마십시오 .
- 모니터를 사용할 때 물 , 음료수 또는 모든 유형의 액체를 근처에 두지 마십시오 . 그럴 경우 감전이 발생하거나 디스플레이가 파손될 수 있습니다 .
- 모니터를 청소하기 전에 전원 콘센트에서 분리했는지 확인하십시오 .
- 화면 표면은 긁히기 쉬우므로 단단하거나 뾰족한 물체가 표면에 닿지 않도록 하십시오 .
- 휴지 대신에 보푸라기가 없는 부드러운 천을 사용하여 화면을 닦으십시오 . 필요할 경우 모니터를 청소할 때 유리용 세정제를 사용해도 됩니다 . 하지만 세정제를 화면에 바로 뿌려서는 안 됩니다 .
- 모니터를 오랜 시간 사용하지 않을 경우 전원 케이블을 분리하십시오 .
- 모니터를 직접 분해 또는 개조하려고 하지 마십시오 .

안정성 위험 주의 사항

제품 떨어질 경우 중상이나 사망을 초래할 수 있습니다. 부상을 방지하기 위해 설치 지침에 따라 이 제품을 바닥 / 벽에 단단히 고정해야 합니다.

많은 부상, 특히 어린아이들에게 발생하는 부상은 다음과 같은 간단한 예방 조치로 방지할 수 있습니다.

- 항상 제품 세트 제조업체에서 권장하는 스탠드를 사용하거나 설치 방법을 사용하십시오.
- 항상 제품을 안전하게 지탱할 수 있는 가구를 사용하십시오.
- 항상 제품이 지탱하는 가구의 가장자리보다 튀어나오지 않도록 하십시오.
- 항상 제품이나 제어 도구를 만지기 위해 가구에 오르는 것이 얼마나 위험한지에 대해 아이들에게 교육하십시오.
- 항상 제품에 연결된 코드와 케이블을 걸려 넘어지거나 당겨지거나 잡히지 않도록 배선하십시오.
- 제품을 불안정한 위치에 놓지 마십시오.
- 가구 및 제품 모두 적합한 지지대에 고정하지 않은 상태로 키가 높은 가구 (예 : 찬장 또는 책장) 에 제품을 놓아서는 안 됩니다.
- 제품 및 지탱하는 가구 사이에 놓을 수 있는 천 또는 기타 재질에 제품을 놓아서는 안 됩니다.
- 제품이 놓여 있는 가구 또는 제품 위에 장난감 및 리모컨 등 아이들이 오르고 싶게 만드는 물품을 놓아서는 안 됩니다.
- 기존 제품이 유지되고 위치만 바뀔 경우 위와 동일한 고려 사항이 적용되어야 합니다.
- 지진 또는 기타 충격으로 넘어져서 발생하는 부상이나 제품 손상을 방지하려면 안정적인 위치에 제품을 설치하고 추락 방지를 위한 조치를 취하십시오.

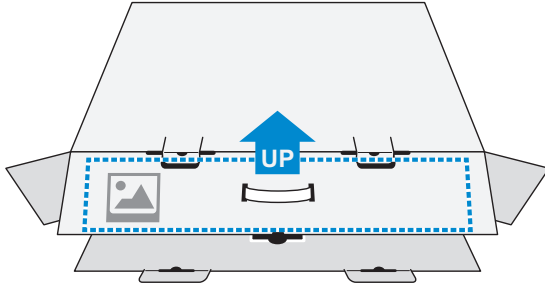
목차

안전 정보.....	3
안전 주의사항	3
안정성 위험 주의 사항	4
소개	6
포장 풀기	6
포장 내용물	8
제품 개요	9
시작하기	11
모니터 베이스 설치	11
보기 각도 조정하기	13
벽 장착 브라켓 설치하기(선택 사항)	14
연결하기	15
장치 사용.....	16
전원 켜짐/꺼짐	16
사용자 편의를 위한 권장 사항	17
입력 소스 선택하기	17
작동	18
빠른 메뉴	18
장치 설정 구성하기	27
부록	37
사양	37
지원되는 타이밍 목록	38
문제 해결	39
기본 관리	40
USB 충전에 대한 참고 사항	40
GIGABYTE 서비스 정보	40
Regulatory Notices	42

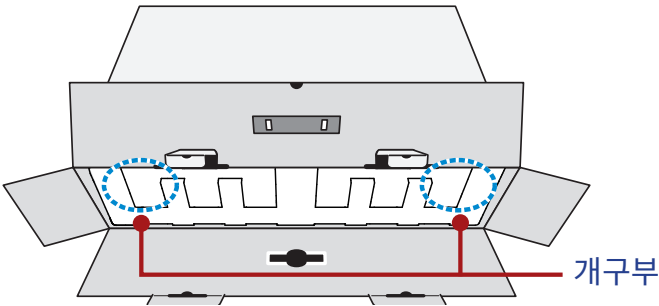
소개

포장 풀기

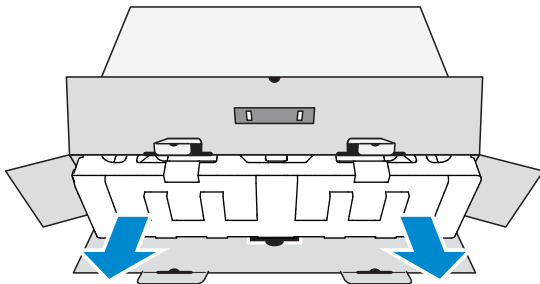
1. 포장 상자의 상단 덮개를 엽니다. 그런 다음 덮개 안쪽에 부착된 포장 풀기 라벨을 확인합니다.
2. 상자가 올바른 방향으로 되어 있는지, 안정적인 표면에 상자가 조심스럽게 놓여 있는지 확인합니다.



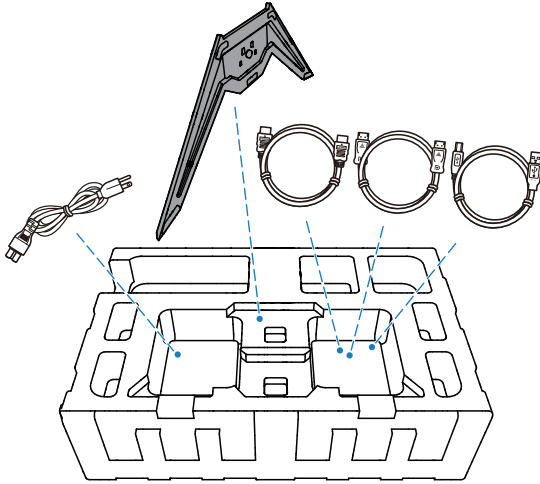
3. 안쪽 덮개를 엽니다.



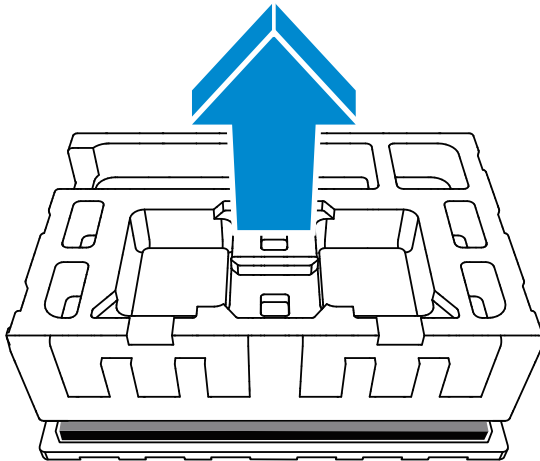
4. EPS 폼 어셈블리를 잡아 (개구부로) 상자에서 잡아당깁니다.



5. EPS 폼을 보호하는 투명한 랩을 제거합니다. 그런 다음 상단 EPS 폼에서 항목을 분리합니다.

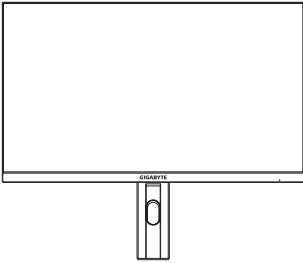


6. 상단 EPS 폼을 분리합니다. 그런 다음에 하단 EPS 폼에서 모니터를 분리할 수 있습니다.

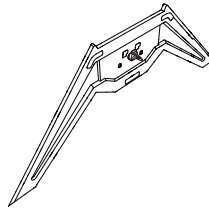


포장 내용물

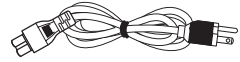
다음 항목이 포장 상자와 함께 제공됩니다. 다음 중 하나라도 누락된 경우 현지 판매자에게 문의하십시오.



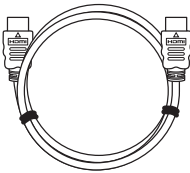
모니터



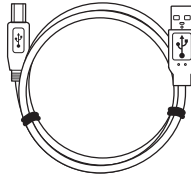
모니터 베이스



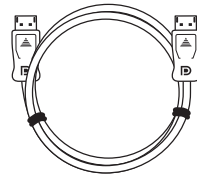
전원 케이블



HDMI 케이블



USB 케이블



DP 케이블



빠른 시작 안내서

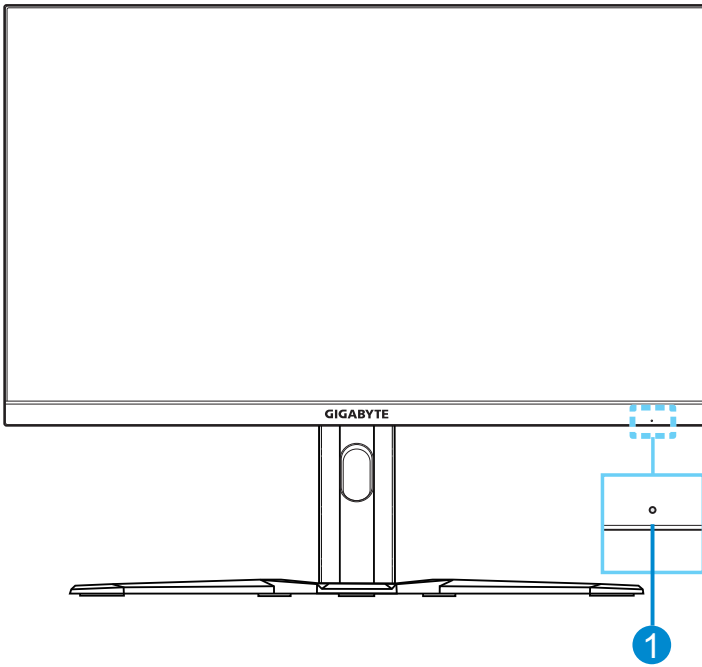


보증서

참고 : 이후에 모니터를 옮길 때를 대비하여 포장 상자와 포장 재료를 보관하십시오.

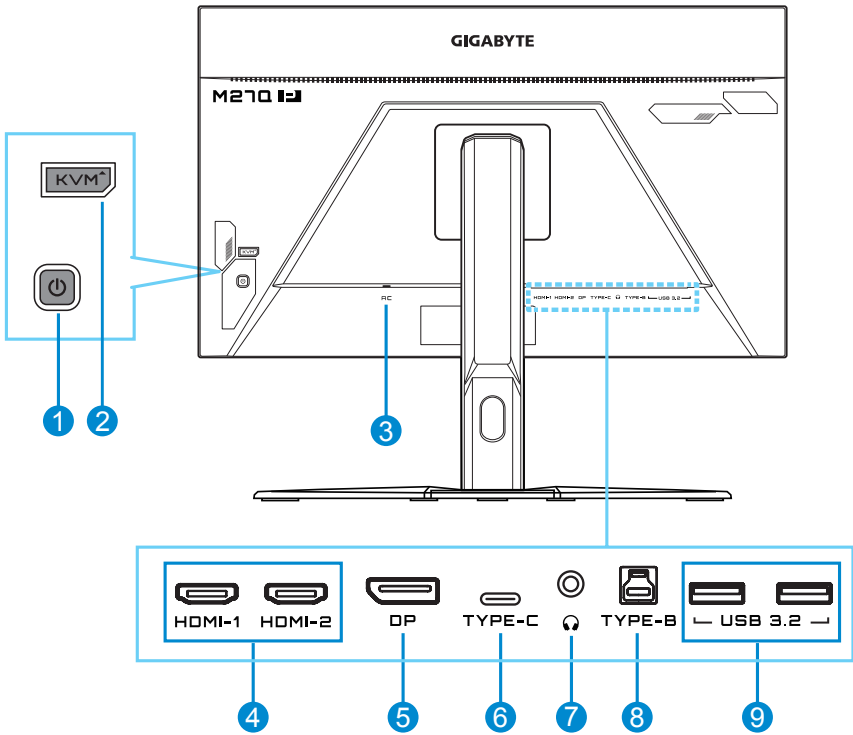
제품 개요

앞면



1 전원 LED

후면도



- | | |
|---------------|------------------|
| 1 제어 버튼 | 6 USB C 타입 포트 |
| 2 KVM 버튼 | 7 헤드폰 잭 |
| 3 AC 전원 입력 | 8 USB 업스트림 포트 |
| 4 HDMI 포트 2 개 | 9 USB 3.2 포트 2 개 |
| 5 DisplayPort | |

참고 :

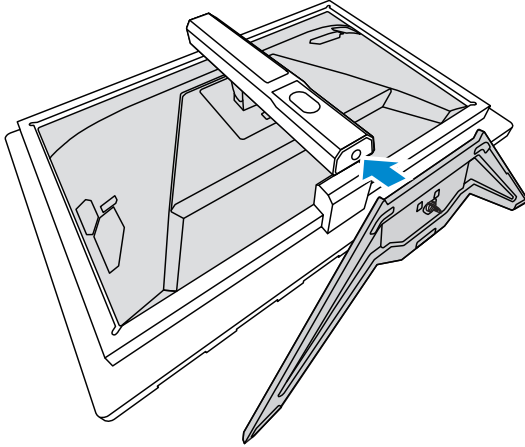


HDMI, HDMI 로고 및 High-Definition Multimedia Interface 는 HDMI Licensing LLC. 의 상표 또는 등록 상표입니다 .

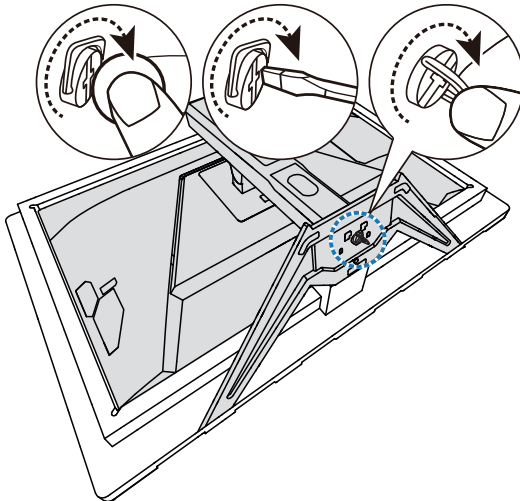
시작하기

모니터 베이스 설치

1. 모니터를 화면이 아래로 향하게 하여 하단 EPS 폼에 놓습니다 .
2. 모니터 베이스를 스탠드 밑면 스탠드오프와 나란히 놓습니다 .
그런 다음 베이스를 스탠드에 부착합니다 .

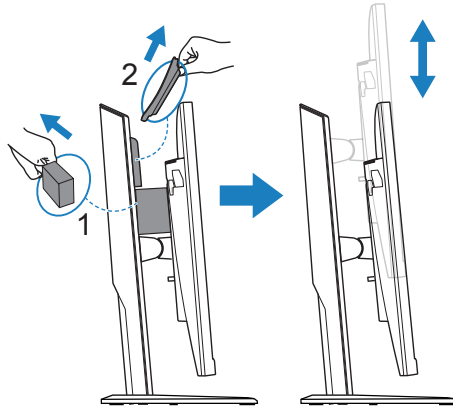


3. 나사 링을 들어올리고 시계 방향으로 돌려 모니터 베이스를 제자리에 고정합니다 .



- 4. 모니터를 똑바로 서도록 들어올리고, 테이블 위에 놓습니다.
- 5. 화면의 뒷면과 스탠드 사이에 있는 작은 EPS 폼 블록을 제거합니다. 그런 다음 슬롯에서 안전판 폼을 제거합니다.

참고 : 안전판을 제거하면 이제 화면을 원하는 높이로 조정할 수 있습니다.



보기 각도 조정하기

참고 : 조정할 때 화면이 넘어가지 않도록 모니터를 잡으십시오 .

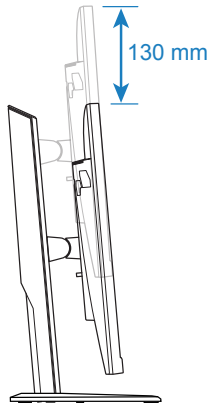
기울기 각도 조정하기

화면을 원하는 보기 각도 (-5°~20°) 로 앞 또는 뒤로 기울입니다 .



화면 높이 조정하기

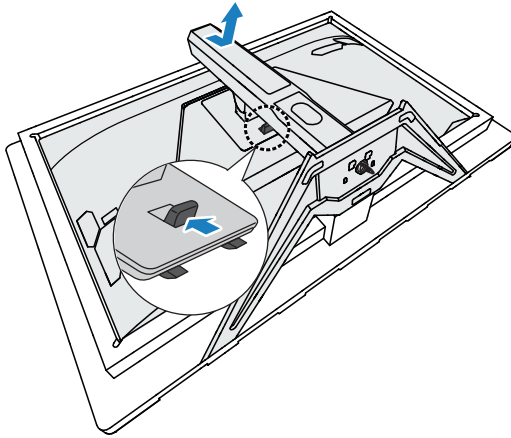
화면을 원하는 높이 (0~130mm) 로 내리거나 올립니다 .



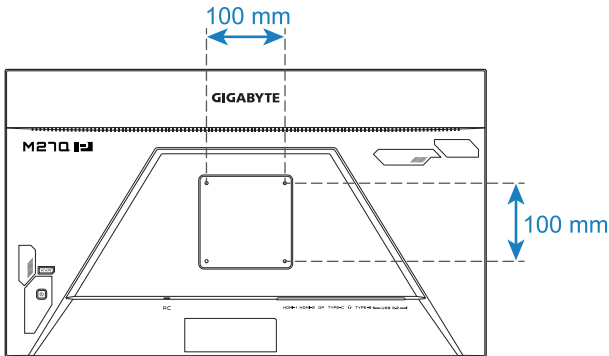
벽 장착 브라켓 설치하기 (선택 사항)

100 x 100 mm VESA 호환벽걸이키트만사용하십시오 .

1. 모니터를 화면이 아래로 향하게 하여 하단 EPS 폼에 놓습니다 .
2. 해제 버튼을 위로 밀어 모니터에서 스탠드를 떼어냅니다 .
그런 다음 스탠드를 분리합니다 .

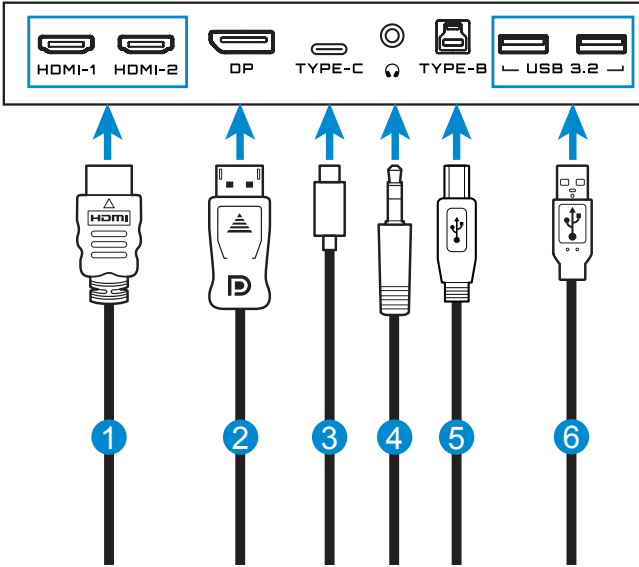


3. 장착 브라켓을 모니터 뒷면의 장착 구멍에 부착합니다 . 그런 다음 나사를 사용하여 브라켓을 제자리에 고정합니다 .



참고 : 모니터를 벽면에 장착하려면 벽 장착 브라켓 키트에 포함된 설치 가이드를 참조하십시오 . VESA 마운팅나사사이즈 : 최소 M4 x 20mm.

연결하기



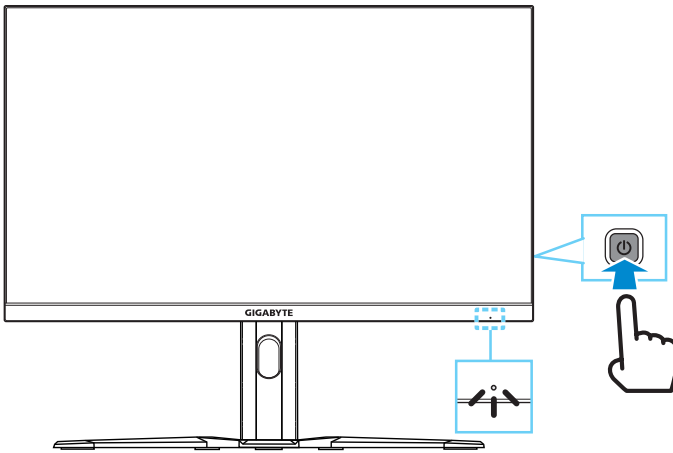
- 1 HDMI 케이블
- 2 DisplayPort 케이블
- 3 USB C 타입 케이블
- 4 헤드폰 케이블
- 5 USB(A 수 -B 수) 케이블
- 6 USB 케이블

장치 사용

전원 켜짐 / 꺼짐

전원 켜짐

1. 전원 케이블을 전원 콘센트에 끼웁니다.
2. **Control** 버튼을 눌러 모니터를 켭니다. 전원 LED 에 흰색 불이 들어오면 모니터를 사용할 준비가 되었다는 의미입니다.



참고 : 신호가 없으면 모니터에서 잠시 동안 **No Signal** 알림을 표시합니다. 그런 다음 모니터에서 절전 모드로 넘어가고 전원 LED 표시등이 흰색이 되며 잠시 깜박이기 시작합니다.

전원 꺼짐

Control 버튼을 2 초간 눌러 모니터를 끕니다.

참고 : **Main** 메뉴가 화면에 나타나면 **Control** 버튼을 아래로 움직여 (⏻) 모니터를 끌 수도 있습니다. 19 페이지를 참조하십시오.

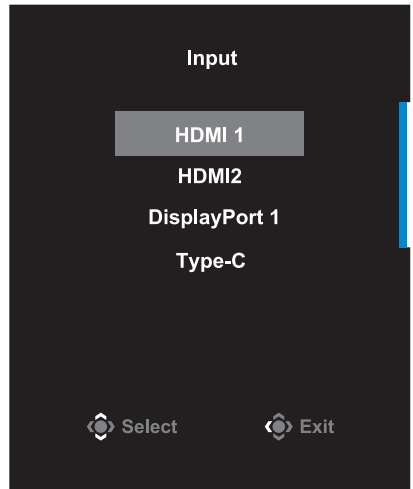
사용자 편의를 위한 권장 사항

다음은 모니터를 편안하게 보기 위한 몇 가지 팁입니다 .

- 모니터를 보는 최적의 거리 범위는 약 510mm~760mm(20"~30") 입니다 .
- 편안하게 앉은 상태에서 화면 상단이 눈 높이보다 약간 낮도록 모니터의 위치를 잡는 것이 일반적인 방법입니다 .
- 작업 유형에 맞는 적절한 조명을 사용합니다 .
- 30 분마다 규칙적으로 자주 휴식 (최소 10 분) 을 취합니다 .
- 모니터 화면에서 주기적으로 시선을 딴 데로 돌리고 휴식하는 동안 20 초 이상 멀리 있는 사물을 주시합니다 .
- 눈 운동은 눈의 피로를 줄이는 데 도움이 될 수 있습니다 . 다음 운동을 자주 반복하십시오 . (1) 위 , 아래를 봅니다 . (2) 눈동자를 천천히 굴립니다 . (3) 눈동자를 대각선으로 움직입니다 .

입력 소스 선택하기

1. **Control** 버튼을 왼쪽으로 움직여 (◀) **Input** 메뉴로 이동합니다 .
2. **Control** 버튼을 위 / 아래로 움직여 (⬆) 원하는 입력 소스를 선택합니다 . 그런 다음 **Control** 버튼을 눌러 확정합니다 .



작동

빠른 메뉴


핫키

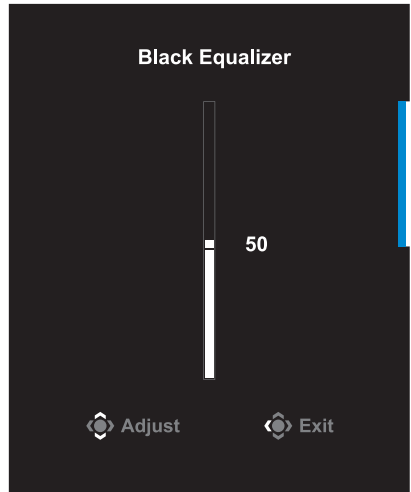
기본적으로 **Control** 버튼에는 특정 기능이 할당되어 있습니다 .

참고 : 사전에 설정된 핫키 기능을 변경하려면 34 페이지에서 “**Quick Switch**” 섹션을 참조하십시오 .

핫키 기능에 액세스하려면 다음을 수행하십시오 :

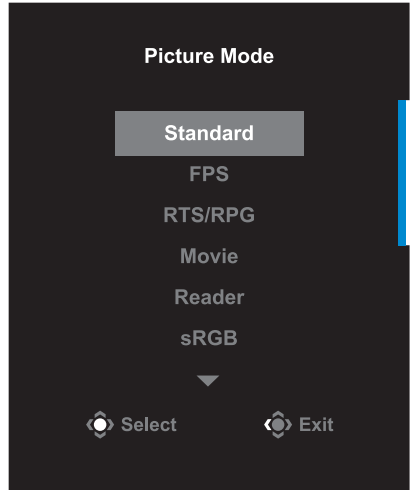
- **Control** 버튼을 위로 움직여 () **Black Equalizer** 메뉴로 이동합니다 .

Control 버튼을 위 / 아래로 움직여 () 블랙 이퀄라이저 설정을 조정하고 **Control** 버튼을 눌러 확정합니다 .



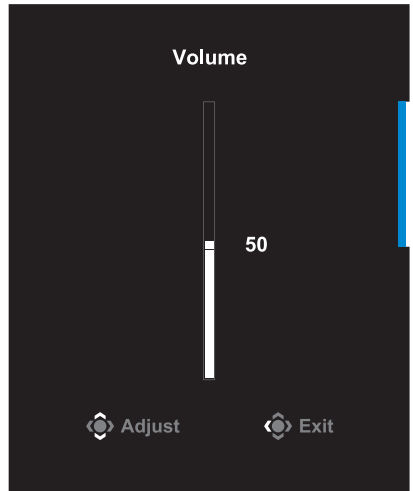
- **Control** 버튼을 아래로 움직여 (⏻) **Picture Mode** 메뉴로 이동합니다 .

Control 버튼을 위 / 아래로 움직여 (⏻) 원하는 옵션을 선택하고 **Control** 버튼을 눌러 확정합니다 .



- **Control** 버튼을 오른쪽으로 움직여 (⏪) **Volume** 메뉴로 이동합니다 .

Control 버튼을 위 / 아래로 움직여 (⏻) 헤드폰 볼륨 레벨을 조정하고 **Control** 버튼을 눌러 확정합니다 .

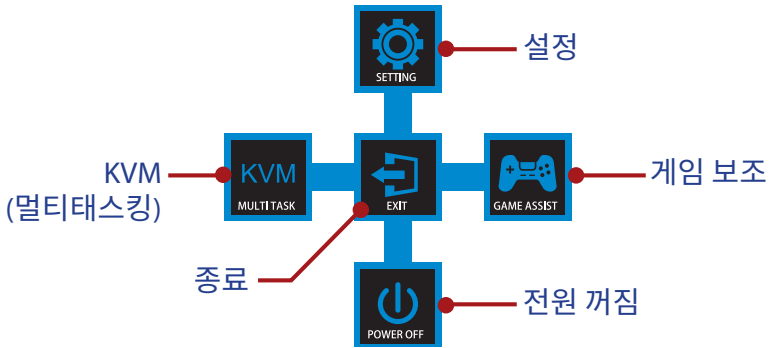


- **Control** 버튼을 왼쪽으로 움직여 (⏩) **Input** 메뉴로 이동합니다 .
“입력 소스 선택하기” 섹션을 참조하십시오 .

참고 : 메뉴를 닫으려면 **Control** 버튼을 왼쪽으로 움직입니다 (⏩).

기능 키 가이드

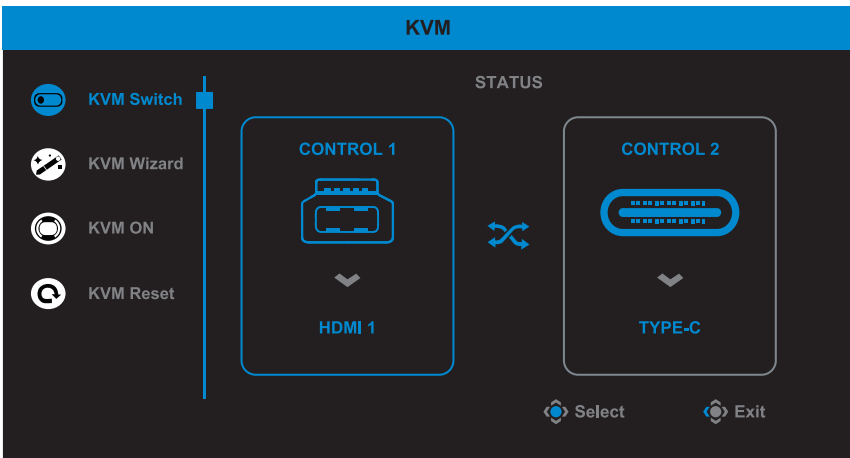
Control 버튼을 눌러 **Main** 메뉴를 표시합니다.



그런 다음 **Control** 버튼을 사용하여 원하는 기능을 선택하고 관련된 설정을 구성합니다.

KVM

Main 메뉴가 화면에 나타나면 **Control** 버튼을 왼쪽 (◀) 으로 움직여 **KVM** 메뉴로 들어갑니다.



- **KVM Switch: KVM Wizard** 설정에서 USB-B 또는 C 타입 연결에 할당된 입력 소스를 전환합니다. 장치에 연결된 입력 신호가 여러 개인 경우, 시스템이 USB C 타입 입력 신호를 감지하면 화면에 메시지 상자가 나타납니다.



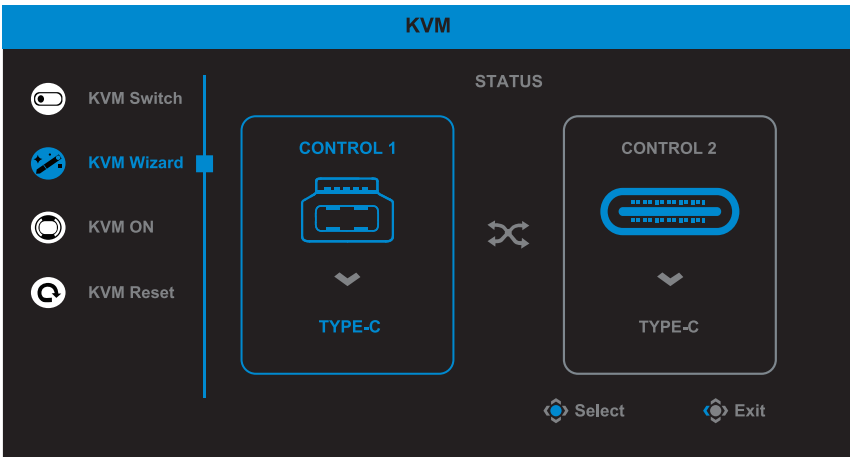
USB C 타입 입력 소스로 전환하려면 간단히 KVM 버튼이나 **Control** 버튼을 누르기만 하면 됩니다.

그러나 현재 선택한 입력 소스에서 입력 신호가 없으면 시스템이 이전에 연결된 입력 소스로 돌아갑니다.

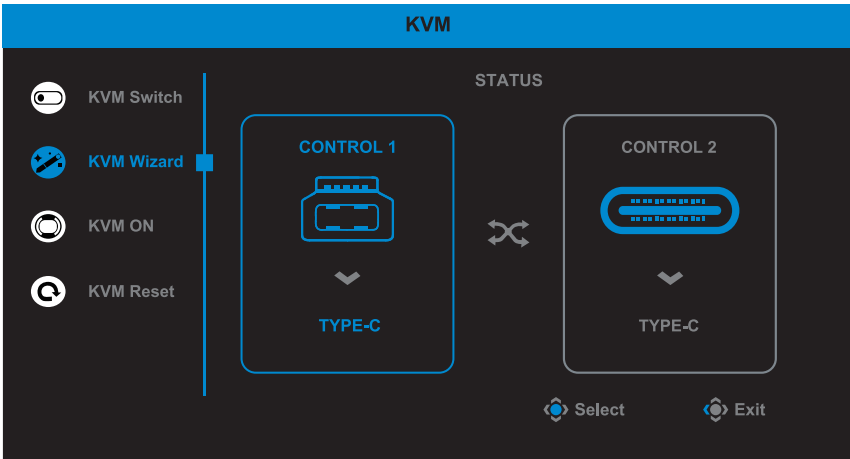
참고 : KVM 버튼 기능이 비활성화되면 (**KVM OFF**) 이 옵션은 비활성화됩니다.

- **KVM Wizard:** KVM 관련 설정을 구성합니다.

먼저 입력 소스가 USB B 타입 연결에 바인딩된 후 이어서 USB C 타입 연결에 바인딩되도록 설정합니다.



참고 : **USB-B Display** 설정을 **Type-C** 으로 설정하면 **TYPE-C Display** 메뉴 옵션이 자동으로 비활성화됩니다. 그러면 아래와 같이 **KVM status** 페이지에 **KVM Wizard** 가 표시됩니다.



- **KVM ON/OFF:** KVM 버튼 기능을 활성화 / 비활성화합니다.
 - √ KVM 버튼 기능을 활성화하려면 **ON** 를 선택합니다 . 시스템이 USB C 타입 입력 신호를 감지하면 화면에 메시지 상자가 나타납니다 .



KVM 버튼 또는 **Control** 버튼을 눌러 USB C 타입 입력 소스로 전환합니다 .

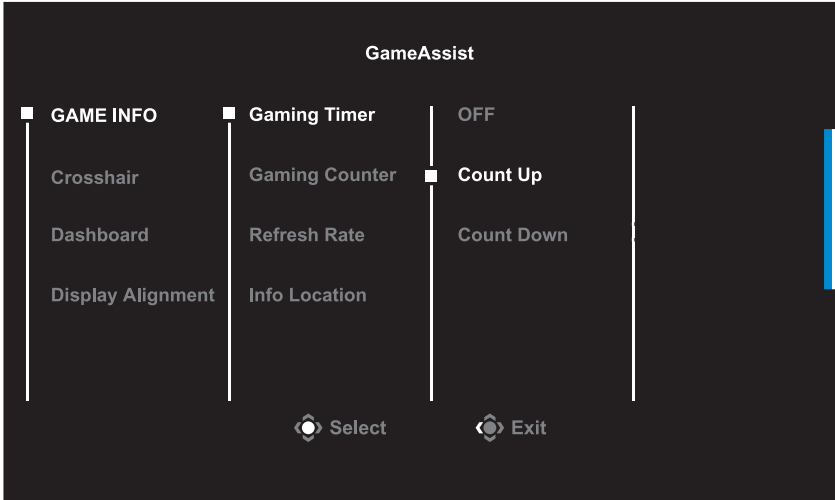
참고 : KVM 버튼 기능이 활성화되면 **KVM ON** 가 왼쪽 내부 창에 표시됩니다 .

- √ KVM 버튼 기능을 비활성화하려면 **OFF** 를 선택합니다 .
 - 참고 :** KVM 버튼 기능이 비활성화되면 **KVM OFF** 가 왼쪽 내부 창에 표시됩니다 .

- **KVM Reset:** KVM 기본 설정을 복원합니다 .
 - √ HDMI 1 입력 소스가 USB B 타입 연결에 바인딩됩니다 .
 - √ USB C 타입 입력 소스가 USB C 타입 연결에 바인딩됩니다 .
 - √ **KVM ON/OFF** 기능이 **ON** 로 설정됩니다 .

Game Assist

Main 메뉴가 화면상에 나타나면 **Control** 버튼을 오른쪽으로 움직여 () **Game Assist** 메뉴로 이동합니다 .

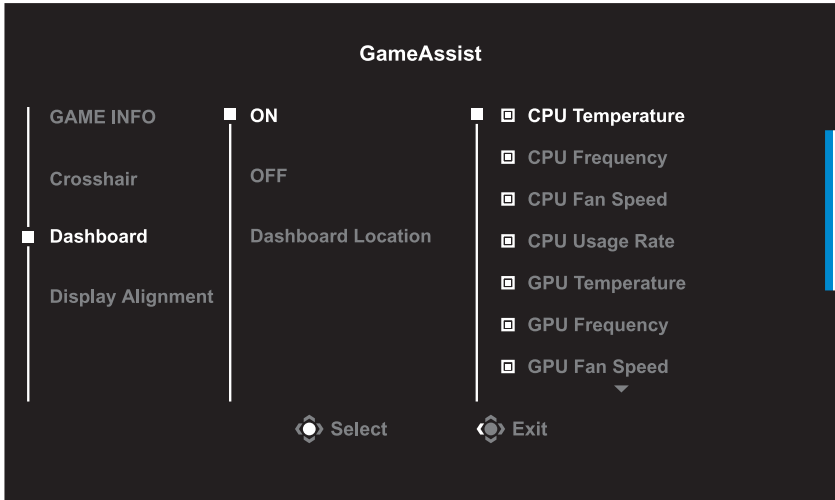


- **GAME INFO:** FPS(1 인칭 슈팅) 게임 관련 설정을 구성합니다
 - √ **Gaming Timer** 를 선택하여 카운트 타이머 모드를 선택합니다 . 이 기능을 비활성화하려면 설정을 **OFF** 로 지정하십시오 .
 - √ **Gaming Counter** 또는 **Refresh Rate** 를 선택하여 게임 카운터 또는 실시간 새로 고침 빈도 설정을 활성화 / 비활성화합니다 .
 - √ **Info Location** 를 선택하여 화면에 표시할 정보 위치를 지정합니다 .

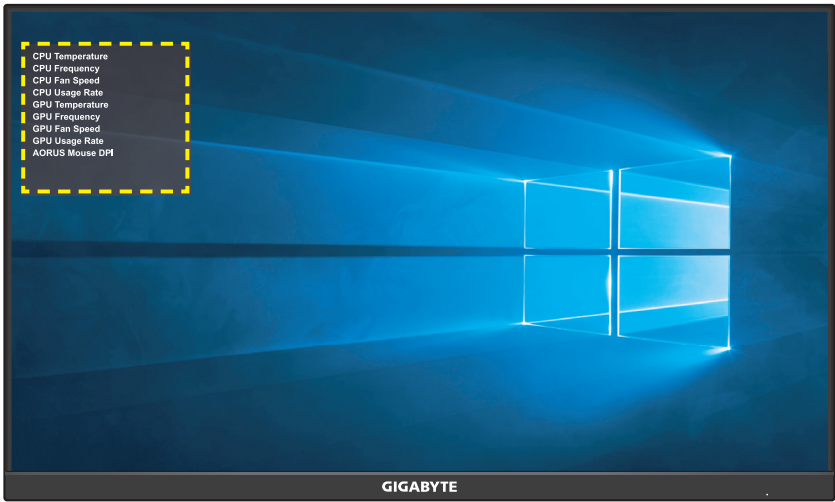


- **Crosshair:** 원하는 게임 환경에 적합한 십자선 유형을 선택합니다 .
이렇게 하면 보다 손쉽게 조준할 수 있게 됩니다 .

- **Dashboard:** 대시보드 설정을 구성합니다 .



- √ **On:** 이 기능을 활성화합니다 . 활성화되면 원하는 옵션이 화면에 표시되도록 선택합니다 .
- √ **OFF:** 이 기능을 비활성화합니다 .
- √ **Dashboard Location:** 화면에 표시할 대시보드 정보 위치를 지정합니다 . 대시보드 구성이 완료되면 시스템 데이터가 USB 포트를 통해 SOC 에 전송되고 선택한 기능 값이 화면에 표시됩니다 .



참고 : USB 케이블이 모니터의 USB 업스트림 포트와 컴퓨터의 USB 포트에 연결되어 있는지 확인하십시오 .

- **Display Alignment:** 이 기능이 활성화되어 있으면 화면의 네 부분에 정렬 선이 표시되어 여러 모니터를 완벽하게 정렬할 수 있는 편리한 도구를 제공합니다 .

장치 설정 구성하기

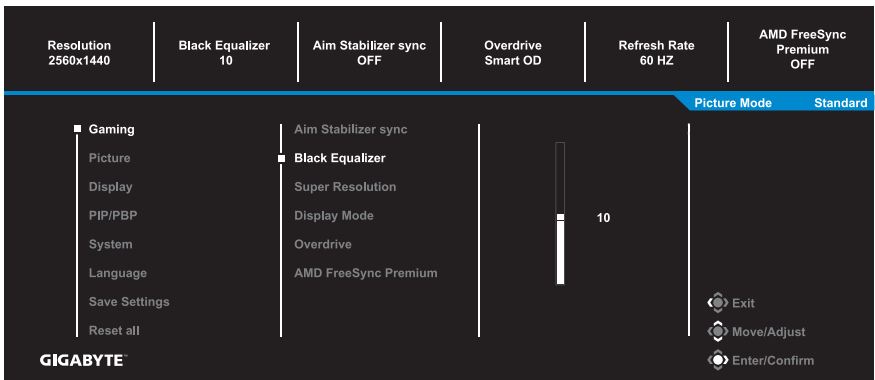
Main 메뉴가 화면상에 나타나면 **Control** 버튼을 위로 움직여 () **Settings** 메뉴로 이동합니다.

참고 : **Control** 버튼을 사용하여 메뉴를 둘러보며 조정하십시오 .



Gaming

게임 관련 설정을 구성합니다 .

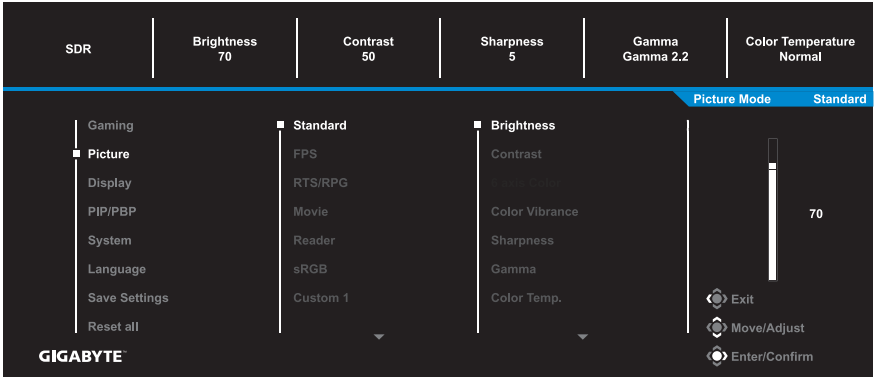


항목	설명
Aim Stabilizer sync	이 기능이 활성화되어 있으면 빠르게 이동하는 게임 중에 모션 블러를 줄여 줍니다 . 참고 : 이 기능은 다음 조건에서는 사용할 수 없습니다 . - 주파수 설정이 100Hz 이하인 경우 - 현재 소스가 HDR 일 경우
Black Equalizer	검정 영역의 밝기를 조절합니다 .
Super Resolution	낮은 해상도 이미지를 선명하게 해 줍니다 .

<p>Display Mode</p>	<p>화면 비율을 선택합니다 .</p> <ul style="list-style-type: none"> • Full: 입력 이미지를 화면이 가득 차도록 확대합니다 . 16:9 화면비 이미지에 매우 적합합니다 . • Aspect: 최대한 많은 화면을 형상 왜곡이 채우지 않도록 입력 이미지를 표시합니다 . • 1:1: 크기 조정 없이 기본 해상도로 입력 이미지를 표시합니다 . • 22”W(16:10): 16:10 화면 비율의 22”W 모니터와 같이 입력 이미지를 표시합니다 . • 23”W(16:9): 16:9 화면 비율의 23”W 모니터와 같이 입력 이미지를 표시합니다 . • 23.6”W(16:9): 16:9 화면 비율의 23.6”W 모니터와 같이 입력 이미지를 표시합니다 . • 24”W(16:9): 16:9 화면 비율의 24”W 모니터와 같이 입력 이미지를 표시합니다 . <p>참고 : AMD FreeSync Premium 기능이 활성화되면 1:1, 22”(16:10), 23”(16:9), 23.6”(16:9) 및 24”(16:9) 옵션이 비활성화됩니다 .</p>
<p>Overdrive</p>	<p>LCD 모니터의 응답 시간을 향상합니다 .</p>
<p>AMD FreeSync Premium</p>	<p>이 기능이 활성화되면 게임 플레이 동안 화면 락 및 찢어짐이 해소됩니다 .</p>

Picture

이미지 관련 설정을 구성합니다.



사전 설정된 이미지 모드 중 하나를 선택합니다.

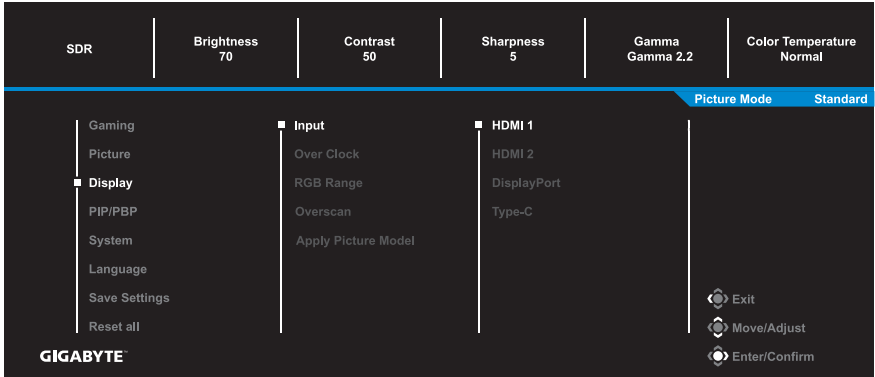
- Standard: 문서 편집 또는 웹사이트 탐색용입니다.
 - FPS: FPS(1 인칭 슈팅) 게임 플레이용입니다.
 - RTS/RPG: RTS(실시간 전략) 또는 RPG(롤플레이용 게임) 게임 플레이용입니다.
 - Movie: 영화 시청용입니다.
 - Reader: 문서 보기용입니다.
 - sRGB: 컴퓨터에서 사진 및 그래픽을 보기 위한 설정입니다.
 - Custom 1: 사용자 지정된 이미지 모드 설정입니다.
 - Custom 2: 사용자 지정된 이미지 모드 설정입니다.
 - Custom 3: 사용자 지정된 이미지 모드 설정입니다.
- 그런 후에 다음 이미지 설정을 구성할 수 있습니다.

항목	설명
Brightness	이미지의 밝기를 조절합니다.
Contrast	이미지의 대비를 조절합니다.
6-axis color	사용자가 개별적으로 각 축 색에 대한 색조와 채도를 사용자 지정할 수 있는 고급 색 조정 기능입니다.
Color Vibrance	보다 흐린 색상의 농도를 조절합니다.
Sharpness	이미지의 선명도를 조절합니다.

Gamma	중간 레벨의 휘도를 조절합니다 .
Color Temperature	색 온도를 선택합니다 . 참고 : User Define 를 선택하여 빨간색 (R), 녹색 (G), 파란색 (B) 레벨을 원하는 대로 조절하여 색 온도를 사용자 지정합니다 .
Low Blue Light	화면의 청색광 노출 양을 줄여 줍니다 . <ul style="list-style-type: none"> • Level 0: 변경 사항 없음 • Level 1~10: 레벨이 높을수록 청색광이 줄어듭니다 . 참고 : 레벨 10 는 최적화된 설정입니다 . 이 레벨은 TUV 저청색광 인증을 준수합니다 .
DCR	이미지의 검정 레벨을 조절하여 최적의 대비를 달성합니다 .
Reset Picture	모든 Picture 설정을 기본 설정으로 초기화합니다 .

Display

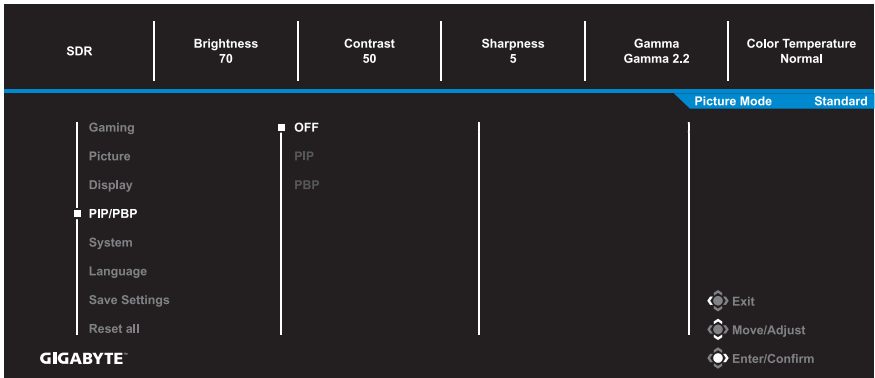
디스플레이 화면 관련 설정을 구성합니다.



항목	설명
Input	입력 소스를 선택합니다.
Over Clock	모니터가 더 높은 새로 고침 빈도를 적용할 수 있습니다.
RGB Range	적절한 RGB 범위 설정을 지정하거나 모니터가 이를 자동으로 감지하게 합니다. 참고 : 이 옵션은 HDMI 입력에서만 사용할 수 있습니다.
Overscan	이 기능이 활성화되면 입력 이미지가 약간 확대되어 가장 바깥쪽의 이미지 가장자리를 가립니다. 참고 : 이 옵션은 HDMI 입력에서만 사용할 수 있습니다.
Apply Picture Model	이 기능을 선택한 경우 밝기, 대비 등과 같이 이미지 옵션과 관련된 설정 중 하나를 변경하면 모든 입력 소스 또는 특정 소스에 적용할 수 있습니다.

PIP/PBP

여러 이미지 관련 설정을 구성합니다 .

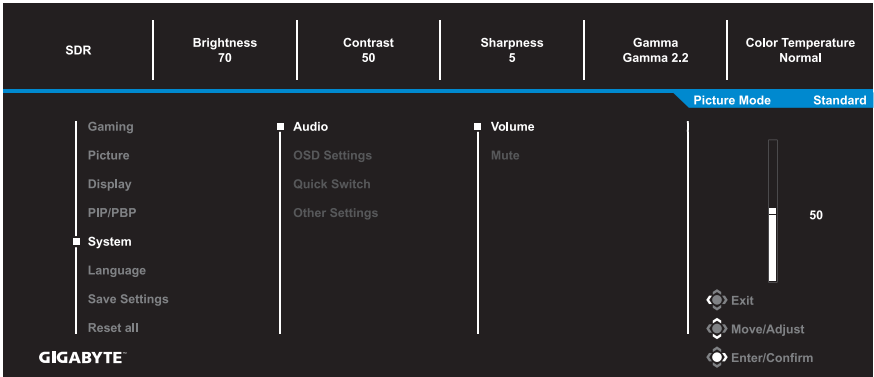


항목	설명
OFF	PIP/PBP 기능을 비활성화합니다 .
PIP	<p>화면을 2 분할합니다 (주 창 및 삽입 창).</p> <ul style="list-style-type: none"> • Source: 삽입 창의 입력 소스를 변경합니다 . • PIP Size: 삽입 창 크기를 조절합니다 . • Location: 삽입 창 위치를 이동합니다 . • Display Switch: 두 창을 전환합니다 . • Audio Switch: 사운드를 들으려는 오디오 소스를 선택합니다 . <p>참고 : PIP 는 수직 주파수가 100Hz 를 초과하는 경우만 지원합니다 .</p>
PBP	<p>1x1 분할 화면을 표시합니다 (왼쪽 및 오른쪽 창).</p> <ul style="list-style-type: none"> • Source: 오른쪽 창의 입력 소스를 변경합니다 . • PBP Mode: 창의 화면 비율을 조정합니다 . • Display Switch: 두 창을 전환합니다 . • Audio Switch: 사운드를 들으려는 오디오 소스를 선택합니다 .





참고 : PIP/PBP 는 HDR 및 AMD FreeSync Premium 기능과 호환되지 않습니다 .

System

시스템 관련 설정을 구성합니다.

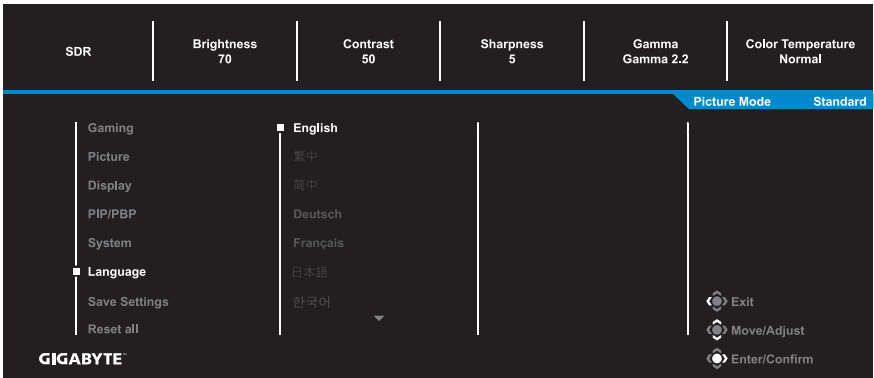


항목	설명
Audio	오디오 설정을 구성합니다 . <ul style="list-style-type: none"> Volume: 볼륨 레벨을 조절하십시오 . Mute: 음소거 기능을 활성화 / 비활성화합니다 .
OSD Settings	OSD(화면상 디스플레이) 메뉴 관련 설정을 구성합니다 . <ul style="list-style-type: none"> Display Time: OSD 메뉴가 화면에 남아 있는 시간을 설정합니다 . OSD Transparency: OSD 메뉴 투명도를 조절합니다 . OSD Lock: 이 기능이 활성화되면 OSD 를 조절할 수 없습니다 . <p>참고 : OSD 잠금 기능을 활성화하려면 Control 키를 누르십시오 . 메시지가 화면에 표시되면 Yes 를 선택하여 확정합니다 .</p> <div style="border: 1px solid black; background-color: black; color: white; padding: 5px; text-align: center; margin-top: 10px;"> <p>The button is locked confirm to unlock OSD</p> <p>No Yes</p> </div>

<p>Quick Switch</p>	<p>핫키 기능을 할당합니다 . 사용 가능한 옵션 : Aim Stabilizer sync, Black Equalizer, Low Blue Light, Volume, Input, Contrast, Brightness 및 Picture Mode. 핫키의 기본 설정은 아래와 같습니다 . ⇨ 위 (): Black Equalizer ⇨ 아래 (): Picture Mode ⇨ 오른쪽 (): Volume ⇨ 왼쪽 (): Input</p>
<p>Other Settings</p>	<ul style="list-style-type: none"> • Resolution Notice: 이 기능이 활성화되면 모니터가 다른 입력 소스로 전환되면서 권장 해상도 메시지가 표시됩니다 . • Input Auto Switch: 이 기능이 활성화되면 사용 가능한 입력 소스로 자동으로 전환됩니다 . • Auto Power OFF: 이 기능이 활성화되면 일정 시간 이후 모니터가 자동으로 꺼집니다 . • LED Indicator: 기본적으로 LED 표시등은 항상 켜짐으로 설정되어 있습니다 . <ul style="list-style-type: none"> ⇨ Always ON: 전원 LED 표시등이 작동 중에는 흰색으로 켜집니다 . ⇨ Always OFF: 전원 LED 를 끕니다 . ⇨ Standby ON: 전원 LED 표시등이 대기 모드에서는 흰색으로 켜집니다 . ⇨ 전원 공급 장치가 꺼져 있으면 전원 LED 가 꺼진 채로 남아 있습니다 . • Type-C Compatibility: 모바일 장치 호환성을 개선하려면 이 옵션을 켜십시오 . • HDMI-CEC: 이 기능을 활성화하면 PS5, XBOX 등의 CEC 장치가 켜진 상태이면 모니터를 켤 수 있고 , 대기 또는 끄기 모드이면 디스플레이를 끌 수 있습니다 . • USB(A/C) Change: 대기 모드에서 USB A 타입 충전 및 USB C 충전 (5V/3A, 9V/3A, 12V/3A, 15V/3A) 기능을 활성화 또는 비활성화합니다 .

Language

OSD 메뉴에 사용할 수 있는 언어를 선택합니다 .



Save Settings

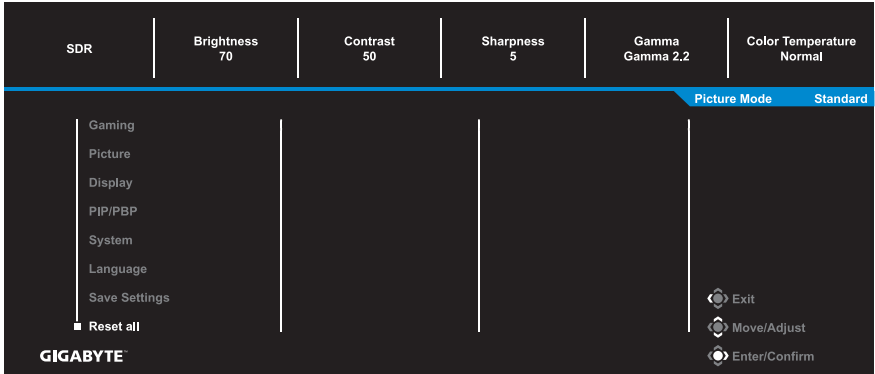
Setting1, Setting2 또는 Setting3 에 대해 사용자 정의 OSD 구성을 설정합니다 .



항목	설명
Save	사용자 정의된 설정을 저장합니다 .
Load	저장된 설정을 로드합니다 .

Reset all

모니터를 공장 기본 설정으로 복원합니다.



부록

사양

항목	설명
패널 크기	27 인치
화면 비율	16:9
해상도	2560 x 1440
LED 수명	30,000 시간
픽셀 피치	0.2331 x 0.2331
밝기	400nits(일반)
대비율	1000:1(일반)
색 농도	1.07B 컬러
액티브 디스플레이 영역	596.736(H) x 335.664(V)
시야각	178°(H) / 178°(V)
입력 / 출력 단자	<ul style="list-style-type: none"> • HDMI 2.0 2 개 • DP1.4 1 개 • 헤드폰 1 개 • USB 업스트림 1 개 • USB 3.0(다운스트림 , 5V/1.5A) 2 개 • USB C 타입 (5V/3A, 9V/2A, 12V/1.5A, 15V/1A) 1 개
전원 공급 장치	AC 100 ~ 240V(50/60Hz)
소비 전력	<ul style="list-style-type: none"> • 켜짐 모드 : 28W • 대기 상태 : 0.5W • 끄기 : 0.3W 참고 : 테스트 조건은 CEC 표준을 따릅니다 .
크기 (W x H x D)	615.7 x 517.49 x 229.33mm(스탠드 포함)
무게	<ul style="list-style-type: none"> • 6.7 ± 0.5kg(스탠드 포함) • 4.8 ± 0.5kg(스탠드 제외)
온도 범위 (작동하기)	0°C~40°C

참고 : 사양은 사전 고지 없이 변경될 수 있습니다 .

지원되는 타이밍 목록

포트	QHD	포트	QHD
HDMI	640x480@60Hz	DP (C 타입)	640x480@60Hz
	640x480@75Hz		640x480@75Hz
	720x480@60Hz		720x480@60Hz
	800x600@60Hz		800x600@60Hz
	800x600@75Hz		800x600@75Hz
	1024x768@60Hz		1024x768@60Hz
	1024x768@75Hz		1024x768@75Hz
	1280x720@60Hz		1280x720@60Hz
	1280x720@120Hz		1280x720@120Hz
	1920x1080@24Hz		1920x1080@60Hz
	1920x1080@60Hz		1920x1080@120Hz
	1920x1080@120Hz		1920x1080@144Hz
	1920x1080@144Hz		2560x1440@60Hz
	2560x1440@60Hz		2560x1440@120Hz
	2560x1440@120Hz		2560x1440@140Hz
	2560x1440@144Hz		2560x1440@165Hz
	1280x1440@60Hz (PBP 모드)		2560x1440@170Hz(OC)
	1280x1440@60Hz (PBP 모드)		

문제 해결

문제점	가능한 해결책
전원 없음	<ul style="list-style-type: none"> 전원 케이블이 전원 소스 및 모니터에 제대로 연결되어 있는지 확인하십시오. 케이블과 플러그가 손상되지 않았는지 확인하십시오. 모니터가 켜져 있는지 확인하십시오.
화면에 이미지가 표시되지 않음	<ul style="list-style-type: none"> 모니터와 컴퓨터가 제대로 연결되어 있는지, 두 장치가 모두 켜져 있는지 확인하십시오. 올바른 입력 소스를 선택했는지 확인하십시오. 16 또는 30 페이지를 참조하십시오. Brightness 및 Contrast 설정을 조정합니다. 28 페이지를 참조하십시오.
이미지가 전체 화면에 가득 차지 않음	<ul style="list-style-type: none"> 다른 Display Mode(화면 비율) 설정을 사용해 보십시오. 27 페이지를 참조하십시오.
색상이 왜곡됨	<ul style="list-style-type: none"> 입력 신호 케이블이 제대로 연결되어 있는지 확인하십시오. 이미지 관련 설정을 구성합니다. “Picture” 섹션을 참조하십시오.
소리가 나지 않거나 볼륨이 낮음	<ul style="list-style-type: none"> 헤드폰 케이블이 제대로 연결되어 있는지 확인하십시오. 볼륨 레벨을 조절하십시오. 18 또는 32 페이지를 참조하십시오. 컴퓨터 소리 관련 설정을 조절하십시오.

참고 : 문제가 계속되면 추가 지원을 받기 위해 당사 고객 서비스 부서에 문의하십시오.

기본 관리

화면이 더러워지면 다음을 수행하여 화면을 청소하십시오 .

- 보푸라기가 없는 부드러운 천으로 화면을 닦아 잔여 먼지를 제거합니다 .
- 세정제를 부드러운 천에 뿌리거나 묻힙니다 . 그런 젖은 천으로 부드럽게 화면을 닦습니다 .

참고 :

- 천이 흠뻑 젖지 않고 살짝 젖었는지 확인하십시오 .
- 닦을 때는 화면에 과도한 압력을 가하지 않도록 합니다 .
- 삼성 또는 연마용 세정제는 화면에 손상을 줄 수 있습니다 .

USB 충전에 대한 참고 사항

다음 장치는 CDP 모드의 BC 1.2 와 호환되지 않습니다 . 허브가 PC 에 연결된 경우 USB 케이블을 통해 충전할 수 없습니다 .

공급업체	장치	PID/VID
Apple	iPad	PID_129A/VID_05AC
Samsung	GALAXY Tab2 10.1	PID_6860/VID_04E8
Samsung	GALAXY TabPro	PID_6860/VID_04E8

GIGABYTE 서비스 정보

자세한 서비스 정보는 GIGABYTE 공식 웹사이트를 방문하여 확인하십시오 .
<https://www.gigabyte.com/>



FLICKER-FREE

Without causing eye strain and other injuries.

일반 설명

M27Q P 는 LED 드라이버가 없는 LED(Light Emitting Diode) 백라이트 어셈블리의 액티브 매트릭스 액정 디스플레이입니다 . 이 매트릭스는 액티브 요소로 a-Si(아몰포스실리콘) 박막 트랜지스터를 사용합니다 . 일반적으로 검정 모드에서 작동하는 투과형 디스플레이입니다 . 여기에는 27 인치 (대각선) 로 측정된 액티브 디스플레이 영역이 있으며 , 이는 QHD 해상도 (2560(가로) x 1440(세로) 픽셀 어레이) 입니다 . 각 픽셀은 빨간색 , 녹색 및 라란색 하위 픽셀 또는 도트로 나뉘며 , 이는 세로줄로 정렬됩니다 . 그레이 스케일 또는 하위 픽셀 컬러의 밝기는 각 도트당 8 비트 그레이 스케일 신호로 확인되며 , 그렇기 때문에 1,678 만 이상의 컬러 팔레트가 나타납니다 . eDP(HBR2, 5.4Gbps) 인터페이스를 적용하도록 설계되었습니다 . 본 제품은 높은 밝기 , 매우 넓은 시야각 , 높은 채도 , 높은 컬러가 중요한 디스플레이를 지원하기 위한 모니터입니다 .

안전 정보

Regulatory Notices

United States of America, Federal Communications Commission Statement

Supplier's Declaration of Conformity

47 CFR § 2.1077 Compliance Information

Product Name: **LCD monitor**

Trade Name: **GIGABYTE**

Model Number: **M27Q P**

Responsible Party – U.S. Contact Information: **G.B.T.Inc.**

Address: 17358 Railroad street, City Of Industry, CA91748

Tel.: 1-626-854-9338

Internet contact information: <https://www.gigabyte.com>

FCC Compliance Statement:

This device complies with Part 15 of the FCC Rules, Subpart B, Unintentional Radiators.

Operation is subject to the following two conditions: (1) This device may not cause harmful interference, and (2) this device must accept any interference received, including interference that may cause undesired operation.

This equipment has been tested and found to comply with the limits for a Class B digital device, pursuant to Part 15 of the FCC Rules. These limits are designed to provide reasonable protection against harmful interference in a residential installation. This equipment generates, uses and can radiate radio frequency energy and, if not installed and used in accordance with manufacturer's instructions, may cause harmful interference to radio communications. However, there is no guarantee that interference will not occur in a particular installation. If this equipment does cause harmful interference to radio or television reception, which can be determined by turning the equipment off and on, the user is encouraged to try to correct the interference by one or more of the following measures:

- Reorient or relocate the receiving antenna.
- Increase the separation between the equipment and receiver.

- Connect the equipment to an outlet on a circuit different from that to which the receiver is connected.
- Consult the dealer or an experienced radio/TV technician for help.

Canadian Department of Communications Statement

This digital apparatus does not exceed the Class B limits for radio noise emissions from digital apparatus set out in the Radio Interference Regulations of the Canadian Department of Communications. This class B digital apparatus complies with Canadian ICES-003.

Avis de conformité à la réglementation d'Industrie Canada

Cet appareil numérique de la classe B est conforme à la norme NMB-003 du Canada.

European Union (EU) CE Declaration of Conformity

This device complies with the following directives: Electromagnetic Compatibility Directive 2014/30/EU, Low-voltage Directive 2014/35/EU, ErP Directive 2009/125/EC, RoHS directive (recast) 2011/65/EU & the 2015/863 Statement.

This product has been tested and found to comply with all essential requirements of the Directives.

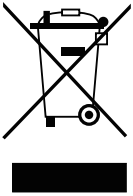
European Union (EU) RoHS (recast) Directive 2011/65/EU & the European Commission Delegated Directive (EU) 2015/863 Statement

GIGABYTE products have not intended to add and safe from hazardous substances (Cd, Pb, Hg, Cr+6, PBDE, PBB, DEHP, BBP, DBP and DIBP). The parts and components have been carefully selected to meet RoHS requirement. Moreover, we at GIGABYTE are continuing our efforts to develop products that do not use internationally banned toxic chemicals.

European Union (EU) Community Waste Electrical & Electronic Equipment (WEEE) Directive Statement

GIGABYTE will fulfill the national laws as interpreted from the 2012/19/EU WEEE (Waste Electrical and Electronic Equipment) (recast) directive. The WEEE Directive specifies the treatment, collection, recycling and disposal of electric and electronic devices and their components. Under the Directive, used equipment must be marked, collected separately, and disposed of properly.

WEEE Symbol Statement



The symbol shown below is on the product or on its packaging, which indicates that this product must not be disposed of with other waste. Instead, the device should be taken to the waste collection centers for activation of the treatment, collection, recycling and disposal procedure.

For more information about where you can drop off your waste equipment for recycling, please contact your local government office, your household waste disposal service or where you purchased the product for details of environmentally safe recycling.

End of Life Directives-Recycling



The symbol shown below is on the product or on its packaging, which indicates that this product must not be disposed of with other waste. Instead, the device should be taken to the waste collection centers for activation of the treatment, collection, recycling and disposal procedure.

Déclaration de Conformité aux Directives de l'Union européenne (UE)

Cet appareil portant la marque CE est conforme aux directives de l'UE suivantes: directive Compatibilité Electromagnétique 2014/30/UE, directive Basse Tension 2014/35/UE, directive 2009/125/CE en matière d'écoconception, la directive RoHS II 2011/65/UE & la déclaration 2015/863.

La conformité à ces directives est évaluée sur la base des normes européennes harmonisées applicables.

European Union (EU) CE-Konformitätserklärung

Dieses Produkte mit CE-Kennzeichnung erfüllen folgenden EU- Richtlinien: EMV-Richtlinie 2014/30/EU, Niederspannungsrichtlinie 2014/30/EU, Ökodesign-Richtlinie 2009/125/EC, RoHS-Richtlinie 2011/65/EU erfüllt und die 2015/863 Erklärung.

Die Konformität mit diesen Richtlinien wird unter Verwendung der entsprechenden Standards zur Europäischen Normierung beurteilt.

CE declaração de conformidade

Este produto com a marcação CE estão em conformidade com das seguintes Diretivas UE: Diretiva Baixa Tensão 2014/35/EU; Diretiva CEM 2014/30/EU; Diretiva Conceção Ecológica 2009/125/CE; Diretiva RSP 2011/65/UE e a declaração 2015/863.

A conformidade com estas diretivas é verificada utilizando as normas europeias harmonizadas.

CE Declaración de conformidad

Este producto que llevan la marca CE cumplen con las siguientes Directivas de la Unión Europea: Directiva EMC 2014/30/EU, Directiva de bajo voltaje 2014/35/EU, Directiva de Ecodiseño 2009/125/EC, Directiva RoHS 2011/65/EU y la Declaración 2015/863.

El cumplimiento de estas directivas se evalúa mediante las normas europeas armonizadas.

CE Dichiarazione di conformità

I prodotti con il marchio CE sono conformi con una o più delle seguenti Direttive UE, come applicabile: Direttiva EMC 2014/30/UE, Direttiva sulla bassa tensione 2014/35/UE, Direttiva Ecodesign EMC 2009/125/EC, Direttiva RoHS 2011/65/EU e Dichiarazione 2015/863.

La conformità con tali direttive viene valutata utilizzando gli Standard europei armonizzati applicabili.

Deklaracja zgodności UE Unii Europejskiej

Urządzenie jest zgodne z następującymi dyrektywami: Dyrektywa kompatybilności elektromagnetycznej 2014/30/UE, Dyrektywa niskonapięciowej 2014/35/UE, Dyrektywa ErP 2009/125/WE, Dyrektywa RoHS 2011/65/UE i dyrektywa 2015/863.

Niniejsze urządzenie zostało poddane testom i stwierdzono jego zgodność z wymaganiami dyrektywy.

ES Prohlášení o shodě

Toto zařízení splňuje požadavky Směrnice o Elektromagnetické kompatibilitě 2014/30/EU, Směrnice o Nízkém napětí 2014/35/EU, Směrnice ErP 2009/125/ES, Směrnice RoHS 2011/65/EU a 2015/863.

Tento produkt byl testován a bylo shledáno, že splňuje všechny základní požadavky směrníc.

EK megfelelel ségi nyilatkozata

A termék megfelelnek az alábbi irányelvek és szabványok követelményeinek, azok a kiállításidőpontjában érvényes, aktuális változatában: EMC irányelv 2014/30/EU, Kiszűrésű villamos berendezésekre vonatkozó irányelv 2014/35/EU, Környezetbarát tervezésről szóló irányelv 2009/125/EK, RoHS irányelv 2011/65/EU és 2015/863.

Δήλωση συμμόρφωσης ΕΕ

Είναι σε συμμόρφωση με τις διατάξεις των παρακάτω Οδηγιών της Ευρωπαϊκής Κοινότητας: Οδηγία 2014/30/ΕΕ σχετικά με την ηλεκτρομαγνητική συμβατότητα, Οδηγία χαμηλή τάση 2014/35/ΕU, Οδηγία 2009/125/ΕΚ σχετικά με τον οικολογικό σχεδιασμό, Οδηγία RoHS 2011/65/ΕΕ και 2015/863.

Η συμμόρφωση με αυτές τις οδηγίες αξιολογείται χρησιμοποιώντας τα ισχύοντα εναρμονισμένα ευρωπαϊκά πρότυπα.

Japan Class 01 Equipment Statement

安全にご使用いただくために接地接続は必ず電源プラグを電源につなぐ前に行ってください。

また、接地接続を外す場合は、必ず電源プラグを電源から切り離してから行ってください。

Japan VCCI Class B Statement

クラスB VCCI 基準について

この装置は、クラスB情報技術装置です。この装置は、家庭環境で使用することを目的としていますが、この装置がラジオやテレビジョン受信機に近接して使用されると、受信障害を引き起こすことがあります。

取扱説明書に従って正しい取り扱いをして下さい。

VCCI-B

China RoHS Compliance Statement

中国《废弃电器电子产品回收处理管理条例》提示性说明

为了更好地关爱及保护地球，当用户不再需要此产品或产品寿命终止时，请遵守国家废弃电器电子产品回收处理相关法律法规，将其交给当地具有国家认可的回收处理资质的厂商进行回收处理。

环保使用期限

Environment-friendly use period



此标识指期限（十年），电子电气产品中含有的有害物质在正常使用的条件下不会发生外泄或突变，电子电气产品用户使用该电子电气产品不会对环境造成严重污染或对其人身、财产造成严重损害的期限。

产品中有害物质名称及含量：

部件名称	有害物质					
	铅 (Pb)	汞 (Hg)	镉 (Cd)	六价铬 (Cr ⁶⁺)	多溴联苯 (PBB)	多溴二苯醚 (PBDE)
印刷电路板及其电子组件	X	O	O	O	O	O
液晶面板	X	O	O	O	O	O
外壳	O	O	O	O	O	O
外部信号连接头及线材	X	O	O	O	O	O

本表格依据 SJ/T 11364 的规定编制。

This table is prepared in compliance with the requirements of SJ/T 11364

O：表示该有害物质在该部件所有均质材料中的含量均在 GB/T 26572 规定的限量要求以下。

X：表示该有害物质至少在该部件的某一均质材料中的含量超出 GB/T 26572 规定的限量要求。

限用物質含有情況標示聲明書：

Declaration of the Presence Condition of the Restricted Substances Marking

設備名稱：液晶顯示器，型號（型式）：M27QP						
Equipment name Type designation(Type)						
單元 Unit	限用物質及其化學符號 Restricted substances and its chemical symbols					
	鉛 Lead (Pb)	汞 Mercury (Hg)	鎘 Cadmium (Cd)	六價鉻 Hexavalent chromium (Cr ⁺⁶)	多溴聯苯 Polybrominated biphenyls (PBB)	多溴二苯醚 Polybrominated diphenyls ethers (PBDE)
塑料外框	○	○	○	○	○	○
後殼	○	○	○	○	○	○
液晶面板	—	○	○	○	○	○
電路板組 件	—	○	○	○	○	○
底座	○	○	○	○	○	○
電源線	—	○	○	○	○	○
其他線材	—	○	○	○	○	○
備考1. “超出0.1 wt%”及“超出0.01 wt%”係指限用物質之百分比含量超出百分比含量基準值。						
Note 1: "Exceeding 0.1 wt%" and "exceeding 0.01 wt%" indicate that the percentage content of the restricted substance exceeds the reference percentage value of presence condition.						
備考2. "○"係指該項限用物質之百分比含量未超出百分比含量基準值。						
Note 2: "○" indicates that the percentage content of the restricted substance does not exceed the percentage of reference value of presence.						
備考3. "—"係指該項限用物質為排除項目。						
Note 3: The "—" indicates that the restricted substance corresponds to the exemption.						