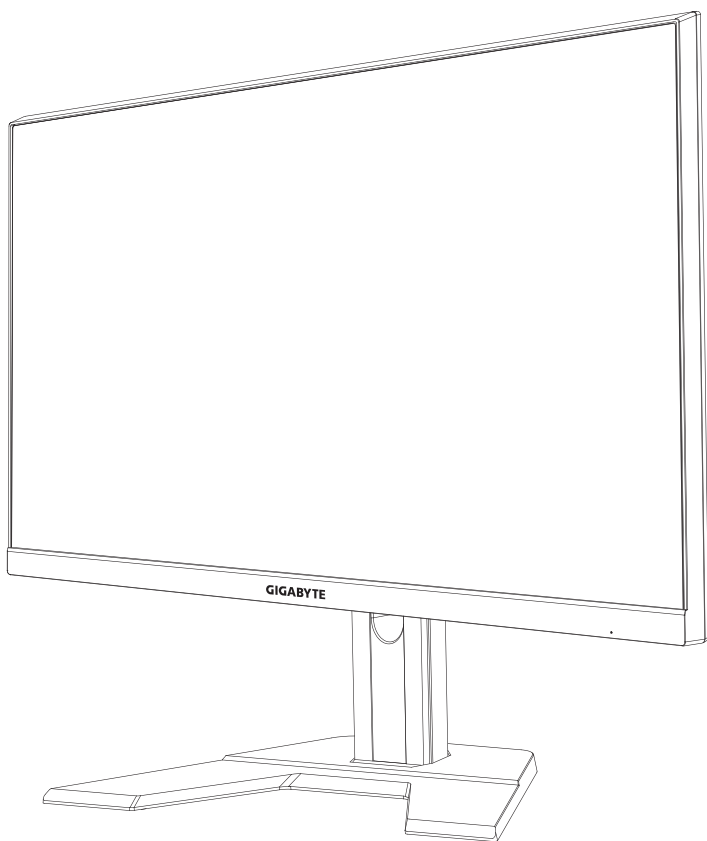


GIGABYTE™



M27F

GEJMING MONITOR

KORISNIČKI VODIČ



Autorska prava

© 2020 GIGA-BYTE TECHNOLOGY CO., LTD. Sva prava zadržana.

Žigovi navedeni u ovom uputstvu su zakonski registrovani kod njihovih odgovarajućih vlasnika.

Izjava o odricanju odgovornosti

Informacije u ovom uputstvu su zaštićene zakonima o autorskim pravima i vlasništvo su kompanije GIGABYTE.

Kompanija GIGABYTE može bez prethodne najave da izvrši izmene specifikacija i karakteristika u ovom priručniku.

Nijedan deo ovog uputstva se ne sme reprodukovati, kopirati, prevoditi, prenositi ili objavljivati u bilo kom obliku ili na bilo koji način bez prethodnog pismenog odobrenja kompanije GIGABYTE.

- Za pomoć u korišćenju ovog monitora pažljivo pročitajte ovaj korisnički vodič.
- Za više informacija pogledajte našu veb-lokaciju na adresi: <https://www.gigabyte.com>

SAFETY INFORMATION

Regulatory Notices

United States of America, Federal Communications Commission Statement

Supplier's Declaration of Conformity
47 CFR § 2.1077 Compliance Information

Product Name: **LCD monitor**
Trade Name: **GIGABYTE**
Model Number: **M27F**

Responsible Party – U.S. Contact Information: **G.B.T. Inc.**
Address: 17358 Railroad street, City Of Industry, CA91748
Tel.: 1-626-854-9338
Internet contact information: <https://www.gigabyte.com>

FCC Compliance Statement:

This device complies with Part 15 of the FCC Rules, Subpart B, Unintentional Radiators.

Operation is subject to the following two conditions: (1) This device may not cause harmful interference, and (2) this device must accept any interference received, including interference that may cause undesired operation.

This equipment has been tested and found to comply with the limits for a Class B digital device, pursuant to Part 15 of the FCC Rules. These limits are designed to provide reasonable protection against harmful interference in a residential installation. This equipment generates, uses and can radiate radio frequency energy and, if not installed and used in accordance with manufacturer's instructions, may cause harmful interference to radio communications. However, there is no guarantee that interference will not occur in a particular installation. If this equipment does cause harmful interference to radio or television reception, which can be determined by turning the equipment off and on, the user is encouraged to try to correct the interference by one or more of the following measures:

- Reorient or relocate the receiving antenna.
- Increase the separation between the equipment and receiver.

- Connect the equipment to an outlet on a circuit different from that to which the receiver is connected.
- Consult the dealer or an experienced radio/TV technician for help.

Canadian Department of Communications Statement

This digital apparatus does not exceed the Class B limits for radio noise emissions from digital apparatus set out in the Radio Interference Regulations of the Canadian Department of Communications. This class B digital apparatus complies with Canadian ICES-003.

Avis de conformité à la réglementation d'Industrie Canada

Cet appareil numérique de la classe B est conforme à la norme NMB-003 du Canada.

European Union (EU) CE Declaration of Conformity

This device complies with the following directives: Electromagnetic Compatibility Directive 2014/30/EU, Low-voltage Directive 2014/35/EU, ErP Directive 2009/125/EC, RoHS directive (recast) 2011/65/EU & the 2015/863 Statement.

This product has been tested and found to comply with all essential requirements of the Directives.

European Union (EU) RoHS (recast) Directive 2011/65/EU & the European Commission Delegated Directive (EU) 2015/863 Statement

GIGABYTE products have not intended to add and safe from hazardous substances (Cd, Pb, Hg, Cr⁺⁶, PBDE, PBB, DEHP, BBP, DBP and DIBP). The parts and components have been carefully selected to meet RoHS requirement. Moreover, we at GIGABYTE are continuing our efforts to develop products that do not use internationally banned toxic chemicals.

European Union (EU) Community Waste Electrical & Electronic Equipment (WEEE) Directive Statement

GIGABYTE will fulfill the national laws as interpreted from the 2012/19/EU WEEE (Waste Electrical and Electronic Equipment) (recast) directive. The WEEE Directive specifies the treatment, collection, recycling and disposal of electric and electronic devices and their components. Under the Directive, used equipment must be marked, collected separately, and disposed of properly.

WEEE Symbol Statement



The symbol shown below is on the product or on its packaging, which indicates that this product must not be disposed of with other waste. Instead, the device should be taken to the waste collection centers for activation of the treatment, collection, recycling and disposal procedure.

For more information about where you can drop off your waste equipment for recycling, please contact your local government office, your household waste disposal service or where you purchased the product for details of environmentally safe recycling.

End of Life Directives-Recycling



The symbol shown below is on the product or on its packaging, which indicates that this product must not be disposed of with other waste. Instead, the device should be taken to the waste collection centers for activation of the treatment, collection, recycling and disposal procedure.

Déclaration de Conformité aux Directives de l'Union européenne (UE)

Cet appareil portant la marque CE est conforme aux directives de l'UE suivantes: directive Compatibilité Electromagnétique 2014/30/UE, directive Basse Tension 2014/35/UE, directive 2009/125/CE en matière d'écoconception, la directive RoHS II 2011/65/UE & la déclaration 2015/863.

La conformité à ces directives est évaluée sur la base des normes européennes harmonisées applicables.

European Union (EU) CE-Konformitätserklärung

Dieses Produkte mit CE-Kennzeichnung erfüllen folgenden EU-Richtlinien: EMV-Richtlinie 2014/30/EU, Niederspannungsrichtlinie 2014/30/EU, Ökodesign-Richtlinie 2009/125/EC, RoHS-Richtlinie 2011/65/EU erfüllt und die 2015/863 Erklärung.

Die Konformität mit diesen Richtlinien wird unter Verwendung der entsprechenden Standards zur Europäischen Normierung beurteilt.

CE declaração de conformidade

Este produto com a marcação CE estão em conformidade com das seguintes Diretivas UE: Diretiva Baixa Tensão 2014/35/EU; Diretiva CEM 2014/30/EU; Diretiva Conceção Ecológica 2009/125/CE; Diretiva RSP 2011/65/UE e a declaração 2015/863.

A conformidade com estas diretivas é verificada utilizando as normas europeias harmonizadas.

CE Declaración de conformidad

Este producto que llevan la marca CE cumplen con las siguientes Directivas de la Unión Europea: Directiva EMC 2014/30/EU, Directiva de bajo voltaje 2014/35/EU, Directiva de Ecodiseño 2009/125/EC, Directiva RoHS 2011/65/EU y la Declaración 2015/863.

El cumplimiento de estas directivas se evalúa mediante las normas europeas armonizadas.

CE Dichiarazione di conformità

I prodotti con il marchio CE sono conformi con una o più delle seguenti Direttive UE, come applicabile: Direttiva EMC 2014/30/UE, Direttiva sulla bassa tensione 2014/35/UE, Direttiva Ecodesign EMC 2009/125/EC, Direttiva RoHS 2011/65/EU e Dichiarazione 2015/863.

La conformità con tali direttive viene valutata utilizzando gli Standard europei armonizzati applicabili.

Deklaracja zgodności UE Unii Europejskiej

Urządzenie jest zgodne z następującymi dyrektywami: Dyrektywa kompatybilności elektromagnetycznej 2014/30/UE, Dyrektywa niskonapięciowej 2014/35/UE, Dyrektywa ErP 2009/125/WE, Dyrektywa RoHS 2011/65/UE i dyrektywa 2015/863.

Niniejsze urządzenie zostało poddane testom i stwierdzono jego zgodność z wymaganiami dyrektywy.

ES Prohlášení o shodě

Toto zařízení splňuje požadavky Směrnice o Elektromagnetické kompatibilitě 2014/30/EU, Směrnice o Nízkém napětí 2014/35/EU, Směrnice ErP 2009/125/ES, Směrnice RoHS 2011/65/EU a 2015/863.

Tento produkt byl testován a bylo shledáno, že splňuje všechny základní požadavky směrnic.

EK megfeleléségi nyilatkozata

A termék megfelelnek az alábbi irányelvek és szabványok követelményeinek, azok a kiállításidőpontjában érvényes, aktuális változatában: EMC irányelv 2014/30/EU, Kiszűrésű villamos berendezésekre vonatkozó irányelv 2014/35/EU, Környezetbarát tervezésről szóló irányelv 2009/125/EK, RoHS irányelv 2011/65/EU és 2015/863.

Δήλωση συμμόρφωσης ΕΕ

Είναι σε συμμόρφωση με τις διατάξεις των παρακάτω Οδηγιών της Ευρωπαϊκής Κοινότητας: Οδηγία 2014/30/ΕΕ σχετικά με την ηλεκτρομαγνητική συμβατότητα, Οδηγία χαμηλή τάση 2014/35/ΕU, Οδηγία 2009/125/ΕΚ σχετικά με τον οικολογικό σχεδιασμό, Οδηγία RoHS 2011/65/ΕΕ και 2015/863.

Η συμμόρφωση με αυτές τις οδηγίες αξιολογείται χρησιμοποιώντας τα ισχύοντα εναρμονισμένα ευρωπαϊκά πρότυπα.

Japan Class 01 Equipment Statement

安全にご使用いただくために

接地接続は必ず電源プラグを電源につなぐ前に行ってください。

また、接地接続を外す場合は、必ず電源プラグを電源から切り離してから行って下さい。

Japan VCCI Class B Statement

クラスB VCCI 基準について

この装置は、クラスB情報技術装置です。この装置は、家庭環境で使用することを目的としていますが、この装置がラジオやテレビジョン受信機に近接して使用されると、受信障害を引き起こすことがあります。

取扱説明書に従って正しい取り扱いをして下さい。

VCCI-B

China RoHS Compliance Statement

中国《废弃电器电子产品回收处理管理条例》提示性说明

为了更好地关爱及保护地球，当用户不再需要此产品或产品寿命终止时，请遵守国家废弃电器电子产品回收处理相关法律法规，将其交给当地具有国家认可的回收处理资质的厂商进行回收处理。

环保使用期限

Environment-friendly Use Period



此标识指期限（十年），电子电气产品中含有的有害物质不会发生外泄或突变、电子电气产品用户正常使用该电子电气产品不会对环境造成严重污染或对其人身、财产造成严重损害的期限。

产品中有害物质的名称及含量:

部件名称	有害物质					
	铅 (Pb)	汞 (Hg)	镉 (Cd)	六价铬 (Cr+6)	多溴联苯 (PBB)	多溴二苯醚 (PBDE)
印刷电路板及其电子组件	×	○	○	○	○	○
液晶面板	×	○	○	○	○	○
外壳	○	○	○	○	○	○
外部信号连接头及线材	×	○	○	○	○	○

本表格依据 SJ/T 11364 的规定编制。

○：表示该有害物质在该部件所有均质材料中的含量均在 GB/T 26572 规定的限量要求以下。

×：表示该有害物质至少在该部件的某一均质材料中的含量超出 GB/T 26572 规定的限量要求。

限用物質含有情況標示聲明書

Declaration of the Presence Condition of the Restricted Substances Marking

設備名稱：液晶顯示器，型號（型式）： M27F Equipment name Type designation (Type)						
單元 Unit	限用物質及其化學符號 Restricted substances and its chemical symbols					
	鉛 Lead (Pb)	汞 Mercury (Hg)	鎘 Cadmium (Cd)	六價鉻 Hexavalent chromium (Cr ⁺⁶)	多溴聯苯 Polybrominated biphenyls (PBB)	多溴二苯醚 Polybrominated diphenyls ethers (PBDE)
塑料外框	○	○	○	○	○	○
後殼	○	○	○	○	○	○
液晶面板	—	○	○	○	○	○
電路板組件	—	○	○	○	○	○
底座	○	○	○	○	○	○
電源線	—	○	○	○	○	○
其他線材	—	○	○	○	○	○
<p>備考1. “超出0.1 wt %” 及 “超出0.01 wt %” 係指限用物質之百分比含量超出百分比含量基準值。 Note 1: “Exceeding 0.1 wt %” and “exceeding 0.01 wt %” indicate that the percentage content of the restricted substance exceeds the reference percentage value of presence condition.</p> <p>備考2. “○” 係指該項限用物質之百分比含量未超出百分比含量基準值。 Note 2: “○” indicates that the percentage content of the restricted substance does not exceed the percentage of reference value of presence.</p> <p>備考3. “—” 係指該項限用物質為排除項目。 Note 3: The “—” indicates that the restricted substance corresponds to the exemption.</p>						

Bezbednosne predostrožnosti

Pročitajte sledeće *Bezbednosne predostrožnosti* pre korišćenja monitora.

- Koristite samo dodatke koji se isporučuju uz monitor ili one koje je preporučio proizvođač.
- Čuvajte plastičnu ambalažu od proizvoda na mestu koje deca ne mogu da dosegnu.
- Pre povezivanja monitora sa strujnom utičnicom, proverite da li je nazivni napon kabla za napajanje kompatibilan sa specifikacijom za napajanje u zemlji u kojoj se nalazite.
- Utikač kabla za struju mora da bude povezan s pravilno ožičenom i uzemljenom strujnom utičnicom.
- Ne dodirujte utikač mokrim rukama, u protivnom može lako doći do strujnog udara.
- Postavite monitor na stabilno mesto s dobrim provetravanjem.
- Ne stavljajte monitor u blizinu izvora toplote kao što su električni radijatori ili direktna sunčeva svetlost.
- Rupe ili otvori na monitoru služe za ventilaciju. Ne prekrivajte i ne blokirajte otvore za ventilaciju bilo kojim predmetima.
- Ne koristite monitor u blizini vode, pića i svih vrsta tečnosti. U suprotnom, može doći do strujnog udara ili oštećenja monitora.
- Pre čišćenja, obavezno isključite monitor iz strujne utičnice.
- Pošto se površina ekrana može lako ogrebat, izbegavajte dodirivanje površine čvrstim ili oštrim predmetima.
- Koristite meku krpu koja ne ostavlja vlakna umesto maramice da biste očistili ekran. Možete da koristite sredstvo za čišćenje stakla da biste očistili monitor ako je potrebno. Međutim, nikada ne prskajte sredstvo direktno na ekran.
- Isključite kabl za napajanje ako se monitor neće koristiti tokom dužeg vremenskog perioda.
- Ne pokušavajte da sami rastavite ili popravite monitor.

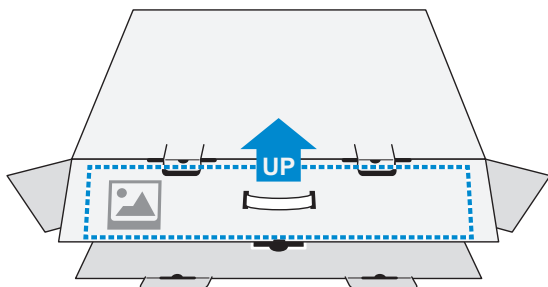
SADRŽAJ

Safety Information	3
Regulatory Notices	3
Bezbednosne predostrožnosti.....	10
Uvod.....	12
Raspakivanje.....	12
Sadržaj paketa.....	14
Pregled proizvoda	15
Prvi koraci.....	17
Instalacija osnove monitora.....	17
Podešavanje ugla gledanja	19
Instalacija držača za montiranje na zid (opciono).....	20
Povezivanje	22
Upotreba uređaja	23
Uključivanje/isključivanje	23
Preporuke za udobnost korisnika	24
Izbor izvora ulaza	24
Operacije	25
Brzi meni	25
Configure the Device Settings (Konfigurisanje podešavanja uređaja).....	33
Dodaci	42
Specifikacije.....	42
Podržana lista frekvencija.....	43
Rešavanje problema	44
Osnovna briga.....	45
Napomene za punjenje preko USB-a	45
GIGABYTE servisne informacije	45

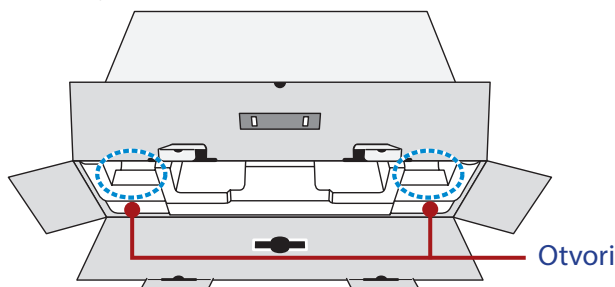
UVOD

Raspakivanje

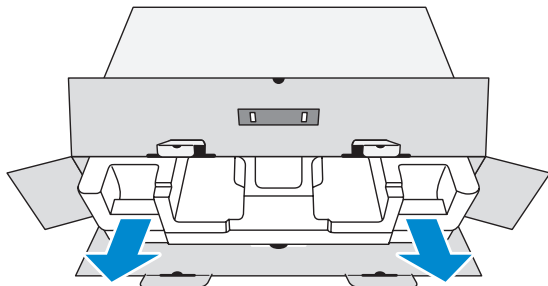
1. Otvorite gornji poklopac kutije za pakovanje. Zatim pogledajte nalepnicu za raspakivanje pričvršćenu na unutrašnjem poklopcu.
2. Proverite da li je kutija pravilno okrenuta i pažljivo položite kutiju na stabilnu površinu.



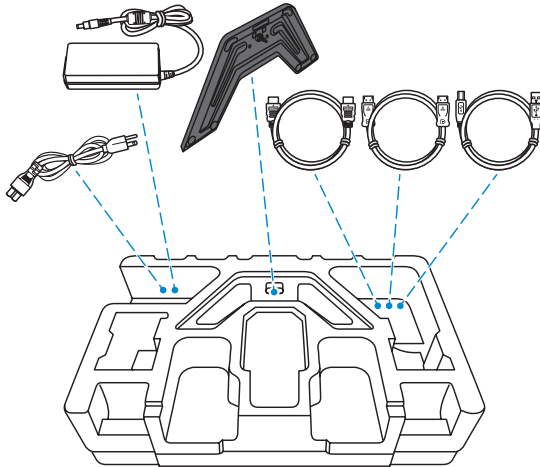
3. Otvorite unutrašnji poklopac.



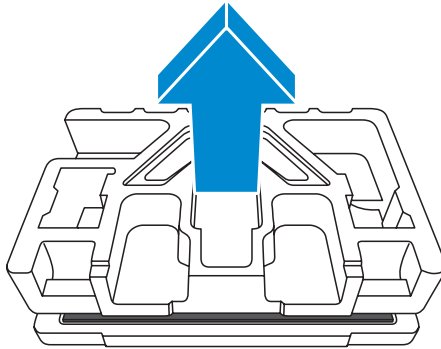
4. Uхватite sklop stiropora (kroz otvore) da biste ga izvukli iz kutije.



5. Uklonite predmete iz gornjeg dela stiropora.

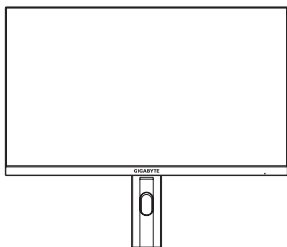


6. Uklonite gornji deo stiropora. Zatim možete da izvadite monitor iz donjeg dela stiropora.

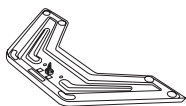


Sadržaj paketa

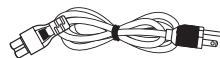
Sledeći predmeti se nalaze u kutiji za pakovanje. Ako bilo koji predmet nedostaje, obratite se vašem lokalnom prodavcu.



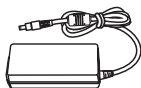
Monitor



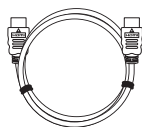
Osnova monitora



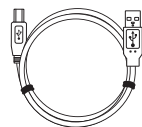
Kabl za napajanje



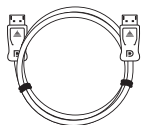
Adapter za napajanje



HDMI kabl



USB kabl



DP kabl



Vodič za brzi početak rada

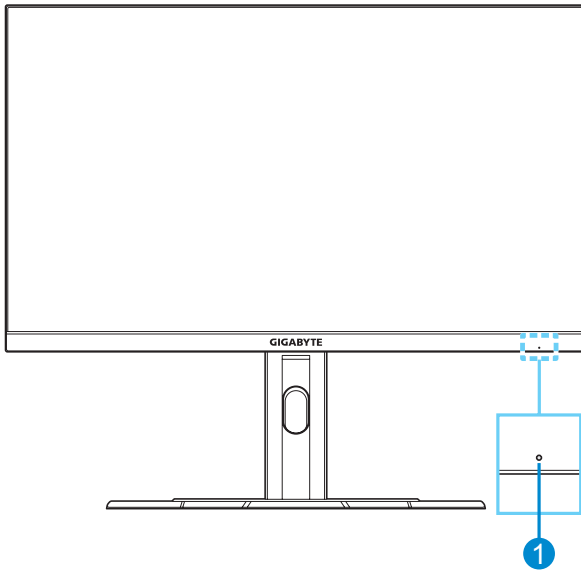


Garantni list

Napomena: Sačuvajte kutiju za pakovanje i materijale za pakovanje radi budućeg transporta monitora.

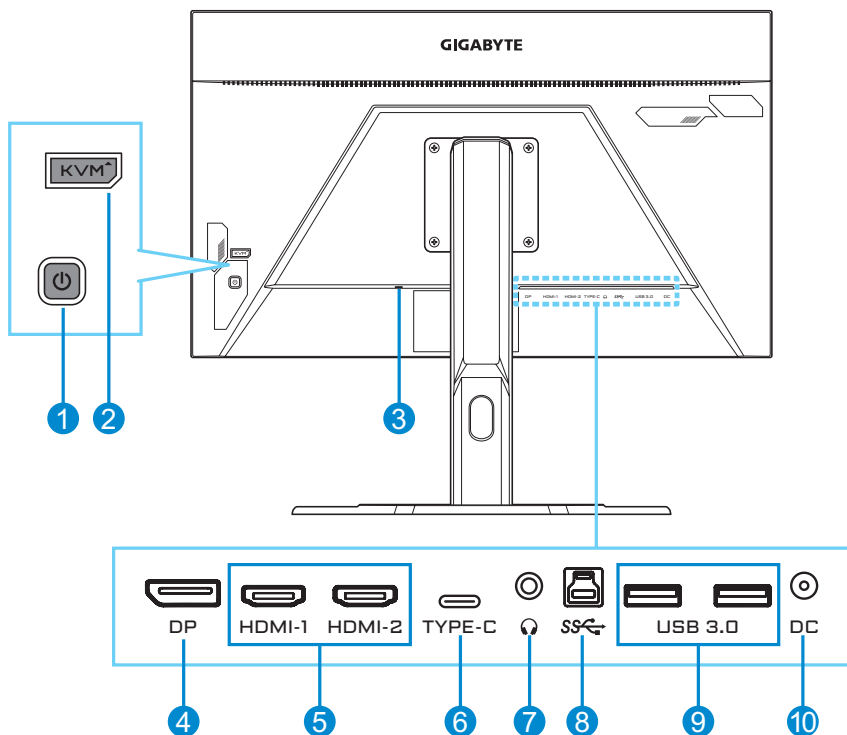
Pregled proizvoda

Pogled s prednje strane



- 1 Svetleća dioda za napajanje

Zadnja strana

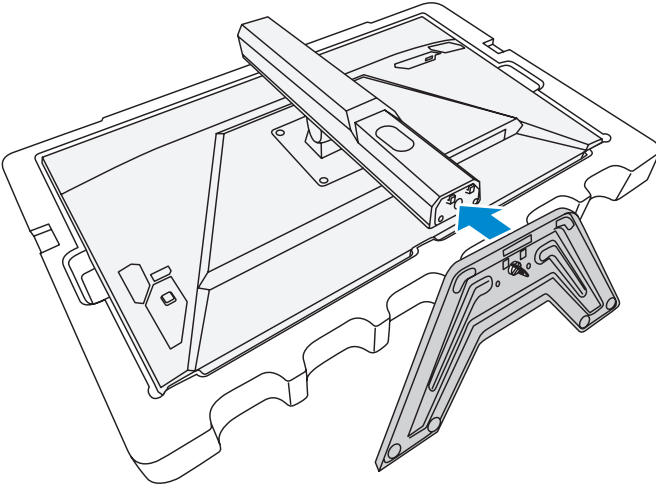


- | | | | |
|---|-------------------|----|-------------------------|
| 1 | Kontrolni taster | 6 | USB tip C konektor |
| 2 | Dugme KVM | 7 | Priključak za slušalice |
| 3 | Kensington brava | 8 | USB upstream port |
| 4 | DisplayPort | 9 | USB 3.0 portovi (x2) |
| 5 | HDMI portovi (x2) | 10 | DC IN priključak |

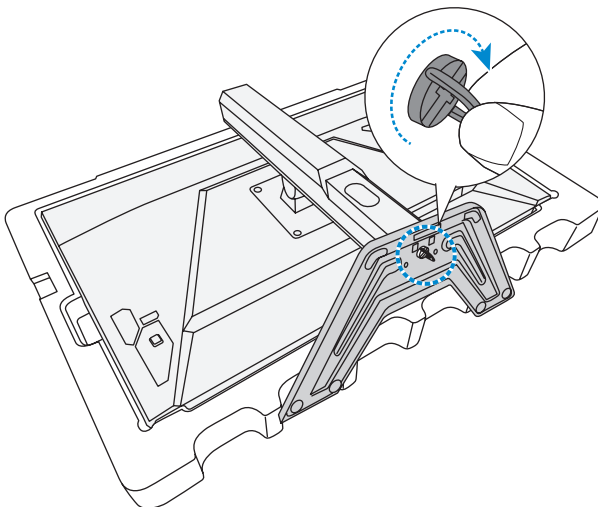
PRVI KORACI

Instalacija osnove monitora

1. Stavite monitor na donji deo stiropora, tako da ekran bude okrenut licem nadole.
2. Poravnajte osnovu monitora sa vijkom ispod postolja. Zatim prikačite osnovu na postolje.

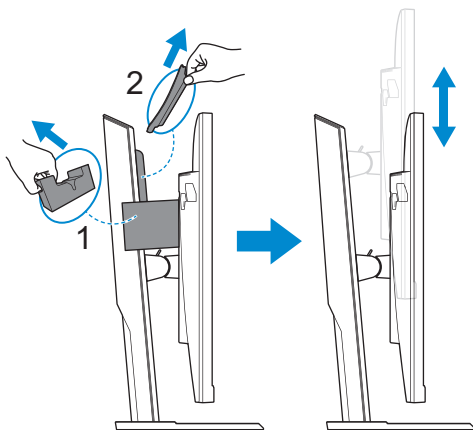


3. Podignite prsten vijka i okrenite ga u pravcu kretanja kazaljke na satu da biste fiksirali osnovu monitora na njeno mesto.



4. Podignite monitor u uspravan položaj i stavite ga na sto.
5. Uklonite mali komad stiropora koji se nalazi između zadnjeg dela ekrana i postolja. Zatim uklonite sigurnosnu pločicu iz njenog otvora.

Napomena: Uklanjanjem sigurnosne pločice, sada možete da podesite ekran na željenu visinu.



Podešavanje ugla gledanja

Napomena: Držite osnovu monitora tako da se ekran ne prevrne dok vršite podešavanje.

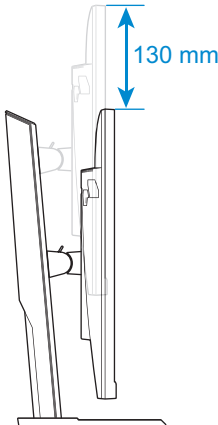
Podešavanje ugla nagiba

Nagnite ekran unapred ili unazad do željenog ugla gledanja (od 5° do 20°).



Podešavanje visine ekrana

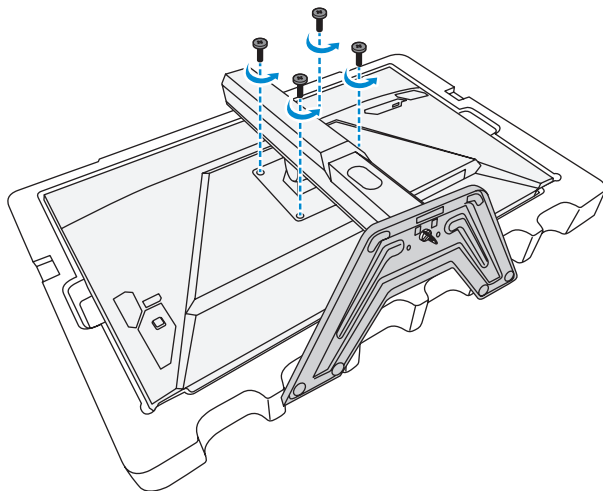
Spustite ili podignite ekran na željenu visinu (od 0 do 130 mm).



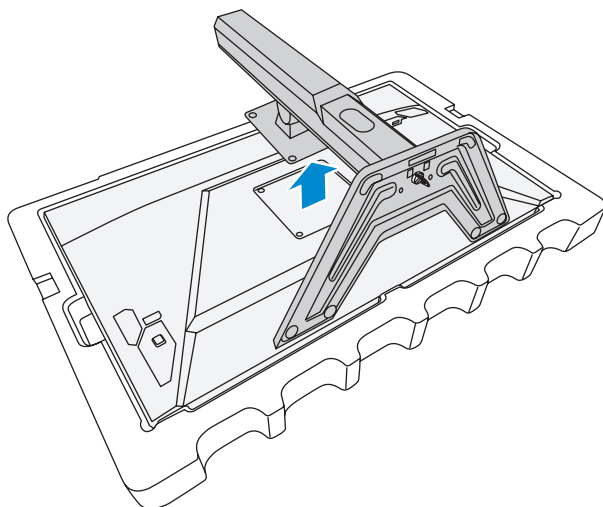
Instalacija držača za montiranje na zid (opciono)

Koristite samo 100 x 100 mm komplet za montiranje na zid koji preporučuje proizvođač.

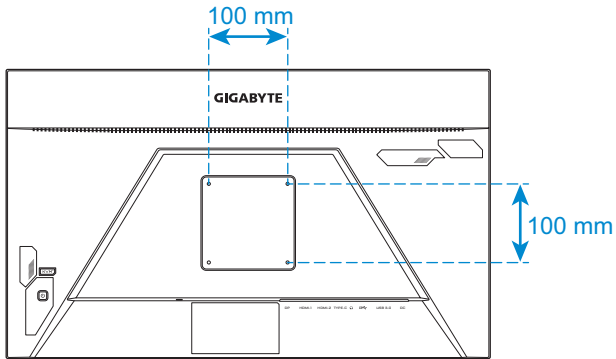
1. Stavite monitor na donji deo stiropora, tako da ekran bude okrenut licem nadole.
2. Uklonite vijke koji pričvršćuju postolje za monitor.



3. Uklonite postolje.

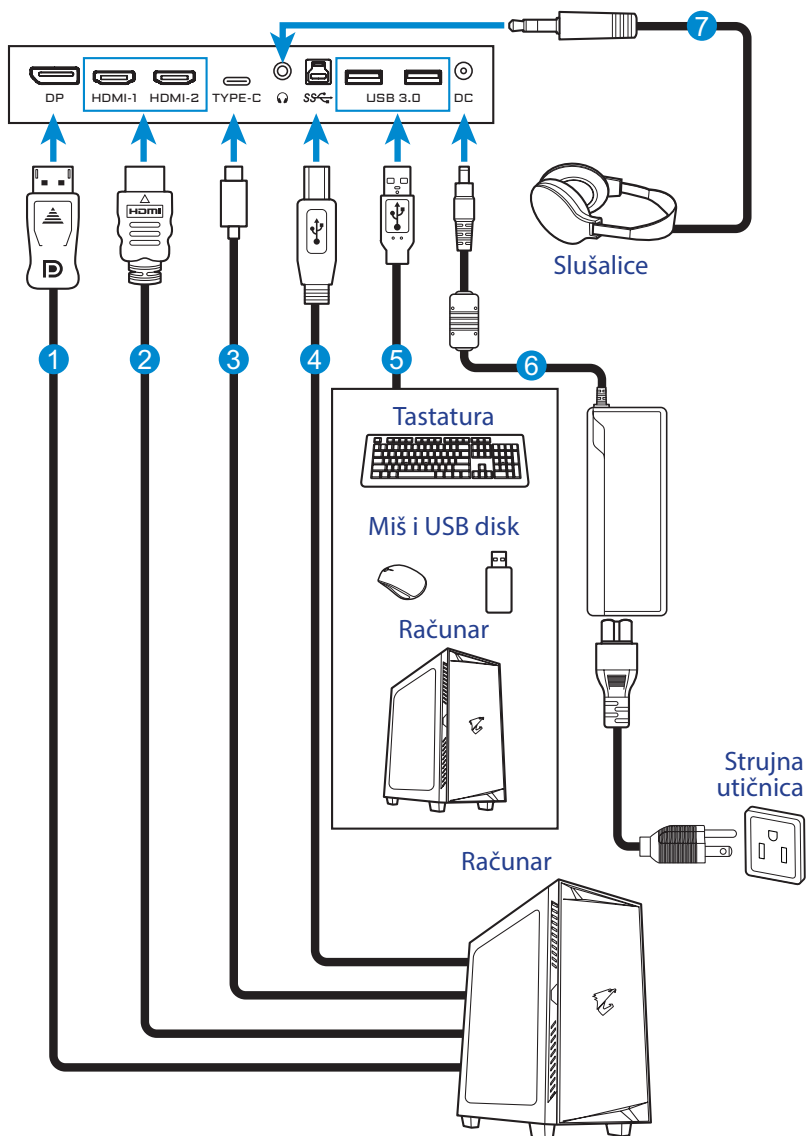


4. Prikačite držač za montiranje na otvore za montiranje na zadnjem delu monitora. Zatim koristite vijke da biste učvrstili držač na mesto.



Napomena: Da biste montirali monitor na zid, pogledajte vodič za instalaciju koji je isporučen s kompletom za montiranje na zid.

Povezivanje



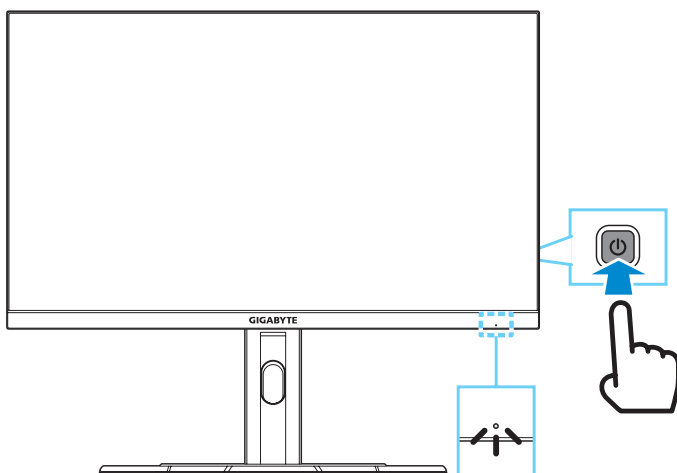
- 1 DisplayPort kabl
- 2 HDMI kabl
- 3 USB tip C kabl
- 4 USB kabl (A-muški – B-ženski)
- 5 USB kabl
- 6 Adapter i kabl za napajanje
- 7 Kabl za slušalice

UPOTREBA UREĐAJA

Uključivanje/isključivanje

Uključivanje

1. Povežite kabl za napajanje s adapterom za napajanje.
2. Povežite adapter za napajanje s priključkom DC IN na zadnjoj strani monitora.
3. Povežite kabl za napajanje sa strujnom utičnicom.
4. Pritisnite dugme **Kontrola** da biste uključili monitor. LED indikator napajanja će svetleti belo, što znači da je monitor spreman za upotrebu.



Napomena: Ako nema signala, monitor će određeno vreme prikazivati obaveštenje **No Signal (Nema signala)**. Nakon toga će monitor preći u režim uštede energije, a LED indikatori napajanja će svetleti belo i početi da treperi u intervalu od jedne sekunde.

Power Off (Isključivanje)

Pritisnite i držite dugme **Kontrola** 2 sekunde da biste isključili monitor.

Napomena: Kada se **Main (Glavni)** meni pojavi na ekranu, možete takođe da isključite monitor tako što ćete pomeriti dugme **Kontrola** nadole (⏻). Pogledajte stranica 27.

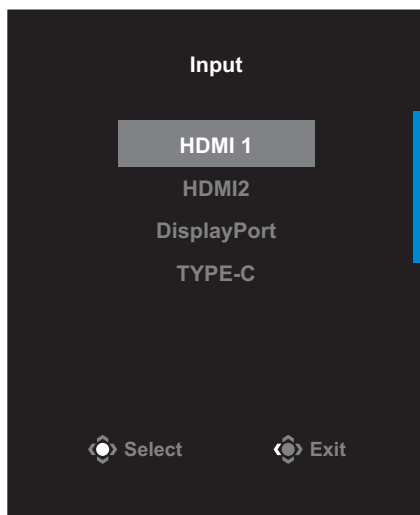
Preporuke za udobnost korisnika

Slede saveti za udobno gledanje pri korišćenju vašeg monitora:

- Optimalne udaljenosti od monitora za gledanje se kreću od približno 510 mm do 760 mm (od 20" do 30").
- Opšta smernica je da postavite monitor tako da vrh monitora bude kod ili blago ispod visine vašeg oka kada udobno sednete.
- Koristite adekvatno osvetljenje za tip posla koji radite.
- Pravite redovne i česte pauze (od najmanje 10 minuta) na svakih pola sata.
- Povremeno skrenite pogled sa ekrana monitora i fokusirajte se na udaljeni objekat tokom najmanje 20 sekundi za vreme pauze.
- Vežbe za oči mogu pomoći da se smanji naprezanje očiju. Često ponavljajte ove vežbe: (1) gledajte prema gore i prema dole (2) polako kružite očima (3) dijagonalno pomerajte oči.

Izbor izvora ulaza

1. Pomerite dugme **Kontrola** nadesno (↶) da biste ušli u meni **Input (Ulaz)**.
2. Pomerite dugme **Kontrola** nagore/nadole (↷) da biste odabrali željeni izvor ulaza. Zatim pritisnite dugme **Kontrola** da biste potvrdili.



OPERACIJE

Brzi meni

Tasterska prečica

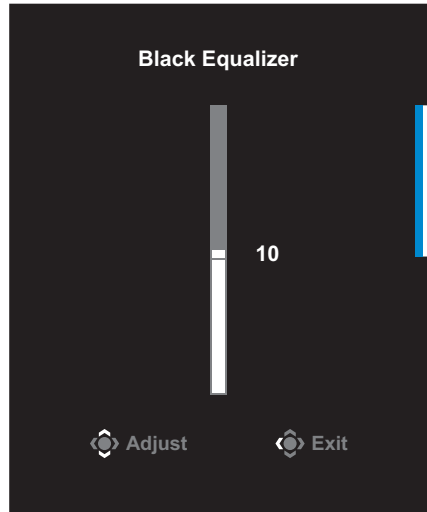
Podrazumevano, dugmetu **Kontrola** je dodeljena određena funkcija.

Napomena: Da biste promenili unapred podešenu funkciju tasterske prečice, pogledajte odeljak "Quick Switch (Brzo prebacivanje)" u stranica 39.

Da biste pristupili funkciji tasterske prečice, uradite sledeće:

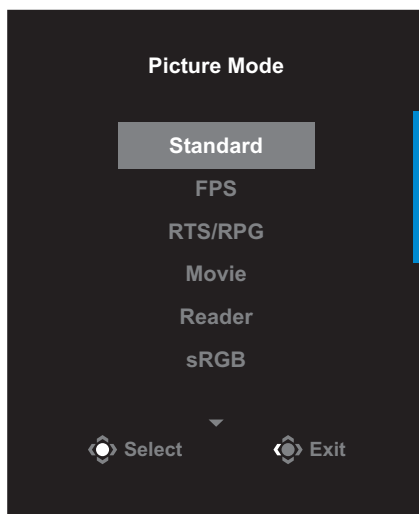
- Pomerite dugme **Kontrola** nagore (⬆️) da biste ušli u meni funkcije **Black Equalizer (Ekvilajzer crne)**.

Pomerite dugme **Kontrola** nagore/nadole (⬆️/⬇️) da biste promenili podešavanje i pritisnite dugme **Kontrola** da biste potvrdili.



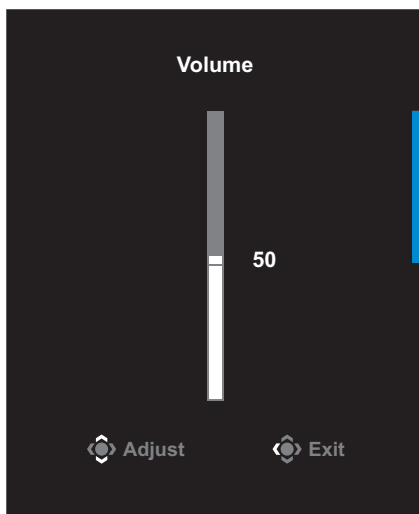
- Pomerite dugme **Kontrola** nadole (⏮) da biste ušli u meni za **Picture Mode (Režim slike)**.

Pomerite dugme **Kontrola** nagore/nadole (⏮) da biste izabrali željenu opciju i pritisnite dugme **Kontrola** da biste potvrdili.



- Pomerite dugme **Kontrola** nalevo (⏮) da biste ušli u meni **Volume (Jačina tona)**.

Pomerite dugme (**Kontrola**) nagore/nadole (⏮) da biste podesili nivo jačine tona u slušalicama i pritisnite dugme **Kontrola** da biste potvrdili.

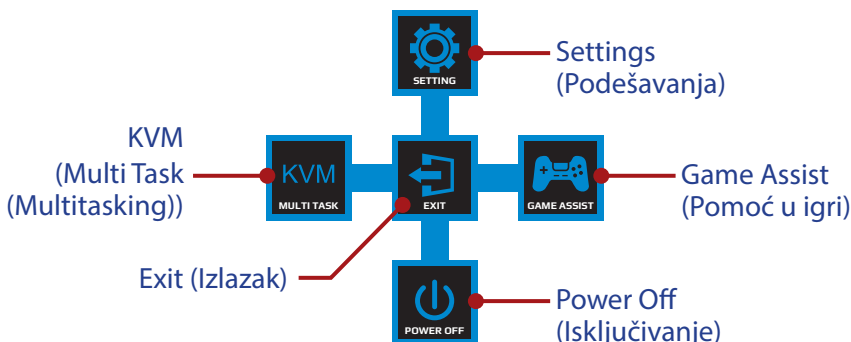


- Pomerite dugme **Kontrola** nadesno (⏭) da biste ušli u meni **Input (Ulaz)**. Pogledajte odeljak "Izbor izvora ulaza".

Napomena: Da biste zatvorili meni, pomerite dugme **Kontrola** nalevo (⏮).

Vodič za funkcijski taster

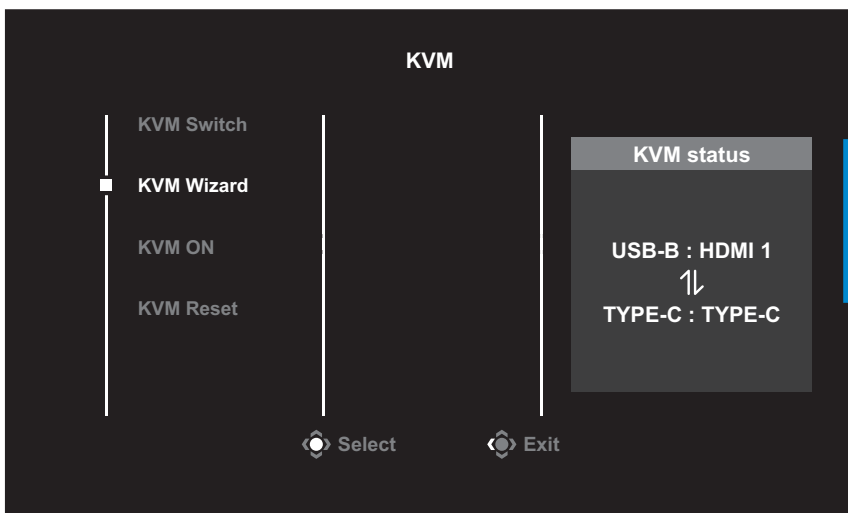
Pritisnite dugme **Kontrola** da biste prikazali **Main (Glavni)** meni.



Zatim koristite dugme **Kontrola** da biste izabrali željenu funkciju i konfigurisali povezana podešavanja.

KVM

Kada se **Main (Glavni)** meni pojavi na ekranu, pomerite dugme **Kontrola** nalevo (⏪) da biste ušli u meni **KVM**.



- **KVM Switch (KVM prekidač):** Prebacite izvor ulaza koji je dodeljen za USB-B ili tip C vezu u podešavanjima **KVM Wizard (KVM čarobnjaka)**.

Kada postoji nekoliko ulaznih signala povezanih sa uređajem, prikazaće se dijalog s porukom na ekranu nakon što sistem otkrije USB tip C ulazni signal.



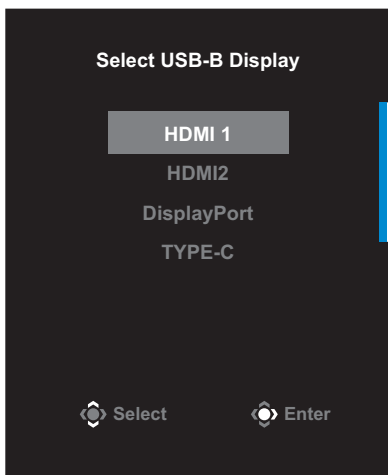
Da biste prebacili na USB tip C izvor ulaza, samo pritisnite dugme **KVM** ili dugme **Kontrola**.

Međutim, kada nema ulaznog signala od trenutno izabranog izvora ulaza, sistem će se vratiti na prethodno povezani izvor ulaza.

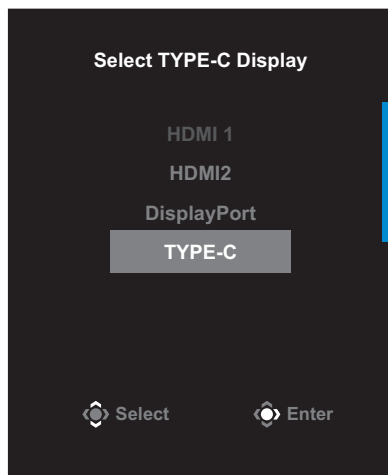
Napomena: Ova opcija će biti onemogućena ako je funkcija dugmeta KVM onemogućena (**KVM OFF (KVM ISKLJUČEN)**).

- **KVM Wizard (KVM čarobnjak):** Konfigurirate podešavanja povezana s KVM.

Podesite da izvor ulaza bude prvo povezan sa USB tip B vezom, a zatim sa USB tip C vezom.

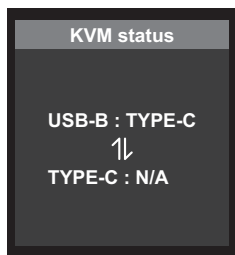


Izbor prikaza USB B



Izbor prikaza TYPE C (TIP C)

Napomena: Ako podesite stavku **USB-B Display (USB-B prikaz)** na **TYPE-C (TIP C)**, opcija menija **TYPE-C Display (TIP C prikaz)** će automatski biti onemogućena. Tada možete da vidite **KVM status (Status KVM-a)** na stranici **KVM Wizard (KVM čarobnjak)** kao u nastavku.



- **KVM ON/OFF (KVM UKLJUČEN/ISKLJUČEN):** Omogućava/ onemogućava funkciju **KVM**.
 - √ Izaberite **ON (UKLJUČENO)** da biste omogućili funkciju dugmeta **KVM**. Nakon što sistem otkrije USB tip C ulazni signal, na ekranu će se pojaviti dijalog s porukom.



Pritisnite dugme **KVM** ili dugme **Kontrola** da biste prebacili na USB tip C izvor ulaza.

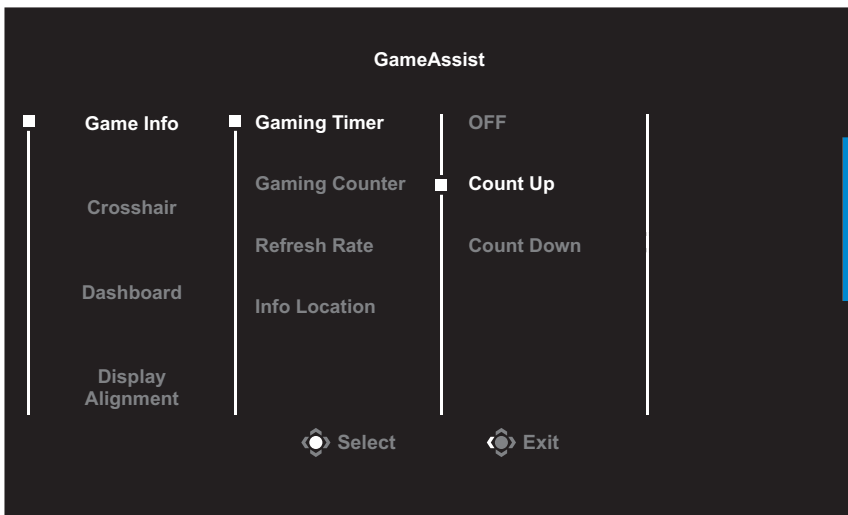
Napomena: Kada je funkcija dugmeta **KVM** omogućena, na levom panelu će biti prikazano **KVM ON (KVM UKLJUČEN)**.

- √ Izaberite **OFF (UKLJUČENO)** da biste onemogućili funkciju dugmeta **KVM**.

Napomena: Kada je funkcija dugmeta **KVM** onemogućena, na levom panelu će biti prikazano **KVM OFF (KVM ISKLJUČEN)**.
- **KVM Reset (Ponovno postavljanje KVM):** Vraćanje podrazumevanih podešavanja za KVM.
 - √ HDMI 1 izvor ulaza je povezan s USB tip B vezom.
 - √ USB tip C izvor ulaza je povezan s USB tip C vezom.
 - √ Funkcija **KVM ON/OFF (KVM UKLJUČEN/ISKLJUČEN)** je podešena na **ON (UKLJUČENO)**.

Game Assist (Pomoć u igri)

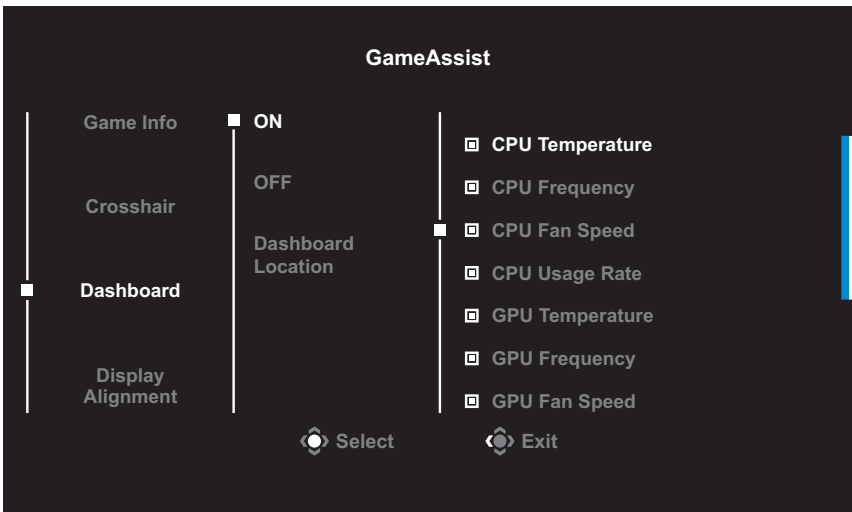
Kada se **Main (Glavni)** meni pojavi na ekranu, pomerite dugme **Kontrola** nadesno (⏏) da biste ušli u meni **Game Assist (Pomoć u igri)**.



- **Game Info (Informacije o igri):** Konfigurirate podešavanja u vezi sa FPS igrama (pucačkih igara iz prvog lica).
 - ✓ Izaberite **Gaming Timer (Tajmer u igri)** da biste izabrali režim tajmera odbrojavanja. Da biste onemogućili ovu funkciju, podesite ovu opciju na **OFF (ISKLJUČENO)**.
 - ✓ Odaberite **Gaming Counter (Brojač za igre)** ili **Refresh Rate (Brzina osvežavanja)** da biste omogućili/onemogućili brojač za igre ili podešavanje brzine osvežavanja u realnom vremenu.
 - ✓ Izaberite **Info Location (Lokacija informacija)** da biste odredili lokaciju informacija koje će biti prikazane na ekranu.

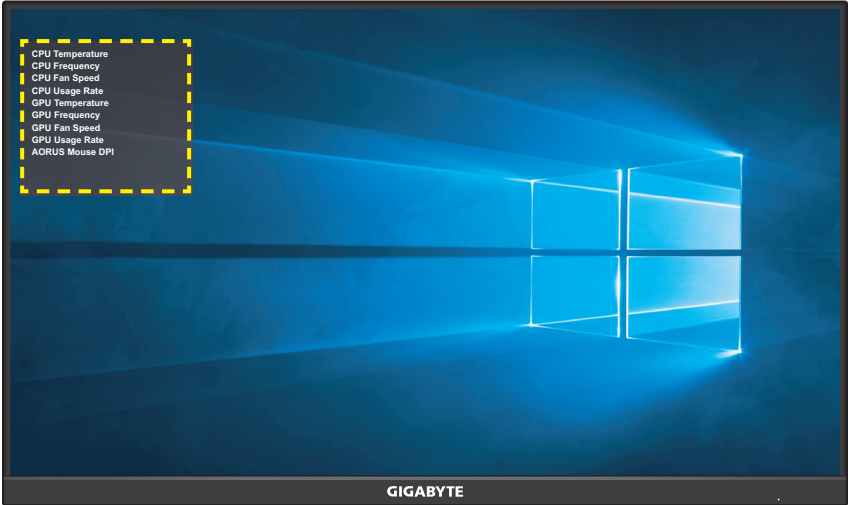


- **Crosshair (Nišan):** Izaberite željeni tip nišana koji odgovara vašem okruženju igara. To olakšava nišanjenje.
- **Dashboard (Kontrolna tabla):** Konfigurisanje podešavanja kontrolne table.



- ✓ **ON (UKLJUČENO):** Omogućavanje funkcije. Zatim izaberite željene opcije koje treba da budu prikazane na ekranu.
- ✓ **OFF (ISKLJUČENO):** Onemogućavanje funkcije.

- ✓ **Dashboard Location (Lokacija kontrolne table):** Odredite lokaciju informacija kontrolne table koje će biti prikazane na ekranu. Nakon što konfiguracija kontrolne table bude završena, ona će preneti podatke sistema u SOC preko USB porta i prikazati vrednost izabranih funkcija na ekranu.



Napomena: Uverite se da je USB kabl pravilno povezan sa USB upstream portom monitora i USB portom vašeg računara.

- **Display Alignment (Poravnanje prikaza):** Kada je ova funkcija omogućena, ona prikazuje linije za poravnanje na četiri strane ekrana, što vam obezbeđuje koristan alat kako biste savršeno poravnali više monitora.

Configure the Device Settings (Konfigurisanje podešavanja uređaja)

Kada se **Main (Glavni)** meni pojavi na ekranu, pomerite dugme **Kontrola** nagore (⬆️) da biste ušli u meni **Setting (Podešavanja)**.

Napomena: Koristite dugme **Kontrola** da biste se kretali kroz meni i menjali podešavanja.



Gaming (Igranje)

Konfigurirate podešavanja povezana s igrom.

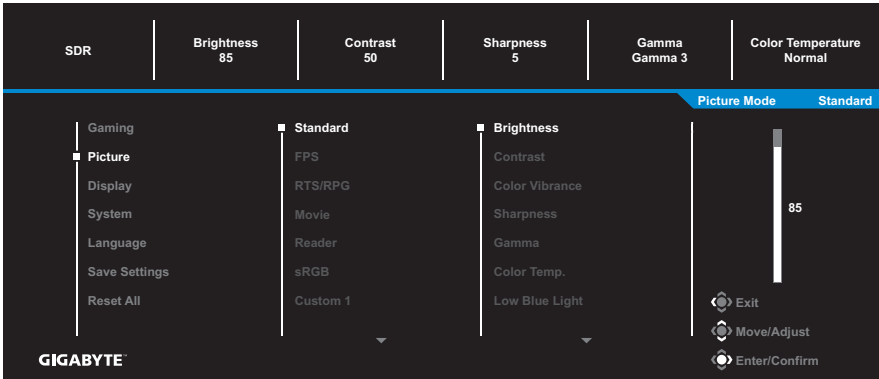


Stavka	Opis
Aim Stabilizer (Stabilizator nišana)	<p>Kada je ova funkcija omogućena, ona smanjuje vidljivo zamućenje u igrama s brzim kretanjem.</p> <p>Napomena: Ova funkcija nije dostupna u okviru sledećih uslova:</p> <ul style="list-style-type: none"> - kada je podešavanje frekvencije niže od 100 Hz. - kada je aktivirana funkcija AMD FreeSync Premium.

Stavka	Opis
Black Equalizer (Ekvilajzer crne)	Podešava osvetljenost crnih oblasti.
Super Resolution (Super rezolucija)	Izoštava slike niske rezolucije.
Display Mode (Režim prikaza)	Izbor odnosa visine i širine ekrana. <ul style="list-style-type: none">• Full (Puni): Ulazna slika se skalira kako bi popunila ceo ekran. Idealno za slike sa odnosom visine i širine 16:9.• Aspect (Aspekt): Prikaz ulazne slike bez geometrijske distorzije tako da popuni što veću površinu ekrana.
Overdrive (OverDrive)	Poboljšanje brzine odziva LCD monitora.
AMD FreeSync Premium	Kada je ova funkcija omogućena, ona eliminiše kašnjenje ekrana i efekat iskrzanosti u igrama.

Picture (Slika)

Konfigurirajte podešavanja povezana sa slikom.



Izaberite jedan od unapred podešenih režima slike.

- Standard (Standardno): Za uređivanje dokumenata ili pregledanje web-stranica.
- FPS (Pucačke igre iz prvog lica): Za igranje FPS igara (pucačkih igara iz prvog lica).
- RTS/RPG (strategije u realnom vremenu/igre igranja uloga): Za igranje RTS (strategije u realnom vremenu) ili RPG igara (igre igranja uloga).
- Movie (Film): Za gledanje filmova.
- Reader (Čitač): Za prikazivanje dokumenata.
- sRGB: Za prikaz fotografija i grafike na računaru.
- Custom 1 (Prilagođeno 1): Prilagođena podešavanja režima slike.
- Custom 2 (Prilagođeno 2): Prilagođena podešavanja režima slike.
- Custom 3 (Prilagođeno 3): Prilagođena podešavanja režima slike.

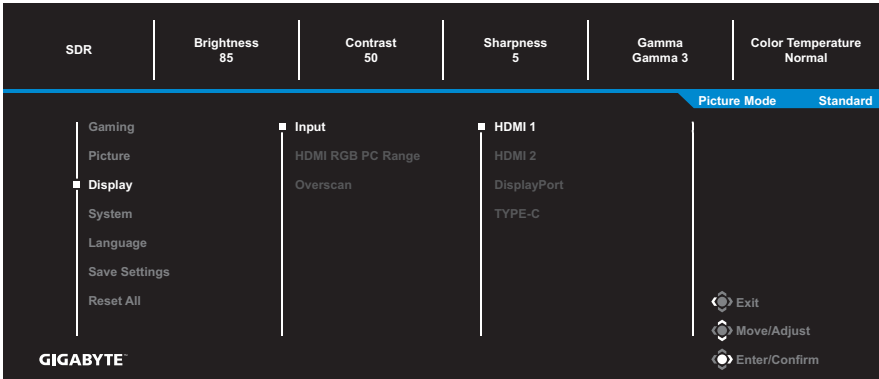
Zatim možete da konfigurirate sledeća podešavanja slike.

Stavka	Opis
Osvetljenost	Podešava osvetljenost slike.
Contrast (Kontrast)	Podešavanje kontrasta slike.
Color Vibrance (Živopisnost boje)	Podešavanje intenziteta prigušenijih boja.

Stavka	Opis
Sharpness (Oštrina)	Podešavanje oštine slike.
Gamma (Gama)	Podešavanje srednjeg nivoa svetline.
Color Temperature (Temperatura boje)	Izbor temperature boje. Napomena: Odaberite User Define (Korisnički definisano) za prilagođavanje temperature boje podešavanjem nivoa crvene (R), zelene (G) ili plave (B) u skladu s vašim željenim vrednostima.
Low Blue Light (Slabo plavo svetlo)	Smanjenje nivoa izloženosti plavom svetlu sa ekrana. <ul style="list-style-type: none"> • Level 0 (Nivo 0): Bez promene. • Level 1~10 (Nivo 1 – 10): Što je viši nivo, to se više smanjuje emisija plavog svetla. Napomena: Nivo 10 je optimalno podešavanje. Usaglašeno sa sertifikacijom niskog plavog svetla TUV Low Blue Light.
DCR	Podešavanje nivoa crne boje slike za postizanje optimalnog kontrasta.
Senseye Demo	Podela ekrana na dva dela (2 prozora). Slika izabranog režima sa svojim podrazumevanim podešavanjima će se pojaviti u levom prozoru, a prilagođena slika s novim podešavanjima će se pojaviti u desnom prozoru.
Reset Picture (Ponovno postavljanje slike)	Ponovno postavljanje svih podešavanja za Picture (Slika) na podrazumevana podešavanja.

Display (Ekran)

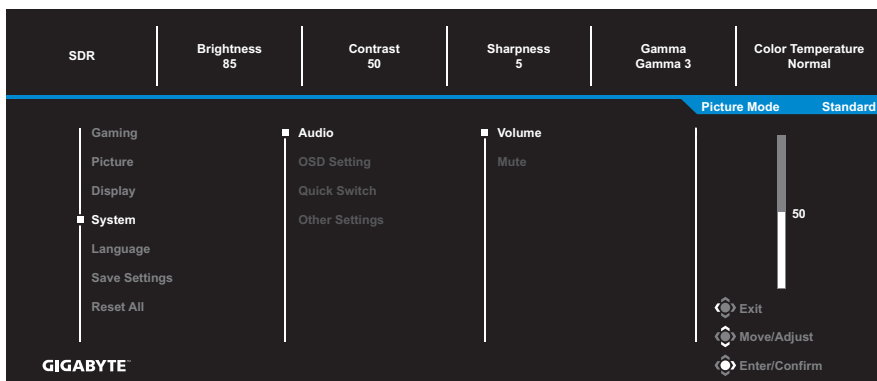
Konfigurisanje podešavanja povezanih s prikazom na ekranu.



Stavka	Opis
Input (Ulaz)	Izbor izvora ulaza.
HDMI RGB PC Range (HDMI RGB PC opseg)	Izaberite odgovarajuće podešavanje opsega RGB ili ostavite da ga monitor automatski otkrije. Napomena: Ova opcija je dostupna samo za HDMI ulaz.
Overscan	Kada je ova funkcija omogućena, ona neznatno uvećava ulaznu sliku kako bi se sakrile spoljne granice slike. Napomena: Ova opcija je dostupna samo za HDMI ulaz.

System (Sistem)

Konfigurisanje podešavanja u vezi sa sistemom.



Stavka	Opis
Audio (Zvuk)	<p>Konfigurisanje podešavanja zvuka.</p> <ul style="list-style-type: none"> • Volume (Jačina zvuka): Podesite jačinu zvuka. • Mute (Privremeno isključi ton): Omogućava/ onemogućava funkciju privremenog isključivanja tona.
OSD Settings (Podešavanja OSD-a)	<p>Konfigurisanje podešavanja u vezi s menijem prikaza na ekranu (OSD).</p> <ul style="list-style-type: none"> • Display Time (Vreme prikaza): Podešavanje dužine vremena tokom kojeg meni prikaza na ekranu ostaje na ekranu. • OSD Transparency (Prozirnost prikaza na ekranu): Podešavanje prozirnosti menija prikaza na ekranu. • OSD Lock (Zaključavanje menija na ekranu): Kada je ova funkcija omogućena, nije dozvoljeno podešavanje prikaza na ekranu. <p>Napomena: Da biste onemogućili funkciju zaključavanja prikaza na ekranu, pritisnite taster Kontrola. Kada se na ekranu prikaže poruka, izaberite Yes (Da) da biste potvrdili.</p> <div data-bbox="485 1321 820 1477" style="background-color: black; color: white; padding: 10px; text-align: center;"> <p>The button is locked confirm to unlock OSD</p> <p>No Yes</p> </div>

Stavka	Opis
Quick Switch (Brzo prebacivanje)	<p>Dodela funkcija tasterskih prečica.</p> <p>Dostupne opcije: Aim Stabilizer (Stabilizator nišana), Black Equalizer (Ekvilajzer crne), Low Blue Light (Nisko plavo svetlo), Volume (Jačina tona), Input (Ulaz), Contrast (Kontrast), Brightness (Osvetljenost) i Picture Mode (Režim slike).</p> <p>Podrazumevano podešavanje tasterskih prečica je kao u nastavku:</p> <ul style="list-style-type: none"> ⇒ Gore (↶): Black Equalizer (Ekvilajzer crne) ⇒ Dole (↷): Picture Mode (Režim slike) ⇒ Desno (↷): Input (Ulaz) ⇒ Levo (↶): Volume (Jačina zvuka)
Other Settings (Druga podešavanja)	<ul style="list-style-type: none"> • Resolution Notice (Obaveštenje o rezoluciji): Kada je ova funkcija omogućena, poruka o preporučenoj rezoluciji će se prikazati na ekranu kada se monitor prebaci na drugi izvor ulaza. • Input Auto Switch (Automatsko prebacivanje ulaza): Kada je ova funkcija omogućena, ona automatski prebacuje na dostupni izvor ulaza. • Auto Power OFF (Automatsko isključivanje napajanja): Kada je ova funkcija omogućena, monitor će se automatski isključiti posle određenog vremenskog perioda. • DisplayPort Ver. (Verzija DisplayPort-a): Podešavanje verzije DisplayPort-a na 1.1 ili 1.2. <p>Napomena: Obavezno konfigurirajte ovu opciju na osnovu verzije DisplayPort-a koju podržava vaša grafička kartica.</p>

Language (Jezik)

Izbor dostupnog jezika za meni prikaza na ekranu.



Save Settings (Sačuvaj podešavanja)

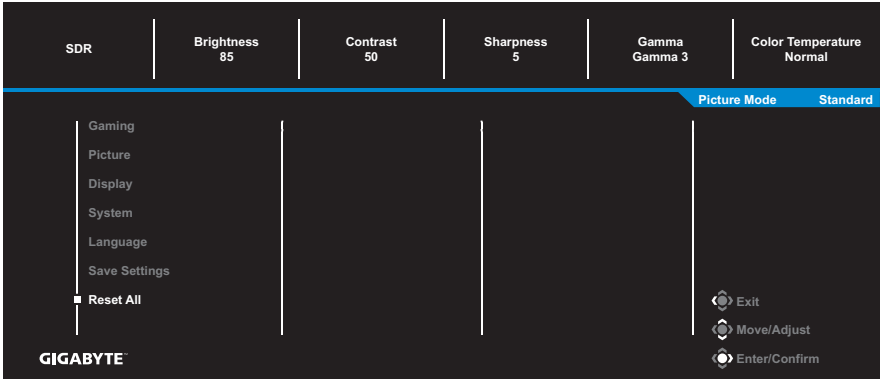
Postavljanje personalizovanih konfiguracija prikaza na ekranu za Setting1 (Podešavanje1), Setting2 (Podešavanje2) ili Setting3 (Podešavanje3).



Stavka	Opis
Save (Sačuvaj)	Čuvanje prilagođenih podešavanja.
Load (Učitaj)	Učitavanje sačuvanih podešavanja.

Reset All (Ponovo postavi sve)

Vraćanje monitora na njegova fabrička podrazumevana podešavanja.



DODACI

Specifikacije

Stavka	Specifikacije
Veličina ekrana	27 inča
Odnos širina/visina	16:9
Rezolucija	1920 x 1080
Brzina osvežavanja	144Hz
Radni vek LED indikatora	30.000 sati
Veličina piksela	0,31125 x 0,31125
Vreme odziva	1 ms (MPRT)
Osvetljenost	300 nitova (tipično)
Odnos kontrasta	1000:1 (tipično)
Odnos dinamičkog kontrasta	12 M:1 (tipično)
Dubina boje	16,7M
Aktivno područje prikaza	597,6 (H) x 336,15 (V)
Ugao gledanja	178°(H) / 178°(V)
Frekvencija	144Hz
Ulazni/izlazni terminali	<ul style="list-style-type: none"> • 2x HDMI 2.0 • 1x DP1.2 • 1x slušalice • 1x USB upstream • 2x USB 3.0 (downstream, 5 V / 1,5A) • 1x USB tip C (5 V / 3 A)
Napajanje	AC 100~240V pri 50/60 Hz
Model AC adaptera	Asian Power Devices Inc. DA-65C19 Dongguan Yingju Power Co., Ltd. YJS065I-1903420D

Stavka	Specifikacije
Potrošnja energije	<ul style="list-style-type: none"> • Uključeno: 61 W (maks.) • Pripravnost: 0,5W • Isključeno: 0,3W
Dimenzije (Š x V x D)	615,1 x 533,6 x 202,97 mm (s postoljem)
Težina	<ul style="list-style-type: none"> • 5,5 ±0,5 kg (s postoljem) • 3,3 ±0,5 kg (bez postolja)
Raspon temperature (u radu)	Od 0°C do 40°C

Napomena: Specifikacije se mogu promeniti bez prethodnog obaveštenja.

Podržana lista frekvencija

Lista frekvencija	HDMI 2.0	Display Port 1.2 / USB Type-C
640x480@60Hz	V	V
640x480@75Hz	V	V
720x480@60Hz	V	V
800x600@60Hz	V	V
800x600@75Hz	V	V
1024x768@60Hz	V	V
1024x768@75Hz	V	V
1280x720@60Hz	V	V
1280x720@120Hz	V	V
1280x720@144Hz	V	V
1920x1080@60Hz	V	V
1920x1080@120Hz	V	V
1920x1080@144Hz	V	V

Rešavanje problema

Problem	Moguća rešenja
Nema napajanja	<ul style="list-style-type: none"> • Uverite se da je kabl za napajanje pravilno povezan sa izvorom napajanja i monitorom. • Proverite kabl i utikač i uverite se da nisu oštećeni. • Proverite da li je vaš monitor uključen.
Slika se ne pojavljuje na ekranu	<ul style="list-style-type: none"> • Uverite se da su monitor i računar pravilno povezani i da su oba uređaja uključena. • Proverite da li ste izabrali pravilan izvor ulaza. Pogledajte stranica 24 ili 37. • Prilagodite podešavanja za Brightness (Osvetljenost) i Contrast (Kontrast). Pogledajte stranica 35.
Slika ne ispunjava ceo ekran	<ul style="list-style-type: none"> • Isprobajte drugo podešavanje za Display Mode (Režim prikaza) (odnos širina/visina). Pogledajte stranica 34.
Boje su nepravilne	<ul style="list-style-type: none"> • Proverite da li je kabl ulaznog signala ispravno povezan. • Konfigurirajte podešavanja povezana sa slikom. Pogledajte odeljak "Picture (Slika)".
Nema zvuka ili je jačina tona niska	<ul style="list-style-type: none"> • Proverite da li je kabl slušalica pravilno povezan. • Podesite jačinu zvuka. Pogledajte stranica 26 ili 38. • Prilagodite podešavanja vašeg računara u vezi sa zvukom.

Napomena: Ako se problem i dalje bude javljao, obratite se našoj korisničkoj službi za dalju pomoć.

Osnovna briga

Kada se ekran isprlja, uradite sledeće da biste ga očistili:

- Obrišite ekran suvom krpom koja ne ostavlja vlakna da biste uklonili zaostalu prašinu.
- Poprskajte ili nanesite tečnost za čišćenje na meku krpku. Zatim pažljivo obrišite ekran vlažnom krpom.

Napomena:

- Uverite se da je krpa vlažna, a ne mokra.
- Prilikom brisanja, izbegavajte da previše pritiskate ekran.
- Kisela ili abrazivna sredstva za čišćenje mogu da oštete ekran.

Napomene za punjenje preko USB-a

Sledeći uređaji nisu kompatibilni s BC 1.2 CDP režima. Kada je čvorište povezano s računarnom ove uređaje nije moguće puniti pomoću USB kabla.

Dobavljač	Uređaj	PID/VID
Apple	iPad	PID_129A/VID_05AC
Samsung	Galaxy Tab2 10.1	PID_6860/VID_04E8
Samsung	GALAXY TabPro	PID_6860/VID_04E8

GIGABYTE servisne informacije

Za detaljnije servisne informacije posetite zvaničnu veb-lokaciju kompanije GIGABYTE:

<https://www.gigabyte.com/>