

**GIGABYTE™**

# MONITOR PARA JUEGOS

---

GUÍA DEL USUARIO DE LA SERIE GS

GS34WQC

**HDMI™**  
HIGH-DEFINITION MULTIMEDIA INTERFACE

## Derechos de autor

© 2023 GIGA-BYTE TECHNOLOGY CO., LTD. Todos los derechos reservados.

Las marcas comerciales en este manual están legalmente registradas por sus respectivos propietarios.

## Descargo de responsabilidad

La información en este manual está protegida por las leyes de derechos de autor y es propiedad de GIGABYTE.

GIGABYTE puede introducir cambios en las especificaciones y características de este manual sin previo aviso.

Ninguna parte de este manual puede ser reproducida, copiada, traducida, transmitida o publicada de ninguna forma ni por ningún medio sin el permiso previo por escrito de GIGABYTE.

- Para ayudarse con el uso de este monitor, lea atentamente la Guía del usuario.
- Para obtener más información, visite nuestro sitio web en:  
<https://www.gigabyte.com>



Los términos HDMI, HDMI High-Definition Multimedia Interface, HDMI Trade Dress y los logotipos HDMI son marcas comerciales o marcas registradas de HDMI Licensing Administrator, Inc.

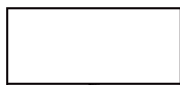
# CONTENIDO

<b>INTRODUCCIÓN</b> .....	<b>4</b>
Contenido del paquete .....	4
Descripción del producto .....	5
<b>PRIMEROS PASOS</b> .....	<b>6</b>
Instalación de la base de soporte .....	6
Ajuste del ángulo de visión .....	8
Instalación de un soporte de pared (opcional) .....	9
<b>USO DEL DISPOSITIVO</b> .....	<b>10</b>
Encender/Apagar el monitor .....	10
Selección de la fuente de entrada .....	11
<b>OPERACIONES</b> .....	<b>11</b>
Menú rápido .....	11
Guía de teclas de función .....	13
<b>APÉNDICES</b> .....	<b>22</b>
Especificaciones .....	22
Lista de temporización admitidas .....	23
Solución de problemas .....	24
Cuidado básico .....	24
Servicio de Información de GIGABYTE .....	24
<b>INFORMACIÓN DE SEGURIDAD</b> .....	<b>25</b>
Precauciones de seguridad .....	25
Precauciones sobre el riesgo de estabilidad .....	25
Recomendaciones para la comodidad del usuario .....	26
<b>INFORMACIÓN SOBRE NORMATIVAS</b> .....	<b>27</b>

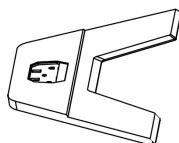
# INTRODUCCIÓN

## Contenido del paquete

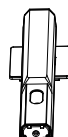
Los siguientes artículos vienen con su caja de embalaje. Si falta alguno de ellos, póngase en contacto con su distribuidor local.



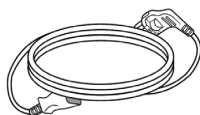
Monitor



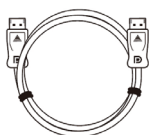
Base del monitor



Soporte



Cable de alimentación



Cable DP



Tornillos



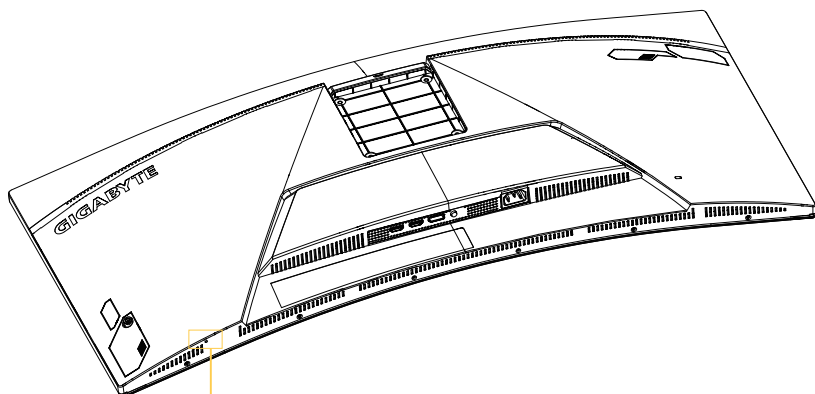
Tarjeta de garantía



Guía de inicio rápido

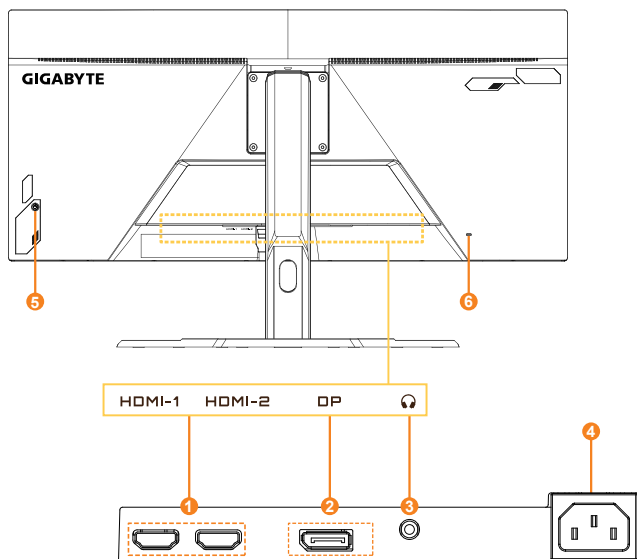
**Nota:** Conserve la caja de embalaje y los materiales de embalaje para el transporte posible del monitor.

## Descripción del producto



LED de encendido y apagado

## Vista posterior



1 Puertos HDMI (x2)

2 DisplayPort

3 Conector para auriculares

4 Conector de alimentación de CA

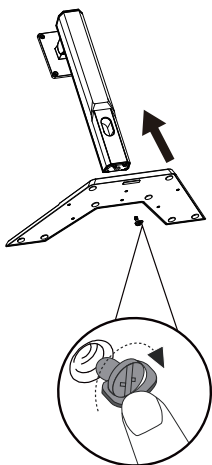
5 Botón de control

6 Cierre Kensington

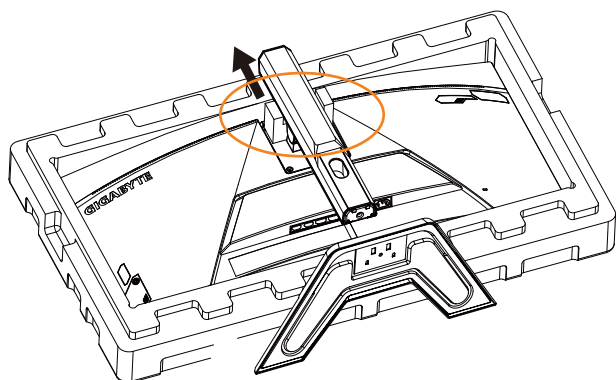
# PRIMEROS PASOS

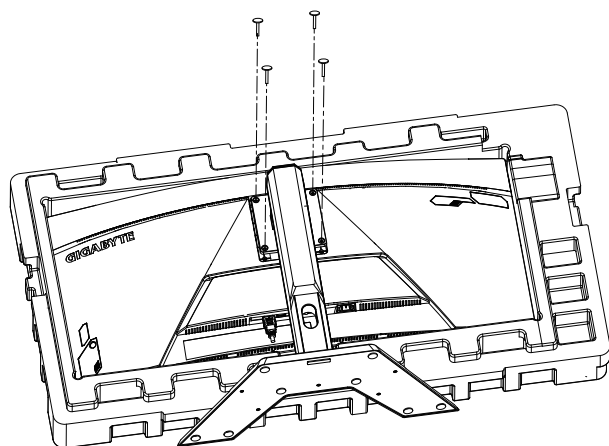
## Instalación de la base de soporte

1. Coloque el monitor sobre la espuma EPS inferior, con la pantalla hacia abajo.
2. Instale el soporte en la base y fíjelo con el tornillo de mariposa de la parte inferior de la base.

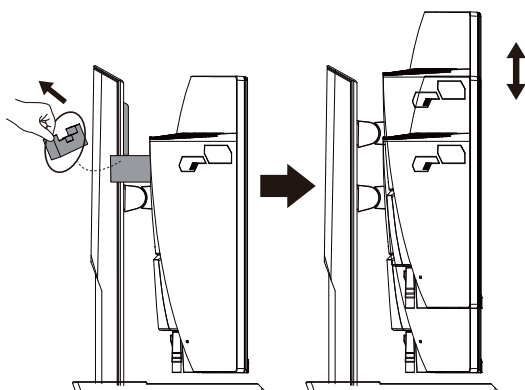


3. Alinee el soporte del monitor con el orificio de la carcasa trasera y bloquéelo en la carcasa trasera con cuatro tornillos. A continuación, instale la base en el soporte.





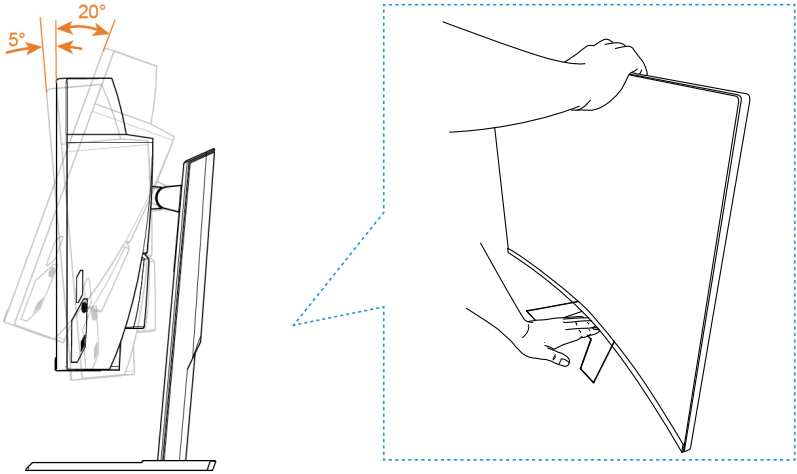
4. Levante el monitor hasta alcanzar una posición vertical y colóquelo sobre una mesa. La altura del monitor puede ajustarse una vez retirados los elementos que se muestran en la figura.



## Ajuste del ángulo de visión

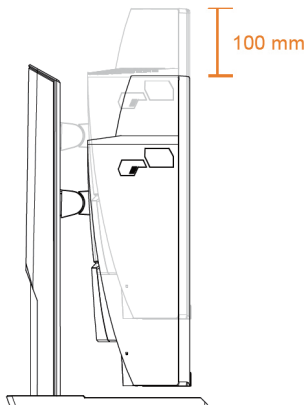
### Ajuste del ángulo de inclinación

1. Coloque una mano en la base para evitar que el monitor se vuelque durante el ajuste.
2. Coloque la otra mano en el centro superior de la pantalla y aplique presión hacia delante o hacia atrás para ajustar el ángulo al ángulo de visión deseado (de  $-5^{\circ}$  a  $20^{\circ}$ ).



### Ajuste de la Orientación de la pantalla

Eleve la pantalla hasta la altura máxima (100 mm).

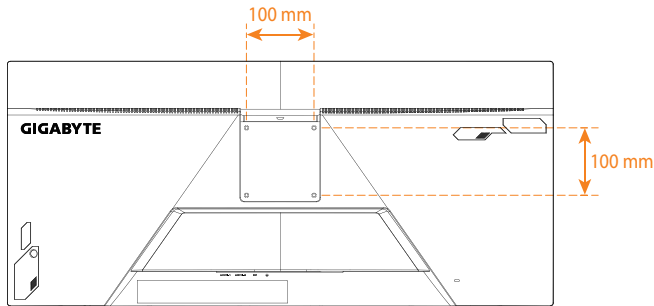
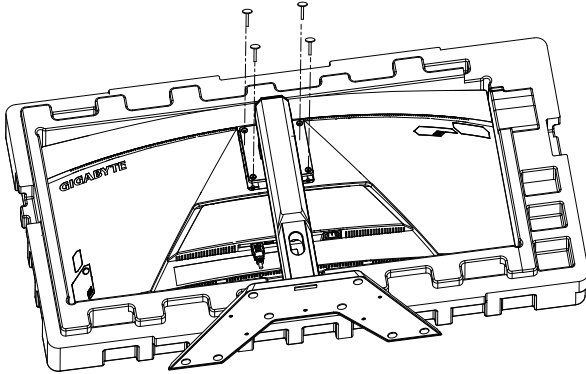




## Instalación de un soporte de pared (opcional)

Utilice únicamente un kit de montaje en pared de 100 x 100 mm. Instale el soporte de pared siguiendo las instrucciones del fabricante.

1. Coloque el monitor boca abajo con su espuma protectora o con un paño no abrasivo debajo.
2. Alinea los orificios de instalación del soporte de pared con los orificios para tornillos de la parte posterior del monitor.
3. Utilice los tornillos para fijar el soporte en su sitio.



**Nota:** Para montar el monitor en la pared, consulte la guía de instalación que se incluye en el kit de soporte de montaje en pared.

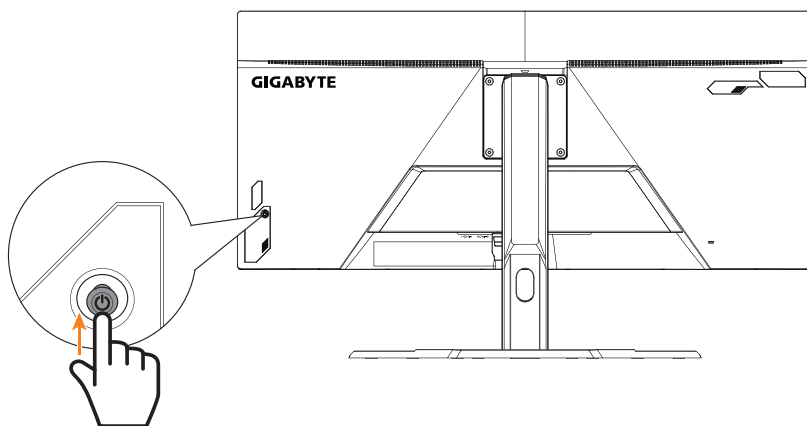
El cabezal del monitor puede instalarse en la pared, en soportes giratorios o en otros soportes. Este monitor admite orificios de montaje de 100 mm que cumplen con el estándar industrial VESA. Para instalar cualquier solución de terceros en el monitor, se necesitan cuatro tornillos de 4 mm con un paso de 0.7 mm y una longitud de 10 mm. Si se utiliza un tornillo más largo, el monitor puede resultar dañado. Compruebe si el soporte suministrado por el fabricante cumple la norma VESA y es capaz de soportar el cuerpo del monitor. Utilice el cable de alimentación y el cable de vídeo suministrados con el monitor para garantizar un rendimiento óptimo.

# USO DEL DISPOSITIVO

## Encender/Apagar el monitor

### Encendido

1. Conecte un extremo del cable de alimentación al conector de alimentación de CA en la parte posterior del monitor.
2. Conecte el otro extremo del cable de alimentación a un toma de corriente.
3. Presione el botón de **Control** para encender el monitor. El LED de encendido se iluminará en blanco, lo que indica que el monitor está listo para ser utilizado.



**Nota:** Si el LED de alimentación no se enciende incluso después de encender el monitor, compruebe la configuración del LED en el menú Configuración. Consulte la página 20.

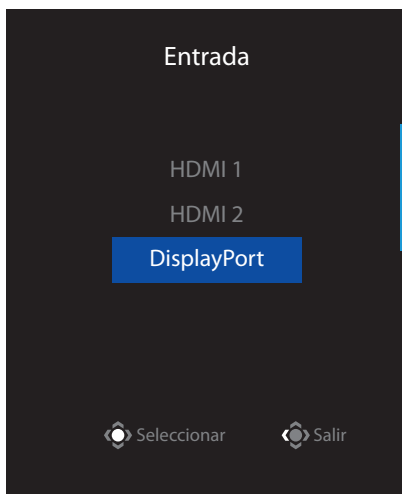
### Apagado

Presione el botón de **Control** durante 2 segundos para apagar el monitor.

**Nota:** Cuando el menú **Principal** aparece en la pantalla, también puede apagar el monitor moviendo el botón de **Control** hacia abajo (⏻). Consulte la página 13.

## Selección de la fuente de entrada

1. Mueva el botón de **Control** a la derecha (↔) para ingresar al menú **Entrada**.
2. Mueva el botón de **Control** al centro (↔) para seleccionar la fuente de entrada deseada. Luego presione el botón de **Control** para confirmar.



## OPERACIONES

### Menú rápido

#### Tecla acceso rápido

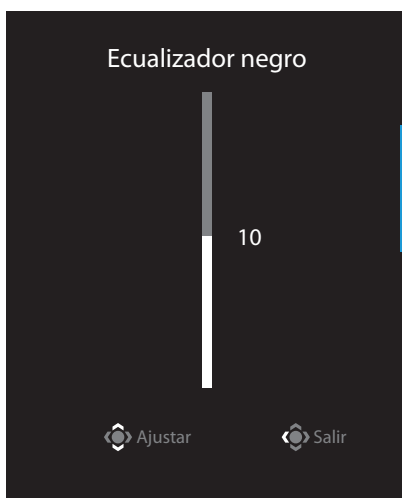
Por defecto, el botón de **Control** ha sido asignado con la función específica.

**Nota:** Para cambiar la función de la tecla de acceso rápido preestablecida, consulte la sección "Interruptor rápido" en la página 20.

Para acceder a la función de la tecla acceso rápido, haga lo siguiente:

- Mueva el botón de **Control** hacia arriba (↕) para ingresar al menú **Ecualizador negro**.

Mueva el botón de **Control** hacia arriba/abajo (↕) para ajustar la configuración y presione el botón de **Control** para confirmar.



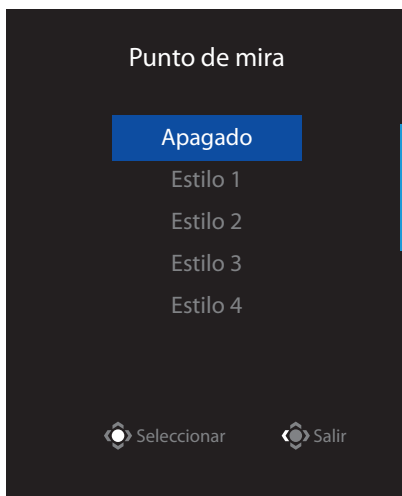
- Mueva el botón de **Control** hacia abajo (⏮) para ingresar el menú **Modo imagen**.

Mueva el botón de **Control** hacia el centro (⏮) para seleccionar la opción deseada y presione el botón de **Control** para confirmar.



- Mueva el botón de **Control** hacia la izquierda (⏮) para ingresar al menú **Punto de mira**.

Mueva el botón de **Control** hacia arriba/abajo (⏮) para seleccionar la opción deseada y presione el botón de **Control** para confirmar.

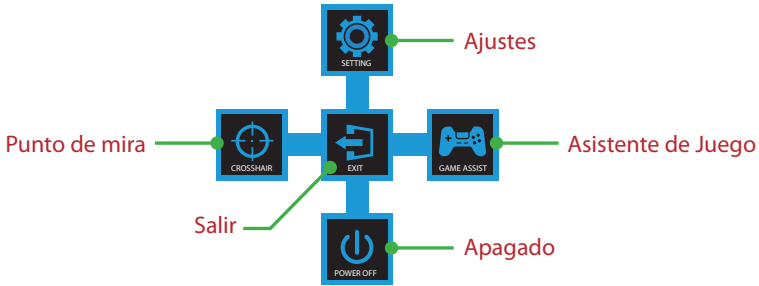


- Mueva el botón de **Control** a la derecha (⏮) para ingresar al menú **Entrada**. Consulte el apartado "Selección de la fuente de entrada".

**Nota:** Para cerrar el menú, mueva el botón de **Control** a la izquierda (⏮).

# Guía de teclas de función

- Presione el botón de **Control** para mostrar el menú Principal.



Luego use el botón de **Control** para seleccionar la función deseada y configurar los ajustes relacionados.

## Asistente de Juego

- Cuando aparezca el menú **Principal** en la pantalla, mueva el botón de **Control** a la derecha (↔) para ingresar al menú **Asistente de Juego**.



- **Información GAME:** Configure los ajustes relacionados con el juego FPS (Disparos en primera persona).
  - √ Seleccione **Cronómetro Gaming** para seleccionar el modo de temporizador de cuenta regresiva. Para deshabilitar esta función, establezca la configuración en **Apagado**.
  - √ Seleccione **Tasa de refresco** para habilitar/deshabilitar el ajuste de tasa de actualización.
  - √ Seleccione **Info Location** para especificar la ubicación de la información que se mostrará en la pantalla.



### Configure los ajustes del dispositivo

Cuando el menú **Principal** aparece en pantalla, mueva el botón **Control** hacia arriba (⬆) para ingresar al menú **Ajustes**.

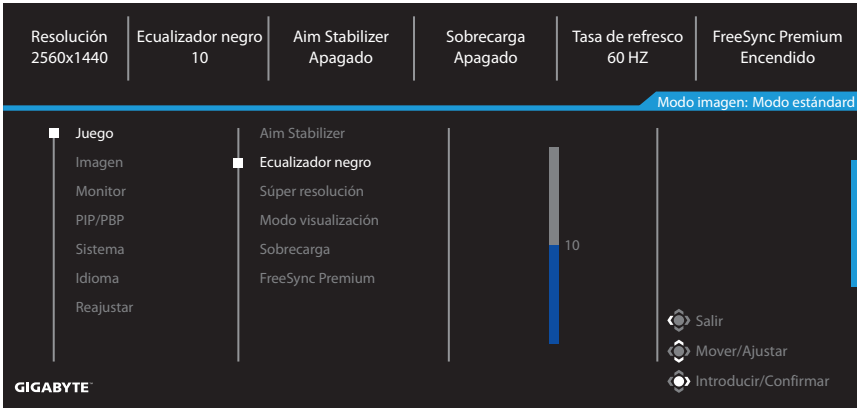
**Nota:** Use el botón de **Control** para navegar por el menú e introducir ajustes.



Guía de botones

# Juego

Configure los ajustes relacionados con el juego.



Elemento	Descripción
Aim Stabilizer	<p>Cuando esta función está habilitada, reduce la falta de enfoque de movimiento en un juego en movimiento rápido.</p> <p><b>Nota:</b> Esta función no está disponible bajo las siguientes condiciones:</p> <ul style="list-style-type: none"> <li>- cuando el ajuste de frecuencia es inferior a 100Hz.</li> <li>- cuando la función FreeSync Premium está activada.</li> </ul>
Ecuilizador negro	Ajusta el brillo de las zonas negras.
Súper resolución	Mejora las imágenes de baja resolución.
Modo visualización	<p>Seleccione la relación de aspecto de la pantalla.</p> <ul style="list-style-type: none"> <li>• Pantalla completa: Escala la imagen de entrada para completar la pantalla.</li> <li>• Aspecto: Muestra la imagen de entrada sin distorsión geométrica ocupando la mayor parte posible de la pantalla.</li> </ul> <p><b>Nota:</b> Esta opción no es compatible con las funciones FreeSync Premium y PIP/PBP.</p>
Sobrecarga	Mejorar el tiempo de respuesta del monitor LCD.
FreeSync Premium	Cuando esta función está habilitada, elimina el retraso y el rasgado de la pantalla al jugar juegos.

# Imagen

Configure los ajustes relacionados con la Imagen.



Elemento	Descripción
Modo estándar	Para editar documentos o navegar por sitios web.
Juego	Para juegos de gaming.
Modo cine	Para ver películas.
Modo lector	Para ver documentos.
Modo sRGB	Para ver fotos y gráficos en la PC.
Personalizado	Configuración de modo de imagen personalizada.
ECO	Para el modo de ahorro de Energía.

**Nota:** “Modo imagen: Modo estándar”, “Luz azul de baja intensidad: El “Nivel 10” es el ajuste optimizado de acuerdo con la certificación TÜV Low Blue Light.



## Monitor

Configure los ajustes relacionados con la pantalla.



Elemento	Descripción
Entrada	Seleccione la fuente de entrada.
Overclock	Seleccione Encendido/Apagado.
Rango del RGB	Seleccione un ajuste de intervalo RGB apropiado o deje que el monitor lo detecte automáticamente. <b>Nota:</b> Esta opción solo está disponible para la entrada HDMI.
Overscan	Cuando esta función está habilitada, amplía ligeramente la imagen de entrada para ocultar los bordes más externos de la imagen.

## PIP/PBP

Configure los ajustes relacionados con las imágenes múltiples.



Elemento	Descripción
Apagado	Desactivar la función PIP/PBP.
PIP	Dividir la pantalla en dos partes (ventana principal y ventana insertada). <ul style="list-style-type: none"><li>• Fuente de señal: Cambiar la fuente de entrada de la ventana insertada.</li><li>• Tamaño PIP: Ajustar el tamaño de la ventana insertada.</li><li>• Position: Mover la ventana insertada a una posición diferente.</li><li>• Interruptor de Pantalla: Cambiar entre las dos ventanas.</li><li>• Interruptor Audio: Seleccionar la fuente de audio del sonido deseado.</li></ul>
PBP	Visualizar pantalla dividida 1x1 (con ventanas izquierda y derecha). <ul style="list-style-type: none"><li>• Fuente de señal: Cambiar la fuente de entrada de la ventana derecha.</li><li>• Tamaño PBP: Ajustar el tamaño de la ventana.</li><li>• Interruptor de Pantalla: Cambiar entre las dos ventanas.</li><li>• Interruptor Audio: Seleccionar la fuente de audio del sonido deseado.</li></ul>

**Nota:** PIP/PBP no es compatible con las funciones HDR y FreeSync Premium.

## Sistema

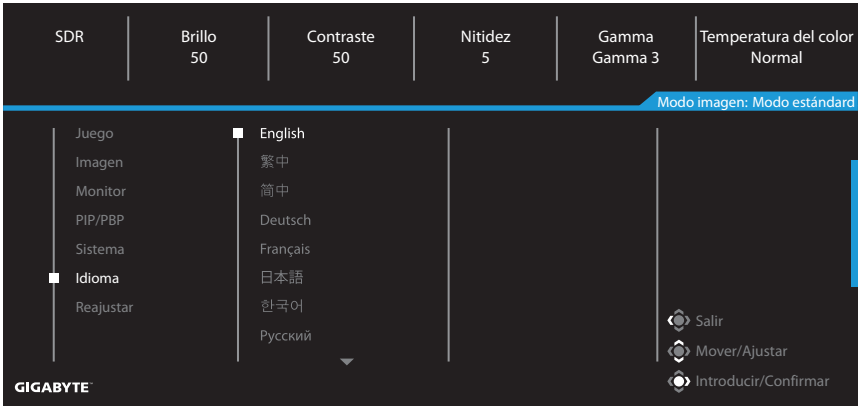
Configure los ajustes relacionados con el sistema.



Elemento	Descripción
Audio	<p>Configure los ajustes de los auriculares.</p> <ul style="list-style-type: none"> <li>• Volumen: Ajuste el nivel de volumen.</li> <li>• Modo silencio: Activar/Desactivar la función silencio.</li> </ul>
Configuración de OSD	<p>Configure los ajustes relacionados con el menú en pantalla (OSD).</p> <ul style="list-style-type: none"> <li>• Mostrar tiempo: Establezca el tiempo que el menú OSD permanece en la pantalla.</li> <li>• Transparencia OSD: Ajuste la transparencia del menú OSD.</li> <li>• Bloqueo OSD: Cuando esta función está habilitada, no se permite ningún ajuste de OSD.</li> </ul> <p><b>Nota:</b> Para deshabilitar la función de bloqueo OSD, presione la tecla <b>Control</b>. Cuando aparezca el mensaje en la pantalla, seleccione <b>Sí</b> para confirmar.</p> <div data-bbox="455 1091 759 1241" style="background-color: black; color: white; padding: 10px; text-align: center;"> <p>El botón está bloqueado, confirme para desbloquear el OSD.</p> <p>No <span style="background-color: blue; color: white; padding: 2px 10px;">Sí</span></p> </div>

Elemento	Descripción
Interrupción rápida	<p>Asignar la función de las teclas de acceso rápido.</p> <p>Opciones disponibles: Aim Stabilizer, Ecuador negro, Punto de mira, Luz azul de baja intensidad, Volumen, Entrada, Contraste, Brillo, y Modo imagen.</p> <p>La configuración predeterminada de las teclas de acceso rápido es de la siguiente manera:</p> <ul style="list-style-type: none"> <li>⇒ Arriba (↕): Ecuador negro</li> <li>⇒ Abajo (↕): Modo imagen</li> <li>⇒ Derecha (↔): Entrada</li> <li>⇒ Izquierda (↔): Punto de mira</li> </ul>
Otros ajustes	<ul style="list-style-type: none"> <li>• Aviso de resolución: Cuando esta función está habilitada, el mensaje de resolución actual aparecerá en la pantalla cuando el monitor cambie a otra fuente de entrada.</li> <li>• Input Auto Switch: Cuando esta función está habilitada, cambia automáticamente a una fuente de entrada disponible.</li> <li>• Apagar automáticamente: Cuando esta función está habilitada, el monitor se apagará automáticamente después de un cierto tiempo.</li> <li>• Indicador LED: Por defecto, el indicador LED se establece en <b>Always ON</b>. <ul style="list-style-type: none"> <li>⇒ Always OFF: Apague el LED de Encendido.</li> <li>⇒ Always ON: El LED de encendido se ilumina en blanco durante el funcionamiento y se enciende a intervalos de 1 segundo en el modo de espera.</li> <li>⇒ Standby ON: El LED de encendido se apaga durante el funcionamiento y se enciende a intervalos de 1 segundo en el modo de espera.</li> </ul> <p>(<b>Nota:</b> El LED de Encendido se activará durante 1 minuto después de reiniciar la pantalla en modo Standby ON).</p> </li> <li>• Arranque rápido: Cuando esta función está activada, mejora ligeramente la velocidad de arranque de la pantalla.</li> </ul>

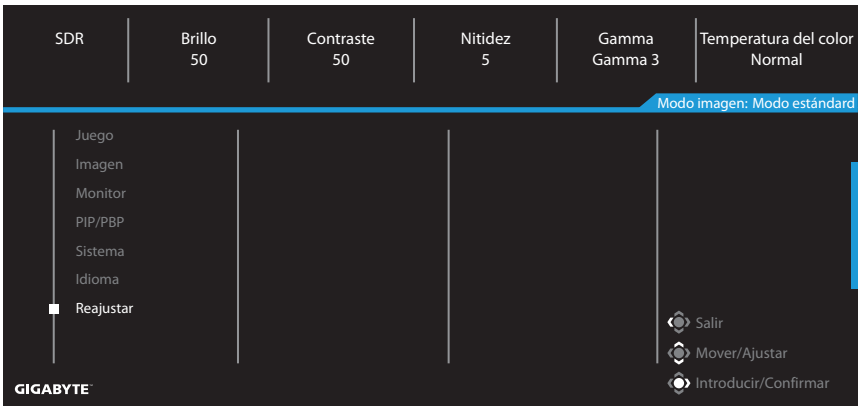
## Idioma



Elemento	Descripción
Idioma	Seleccione un idioma disponible para el menú OSD.

## Reajustar

Restaura el monitor a su configuración predeterminada de fábrica.



# APÉNDICES

## Especificaciones

Elemento	Especificaciones
Tamaño del panel	34 pulgadas
Relación de aspecto	21:9
Resolución	3440 x 1440
Vida del LED	30.000 horas (mín.)
Densidad de píxeles	0.07725 (Alt) x 0.23175 (V)
Brillo	300 nits (tip.) / 250 nits (min.)
Relación de contraste	4000:1 (típ.)
Profundidad del color	16.7M (8 bits)
Área de visualización activa	797.22 (Alt) × 333.72 (V)
Ángulo de visión	178° (H)/178° (V)
Terminales de entrada/salida	2 x HDMI 1 x DP 1 x auricular
Fuente de alimentación	AC100~240V, 50/60Hz
Consumo de energía	<ul style="list-style-type: none"><li>• Modo encendido: 35,5 W</li><li>• Espera: 0,5 W</li><li>• Modo apagado: 0,3 W</li></ul> <b>Nota:</b> Las condiciones de la prueba se ajustan a las normas del CEC.
Dimensiones (ancho x alto x profundidad)	808.89 x 488.79 x 234.81 mm (con Soporte)
Peso	8,378 ± 0,5 kg (neto)
Rango de temperatura (en funcionamiento)	De 0 °C a 40 °C

**Nota:** Las especificaciones están sujetas a cambio sin previo aviso.

# Lista de temporización admitidas

Lista de temporizadores	HDMI 1	HDMI 2	DP
720X400 / 70Hz	V	V	V
720X400 / 88Hz	V	V	V
640X480 / 60Hz	V	V	V
640X480 / 67Hz	V	V	V
640X480 / 72Hz	V	V	V
640X480 / 75Hz	V	V	V
800X600 / 56Hz	V	V	V
800X600 / 60Hz	V	V	V
800X600 / 72Hz	V	V	V
800X600 / 75Hz	V	V	V
832X624 / 75Hz	V	V	V
1024X768 / 87Hz	V	V	V
1024X768 / 60Hz	V	V	V
1024X768 / 70Hz	V	V	V
1024X768 / 75Hz	V	V	V
1280X1024 / 75Hz	V	V	V
1152X870 / 75Hz	V	V	V
1152X864 / 75Hz	V	V	V
1280X720 / 60Hz	V	V	V
1280X800 / 60Hz	V	V	V
1280X960 / 60Hz	V	V	V
1280X1024 / 60Hz	V	V	V
1440X900 / 60Hz	V	V	V
1600X900 / 60Hz	V	V	V
1680X1050 / 60Hz	V	V	V
720X480 / 60Hz	V	V	V
1280X720 / 50Hz	V	V	V
1280X720 / 60Hz	V	V	V
1280X720 / 100Hz	V	V	V
1440X480 / 60Hz	V	V	V
1920X1080 / 24Hz	V	V	
1920X1080 / 50Hz	V	V	V
1920X1080 / 60Hz	V	V	V
1920X1080 / 100Hz	V	V	V
1920X1080 / 120Hz	V	V	V
2560x1440 / 60Hz	V	V	V
2560x1440 / 120Hz	V	V	V
3440X1440 / 50Hz	V	V	
3440X1440 / 60Hz	V	V	V
3440X1440 / 100Hz	V	V	V
3440X1440 / 120Hz			V

## Solución de problemas

Problema	Solución(es) posible(s)
No hay alimentación	<ul style="list-style-type: none"><li>• Asegúrese de que el cable de alimentación esté correctamente conectado a la fuente de alimentación y al monitor.</li><li>• Revise el cable y el enchufe para asegurarse de que no estén rotos.</li><li>• Asegúrese de que el monitor esté encendido.</li></ul>
No aparece ninguna imagen en la pantalla.	<ul style="list-style-type: none"><li>• Asegúrese de que el monitor y la PC estén correctamente conectados y que ambos dispositivos estén encendidos.</li><li>• Asegúrese de haber seleccionado la fuente de entrada correcta. Consulte la página 11 o 17.</li></ul>
La imagen no completa toda la pantalla.	<ul style="list-style-type: none"><li>• Intente un ajuste de <b>Modo visualización</b> (relación de aspecto). Consulte la página 15.</li></ul>
Los colores están distorsionados	<ul style="list-style-type: none"><li>• Asegúrese de que el cable de señal de entrada esté correctamente conectado.</li><li>• Configure los ajustes relacionados con la Imagen. Consulte la sección "Imagen".</li></ul>
No hay sonido o el volumen es bajo	<ul style="list-style-type: none"><li>• Asegúrese de que el cable de los auriculares esté correctamente conectado.</li><li>• Ajuste el nivel de volumen. Consulte la página 19.</li><li>• Consulte el ajuste de <b>Fuente de Audio</b>.</li><li>• Ajusta la configuración de sonido de su PC.</li></ul>

**Nota:** Si el problema persiste, comuníquese con nuestro servicio de atención al cliente para obtener más ayuda.

## Cuidado básico

- Limpie la pantalla con un paño suave y sin pelusas para eliminar el polvo residual.
- Rocíe o aplique el líquido de limpieza sobre un paño suave. Luego limpie la pantalla suavemente con el paño húmedo.

### Nota:

- Asegúrese de que el paño esté húmedo, pero no mojado.
- Al limpiar, evite aplicar una presión excesiva sobre la pantalla.
- Los limpiadores ácidos o abrasivos pueden dañar la pantalla.

## Servicio de Información de GIGABYTE

Para más información sobre el servicio, visite el sitio web oficial de GIGABYTE:

<https://www.gigabyte.com/>



# INFORMACIÓN DE SEGURIDAD

## Precauciones de seguridad

Lea las siguientes Precauciones de seguridad antes de usar el monitor.

- Utilice únicamente los accesorios que se suministran con el monitor o los recomendados por el fabricante.
- Mantenga la bolsa de plástico para el producto en un lugar que no pueda ser alcanzado por los niños.
- Antes de conectar el monitor a la toma de corriente, asegúrese de que la tensión nominal del cable de alimentación sea compatible con la especificación de potencia del país en el que usted se encuentra.
- El enchufe del cable de alimentación debe estar conectado a una toma de corriente con conexión a tierra y con el cableado adecuado.
- No toque el enchufe con las manos mojadas, de lo contrario podría provocar una descarga eléctrica.
- Coloque el monitor en un lugar estable y bien ventilado.
- No coloque el monitor cerca de fuentes de calor, como radiadores eléctricos o luz solar directa.
- Los orificios o aberturas en el monitor son para ventilación. No cubra ni bloquee los orificios de ventilación con ningún objeto.
- No utilice el monitor cerca de agua, bebidas o ningún tipo de líquidos. De lo contrario, podría provocar una descarga eléctrica o dañar el monitor.
- Asegúrese de desenchufar el monitor de la toma de corriente antes de limpiarlo.
- Como la superficie de la pantalla es fácil de rayar, evite tocar la superficie con cualquier objeto duro o afilado.
- Use un paño suave y sin pelusas en lugar de un pañuelo para limpiar la pantalla. Puede usar un limpiador de cristales para limpiar el monitor si es necesario. Sin embargo, nunca rocíe el limpiador directamente sobre la pantalla.
- Desconecte el cable de alimentación si el monitor no será utilizado durante un período prolongado de tiempo.
- No intente desmontar o reparar el monitor por su cuenta.

## Precauciones sobre el riesgo de estabilidad

El producto puede caerse, causando graves lesiones personales o la muerte. Para evitar lesiones, este producto debe estar correctamente fijado al suelo/pared de acuerdo con las instrucciones de instalación.

Muchas lesiones, especialmente las de los niños, pueden evitarse tomando simples precauciones como las siguientes:

- Utilizar SIEMPRE los soportes o métodos de instalación recomendados por el fabricante del conjunto de productos.

- Utilizar SIEMPRE muebles que puedan soportar el producto de manera segura.
- Asegúrese SIEMPRE de que el producto no sobresalga del borde del mueble que lo soporta.
- Eduque SIEMPRE a los niños sobre los peligros de subirse a los muebles para alcanzar el producto o sus controles.
- Coloque SIEMPRE los cables conectados al producto de forma que no se pueda tropezar con ellos, tirar de ellos o agarrarlos.
- NUNCA coloque el producto en un lugar inestable.
- NUNCA coloque el producto sobre muebles altos (por ejemplo, armarios o librerías) sin anclar tanto el mueble como el producto a un soporte adecuado.
- NUNCA coloque el producto sobre telas u otros materiales que puedan estar situados entre el producto y los muebles de apoyo.
- NUNCA coloque elementos que puedan tentar a los niños a trepar, como juguetes y controles remotos, en la parte superior del producto o del mueble sobre el que se coloca el producto.
- Si el producto existente va a ser conservado y reubicado, deben aplicarse las mismas consideraciones anteriores.
- Para evitar lesiones personales o daños al producto causados por su vuelco debido a terremotos u otras sacudidas, asegúrese de instalar el producto en un lugar estable y tomar medidas para evitar su caída.

## Recomendaciones para la comodidad del usuario

El monitor cuenta con la tecnología Flicker-Free, que elimina el parpadeo del monitor visible para los ojos y evita que los usuarios sufran fatiga ocular.

Los siguientes son algunos consejos para una visualización cómoda de su monitor:

- Las distancias de visualización óptimas para los monitores varían entre aproximadamente 510 mm a 760 mm (20" a 30").
- Una indicación general consiste en colocar el monitor de modo que la parte superior de la pantalla esté a la altura de su ojo, o ligeramente debajo de la línea de visión, cuando esté sentado cómodamente.
- Use una iluminación adecuada para el tipo de trabajo que está realizando.
- Tome descansos regulares y frecuentes (por lo menos durante 10 minutos) cada media hora.
- Asegúrese de apartar la vista de la pantalla del monitor periódicamente y enfocar un objeto lejano durante al menos 20 segundos durante los descansos.
- El ejercicio ocular puede ayudar a reducir la fatiga ocular. Repita estos ejercicios con frecuencia:
  - (1) Mirar hacia arriba y hacia abajo
  - (2) Mover los ojos lentamente
  - (3) Mover los ojos en diagonal

Este modelo ha superado la verificación Flicker Free y Low Blue Light de TÜV Rheinland.

Más información en:

<https://www.gigabyte.com/tw/Support/FAQ/4310>

# INFORMACIÓN SOBRE NORMATIVAS

## **United States of America, Federal Communications Commission Statement**

This equipment has been tested and found to comply with the limits for a Class B digital device, pursuant to Part 15 of the FCC Rules. These limits are designed to provide reasonable protection against harmful interference in a residential installation. This equipment generates, uses and can radiate radio frequency energy and, if not installed and used in accordance with manufacturer's instructions, may cause harmful interference to radio communications. However, there is no guarantee that interference will not occur in a particular installation. If this equipment does cause harmful interference to radio or television reception, which can be determined by turning the equipment off and on, the user is encouraged to try to correct the interference by one or more of the following measures:

- Reorient or relocate the receiving antenna.
- Increase the separation between the equipment and receiver.
- Connect the equipment to an outlet on a circuit different from that to which the receiver is connected.
- Consult the dealer or an experienced radio/TV technician for help.

## **Canadian Department of Communications Statement**

This digital apparatus does not exceed the Class B limits for radio noise emissions from digital apparatus set out in the Radio Interference Regulations of the Canadian Department of Communications. This class B digital apparatus complies with Canadian ICES-003.

## **Avis de conformité à la réglementation d'Industrie Canada**

Cet appareil numérique de la classe B est conforme à la norme NMB-003 du Canada.

## **European Union (EU) CE Declaration of Conformity**

This device complies with the following directives: Electromagnetic Compatibility Directive 2014/30/EU, Low-voltage Directive 2014/35/EU, ErP Directive 2009/125/EC, RoHS directive (recast) 2011/65/EU & the Directive (EU) 2015/863 amendment of Annex II.

Compliance with these directives is assessed using applicable European Harmonised Standards.

## **European Union (EU) RoHS (recast) Directive 2011/65/EU & the European Commission Delegated Directive (EU) 2015/863 Statement**

GIGABYTE products have not intended to add and safe from hazardous substances (Cd, Pb, Hg, Cr+6, PBDE, PBB, DEHP, BBP, DBP and DIBP). The parts and components have been carefully selected to meet RoHS requirement. Moreover, we at GIGABYTE are continuing our efforts to develop products that do not use internationally banned toxic chemicals.

## **European Union (EU) Community Waste Electrical & Electronic Equipment (WEEE) Directive Statement**

GIGABYTE will fulfill the national laws as interpreted from the 2012/19/EU WEEE (Waste Electrical and Electronic Equipment) (recast) directive. The WEEE Directive specifies the treatment, collection, recycling and disposal of electric and electronic devices and their components. Under the Directive, used equipment must be marked, collected separately, and disposed of properly.

### **WEEE Symbol Statement**



The symbol shown below is on the product or on its packaging, which indicates that this product must not be disposed of with other waste. Instead, the device should be taken to the waste collection centers for activation of the treatment, collection, recycling and disposal procedure.

For more information about where you can drop off your waste equipment for recycling, please contact your local government office, your household waste disposal service or where you purchased the product for details of environmentally safe recycling.

### **End of Life Directives-Recycling**



The symbol shown below is on the product or on its packaging, which indicates that this product must not be disposed of with other waste. Instead, the device should be taken to the waste collection centers for activation of the treatment, collection, recycling and disposal procedure.

### **CE Déclaration de Conformité**

Cet appareil est conforme aux Directives de l'UE suivantes: Directive Compatibilité Electromagnétique 2014/30/UE, Directive Basse Tension 2014/35/UE, Directive 2009/125/CE en matière d'écoconception, la Directive RoHS II 2011/65/UE & Directive (UE) 2015/863 modifiant l'Annexe II.

La conformité à ces directives est évaluée sur la base des normes européennes harmonisées applicables.

### **CE-Konformitätserklärung**

Dieses Produkte erfüllen folgenden EU-Richtlinien: EMV-Richtlinie 2014/30/EU, Niederspannungsrichtlinie 2014/30/EU, Ökodesign-Richtlinie 2009/125/EC, RoHS-Richtlinie 2011/65/EG erfüllt und die Richtlinie (EU) 2015/863 zur Änderung von Anhang II.

Die Konformität mit diesen Richtlinien wird anhand der anwendbaren harmonisierten Europäischen Normen bewertet.

### **CE Declaración de conformidad**

Este producto cumplen con las siguientes Directivas de la Unión Europea: Directiva EMC 2014/30/EU, Directiva de bajo voltaje 2014/35/EU, Directiva de Ecodiseño 2009/125/CE, Directiva RoHS 2011/65/EU y la Directiva (EU) 2015/863 por la que se modifica el Anexo II. El cumplimiento de estas directivas se evalúa mediante las normas europeas armonizadas.

## **CE declaração de conformidade**

Este produto estão em conformidade com das seguintes Diretivas UE: Diretiva Baixa Tensão 2014/35/UE; Diretiva CEM 2014/30/UE; Diretiva Conceção Ecológica 2009/125/CE; Diretiva RSP 2011/65/CE e a Diretiva (UE) 2015/863 que altera o Anexo II.

A conformidade com estas diretivas é verificada utilizando as normas europeias harmonizadas.

## **CE Dichiarazione di conformità**

I prodotti sono conformi con una o più delle seguenti Direttive UE, come applicabile: Direttiva EMC 2014/30/UE, Direttiva sulla bassa tensione 2014/35/UE, Direttiva Ecodesign EMC 2009/125/CE, Direttiva RoHS 2011/65/UE e Direttiva (UE) 2015/863 recante modifica dell'Allegato II.

La conformità con tali direttive viene valutata utilizzando gli Standard europei armonizzati applicabili.

## **CE Deklaracja zgodności**

Urządzenie jest zgodne z następującymi dyrektywami: Dyrektywa kompatybilności elektromagnetycznej 2014/30/UE, Dyrektywa niskonapięciowej 2014/35/UE, Dyrektywa ErP 2009/125/WE, Dyrektywa RoHS 2011/65/UE i Dyrektywa (UE) 2015/863 zmieniająca Załącznik II. Zgodność z tymi dyrektywami oceniono za pomocą mających zastosowanie zharmonizowanych norm europejskich.

## **CE Prohlášení o shodě**

Toto zařízení splňuje požadavky Směrnice o Elektromagnetické kompatibilitě 2014/30/EU, Směrnice o Nízkém napětí 2014/35/EU, Směrnice ErP 2009/125/ES, Směrnice RoHS 2011/65/EU a Směrnice (EU) 2015/863 kterou se mění Příloha II.

Shoda s těmito směrnici je posuzována v souladu s příslušnými evropskými harmonizačními standardy.

## **CE Megfelelőségi nyilatkozata**

A termék megfelelnek a következőkről szóló egy vagy több Európai Unió irányelvnek: EMC irányelv 2014/30/EU, Kiszármagterhelésű villamos berendezésekre vonatkozó irányelv 2014/35/EU, Környezetbarát tervezésről szóló irányelv 2009/125/EZ, Direktíva RoHS irányelv 2011/65/EU és Direktíva (EU) 2015/863 o izmjeni Priloga II.

A fenti irányelveknek történő megfelelés megállapítása a vonatkozó harmonizált európai szabványok segítségével történik.

## **CE Δήλωση συμμόρφωσης**

Είναι σε συμμόρφωση με τις διατάξεις των παρακάτω Οδηγιών της Ευρωπαϊκής Κοινότητας: Οδηγία 2014/30/ΕΕ σχετικά με την ηλεκτρομαγνητική συμβατότητα, Οδηγία χαμηλή τάση 2014/35/ΕU, Οδηγία 2009/125/ΕΚ σχετικά με τον οικολογικό σχεδιασμό, Οδηγία RoHS 2011/65/ΕΕ και Οδηγία (ΕΕ) 2015/863 για την τροποποίηση του παραρτήματος ΙΙ.

Η συμμόρφωση με αυτές τις οδηγίες αξιολογείται χρησιμοποιώντας τα ισχύοντα εναρμονισμένα ευρωπαϊκά πρότυπα.

### **CE Declarație de conformitate**

Acest aparat este conform cu: Compatibilitatea electromagnetă Directiva 2014/30/UE, Directiva privind echipamentele de joasă tensiune 2014/35/UE, Directiva privind proiectarea ecologică 2009/125/CE, Directiva RoHS 2011/65/UE & Directiva (UE) 2015/863 de modificare a Anexei II.

Conformitatea cu aceste directive este evaluatăutilizând Standardele europene armonizate aplicabile.

### **CE Overensstemmelseserklæring**

Denne enhed overholder stk.: elektromagnetisk kompatibilitet Direktivet 2014/30/EC, LVD Direktivet 2014/35/EC, miljøvenligt design Direktivet 2009/125/EF, RoHS Direktivet 2011/65/EU & Direktivet (UE) 2015/863 om ændring af Bilag II.

Overholdelse af disse direktiver vurderes med gældende europæiske harmoniserede standarder.

### **CE Vyhlásenie o zhode**

Tento produkt spĺňajú najmenej jednu z nasledujúcich platných smerníc EÚ: Smernica 2014/30/ES pre elektromagnetickú kompatibilitu, Smernica 2014/35/ES o Nízkom Napätí (LVD), Smernica 2009/125/ES pre ekodizajn, Smernica RoHS 2011/65/EÚ & Smernica (EÚ) 2015/863 ktorou sa mení Príloha II.

Zhoda s týmito smernicami sa hodnotí použitím príslušných európskych harmonizovaných štandardov.

### **CE Vaatimustenmukaisuusvakuutus**

Tämä tuote on näiden EU-direktiivien mukainen: EMC Direktiivi 2014/30/EY, LVD Direktiivi 2014/35/EY, Ekologista suunnittelua koskeva Direktiivi 2009/125/EY, RoHS Direktiivi 2011/65/EU & Direktiivi (EU) 2015/863 Liitteen II muuttamisesta.

Yhdenmukaisuus näiden direktiivien kanssa on arvioitu käyttäen soveltuvia eurooppalaisia harmonisoituja standardeja.

### **CE Försäkran om överensstämmelse**

Denna produkt uppfyller följande direktiv: Direktivet om Elektromagnetisk kompatibilitet 2014/30/EU, Lågspänningsdirektivet 2014/35/EU, Ekodesigndirektiv 2009/125/EG, Direktiv RoHS 2011/65/EU mid Direktiv (EU) 2015/863 om ändring av Bilaga II.

Överensstämmelse med dessa direktiv bedöms med hjälp av tillämpliga europeiska harmoniserade standarder.

### **CE Conformiteitsverklaring**

Dit product voldoet aan de volgende van toepassing zijnde EU-richtlijnen: EMC Richtlijn 2014/30/EG, Laagspanningsrichtlijn 2014/35/EU, Ecodesign-richtlijn 2009/125/EG, G RoHS Richtlijn 2011/65/EG & Richtlijn (EU) 2015/863 tot wijziging van Bijlage II.

Het voldoen aan deze richtlijnen is beoordeeld met de van toepassing zijnde Europese geharmoniseerde normen.

## **CE Vyhlásenie o zhode**

Toto zariadenie vyhovuje nasledujúcim smerniciam: Smernica elektromagnetickej kompatibility 2014/30/EÚ, Smernica o nízkom napätí 2014/35/EÚ, Smernica o výrobkoch týkajúcich sa energie 2009/125/ES, Smernica RoHS 2011/65/EÚ & Smernica (EÚ) 2015/863 ktorou sa mení príloha II.

Zhoda s týmito smernicami sa hodnotí použitím príslušných európskych harmonizovaných štandardov.

## **India RoHS**

This product complies with the "India E-waste (Management and Handling) Rule 2011" and prohibits use of lead, mercury, hexavalent chromium, polybrominated biphenyls or polybrominated diphenyl ethers in concentrations exceeding 0.1 weight % and 0.01 weight % for cadmium, except for the exemptions set in Schedule 2 of the Rule.

## **Japan Class 01 Equipment Statement**

### **安全にご使用いただくために**

接地接続は必ず電源プラグを電源につなぐ前に行ってください。

また、接地接続を外す場合は、必ず電源プラグを電源から切り離してから行って下さい。

## **Japan VCCI Class B Statement**

### **クラスB VCCI 基準について**

この装置は、クラス B 情報技術装置です。この装置は、家庭環境で使用することを目的としていますが、この装置がラジオやテレビジョン受信機に近接して使用されると、受信障害を引き起こすことがあります。

取扱説明書に従って正しい取り扱いをして下さい。

VCCI-B

## China RoHS Compliance Statement

### 中国《废弃电器电子产品回收处理管理条例》提示性说明

为了更好地关爱及保护地球·当用户不再需要此产品或产品寿命终止时·请遵守国家废弃电器电子产品回收处理相关法律法规·将其交给当地具有国家认可的回收处理资质的厂商进行回收处理。

### 环保使用期限

#### Environment-friendly use period



此标识指期限（十年）·电子电气产品中含有的有害物质不会发生外泄或突变·电子电气产品用户正常使用该电子电气产品不会对环境造成严重污染或对其人身、财产造成严重损害的期限。

### 产品中有害物质的名称及含量:

部件名称	有害物质					
	铅 (Pb)	汞 (Hg)	镉 (Cd)	六价铬 (Cr <sup>6+</sup> )	多溴联苯 (PBB)	多溴二苯醚 (PBDE)
印刷电路板及其电子组件	×	○	○	○	○	○
液晶面板	×	○	○	○	○	○
外壳	○	○	○	○	○	○
外部信号连接头及线材	×	○	○	○	○	○

本表格依据 SJ/T 11364 的规定编制。

○：表示该有害物质在该部件所有均质材料中的含量均在 GB/T 26572 规定的限量要求以下。

×：表示该有害物质至少在该部件的某一均质材料中的含量超出 GB/T 26572 规定的限量要求。