

게이밍 모니터

GS 시리즈 사용 설명서

GS34WQC

저작권

© 2023 GIGA-BYTE TECHNOLOGY CO., LTD. 모든 권리가 보유됨.
이 설명서에 언급된 상표는 각 소유자의 등록 상표입니다.

면책조항

이 설명서의 정보는 저작권법으로 보호되며, GIGABYTE의 자산입니다.
이 설명서의 사양 및 기능은 사전 고지 없이 GIGABYTE에 의해 변경될 수 있습니다.

이 설명서의 어떠한 부분도 GIGABYTE의 사전 서면 승인 없이 어떠한 방법이나 형태로도 복제, 복사, 번역, 전송, 게시되어서는 안 됩니다.

- 이 모니터를 사용하는 데 도움을 받으려면 사용 설명서를 주의 깊게 읽으십시오
- 자세한 내용은 아래 당사 웹사이트에서 확인하십시오.
<https://www.gigabyte.com>



HDMI, HDMI High-Definition Multimedia Interface(고화질 멀티미디어 인터페이스), HDMI 트레이드 드레스 및 HDMI 로고라는 용어는 HDMI Licensing Administrator, Inc. 의 상표 또는 등록 상표입니다.

목차

소개.....	4
포장 내용물.....	4
제품 개요.....	5
시작하기.....	6
스탠드 베이스 설치.....	6
시야각 조정하기.....	8
벽 장착 브라켓 설치하기 (선택 사항).....	9
장치 사용.....	10
전원 켜짐 / 꺼짐.....	10
입력 소스 선택하기.....	11
작동.....	11
빠른 메뉴.....	11
기능 키 가이드.....	13
부록.....	22
사양.....	22
지원되는 타이밍 목록.....	23
문제 해결.....	24
기본 관리.....	24
GIGABYTE 서비스 정보.....	24
안전 정보.....	25
안전 주의 사항.....	25
안전성 위험 주의사항.....	25
사용자 편의를 위한 권장 사항.....	26
규제 정보.....	27

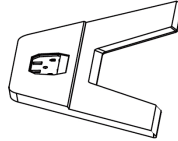
소개

포장 내용물

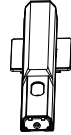
다음 항목이 포장 상자와 함께 제공됩니다. 다음 중 하나라도 누락된 경우 현지 판매자에게 문의하십시오.



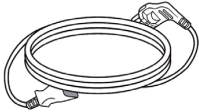
모니터



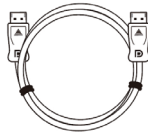
모니터 베이스



스탠드



전원 케이블



DP 케이블



나사



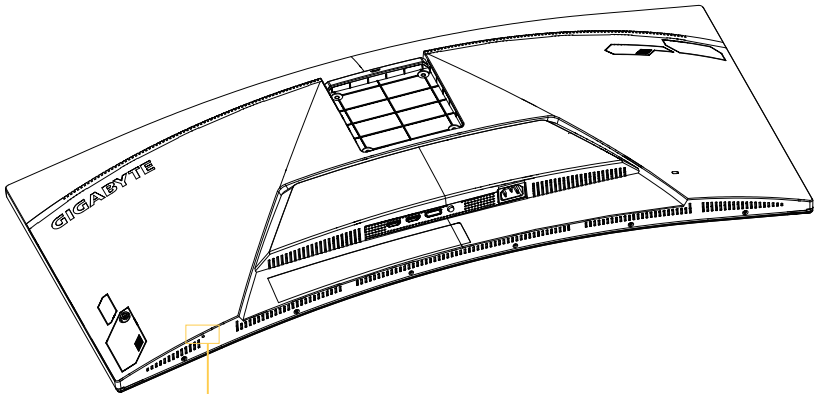
보증서



빠른 시작 안내서

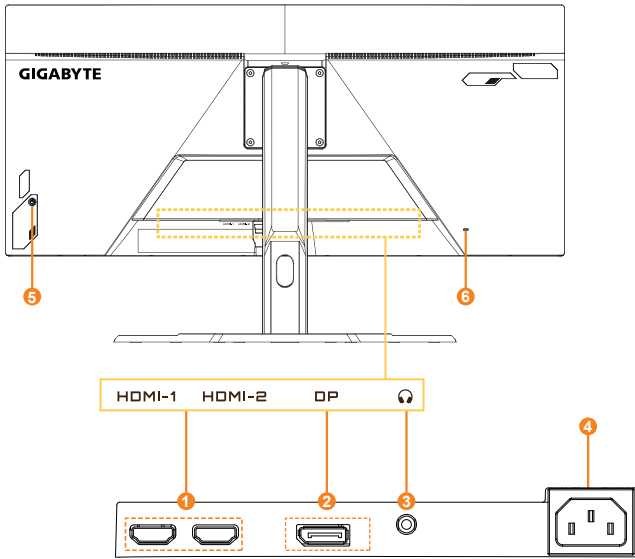
주의: 나중에 모니터를 옮길 때를 대비하여 포장 상자와 포장 재료를 보관하십시오.

제품 개요



전원 LED

뒷면

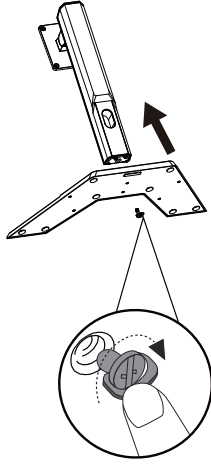


- 1 HDMI 포트 2개
- 2 DisplayPort
- 3 헤드폰 잭
- 4 AC 입력 잭
- 5 제어 버튼
- 6 켄싱턴 잠금장치

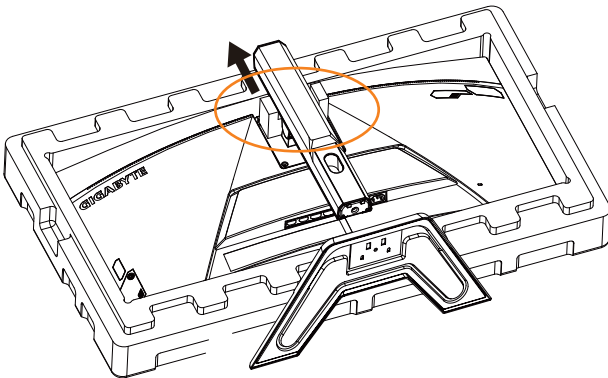
시작하기

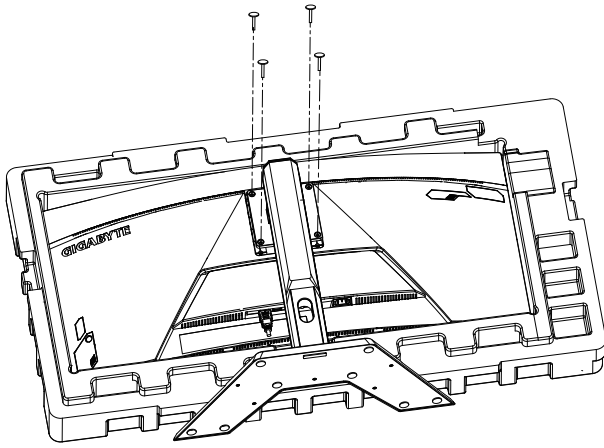
스탠드 베이스 설치

1. 모니터를 화면이 아래로 향하게 하여 하단 EPS 폼에 놓습니다.
2. 스탠드를 베이스에 설치하고 베이스 밑면에서 엄지 나사를 사용하여 스탠드를 고정합니다.

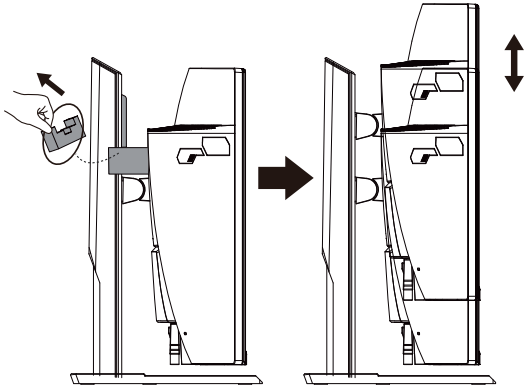


3. 모니터 스탠드를 뒷면 하우징 구멍에 맞추고 4개의 나사를 사용하여 뒷면 하우징에 고정합니다. 그런 다음 베이스를 스탠드에 설치합니다.





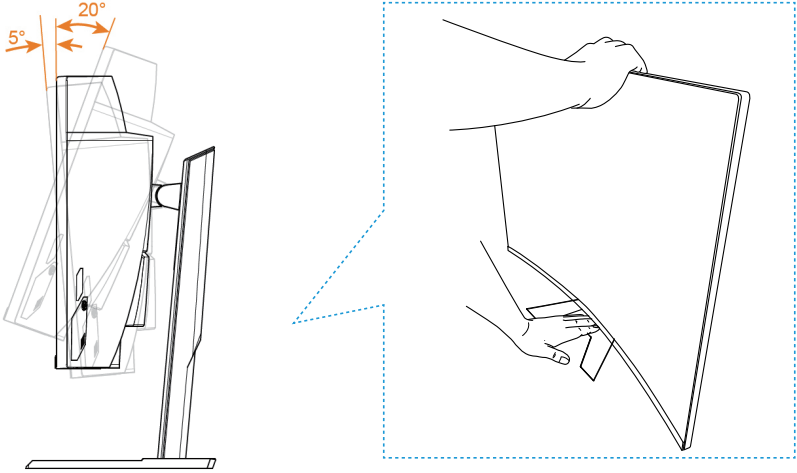
4. 모니터를 똑바로 서도록 들어올리고, 테이블 위에 놓습니다. 그림에 표시된 항목을 제거하면 모니터의 높이를 조정할 수 있습니다.



시야각 조정하기

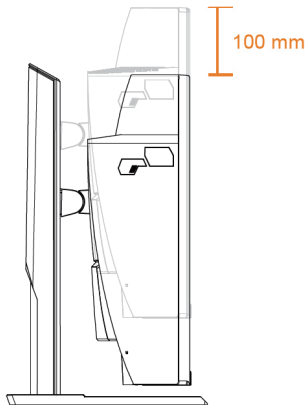
기울기 각도 조정하기

1. 조정하는 동안 모니터가 넘어지지 않도록 베이스에 한 손을 올려놓습니다.
2. 다른 한 손은 화면 상단의 가운데에 대고 앞뒤로 힘을 주면서 원하는 시야각 (-5° ~ 20°)으로 각도를 조정합니다.



화면 방향 조정하기

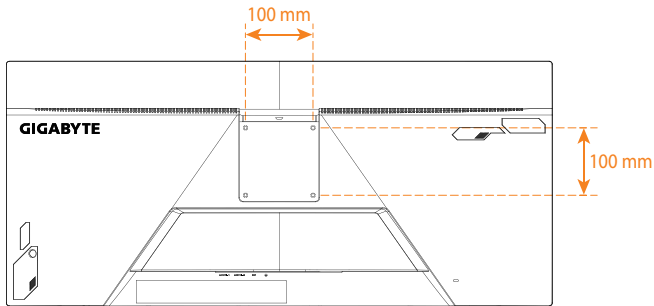
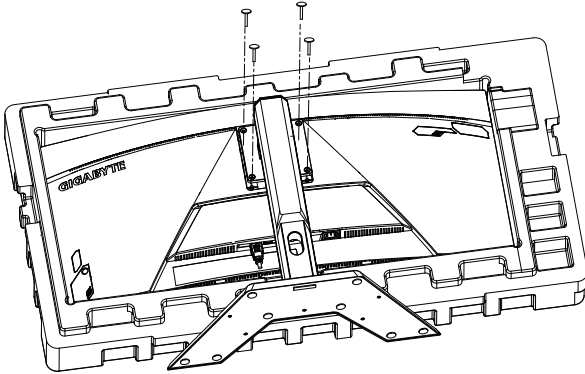
화면을 최대 높이(100 mm)로 올립니다.



벽 장착 브라켓 설치하기(선택 사항)

100 x 100 mm 규격의 벽 장착 키트만 사용합니다. 제조업체의 지침에 따라 벽 장착 키트를 설치합니다.

1. 보호용 폼이나 비마모성 천을 밑에 깔고 모니터 앞면이 아래를 향하도록 하여 내려놓습니다.
2. 벽 장착 브라켓 설치 구멍과 모니터 뒷면의 나사 구멍을 서로 맞춥니다.
3. 나사를 사용하여 브라켓을 제자리에 고정합니다.



주의: 모니터를 벽면에 장착하려면 벽 장착 브라켓 키트에 포함된 설치 가이드를 참조하십시오.

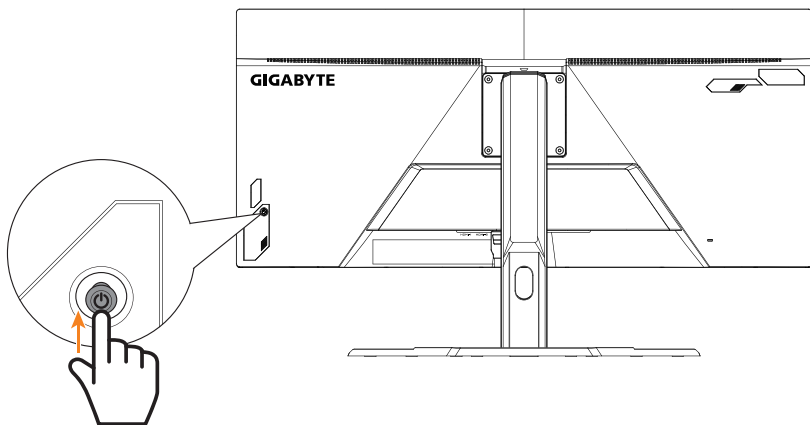
모니터 헤드는 벽, 회전식 브라켓 또는 기타 브라켓에 설치할 수 있습니다. 이 모니터는 VESA 산업 표준 규격의 100 mm 장착 구멍에서 사용할 수 있습니다. 타사 솔루션을 모니터에 설치하려면 피치가 0.7 mm이고 길이가 10 mm인 4 mm 나사 4개가 필요합니다. 10 mm보다 긴 나사를 사용하면 모니터가 손상될 수 있습니다. 제조사에서 제공한 브라켓이 VESA 규격을 준수하고 모니터 본체를 지탱할 수 있는지 확인하십시오. 최적의 성능을 보장하려면 모니터에 연결된 전원 케이블과 비디오 케이블을 사용하십시오.

장치 사용

전원 켜짐/꺼짐

전원 켜짐

1. 전원 케이블의 한쪽 끝을 모니터 뒷면의 AC 입력 잭에 연결합니다.
2. 전원 케이블의 다른 쪽 끝을 전원 콘센트에 끼웁니다.
3. **제어** 버튼을 눌러 모니터를 켭니다. 전원 LED에 흰색 불이 들어오면 모니터를 사용할 준비가 되었다는 의미입니다.



주의: 모니터를 켜 후에도 전원 LED가 켜지지 않으면 설정 메뉴에서 LED 설정을 확인하십시오. 20페이지를 참조하십시오.

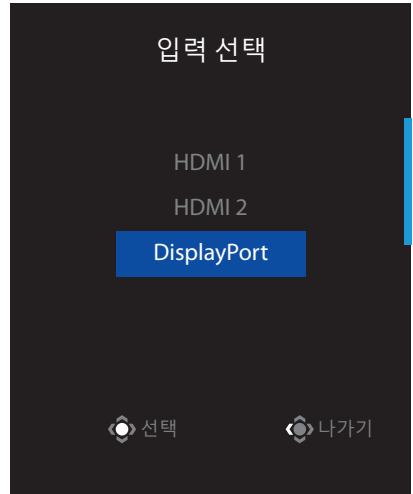
전원 꺼짐

제어 버튼을 2초간 눌러 모니터를 끕니다.

주의: 기본 메뉴가 화면에 나타나면 **제어** 버튼을 아래로 움직여(⬇️) 모니터를 끌 수도 있습니다. 13페이지를 참조하십시오.

입력 소스 선택하기

1. **제어** 버튼을 오른쪽으로 이동하여(↔) **입력 선택** 메뉴로 들어갑니다.
2. **제어** 버튼을 가운데로 움직여(↔) 원하는 입력 소스를 선택합니다. 그런 다음 **제어** 버튼을 눌러 확정합니다.



작동

빠른 메뉴

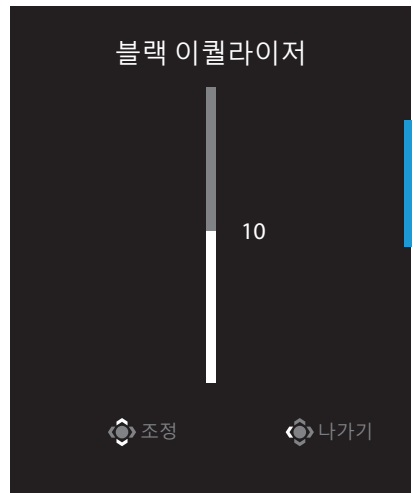
핫키

기본적으로 **제어** 버튼에는 특정 기능이 할당되어 있습니다.

주의: 사전 설정된 핫키 기능을 변경하려면 20페이지의 “퀵 스위치 설정” 섹션을 참조하십시오.

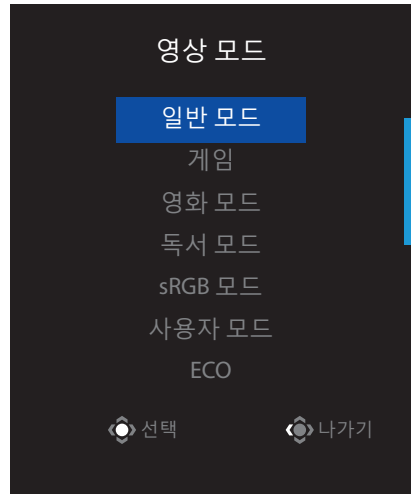
핫키 기능에 액세스하려면 다음을 수행하십시오:

- **제어** 버튼을 위로 움직여(↕) **블랙 이퀄라이저** 메뉴로 들어갑니다.
제어 버튼을 위/아래로 움직여(↕) 설정을 조정하고 **제어** 버튼을 눌러 확정합니다.



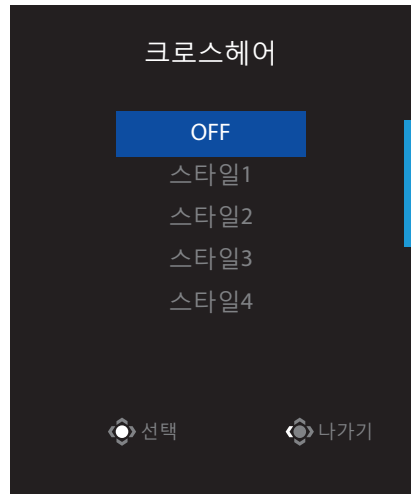
- **제어** 버튼을 아래로 움직여(⏮) **영상 모드** 메뉴로 들어갑니다.

제어 버튼을 가운데로 움직여(⏮) 원하는 옵션을 선택하고 **제어** 버튼을 눌러 확정합니다.



- **제어** 버튼을 왼쪽으로 이동하여(⏮) **크로스헤어** 메뉴로 들어갑니다.

제어 버튼을 위/아래로 움직여(⏮) 원하는 옵션을 선택하고 **제어** 버튼을 눌러 확정합니다.

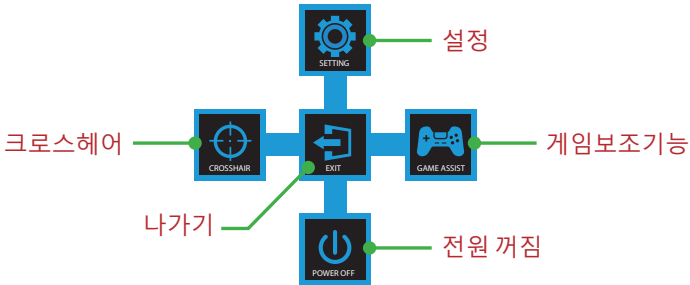


- **제어** 버튼을 오른쪽으로 이동하여(⏮) **입력 선택** 메뉴로 들어갑니다. "입력 소스 선택하기" 섹션을 참조하십시오.

주의: 메뉴를 닫으려면 **제어** 버튼을 왼쪽으로 움직입니다(⏮).

기능 키 가이드

- **제어** 버튼을 눌러 기본 메뉴를 표시합니다.



그런 다음 **제어** 버튼을 사용하여 원하는 기능을 선택하고 관련된 설정을 구성합니다.

게임보조기능

- 기본 메뉴가 화면상에 나타나면 **제어** 버튼을 오른쪽으로 이동하여(➡) 게임보조기능 메뉴로 들어갑니다.



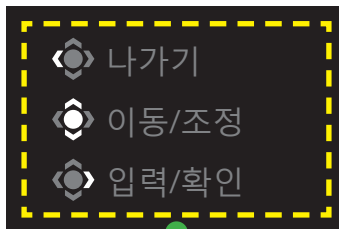
- **GAME 정보:** FPS(1인칭 슈팅) 게임 관련 설정을 구성합니다.
 - √ **게임 타이머**를 선택하여 카운트 타이머 모드를 선택합니다. 이 기능을 비활성화하려면 설정을 **OFF**으로 지정하십시오.
 - √ **새로 고침 빈도**를 선택하여 실시간 리프레시 비율 설정을 활성화/비활성화합니다.
 - √ **정보 위치**를 선택하여 화면에 표시할 정보 위치를 지정합니다.



장치 설정 구성하기

기본 메뉴가 화면상에 나타나면 **제어** 버튼을 위로 움직여(⬆) **설정** 메뉴로 이동합니다.

주의: **제어** 버튼을 사용하여 메뉴를 둘러보며 조정하십시오.



버튼 가이드

게임

게임 관련 설정을 구성합니다.



항목	설명
에임 스테빌라이저	이 기능이 활성화되어 있으면 빠르게 이동하는 게임 중에 모션 블러를 줄여 줍니다. 주의: 이 기능은 다음 조건에서는 사용할 수 없습니다. - 주파수 설정이 100Hz 이하인 경우 - FreeSync Premium 기능이 활성화된 경우
블랙 이퀄라이저	검정 영역의 밝기를 조절합니다.
초고해상도	낮은 해상도 이미지를 선명하게 해 줍니다.
디스플레이	화면 비율을 선택합니다. <ul style="list-style-type: none"> 전체화면: 입력 이미지를 화면이 가득 차도록 확대합니다. 화면 비율: 최대한 많은 화면을 형상 왜곡이 채우지 않도록 입력 이미지를 표시합니다. 주의: 이 옵션은 FreeSync Premium 및 PIP/ PBP 기능과 호환되지 않습니다.
반응속도	LCD 모니터의 응답 시간을 향상합니다.
FreeSync Premium	이 기능이 활성화되면 게임 플레이 동안 화면 락 및 찢어짐이 해소됩니다.

사진

이미지 관련 설정을 구성합니다.

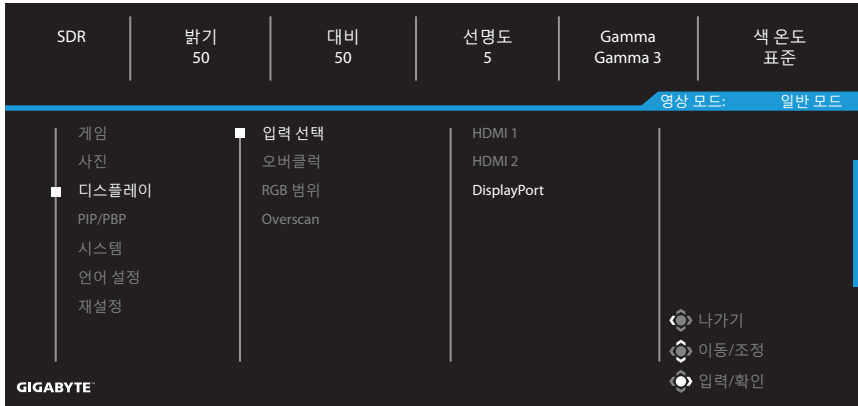


항목	설명
일반 모드	문서 편집 또는 웹사이트 탐색용입니다.
게임	게임 플레이용입니다.
영화 모드	영화 시청용입니다.
독서 모드	문서 보기용입니다.
sRGB 모드	컴퓨터에서 사진 및 그래픽을 보기 위한 설정입니다.
사용자 모드	사용자 지정된 이미지 모드 설정입니다.
ECO	절전 모드용입니다.

주의: "영상 모드: 일반 모드", "로우 블루라이트: 레벨 10"은 TÜV 로우 블루라이트 인증을 준수하는 최적화된 설정입니다.

디스플레이

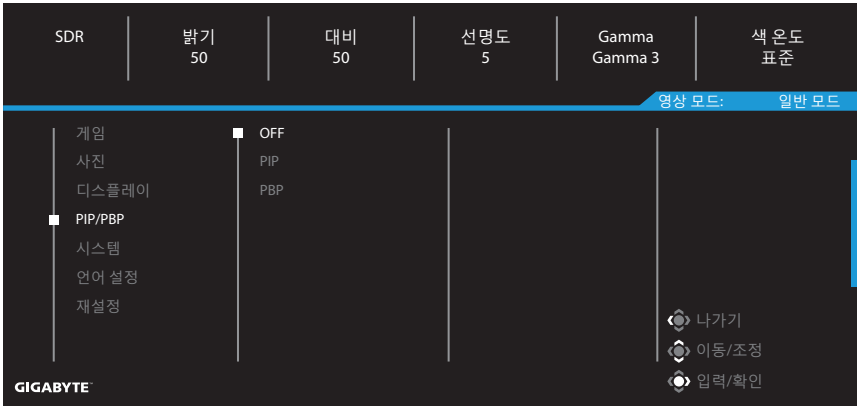
디스플레이 화면 관련 설정을 구성합니다.



항목	설명
입력 선택	입력 소스를 선택합니다.
오버클럭	ON/OFF을 선택합니다.
RGB 범위	적절한 RGB 범위 설정을 지정하거나 모니터가 이를 자동으로 감지하게 합니다. 주의: 이 옵션은 HDMI 입력에서만 사용할 수 있습니다.
Overscan	이 기능이 활성화되면 입력 이미지가 약간 확대되어 가장 바깥쪽의 이미지 가장자리를 가립니다.

PIP/PBP

다중 이미지 관련 설정을 구성합니다.



항목	설명
OFF	PIP/PBP 기능을 비활성화합니다.
PIP	화면을 2분할합니다(주 창 및 삽입 창). <ul style="list-style-type: none"> • 신호 소스: 삽입된 창의 입력 소스를 변경합니다. • PIP 크기: 삽입된 창의 크기를 조정합니다. • 위치: 삽입된 창을 다른 위치로 이동합니다. • 디스플레이 전환: 2개의 창 사이를 전환합니다. • 오디오 전환: 원하는 소리의 오디오 소스를 선택합니다.
PBP	1x1 분할 화면을 표시합니다(왼쪽 및 오른쪽 창). <ul style="list-style-type: none"> • 신호 소스: 오른쪽 창의 입력 소스를 변경합니다. • PBP 크기: 창의 크기를 조정합니다. • 디스플레이 전환: 2개의 창 사이를 전환합니다. • 오디오 전환: 원하는 소리의 오디오 소스를 선택합니다.

주의: PIP/PBP는 HDR 및 FreeSync Premium 기능과 호환되지 않습니다.

시스템

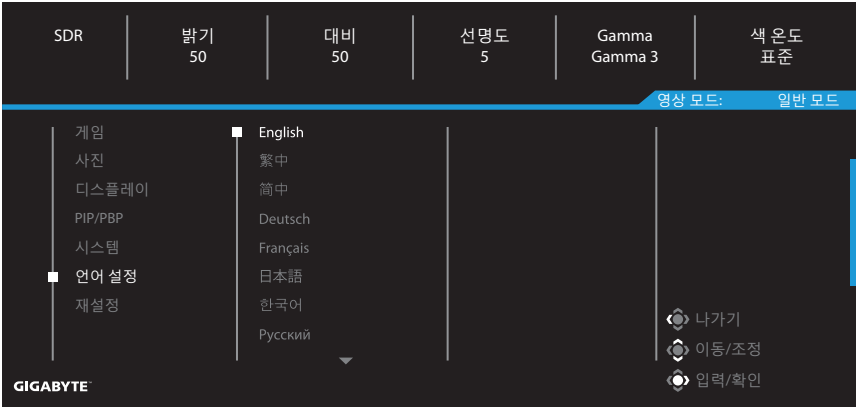
시스템 관련 설정을 구성합니다.



항목	설명
오디오 소스	<p>헤드폰 설정을 구성합니다.</p> <ul style="list-style-type: none"> 음량: 볼륨 레벨을 조절하십시오. 음소거: 음소거 기능을 활성화/비활성화합니다.
OSD 설정	<p>OSD(화면상 디스플레이) 메뉴 관련 설정을 구성합니다.</p> <ul style="list-style-type: none"> 시간 설정: OSD 메뉴가 화면에 남아 있는 시간을 설정합니다. OSD 투명도: OSD 메뉴 투명도를 조절합니다. OSD 잠금: 이 기능이 활성화되면 OSD를 조절할 수 없습니다. <p>주의: OSD 잠금 기능을 활성화하려면 제어 키를 누르십시오. 메시지가 화면에 표시되면 예를 선택하여 확정합니다.</p> <div style="background-color: black; color: white; padding: 10px; text-align: center;"> <p>버튼이 잠겨 있습니다. OSD 잠금 해제 확인</p> <p>아니요 예</p> </div>

항목	설명
퀵 스위치 설정	<p>햅키 기능을 할당합니다.</p> <p>사용 가능한 옵션: 에임 스테빌라이저, 블랙 이퀄라이저, 크로스헤어, 로우 블루라이트, 음량, 입력 선택, 대비, 밝기 및 영상 모드.</p> <p>햅키의 기본 설정은 아래와 같습니다.</p> <p>⇒ 위(☺): 블랙 이퀄라이저</p> <p>⇒ 아래(☹): 영상 모드</p> <p>⇒ 오른쪽(☻): 입력 선택</p> <p>⇒ 왼쪽(☾): 크로스헤어</p>
기타 설정	<ul style="list-style-type: none"> • 해상도 알림: 이 기능이 활성화되면 모니터가 다른 입력 소스로 전환되면 현재 해상도 메시지가 표시됩니다. • 입력 자동 전환: 이 기능이 활성화되면 사용 가능한 입력 소스로 자동으로 전환됩니다. • 자동 전원 끄기: 이 기능이 활성화되면 일정 시간 이후 모니터가 자동으로 꺼집니다. • LED 표시기: 기본적으로 LED 표시등은 상시 ON으로 설정되어 있습니다. <p>⇒ 상시 OFF: 전원 LED를 끕니다.</p> <p>⇒ 상시 ON: 작동 중에는 전원 LED 표시등이 흰색으로 켜지고 대기 모드에서는 1초 간격으로 켜집니다.</p> <p>⇒ 스탠바이 ON: 작동 중에는 전원 LED 표시등이 꺼지고 대기 모드에서는 1초 간격으로 켜집니다.</p> <p>(주의: 전원 LED는 스탠바이 ON 모드에서 디스플레이를 다시 시작한 후 1분 동안 켜집니다.)</p> <ul style="list-style-type: none"> • 빠른 부팅: 이 기능이 활성화되면 화면의 부팅 속도가 약간 빨라집니다.

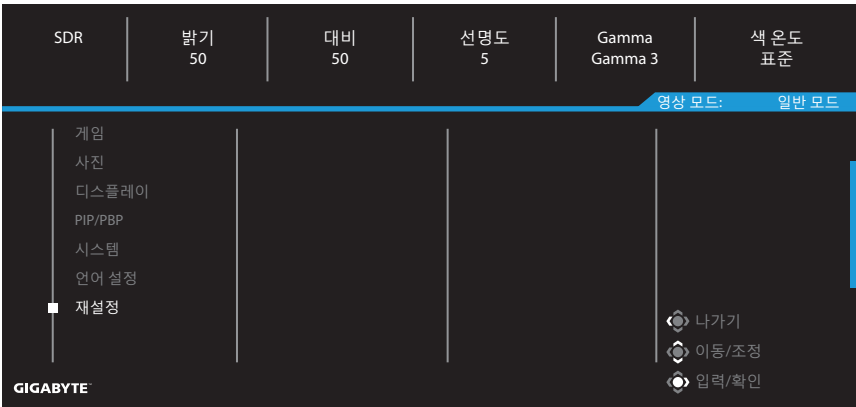
언어 설정



항목	설명
언어 설정	OSD 메뉴에 사용할 수 있는 언어를 선택합니다.

재설정

모니터를 공장 기본 설정으로 복원합니다.



부록

사양

항목	사양
패널 크기	34인치
화면 비율	21:9
해상도	3440 x 1440
LED 수명	30000시간(최소)
픽셀 피치	0.07725(H) x 0.23175(V)
밝기	300 nits(일반)/250 nits(최소)
대비율	4000:1(일반)
색 농도	16.7M (8Bit)
액티브 디스플레이 영역	797.22 (H) × 333.72 (V)
시야각	178° (H)/178° (V)
입력/출력 단자	HDMI 2개 DP 1개 헤드폰 1개
전원 공급 장치	AC100~240V, 50/60Hz
소비 전력	• 켜짐 모드: 35.5W • 대기 상태: 0.5W • 꺼짐 모드: 0.3W 주의: 테스트 조건은 CEC 표준을 따릅니다.
크기(W x H x D)	808.89 x 488.79 x 234.81 mm(스탠드 포함)
무게	8.378 ± 0.5 kg(순 무게)
온도 범위 (작동하기)	0°C ~ 40°C

주의: 사양은 사전 고지 없이 변경될 수 있습니다.

지원되는 타이밍 목록

타이밍 목록	HDMI 1	HDMI 2	DP
720X400 / 70Hz	V	V	V
720X400 / 88Hz	V	V	V
640X480 / 60Hz	V	V	V
640X480 / 67Hz	V	V	V
640X480 / 72Hz	V	V	V
640X480 / 75Hz	V	V	V
800X600 / 56Hz	V	V	V
800X600 / 60Hz	V	V	V
800X600 / 72Hz	V	V	V
800X600 / 75Hz	V	V	V
832X624 / 75Hz	V	V	V
1024X768 / 87Hz	V	V	V
1024X768 / 60Hz	V	V	V
1024X768 / 70Hz	V	V	V
1024X768 / 75Hz	V	V	V
1280X1024 / 75Hz	V	V	V
1152X870 / 75Hz	V	V	V
1152X864 / 75Hz	V	V	V
1280X720 / 60Hz	V	V	V
1280X800 / 60Hz	V	V	V
1280X960 / 60Hz	V	V	V
1280X1024 / 60Hz	V	V	V
1440X900 / 60Hz	V	V	V
1600X900 / 60Hz	V	V	V
1680X1050 / 60Hz	V	V	V
720X480 / 60Hz	V	V	V
1280X720 / 50Hz	V	V	V
1280X720 / 60Hz	V	V	V
1280X720 / 100Hz	V	V	V
1440X480 / 60Hz	V	V	V
1920X1080 / 24Hz	V	V	
1920X1080 / 50Hz	V	V	V
1920X1080 / 60Hz	V	V	V
1920X1080 / 100Hz	V	V	V
1920X1080 / 120Hz	V	V	V
2560x1440 / 60Hz	V	V	V
2560x1440 / 120Hz	V	V	V
3440X1440 / 50Hz	V	V	
3440X1440 / 60Hz	V	V	V
3440X1440 / 100Hz	V	V	V
3440X1440 / 120Hz			V

문제 해결

문제점	가능한 해결책
전원 없음	<ul style="list-style-type: none"> 전원 케이블이 전원 소스 및 모니터에 제대로 연결되어 있는지 확인하십시오. 케이블과 플러그가 손상되지 않았는지 확인하십시오. 모니터가 켜져 있는지 확인하십시오.
화면에 이미지가 표시되지 않음	<ul style="list-style-type: none"> 모니터와 컴퓨터가 제대로 연결되어 있는지, 두 장치가 모두 켜져 있는지 확인하십시오. 올바른 입력 소스를 선택했는지 확인하십시오. 11 또는 17 페이지를 참조하십시오.
이미지가 전체 화면에 가득 차지 않음	<ul style="list-style-type: none"> 다른 디스플레이(화면 비율) 설정을 사용해 보십시오. 15 페이지를 참조하십시오.
색상이 왜곡됨	<ul style="list-style-type: none"> 입력 신호 케이블이 제대로 연결되어 있는지 확인하십시오. 이미지 관련 설정을 구성합니다. "사진" 섹션을 참조하십시오.
소리가 나지 않거나 볼륨이 낮음	<ul style="list-style-type: none"> 헤드폰 케이블이 제대로 연결되어 있는지 확인하십시오. 볼륨 레벨을 조절하십시오. 19페이지를 참조하십시오. 오디오 소스 설정을 확인하십시오. 컴퓨터 소리 관련 설정을 조절하십시오.

주의: 문제가 계속되면 추가 지원을 받기 위해 당사 고객 서비스 부서에 문의하십시오.

기본 관리

- 보푸라기가 없는 부드러운 천으로 화면을 닦아 잔여 먼지를 제거합니다.
- 세정제를 부드러운 천에 뿌리거나 묻힙니다. 그런 젖은 천으로 부드럽게 화면을 닦습니다.

주의:

- 천이 흠뻑 젖지 않고 살짝 젖었는지 확인하십시오.
- 닦을 때는 화면에 과도한 압력을 가하지 않도록 합니다.
- 산성 또는 연마용 세정제는 화면에 손상을 줄 수 있습니다.

GIGABYTE 서비스 정보

자세한 서비스 정보는 GIGABYTE 공식 웹사이트를 방문하여 확인하십시오.

<https://www.gigabyte.com/>

안전 정보

안전 주의 사항

모니터를 사용하기 전에 다음 안전 주의 사항을 읽어 보십시오.

- 모니터와 함께 제공되었거나 제조업체가 권장하는 액세서리만 사용하십시오.
- 제품의 플라스틱 포장 백을 아이들의 손에 닿지 않는 곳에 보관하십시오.
- 모니터를 전원 콘센트에 연결하기 전에 전원 케이블의 전격 전압이 현재 위치하고 있는 국가의 전력 사양과 호환되는지 확인하십시오.
- 전원 코드 플러그는 올바르게 배선되고 접지된 전원 콘센트에 연결해야 합니다.
- 젖은 손으로 플러그를 만지지 마십시오. 그럴 경우 감전될 위험이 큼니다.
- 모니터를 안정적이고 통풍이 잘 되는 장소에 놓으십시오.
- 전기 라디에이터 또는 직사광선과 같은 열원 근처에 모니터를 두지 마십시오.
- 모니터의 구멍이나 개구부는 통풍을 위한 것입니다. 어떤 물건이든 통풍구를 덮거나 막지 마십시오.
- 모니터를 사용할 때 물, 음료수 또는 모든 유형의 액체를 근처에 두지 마십시오. 그럴 경우 감전이 발생하거나 디스플레이가 파손될 수 있습니다.
- 모니터를 청소하기 전에 전원 콘센트에서 분리했는지 확인하십시오.
- 화면 표면은 긁히기 쉬우므로 단단하거나 뾰족한 물체가 표면에 닿지 않도록 하십시오.
- 휴지 대신에 보푸라기가 없는 부드러운 천을 사용하여 화면을 닦으십시오. 필요할 경우 모니터를 청소할 때 유리용 세정제를 사용해도 됩니다. 하지만 세정제를 화면에 바로 뿌려서는 안 됩니다.
- 모니터를 오랜 시간 사용하지 않을 경우 전원 케이블을 분리하십시오.
- 모니터를 직접 분해 또는 개조하려고 하지 마십시오.

안전성 위험 주의사항

제품이 넘어지거나 떨어지면 중상을 입거나 사망할 수 있습니다. 부상을 방지하려면 이 제품을 설치 지침에 따라 바닥/벽에 단단히 고정해야 합니다.

다음과 같이 간단한 예방 조치를 취하면 특히 어린이가 다치는 많은 부상을 피할 수 있습니다.

- 항상 제품 세트 제조업체에서 권장하는 스탠드 또는 설치 방법을 사용하여 설치하십시오.
- 항상 제품을 안전하게 지탱할 수 있는 가구에 설치하여 사용하십시오.
- 항상 제품이 제품을 지탱하는 가구의 가장자리에서 돌출되지 않도록 설치하십시오.
- 항상 제품이나 제어 장치에 접근하려고 위험하게 가구에 올라가지 못하도록 어린이를 교육하십시오.
- 제품에 연결된 코드와 케이블은 걸려 넘어지거나 잡아당겨지거나 잡히지 않도록 항상 정리하십시오.
- 불안정한 위치에 제품을 두지 마십시오.

- 가구와 제품을 둘 다 적절한 지지대에 고정하지 않은 상태에서 제품을 높은 가구(예: 찬장 또는 책장)에 올려놓지 마십시오.
- 제품과, 제품을 지탱하는 가구 사이에 있을 수 있는 천이나 기타 재질 위에 제품을 올려놓지 마십시오.
- 제품 위나 제품을 올려놓은 가구 위에 장난감, 리모컨 등과 같은 물건을 올려놓지 마십시오. 어린이가 그걸 잡으려고 제품이나 가구 위로 기어오르다 다칠 수 있기 때문입니다.
- 기존 제품을 그대로 가지고 위치만 바꿀 경우에도 위와 같은 주의 사항을 동일하게 적용해야 합니다.
- 지진이나 기타 충격으로 인해 제품이 넘어지거나 떨어져 사람이 다치거나 제품이 파손되지 않도록 제품을 안정적인 위치에 설치하고 전복 또는 추락을 방지할 수 있는 조치를 취하십시오.

사용자 편의를 위한 권장 사항

플리커 프리(Flicker-Free) 기술을 채택한 이 모니터는 눈에 띄는 모니터 깜박임을 제거함으로써 사용자가 눈의 긴장과 피로를 느끼지 않도록 해줍니다.

다음은 모니터를 편안하게 보기 위한 몇 가지 팁입니다.

- 모니터를 보는 최적의 거리 범위는 약 510mm~760mm(20"~30")입니다.
- 편안하게 앉은 상태에서 화면 상단이 눈 높이보다 약간 낮도록 모니터의 위치를 잡는 것이 일반적인 방법입니다.
- 작업 유형에 맞는 적절한 조명을 사용합니다.
- 30분마다 규칙적으로 자주 휴식(최소 10분)을 취합니다.
- 모니터 화면에서 주기적으로 시선을 딴 데로 돌리고 휴식하는 동안 20초 이상 멀리 있는 사물을 주시합니다.
- 눈 운동은 눈의 피로를 줄이는 데 도움이 될 수 있습니다. 다음 운동을 자주 반복하십시오.
 (1) 위, 아래를 봅니다. (2) 눈동자를 천천히 굴립니다. (3) 눈동자를 대각선으로 움직입니다.

이 모델은 TÜV Rheinland의 플리커 프리 및 로우 블루라이트 인증을 통과했습니다. 자세히 알아보기:

<https://www.gigabyte.com/tw/Support/FAQ/4310>

규제 정보

United States of America, Federal Communications Commission Statement

This equipment has been tested and found to comply with the limits for a Class B digital device, pursuant to Part 15 of the FCC Rules. These limits are designed to provide reasonable protection against harmful interference in a residential installation. This equipment generates, uses and can radiate radio frequency energy and, if not installed and used in accordance with manufacturer's instructions, may cause harmful interference to radio communications. However, there is no guarantee that interference will not occur in a particular installation. If this equipment does cause harmful interference to radio or television reception, which can be determined by turning the equipment off and on, the user is encouraged to try to correct the interference by one or more of the following measures:

- Reorient or relocate the receiving antenna.
- Increase the separation between the equipment and receiver.
- Connect the equipment to an outlet on a circuit different from that to which the receiver is connected.
- Consult the dealer or an experienced radio/TV technician for help.

Canadian Department of Communications Statement

This digital apparatus does not exceed the Class B limits for radio noise emissions from digital apparatus set out in the Radio Interference Regulations of the Canadian Department of Communications. This class B digital apparatus complies with Canadian ICES-003.

Avis de conformité à la réglementation d'Industrie Canada

Cet appareil numérique de la classe B est conforme à la norme NMB-003 du Canada.

European Union (EU) CE Declaration of Conformity

This device complies with the following directives: Electromagnetic Compatibility Directive 2014/30/EU, Low-voltage Directive 2014/35/EU, ErP Directive 2009/125/EC, RoHS directive (recast) 2011/65/EU & the Directive (EU) 2015/863 amendment of Annex II.

Compliance with these directives is assessed using applicable European Harmonised Standards.

European Union (EU) RoHS (recast) Directive 2011/65/EU & the European Commission Delegated Directive (EU) 2015/863 Statement

GIGABYTE products have not intended to add and safe from hazardous substances (Cd, Pb, Hg, Cr+6, PBDE, PBB, DEHP, BBP, DBP and DIBP). The parts and components have been carefully selected to meet RoHS requirement. Moreover, we at GIGABYTE are continuing our efforts to develop products that do not use internationally banned toxic chemicals.

European Union (EU) Community Waste Electrical & Electronic Equipment (WEEE) Directive Statement

GIGABYTE will fulfill the national laws as interpreted from the 2012/19/EU WEEE (Waste Electrical and Electronic Equipment) (recast) directive. The WEEE Directive specifies the treatment, collection, recycling and disposal of electric and electronic devices and their components. Under the Directive, used equipment must be marked, collected separately, and disposed of properly.

WEEE Symbol Statement



The symbol shown below is on the product or on its packaging, which indicates that this product must not be disposed of with other waste. Instead, the device should be taken to the waste collection centers for activation of the treatment, collection, recycling and disposal procedure.

For more information about where you can drop off your waste equipment for recycling, please contact your local government office, your household waste disposal service or where you purchased the product for details of environmentally safe recycling.

End of Life Directives-Recycling



The symbol shown below is on the product or on its packaging, which indicates that this product must not be disposed of with other waste. Instead, the device should be taken to the waste collection centers for activation of the treatment, collection, recycling and disposal procedure.

CE Déclaration de Conformité

Cet appareil est conforme aux Directives de l'UE suivantes: Directive Compatibilité Electromagnétique 2014/30/UE, Directive Basse Tension 2014/35/UE, Directive 2009/125/CE en matière d'écoconception, la Directive RoHS II 2011/65/UE & Directive (UE) 2015/863 modifiant l'Annexe II.

La conformité à ces directives est évaluée sur la base des normes européennes harmonisées applicables.

CE-Konformitätserklärung

Dieses Produkte erfüllen folgenden EU-Richtlinien: EMV-Richtlinie 2014/30/EU, Niederspannungsrichtlinie 2014/30/EU, Ökodesign-Richtlinie 2009/125/EC, RoHS-Richtlinie 2011/65/EG erfüllt und die Richtlinie (EU) 2015/863 zur Änderung von Anhang II.

Die Konformität mit diesen Richtlinien wird anhand der anwendbaren harmonisierten Europäischen Normen bewertet.

CE Declaración de conformidad

Este producto cumplen con las siguientes Directivas de la Unión Europea: Directiva EMC 2014/30/EU, Directiva de bajo voltaje 2014/35/EU, Directiva de Ecodiseño 2009/125/CE, Directiva RoHS 2011/65/EU y la Directiva (EU) 2015/863 por la que se modifica el Anexo II. El cumplimiento de estas directivas se evalúa mediante las normas europeas armonizadas.

CE declaração de conformidade

Este produto estão em conformidade com das seguintes Diretivas UE: Diretiva Baixa Tensão 2014/35/UE; Diretiva CEM 2014/30/UE; Diretiva Conceção Ecológica 2009/125/CE; Diretiva RSP 2011/65/CE e a Diretiva (UE) 2015/863 que altera o Anexo II.

A conformidade com estas diretivas é verificada utilizando as normas europeias harmonizadas.

CE Dichiarazione di conformità

I prodotti sono conformi con una o più delle seguenti Direttive UE, come applicabile: Direttiva EMC 2014/30/UE, Direttiva sulla bassa tensione 2014/35/UE, Direttiva Ecodesign EMC 2009/125/CE, Direttiva RoHS 2011/65/UE e Direttiva (UE) 2015/863 recante modifica dell'Allegato II.

La conformità con tali direttive viene valutata utilizzando gli Standard europei armonizzati applicabili.

CE Deklaracja zgodności

Urządzenie jest zgodne z następującymi dyrektywami: Dyrektywa kompatybilności elektromagnetycznej 2014/30/UE, Dyrektywa niskonapięciowej 2014/35/UE, Dyrektywa ErP 2009/125/WE, Dyrektywa RoHS 2011/65/UE i Dyrektywa (UE) 2015/863 zmieniająca Załącznik II. Zgodność z tymi dyrektywami oceniono za pomocą mających zastosowanie zharmonizowanych norm europejskich.

CE Prohlášení o shodě

Toto zařízení splňuje požadavky Směrnice o Elektromagnetické kompatibilitě 2014/30/EU, Směrnice o Nízkém napětí 2014/35/EU, Směrnice ErP 2009/125/ES, Směrnice RoHS 2011/65/EU a Směrnice (EU) 2015/863 kterou se mění Příloha II.

Shoda s těmito směrnici je posuzována v souladu s příslušnými evropskými harmonizačními standardy.

CE Megfelelőségi nyilatkozata

A termék megfelelnek a következőkről szóló egy vagy több Európai Unió irányelvnek: EMC irányelv 2014/30/EU, Kiszáradtságról szóló villamos berendezésekre vonatkozó irányelv 2014/35/EU, Környezetbarát tervezésről szóló irányelv 2009/125/EZ, Direktívi RoHS irányelv 2011/65/EU és Direktívi (EU) 2015/863 o izmjeni Priloga II.

A fenti irányelveknek történő megfelelés megállapítása a vonatkozó harmonizált európai szabványok segítségével történik.

CE Δήλωση συμμόρφωσης

Είναι σε συμμόρφωση με τις διατάξεις των παρακάτω Οδηγιών της Ευρωπαϊκής Κοινότητας: Οδηγία 2014/30/ΕΕ σχετικά με την ηλεκτρομαγνητική συμβατότητα, Οδηγία χαμηλή τάση 2014/35/ΕU, Οδηγία 2009/125/ΕΚ σχετικά με τον οικολογικό σχεδιασμό, Οδηγία RoHS 2011/65/ΕΕ και Οδηγία (ΕΕ) 2015/863 για την τροποποίηση του παραρτήματος II.

Η συμμόρφωση με αυτές τις οδηγίες αξιολογείται χρησιμοποιώντας τα ισχύοντα εναρμονισμένα ευρωπαϊκά πρότυπα.

CE Declarație de conformitate

Acest aparat este conform cu: Compatibilitatea electromagnetică Directiva 2014/30/UE, Directiva privind echipamentele de joasă tensiune 2014/35/UE, Directiva privind proiectarea ecologică 2009/125/CE, Directiva RoHS 2011/65/UE & Directiva (UE) 2015/863 de modificare a Anexei II.

Conformitatea cu aceste directive este evaluatăutilizând Standardele europene armonizate aplicabile.

CE Overensstemmelseserklæring

Denne enhed overholder stk.: elektromagnetisk kompatibilitet Direktivet 2014/30/EC, LVD Direktivet 2014/35/EC, miljøvenligt design Direktivet 2009/125/EF, RoHS Direktivet 2011/65/EU & Direktivet (UE) 2015/863 om ændring af Bilag II.

Overholdelse af disse direktiver vurderes med gældende europæiske harmoniserede standarder.

CE Vyhlásenie o zhode

Tento produkt spĺňajú najmenej jednu z nasledujúcich platných smerníc EÚ: Smernica 2014/30/ES pre elektromagnetickú kompatibilitu, Smernica 2014/35/ES o Nízkom Napätí (LVD), Smernica 2009/125/ES pre ekodizajn, Smernica RoHS 2011/65/EÚ & Smernica (EÚ) 2015/863 ktorou sa mení Príloha II.

Zhoda s týmito smernicami sa hodnotí použitím príslušných európskych harmonizovaných štandardov.

CE Vaatimustenmukaisuusvakuutus

Tämä tuote on näiden EU-direktiivien mukainen: EMC Direktiivi 2014/30/EY, LVD Direktiivi 2014/35/EY, Ekologista suunnittelua koskeva Direktiivi 2009/125/EY, RoHS Direktiivi 2011/65/EU & Direktiivi (EU) 2015/863 Liitteen II muuttamisesta.

Yhdenmukaisuus näiden direktiivien kanssa on arvioitu käyttäen soveltuvia eurooppalaisia harmonisoituja standardeja.

CE Försäkran om överensstämmelse

Denna produkt uppfyller följande direktiv: Direktivet om Elektromagnetisk kompatibilitet 2014/30/EU, Lågspänningsdirektivet 2014/35/EU, Ekodesigndirektiv 2009/125/EG, Direktiv RoHS 2011/65/EU mid Direktiv (EU) 2015/863 om ändring av Bilaga II.

Överensstämmelse med dessa direktiv bedöms med hjälp av tillämpliga europeiska harmoniserade standarder.

CE Conformiteitsverklaring

Dit product voldoet aan de volgende van toepassing zijnde EU-richtlijnen: EMC Richtlijn 2014/30/EG, Laagspanningsrichtlijn 2014/35/EU, Ecodesign-richtlijn 2009/125/EG, G RoHS Richtlijn 2011/65/EG & Richtlijn (EU) 2015/863 tot wijziging van Bijlage II.

Het voldoen aan deze richtlijnen is beoordeeld met de van toepassing zijnde Europese geharmoniseerde normen.

CE Vyhlásenie o zhode

Toto zariadenie vyhovuje nasledujúcim smerniciam: Smernica elektromagnetickej kompatibility 2014/30/EÚ, Smernica o nízkom napätí 2014/35/EÚ, Smernica o výrobkoch týkajúcich sa energie 2009/125/ES, Smernica RoHS 2011/65/EÚ & Smernica (EÚ) 2015/863 ktorou sa mení príloha II.

Zhoda s týmito smernicami sa hodnotí použitím príslušných európskych harmonizovaných štandardov.

India RoHS

This product complies with the "India E-waste (Management and Handling) Rule 2011" and prohibits use of lead, mercury, hexavalent chromium, polybrominated biphenyls or polybrominated diphenyl ethers in concentrations exceeding 0.1 weight % and 0.01 weight % for cadmium, except for the exemptions set in Schedule 2 of the Rule.

Japan Class 01 Equipment Statement

安全にご使用いただくために

接地接続は必ず電源プラグを電源につなぐ前に行ってください。

また、接地接続を外す場合は、必ず電源プラグを電源から切り離してから行って下さい。

Japan VCCI Class B Statement

クラスB VCCI 基準について

この装置は、クラス B 情報技術装置です。この装置は、家庭環境で使用することを目的としていますが、この装置がラジオやテレビジョン受信機に近接して使用されると、受信障害を引き起こすことがあります。

取扱説明書に従って正しい取り扱いをして下さい。

VCCI-B

China RoHS Compliance Statement

中国《废弃电器电子产品回收处理管理条例》提示性说明

为了更好地关爱及保护地球·当用户不再需要此产品或产品寿命终止时·请遵守国家废弃电器电子产品回收处理相关法律法规·将其交给当地具有国家认可的回收处理资质的厂商进行回收处理。

环保使用期限

Environment-friendly use period



此标识指期限（十年）·电子电气产品中含有的有害物质不会发生外泄或突变·电子电气产品用户正常使用该电子电气产品不会对环境造成严重污染或对其人身、财产造成严重损害的期限。

产品中有害物质的名称及含量:

部件名称	有害物质					
	铅 (Pb)	汞 (Hg)	镉 (Cd)	六价铬 (Cr ⁶⁺)	多溴联苯 (PBB)	多溴二苯醚 (PBDE)
印刷电路板及其电子组件	×	○	○	○	○	○
液晶面板	×	○	○	○	○	○
外壳	○	○	○	○	○	○
外部信号连接头及线材	×	○	○	○	○	○

本表格依据 SJ/T 11364 的规定编制。

○：表示该有害物质在该部件所有均质材料中的含量均在 GB/T 26572 规定的限量要求以下。

×：表示该有害物质至少在该部件的某一均质材料中的含量超出 GB/T 26572 规定的限量要求。