

GIGABYTE™

GEJMING MONITOR

KORISNIKI VODI ZA GS SERIES

GS27Q X / GS27QA

HDMI™
HIGH-DEFINITION MULTIMEDIA INTERFACE

Autorska prava

© 2023 GIGA-BYTE TECHNOLOGY CO., LTD. Sva prava zadržana.

Žigovi navedeni u ovom uputstvu su zakonski registrovani kod njihovih odgovarajućih vlasnika.

Izjava o odricanju odgovornosti

Informacije u ovom uputstvu su zaštićene zakonima o autorskim pravima i vlasništvo su kompanije GIGABYTE.

Kompanija GIGABYTE može bez prethodne najave da izvrši izmene specifikacija i karakteristika u ovom priručniku.

Nijedan deo ovog uputstva se ne sme reprodukovati, kopirati, prevoditi, prenositi ili objavljivati u bilo kom obliku ili na bilo koji način bez prethodnog pismenog odobrenja kompanije GIGABYTE.

- Za pomoć u korišćenju ovog monitora pažljivo pročitajte ovaj korisnički vodič
- Za više informacija pogledajte našu veb-lokaciju na adresi:
<https://www.gigabyte.com>



Termini HDMI, HDMI High-Definition Multimedia Interface, HDMI Trade Dress i HDMI logotipi su zaštitni znaci ili registrovani zaštitni znaci kompanije HDMI Licensing Administrator, Inc.

SADRŽAJ

UVOD	4
Sadržaj paketa	4
Pregled proizvoda.....	5
PRVI KORACI	6
Instalacija postolja monitora.....	6
Organizovanje kablova	7
Podešavanje ugla gledanja	8
Instalacija držača za montiranje na zid (opciono).....	9
UPOTREBA UREĐAJA	10
Uključivanje/isključivanje.....	10
Izbor izvora ulaza	11
OPERACIJE	11
Brzi meni	11
Vodič za funkcijski taster.....	13
DODACI	22
Specifikacije	22
Podržana lista frekvencija.....	23
Rešavanje problema.....	25
Osnovna briga	25
GIGABYTE servisne informacije	25
INFORMACIJE O BEZBEDNOSTI	26
Bezbednosne predostrožnosti	26
Mere opreza za stabilnost.....	27
Preporuke za udobnost korisnika	27
REGULATORNE INFORMACIJE	28

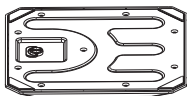
UVOD

Sadržaj paketa

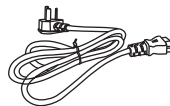
Sledeći predmeti se nalaze u kutiji za pakovanje. Ako bilo koji predmet nedostaje, obratite se vašem lokalnom prodavcu.



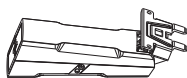
Monitor



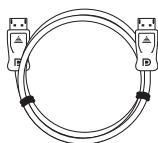
Osnova monitora



Kabl za napajanje



Postolje



DP kabl



Vodič za brzi početak rada

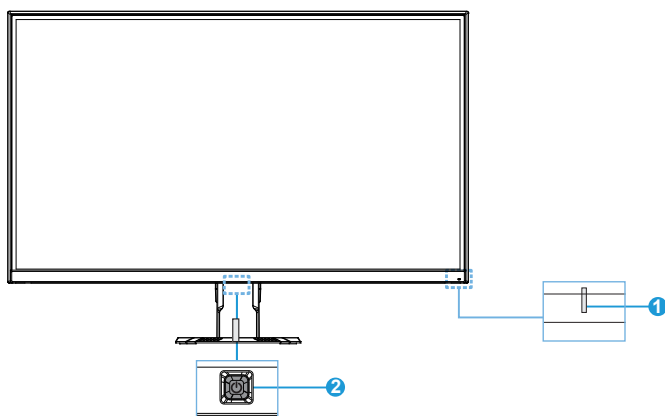


Garantni list

Pažnja: Sačuvajte kutiju za pakovanje i materijale za pakovanje radi mogućeg transporta monitora.

Pregled proizvoda

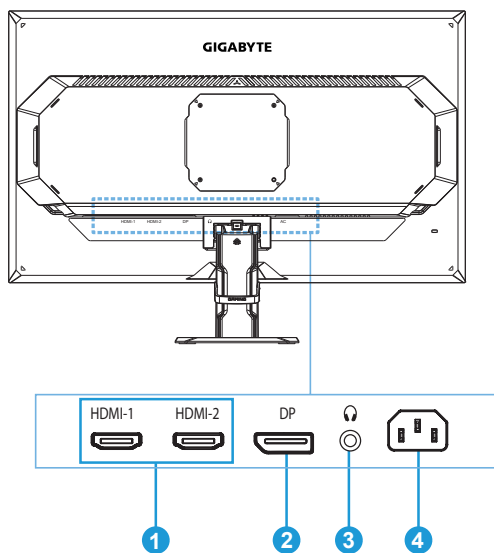
Pogled s prednje strane



1 LED indikator napajanja

2 Kontrolni taster

Pogled sa zadnje strane



1 HDMI portovi (x2)

3 Priključak za slušalice

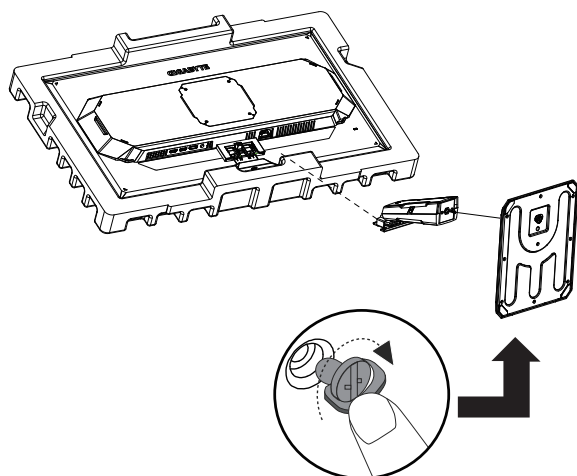
2 DisplayPort

4 AC IN priključak

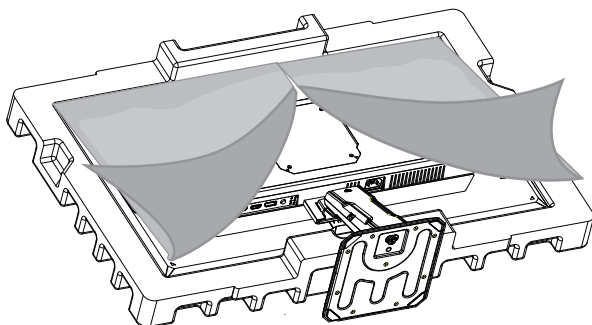
PRVI KORACI

Instalacija postolja monitora

1. Postavite monitor licem nadole na ravnu površinu sa zaštitnom penom ispod i tako da je pokriven kesom od stiropora.
2. Povežite nosač i osnovu postolja pomoću novčića, odvijača ili izvucite prsten koji je pričvršćen na osnovu postolja.

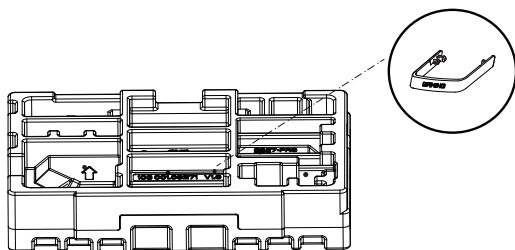


3. Razdvojite kesu od stiropora. Postavite nosač u žleb na zadnjoj strani monitora. Pritisnite nosač sve dok se ne fiksira na predviđeno mesto.
4. Izvucite monitor sa zaštitne pene držeći njegov nosač. Stavite ga uspravno na sto.

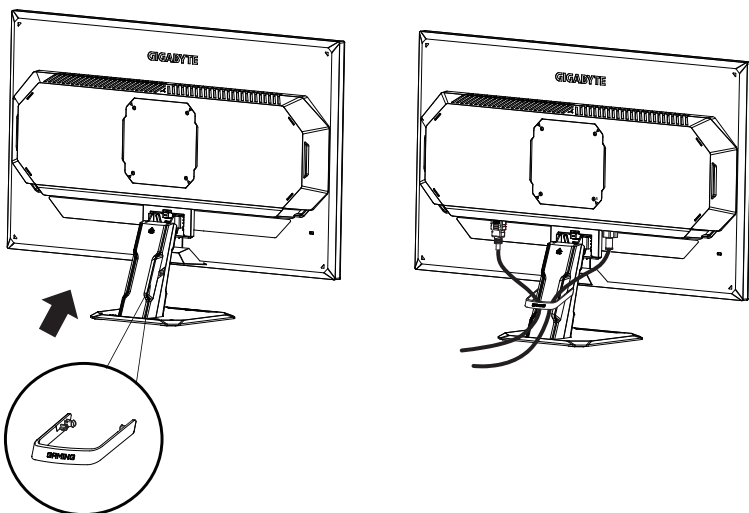


Organizovanje kablova

1. Izvadite hvataljku kabla iz stiropora.

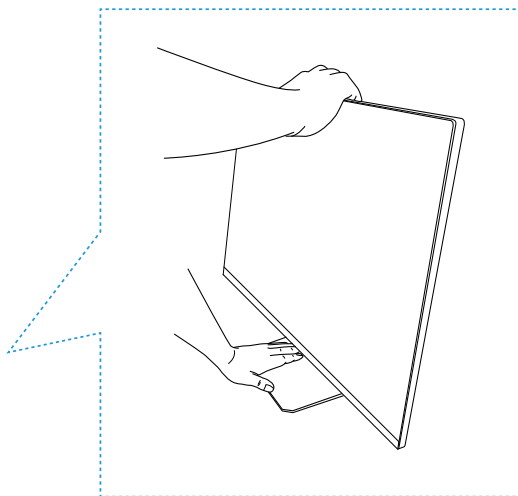
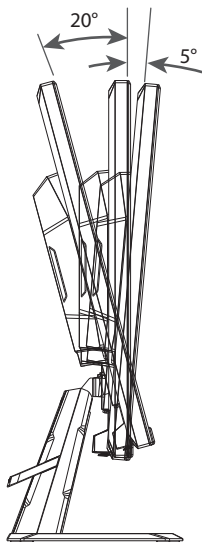


2. Ubacite hvataljku kabla u postolje, a zatim provucite kabl za napajanje i kabl kroz hvataljku kabla na postolju da biste ih povezali s monitorom.



Podešavanje ugla gledanja

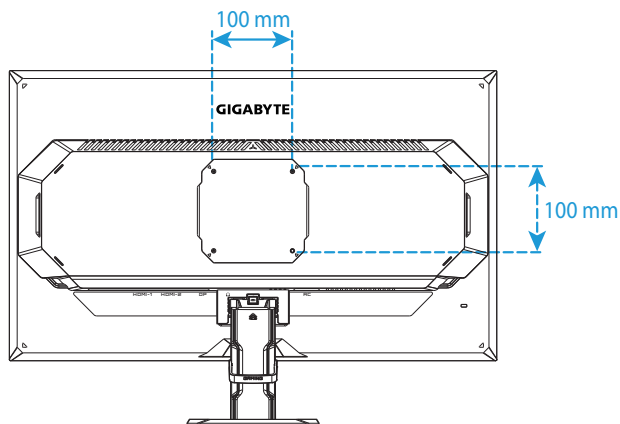
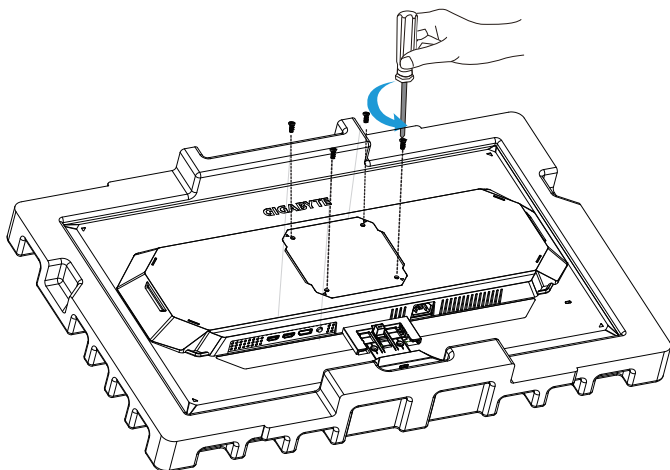
1. Držite jednu ruku na postolju da sprečite da se monitor prevrne tokom podešavanja.
2. Držite drugu ruku u gornjem središnjem delu ekrana i pritisnite unapred ili unazad da biste podesili ugao na željeni ugao gledanja (od -5° do 20°).



Instalacija držača za montiranje na zid (opciono)

Koristite samo 100 x 100 mm kompatibilan komplet za montiranje na zid. Montirajte zidni nosač prema uputstvima proizvođača.

1. Postavite monitor licem nadole tako da zaštitna pena ili neabrazivna krpa bude ispod.
2. Poravnajte otvore za ugradnju nosača na zid sa otvorima za vijke na zadnjoj strani monitora.
3. Koristite vijke da biste učvrstili držač na mesto.



Pažnja: Da biste montirali monitor na zid, pogledajte vodič za instalaciju koji je isporučen s kompletom za montiranje na zid.

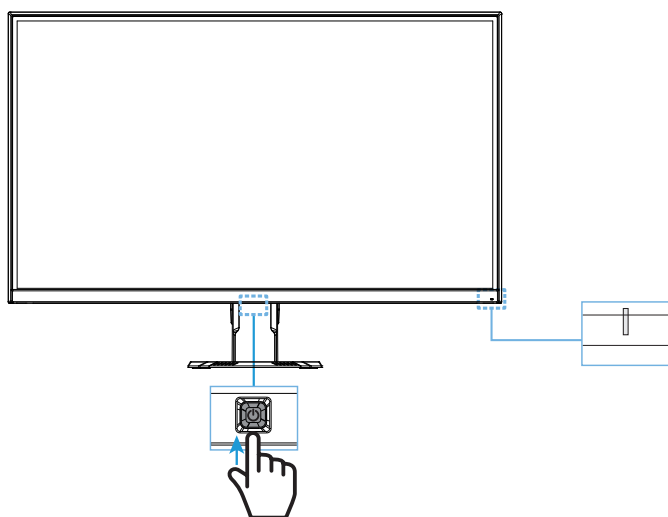
UPOTREBA UREĐAJA

Uključivanje/isključivanje

Uverite se da je prekidač za napajanje pored priključka za napajanje naizmeničnom strujom u položaju **Uključeno**.

Uključivanje

1. Povežite jedan kraj kabla za napajanje s priključkom AC IN na zadnjoj strani monitora.
2. Povežite drugi kraj kabla za napajanje sa strujnom utičnicom.
3. Pritisnite dugme **Kontrola** da biste uključili monitor. LED indikator napajanja će svetleti belo, što znači da je monitor spreman za upotrebu.



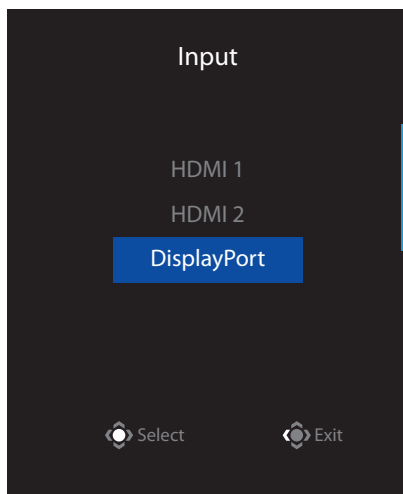
Isključivanje

Pritisnite i držite dugme **Kontrola** 2 sekunde da biste isključili monitor.

Pažnja: Kada se **Glavni** meni pojavi na ekranu, možete takođe da isključite monitor tako što ćete pomeriti dugme **Kontrola** nadole (⬇️). Pogledajte stranicu 13.

Izbor izvora ulaza

1. Pomerite dugme **Kontrola** nadesno (↻) da biste ušli u meni **Input**.
2. Pomerite dugme **Kontrola** u centar (⬅) da biste odabrali željeni izvor ulaza. Zatim pritisnite dugme **Kontrola** da biste potvrdili.



OPERACIJE

Brzi meni

Tasterska prečica

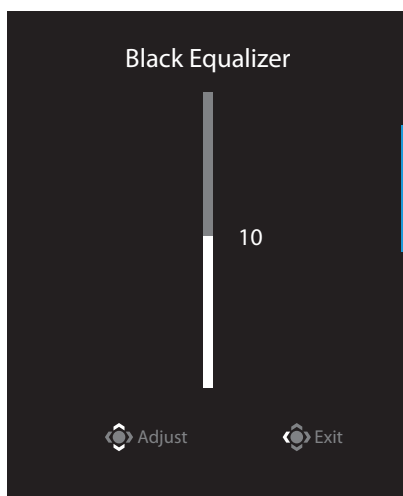
Podrazumevano, dugmetu **Kontrola** je dodeljena određena funkcija.

Pažnja: Da biste promenili unapred podešenu funkciju tasterske prečice, pogledajte odeljak „Quick Switch“ na stranici 20.

Da biste pristupili funkciji tasterske prečice, uradite sledeće:

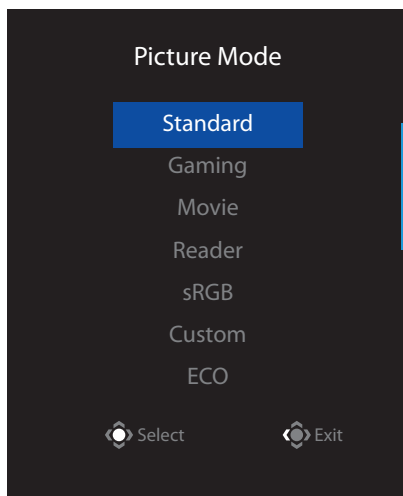
- Pomerite dugme **Kontrola** nagore (↶) da biste ušli u meni **Black Equalizer**.

Pomerite dugme **Kontrola** nagore/ nadole (↷) da biste promenili podešavanje i pritisnite dugme **Kontrola** da biste potvrdili.



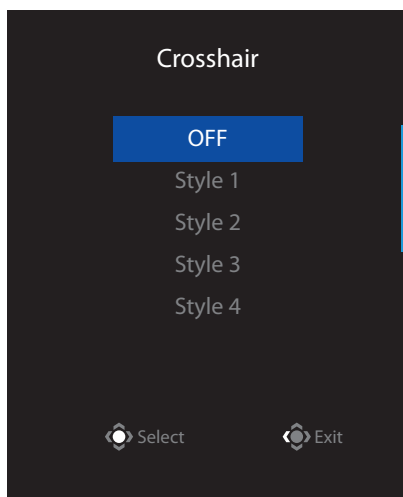
- Pomerite dugme **Kontrola** nadole (⬇️) da biste ušli u meni **Picture Mode**.

Pomerite dugme **Kontrola** u centar (⬆️) da biste izabrali željenu opciju i pritisnite dugme **Kontrola** da biste potvrdili.



- Pomerite dugme **Kontrola** nalevo (⬅️) da biste ušli u meni **Crosshair**.

Pomerite dugme **Kontrola** nagore/ nadole (⬆️) da biste izabrali željenu opciju i pritisnite dugme **Kontrola** da biste potvrdili.

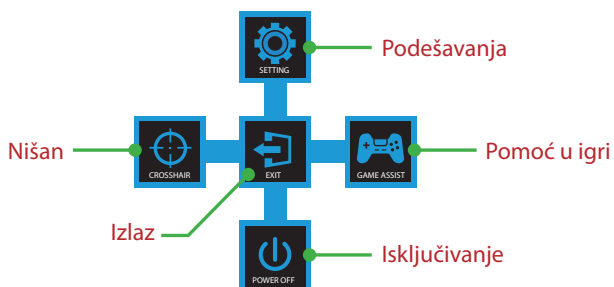


- Pomerite dugme **Kontrola** nadesno (⬇️) da biste ušli u meni **Input**. Pogledajte odeljak „Izbor izvora ulaza“.

Pažnja: Da biste zatvorili meni, pomerite dugme **Kontrola** nalevo (⬅️).

Vodič za funkcijski taster

- Pritisnite dugme **Kontrola** da biste prikazali Glavni meni.



Zatim koristite dugme **Kontrola** da biste izabrali željenu funkciju i konfigurisali povezana podešavanja.

Game Assist

- Kada se **Glavni** meni pojavi na ekranu, pojavi na ekranu, pomerite dugme **Kontrola** nadesno (↻) da biste ušli u meni **Game Assist**.



- **Game INFO:** Konfigurirate podešavanja u vezi sa FPS igrama (pucačkih igara iz prvog lica).
 - ✓ Izaberite **Gaming Timer** da biste izabrali režim tajmera odbrojavanja. Da biste onemogućili ovu funkciju, podesite ovu opciju na **OFF**.
 - ✓ Izaberite **Refresh Rate** da biste omogućili/onemogućili podešavanje brzine osvežavanja u realnom vremenu.
 - ✓ Izaberite **Info Location** da biste odredili lokaciju informacija koje će biti prikazane na ekranu.

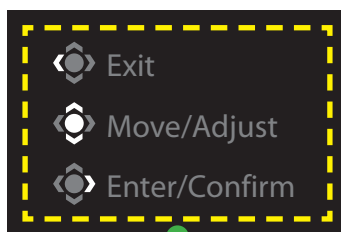


- **Display Alignment:** Kada je ova funkcija omogućena, ona prikazuje linije za poravnanje na četiri strane ekrana, što vam obezbeđuje koristan alat kako biste savršeno poravnali više monitora.

Configure the Device Settings (Konfigurisanje podešavanja uređaja)

Kada se **Glavni** meni pojavi na ekranu, pomerite dugme **Kontrola** nagore (⬆️) da biste ušli u meni **Podešavanja**.

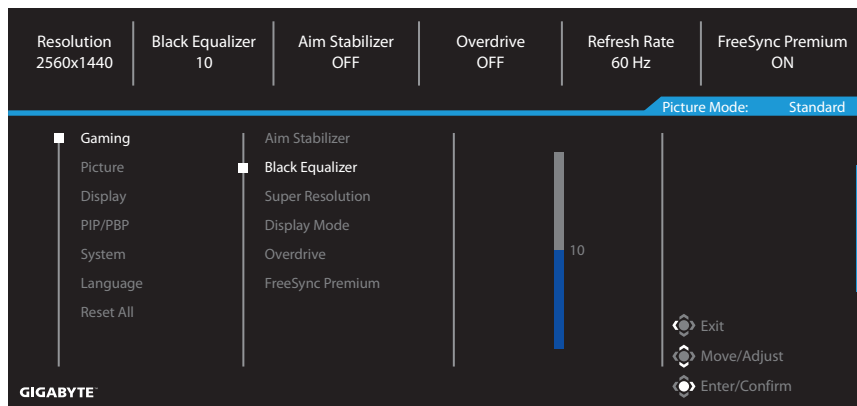
Pažnja: Koristite dugme **Kontrola** da biste se kretali kroz meni i menjali podešavanja.



Vodič za dugmad

Gaming

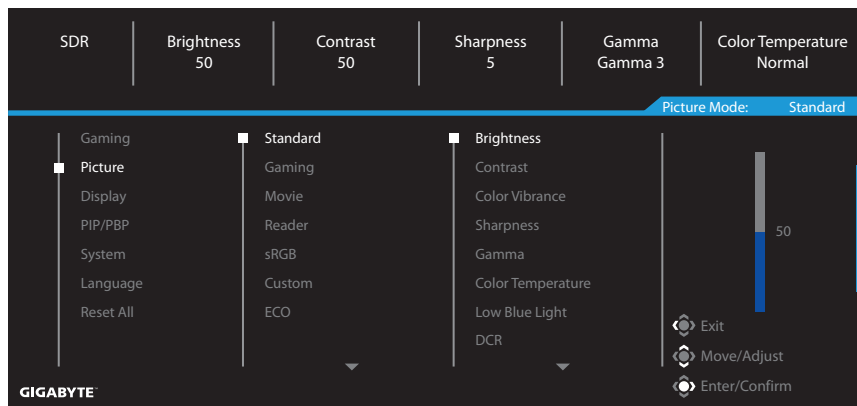
Konfigurirate podešavanja povezana s igrom.



Stavka	Opis
Aim Stabilizer	Kada je ova funkcija omogućena, ona smanjuje vidljivo zamućenje u igrama s brzim kretanjem. Pažnja: Ova funkcija nije dostupna u okviru sledećih uslova: - kada je podešavanje frekvencije niže od 100 Hz. - kada je aktivirana funkcija FreeSync Premium.
Black Equalizer	Podešava osvetljenost crnih oblasti.
Super Resolution	Izoštava slike niske rezolucije.
Display Mode	Izbor odnosa visine i širine ekrana. <ul style="list-style-type: none">• Full: Ulazna slika se skalira kako bi popunila ceo ekran. Idealno za slike sa odnosom visine i širine 16:9.• Aspect: Prikaz ulazne slike bez geometrijske distorzije tako da popuni što veću površinu ekrana. Pažnja: Ova opcija nije kompatibilna s funkcijama FreeSync Premium i PIP/PBP.
Overdrive	Poboljšanje brzine odziva LCD monitora.
FreeSync Premium	Kada je ova funkcija omogućena, ona eliminiše kašnjenje ekrana i efekat iskrzanosti u igrama.

Picture

Konfigurirajte podešavanja povezana sa slikom.

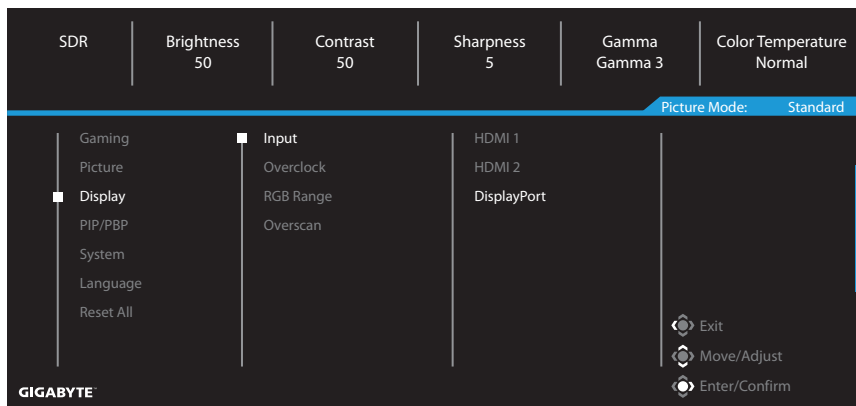


Stavka	Opis
Standard	Za uređivanje dokumenata ili pregledanje veb-stranica.
Gaming	Za igranje igara.
Movie	Za gledanje filmova.
Reader	Za prikazivanje dokumenata.
sRGB	Za prikaz fotografija i grafike na računaru.
Custom	Prilagođena podešavanja režima slike.
ECO	Za režim uštede energije.

Pažnja: „Picture Mode: Standard“, „Low Blue Light: Level 10“ je optimizovano podešavanje u skladu sa sertifikacijom TÜV Low Blue Light.

Display

Konfigurisanje podešavanja povezanih s prikazom na ekranu.



Stavka	Opis
Input	Izbor izvora ulaza.
Overclock	Izaberite ON/OFF
RGB Range	Izaberite odgovarajuće podešavanje opsega RGB ili ostavite da ga monitor automatski otkrije. Pažnja: Ova opcija je dostupna samo za HDMI ulaz.
Overscan	Kada je ova funkcija omogućena, ona neznatno uvećava ulaznu sliku kako bi se sakrile spoljne granice slike.

PIP/PBP

Konfigurirate podešavanja povezana s više slika.

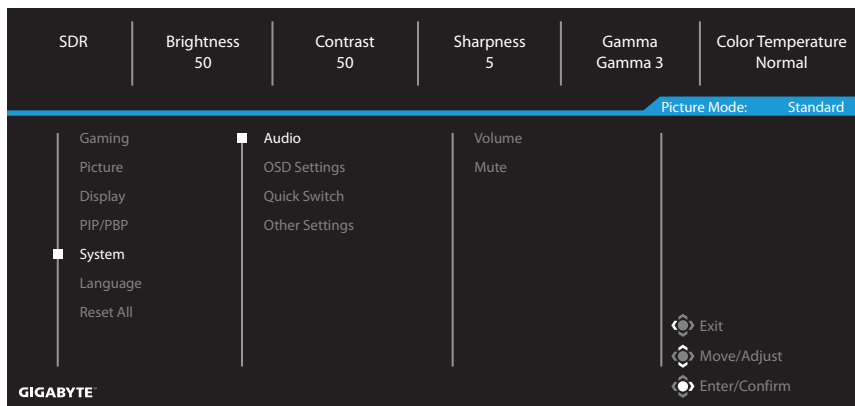


Stavka	Opis
OFF	Onemogućavanje funkcije PIP/PBP (slika u slici / slika po slika).
PIP	Podelite ekran na dva dela (glavni prozor i sekundarni prozor) <ul style="list-style-type: none">• Signal source: Promena izvora ulaza za sekundarni prozor.• PIP size: Podesite veličinu sekundarnog prozora.• Position: Pomerite sekundarni prozor na drugu poziciju.• Display switch: Prebacujte između dva prozora.• Audio switch: Izaberite audio izvor željenog zvuka.
PBP	Prikaz podeljenog ekrana 1x1 (s levim i desnim prozorom). <ul style="list-style-type: none">• Signal source: Promena izvora ulaza za desni prozor.• PBP size: Podesite veličinu prozora.• Display switch: Prebacujte između dva prozora.• Audio switch: Izaberite audio izvor željenog zvuka.

Pažnja: Funkcija PIP/PBP nije kompatibilna s funkcijama HDR i FreeSync Premium.

System

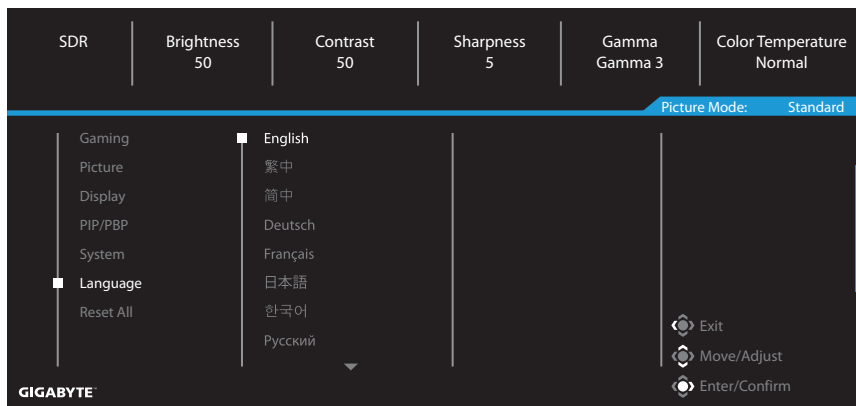
Konfigurisanje podešavanja u vezi sa sistemom.



Stavka	Opis
Audio	<p>Konfigurisanje podešavanja zvuka.</p> <ul style="list-style-type: none">• Volume: Podesite jačinu zvuka.• Mute: Omogućava/onemogućava funkciju privremenog isključivanja tona.
OSD Settings	<p>Konfigurisanje podešavanja u vezi s menijem prikaza na ekranu (OSD).</p> <ul style="list-style-type: none">• Display Time: Podešavanje dužine vremena tokom kojeg meni prikaza na ekranu ostaje na ekranu.• OSD Transparency: Podešavanje prozirnosti menija prikaza na ekranu.• OSD Lock: Kada je ova funkcija omogućena, nije dozvoljeno podešavanje prikaza na ekranu. <p>Pažnja: Da biste onemogućili funkciju zaključavanja prikaza na ekranu, pritisnite taster Kontrola. Kada se na ekranu prikaže poruka, izaberite Yes za potvrdu.</p> <div data-bbox="455 1142 759 1295" style="background-color: black; color: white; padding: 10px; text-align: center;"><p>The button is locked, confirm to unlock OSD.</p><p>No <input type="button" value="Yes"/></p></div>

Stavka	Opis
Quick Switch	<p>Dodela funkcija tasterskih prečica.</p> <p>Dostupne opcije: Aim Stabilizer, Black Equalizer, Crosshair, Low Blue Light, Volume, Input, Contrast, Brightness i Picture Mode.</p> <p>Podrazumevano podešavanje tasterskih prečica je kao u nastavku:</p> <ul style="list-style-type: none"> ⇒ Gore (↶): Black Equalizer ⇒ Dole (↷): Picture Mode ⇒ Desno (↷): Input ⇒ Levo (↶): Crosshair
Other Settings	<ul style="list-style-type: none"> • Resolution Notice: Kada je ova funkcija omogućena, poruka o trenutnoj rezoluciji će se prikazati na ekranu kada se monitor prebaci na drugi izvor ulaza. • Input Auto Switch: Kada je ova funkcija omogućena, ona automatski prebacuje na dostupni izvor ulaza. • Auto Power Off: Kada je ova funkcija omogućena, monitor će se automatski isključiti posle određenog vremenskog perioda. • LED Indicator: Podrazumevano, LED indikator je podešen na Always ON. <ul style="list-style-type: none"> ⇒ Always OFF: Isključivanje LED indikatora napajanja. ⇒ Always ON: LED indikator napajanja svetli belo tokom rada, a svetli u intervalima od 1 sekunde u režimu pripravnosti. ⇒ Standby ON: LED indikator napajanja se isključuje tokom rada, a svetli u intervalima od 1 sekunde u režimu pripravnosti. <p>(Napomena: LED indikator napajanja će se uključiti na 1 minut posle ponovnog pokretanja ekrana u Standby ON / Režim pripravnosti uključen.)</p> • Quick Boot: Kada je ova funkcija omogućena, ona neznatno poboljšava brzinu pokretanja ekrana.

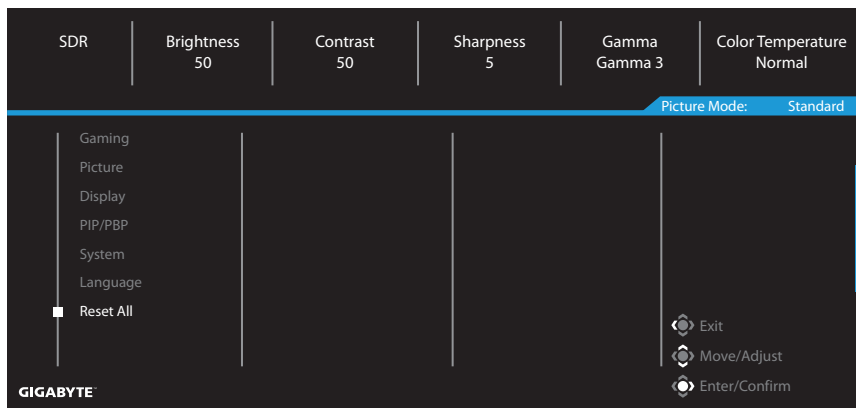
Language



Stavka	Opis
Language	Izbor dostupnog jezika za meni prikaza na ekranu.

Reset All

Vraćanje monitora na njegova fabrička podrazumevana podešavanja.



DODACI

Specifikacije

Stavka	Specifikacije	
Model	GS27Q X	GS27QA
Veličina ekrana	27 inča	
Odnos širina/visina	16:9	
Rezolucija	QHD (2560x1440)	
Radni vek LED indikatora	30.000 sati (min.)	
Veličina piksela	0,2331 (H) x 0,2331 (V)	
Osvetljenost	300 nitova (tipično) / 250 nitova (min.)	
Odnos kontrasta	1000:1 (tipično)	
Dubina boje	16,7M (8-bitno)	
Aktivno područje prikaza	596,74 (H) x 335,66 (V)	
Ugao gledanja	178° (H)/178° (V)	
Ulazni/izlazni terminali	2 x HDMI 2.0 1 x DP 1.4 1 x slušalice	
PoNapajanje	AC100~240V, 50/60Hz, 1,5A	
Potrošnja energije	<ul style="list-style-type: none">• Režim uključeno: 34W• Pripravnost: 0,5W• Režim isključeno: 0,3W	<ul style="list-style-type: none">• Režim uključeno: 32W• Pripravnost: 0,5W• Režim isključeno: 0,3W
	Pažnja: Uslovi testiranja su u skladu sa standardima CEC.	
Dimenzije(Š x V x D)	619 x 447,4 x 172 mm (s postoljem)	
Težina	5,4 Kg (s postoljem) 4,5 Kg (bez postolja)	5,26 Kg (s postoljem) 4,36 Kg (bez postolja)
Raspon temperature (u radu)	0 °C do 40 °C	

Pažnja: Specifikacije se mogu promeniti bez prethodnog obaveštenja.

Podržana lista frekvencija

Model	GS27Q X			GS27QA		
Lista frekvencija	HDMI 1	HDMI 2	DP	HDMI 1	HDMI 2	DP
640X480 / 60Hz	V	V	V	V	V	V
640X480 / 67Hz	V	V	V	V	V	V
640X480 / 72Hz	V	V	V	V	V	V
640X480 / 75Hz	V	V	V	V	V	V
720X400 / 70Hz	V	V	V	V	V	V
720X400 / 88Hz	V	V	V	V	V	V
720X480 / 60Hz	V	V	V	V	V	V
800X600 / 56Hz	V	V	V	V	V	V
800X600 / 60Hz	V	V	V	V	V	V
800X600 / 72Hz	V	V	V	V	V	V
800X600 / 75Hz	V	V	V	V	V	V
832X624 / 75Hz	V	V	V	V	V	V
1024X768 / 60Hz	V	V	V	V	V	V
1024X768 / 70Hz	V	V	V	V	V	V
1024X768 / 75Hz	V	V	V	V	V	V
1024X768 / 87Hz	V	V	V	V	V	V
1152X864 / 75Hz	V	V	V	V	V	V
1152X870 / 75Hz	V	V	V	V	V	V
1280X720 / 50Hz	V	V	V	V	V	V
1280X720 / 60Hz	V	V	V	V	V	V
1280X720 / 100Hz	V	V	V	V	V	V
1280X800 / 60Hz	V	V	V	V	V	V
1280X960 / 60Hz	V	V	V	V	V	V
1280X1024 / 60Hz	V	V	V	V	V	V
1280X1024 / 75Hz	V	V	V	V	V	V
1440X480 / 60Hz	V	V	V	V	V	V
1440X900 / 60Hz	V	V	V	V	V	V
1680X1050 / 60Hz	V	V	V	V	V	V
1920X1080 / 50Hz	V	V	V	V	V	V
1920X1080 / 60Hz	V	V	V	V	V	V
1920X1080 / 100Hz	V	V	V	V	V	V
1920X1080 / 120Hz	V	V	V	V	V	V
1920x1080 / 144Hz	V	V		V	V	V
1920X1080 / 165Hz			V			
1920X1080 / 180Hz						V
1920X1080 / 240Hz			V			

Model	GS27Q X			GS27QA		
Lista frekvencija	HDMI 1	HDMI 2	DP	HDMI 1	HDMI 2	DP
2560x1440 / 60Hz	V	V	V	V	V	V
2560x1440 / 120Hz	V	V		V	V	V
2560x1440 / 144Hz	V	V		V	V	
2560x1440 / 165Hz			V			
2560x1440 / 180Hz						V
2560x1440 / 240Hz			V			

Rešavanje problema

Problem	Moguća rešenja
Nema napajanja	<ul style="list-style-type: none">• Uverite se da je kabl za napajanje pravilno povezan sa izvorom napajanja i monitorom.• Proverite kabl i utikač i uverite se da nisu oštećeni.• Proverite da li je vaš monitor uključen.
Slika se ne pojavljuje na ekranu	<ul style="list-style-type: none">• Uverite se da su monitor i računar pravilno povezani i da su oba uređaja uključena.• Proverite da li ste izabrali pravilan izvor ulaza. Pogledajte stranicu 11 ili 17.
Slika ne ispunjava ceo ekran	<ul style="list-style-type: none">• Isprobajte drugo podešavanje za Display Mode (odnos širina/visina). Pogledajte stranicu 15.
Boje su nepravilne	<ul style="list-style-type: none">• Proverite da li je kabl ulaznog signala ispravno povezan.• Konfigurirajte podešavanja povezana sa slikom. Pogledajte odeljak „Picture“.
Nema zvuka ili je jačina tona niska	<ul style="list-style-type: none">• Proverite da li je kabl slušalica pravilno povezan.• Podesite jačinu zvuka. Pogledajte stranicu 19.• Proverite podešavanje za Audio Source.• Prilagodite podešavanja vašeg računara u vezi sa zvukom.

Pažnja: Ako se problem i dalje bude javljao, obratite se našoj korisničkoj službi za dalju pomoć.

Osnovna briga

- Obrišite ekran suvom krpom koja ne ostavlja vlakna da biste uklonili zaostalu prašinu.
- Poprskajte ili nanesite tečnost za čišćenje na meku krpu. Zatim pažljivo obrišite ekran vlažnom krpom.

Pažnja:

- Uverite se da je krpa vlažna, a ne mokra.
- Prilikom brisanja, izbegavajte da previše pritiskate ekran.
- Kisela ili abrazivna sredstva za čišćenje mogu da oštete ekran.

GIGABYTE servisne informacije

Za detaljnije servisne informacije posetite zvaničnu veb-lokaciju kompanije GIGABYTE.

<https://www.gigabyte.com/>

INFORMACIJE O BEZBEDNOSTI

Bezbednosne predostrožnosti

Pročitajte sledeće Bezbednosne predostrožnosti pre korišćenja monitora.

- Koristite samo dodatke koji se isporučuju uz monitor ili one koje je preporučio proizvođač.
- Čuvajte plastičnu ambalažu od proizvoda na mestu koje deca ne mogu da dosegnu.
- Pre povezivanja monitora sa strujnom utičnicom, proverite da li je nazivni napon kablova za napajanje kompatibilan sa specifikacijom za napajanje u zemlji u kojoj se nalazite.
- Utikač kablova za struju mora da bude povezan sa pravilno ožičenom i uzemljenom strujnom utičnicom.
- Ne dodirujte utikač mokrim rukama, u protivnom može lako doći do strujnog udara.
- Postavite monitor na stabilno mesto s dobrim provetravanjem.
- Ne stavljajte monitor u blizinu izvora toplote kao što su električni radijatori ili direktna sunčeva svetlost.
- Rupe ili otvori na monitoru služe za ventilaciju. Ne prekrivajte i ne blokirajte otvore za ventilaciju bilo kojim predmetima.
- Ne koristite monitor u blizini vode, pića i svih vrsta tečnosti. U suprotnom, može doći do strujnog udara ili oštećenja monitora.
- Pre čišćenja, obavezno isključite monitor iz strujne utičnice.
- Pošto se površina ekrana može lako ogrebat, izbegavajte dodirivanje površine čvrstim ili oštrim predmetima.
- Koristite meku krpicu koja ne ostavlja vlakna umesto maramice da biste očistili ekran. Možete da koristite sredstvo za čišćenje stakla da biste očistili monitor ako je potrebno. Međutim, nikada ne prskajte sredstvo direktno na ekran.
- Isključite kabl za napajanje ako se monitor neće koristiti tokom dužeg vremenskog perioda.
- Ne pokušavajte da sami rastavite ili popravite monitor.

Mere opreza za stabilnost

Proizvod može da padne i izazove ozbiljnu povredu ili smrt. Da biste sprečili povredu, ovaj proizvod mora da bude čvrsto prikačen na pod/zid u skladu s uputstvima za instalaciju.

Veliki broj povreda, posebno kod dece može da se izbegne preduzimanjem jednostavnih mera predostrožnosti kao što su:

- UVEK koristite stalke ili načine instalacije koje preporučuje proizvođač seta proizvoda.
- UVEK koristite nameštaj na koji se proizvod može bezbedno postaviti.
- UVEK se uverite da proizvod nije postavljen preko ivice nameštaja na kojem se nalazi.
- UVEK edukujte decu o opasnostima od penjanja na nameštaj da bi dohvatili proizvod ili njegove kontrole.
- UVEK sprovedite kablove povezane s proizvodom tako da se proizvod ne može prevrnuti, povući ili zgrabiti.
- NIKADA ne stavljajte proizvod na nestabilno mesto.
- NIKADA ne stavljajte proizvod na visok nameštaj (npr. ormare ili police za knjige), a da pri tom ne učvrstite i nameštaj i proizvod za odgovarajuću potporu.
- NIKADA ne stavljajte proizvod na krpu ili druge materijale koji bi bili postavljeni između proizvoda i nameštaja na kojem se nalazi.
- NIKADA ne stavljajte predmete koji bi mogli podstaći decu da se penju, kao što su igračke i daljinski upravljači na vrh proizvoda ili nameštaja na kojem se nalazi proizvod.
- Ako će postojeći proizvod biti zadržan i premešten, potrebno je primeniti iste predostrožnosti kao iznad.
- Da biste sprečili lične povrede ili oštećenje proizvoda prouzrokovano prevrtanjem usled zemljotresa ili drugih potresa, obavezno montirajte proizvod na stabilnu lokaciju i preduzmite mere da sprečite padanje.

Preporuke za udobnost korisnika

Monitor koristi tehnologiju Flicker-Free (bez treperenja) koja uklanja vidljivo treperenje monitora i sprečava naprezanje i zamor očiju kod korisnika.

Slede saveti za udobno gledanje pri korišćenju vašeg monitora:

- Održavajte minimalnu udaljenost od 50 do 75 cm (20" do 30") između vaših očiju i monitora.
- Opšta smernica je da postavite monitor tako da vrh monitora bude kod ili blago ispod visine vašeg oka kada udobno sednete.
- Koristite adekvatno osvetljenje za tip posla koji radite.
- Pravite redovne i česte pauze (od najmanje 10 minuta) na svakih pola sata.
- Povremeno skrenite pogled sa ekrana monitora i fokusirajte se na udaljeni objekat tokom najmanje 20 sekundi za vreme pauze.
- Vežbe za oči mogu pomoći da se smanji naprezanje očiju. Često ponavljajte ove vežbe: (1) gledajte prema gore i prema dole (2) polako kružite očima (3) dijagonalno pomerajte oči.

Ovaj model je prošao verifikaciju Flicker Free (Bez treperenja) i Low Blue Light (Nisko plavo svetlo) organizacije TÜV Rheinland.

Da biste saznali više:

<https://www.gigabyte.com/tw/Support/FAQ/4310>

REGULATORNE INFORMACIJE

United States of America, Federal Communications Commission Statement

This equipment has been tested and found to comply with the limits for a Class B digital device, pursuant to Part 15 of the FCC Rules. These limits are designed to provide reasonable protection against harmful interference in a residential installation. This equipment generates, uses and can radiate radio frequency energy and, if not installed and used in accordance with manufacturer's instructions, may cause harmful interference to radio communications. However, there is no guarantee that interference will not occur in a particular installation. If this equipment does cause harmful interference to radio or television reception, which can be determined by turning the equipment off and on, the user is encouraged to try to correct the interference by one or more of the following measures:

- Reorient or relocate the receiving antenna.
- Increase the separation between the equipment and receiver.
- Connect the equipment to an outlet on a circuit different from that to which the receiver is connected.
- Consult the dealer or an experienced radio/TV technician for help.

Canadian Department of Communications Statement

This digital apparatus does not exceed the Class B limits for radio noise emissions from digital apparatus set out in the Radio Interference Regulations of the Canadian Department of Communications. This class B digital apparatus complies with Canadian ICES-003.

Avis de conformité à la réglementation d'Industrie Canada

Cet appareil numérique de la classe B est conforme à la norme NMB-003 du Canada.

European Union (EU) CE Declaration of Conformity

This device complies with the following directives: Electromagnetic Compatibility Directive 2014/30/EU, Low-voltage Directive 2014/35/EU, ErP Directive 2009/125/EC, RoHS directive (recast) 2011/65/EU & the Directive (EU) 2015/863 amendment of Annex II.

Compliance with these directives is assessed using applicable European Harmonised Standards.

European Union (EU) RoHS (recast) Directive 2011/65/EU & the European Commission Delegated Directive (EU) 2015/863 Statement

GIGABYTE products have not intended to add and safe from hazardous substances (Cd, Pb, Hg, Cr+6, PBDE, PBB, DEHP, BBP, DBP and DIBP). The parts and components have been carefully selected to meet RoHS requirement. Moreover, we at GIGABYTE are continuing our efforts to develop products that do not use internationally banned toxic chemicals.

European Union (EU) Community Waste Electrical & Electronic Equipment (WEEE) Directive Statement

GIGABYTE will fulfill the national laws as interpreted from the 2012/19/EU WEEE (Waste Electrical and Electronic Equipment) (recast) directive. The WEEE Directive specifies the treatment, collection, recycling and disposal of electric and electronic devices and their components. Under the Directive, used equipment must be marked, collected separately, and disposed of properly.

WEEE Symbol Statement



The symbol shown below is on the product or on its packaging, which indicates that this product must not be disposed of with other waste. Instead, the device should be taken to the waste collection centers for activation of the treatment, collection, recycling and disposal procedure.

For more information about where you can drop off your waste equipment for recycling, please contact your local government office, your household waste disposal service or where you purchased the product for details of environmentally safe recycling.

End of Life Directives-Recycling



The symbol shown below is on the product or on its packaging, which indicates that this product must not be disposed of with other waste. Instead, the device should be taken to the waste collection centers for activation of the treatment, collection, recycling and disposal procedure.

CE Déclaration de Conformité

Cet appareil est conforme aux Directives de l'UE suivantes: Directive Compatibilité Electromagnétique 2014/30/UE, Directive Basse Tension 2014/35/UE, Directive 2009/125/CE en matière d'écoconception, la Directive RoHS II 2011/65/UE & Directive (UE) 2015/863 modifiant l'Annexe II.

La conformité à ces directives est évaluée sur la base des normes européennes harmonisées applicables.

CE-Konformitätserklärung

Dieses Produkte erfüllen folgenden EU-Richtlinien: EMV-Richtlinie 2014/30/EU, Niederspannungsrichtlinie 2014/30/EU, Ökodesign-Richtlinie 2009/125/EC, RoHS-Richtlinie 2011/65/EG erfüllt und die Richtlinie (EU) 2015/863 zur Änderung von Anhang II.

Die Konformität mit diesen Richtlinien wird anhand der anwendbaren harmonisierten Europäischen Normen bewertet.

CE Declaración de conformidad

Este producto cumplen con las siguientes Directivas de la Unión Europea: Directiva EMC 2014/30/EU, Directiva de bajo voltaje 2014/35/EU, Directiva de Ecodiseño 2009/125/CE, Directiva RoHS 2011/65/EU y la Directiva (EU) 2015/863 por la que se modifica el Anexo II. El cumplimiento de estas directivas se evalúa mediante las normas europeas armonizadas.

CE declaração de conformidade

Este produto estão em conformidade com das seguintes Diretivas UE: Diretiva Baixa Tensão 2014/35/UE; Diretiva CEM 2014/30/UE; Diretiva Conceção Ecológica 2009/125/CE; Diretiva RSP 2011/65/CE e a Diretiva (UE) 2015/863 que altera o Anexo II.

A conformidade com estas diretivas é verificada utilizando as normas europeias harmonizadas.

CE Dichiarazione di conformità

I prodotti sono conformi con una o più delle seguenti Direttive UE, come applicabile: Direttiva EMC 2014/30/UE, Direttiva sulla bassa tensione 2014/35/UE, Direttiva Ecodesign EMC 2009/125/CE, Direttiva RoHS 2011/65/UE e Direttiva (UE) 2015/863 recante modifica dell'Allegato II.

La conformità con tali direttive viene valutata utilizzando gli Standard europei armonizzati applicabili.

CE Deklaracja zgodności

Urządzenie jest zgodne z następującymi dyrektywami: Dyrektywa kompatybilności elektromagnetycznej 2014/30/UE, Dyrektywa niskonapięciowej 2014/35/UE, Dyrektywa ErP 2009/125/WE, Dyrektywa RoHS 2011/65/UE i Dyrektywa (UE) 2015/863 zmieniająca Załącznik II. Zgodność z tymi dyrektywami oceniono za pomocą mających zastosowanie zharmonizowanych norm europejskich.

CE Prohlášení o shodě

Toto zařízení splňuje požadavky Směrnice o Elektromagnetické kompatibilitě 2014/30/EU, Směrnice o Nízkém napětí 2014/35/EU, Směrnice ErP 2009/125/ES, Směrnice RoHS 2011/65/EU a Směrnice (EU) 2015/863 kterou se mění Příloha II.

Shoda s těmito směrnici je posuzována v souladu s příslušnými evropskými harmonizačními standardy.

CE Megfelelőségi nyilatkozata

A termék megfelelnek a következőkről szóló egy vagy több Európai Unió irányelvnek: EMC irányelv 2014/30/EU, Kiszármagterhelésű villamos berendezésekre vonatkozó irányelv 2014/35/EU, Környezetbarát tervezésről szóló irányelv 2009/125/EZ, Direktívi RoHS irányelv 2011/65/EU és Direktívi (EU) 2015/863 o izmjeni Priloga II.

A fenti irányelveknek történő megfelelés megállapítása a vonatkozó harmonizált európai szabványok segítségével történik.

CE Δήλωση συμμόρφωσης

Είναι σε συμμόρφωση με τις διατάξεις των παρακάτω Οδηγιών της Ευρωπαϊκής Κοινότητας: Οδηγία 2014/30/ΕΕ σχετικά με την ηλεκτρομαγνητική συμβατότητα, Οδηγία χαμηλή τάση 2014/35/ΕU, Οδηγία 2009/125/ΕΚ σχετικά με τον οικολογικό σχεδιασμό, Οδηγία RoHS 2011/65/ΕΕ και Οδηγία (ΕΕ) 2015/863 για την τροποποίηση του παραρτήματος II.

Η συμμόρφωση με αυτές τις οδηγίες αξιολογείται χρησιμοποιώντας τα ισχύοντα εναρμονισμένα ευρωπαϊκά πρότυπα.

CE Declarație de conformitate

Acest aparat este conform cu: Compatibilitatea electromagnetă Directiva 2014/30/UE, Directiva privind echipamentele de joasă tensiune 2014/35/UE, Directiva privind proiectarea ecologică 2009/125/CE, Directiva RoHS 2011/65/UE & Directiva (UE) 2015/863 de modificare a Anexei II.

Conformitatea cu aceste directive este evaluatăutilizând Standardele europene armonizate aplicabile.

CE Overensstemmelseserklæring

Denne enhed overholder stk.: elektromagnetisk kompatibilitet Direktivet 2014/30/EC, LVD Direktivet 2014/35/EC, miljøvenligt design Direktivet 2009/125/EF, RoHS Direktivet 2011/65/EU & Direktivet (UE) 2015/863 om ændring af Bilag II.

Overholdelse af disse direktiver vurderes med gældende europæiske harmoniserede standarder.

CE Vyhlásenie o zhode

Tento produkt spĺňajú najmenej jednu z nasledujúcich platných smerníc EÚ: Smernica 2014/30/ES pre elektromagnetickú kompatibilitu, Smernica 2014/35/ES o Nízkom Napätí (LVD), Smernica 2009/125/ES pre ekodizajn, Smernica RoHS 2011/65/EÚ & Smernica (EÚ) 2015/863 ktorou sa mení Príloha II.

Zhoda s týmito smernicami sa hodnotí použitím príslušných európskych harmonizovaných štandardov.

CE Vaatimustenmukaisuusvakuutus

Tämä tuote on näiden EU-direktiivien mukainen: EMC Direktiivi 2014/30/EY, LVD Direktiivi 2014/35/EY, Ekologista suunnittelua koskeva Direktiivi 2009/125/EY, RoHS Direktiivi 2011/65/EU & Direktiivi (EU) 2015/863 Liitteen II muuttamisesta.

Yhdenmukaisuus näiden direktiivien kanssa on arvioitu käyttäen soveltuvia eurooppalaisia harmonisoituja standardeja.

CE Försäkran om överensstämmelse

Denna produkt uppfyller följande direktiv: Direktivet om Elektromagnetisk kompatibilitet 2014/30/EU, Lågspänningsdirektivet 2014/35/EU, Ekodesigndirektiv 2009/125/EG, Direktiv RoHS 2011/65/EU mid Direktiv (EU) 2015/863 om ändring av Bilaga II.

Överensstämmelse med dessa direktiv bedöms med hjälp av tillämpliga europeiska harmoniserade standarder.

CE Conformiteitsverklaring

Dit product voldoet aan de volgende van toepassing zijnde EU-richtlijnen: EMC Richtlijn 2014/30/EG, Laagspanningsrichtlijn 2014/35/EU, Ecodesign-richtlijn 2009/125/EG, G RoHS Richtlijn 2011/65/EG & Richtlijn (EU) 2015/863 tot wijziging van Bijlage II.

Het voldoen aan deze richtlijnen is beoordeeld met de van toepassing zijnde Europese geharmoniseerde normen.

CE Vyhlásenie o zhode

Toto zariadenie vyhovuje nasledujúcim smerniciam: Smernica elektromagnetickej kompatibility 2014/30/EÚ, Smernica o nízkom napätí 2014/35/EÚ, Smernica o výrobkoch týkajúcich sa energie 2009/125/ES, Smernica RoHS 2011/65/EÚ & Smernica (EÚ) 2015/863 ktorou sa mení príloha II.

Zhoda s týmito smernicami sa hodnotí použitím príslušných európskych harmonizovaných štandardov.

India RoHS

This product complies with the "India E-waste (Management and Handling) Rule 2011" and prohibits use of lead, mercury, hexavalent chromium, polybrominated biphenyls or polybrominated diphenyl ethers in concentrations exceeding 0.1 weight % and 0.01 weight % for cadmium, except for the exemptions set in Schedule 2 of the Rule.

Japan Class 1 Equipment Statement

安全にご使用いただくために

接地接続は必ず電源プラグを電源につなぐ前に行ってください。

また、接地接続を外す場合は、必ず電源プラグを電源から切り離してから行って下さい。

- 製品には、同梱された電源コードセットを使用すること
- 同梱された電源コードセットは、他の製品に使用しないこと

Japan VCCI Class B Statement

クラスB VCCI 基準について

この装置は、クラス B 情報技術装置です。この装置は、家庭環境で使用することを目的としていますが、この装置がラジオやテレビジョン受信機に近接して使用されると、受信障害を引き起こすことがあります。

取扱説明書に従って正しい取り扱いをして下さい。

VCCI-B

China RoHS Compliance Statement

中国《废弃电器电子产品回收处理管理条例》提示性说明

为了更好地关爱及保护地球·当用户不再需要此产品或产品寿命终止时·请遵守国家废弃电器电子产品回收处理相关法律法规·将其交给当地具有国家认可的回收处理资质的厂商进行回收处理。

环保使用期限

Environment-friendly use period



此标识指期限（十年）·电子电气产品中含有的有害物质不会发生外泄或突变·电子电气产品用户正常使用该电子电气产品不会对环境造成严重污染或对其人身、财产造成严重损害的期限。

产品中有害物质的名称及含量:

部件名称	有害物质					
	铅 (Pb)	汞 (Hg)	镉 (Cd)	六价铬 (Cr ⁶⁺)	多溴联苯 (PBB)	多溴二苯醚 (PBDE)
印刷电路板及其电子组件	×	○	○	○	○	○
液晶面板	×	○	○	○	○	○
外壳	○	○	○	○	○	○
外部信号连接头及线材	×	○	○	○	○	○

本表格依据 SJ/T 11364 的规定编制。

○：表示该有害物质在该部件所有均质材料中的含量均在 GB/T 26572 规定的限量要求以下。

×：表示该有害物质至少在该部件的某一均质材料中的含量超出 GB/T 26572 规定的限量要求。