

**GIGABYTE™**

# ÉCRAN GAMING

---

GUIDE DE L'UTILISATEUR SÉRIE GS

GS27Q X / GS27QA

**HDMI™**  
HIGH-DEFINITION MULTIMEDIA INTERFACE

# Copyright

© 2023 GIGA-BYTE TECHNOLOGY CO., LTD. Tous droits réservés.

Les marques commerciales mentionnées dans ce manuel sont légalement enregistrées au nom de leurs propriétaires respectifs.

## Limitation de responsabilité

Les informations contenues dans ce manuel sont protégées par les lois sur les droits d'auteur et sont la propriété de GIGABYTE.

GIGABYTE se réserve le droit de modifier les spécifications ou les fonctions décrites dans ce manuel sans préavis.

Aucune partie de ce manuel ne peut être reproduite, copiée, traduite, transmise ou publiée sous quelque forme ou par quelque moyen que ce soit sans l'autorisation écrite préalable de GIGABYTE.

- Pour faciliter l'utilisation de ce moniteur, lisez attentivement le Guide de l'utilisateur
- Pour plus d'informations, consultez notre site Web : <https://www.gigabyte.com>



Les termes HDMI, HDMI High-Definition Multimedia Interface, HDMI Trade Dress et les logos HDMI sont des marques commerciales ou des marques déposées de HDMI Licensing Administrator, Inc.

# TABLE DES MATIÈRES

<b>INTRODUCTION</b> .....	<b>4</b>
Contenu de la boîte .....	4
Vue d'ensemble du produit .....	5
<b>DÉMARRAGE</b> .....	<b>6</b>
Installation de la base .....	6
Gestion des câbles .....	7
Réglage de l'angle de vue .....	8
Installation d'un support de montage mural (optionnel) .....	9
<b>UTILISATION DE L'APPAREIL</b> .....	<b>10</b>
Mise sous/hors tension .....	10
Sélection de la source d'entrée .....	11
<b>OPÉRATIONS</b> .....	<b>11</b>
Menu rapide .....	11
Guide des fonctions des boutons .....	13
<b>ANNEXES</b> .....	<b>22</b>
Spécifications .....	22
Fréquences supportées .....	23
Guide de dépannage .....	25
Entretien de base .....	25
Informations sur les services de GIGABYTE .....	25
<b>INFORMATIONS DE SÉCURITÉ</b> .....	<b>26</b>
Consignes de sécurité .....	26
Précautions pour la stabilité .....	26
Recommandations pour le confort de l'utilisateur .....	27
<b>INFORMATIONS RÉGLEMENTAIRES</b> .....	<b>28</b>

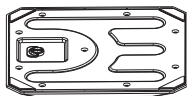
# INTRODUCTION

## Contenu de la boîte

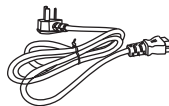
Les articles suivants sont livrés dans votre carton. Si un ou plusieurs sont manquants, veuillez contacter votre revendeur local.



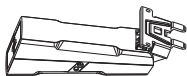
Moniteur



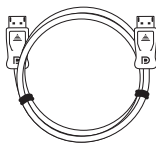
Base du moniteur



Câble d'alimentation



Support



Câble DP



Guide de démarrage

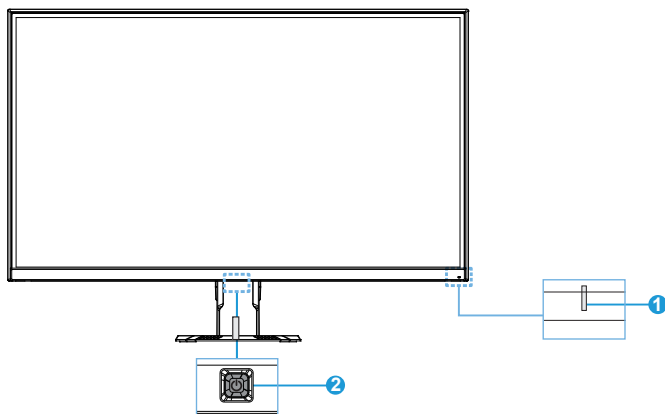


Carte de garantie

**Remarque :** Conservez le carton d'emballage et le matériel d'emballage pour un transport éventuel du moniteur.

# Vue d'ensemble du produit

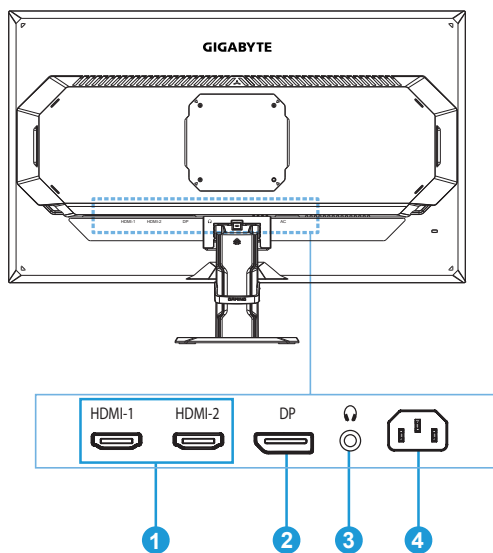
## Vue de devant



1 LED alimentation

2 Bouton de contrôle

## Vue arrière



1 Ports HDMI (x2)

3 Prise casque

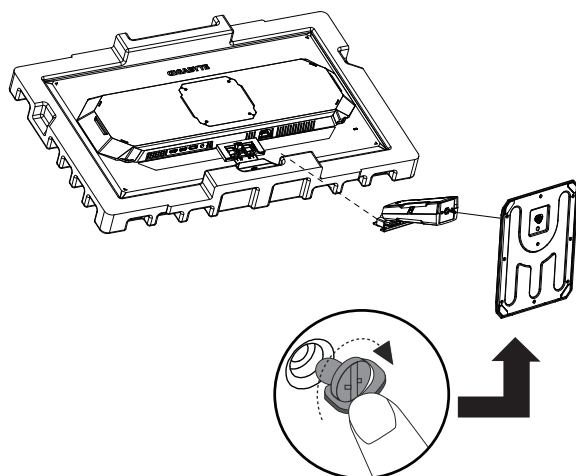
2 DisplayPort

4 Connecteur ENTRÉE CC

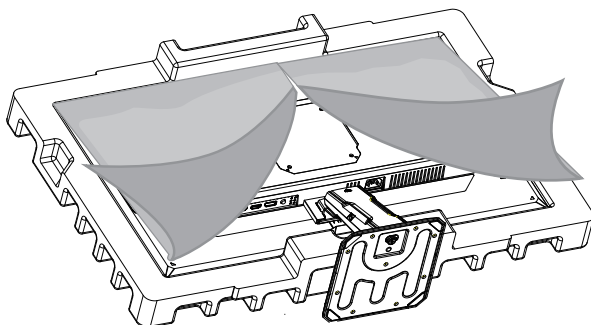
# DÉMARRAGE

## Installation de la base

1. Positionnez le moniteur face vers le bas sur une surface plane avec sa mousse de protection en dessous et recouvert de son emballage en polystyrène.
2. Installez la colonne de la base et la base avec une pièce, un tournevis, ou la bague de traction fixée à la base.

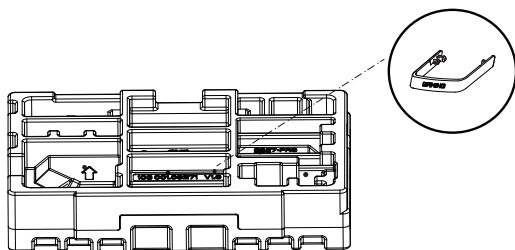


3. Déchirez l'emballage en polystyrène. Installez la colonne de la base sur la rainure à l'arrière du moniteur. Poussez le support jusqu'à ce qu'il s'emboîte en place.
4. Sortez le moniteur de la mousse de protection en tenant la colonne de sa base. Placez-le verticalement sur une table.

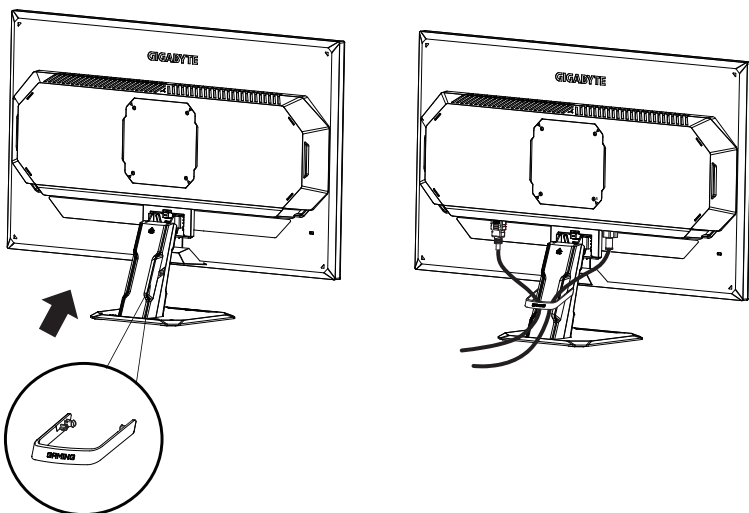


## Gestion des câbles

1. Sortez l'attache de câble de son emplacement.

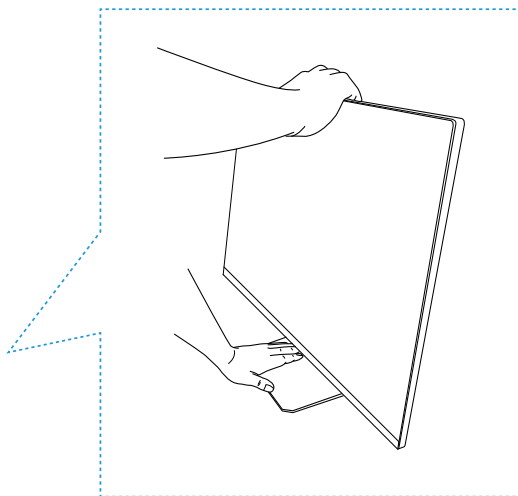
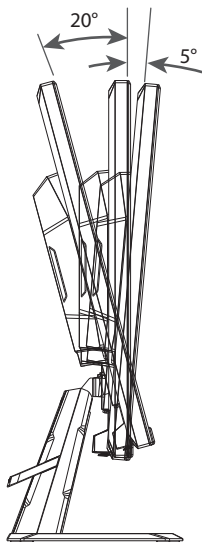


2. Clipsez l'attache de câble dans le support, puis faites passer le cordon électrique et le câble à travers l'attache de câble dans le support pour les connecter au moniteur.



## Réglage de l'angle de vue

1. Placez une main sur la base pour empêcher le moniteur de basculer pendant le réglage.
2. Placez l'autre main en haut au centre de l'écran et appliquez une pression vers l'avant ou vers l'arrière pour ajuster l'angle de vision désiré ( $-5^{\circ}$  à  $20^{\circ}$ ).

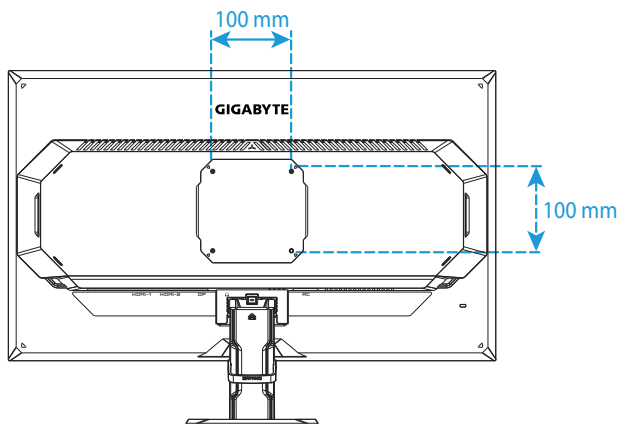
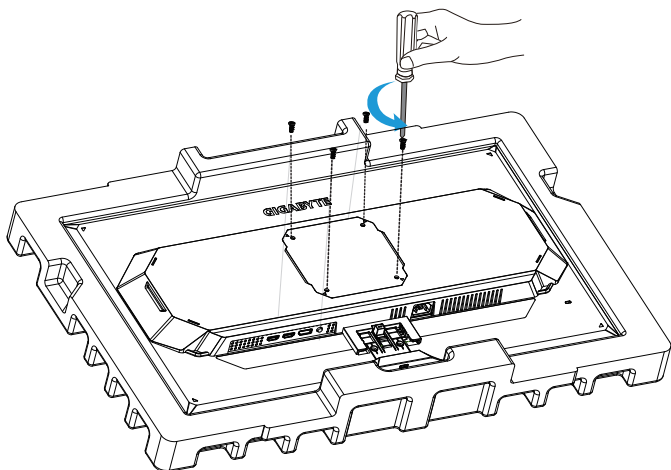




## Installation d'un support de montage mural (optionnel)

Utilisez seulement un kit de montage mural conforme de 100 x 100 mm. Installez le support mural selon les instructions du fabricant.

1. Positionnez le moniteur face vers le bas avec sa mousse de protection ou avec un tissu non abrasif en dessous.
2. Alignez les trous d'installation du support mural avec les trous de vis à l'arrière du moniteur.
3. Utilisez les vis fournies pour fixer le support en place.



**Remarque :** Pour monter le moniteur sur un mur, reportez-vous au guide d'installation inclus dans le kit de fixation murale.

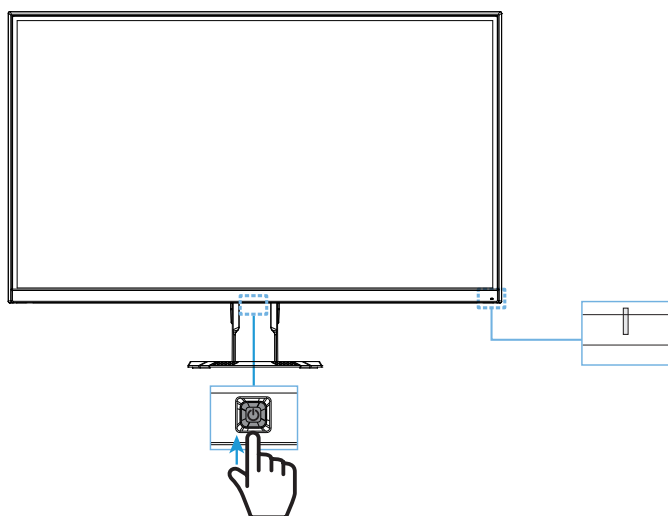
# UTILISATION DE L'APPAREIL

## Mise sous/hors tension

Vérifiez que le bouton d'alimentation à côté de la fiche d'entrée du moniteur CA est positionné sur **MARCHE**.

### Mise sous tension

1. Branchez une extrémité du câble d'alimentation à la prise d'entrée CA à l'arrière du moniteur.
2. Branchez l'autre extrémité du câble d'alimentation sur une prise de courant.
3. Appuyez sur le bouton **Contrôle** pour allumer le moniteur. Le voyant LED d'alimentation s'allume en blanc, indiquant que le moniteur est prêt.



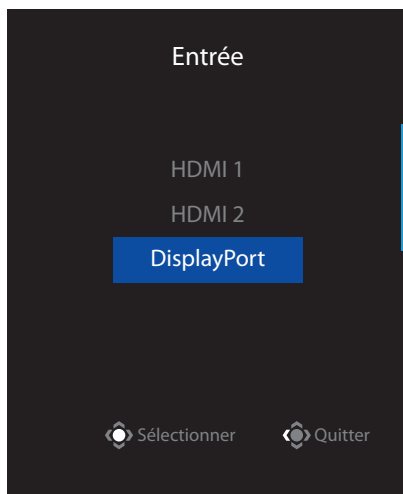
## Éteindre

Appuyez pendant 2 secondes sur le bouton **Contrôle** pour éteindre le moniteur.

**Remarque :** Lorsque le menu **Principal** apparaît sur l'écran, vous pouvez éteindre le moniteur en déplaçant le bouton **Contrôle** vers le bas (⬇️). Consulter la page 13.

## Sélection de la source d'entrée

1. Déplacez le bouton **Contrôle** vers la droite (↔) pour ouvrir le menu **Entrée**.
2. Déplacez le bouton **Contrôle** vers le centre (⬅️) pour sélectionner la source d'entrée souhaitée. Appuyez ensuite sur le bouton **Contrôle** pour confirmer.



# OPÉRATIONS

## Menu rapide

### Touche de raccourci

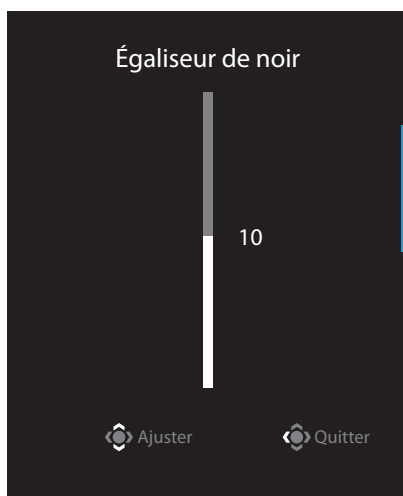
Par défaut, le bouton **Contrôle** a été assigné à cette fonction spécifique.

**Remarque :** Pour modifier la fonction prédéfinie de la touche de raccourci, référez-vous à la section « Commutateur rapide » en page 20.

Pour accéder à la fonction de touche de raccourci, procédez comme suit :

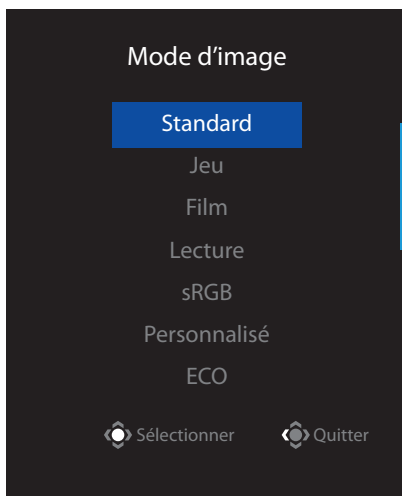
- Déplacez le bouton **Contrôle** vers le haut (⬆️) pour ouvrir le menu **Égaliseur de noir**.

Déplacez le bouton **Contrôle** vers le haut/bas (⬆️/⬆️) pour ajuster le réglage et appuyez sur le bouton **Contrôle** pour confirmer.



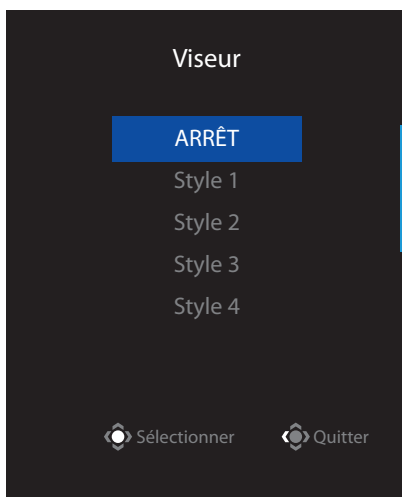
- Déplacez le bouton **Contrôle** vers le bas (⬇️) pour ouvrir le menu **Mode d'image**.

Déplacez le bouton **Contrôle** vers le centre (⬆️) pour sélectionner l'option souhaitée et appuyez sur le bouton **Contrôle** pour confirmer.



- Déplacez le bouton **Contrôle** vers la gauche (⬅️) pour ouvrir le menu **Viseur**.

Déplacez le bouton **Contrôle** vers le haut/bas (⬆️) pour sélectionner l'option souhaitée et appuyez sur le bouton **Contrôle** pour confirmer.

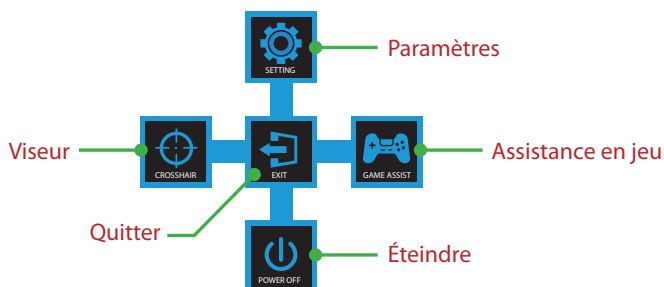


- Déplacez le bouton **Contrôle** vers la droite (⬆️) pour ouvrir le menu **Entrée**. Voir la section « Sélection de la source d'entrée ».

**Remarque :** Pour fermer le menu, poussez le bouton **Contrôle** vers la gauche (⬅️).

## Guide des fonctions des boutons

- Appuyez sur le bouton **Contrôle** pour afficher le menu Principal.



Utilisez ensuite le bouton **Contrôle** pour sélectionner la fonction désirée et configurez les paramètres correspondants.

### Assistance en jeu

- Lorsque le menu **Principal** apparaît sur l'écran, déplacez le bouton **Contrôle** vers la droite (↔) pour ouvrir le menu **Assistance en jeu**.



- **Infos GAME** : Configurez les paramètres relatifs aux jeux FPS (First Person Shooting).
  - ✓ Sélectionnez **Minuterie de jeu** pour sélectionner le mode compte à rebours. Pour désactiver cette fonction, positionnez le réglage sur **ARRÊT**.
  - ✓ Sélectionnez **Refresh Rate** pour activer/désactiver le réglage du rafraîchissement en temps réel.
  - ✓ Sélectionnez **Position info** pour spécifier l'emplacement des informations affichées sur l'écran.



- **Alignement affichage** : Lorsque la fonction est activée, elle affiche des lignes d'alignement sur les quatre côtés de l'écran ; celles-ci permettent d'aligner parfaitement plusieurs moniteurs.

### Configurer les paramètres de l'écran

Lorsque le menu **Principal** apparaît sur l'écran, déplacez le bouton **Contrôle** vers le haut (⬆️) pour ouvrir le menu **Réglages**.

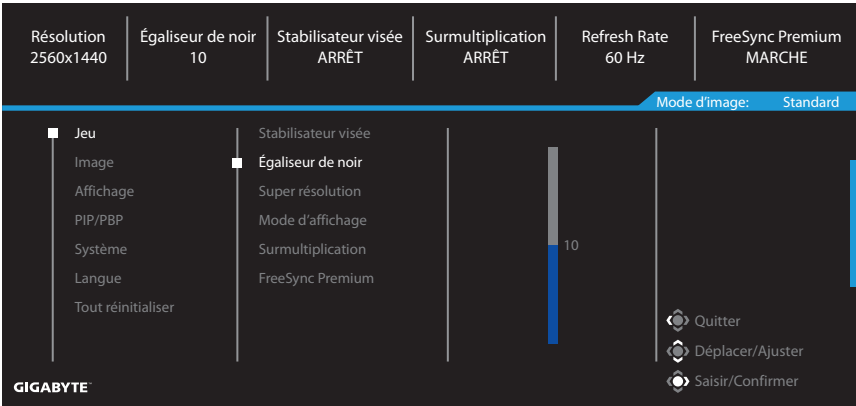
**Remarque** : Utilisez le bouton **Contrôle** pour naviguer dans le menu et effectuer les réglages.



### Guide des boutons

# Jeu

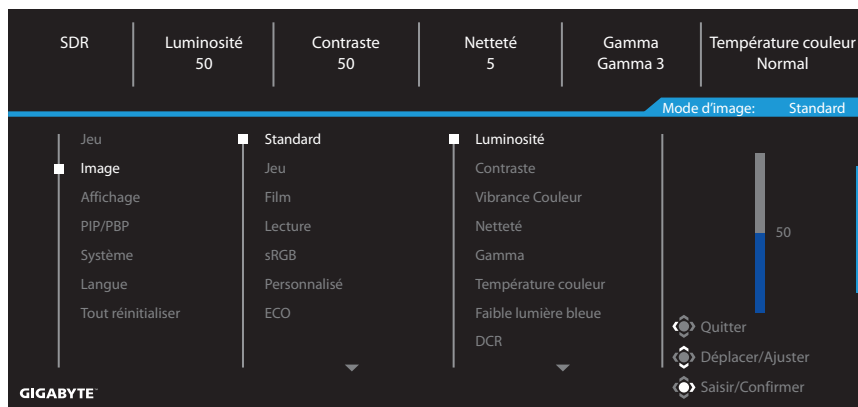
Configurez les paramètres relatifs au jeu.



Élément	Description
Stabilisateur visée	Lorsque cette fonction est activée, elle réduit le lag des mouvements dans les jeux rapides. <b>Remarque :</b> Cette fonction n'est pas disponible dans les cas suivants : - lorsque le réglage de fréquence est inférieur à 100 Hz. - lorsque la fonction FreeSync Premium est activée.
Égaliseur de noir	Ajuste la luminosité des parties noires.
Super résolution	Améliore les images en basse résolution.
Mode d'affichage	Sélectionne le format de l'image. <ul style="list-style-type: none"> <li>• Plein écran : Ajuste la taille de l'image de la source d'entrée pour remplir l'écran entier. Idéal pour les images en format 16:9.</li> <li>• Aspect : Affiche l'image d'entrée sans déformation géométrique, remplissant autant l'écran que possible.</li> </ul> <b>Remarque :</b> Cette option n'est pas compatible avec les fonctions FreeSync Premium et PIP/PBP.
Surmultiplication	Améliore le temps de réponse de l'écran LCD.
FreeSync Premium	Lorsque cette fonction est activée, elle améliore le temps de réponse de l'écran, et élimine le déchirement de l'image pendant le jeu.

## Image

Configurez les paramètres de l'image.



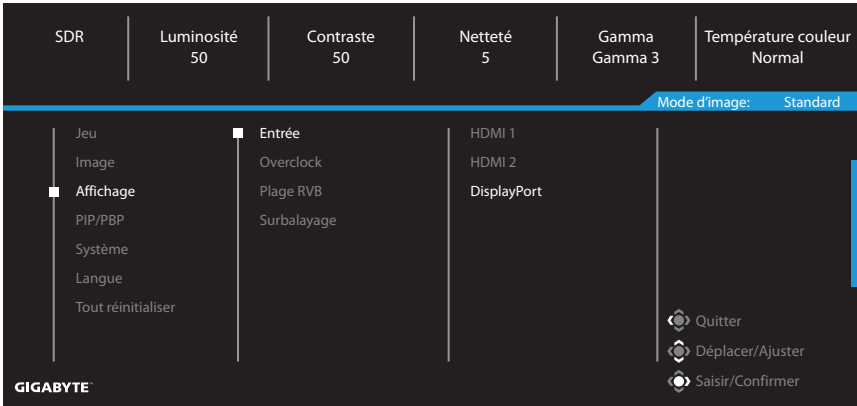
Élément	Description
Standard	Pour éditer des documents ou naviguer sur des sites Web.
Jeu	Pour jouer à des jeux.
Film	Pour regarder des films.
Lecture	Pour visualiser des documents.
sRGB	Pour visualiser des photos et des graphiques sur l'ordinateur.
Personnalisé	Mode d'image personnalisé.
ECO	Pour le mode d'économie d'énergie.

**Remarque :** « Mode d'image : Standard », « Faible lumière bleue : Niveau 10 » est le réglage optimisé conforme à la certification TÜV relative à la faible lumière bleue.



# Affichage

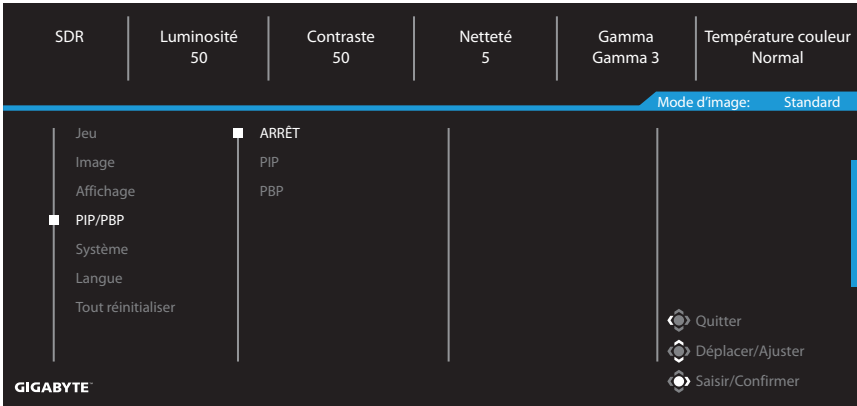
Configurez les paramètres relatifs à l'affichage.



Élément	Description
Entrée	Pour choisir la source d'entrée.
Overclock	Sélectionnez MARCHE/ARRÊT
Plage RVB	Sélectionnez un réglage RGB approprié ou laissez le moniteur le détecter automatiquement. <b>Remarque :</b> Cette option n'est disponible que pour les entrées HDMI.
Surbalayage	Lorsque cette fonction est activée, elle agrandit légèrement l'image de la source d'entrée pour cacher les bords extérieurs de l'image.

## PIP/PBP

Configurez les paramètres du multi-image.

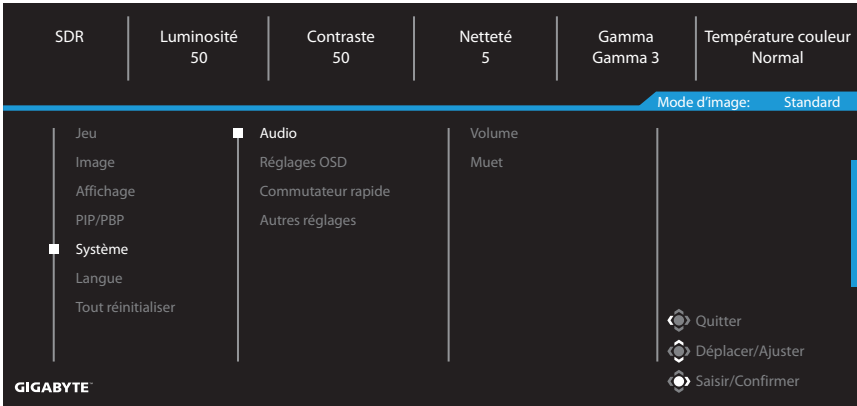


Élément	Description
ARRÊT	Désactivez la fonction PIP/PBP.
PIP	Divisez l'écran en deux parties (fenêtre principale et fenêtre insérée). <ul style="list-style-type: none"><li>• Source du signal : Changez la source d'entrée de la fenêtre insérée.</li><li>• Taille PIP : Ajustez la taille de la fenêtre insérée.</li><li>• Position : Déplacez la fenêtre insérée à un emplacement différent.</li><li>• Commutateur d'affichage : Basculez entre les deux fenêtres.</li><li>• Commutateur audio : Sélectionnez la source audio du son souhaité.</li></ul>
PBP	Affichez l'écran partagé (avec fenêtres gauche et droite). <ul style="list-style-type: none"><li>• Source du signal : Changez la source d'entrée de la fenêtre de droite.</li><li>• Taille PBP : Ajustez la taille de la fenêtre.</li><li>• Commutateur d'affichage : Basculez entre les deux fenêtres.</li><li>• Commutateur audio : Sélectionnez la source audio du son souhaité.</li></ul>

**Remarque :** PIP/PBP n'est pas compatible avec les fonctions HDR et FreeSync Premium.

# Système

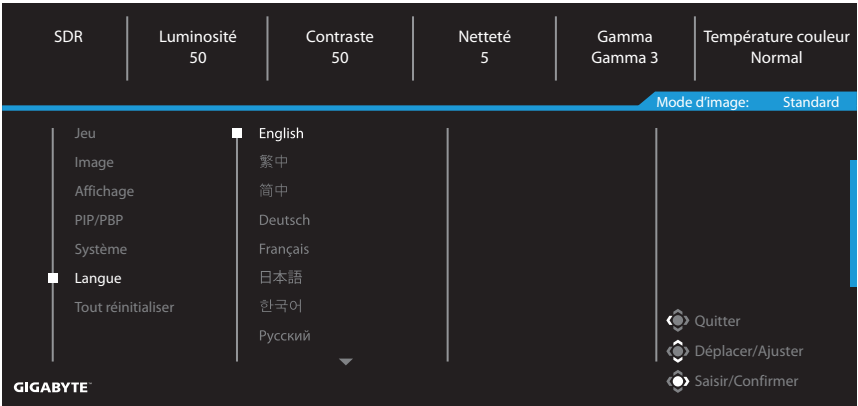
Configurez les paramètres relatifs au système.



Élément	Description
Audio	<p>Configurez les paramètres du casque.</p> <ul style="list-style-type: none"> <li>• Volume : Pour ajuster le niveau de volume.</li> <li>• Muet : Activer/désactiver la fonction Muet</li> </ul>
Réglages OSD	<p>Configurez les paramètres relatifs au menu d'affichage à l'écran (OSD).</p> <ul style="list-style-type: none"> <li>• Durée d'affichage : Définissez la durée pendant laquelle le menu OSD reste affiché sur l'écran.</li> <li>• Transparence OSD : Ajustez la transparence du menu OSD.</li> <li>• Verrou OSD : Lorsque cette fonction est activée, aucun réglage OSD n'est autorisé.</li> </ul> <p><b>Remarque :</b> Pour désactiver la fonction de verrouillage OSD, appuyez sur le bouton <b>Contrôle</b>. Lorsque le message s'affiche sur l'écran, sélectionnez <b>Oui</b> pour confirmer.</p> <div style="text-align: center; border: 1px solid black; padding: 10px; margin: 10px auto; width: fit-content;"> <p>Le bouton est verrouillé confirmer pour déverrouiller OSD</p> <p>Non <span style="margin-left: 50px;">Oui</span></p> </div>

Élément	Description
Commutateur rapide	<p>Choisissez la fonction des touches de raccourci.</p> <p>Options disponibles : Stabilisateur visée, Égaliseur de noir, Viseur, Faible lumière bleue, Volume, Entrée, Contraste, Luminosité et Mode d'image.</p> <p>Le réglage par défaut des touches de raccourci est indiqué ci-dessous :</p> <ul style="list-style-type: none"> <li>⇒ Haut (⬆️) : Égaliseur de noir</li> <li>⇒ Bas (⬆️) : Mode d'image</li> <li>⇒ Droite (⬆️) : Entrée</li> <li>⇒ Gauche (⬆️) : Viseur</li> </ul>
Autres réglages	<ul style="list-style-type: none"> <li>• Avis résolution : Lorsque cette fonction est activée, la résolution actuelle s'affiche sur l'écran lorsque le moniteur passe à une autre source d'entrée.</li> <li>• Commutateur automatique : Lorsque cette fonction est activée, elle sélectionne automatiquement une source d'entrée disponible.</li> <li>• Mise hors tension automatique : Lorsque cette fonction est activée, le moniteur s'éteint automatiquement après un certain temps.</li> <li>• Indicateur LED : Par défaut, l'indicateur LED est réglé sur <b>Always ON</b>. <ul style="list-style-type: none"> <li>⇒ Always OFF: Éteint l'indicateur LED.</li> <li>⇒ Always ON : L'indicateur LED est allumé en blanc pendant le fonctionnement et par intervalles d'une seconde en mode veille.</li> <li>⇒ Standby ON : L'indicateur LED s'éteint pendant le fonctionnement et s'allume par intervalles d'une seconde en mode veille.</li> </ul> <p><b>(Remarque :</b> La LED d'alimentation s'allumera pendant 1 minute après le redémarrage de l'écran en mode Veille activée.)</p> </li> <li>• Amorçage rapide: Quand cette fonction est activée, elle améliore légèrement la vitesse d'amorçage de l'écran.</li> </ul>

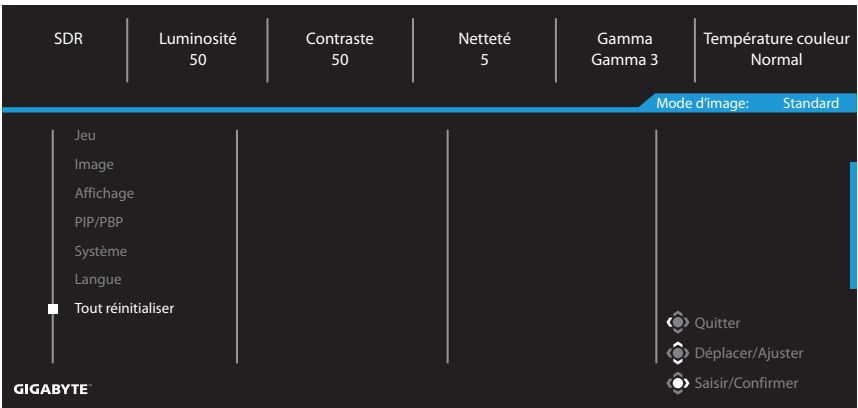
# Langue



Élément	Description
Langue	Sélectionnez une langue disponible pour le menu OSD.

# Tout réinitialiser

Restaure les paramètres par défaut du moniteur.



# ANNEXES

## Spécifications

Élément	Spécifications	
Modèle	<b>GS27Q X</b>	<b>GS27QA</b>
Taille de la dalle	27 pouces	
Rapport d'aspect	16:9	
Résolution	QHD (2560 x 1440)	
Durée de vie LED	30 000 heures (min.)	
Taille de pixel	0,2331 (H) x 0,2331 (V)	
Luminosité	SDR 300 nits (typ.) / 250 nits (min.)	
Rapport de contraste	1000:1 (typ.)	
Profondeur des couleurs	16.7M (8Bit)	
Zone d'affichage active	596,74 (H) x 335,66 (V)	
Angle de vue	178° (H)/178° (V)	
Prises d'entrée/sortie	2 HDMI 2.0 1 DP 1,4 1 sortie casque	
Alimentation	AC100~240V, 50/60Hz, 1,5A	
Consommation électrique	<ul style="list-style-type: none"><li>• Mode Allumé : 34W</li><li>• Veille : 0,5W</li><li>• Mode Éteint : 0,3W</li></ul>	<ul style="list-style-type: none"><li>• Mode Allumé : 32W</li><li>• Veille : 0,5W</li><li>• Mode Éteint : 0,3W</li></ul>
	<b>Remarque :</b> Les conditions de test sont conformes aux normes CEC.	
Dimensions (L x H x P)	619 x 447,4 x 172 mm (avec socle)	
Poids	5,4 Kg (avec socle)	5,26 Kg (avec socle)
	4,5 Kg (sans socle)	4,36 Kg (sans socle)
Plage de température (fonctionnement)	De 0 °C à 40 °C	

**Remarque :** Caractéristiques sujettes à modifications sans préavis.

## Fréquences supportées

Modèle	GS27Q X			GS27QA		
Liste des synchronisations	HDMI 1	HDMI 2	DP	HDMI 1	HDMI 2	DP
640X480 / 60Hz	V	V	V	V	V	V
640X480 / 67Hz	V	V	V	V	V	V
640X480 / 72Hz	V	V	V	V	V	V
640X480 / 75Hz	V	V	V	V	V	V
720X400 / 70Hz	V	V	V	V	V	V
720X400 / 88Hz	V	V	V	V	V	V
720X480 / 60Hz	V	V	V	V	V	V
800X600 / 56Hz	V	V	V	V	V	V
800X600 / 60Hz	V	V	V	V	V	V
800X600 / 72Hz	V	V	V	V	V	V
800X600 / 75Hz	V	V	V	V	V	V
832X624 / 75Hz	V	V	V	V	V	V
1024X768 / 60Hz	V	V	V	V	V	V
1024X768 / 70Hz	V	V	V	V	V	V
1024X768 / 75Hz	V	V	V	V	V	V
1024X768 / 87Hz	V	V	V	V	V	V
1152X864 / 75Hz	V	V	V	V	V	V
1152X870 / 75Hz	V	V	V	V	V	V
1280X720 / 50Hz	V	V	V	V	V	V
1280X720 / 60Hz	V	V	V	V	V	V
1280X720 / 100Hz	V	V	V	V	V	V
1280X800 / 60Hz	V	V	V	V	V	V
1280X960 / 60Hz	V	V	V	V	V	V
1280X1024 / 60Hz	V	V	V	V	V	V
1280X1024 / 75Hz	V	V	V	V	V	V
1440X480 / 60Hz	V	V	V	V	V	V
1440X900 / 60Hz	V	V	V	V	V	V
1680X1050 / 60Hz	V	V	V	V	V	V
1920X1080 / 50Hz	V	V	V	V	V	V
1920X1080 / 60Hz	V	V	V	V	V	V
1920X1080 / 100Hz	V	V	V	V	V	V
1920X1080 / 120Hz	V	V	V	V	V	V
1920x1080 / 144Hz	V	V		V	V	V
1920X1080 / 165Hz			V			
1920X1080 / 180Hz						V
1920X1080 / 240Hz			V			

Modèle	GS27Q X			GS27QA		
Liste des synchronisations	HDMI 1	HDMI 2	DP	HDMI 1	HDMI 2	DP
2560x1440 / 60Hz	V	V	V	V	V	V
2560x1440 / 120Hz	V	V		V	V	V
2560x1440 / 144Hz	V	V		V	V	
2560x1440 / 165Hz			V			
2560x1440 / 180Hz						V
2560x1440 / 240Hz			V			



## Guide de dépannage

Problème	Solution(s) possible(s)
Pas de courant	<ul style="list-style-type: none"><li>Assurez-vous que le câble d'alimentation est correctement connecté à la source d'alimentation et au moniteur.</li><li>Vérifiez le câble et la fiche pour vous assurer qu'ils ne sont pas endommagés.</li><li>Assurez-vous que le moniteur est allumé.</li></ul>
Aucune image ne s'affiche sur l'écran	<ul style="list-style-type: none"><li>Assurez-vous que le moniteur et l'ordinateur sont correctement branchés et que les deux appareils sont allumés.</li><li>Assurez-vous d'avoir sélectionné la bonne source d'entrée. Consulter la page 11 ou la page 17.</li></ul>
L'image ne remplit pas tout l'écran	<ul style="list-style-type: none"><li>Essayez différents réglages <b>Mode d'affichage</b> (rapport d'aspect). Consulter la page 15.</li></ul>
Les couleurs sont déformées	<ul style="list-style-type: none"><li>Assurez-vous que le câble du signal d'entrée est correctement branché.</li><li>Configurez les paramètres de l'image. Consulter la section « Image ».</li></ul>
Aucun son ou volume très faible	<ul style="list-style-type: none"><li>Assurez-vous que le câble du casque est correctement branché.</li><li>Pour ajuster le niveau de volume. Consulter la page 19.</li><li>Vérifiez le réglage de la <b>source audio</b>.</li><li>Ajustez les paramètres de son de votre ordinateur.</li></ul>

**Remarque :** Si le problème persiste, veuillez contacter notre service clientèle pour de l'aide.

## Entretien de base

- Essayez l'écran avec un chiffon doux et non pelucheux pour enlever toute la poussière.
- Vaporisez ou appliquez du liquide de nettoyage sur un chiffon doux. Essayez ensuite doucement l'écran avec le chiffon humide.

### Remarque :

- Veillez à ce que le chiffon soit légèrement humide, mais pas trop mouillé.
- Lors de l'essuyage, évitez de presser excessivement sur l'écran.
- Les nettoyeurs acides ou abrasifs peuvent endommager l'écran.

## Informations sur les services de GIGABYTE

Pour plus d'informations sur nos services, veuillez consulter le site officiel de GIGABYTE.

<https://www.gigabyte.com/>

# INFORMATIONS DE SÉCURITÉ

## Consignes de sécurité

Lisez attentivement les Consignes de sécurité suivantes avant d'utiliser le moniteur.

- Utilisez uniquement les accessoires fournis avec le moniteur ou ceux recommandés par le fabricant.
- Conservez le sac d'emballage en plastique du produit dans un endroit inaccessible aux enfants.
- Avant de brancher le moniteur sur la prise de courant, assurez-vous que la tension nominale du câble d'alimentation soit compatible avec les spécifications d'alimentation du pays où vous vous trouvez.
- La fiche du cordon d'alimentation doit être branchée sur une prise de courant correctement câblée et mise à la terre.
- Ne touchez pas la fiche avec des mains mouillées, vous risqueriez de vous électrocuter.
- Placez le moniteur dans un endroit stable et bien ventilé.
- Ne placez pas le moniteur près de sources de chaleur telles que des radiateurs électriques ou la lumière directe du soleil.
- Les trous ou ouvertures du moniteur sont pour la ventilation. Ne couvrez pas et n'obstruez pas les trous de ventilation avec des objets.
- N'utilisez pas le moniteur à proximité d'eau, de boissons ou de tous types de liquides. Les liquides peuvent entraîner un choc électrique ou endommager le moniteur.
- Débranchez toujours le moniteur de la prise secteur avant de le nettoyer.
- Comme la surface de l'écran est facile à rayer, évitez de toucher la surface avec un objet dur ou pointu.
- Utilisez un chiffon doux et non pelucheux au lieu d'un mouchoir en papier pour essuyer l'écran. Vous pouvez utiliser un nettoyant pour vitres pour nettoyer l'écran si cela est nécessaire. Cependant, ne vaporisez jamais le nettoyant directement sur l'écran.
- Débranchez le câble d'alimentation si le moniteur ne sera pas utilisé pendant une longue période.
- N'essayez pas de démonter ou de réparer le moniteur vous-même.

## Précautions pour la stabilité

Le produit peut tomber, causant des blessures graves ou la mort. Pour empêcher toute blessure, ce produit doit être fermement fixé au sol/mur conformément aux instructions d'installation.

De nombreuses blessures, causées en particulier aux enfants, peuvent être évitées en prenant de simples précautions telles que :

- Utilisez TOUJOURS des supports ou des méthodes d'installation recommandés par le fabricant du produit.

- Utilisez TOUJOURS des meubles qui peuvent supporter le produit en toute sécurité.
- Assurez-vous TOUJOURS que le produit ne surplombe pas le bord du meuble le supportant.
- Avertissez TOUJOURS les enfants sur les dangers en cas de montée sur le mobilier pour atteindre le produit ou ses boutons de commande.
- Faites TOUJOURS passer les cordons et les câbles branchés à votre produit afin qu'ils ne vous fassent pas trébucher, qu'ils ne puissent pas être tirés ou saisis.
- Ne placez JAMAIS un produit dans un endroit instable.
- Ne placez JAMAIS le produit sur un meuble haut (par exemple un placard ou une bibliothèque) sans ancrer le meuble et le produit sur un support adapté.
- Ne placez JAMAIS le produit sur une nappe ou un autre élément pouvant se situer entre le produit et le meuble le supportant.
- Ne placez JAMAIS d'articles susceptibles de tenter des enfants de monter, tels que des jouets et des télécommandes, au-dessus du produit ou du meuble sur lequel le produit est placé.
- Si le produit existant est conservé et déplacé, les mêmes dispositions que ci-dessus doivent être appliquées.
- Pour empêcher toute blessure ou dommage du produit causé par un basculement dû à un séisme ou d'autres chocs, installez le produit dans un lieu stable et prenez des dispositions pour empêcher toute chute.

## Recommandations pour le confort de l'utilisateur

Le moniteur adopte la technologie Flicker-Free qui supprime le scintillement du moniteur visible à l'œil nu et empêche les utilisateurs de souffrir de fatigue oculaire.

Voici quelques conseils pour une visualisation confortable de votre écran :

- Prévoyez une distance minimale de 50 à 75 cm entre vos yeux et le moniteur.
- En règle générale, il est conseillé de positionner le moniteur de façon que le haut de l'écran soit au même niveau ou un petit peu au-dessous de la hauteur de vos yeux lorsque vous êtes assis.
- Utilisez un éclairage approprié pour le type de travail que vous effectuez.
- Prenez des pauses régulières et fréquentes (au moins 10 minutes) toutes les demi-heures.
- Regardez souvent hors de l'écran de votre ordinateur et concentrez-vous sur un objet distant pendant au moins 20 secondes pendant les pauses.
- Des exercices des yeux permettent de réduire la fatigue oculaire. Répétez ces exercices fréquemment :  
 (1) Regardez de haut en bas (2) Roulez lentement vos yeux (3) Bougez vos yeux en diagonale.

Ce modèle a obtenu la certification d'absence de scintillement et faible lumière bleue de TÜV Rheinland.

Pour en savoir plus :

<https://www.gigabyte.com/tw/Support/FAQ/4310>

# INFORMATIONS RÉGLEMENTAIRES

## **United States of America, Federal Communications Commission Statement**

This equipment has been tested and found to comply with the limits for a Class B digital device, pursuant to Part 15 of the FCC Rules. These limits are designed to provide reasonable protection against harmful interference in a residential installation. This equipment generates, uses and can radiate radio frequency energy and, if not installed and used in accordance with manufacturer's instructions, may cause harmful interference to radio communications. However, there is no guarantee that interference will not occur in a particular installation. If this equipment does cause harmful interference to radio or television reception, which can be determined by turning the equipment off and on, the user is encouraged to try to correct the interference by one or more of the following measures:

- Reorient or relocate the receiving antenna.
- Increase the separation between the equipment and receiver.
- Connect the equipment to an outlet on a circuit different from that to which the receiver is connected.
- Consult the dealer or an experienced radio/TV technician for help.

## **Canadian Department of Communications Statement**

This digital apparatus does not exceed the Class B limits for radio noise emissions from digital apparatus set out in the Radio Interference Regulations of the Canadian Department of Communications. This class B digital apparatus complies with Canadian ICES-003.

## **Avis de conformité à la réglementation d'Industrie Canada**

Cet appareil numérique de la classe B est conforme à la norme NMB-003 du Canada.

## **European Union (EU) CE Declaration of Conformity**

This device complies with the following directives: Electromagnetic Compatibility Directive 2014/30/EU, Low-voltage Directive 2014/35/EU, ErP Directive 2009/125/EC, RoHS directive (recast) 2011/65/EU & the Directive (EU) 2015/863 amendment of Annex II.

Compliance with these directives is assessed using applicable European Harmonised Standards.

## **European Union (EU) RoHS (recast) Directive 2011/65/EU & the European Commission Delegated Directive (EU) 2015/863 Statement**

GIGABYTE products have not intended to add and safe from hazardous substances (Cd, Pb, Hg, Cr+6, PBDE, PBB, DEHP, BBP, DBP and DIBP). The parts and components have been carefully selected to meet RoHS requirement. Moreover, we at GIGABYTE are continuing our efforts to develop products that do not use internationally banned toxic chemicals.

## **European Union (EU) Community Waste Electrical & Electronic Equipment (WEEE) Directive Statement**

GIGABYTE will fulfill the national laws as interpreted from the 2012/19/EU WEEE (Waste Electrical and Electronic Equipment) (recast) directive. The WEEE Directive specifies the treatment, collection, recycling and disposal of electric and electronic devices and their components. Under the Directive, used equipment must be marked, collected separately, and disposed of properly.

### **WEEE Symbol Statement**



The symbol shown below is on the product or on its packaging, which indicates that this product must not be disposed of with other waste. Instead, the device should be taken to the waste collection centers for activation of the treatment, collection, recycling and disposal procedure.

For more information about where you can drop off your waste equipment for recycling, please contact your local government office, your household waste disposal service or where you purchased the product for details of environmentally safe recycling.

### **End of Life Directives-Recycling**



The symbol shown below is on the product or on its packaging, which indicates that this product must not be disposed of with other waste. Instead, the device should be taken to the waste collection centers for activation of the treatment, collection, recycling and disposal procedure.

### **CE Déclaration de Conformité**

Cet appareil est conforme aux Directives de l'UE suivantes: Directive Compatibilité Electromagnétique 2014/30/UE, Directive Basse Tension 2014/35/UE, Directive 2009/125/CE en matière d'écoconception, la Directive RoHS II 2011/65/UE & Directive (UE) 2015/863 modifiant l'Annexe II.

La conformité à ces directives est évaluée sur la base des normes européennes harmonisées applicables.

### **CE-Konformitätserklärung**

Dieses Produkte erfüllen folgenden EU-Richtlinien: EMV-Richtlinie 2014/30/EU, Niederspannungsrichtlinie 2014/30/EU, Ökodesign-Richtlinie 2009/125/EC, RoHS-Richtlinie 2011/65/EG erfüllt und die Richtlinie (EU) 2015/863 zur Änderung von Anhang II.

Die Konformität mit diesen Richtlinien wird anhand der anwendbaren harmonisierten Europäischen Normen bewertet.

### **CE Declaración de conformidad**

Este producto cumplen con las siguientes Directivas de la Unión Europea: Directiva EMC 2014/30/EU, Directiva de bajo voltaje 2014/35/EU, Directiva de Ecodiseño 2009/125/CE, Directiva RoHS 2011/65/EU y la Directiva (EU) 2015/863 por la que se modifica el Anexo II. El cumplimiento de estas directivas se evalúa mediante las normas europeas armonizadas.

## **CE declaração de conformidade**

Este produto estão em conformidade com das seguintes Diretivas UE: Diretiva Baixa Tensão 2014/35/UE; Diretiva CEM 2014/30/UE; Diretiva Conceção Ecológica 2009/125/CE; Diretiva RSP 2011/65/CE e a Diretiva (UE) 2015/863 que altera o Anexo II.

A conformidade com estas diretivas é verificada utilizando as normas europeias harmonizadas.

## **CE Dichiarazione di conformità**

I prodotti sono conformi con una o più delle seguenti Direttive UE, come applicabile: Direttiva EMC 2014/30/UE, Direttiva sulla bassa tensione 2014/35/UE, Direttiva Ecodesign EMC 2009/125/CE, Direttiva RoHS 2011/65/UE e Direttiva (UE) 2015/863 recante modifica dell'Allegato II.

La conformità con tali direttive viene valutata utilizzando gli Standard europei armonizzati applicabili.

## **CE Deklaracja zgodności**

Urządzenie jest zgodne z następującymi dyrektywami: Dyrektywa kompatybilności elektromagnetycznej 2014/30/UE, Dyrektywa niskonapięciowej 2014/35/UE, Dyrektywa ErP 2009/125/WE, Dyrektywa RoHS 2011/65/UE i Dyrektywa (UE) 2015/863 zmieniająca Załącznik II. Zgodność z tymi dyrektywami oceniono za pomocą mających zastosowanie zharmonizowanych norm europejskich.

## **CE Prohlášení o shodě**

Toto zařízení splňuje požadavky Směrnice o Elektromagnetické kompatibilitě 2014/30/EU, Směrnice o Nízkém napětí 2014/35/EU, Směrnice ErP 2009/125/ES, Směrnice RoHS 2011/65/EU a Směrnice (EU) 2015/863 kterou se mění Příloha II.

Shoda s těmito směrnici je posuzována v souladu s příslušnými evropskými harmonizačními standardy.

## **CE Megfelelőségi nyilatkozata**

A termék megfelelnek a következőkről szóló egy vagy több Európai Unió irányelvnek: EMC irányelv 2014/30/EU, Kiszáradtságról szóló villamos berendezésekre vonatkozó irányelv 2014/35/EU, Környezetbarát tervezésről szóló irányelv 2009/125/EZ, Direktívi RoHS irányelv 2011/65/EU és Direktívi (EU) 2015/863 o izmjeni Priloga II.

A fenti irányelveknek történő megfelelés megállapítása a vonatkozó harmonizált európai szabványok segítségével történik.

## **CE Δήλωση συμμόρφωσης**

Είναι σε συμμόρφωση με τις διατάξεις των παρακάτω Οδηγιών της Ευρωπαϊκής Κοινότητας: Οδηγία 2014/30/ΕΕ σχετικά με την ηλεκτρομαγνητική συμβατότητα, Οδηγία χαμηλή τάση 2014/35/ΕU, Οδηγία 2009/125/ΕΚ σχετικά με τον οικολογικό σχεδιασμό, Οδηγία RoHS 2011/65/ΕΕ και Οδηγία (ΕΕ) 2015/863 για την τροποποίηση του παραρτήματος II.

Η συμμόρφωση με αυτές τις οδηγίες αξιολογείται χρησιμοποιώντας τα ισχύοντα εναρμονισμένα ευρωπαϊκά πρότυπα.

### **CE Declarație de conformitate**

Acest aparat este conform cu: Compatibilitatea electromagnetă Directiva 2014/30/UE, Directiva privind echipamentele de joasă tensiune 2014/35/UE, Directiva privind proiectarea ecologică 2009/125/CE, Directiva RoHS 2011/65/UE & Directiva (UE) 2015/863 de modificare a Anexei II.

Conformitatea cu aceste directive este evaluatăutilizând Standardele europene armonizate aplicabile.

### **CE Overensstemmelseserklæring**

Denne enhed overholder stk.: elektromagnetisk kompatibilitet Direktivet 2014/30/EC, LVD Direktivet 2014/35/EC, miljøvenligt design Direktivet 2009/125/EF, RoHS Direktivet 2011/65/EU & Direktivet (UE ) 2015/863 om ændring af Bilag II.

Overholdelse af disse direktiver vurderes med gældende europæiske harmoniserede standarder.

### **CE Vyhlášení o zhode**

Tento produkt splňujej nejmenej jednu z nasledujících platných smerníc EÚ: Smernica 2014/30/ES pre elektromagnetickú kompatibilitu, Smernica 2014/35/ES o Nízkom Napätí (LVD), Smernica 2009/125/ES pre ekodizajn, Smernica RoHS 2011/65/EÚ & Smernica (EÚ) 2015/863 ktorou sa mení Príloha II.

Zhoda s týmito smernicami sa hodnotí použitím príslušných európskych harmonizovaných štandardov.

### **CE Vaatimustenmukaisuusvakuutus**

Tämä tuote on näiden EU-direktiivien mukainen: EMC Direktiivi 2014/30/EY, LVD Direktiivi 2014/35/EY, Ekologista suunnittelua koskeva Direktiivi 2009/125/EY, RoHS Direktiivi 2011/65/EU & Direktiivi (EU) 2015/863 Liitteen II muuttamisesta.

Yhdenmukaisuus näiden direktiivien kanssa on arvioitu käyttäen soveltuvia eurooppalaisia harmonisoituja standardeja.

### **CE Försäkran om överensstämmelse**

Denna produkt uppfyller följande direktiv: Direktivet om Elektromagnetisk kompatibilitet 2014/30/EU, Lågspänningsdirektivet 2014/35/EU, Ekodesigndirektiv 2009/125/EG, Direktiv RoHS 2011/65/EU mid Direktiv (EU) 2015/863 om ändring av Bilaga II.

Överensstämmelse med dessa direktiv bedöms med hjälp av tillämpliga europeiska harmoniserade standarder.

### **CE Conformiteitsverklaring**

Dit product voldoet aan de volgende van toepassing zijnde EU-richtlijnen: EMC Richtlijn 2014/30/EG, Laagspanningsrichtlijn 2014/35/EU, Ecodesign-richtlijn 2009/125/EG, G RoHS Richtlijn 2011/65/EG & Richtlijn (EU) 2015/863 tot wijziging van Bijlage II.

Het voldoen aan deze richtlijnen is beoordeeld met de van toepassing zijnde Europese geharmoniseerde normen.

## CE Vyhlásenie o zhode

Toto zariadenie vyhovuje nasledujúcim smerniciam: Smernica elektromagnetickej kompatibility 2014/30/EÚ, Smernica o nízkom napätí 2014/35/EÚ, Smernica o výrobkoch týkajúcich sa energie 2009/125/ES, Smernica RoHS 2011/65/EÚ & Smernica (EÚ) 2015/863 ktorou sa mení príloha II.

Zhoda s týmito smernicami sa hodnotí použitím príslušných európskych harmonizovaných štandardov.

## India RoHS

This product complies with the "India E-waste (Management and Handling) Rule 2011" and prohibits use of lead, mercury, hexavalent chromium, polybrominated biphenyls or polybrominated diphenyl ethers in concentrations exceeding 0.1 weight % and 0.01 weight % for cadmium, except for the exemptions set in Schedule 2 of the Rule.

## Japan Class 1 Equipment Statement

### 安全にご使用いただくために

接地接続は必ず電源プラグを電源につなぐ前に行ってください。

また、接地接続を外す場合は、必ず電源プラグを電源から切り離してから行って下さい。

- 製品には、同梱された電源コードセットを使用すること
- 同梱された電源コードセットは、他の製品に使用しないこと

## Japan VCCI Class B Statement

### クラスB VCCI 基準について

この装置は、クラス B 情報技術装置です。この装置は、家庭環境で使用することを目的としていますが、この装置がラジオやテレビジョン受信機に近接して使用されると、受信障害を引き起こすことがあります。

取扱説明書に従って正しい取り扱いをして下さい。

VCCI-B



## China RoHS Compliance Statement

### 中国《废弃电器电子产品回收处理管理条例》提示性说明

为了更好地关爱及保护地球·当用户不再需要此产品或产品寿命终止时·请遵守国家废弃电器电子产品回收处理相关法律法规·将其交给当地具有国家认可的回收处理资质的厂商进行回收处理。

### 环保使用期限

#### Environment-friendly use period



此标识指期限（十年）·电子电气产品中含有的有害物质不会发生外泄或突变·电子电气产品用户正常使用该电子电气产品不会对环境造成严重污染或对其人身、财产造成严重损害的期限。

### 产品中有害物质的名称及含量:

部件名称	有害物质					
	铅 (Pb)	汞 (Hg)	镉 (Cd)	六价铬 (Cr <sup>6+</sup> )	多溴联苯 (PBB)	多溴二苯醚 (PBDE)
印刷电路板及其电子组件	×	○	○	○	○	○
液晶面板	×	○	○	○	○	○
外壳	○	○	○	○	○	○
外部信号连接头及线材	×	○	○	○	○	○

本表格依据 SJ/T 11364 的规定编制。

○：表示该有害物质在该部件所有均质材料中的含量均在 GB/T 26572 规定的限量要求以下。

×：表示该有害物质至少在该部件的某一均质材料中的含量超出 GB/T 26572 规定的限量要求。