

**GIGABYTE™**

# **OYUN MONTÖRÜ**

---

**GS SERS KULLANIM KILAVUZU**

**GS27F / GS27Q / GS32Q**

## Telif Hakkı

© 2023 GIGA-BYTE TECHNOLOGY CO., LTD. Her hakkı saklıdır.

Bu kılavuzda deęinilen ticari markalar yasal olarak kendi ilgili sahiplerine kayıtlıdır.

## Feragatname

Bu kılavuzdaki bilgiler telif hakkı yasalarıyla korunmaktadır ve GIGABYTE'in mülkiyetindedir.

Bu kılavuzdaki özelliklerdeki ve teknik özelliklerdeki deęişiklikler GIGABYTE tarafından önceden bildirilmeksizin yapılabilir.

Bu kılavuzun hiç bir bölümü GIGABYTE'in önceden yazılı izni olmadan herhangi bir biçimde veya herhangi bir araçla çoęaltılamaz, kopyalanamaz, çevrilemez, aktarılamaz veya yayınlanamaz.

- Bu monitörü kullanırken yardımcı olması için Kullanım Kılavuzu'nu dikkatle okuyun
- Daha fazla bilgi için şu adresteki web sitemize bakın:  
<https://www.gigabyte.com>



HDMI, HDMI Yüksek Çözünürlüklü Multimedya Ara Yüzü terimleri, HDMI Ticari takdim şekli ve HDMI Logoları HDMI Licensing Administrator, Inc.'nin ticari markaları veya tescilli ticari markalarıdır.

# İÇİNDEKİLER

<b>GİRİŞ</b> .....	<b>4</b>
Paket İçeriği.....	4
Ürüne Genel Bakış.....	5
<b>BAŞLARKEN</b> .....	<b>6</b>
Ayak Tabanının Takılması .....	6
Kablo Yönetimi .....	7
İzleme Açısını Ayarlama .....	8
Duvara Montaj Bağlantı Parçası Takma (İsteğe Bağlı) .....	9
<b>CIHAZI KULLANMA</b> .....	<b>10</b>
Gücü Açma/Kapatma .....	10
Giriş Kaynağını Seçme .....	11
<b>İŞLEMLER</b> .....	<b>11</b>
Hızlı Menü .....	11
İşlev Tuşu Kılavuzu .....	13
<b>EKLER</b> .....	<b>22</b>
Teknik Özellikler .....	22
Desteklenen Zamanlama Listesi.....	23
Sorun Giderme.....	24
Temel Bakım .....	24
GIGABYTE Servis Bilgileri .....	24
<b>GÜVENLİK BİLGİLERİ</b> .....	<b>25</b>
Güvenlik Önlemleri.....	25
Stabilite Tehlikesi Önlemleri .....	26
Kullanıcı Rahatlığı Önerileri .....	26
<b>MEVZUAT BİLGİSİ</b> .....	<b>27</b>

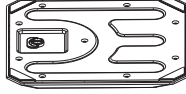
# GİRİŞ

## Paket İÇeriĐi

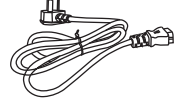
AřaĐıdaki öĐeler ambalaj kutunuzla gelir. Bunlardan herhangi biri eksikse lütfen yerel bayinize bařvurun.



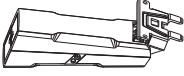
Monitör



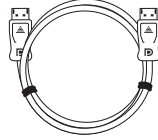
Monitör Tabanı



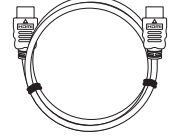
Güç Kablosu



Ayak



DP Kablosu  
(GS27Q/GS32Q)



HDMI Kablosu  
(GS27F)



Hızlı Bařlangıç Kılavuzu

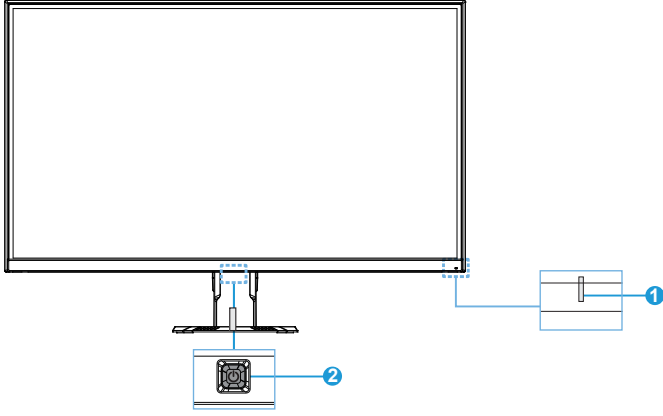


Garanti Kartı

**Not:** Monitörü daha sonra nakliye etmek için lütfen ambalaj kutusunu ve ambalaj malzemelerini saklayın.

# Ürüne Genel Bakış

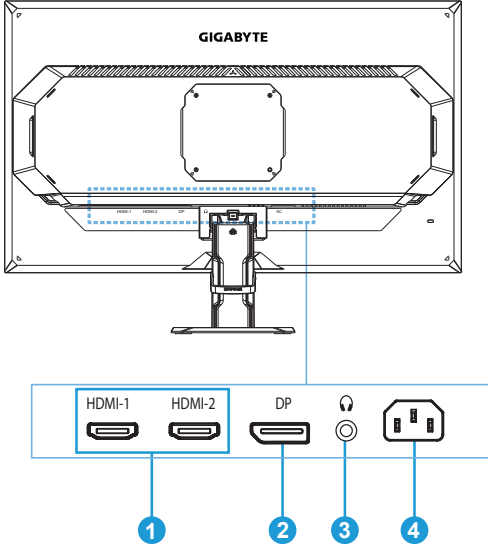
## Önden Görünüm



1 Güç LED'i

2 Kontrol düğmesi

## Arka Görünüm



1 HDMI bağlantı noktaları (x2)

3 Kulaklık girişi

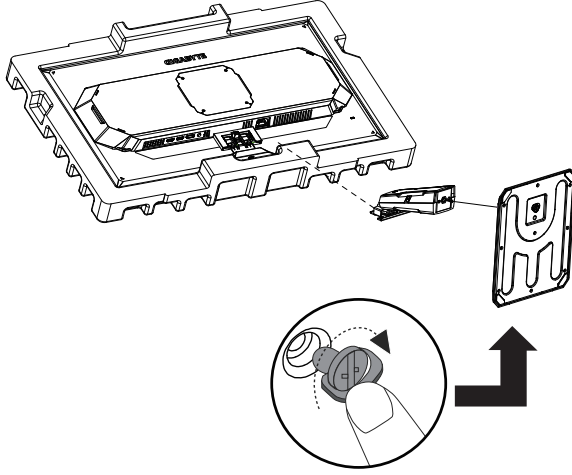
2 DisplayPort

4 AC IN jaki

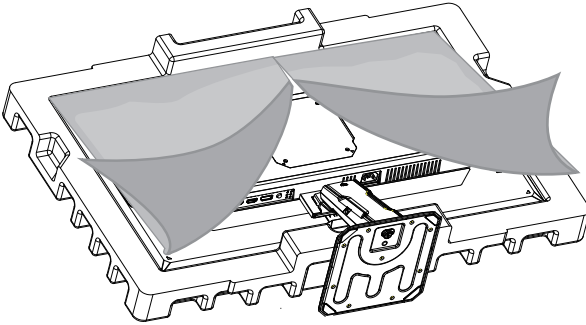
# BAŞLARKEN

## Ayak Tabanının Takılması

1. Monitörü, koruyucu köpüğü altta ve strafor torbası kapalı olacak şekilde düz bir yüzeye yüzü aşağı bakacak şekilde yerleştirin.
2. Ayak yükselticiyi ve ayak tabanını bir bozuk para, tornavida veya ayak tabanına takılı çekme halkası ile birbirine sabitleyin.

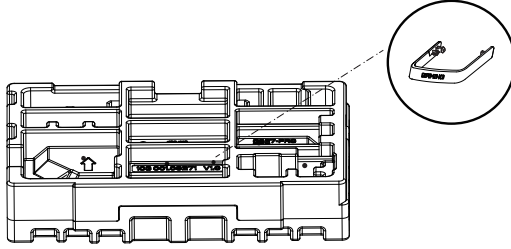


3. Strafor torbayı yırtın. Ayak yükselticiyi monitörün arkasındaki oluğa takın. Ayağı yerine oturana kadar itin.
4. Ayak yükselticiyi tutarak monitörü koruyucu köpükten çıkarın. Bir masanın üzerine dik olarak yerleştirin.

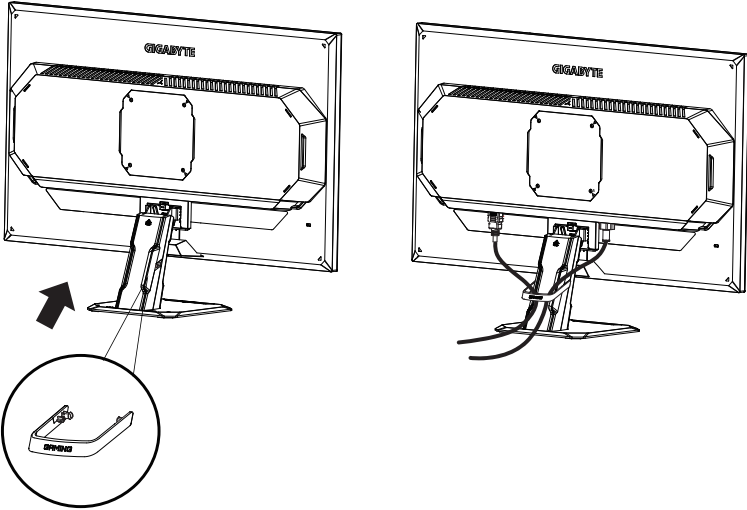


## Kablo Yönetimi

1. Kablo klipsini EPS'den çıkarın.

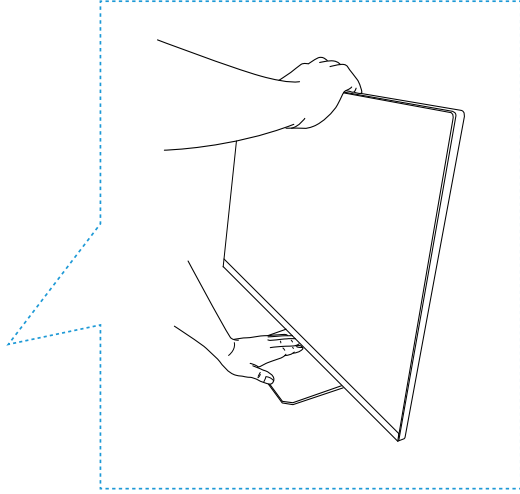
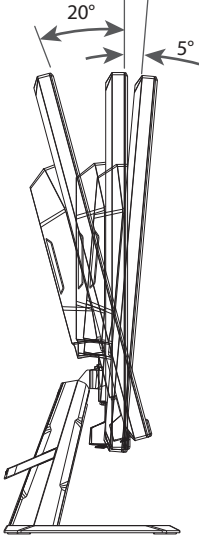


2. Kablo klipsini standı oturtun, ardından güç kablosunu ve kabloyu stand üzerindeki kablo klipsinden geçirerek monitöre bağlayın.



## İzleme Açısını Ayarlama

1. Ayarlama sırasında monitörün devrilmesini önlemek için bir elinizi tabanın üzerine koyun.
2. Diğer elinizi ekranın üst orta kısmına yerleştirin ve açığı istenen görüntüleme açısına ( $-5^{\circ}$  ila  $20^{\circ}$ ) ayarlamak için ileri veya geri basınç uygulayın.

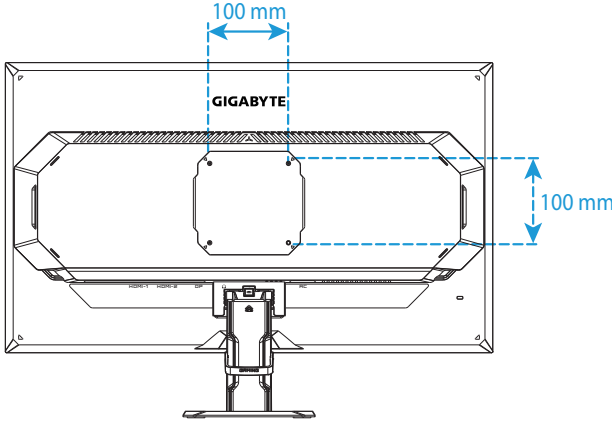
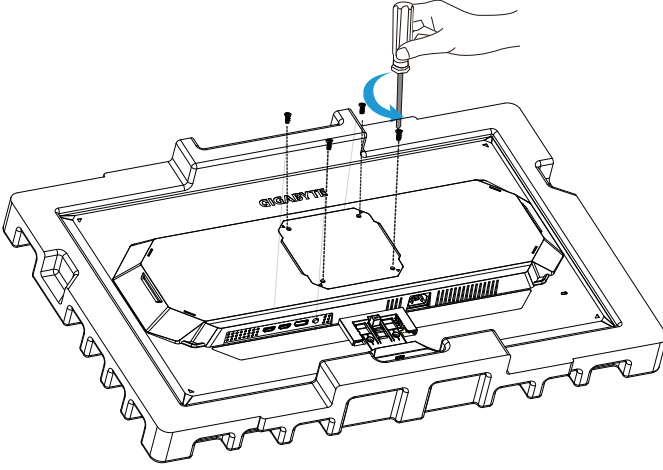




## Duvara Montaj Bağlantı Parçası Takma (İsteğe Bağlı)

Yalnızca 100 x 100 mm uyumlu duvara montaj kiti kullanın. Duvara montaj aparatını üreticinin talimatlarına göre takın.

1. Monitörü koruyucu köpüğüyle veya altta aşındırıcı olmayan bir bezle yüzü aşağı bakacak şekilde yerleştirin.
2. Duvara montaj braketi montaj deliklerini monitörün arkasındaki vida delikleriyle hizalayın.
3. Braketi yerine sabitlemek için vidaları kullanın.



**Not:** Monitörü duvara monte etmek için duvara montaj bağlantı parçası kitinde bulunan kurulum kılavuzuna bakın.

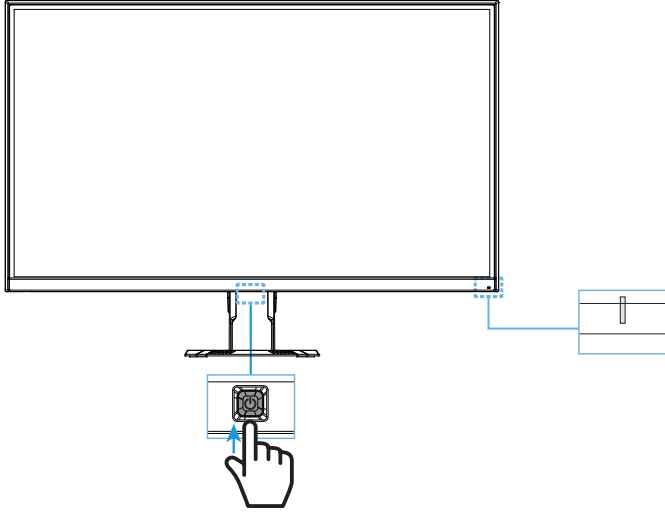
# CİHAZI KULLANMA

## Gücü Açma/Kapatma

AC güç giriř jakının yanındaki güç anahtarının **AÇIK** konumda olduđundan emin olun.

### Gücü Açma

1. Güç kablosunun bir ucunu monitörün arkasındaki AC IN (AC Giriř) jakına bađlayın.
2. Güç kablosunun diđer ucunu bir elektrik prizine takın.
3. Monitörü açmak için **Kontrol** düđmesine basın. Güç LED'i monitörün kullanıma hazır olduđunu gösterecek şekilde beyaz yanacaktır.



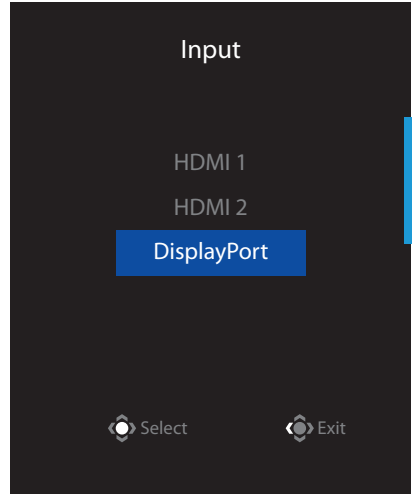
### Gücü Kapatma

Monitörü kapatmak için **Kontrol** düđmesine 2 saniye kadar basın.

**Not:** Ekranda **Ana** menü görüldüđünde, **Kontrol** düđmesini ařađı (↻) hareket ettirerek de monitörü kapatabilirsiniz. Bkz. sayfa 13.

## Giriş Kaynağını Seçme

1. **Kontrol** düğmesini sağa hareket ettirerek (↔) **Input** menüsüne girin.
2. İstenen giriş kaynağını seçmek için **Kontrol** düğmesini ortaya (↔) getirin. Sonra onaylamak için **Kontrol** düğmesine basın.



## İŞLEMLER

### Hızlı Menü

#### Kısayol Tuşu

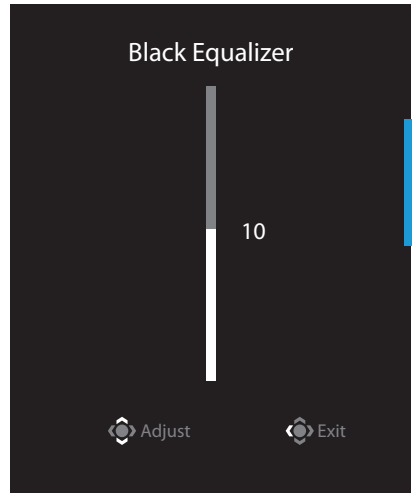
Varsayılan olarak **Kontrol** düğmesi belirli işlevlerle atanmıştır.

**Not:** Önceden ayarlanmış kısayol tuşu işlevini değiştirmek için, sayfa 20'deki "Quick Switch" bölümüne bakın.

Kısayol tuşu işlevine erişmek için şunu yapın:

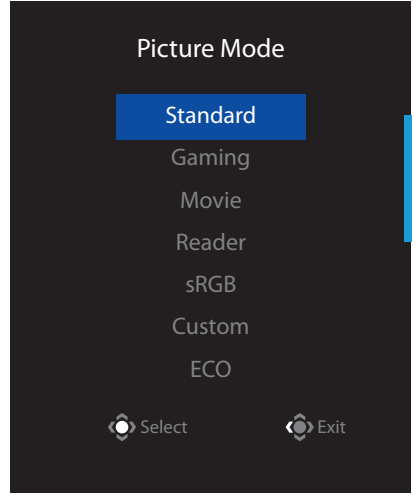
- **Black Equalizer** menüsüne girmek için **Kontrol** düğmesini (↔) yukarı hareket ettirin.

**Kontrol** düğmesini yukarı/aşağı (↕) hareket ettirerek ayarı düzenleyin ve onaylamak için **Kontrol** düğmesine basın.



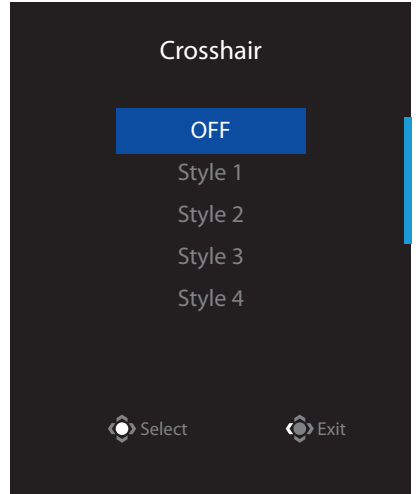
- **Picture Mode** menüsüne girmek için **Kontrol** düğmesini aşağı (⏮) hareket ettirin.

İstenen seçeneği seçmek için **Kontrol** düğmesini orta (⏮) konuma getirin ve onaylamak için **Kontrol** düğmesine basın.



- **Crosshair** menüsüne girmek için **Kontrol** düğmesini sola (⏮) hareket ettirin.

**Kontrol** düğmesini yukarı/aşağı (⏮) hareket ettirerek istenen seçeneği seçin ve onaylamak için **Kontrol** düğmesine basın.

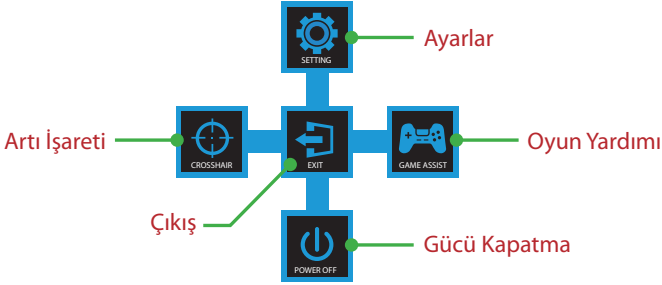


- **Kontrol** düğmesini sağa hareket ettirerek (⏮) **Input** menüsüne girin. "Giriş Kaynağı Seçimi" bölümüne bakın.

**Not:** Menüyü kapatmak için **Kontrol** düğmesini sola (⏮) hareket ettirin.

## İşlev Tuşu Kılavuzu

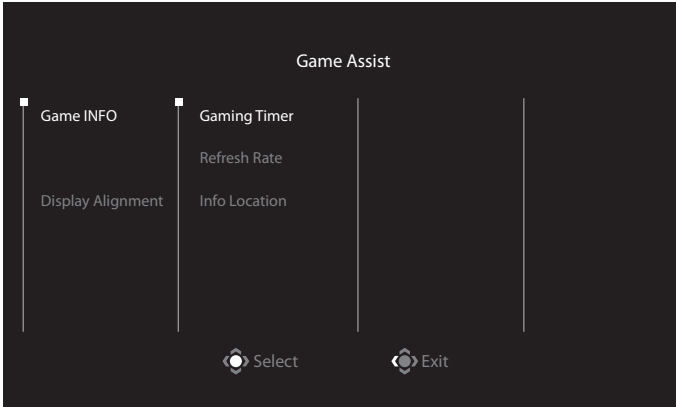
- Ana menüsünü görüntülemek için **Kontrol** düğmesine basın.



Sonra istenen işlevi seçmek ve ilgili ayarları yapılandırmak için **Kontrol** düğmesini kullanın.

### **Game Assist**

- Ekranda **Ana** menü görüntülendiğinde, **Game Assist** menüsüne girmek için **Kontrol** düğmesini sağa (↔) hareket ettirin.



- **Game INFO:** FPS (Birinci Şahıs Nişancı) oyunla ilgili ayarları yapılandırın.
  - √ Geri sayım zamanlayıcı modunu seçmek için **Gaming Timer** ögesini seçin. Bu işlevi devre dışı bırakmak için ayarı **OFF** durumuna getirin.
  - √ Gerçek zamanlı yenileme hızı ayarını etkinleştirmek/devre dışı bırakmak için **Refresh Rate** ögesini seçin.
  - √ Ekranda görüntülenecek bilgilerin konumunu belirtmek için **Info Location** ögesini seçin.



- **Display Alignment:** İşlev etkinleştirildiğinde birden fazla monitörü mükemmel bir şekilde hizalamanız için kullanışlı bir araç sağlayarak ekranın dört tarafında hizalama çizgilerini görüntüler.

### Cihaz Ayarlarını Yapılandırma

Ekranda **Ana** menü görüldüğünde, **Ayarlar** menüsüne girmek için **Kontrol** düğmesini yukarı hareket ettirin (↕).

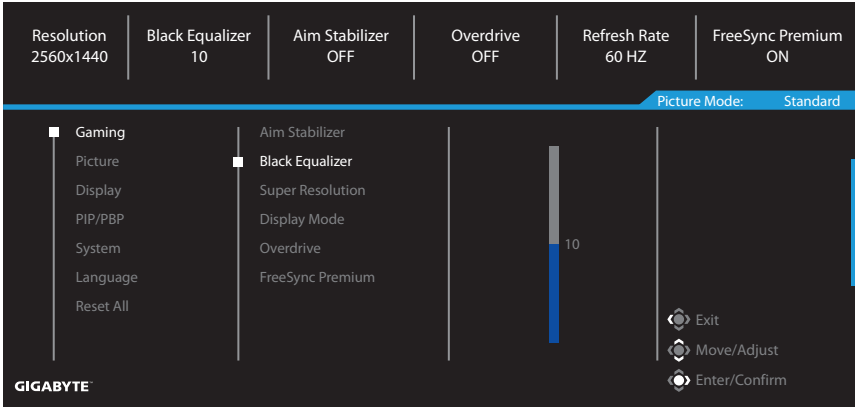
**Not:** Menüde dolaşmak ve ayarlamalar yapmak için **Kontrol** düğmesini kullanın.



Düğme Kılavuzu

## Gaming

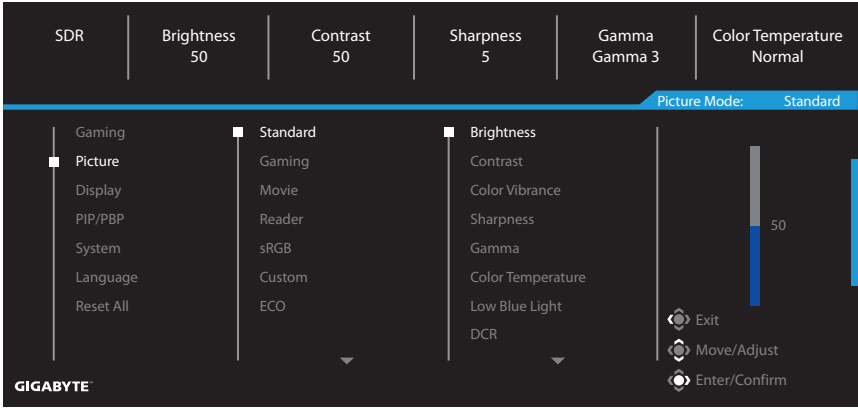
Oyunla ilgili ayarları yapılandırın.



Öge	Açıklama
Aim Stabilizer	Bu işlem etkinleştirildiğinde hızlı hareket eden oyunlarda hareket bulanıklaştırmasını azaltır. <b>Not:</b> Bu işlem şu koşullarda kullanılamaz: - frekans ayarı 100 Hz'den azken. - FreeSync Premium işlevi etkinken.
Black Equalizer	Siyah alanların parlaklığını ayarlayın.
Super Resolution	Düşük çözünürlüklü görüntüleri keskinleştirin.
Display Mode	Ekranın en/boy oranını seçin. <ul style="list-style-type: none"><li>• Full: Giriş görüntüsünü ekranı dolduracak şekilde ölçekleyin. 16:9 en/boy oranındaki görüntüler için idealdir.</li><li>• Aspect: Input görüntüsünü, ekranın mümkün olduğunca büyük bir bölümünü geometrik bozulma olmadan görüntüleyin.</li></ul> <b>Not:</b> Bu seçenek FreeSync Premium ve PIP/PBP işlevleriyle uyumlu değildir.
Overdrive	LCD monitörün yanıt süresini iyileştirin.
FreeSync Premium	Bu işlem etkinken, oyun oynarken ekran gecikmesini ve kopmaları ortadan kaldırır.

## Picture

Görüntüyle ilgili ayarları yapılandırın.



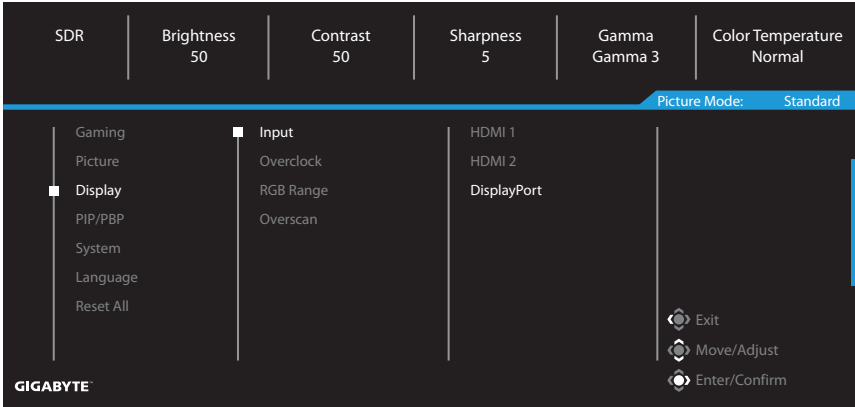
Öge	Açıklama
Standard	Belgeleri düzenlemek veya web sitelerine göz atmak içindir.
Gaming	Oyun oynamak için.
Movie	Film izlemek içindir.
Reader	Belgeleri görüntülemek içindir.
sRGB	Fotoğraf ve grafikleri bilgisayarda görüntülemek içindir.
Custom	Özelleştirilmiş resim modu ayarlarıdır.
ECO	Enerji tasarrufu modu için.

**Not:** "Picture Mode: Standard", "Low Blue Light: Seviye 10", TÜV Düşük Mavi Işık Sertifikasyonuna uygun olarak optimize edilmiş ayardır.



## Display

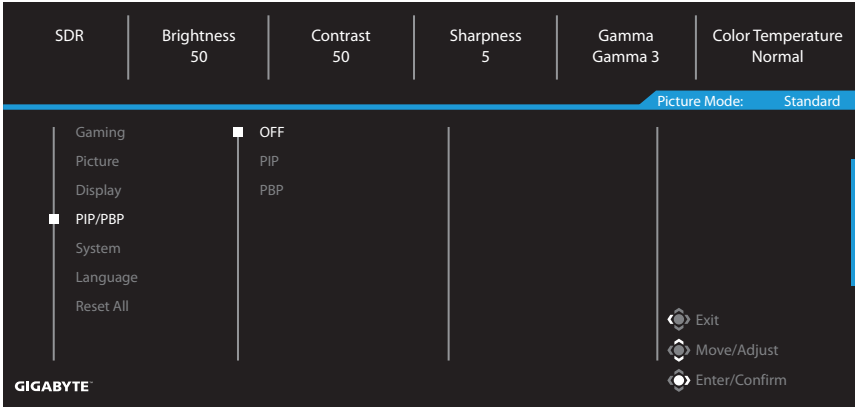
Ekranla ilgili ayarları yapılandırın.



Öge	Açıklama
Input	Giriş kaynağını seçin.
Overclock	ON /OFF seçin (yalnızca GS27Q/GS32Q için)
RGB Range	Uygun bir RGB aralığı ayarı seçin veya monitörün otomatik algılamasına izin verin. <b>Not:</b> Bu seçenek yalnızca HDMI girişi için kullanılabilir.
Overscan	Bu işlev etkinleştirildiğinde görüntünün en dıştaki kenarlarını gizlemek için giriş görüntüsünü biraz büyütür.

## PIP/PBP (Yalnız GS27Q/GS32Q için)

Çoklu görüntüyle ilgili ayarları yapılandırın.

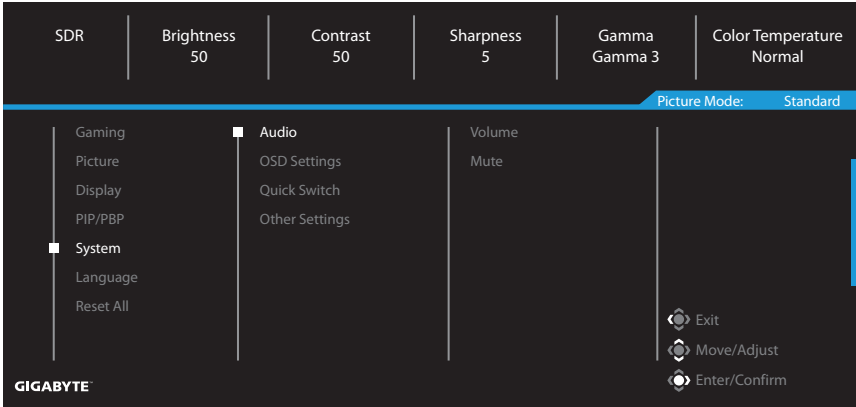


Öge	Açıklama
OFF	PIP/PBP işlevini devre dışı bırakın.
PIP	Ekranı iki bölüme ayırın (ana pencere ve eklenen pencere) <ul style="list-style-type: none"><li>• Signal source: Eklenen pencerenin giriş kaynağını değiştirin.</li><li>• PIP size: Eklenen pencerenin boyutunu ayarlayın.</li><li>• Position: Eklenen pencereyi farklı bir konuma taşıyın.</li><li>• Display switch: İki pencere arasında geçiş yapın.</li><li>• Audio switch: İstenen sesin ses kaynağını seçin.</li></ul>
PBP	1x1 bölünmüş ekranı görüntüleyin (sol ve sağ pencereli). <ul style="list-style-type: none"><li>• Signal source: Sağ pencerenin giriş kaynağını değiştirin.</li><li>• PBP size: Pencerenin boyutunu ayarlayın.</li><li>• Display switch: İki pencere arasında geçiş yapın.</li><li>• Audio switch: İstenen sesin ses kaynağını seçin.</li></ul>

**Not:** PIP/PBP, HDR ve FreeSync Premium işlevleriyle uyumlu değildir.

## System

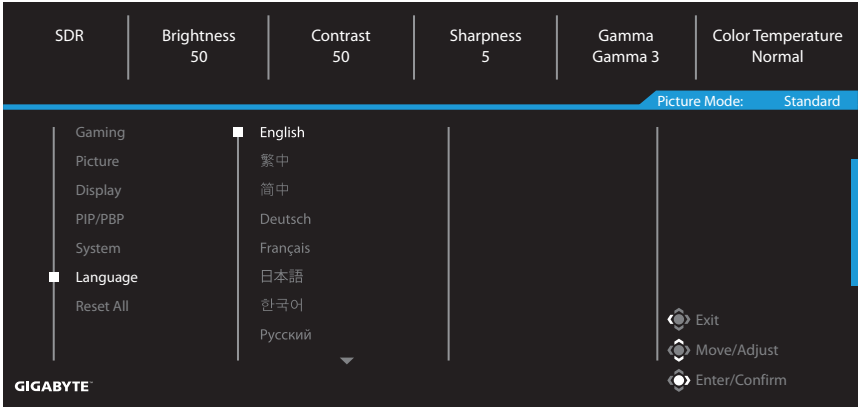
Sistemle ilgili ayarları yapılandırın.



Öğe	Açıklama
Audio	<p>Kulaklık ayarlarını yapılandırın.</p> <ul style="list-style-type: none"><li>• Volume: Ses düzeyini ayarlayın.</li><li>• Mute: Sessiz işlevini etkinleştirin/devre dışı bırakın.</li></ul>
OSD Settings	<p>Ekran (OSD) menüsüyle ilgili ayarları yapılandırın.</p> <ul style="list-style-type: none"><li>• Display Time: OSD menüsünün ekranda açık kalma süresi uzunluğunu ayarlayın.</li><li>• OSD Transparency: OSD menüsü saydamlığını ayarlayın.</li><li>• OSD Lock: Bu işlev etkinleştirildiğinde hiç OSD ayarlamasına izin verilmez.</li></ul> <p><b>Not:</b> OSD kilidi işlevini devre dışı bırakmak için <b>Kontrol</b> tuşuna basın. Mesaj ekranda görüldüğünde onaylamak için <b>Yes</b> ögesini seçin.</p> <div data-bbox="455 1050 759 1203" style="text-align: center; background-color: black; color: white; padding: 10px;"><p>The button is locked, confirm to unlock OSD.</p><p>No <input type="button" value="Yes"/></p></div>

Öge	Açıklama
Quick Switch	<p>Kısayol tuşlarına işlev atayın.</p> <p>Kullanılabilir seçenekler: Aim Stabilizer,, Black Equalizer, Crosshair, Low Blue Light, Volume, Input, Contrast, Brightness ve Picture Mode.</p> <p>Kısa yolların varsayılan ayarı aşağıdaki gibidir:</p> <p>⇒ Yukarı (↕): Black Equalizer</p> <p>⇒ Aşağı (↕): Picture Mode</p> <p>⇒ Sağ (↔): Input</p> <p>⇒ Sol (↔): Crosshair</p>
Other Settings	<ul style="list-style-type: none"> <li>• Resolution Notice: Bu işlev etkinleştirildiğinde, monitör başka bir giriş kaynağına geçtiğinde mevcut çözünürlük mesajı ekranda görüntülenir.</li> <li>• Input Auto Switch: Bu işlev etkinleştirildiğinde, otomatik olarak kullanılabilir bir giriş kaynağına geçer.</li> <li>• Auto Power Off: Bu işlev etkinleştirildiğinde, belirli bir süre sonra monitör otomatik olarak kapanacaktır.</li> <li>• LED Indicator: Varsayılan olarak LED gösterge <b>Always ON</b> olarak ayarlanmıştır.</li> </ul> <p>⇒ Always OFF: Güç LED'ini kapatın.</p> <p>⇒ Always ON: Güç LED'i çalışma sırasında beyaz yanar ve bekleme modunda her 1 saniyede bir aralıklı olarak yanar.</p> <p>⇒ Standby ON: Güç LED'i çalışma sırasında söner ve bekleme modunda her 1 saniyede bir aralıklı olarak yanar.</p> <p>(<b>Not:</b> Ekran Standby ON modunda yeniden başlatıldıktan sonra Güç LED'i 1 dakika boyunca yanacaktır.)</p> <ul style="list-style-type: none"> <li>• Quick Boot: Bu işlev etkinleştirildiğinde, ekranın açılış hızını biraz artırır. (Yalnız GS27Q/GS32Q için)</li> </ul>

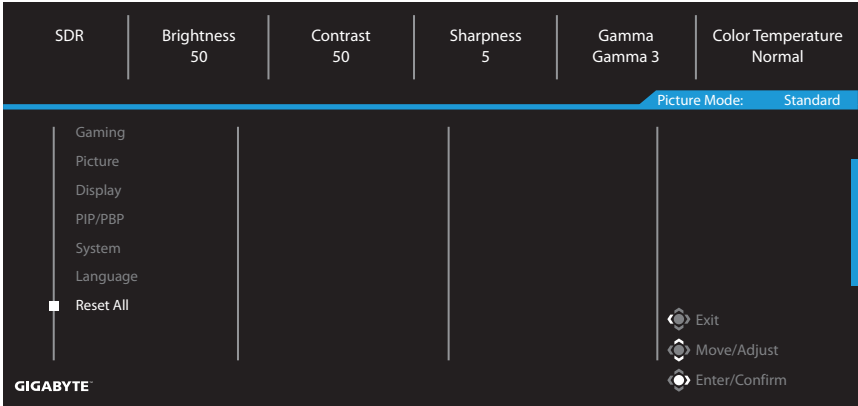
## Language



Öge	Açıklama
Language	OSD menünüz için kullanılabilir bir dil seçin.

## Reset All

Monitörü fabrika varsayılan ayarlarına geri yükleyin.



# EKLER

## Teknik Özellikler

Öge	Teknik Özellikler		
Model	GS27F	GS27Q	GS32Q
Panel Boyutu	27 inç		32 inç
En/Boy Oranı	16:9		
Çözünürlük	1920 x 1080	2560 x 1440	
LED Ömrü	30.000 saat (min.)		
Piksel Aralığı	0,3108 (Y) x 0,3108 (D)	0,2331 (Y) x 0,2331 (D)	0,2727 (Y) x 0,2727 (D)
Parlaklık	300 nit (tip.) / 250 nit (min.)		
Kontrast Oranı	1000:1 (tipik)		1200:1 (tipik)
Renk Derinliği	16,7M (8Bit)		1,07B (8Bit+FRC)
Etkin Görüntüleme Alanı	596,736(Y) x 335,664(D)	596,736(Y) x 335,664(D)	698,112(Y) x 392,688(D)
İzleme Açısı	178° (Y)/178° (D)		
Giriş/Çıkış Terminalleri	2 x HDMI 2.0 1 x DP 1.4 1 x Kulaklık		
Güç Kaynağı	AC100~240V, 50/60Hz		
Güç Tüketimleri	<ul style="list-style-type: none"><li>• Açık Modu: 23 W</li><li>• Bekleme: 0,5 W</li><li>• Kapalı Modu: 0,3 W</li></ul>	<ul style="list-style-type: none"><li>• Açık Modu: 33 W</li><li>• Bekleme: 0,5 W</li><li>• Kapalı Modu: 0,3 W</li></ul>	<ul style="list-style-type: none"><li>• Açık Modu: 36 W</li><li>• Bekleme: 0,5 W</li><li>• Kapalı Modu: 0,3 W</li></ul>
	<b>Not:</b> Test koşulları CEC standartlarına uygundur.		
Boyutlar (G x Y x D)	619 x 447,4 x 172 mm (Ayak ile)		714 x 500,8 x 238 mm (Ayak ile)
Ağırlık	5,02 kg (Net)	5,26 kg (Net)	7,2 kg (Net)
Sıcaklık Aralığı (çalışma)	0°C ila 40°C		

**Not:** Teknik özellikler bildirim yapılmaksızın değiştirilebilir.

## Desteklenen Zamanlama Listesi

Zamanlama Listesi	FHD			QHD		
	HDMI 1	HDMI 2	DP	HDMI 1	HDMI 2	DP
720X400 / 70Hz	V	V	V	V	V	V
720X400 / 88Hz	V	V	V	V	V	V
640X480 / 60Hz	V	V	V	V	V	V
640X480 / 67Hz	V	V	V	V	V	V
640X480 / 72Hz	V	V	V	V	V	V
640X480 / 75Hz	V	V	V	V	V	V
800X600 / 56Hz	V	V	V	V	V	V
800X600 / 60Hz	V	V	V	V	V	V
800X600 / 72Hz	V	V	V	V	V	V
800X600 / 75Hz	V	V	V	V	V	V
832X624 / 75Hz	V	V	V	V	V	V
1024X768 / 87Hz	V	V	V	V	V	V
1024X768 / 60Hz	V	V	V	V	V	V
1024X768 / 70Hz	V	V	V	V	V	V
1024X768 / 75Hz	V	V	V	V	V	V
1280X1024 / 75Hz	V	V	V	V	V	V
1152X870 / 75Hz	V	V	V	V	V	V
1152X864 / 75Hz	V	V	V	V	V	V
1280X720 / 60Hz	V	V	V	V	V	V
1280X800 / 60Hz	V	V	V	V	V	V
1280X960 / 60Hz	V	V	V	V	V	V
1280X1024 / 60Hz	V	V	V	V	V	V
1440X900 / 60Hz	V	V	V	V	V	V
1600X900 / 60Hz	V	V	V	V	V	V
1680X1050 / 60Hz	V	V	V	V	V	V
720X480 / 60Hz	V	V	V	V	V	V
1280X720 / 50Hz	V	V	V	V	V	V
1280X720 / 60Hz	V	V	V	V	V	V
1280X720 / 100Hz	V	V	V	V	V	V
1440X480 / 60Hz	V	V	V	V	V	V
1920X1080 / 50Hz	V	V	V	V	V	V
1920X1080 / 60Hz	V	V	V	V	V	V
1920X1080 / 100Hz	V	V	V	V	V	V
1920X1080 / 120Hz	V	V	V	V	V	V
1920X1080 / 144Hz	V	V	V	V	V	V
1920X1080 / 165Hz	V	V	V			V
2560x1440 / 60Hz				V	V	V
2560x1440 / 120Hz				V	V	V
2560x1440 / 144Hz				V	V	
2560x1440 / 165Hz						V

## Sorun Giderme

Sorun	Olası Çözümler
Güç yok	<ul style="list-style-type: none"><li>Güç kablosunun güç kaynağına ve monitöre düzgün bağlandığından emin olun.</li><li>Kırılmadıklarından emin olmak için kabloyu ve fişi kontrol edin.</li><li>Monitörün açık olduğundan emin olun.</li></ul>
Ekranda hiç görüntü görünmüyor	<ul style="list-style-type: none"><li>Monitörün ve bilgisayarın düzgün bağlandığından ve her iki cihazın da açık olduğundan emin olun.</li><li>Doğru giriş kaynağını seçtiğinizden emin olun. Bkz. sayfa 11 veya 17.</li></ul>
Görüntü tüm ekranı doldurmuyor	<ul style="list-style-type: none"><li>Farklı <b>Display Mode</b> (en boy oranı) ayarı deneyin. Bkz. sayfa 15.</li></ul>
Renkler bozuk	<ul style="list-style-type: none"><li>Giriş sinyali kablosunun düzgün bağlandığından emin olun.</li><li>Görüntüyle ilgili ayarları yapılandırın. "Picture" bölümüne bakın.</li></ul>
Ses yok veya ses düzeyi düşük	<ul style="list-style-type: none"><li>Kulaklık kablosunun düzgün bağlandığından emin olun.</li><li>Ses düzeyini ayarlayın. Bkz. sayfa 19.</li><li><b>Ses Kaynağı</b> ayarını kontrol edin.</li><li>Bilgisayarınızın sesle ilgili ayarlarını yapın.</li></ul>

**Not:** Sorun devam ederse daha fazla yardım için lütfen müşteri hizmetlerine başvurun.

## Temel Bakım

- Kalıntı tozları çıkarmak için ekranı yumuşak, tüy bırakmayan bir bezle silin.
- Temizleme sıvısını yumuşak bir bez üzerine püskürtün veya uygulayın. Sonra ekranı nemli bir bezle yavaşça silin.

**Not:**

- Bezin nemli, ancak ıslak olmadığından emin olun.
- Silerken ekrana aşırı güç uygulamaktan kaçının.
- Asidik veya aşındırıcı temizleyiciler ekrana zarar verebilir.

## GIGABYTE Servis Bilgileri

Daha fazla servis bilgileri için lütfen GIGABYTE resmi web sitesini ziyaret edin.

<https://www.gigabyte.com/>



# GÜVENLİK BİLGİLERİ

## Güvenlik Önlemleri

Monitörü kullanmadan önce aşağıdaki Güvenlik Önlemleri'ni iyice okuyun.

- Yalnızca monitörle sağlanan veya üreticinin önerdiği aksesuarları kullanın.
- Ürünün plastik ambalaj torbasını çocukların erişemeyecekleri bir yerde saklayın.
- Monitörü elektrik prizine bağlamadan önce güç kablosunun gerilim sınıfının bulunduğunuz ülkedeki güç özellikleriyle uyumlu olduğundan emin olun.
- Güç kablosu fişi düzgün kablolanmış ve topraklanmış bir elektrik prizine bağlanmalıdır.
- File ıslak ellerle dokunmayın, aksi halde kolayca elektrik çarparabilir.
- Monitörü sabit ve iyi havalandırılmış bir yere yerleştirin.
- Monitörü elektrikli radyatörler veya doğrudan güneş ışığı gibi ısı kaynaklarının yakınına yerleştirmeyin.
- Monitördeki delikler veya açıklıklar havalandırma içindir. Havalandırma deliklerini nesnelere kapatmayın veya engellemeyin.
- Monitörü su, içecek veya her türlü sıvı yakınında kullanmayın. Aksi halde elektrik çarparabilir veya monitör hasar görebilir.
- Temizlemeden önce monitörün fişini elektrik prizinden çıkardığınızdan emin olun.
- Ekran yüzeyi kolayca çizilebileceğinden yüzeye sert veya keskin nesnelere dokunmaktan kaçının.
- Ekranı silmek için kağıt havlu yerine yumuşak, tüy bırakmayan bir bez kullanın. Monitörü temizlemek için gerekirse bir cam temizleyici de kullanabilirsiniz. Ancak, temizleyiciyi kesinlikle doğrudan ekran üzerine püskürtmeyin.
- Monitör uzun süre kullanılmayacaksa güç kablosunun bağlantısını kesin.
- Monitörü kendiniz parçalarına ayırmaya veya onarmaya çalışmayın.

## Stabilite Tehlikesi Önlemleri

Ürün düşerek ciddi kişisel yaralanmalara veya ölüme neden olabilir. Yaralanmaları önlemek için, bu cihaz montaj talimatlarına uygun olarak zemine/duvara sağlam bir şekilde takılmalıdır.

Başta çocuklarda olmak üzere birçok yaralanma, aşağıdakileri içeren basit tedbirlerle önlenir:

- HER ZAMAN ürün seti imalatçısı tarafından önerilen ayaklıkları ve kurulum yöntemlerini kullanın.
- HER ZAMAN ürünü güvenle destekleyebilecek mobilyalar kullanın.
- Ürünün destekleyici mobilyanın kenarına yakın olmadığından HER ZAMAN emin olun.
- Çocukları, ürüne veya kontrollerine ulaşmak için mobilyaya tırmanmanın tehlikeleri hakkında HER ZAMAN uyarın.
- Ürüne bağlı olan tel ve kabloları HER ZAMAN ayağa takılmayacak, çekilmeyecek ya da tutulmayacak şekilde yerleştirin.
- Ürünü stabil olmayan bir konuma HİÇBİR ZAMAN yerleştirmeyin.
- Mobilya ve ürünü uygun bir desteğe sabitlemeden, ürünü HİÇBİR ZAMAN uzun bir mobilyaya (dolap veya kitaplık gibi) yerleştirmeyin.
- Ürünü, ürün ile destekleyici mobilya arasında bulunan bez ya da başka malzemelere HİÇBİR ZAMAN koymayın.
- Ürünün veya ürünün yer aldığı mobilyanın üstüne, oyuncaklar ve uzaktan kumandalar gibi çocukları tırmanmaya teşvik edebilecek şeyler HİÇBİR ZAMAN koymayın.
- Mevcut ürün saklanacak ve yeri değiştirilecekse, yukarıdakilerle aynı hususlar uygulanmalıdır.
- Depremler veya diğer şoklara bağlı devrilmenin neden olduğu kişisel yaralanmaları veya ürün hasarını önlemek için ürünü sabit bir yere kurduğunuzdan ve düşmeyi önleyecek önlemleri aldığınızdan emin olun.

## Kullanıcı Rahatlığı Önerileri

Monitör gözle görülür monitör titreşimini temizleyen Titreşimsiz teknolojiyi benimser ve kullanıcıların göz yorgunluğu çekmelerini önler.

Aşağıda monitörünüzü rahat izleme hakkında bazı ipuçları bulunmaktadır:

- Monitörler için optimum izleme mesafeleri yaklaşık 510 mm ile 760 mm (20 inç ile 30 inç) arasında değişir.
- Genel bir kural, rahat oturduğunuzda monitörü ekranın üstü göz hizanızda veya biraz altında olacak şekilde yerleştirmektir.
- Gerçekleştirmekte olduğunuz işin türü için yeterli ışık kullanın.
- 30 dakikada bir düzenli ve sık molalar verin (en az 10 dakika).
- Düzenli olarak monitör ekranınızdan öteye baktığınızdan ve molalar sırasında en az 20 saniye uzak bir nesneye odaklandığınızdan emin olun.
- Göz egzersizi göz yorgunluğunu azaltmaya yardımcı olabilir. Bu egzersizleri sık sık tekrarlayın: (1) yukarı ve aşağı bakın (2) yavaşça gözlerinizi kaydırın (3) gözlerinizi çapraz hareket ettirin.

Bu model TÜV Rheinland tarafından Titreşimsiz ve Düşük Mavi Işık doğrulamasından geçmiştir.

Daha fazla bilgi için:

<https://www.gigabyte.com/tw/Support/FAQ/4310>

# MEVZUAT BİLGİSİ

## **United States of America, Federal Communications Commission Statement**

This equipment has been tested and found to comply with the limits for a Class B digital device, pursuant to Part 15 of the FCC Rules. These limits are designed to provide reasonable protection against harmful interference in a residential installation. This equipment generates, uses and can radiate radio frequency energy and, if not installed and used in accordance with manufacturer's instructions, may cause harmful interference to radio communications. However, there is no guarantee that interference will not occur in a particular installation. If this equipment does cause harmful interference to radio or television reception, which can be determined by turning the equipment off and on, the user is encouraged to try to correct the interference by one or more of the following measures:

- Reorient or relocate the receiving antenna.
- Increase the separation between the equipment and receiver.
- Connect the equipment to an outlet on a circuit different from that to which the receiver is connected.
- Consult the dealer or an experienced radio/TV technician for help.

## **Canadian Department of Communications Statement**

This digital apparatus does not exceed the Class B limits for radio noise emissions from digital apparatus set out in the Radio Interference Regulations of the Canadian Department of Communications. This class B digital apparatus complies with Canadian ICES-003.

## **Avis de conformité à la réglementation d'Industrie Canada**

Cet appareil numérique de la classe B est conforme à la norme NMB-003 du Canada.

## **European Union (EU) CE Declaration of Conformity**

This device complies with the following directives: Electromagnetic Compatibility Directive 2014/30/EU, Low-voltage Directive 2014/35/EU, ErP Directive 2009/125/EC, RoHS directive (recast) 2011/65/EU & the Directive (EU) 2015/863 amendment of Annex II.

Compliance with these directives is assessed using applicable European Harmonised Standards.

## **European Union (EU) RoHS (recast) Directive 2011/65/EU & the European Commission Delegated Directive (EU) 2015/863 Statement**

GIGABYTE products have not intended to add and safe from hazardous substances (Cd, Pb, Hg, Cr+6, PBDE, PBB, DEHP, BBP, DBP and DIBP). The parts and components have been carefully selected to meet RoHS requirement. Moreover, we at GIGABYTE are continuing our efforts to develop products that do not use internationally banned toxic chemicals.

## **European Union (EU) Community Waste Electrical & Electronic Equipment (WEEE) Directive Statement**

GIGABYTE will fulfill the national laws as interpreted from the 2012/19/EU WEEE (Waste Electrical and Electronic Equipment) (recast) directive. The WEEE Directive specifies the treatment, collection, recycling and disposal of electric and electronic devices and their components. Under the Directive, used equipment must be marked, collected separately, and disposed of properly.

### **WEEE Symbol Statement**



The symbol shown below is on the product or on its packaging, which indicates that this product must not be disposed of with other waste. Instead, the device should be taken to the waste collection centers for activation of the treatment, collection, recycling and disposal procedure.

For more information about where you can drop off your waste equipment for recycling, please contact your local government office, your household waste disposal service or where you purchased the product for details of environmentally safe recycling.

### **End of Life Directives-Recycling**



The symbol shown below is on the product or on its packaging, which indicates that this product must not be disposed of with other waste. Instead, the device should be taken to the waste collection centers for activation of the treatment, collection, recycling and disposal procedure.

### **CE Déclaration de Conformité**

Cet appareil est conforme aux Directives de l'UE suivantes: Directive Compatibilité Electromagnétique 2014/30/UE, Directive Basse Tension 2014/35/UE, Directive 2009/125/CE en matière d'écoconception, la Directive RoHS II 2011/65/UE & Directive (UE) 2015/863 modifiant l'Annexe II.

La conformité à ces directives est évaluée sur la base des normes européennes harmonisées applicables.

### **CE-Konformitätserklärung**

Dieses Produkte erfüllen folgenden EU-Richtlinien: EMV-Richtlinie 2014/30/EU, Niederspannungsrichtlinie 2014/30/EU, Ökodesign-Richtlinie 2009/125/EC, RoHS-Richtlinie 2011/65/EG erfüllt und die Richtlinie (EU) 2015/863 zur Änderung von Anhang II.

Die Konformität mit diesen Richtlinien wird anhand der anwendbaren harmonisierten Europäischen Normen bewertet.

### **CE Declaración de conformidad**

Este producto cumplen con las siguientes Directivas de la Unión Europea: Directiva EMC 2014/30/EU, Directiva de bajo voltaje 2014/35/EU, Directiva de Ecodiseño 2009/125/CE, Directiva RoHS 2011/65/EU y la Directiva (EU) 2015/863 por la que se modifica el Anexo II. El cumplimiento de estas directivas se evalúa mediante las normas europeas armonizadas.

## **CE declaração de conformidade**

Este produto estão em conformidade com das seguintes Diretivas UE: Diretiva Baixa Tensão 2014/35/UE; Diretiva CEM 2014/30/UE; Diretiva Conceção Ecológica 2009/125/CE; Diretiva RSP 2011/65/CE e a Diretiva (UE) 2015/863 que altera o Anexo II.

A conformidade com estas diretivas é verificada utilizando as normas europeias harmonizadas.

## **CE Dichiarazione di conformità**

I prodotti sono conformi con una o più delle seguenti Direttive UE, come applicabile: Direttiva EMC 2014/30/UE, Direttiva sulla bassa tensione 2014/35/UE, Direttiva Ecodesign EMC 2009/125/CE, Direttiva RoHS 2011/65/UE e Direttiva (UE) 2015/863 recante modifica dell'Allegato II.

La conformità con tali direttive viene valutata utilizzando gli Standard europei armonizzati applicabili.

## **CE Deklaracja zgodności**

Urządzenie jest zgodne z następującymi dyrektywami: Dyrektywa kompatybilności elektromagnetycznej 2014/30/UE, Dyrektywa niskonapięciowej 2014/35/UE, Dyrektywa ErP 2009/125/WE, Dyrektywa RoHS 2011/65/UE i Dyrektywa (UE) 2015/863 zmieniająca Załącznik II. Zgodność z tymi dyrektywami oceniono za pomocą mających zastosowanie zharmonizowanych norm europejskich.

## **CE Prohlášení o shodě**

Toto zařízení splňuje požadavky Směrnice o Elektromagnetické kompatibilitě 2014/30/EU, Směrnice o Nízkém napětí 2014/35/EU, Směrnice ErP 2009/125/ES, Směrnice RoHS 2011/65/EU a Směrnice (EU) 2015/863 kterou se mění Příloha II.

Shoda s těmito směrnici je posuzována v souladu s příslušnými evropskými harmonizačními standardy.

## **CE Megfelelőségi nyilatkozata**

A termék megfelelnek a következőkről szóló egy vagy több Európai Unió irányelvnek: EMC irányelv 2014/30/EU, Kiszármagterhelésű villamos berendezésekre vonatkozó irányelv 2014/35/EU, Környezetbarát tervezésről szóló irányelv 2009/125/EZ, Direktívi RoHS irányelv 2011/65/EU és Direktívi (EU) 2015/863 o izmjeni Priloga II.

A fenti irányelveknek történő megfelelés megállapítása a vonatkozó harmonizált európai szabványok segítségével történik.

## **CE Δήλωση συμμόρφωσης**

Είναι σε συμμόρφωση με τις διατάξεις των παρακάτω Οδηγιών της Ευρωπαϊκής Κοινότητας: Οδηγία 2014/30/ΕΕ σχετικά με την ηλεκτρομαγνητική συμβατότητα, Οδηγία χαμηλή τάση 2014/35/ΕU, Οδηγία 2009/125/ΕΚ σχετικά με τον οικολογικό σχεδιασμό, Οδηγία RoHS 2011/65/ΕΕ και Οδηγία (ΕΕ) 2015/863 για την τροποποίηση του παραρτήματος II.

Η συμμόρφωση με αυτές τις οδηγίες αξιολογείται χρησιμοποιώντας τα ισχύοντα εναρμονισμένα ευρωπαϊκά πρότυπα.

### **CE Declarație de conformitate**

Acest aparat este conform cu: Compatibilitatea electromagnetică Directiva 2014/30/UE, Directiva privind echipamentele de joasă tensiune 2014/35/UE, Directiva privind proiectarea ecologică 2009/125/CE, Directiva RoHS 2011/65/UE & Directiva (UE) 2015/863 de modificare a Anexei II.

Conformitatea cu aceste directive este evaluatăutilizând Standardele europene armonizate aplicabile.

### **CE Overensstemmelseserklæring**

Denne enhed overholder stk.: elektromagnetisk kompatibilitet Direktivet 2014/30/EC, LVD Direktivet 2014/35/EC, miljøvenligt design Direktivet 2009/125/EF, RoHS Direktivet 2011/65/EU & Direktivet (UE) 2015/863 om ændring af Bilag II.

Overholdelse af disse direktiver vurderes med gældende europæiske harmoniserede standarder.

### **CE Vyhlásenie o zhode**

Tento produkt spĺňajú najmenej jednu z nasledujúcich platných smerníc EÚ: Smernica 2014/30/ES pre elektromagnetickú kompatibilitu, Smernica 2014/35/ES o Nízkom Napätí (LVD), Smernica 2009/125/ES pre ekodizajn, Smernica RoHS 2011/65/EÚ & Smernica (EÚ) 2015/863 ktorou sa mení Príloha II.

Zhoda s týmito smernicami sa hodnotí použitím príslušných európskych harmonizovaných štandardov.

### **CE Vaatimustenmukaisuusvakuutus**

Tämä tuote on näiden EU-direktiivien mukainen: EMC Direktiivi 2014/30/EY, LVD Direktiivi 2014/35/EY, Ekologista suunnittelua koskeva Direktiivi 2009/125/EY, RoHS Direktiivi 2011/65/EU & Direktiivi (EU) 2015/863 Liitteen II muuttamisesta.

Yhdenmukaisuus näiden direktiivien kanssa on arvioitu käyttäen soveltuvia eurooppalaisia harmonisoituja standardeja.

### **CE Försäkran om överensstämmelse**

Denna produkt uppfyller följande direktiv: Direktivet om Elektromagnetisk kompatibilitet 2014/30/EU, Lågspänningsdirektivet 2014/35/EU, Ekodesigndirektiv 2009/125/EG, Direktiv RoHS 2011/65/EU mid Direktiv (EU) 2015/863 om ändring av Bilaga II.

Överensstämmelse med dessa direktiv bedöms med hjälp av tillämpliga europeiska harmoniserade standarder.

### **CE Conformiteitsverklaring**

Dit product voldoet aan de volgende van toepassing zijnde EU-richtlijnen: EMC Richtlijn 2014/30/EG, Laagspanningsrichtlijn 2014/35/EU, Ecodesign-richtlijn 2009/125/EG, G RoHS Richtlijn 2011/65/EG & Richtlijn (EU) 2015/863 tot wijziging van Bijlage II.

Het voldoen aan deze richtlijnen is beoordeeld met de van toepassing zijnde Europese geharmoniseerde normen.

## CE Vyhlásenie o zhode

Toto zariadenie vyhovuje nasledujúcim smerniciam: Smernica elektromagnetickej kompatibility 2014/30/EÚ, Smernica o nízkom napätí 2014/35/EÚ, Smernica o výrobkoch týkajúcich sa energie 2009/125/ES, Smernica RoHS 2011/65/EÚ & Smernica (EÚ) 2015/863 ktorou sa mení príloha II.

Zhoda s týmito smernicami sa hodnotí použitím príslušných európskych harmonizovaných štandardov.

## India RoHS

This product complies with the "India E-waste (Management and Handling) Rule 2011" and prohibits use of lead, mercury, hexavalent chromium, polybrominated biphenyls or polybrominated diphenyl ethers in concentrations exceeding 0.1 weight % and 0.01 weight % for cadmium, except for the exemptions set in Schedule 2 of the Rule.

## Japan Class 01 Equipment Statement

### 安全にご使用いただくために

接地接続は必ず電源プラグを電源につなぐ前に行ってください。

また、接地接続を外す場合は、必ず電源プラグを電源から切り離してから行って下さい。

## Japan VCCI Class B Statement

### クラスB VCCI 基準について

この装置は、クラス B 情報技術装置です。この装置は、家庭環境で使用することを目的としていますが、この装置がラジオやテレビジョン受信機に近接して使用されると、受信障害を引き起こすことがあります。

取扱説明書に従って正しい取り扱いをして下さい。

VCCI-B

## China RoHS Compliance Statement

### 中国《废弃电器电子产品回收处理管理条例》提示性说明

为了更好地关爱及保护地球·当用户不再需要此产品或产品寿命终止时·请遵守国家废弃电器电子产品回收处理相关法律法规·将其交给当地具有国家认可的回收处理资质的厂商进行回收处理。

### 环保使用期限

#### Environment-friendly use period



此标识指期限（十年）·电子电气产品中含有的有害物质不会发生外泄或突变·电子电气产品用户正常使用该电子电气产品不会对环境造成严重污染或对其人身、财产造成严重损害的期限。

### 产品中有害物质的名称及含量:

部件名称	有害物质					
	铅 (Pb)	汞 (Hg)	镉 (Cd)	六价铬 (Cr <sup>6+</sup> )	多溴联苯 (PBB)	多溴二苯醚 (PBDE)
印刷电路板及其电子组件	×	○	○	○	○	○
液晶面板	×	○	○	○	○	○
外壳	○	○	○	○	○	○
外部信号连接头及线材	×	○	○	○	○	○

本表格依据 SJ/T 11364 的规定编制。

○：表示该有害物质在该部件所有均质材料中的含量均在 GB/T 26572 规定的限量要求以下。

×：表示该有害物质至少在该部件的某一均质材料中的含量超出 GB/T 26572 规定的限量要求。