

**GIGABYTE™**

# **MONITOR PENTRU JOCURI**

---

**GHIDUL UTILIZATORULUI SERIA GS**

**GS27F / GS27Q / GS32Q**

**HDMI™**  
HIGH-DEFINITION MULTIMEDIA INTERFACE

## Drepturi de autor

© 2023 GIGA-BYTE TECHNOLOGY CO., LTD. Toate drepturile rezervate.

Mărcile comerciale menționate în acest manual sunt înregistrate legal la proprietarii respectivi.

## Mențiuni legale

Informațiile din acest manual sunt protejate de legile privind drepturile de autor și sunt proprietatea GIGABYTE.

GIGABYTE poate face modificări ale specificațiilor și caracteristicilor din acest manual, fără notificare prealabilă.

Nicio parte a acestui manual nu poate fi reprodusă, copiată, tradusă, transmisă sau publicată sub nici o formă sau prin orice mijloace, fără permisiunea scrisă prealabilă a GIGABYTE.

- Pentru a ajuta la utilizarea acestui monitor, citiți cu atenție Ghidul de utilizare.
- Pentru informații suplimentare, vizitați site-ul nostru web la: <https://www.gigabyte.com>



Termenii HDMI, Interfață multimedia de înaltă definiție HDMI, Imaginea comercială HDMI și Siglele HDMI sunt mărci comerciale sau mărci comerciale înregistrate ale HDMI Licensing Administrator, Inc.

# CUPRINS

<b>INTRODUCERE</b> .....	<b>4</b>
Conținutul pachetului .....	4
Prezentare generală .....	5
<b>NOȚIUNI DE BAZĂ</b> .....	<b>6</b>
Instalarea bazei suportului .....	6
Gestionarea cablurilor .....	7
Ajustarea unghiului de vizualizare .....	8
Instalarea unui suport de perete (opțional) .....	9
<b>UTILIZARE DISPOZITIVULUI</b> .....	<b>10</b>
Pornirea/oprirea alimentării .....	10
Selectarea sursei de intrare .....	11
<b>OPERAȚII</b> .....	<b>11</b>
Meniul rapid .....	11
Ghid pentru tastele funcționale .....	13
<b>ANEXE</b> .....	<b>22</b>
Specificații .....	22
Lista intervalelor suportate .....	23
Depanare .....	24
Îngrijire de bază .....	24
Informații service GIGABYTE .....	24
<b>MĂSURI DE SIGURANȚĂ</b> .....	<b>25</b>
Măsuri de precauție .....	25
Precauții privind stabilitatea .....	25
Recomandări pentru confortul utilizatorului .....	26
<b>INFORMAȚII DESPRE REGLEMENTARE</b> .....	<b>27</b>

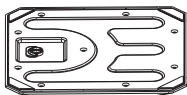
# INTRODUCERE

## Conținutul pachetului

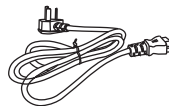
Următoarele articole vin împreună cu ambalajul cutiei dvs. Dacă lipsește vreun articol, contactați distribuitorul dvs. local.



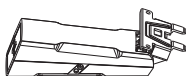
Monitor



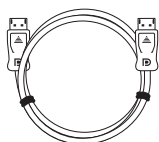
Bază monitor



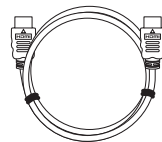
Cablu de alimentare



Suport



Cablu DP  
(GS27Q/GS32Q)



Cablu HDMI  
(GS27F)



Ghid de pornire rapidă

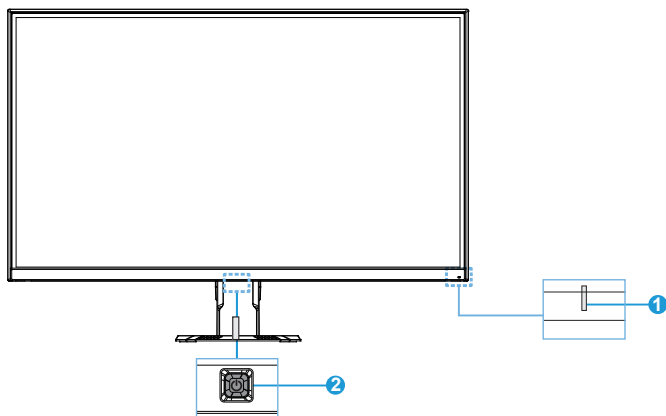


Certificat de garanție

**Notă:** Vă rugăm să păstrați cutia și materialele de ambalare pentru transportul viitor al monitorului.

# Prezentare generală

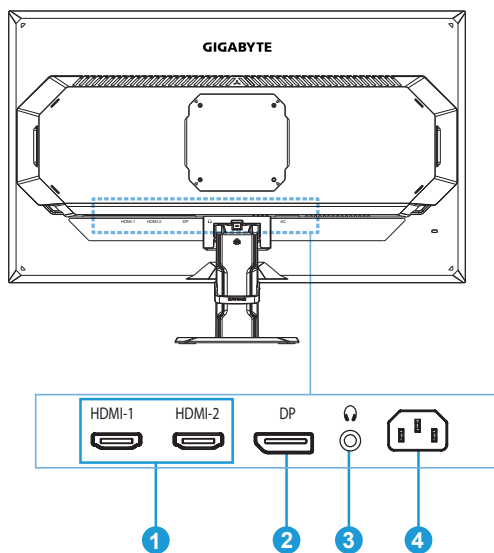
## Vedere din față



1 LED de alimentare

2 Buton de comandă

## Vedere din spate



1 Porturi HDMI (x2)

3 Conector căști

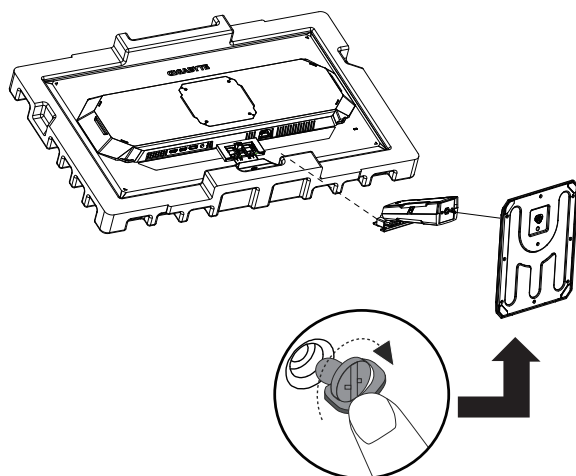
2 DisplayPort

4 Mufă de alimentare cu c.a.

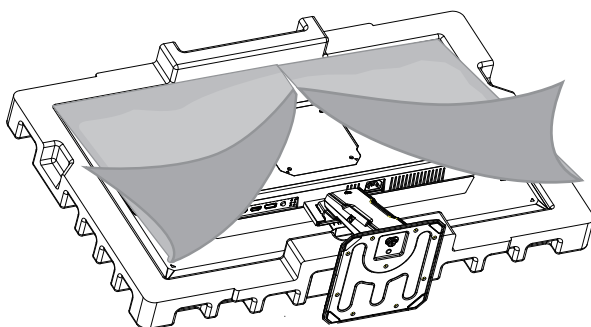
# NOȚIUNI DE BAZĂ

## Instalarea bazei suportului

1. Poziționați monitorul cu față în jos pe o suprafață plană, cu spuma protectoare dedesubt și cu punga de polistiren expandată acoperită.
2. Asamblați înălțătorul suportului și baza suportului folosind o monedă, o șurubelniță sau inelul de tragere atașat pe baza suportului.

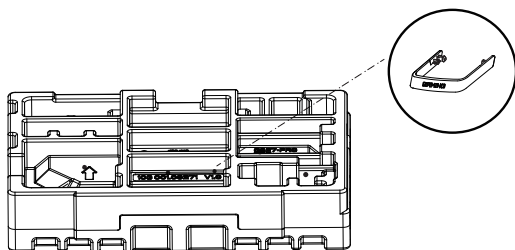


3. Rupeți punga de polistiren. Montați înălțătorul suportului pe canelura din spatele monitorului. Apăsați pe suport până ce se fixează în locul său.
4. Scoateți monitorul din spuma protectoare ținând înălțătorul suportului. Așezați-l în poziție verticală pe o masă.

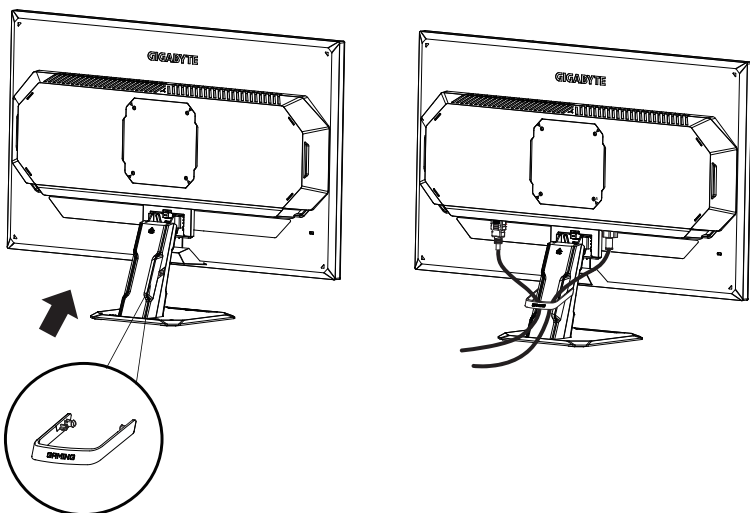


## Gestionarea cablurilor

1. Scoateți clema de cablu de pe EPS.

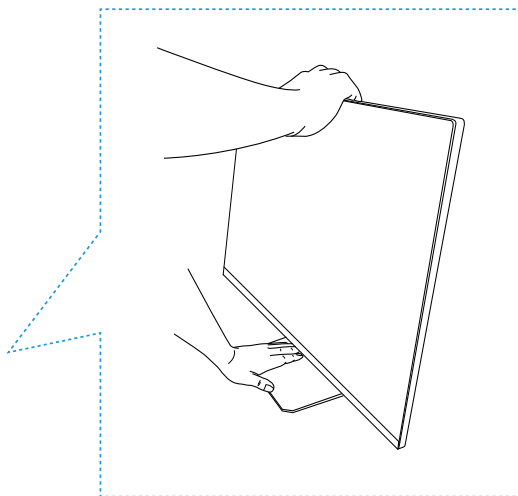
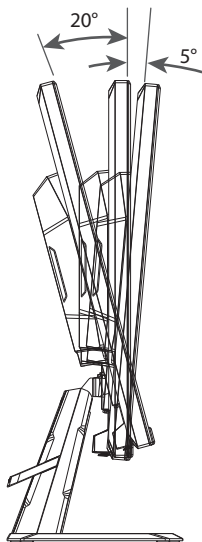


2. Prindeți clema de cablu în suport, apoi treceți firul de alimentare și cablul prin clema de cablu din suport pentru a le conecta la monitor.



## Ajustarea unghiului de vizualizare

1. Așezați o mână pe bază pentru a preveni răsturnarea monitorului în timpul reglării.
2. Așezați cealaltă mână în partea superioară centrală a ecranului și aplicați presiune înainte sau înapoi pentru a regla unghiul de vizualizare dorit (între  $-5^{\circ}$  și  $20^{\circ}$ ).

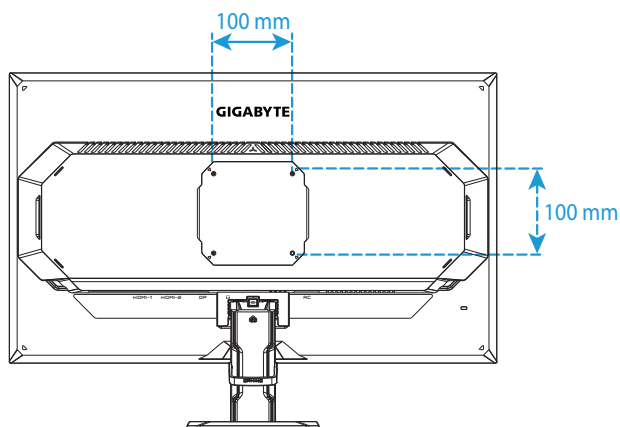
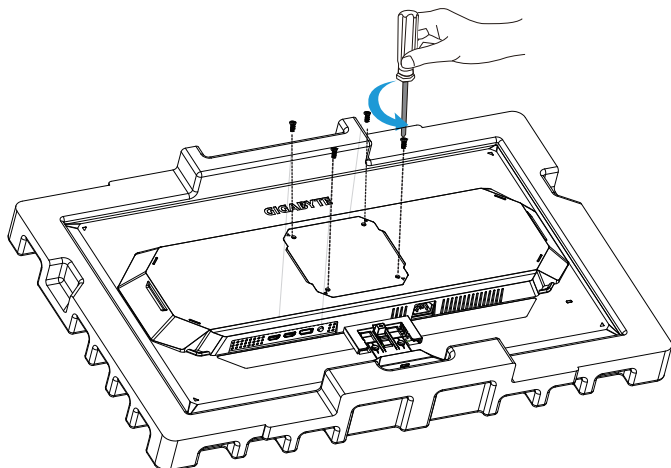




## Instalarea unui suport de perete (opțional)

Utilizați numai console de montare pe perete compatibile VESA de 100 x 100 mm. Instalați consola de montare pe perete în conformitate cu instrucțiunile producătorului.

1. Poziționați monitorul cu fața în jos, cu spuma protectoare sau cu o cârpă neabrazivă dedesubt.
2. Aliniați orificiile de instalare a consolei de montare pe perete cu orificiile pentru șuruburi din spatele monitorului.
3. Folosiți șuruburile pentru a fixa consola în poziție.



**Notă:** Pentru a monta monitorul pe perete, consultați ghidul de instalare care este inclus în kitul consolei de montare pe perete.

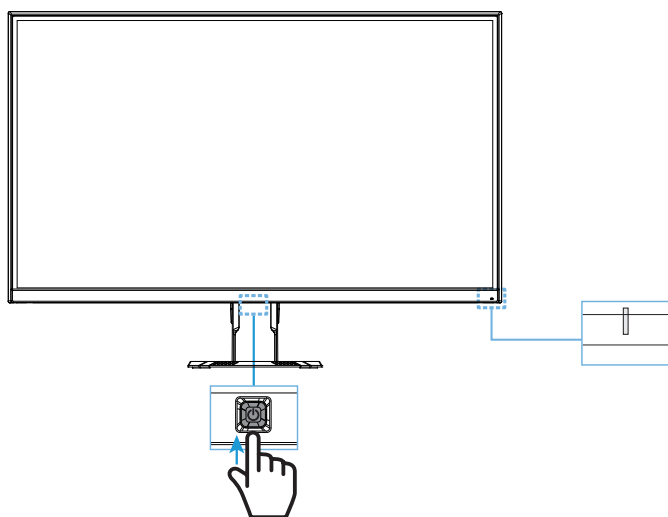
# UTILIZARE DISPOZITIVULUI

## Pornirea/oprirea alimentării

Comutatorul de alimentare de lângă mufa de intrare pentru curent alternativ trebuie să fie în poziția **Activat**.

### Pornirea alimentării

1. Conectați un capăt al cablului de alimentare la mufa de alimentare cu c.a. de pe spatele monitorului.
2. Conectați celălalt capăt al cablului de alimentare la o priză.
3. Apăsați butonul **Control** pentru a porni monitorul. LED-ul de alimentare se va aprinde alb, indicând faptul că monitorul este gata de utilizare.



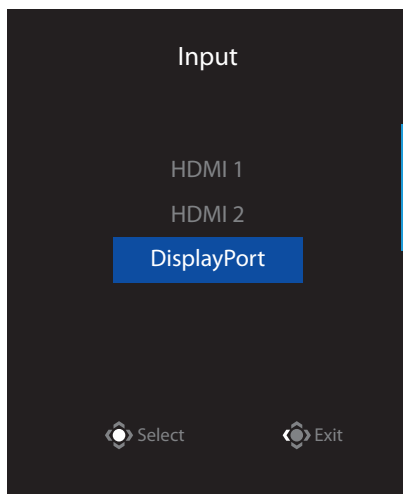
### Oprirea alimentării

Mențineți apăsat butonul **Control** timp de 2 secunde pentru a porni monitorul.

**Notă:** Când pe ecran apare meniul **Principal**, puteți, de asemenea, opri monitorul deplasând butonul **Control** în jos (⬇️). Consultați pagina 13.

## Selectarea sursei de intrare

1. Deplasați butonul **Control** la dreapta (↔) pentru a accesa meniul **Input**.
2. Deplasați butonul **Control** în centru (⬅) pentru a selecta sursa de intrare dorită. Apoi, apăsați butonul **Control** pentru confirmare.



## OPERAȚII

### Meniul rapid

#### Taste rapide

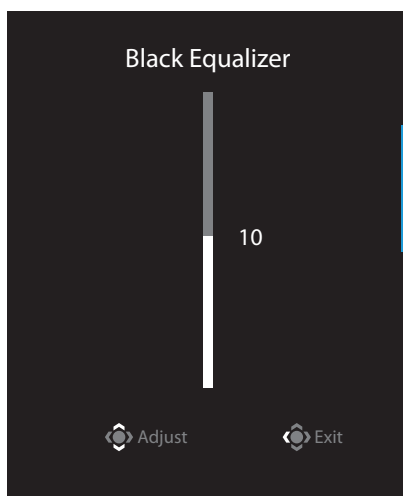
În mod implicit, butonului **Control** i-a fost atribuită funcția specifică.

**Notă:** Pentru a schimba funcția presetată a tastei rapide, consultați secțiunea „Quick Switch” de la pagina 20.

Pentru a accesa funcția de tastă rapidă, efectuați următoarele:

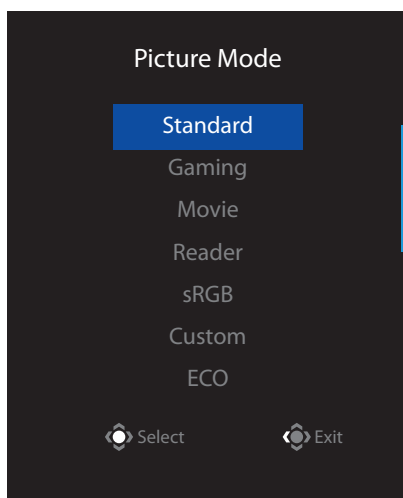
- Deplasați butonul **Control** în sus (⬆) pentru a accesa meniul **Black Equalizer**.

Deplasați butonul **Control** în sus/jos (⬆) pentru a regla setarea și apăsați butonul **Control** pentru confirmare.



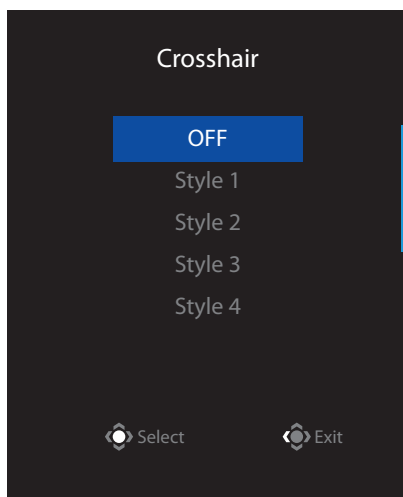
- Deplasați butonul **Control** în jos (⏮) pentru a accesa meniul **Picture Mode**.

Deplasați butonul **Control** spre centru (⏮) pentru a selecta opțiunea dorită și apăsați butonul **Control** pentru a confirma.



- Deplasați butonul **Control** la stânga (⏮) pentru a accesa meniul **Crosshair**.

Deplasați butonul **Control** în sus/jos (⏮) pentru a selecta opțiunea dorită și apăsați butonul **Control** pentru confirmare.

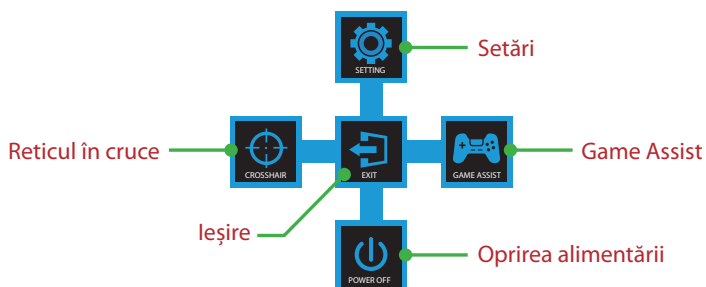


- Deplasați butonul **Control** la dreapta (⏭) pentru accesa meniul **Input**. Consultați secțiunea „Selectarea sursei de intrare”.

**Notă:** Pentru a închide meniul, mutați butonul **Control** la stânga (⏮).

## Ghid pentru tastele funcționale

- Apăsați butonul **Control** pentru a afișa meniul Principal.



Apoi folosiți butonul **Control** pentru a selecta funcția dorită și a configura setările aferente.

### Game Assist

- Când pe ecran apare meniul **Principal**, mutați butonul **Control** la dreapta (↔) pentru a accesa meniul **Game Assist**.



- **Game INFO:** Configurați setările legate de FPS (First Person Shooting) ale jocului.
  - ✓ Selectați **Gaming Timer** pentru a selecta modul de contorizare inversă. Pentru a dezactiva această funcție, setați setarea la **OFF**.
  - ✓ Selectați **Refresh Rate** pentru a activa/dezactiva setarea ratei de reîmprospătare în timp real.
  - ✓ Selectați **Info Location** pentru a specifica locația informațiilor care vor fi afișate pe ecran.



- **Display Alignment:** Când funcția este activată, afișează liniile de aliniere pe cele patru laturi ale ecranului, oferind un instrument util pentru a alinia perfect mai multe monitoare.

### Configurați setările dispozitivului

Când pe ecran apare meniul **Principal**, mutați butonul **Control** în sus (⬆) pentru a accesa meniul **Setări**.

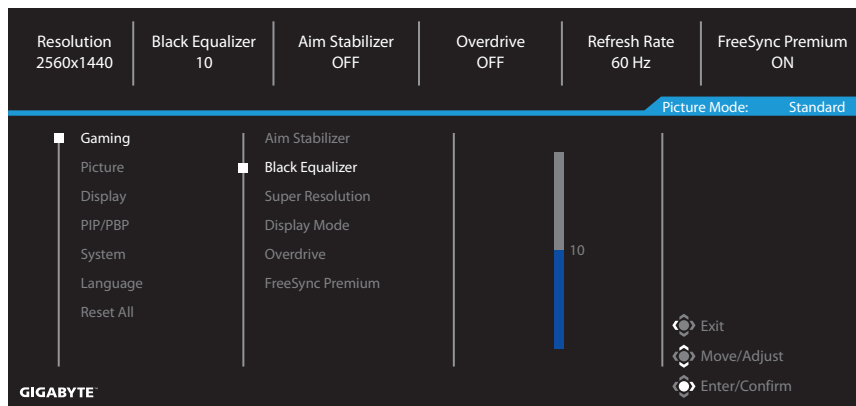
**Notă:** Utilizați butonul **Control** pentru a naviga prin meniu și a efectua ajustări.



Ghid pentru butoane

## Gaming

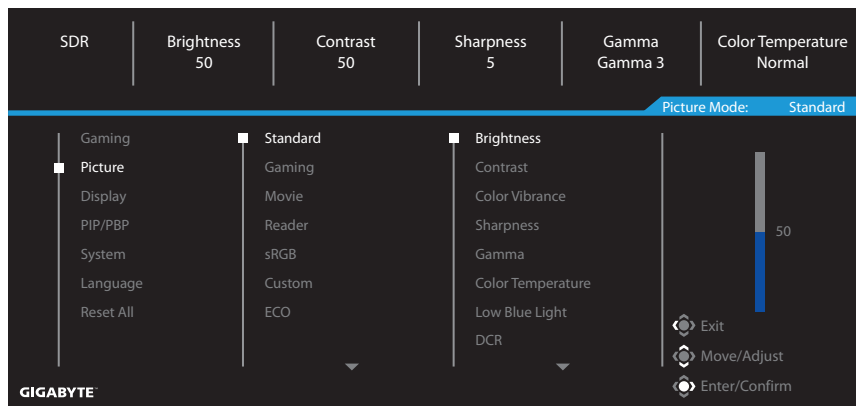
Configurați setările legate de joc.



Articol	Descriere
Aim Stabilizer	Când această funcție este activată, reduce neclaritatea mișcării într-un joc cu mișcare rapidă. <b>Notă:</b> Această funcție nu este disponibilă în următoarele condiții: - când setarea frecvenței este mai mică de 100Hz. - când funcția FreeSync Premium este activată.
Black Equalizer	Reglați luminozitatea zonelor negre.
Super Resolution	Măriți claritatea imaginilor cu rezoluție scăzută.
Display Mode	Selectați raportul de aspect al ecranului. <ul style="list-style-type: none"><li>• Full: Reglați scalarea imaginii de intrare pentru a umple ecranul. Ideal pentru imagini cu aspect 16:9.</li><li>• Aspect: Afișați imaginea de intrare fără distorsiuni geometrice, umplând cât mai mult din ecran.</li></ul> <b>Notă:</b> Această opțiune nu este compatibilă cu funcțiile FreeSync Premium și PIP/PBP.
Overdrive	Îmbunătățiți timpul de răspuns al monitorului LCD.
FreeSync Premium	Când această funcție este activată, elimină întârzierea ecranului și întreruperea imaginii în timpul jocului.

## Picture

Configurați setările referitoare la imagine.



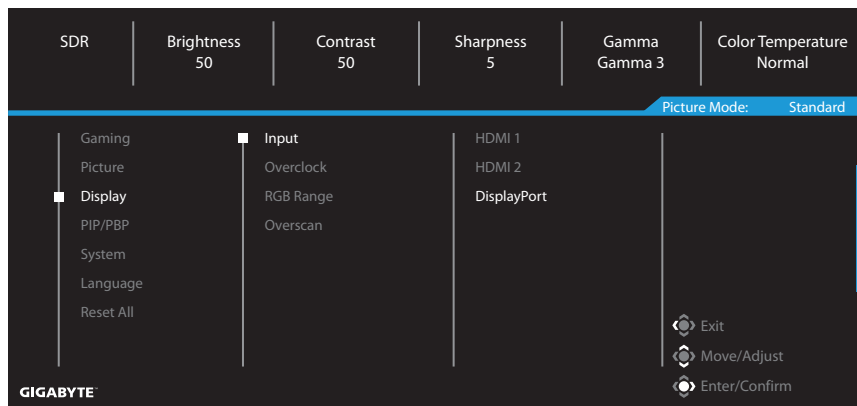
Articol	Descriere
Standard	Pentru editarea documentelor sau navigarea pe site-uri web.
Gaming	Pentru jocuri.
Movie	Pentru vizionarea de filme.
Reader	Pentru vizualizarea documentelor.
sRGB	Pentru vizualizarea fotografiilor și graficelor pe computer.
Custom	Setări personalizate ale modului de imagine.
ECO	Pentru modul de economisire a energiei.

**Notă:** „Picture Mode: Standard”, „Low Blue Light: Nivelul 10” este setarea optimizată în conformitate cu certificarea TÜV pentru emisii reduse de lumină albastră.



## Display

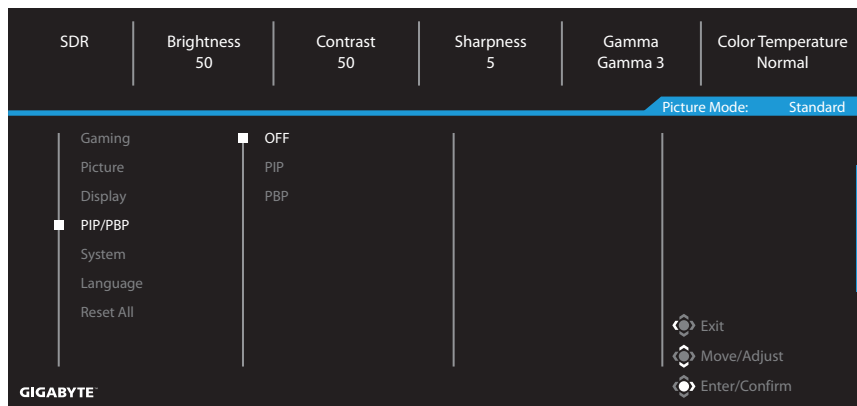
Configurați setările ecranului de afișare.



Articol	Descriere
Input	Selectați sursa de intrare.
Overclock	Selectați ON/OFF (numai pentru GS27Q/GS32Q)
RGB Range	Selectați o setare adecvată pentru RGB sau permiteți monitorului să o detecteze automat. <b>Notă:</b> Această opțiune este disponibilă numai pentru intrarea HDMI.
Overscan	Când această funcție este activată, mărește ușor imaginea de intrare pentru a ascunde marginile cele mai exterioare ale imaginii.

## PIP/PBP (Numai pentru GS27Q/GS32Q)

Configurați setările referitoare la imagine multiplă.

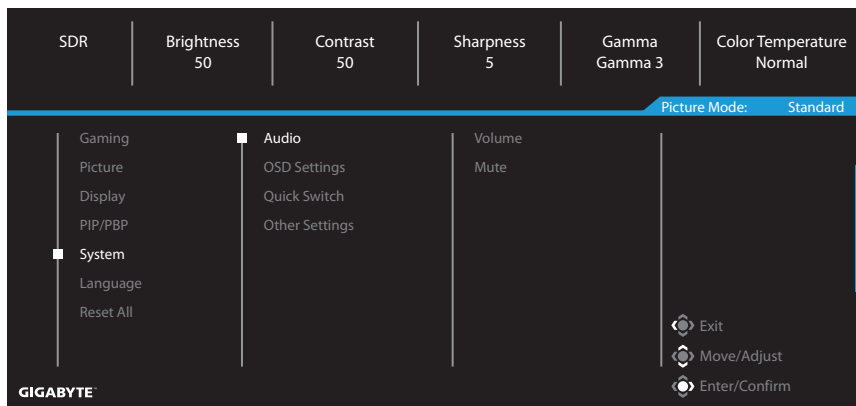


Articol	Descriere
OFF	Dezactivează funcția PIP/PBP.
PIP	Împarte ecranul în două părți (fereastra principală și fereastra inserată). <ul style="list-style-type: none"><li>• Signal source: Modificați sursa de intrare pentru fereastra inserată.</li><li>• PIP size: Reglați dimensiunea imaginii inserate.</li><li>• Position: Mutați fereastra inserată într-o altă poziție.</li><li>• Display switch: Comutați între cele două ferestre.</li><li>• Audio switch: Selectați sursa audio a sunetului.</li></ul>
PBP	Afișați 1x1 ecran divizat (cu ferestre la stânga și la dreapta). <ul style="list-style-type: none"><li>• Signal source: Schimbați sursa de intrare pentru fereastra din dreapta.</li><li>• PBP size: Reglați dimensiunea ferestrei.</li><li>• Display switch: Comutați între cele două ferestre.</li><li>• Audio switch: Selectați sursa audio a sunetului.</li></ul>

**Notă:** Funcția PIP/PBP nu este compatibilă cu funcțiile HDR și FreeSync Premium.

## System

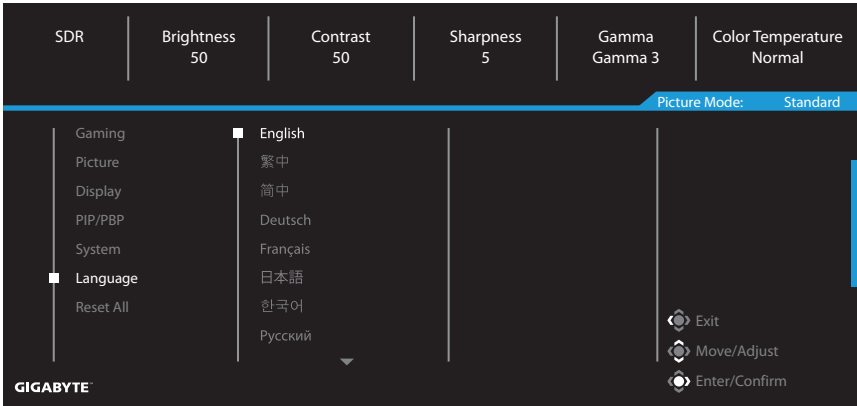
Configurați setările legate de sistem.



Articol	Descriere
Audio	<p>Configurați setările pentru căști.</p> <ul style="list-style-type: none"><li>• Volume: Ajustați nivelul de volum.</li><li>• Mute: Activați/dezactivați funcția de mut.</li></ul>
OSD Settings	<p>Configurați setările conexe pentru meniul de afișare pe ecran (OSD).</p> <ul style="list-style-type: none"><li>• Display Time: Setează perioada pentru care meniul OSD rămâne pe ecran.</li><li>• OSD Transparency: Reglați transparența meniului OSD.</li><li>• OSD Lock: Când această funcție este activată, nu este permisă ajustarea OSD.</li></ul> <p><b>Notă:</b> Pentru a dezactiva funcția de blocare OSD, apăsați tasta <b>Control</b>. Când mesajul apare pe ecran, selectați <b>Yes</b> pentru a confirma.</p> <div data-bbox="455 1091 759 1241" style="background-color: black; color: white; padding: 10px; text-align: center;"><p>The button is locked, confirm to unlock OSD.</p><p>No <input type="button" value="Yes"/></p></div>

Articol	Descriere
Quick Switch	<p>Alocați funcția tastelor rapide.</p> <p>Opțiuni disponibile: Aim Stabilizer, Black Equalizer, Crosshair, Low Blue Light, Volume, Input, Contrast, Brightness și Picture Mode.</p> <p>Setarea implicită a tastelor rapide ca mai jos:</p> <ul style="list-style-type: none"> <li>⇒ Sus (↶): Black Equalizer</li> <li>⇒ Jos (↷): Picture Mode</li> <li>⇒ Dreapta (↷): Input</li> <li>⇒ Stânga (↶): Crosshair</li> </ul>
Other Settings	<ul style="list-style-type: none"> <li>• Resolution Notice: Când această funcție este activată, mesajul cu rezoluția curentă va fi afișat pe ecran atunci când monitorul va trece la o altă sursă de intrare.</li> <li>• Input Auto Switch: Când această funcție este activată, se va trece automat la o sursă de intrare disponibilă.</li> <li>• Auto Power Off: Când această funcție este activată, monitorul se va opri automat după o anumită perioadă de timp.</li> <li>• LED Indicator: În mod implicit, indicatorul LED este setat la <b>Always ON</b>.</li> </ul> <ul style="list-style-type: none"> <li>⇒ Always OFF: Opriți LED-ul de alimentare.</li> <li>⇒ Always ON: LED-ul de alimentare se aprinde alb în timpul funcționării și se aprinde la intervale de 1 secundă în modul standby.</li> <li>⇒ Standby ON: LED-ul de alimentare se stinge în timpul funcționării și se aprinde la intervale de 1 secundă în modul standby.</li> </ul> <p>(<b>Notă:</b> LED-ul de alimentare se va aprinde timp de 1 minut după repornirea afișajului în modul activat în standby.)</p> <ul style="list-style-type: none"> <li>• Quick Boot: Când această funcție este activată, îmbunătățește ușor viteza de pornire a ecranului. (Numai pentru GS27Q/ GS32Q)</li> </ul>

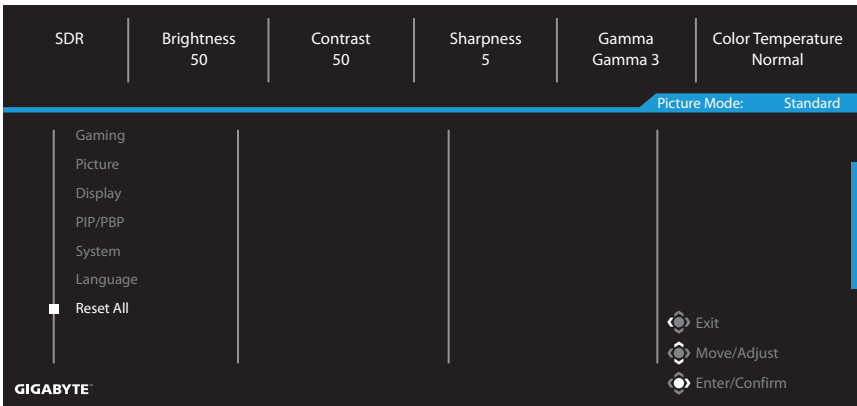
# Language



Articol	Descriere
Language	Selectați o limbă disponibilă pentru meniul OSD.

## Reset All

Restabiliți monitorul la setările implicite din fabrică.



# ANEXE

## Specificații

Articol	Specificații		
Model	GS27F	GS27Q	GS32Q
Dimensiune panou	27-inch		32-inch
Raport de aspect	16:9		
Rezoluție	1920 x 1080	2560 x 1440	
Durată de funcționare LED	30.000 de ore (minim)		
Dimensiune pixeli	0,3108 (oriz.) x 0,3108 (vert.)	0,2331 (oriz.) x 0,2331 (vert.)	0,2727 (oriz.) x 0,2727 (vert.)
Luminozitate	300 nits (tipic) / 250 nits (min.)		
Raport de contrast	1000:1 (tipic)		1200:1 (tipic)
Adâncimea culorii	16,7M (8 biți)		1,07 miliarde (8Bit+FRC)
Zonă activă a afișajului	596,736 (oriz.)x 335,664 (vert.)	596,736 (oriz.)x 335,664 (vert.)	698,112 (oriz.)x 392,688 (vert.)
Unghi de vizionare	178° (H)/178° (V)		
Borne de intrare/ieșire	2 x HDMI 2.0 1 x DP 1.4 1 x căști		
Sursă de alimentare	C.a. 100~240 V, 50/60 Hz		
Consumuri de putere	<ul style="list-style-type: none"><li>• Mod pornit: 23W</li><li>• Standby: 0,5W</li><li>• Mod oprit: 0,3W</li></ul>	<ul style="list-style-type: none"><li>• Mod pornit: 33W</li><li>• Standby: 0,5W</li><li>• Mod oprit: 0,3W</li></ul>	<ul style="list-style-type: none"><li>• Mod pornit: 36W</li><li>• Standby: 0,5W</li><li>• Mod oprit: 0,3W</li></ul>
	<b>Notă:</b> Condițiile de testare urmează standardele CEC.		
Dimensiuni (L x H x l)	619 x 447,4 x 172 mm (cu suport)		714 x 500,8 x 238 mm (cu suport)
Greutate	5,02 kg (net)	5,26 kg (net)	7,2 kg (net)
Interval de temperatură (de funcționare)	0°C până la 40°C		

**Notă:** Specificațiile pot suferi modificări fără notificare prealabilă.

## Lista intervalelor suportate

Lista de temporizări	FHD			QHD		
	HDMI 1	HDMI 2	DP	HDMI 1	HDMI 2	DP
720X400 / 70 Hz	V	V	V	V	V	V
720X400 / 88 Hz	V	V	V	V	V	V
640X480 / 60 Hz	V	V	V	V	V	V
640X480 / 67 Hz	V	V	V	V	V	V
640X480 / 72 Hz	V	V	V	V	V	V
640X480 / 75 Hz	V	V	V	V	V	V
800X600 / 56 Hz	V	V	V	V	V	V
800X600 / 60 Hz	V	V	V	V	V	V
800X600 / 72 Hz	V	V	V	V	V	V
800X600 / 75 Hz	V	V	V	V	V	V
832X624 / 75 Hz	V	V	V	V	V	V
1024X768 / 87 Hz	V	V	V	V	V	V
1024X768 / 60 Hz	V	V	V	V	V	V
1024X768 / 70 Hz	V	V	V	V	V	V
1024X768 / 75 Hz	V	V	V	V	V	V
1280X1024 / 75 Hz	V	V	V	V	V	V
1152X870 / 75 Hz	V	V	V	V	V	V
1152X864 / 75 Hz	V	V	V	V	V	V
1280X720 / 60 Hz	V	V	V	V	V	V
1280X800 / 60 Hz	V	V	V	V	V	V
1280X960 / 60 Hz	V	V	V	V	V	V
1280X1024 / 60 Hz	V	V	V	V	V	V
1440X900 / 60 Hz	V	V	V	V	V	V
1600X900 / 60 Hz	V	V	V	V	V	V
1680X1050 / 60 Hz	V	V	V	V	V	V
720X480 / 60 Hz	V	V	V	V	V	V
1280X720 / 50 Hz	V	V	V	V	V	V
1280X720 / 60 Hz	V	V	V	V	V	V
1280X720 / 100 Hz	V	V	V	V	V	V
1440X480 / 60 Hz	V	V	V	V	V	V
1920X1080 / 50 Hz	V	V	V	V	V	V
1920X1080 / 60 Hz	V	V	V	V	V	V
1920X1080 / 100 Hz	V	V	V	V	V	V
1920X1080 / 120 Hz	V	V	V	V	V	V
1920X1080 / 144 Hz	V	V	V	V	V	V
1920X1080 / 165 Hz	V	V	V			V
2560x1440 / 60 Hz				V	V	V
2560x1440 / 120 Hz				V	V	V
2560x1440 / 144 Hz				V	V	
2560x1440 / 165 Hz						V

## Depanare

Problemă	Soluție (soluții) posibilă(e)
Nu există alimentare	<ul style="list-style-type: none"><li>• Asigurați-vă că este conectat corect cablul de alimentare la sursa de alimentare și la monitor.</li><li>• Verificați cablul și mufa pentru a vă asigura că nu sunt deteriorate.</li><li>• Asigurați-vă că monitorul este activat.</li></ul>
Nu se afișează nicio imagine pe ecran.	<ul style="list-style-type: none"><li>• Asigurați-vă că monitorul și computerul sunt conectate corespunzător și că ambele dispozitive sunt pornite.</li><li>• Asigurați-vă că ați selectat sursa de intrare corectă. Consultați pagina 11 sau 17.</li></ul>
Imaginea nu umple întregul ecran	<ul style="list-style-type: none"><li>• Încercați alte setări pentru <b>Display Mode</b> (raport aspect). Consultați pagina 15.</li></ul>
Culorile sunt distorsionate	<ul style="list-style-type: none"><li>• Asigurați-vă că este conectat corect cablul semnalului de intrare.</li><li>• Configurați setările referitoare la imagine. Consultați secțiunea „Picture”.</li></ul>
Fără sunet sau volumul este redus	<ul style="list-style-type: none"><li>• Asigurați-vă că este conectat corect cablul căștilor.</li><li>• Ajustați nivelul de volum. Consultați pagina 19.</li><li>• Verificați setarea <b>Sursă audio</b>.</li><li>• Reglați setările legate de sunet ale computerului.</li></ul>

**Notă:** Dacă problema persistă, vă rugăm să contactați serviciul nostru pentru clienți pentru asistență suplimentară.

## Îngrijire de bază

- Ștergeți ecranul cu o cârpă moale, fără scame, pentru a îndepărta praful rezidual.
- Pulverizați sau aplicați lichidul de curățare pe o cârpă moale. Apoi ștergeți ușor ecranul cu o lavetă umezită.

### Notă:

- Asigurați-vă că laveta este umezită, dar nu excesiv.
- Când ștergeți, evitați să aplicați o presiune excesivă pe ecran.
- Agenții de curățare acizi sau abrazivi pot deteriora ecranul.

## Informații service GIGABYTE

Pentru mai multe informații despre service, vă rugăm să vizitați site-ul oficial GIGABYTE.

<https://www.gigabyte.com/>



# MĂSURI DE SIGURANȚĂ

## Măsuri de precauție

Citiți următoarele Măsuri de siguranță înainte de a utiliza monitorul.

- Folosiți numai accesoriile furnizate cu monitorul sau pe cele recomandate de producător.
- Păstrați ambalajul din plastic al produsului într-un loc ferit de accesul copiilor.
- Înainte de a conecta monitorul la priză, asigurați-vă că tensiunea cablului de alimentare este compatibilă cu specificația de alimentare din țara în care vă aflați.
- Ștecherul cablului de alimentare trebuie conectat la o priză de alimentare cablată adecvat și împământată corespunzător.
- Nu atingeți ștecherul cu mâinile ude, acest lucru poate cauza un șoc electric.
- Puneți monitorul într-un loc stabil și bine ventilat.
- Nu așezați monitorul lângă surse de căldură, cum ar fi radiatoare electrice sau lumina directă a soarelui.
- Găurile sau deschiderile de pe monitor sunt destinate ventilației. Nu acoperiți și nu blocați orificiile de ventilație cu obiecte.
- Nu folosiți monitorul lângă apă, băuturi sau orice fel de lichide. Nerespectarea acestor prevederi poate duce la electrocutare sau la deteriorarea monitorului.
- Asigurați-vă că deconectați monitorul de la priză înainte de curățare.
- Deoarece suprafața ecranului este ușor de zgâriat, evitați să atingeți suprafața cu orice obiect dur sau ascuțit.
- Folosiți o cârpă moale fără scame și nu un șervețel pentru a șterge ecranul. Puteți utiliza un agent de curățare pentru sticlă pentru curățarea monitorului, dacă este necesar. Nu pulverizați agentul de curățare direct pe suprafața ecranului.
- Deconectați cablul de alimentare dacă monitorul nu este utilizat o perioadă lungă de timp.
- Nu încercați să dezamblați sau să reparați monitorul de unul singur.

## Precauții privind stabilitatea

Produsul poate cădea, provocând vătămări corporale grave sau decesul. Pentru a preveni rănirea, acest produs trebuie atașat în siguranță la podea/perete, conform instrucțiunilor de instalare.

Multe leziuni, în special ale copiilor, pot fi evitate prin măsuri de precauție simple, cum ar fi:

- Folosiți ÎNTOTDEAUNA dulapuri sau suporturi sau metode de instalare recomandate de producătorul setului de produse.
- Folosiți ÎNTOTDEAUNA mobilier care poate susține produsul în siguranță.
- Asigurați-vă întotdeauna că produsul nu depășește marginea mobilierului de susținere.

- Educați întotdeauna copiii despre pericolele de a se urca pe mobilă pentru a ajunge la produs sau la comenzile acestuia.
- ÎNTOTDEAUNA treceți cablurile conectate la produsul dvs. prin locuri în care acestea să nu prezinte pericol de împiedicare, de a fi trase sau apucate.
- Nu puneți NICIODATĂ produsul într-o locație instabilă.
- NU așezați NICIODATĂ produsul pe mobilier înalt (de exemplu, dulapuri sau biblioteci) fără a ancora atât mobilierul, cât și produsul cu un suport adecvat.
- NU așezați NICIODATĂ produsul pe pânză sau alte materiale care pot fi prezente între produs și mobilierul de susținere.
- NU puneți NICIODATĂ articole care ar putea tenta copiii să urce, cum ar fi jucării și telecomenzi, pe partea superioară a produsului sau pe mobilierul pe care este așezat produsul.
- Dacă produsul existent va fi păstrat și mutat, ar trebui să se aplice aceleași considerații de mai sus.
- Pentru a preveni vătămarea corporală sau deteriorarea produsului cauzate de răsturnarea în caz de cutremur sau alte șocuri, asigurați-vă că instalați produsul într-un loc stabil și luați măsuri pentru a preveni căderea.

## Recomandări pentru confortul utilizatorului

Monitorul este echipat cu tehnologie de reducere a pâlpâirii, care elimină pâlpâirea vizibilă a monitorului și previne oboseala ochilor.

Iată câteva sfaturi pentru vizualizarea confortabilă:

- Distanțele de vizualizare optime pentru monitoare variază între aproximativ 510 și 760 mm (între 20" și 30").
- O orientare generală este de a poziționa monitorul astfel încât partea superioară a ecranului să fie la sau puțin sub înălțimea ochilor când stați confortabil.
- Folosiți iluminare adecvată pentru tipul de muncă pe care o efectuați.
- Faceți pauze regulate și frecvente (cel puțin 10 minute) la fiecare jumătate de oră.
- Asigurați-vă că priviți periodic ecranul monitorului și vă concentrați pe un obiect îndepărtat timp de cel puțin 20 de secunde în timpul pauzelor.
- Exercițierea ochilor poate ajuta la reducerea încordării ochilor. Repetați aceste exerciții frecvent: (1) priviți în sus și în jos (2) rotiți încet ochii (3) mișcați ochii în diagonală.

Acest model a trecut verificarea Fără pâlpâire și Emisii reduse de lumină albastră de către TÜV Rheinland. Pentru a afla mai multe:

<https://www.gigabyte.com/tw/Support/FAQ/4310>

# INFORMAȚII DESPRE REGLEMENTARE

## **United States of America, Federal Communications Commission Statement**

This equipment has been tested and found to comply with the limits for a Class B digital device, pursuant to Part 15 of the FCC Rules. These limits are designed to provide reasonable protection against harmful interference in a residential installation. This equipment generates, uses and can radiate radio frequency energy and, if not installed and used in accordance with manufacturer's instructions, may cause harmful interference to radio communications. However, there is no guarantee that interference will not occur in a particular installation. If this equipment does cause harmful interference to radio or television reception, which can be determined by turning the equipment off and on, the user is encouraged to try to correct the interference by one or more of the following measures:

- Reorient or relocate the receiving antenna.
- Increase the separation between the equipment and receiver.
- Connect the equipment to an outlet on a circuit different from that to which the receiver is connected.
- Consult the dealer or an experienced radio/TV technician for help.

## **Canadian Department of Communications Statement**

This digital apparatus does not exceed the Class B limits for radio noise emissions from digital apparatus set out in the Radio Interference Regulations of the Canadian Department of Communications. This class B digital apparatus complies with Canadian ICES-003.

## **Avis de conformité à la réglementation d'Industrie Canada**

Cet appareil numérique de la classe B est conforme à la norme NMB-003 du Canada.

## **European Union (EU) CE Declaration of Conformity**

This device complies with the following directives: Electromagnetic Compatibility Directive 2014/30/EU, Low-voltage Directive 2014/35/EU, ErP Directive 2009/125/EC, RoHS directive (recast) 2011/65/EU & the Directive (EU) 2015/863 amendment of Annex II.

Compliance with these directives is assessed using applicable European Harmonised Standards.

## **European Union (EU) RoHS (recast) Directive 2011/65/EU & the European Commission Delegated Directive (EU) 2015/863 Statement**

GIGABYTE products have not intended to add and safe from hazardous substances (Cd, Pb, Hg, Cr+6, PBDE, PBB, DEHP, BBP, DBP and DIBP). The parts and components have been carefully selected to meet RoHS requirement. Moreover, we at GIGABYTE are continuing our efforts to develop products that do not use internationally banned toxic chemicals.

## **European Union (EU) Community Waste Electrical & Electronic Equipment (WEEE) Directive Statement**

GIGABYTE will fulfill the national laws as interpreted from the 2012/19/EU WEEE (Waste Electrical and Electronic Equipment) (recast) directive. The WEEE Directive specifies the treatment, collection, recycling and disposal of electric and electronic devices and their components. Under the Directive, used equipment must be marked, collected separately, and disposed of properly.

### **WEEE Symbol Statement**



The symbol shown below is on the product or on its packaging, which indicates that this product must not be disposed of with other waste. Instead, the device should be taken to the waste collection centers for activation of the treatment, collection, recycling and disposal procedure.

For more information about where you can drop off your waste equipment for recycling, please contact your local government office, your household waste disposal service or where you purchased the product for details of environmentally safe recycling.

### **End of Life Directives-Recycling**



The symbol shown below is on the product or on its packaging, which indicates that this product must not be disposed of with other waste. Instead, the device should be taken to the waste collection centers for activation of the treatment, collection, recycling and disposal procedure.

### **CE Déclaration de Conformité**

Cet appareil est conforme aux Directives de l'UE suivantes: Directive Compatibilité Electromagnétique 2014/30/UE, Directive Basse Tension 2014/35/UE, Directive 2009/125/CE en matière d'écoconception, la Directive RoHS II 2011/65/UE & Directive (UE) 2015/863 modifiant l'Annexe II.

La conformité à ces directives est évaluée sur la base des normes européennes harmonisées applicables.

### **CE-Konformitätserklärung**

Dieses Produkte erfüllen folgenden EU-Richtlinien: EMV-Richtlinie 2014/30/EU, Niederspannungsrichtlinie 2014/30/EU, Ökodesign-Richtlinie 2009/125/EC, RoHS-Richtlinie 2011/65/EG erfüllt und die Richtlinie (EU) 2015/863 zur Änderung von Anhang II.

Die Konformität mit diesen Richtlinien wird anhand der anwendbaren harmonisierten Europäischen Normen bewertet.

### **CE Declaración de conformidad**

Este producto cumplen con las siguientes Directivas de la Unión Europea: Directiva EMC 2014/30/EU, Directiva de bajo voltaje 2014/35/EU, Directiva de Ecodiseño 2009/125/CE, Directiva RoHS 2011/65/EU y la Directiva (EU) 2015/863 por la que se modifica el Anexo II. El cumplimiento de estas directivas se evalúa mediante las normas europeas armonizadas.

## **CE declaração de conformidade**

Este produto estão em conformidade com das seguintes Diretivas UE: Diretiva Baixa Tensão 2014/35/UE; Diretiva CEM 2014/30/UE; Diretiva Conceção Ecológica 2009/125/CE; Diretiva RSP 2011/65/CE e a Diretiva (UE) 2015/863 que altera o Anexo II.

A conformidade com estas diretivas é verificada utilizando as normas europeias harmonizadas.

## **CE Dichiarazione di conformità**

I prodotti sono conformi con una o più delle seguenti Direttive UE, come applicabile: Direttiva EMC 2014/30/UE, Direttiva sulla bassa tensione 2014/35/UE, Direttiva Ecodesign EMC 2009/125/CE, Direttiva RoHS 2011/65/UE e Direttiva (UE) 2015/863 recante modifica dell'Allegato II.

La conformità con tali direttive viene valutata utilizzando gli Standard europei armonizzati applicabili.

## **CE Deklaracja zgodności**

Urządzenie jest zgodne z następującymi dyrektywami: Dyrektywa kompatybilności elektromagnetycznej 2014/30/UE, Dyrektywa niskonapięciowej 2014/35/UE, Dyrektywa ErP 2009/125/WE, Dyrektywa RoHS 2011/65/UE i Dyrektywa (UE) 2015/863 zmieniająca Załącznik II. Zgodność z tymi dyrektywami oceniono za pomocą mających zastosowanie zharmonizowanych norm europejskich.

## **CE Prohlášení o shodě**

Toto zařízení splňuje požadavky Směrnice o Elektromagnetické kompatibilitě 2014/30/EU, Směrnice o Nízkém napětí 2014/35/EU, Směrnice ErP 2009/125/ES, Směrnice RoHS 2011/65/EU a Směrnice (EU) 2015/863 kterou se mění Příloha II.

Shoda s těmito směrnici je posuzována v souladu s příslušnými evropskými harmonizačními standardy.

## **CE Megfelelőségi nyilatkozata**

A termék megfelelnek a következőkről szóló egy vagy több Európai Unió irányelvnek: EMC irányelv 2014/30/EU, Kiszármagterhelésű villamos berendezésekre vonatkozó irányelv 2014/35/EU, Környezetbarát tervezésről szóló irányelv 2009/125/EZ, Direktívi RoHS irányelv 2011/65/EU és Direktívi (EU) 2015/863 o izmjeni Priloga II.

A fenti irányelveknek történő megfelelés megállapítása a vonatkozó harmonizált európai szabványok segítségével történik.

## **CE Δήλωση συμμόρφωσης**

Είναι σε συμμόρφωση με τις διατάξεις των παρακάτω Οδηγιών της Ευρωπαϊκής Κοινότητας: Οδηγία 2014/30/ΕΕ σχετικά με την ηλεκτρομαγνητική συμβατότητα, Οδηγία χαμηλή τάση 2014/35/ΕU, Οδηγία 2009/125/ΕΚ σχετικά με τον οικολογικό σχεδιασμό, Οδηγία RoHS 2011/65/ΕΕ και Οδηγία (ΕΕ) 2015/863 για την τροποποίηση του παραρτήματος II.

Η συμμόρφωση με αυτές τις οδηγίες αξιολογείται χρησιμοποιώντας τα ισχύοντα εναρμονισμένα ευρωπαϊκά πρότυπα.

### **CE Declarație de conformitate**

Acest aparat este conform cu: Compatibilitatea electromagnetă Directiva 2014/30/UE, Directiva privind echipamentele de joasă tensiune 2014/35/UE, Directiva privind proiectarea ecologică 2009/125/CE, Directiva RoHS 2011/65/UE & Directiva (UE) 2015/863 de modificare a Anexei II.

Conformitatea cu aceste directive este evaluatăutilizând Standardele europene armonizate aplicabile.

### **CE Overensstemmelseserklæring**

Denne enhed overholder stk.: elektromagnetisk kompatibilitet Direktivet 2014/30/EC, LVD Direktivet 2014/35/EC, miljøvenligt design Direktivet 2009/125/EF, RoHS Direktivet 2011/65/EU & Direktivet (UE) 2015/863 om ændring af Bilag II.

Overholdelse af disse direktiver vurderes med gældende europæiske harmoniserede standarder.

### **CE Vyhlásenie o zhode**

Tento produkt spĺňajú najmenej jednu z nasledujúcich platných smerníc EÚ: Smernica 2014/30/ES pre elektromagnetickú kompatibilitu, Smernica 2014/35/ES o Nízkom Napätí (LVD), Smernica 2009/125/ES pre ekodizajn, Smernica RoHS 2011/65/EÚ & Smernica (EÚ) 2015/863 ktorou sa mení Príloha II.

Zhoda s týmito smernicami sa hodnotí použitím príslušných európskych harmonizovaných štandardov.

### **CE Vaatimustenmukaisuusvakuutus**

Tämä tuote on näiden EU-direktiivien mukainen: EMC Direktiivi 2014/30/EY, LVD Direktiivi 2014/35/EY, Ekologista suunnittelua koskeva Direktiivi 2009/125/EY, RoHS Direktiivi 2011/65/EU & Direktiivi (EU) 2015/863 Liitteen II muuttamisesta.

Yhdenmukaisuus näiden direktiivien kanssa on arvioitu käyttäen soveltuvia eurooppalaisia harmonisoituja standardeja.

### **CE Försäkran om överensstämmelse**

Denna produkt uppfyller följande direktiv: Direktivet om Elektromagnetisk kompatibilitet 2014/30/EU, Lågspänningsdirektivet 2014/35/EU, Ekodesigndirektiv 2009/125/EG, Direktiv RoHS 2011/65/EU mid Direktiv (EU) 2015/863 om ändring av Bilaga II.

Överensstämmelse med dessa direktiv bedöms med hjälp av tillämpliga europeiska harmoniserade standarder.

### **CE Conformiteitsverklaring**

Dit product voldoet aan de volgende van toepassing zijnde EU-richtlijnen: EMC Richtlijn 2014/30/EG, Laagspanningsrichtlijn 2014/35/EU, Ecodesign-richtlijn 2009/125/EG, G RoHS Richtlijn 2011/65/EG & Richtlijn (EU) 2015/863 tot wijziging van Bijlage II.

Het voldoen aan deze richtlijnen is beoordeeld met de van toepassing zijnde Europese geharmoniseerde normen.

## CE Vyhlásenie o zhode

Toto zariadenie vyhovuje nasledujúcim smerniciam: Smernica elektromagnetickej kompatibility 2014/30/EÚ, Smernica o nízkom napätí 2014/35/EÚ, Smernica o výrobkoch týkajúcich sa energie 2009/125/ES, Smernica RoHS 2011/65/EÚ & Smernica (EÚ) 2015/863 ktorou sa mení príloha II.

Zhoda s týmito smernicami sa hodnotí použitím príslušných európskych harmonizovaných štandardov.

## India RoHS

This product complies with the "India E-waste (Management and Handling) Rule 2011" and prohibits use of lead, mercury, hexavalent chromium, polybrominated biphenyls or polybrominated diphenyl ethers in concentrations exceeding 0.1 weight % and 0.01 weight % for cadmium, except for the exemptions set in Schedule 2 of the Rule.

## Japan Class 01 Equipment Statement

### 安全にご使用いただくために

接地接続は必ず電源プラグを電源につなぐ前に行ってください。

また、接地接続を外す場合は、必ず電源プラグを電源から切り離してから行って下さい。

## Japan VCCI Class B Statement

### クラスB VCCI 基準について

この装置は、クラス B 情報技術装置です。この装置は、家庭環境で使用することを目的としていますが、この装置がラジオやテレビジョン受信機に近接して使用されると、受信障害を引き起こすことがあります。

取扱説明書に従って正しい取り扱いをして下さい。

VCCI-B

## China RoHS Compliance Statement

### 中国《废弃电器电子产品回收处理管理条例》提示性说明

为了更好地关爱及保护地球·当用户不再需要此产品或产品寿命终止时·请遵守国家废弃电器电子产品回收处理相关法律法规·将其交给当地具有国家认可的回收处理资质的厂商进行回收处理。

### 环保使用期限

#### Environment-friendly use period



此标识指期限（十年）·电子电气产品中含有的有害物质不会发生外泄或突变·电子电气产品用户正常使用该电子电气产品不会对环境造成严重污染或对其人身、财产造成严重损害的期限。

### 产品中有害物质的名称及含量:

部件名称	有害物质					
	铅 (Pb)	汞 (Hg)	镉 (Cd)	六价铬 (Cr <sup>6+</sup> )	多溴联苯 (PBB)	多溴二苯醚 (PBDE)
印刷电路板及其电子组件	×	○	○	○	○	○
液晶面板	×	○	○	○	○	○
外壳	○	○	○	○	○	○
外部信号连接头及线材	×	○	○	○	○	○

本表格依据 SJ/T 11364 的规定编制。

○：表示该有害物质在该部件所有均质材料中的含量均在 GB/T 26572 规定的限量要求以下。

×：表示该有害物质至少在该部件的某一均质材料中的含量超出 GB/T 26572 规定的限量要求。