

**GIGABYTE™**

# ゲーミングディスプレイ

---

GS シリーズユーザーガイド

GS27F / GS27Q / GS32Q

**HDMI™**  
HIGH-DEFINITION MULTIMEDIA INTERFACE

## 著作権

© 2023 GIGA-BYTE TECHNOLOGY CO., LTD.無断複写、転載を禁じます。

このマニュアルで言及される商標は、合法的にそれぞれの所有者に登録されています。

## 免責事項

このマニュアルの情報は、著作権法により保護されており、GIGABYTEの資産です。

GIGABYTEは、このマニュアル内の仕様および機能に対する変更を事前の通知なく行う場合があります。

このマニュアルのいかなる部分も、GIGABYTEの事前の書面による承認なく、いかなる形式またはいかなる方法により、再生、複写、翻訳、転送または交換することはできません。

- このディスプレイの使用中に役立つよう、ユーザーガイドを慎重にお読みください
- 更なる情報については、以下の当社ウェブサイトをご確認ください：  
<https://www.gigabyte.com>

**HDMI**<sup>™</sup>  
HIGH-DEFINITION MULTIMEDIA INTERFACE

用語HDMI、HDMI（High-Definition Multimedia Interface：高解像度マルチメディアインタフェース）、HDMIトレードドレス、HDMIロゴは、HDMI Licensing Administrator, Incの商標または登録商標です。

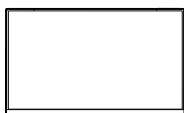
# 目次

<b>はじめに</b> .....	<b>4</b>
パッケージに含まれるもの.....	4
製品概要.....	5
<b>入門</b> .....	<b>6</b>
スタンドの取り付け.....	6
ケーブル管理.....	7
視野角の調整.....	8
壁取り付けブラケットの取り付け(オプション).....	9
<b>デバイスの使用</b> .....	<b>10</b>
電源をオン/オフに切り替える.....	10
入力ソースの選択.....	11
<b>操作</b> .....	<b>11</b>
クイックメニュー.....	11
ファンクションキーのガイド.....	13
<b>付録</b> .....	<b>22</b>
仕様.....	22
対応タイミング一覧.....	23
トラブルシューティング.....	24
基本的なお手入れ.....	24
GIGABYTE サービス情報.....	24
<b>安全に関する情報</b> .....	<b>25</b>
安全に関する注意事項.....	25
取り付けの安定性に関する注意事項.....	26
ユーザーの快適性に関する推奨事項.....	26
<b>法規制に関する情報</b> .....	<b>27</b>

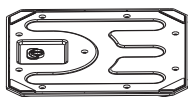
# はじめに

## パッケージに含まれるもの

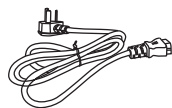
梱包ボックスには次の品目が付属します。いずれかが欠けている場合は、販売業者に連絡してください。



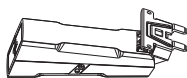
ディスプレイ



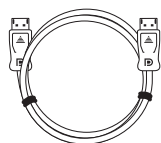
スタンドベース



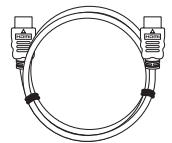
電源ケーブル



スタンドライザー



DPケーブル  
(GS27Q/GS32Q)



HDMIケーブル  
(GS27F)



クイックスタートガイド

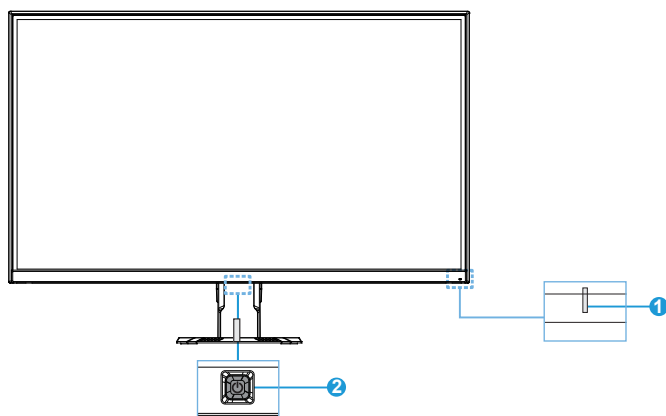


保証カード

**注:** ディスプレイを輸送する場合に備えて、梱包ボックスおよび梱包材料を保管してください。

# 製品概要

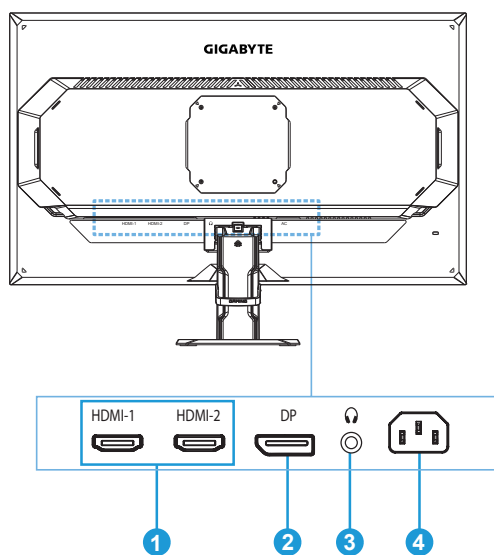
## 前面図



1 電源 LED

2 コントロールボタン

## 背面図



1 HDMIポート (x2)

3 ヘッドホンジャック

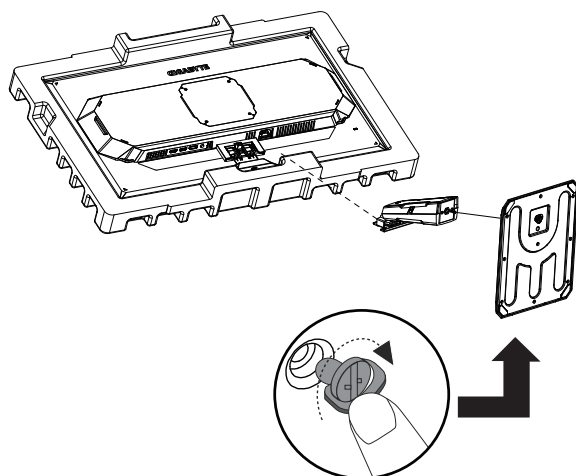
2 DisplayPort

4 AC入力ジャック

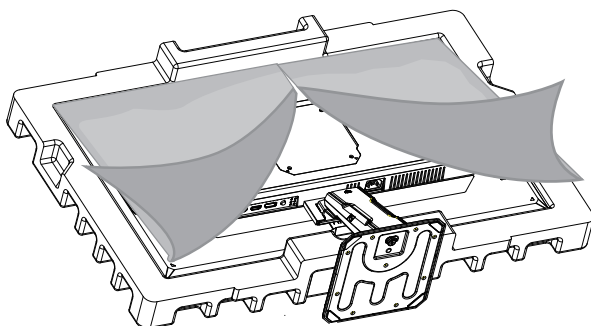
# 入門

## スタンドの取り付け

1. ディスプレイを下向きにして、下側に保護フォームを付け、発泡スチロール製の袋で覆われた状態のまま平らな面の上に置いてください。
2. 硬貨、ドライバー、またはスタンドベースに取り付けられたプルリングを使って、スタンドライザーとスタンドベースを一緒に取り付けてください。

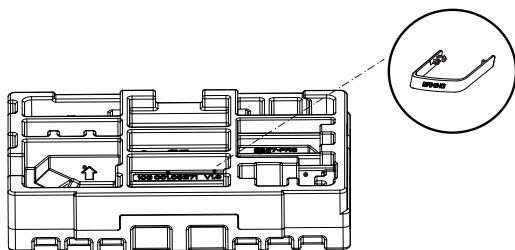


3. ディスプレイを覆っている発泡スチロール製の袋を取り外してください。ディスプレイ背面の溝にスタンドライザーを取り付けます。スタンドを所定の位置にはまるまで押し込んでください。
4. スタンドライザーを保持して、保護フォームからディスプレイを取り出してください。テーブルの上にディスプレイを直立した状態で置いてください。

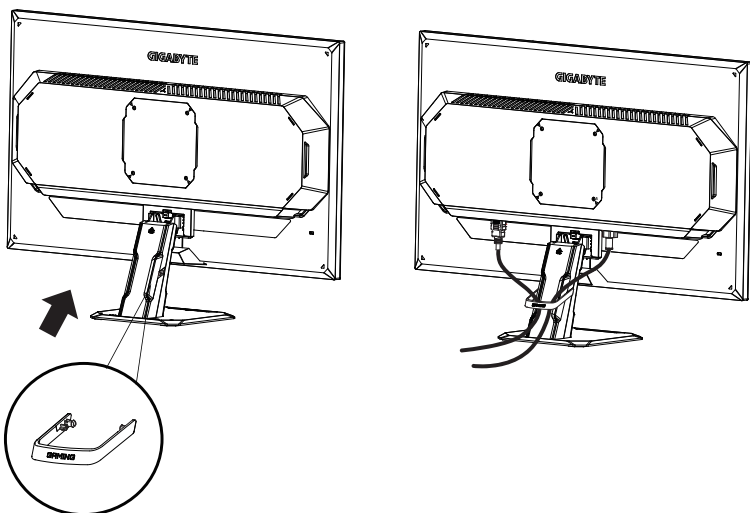


## ケーブル管理

1. EPSからケーブルクリップを取り出します。

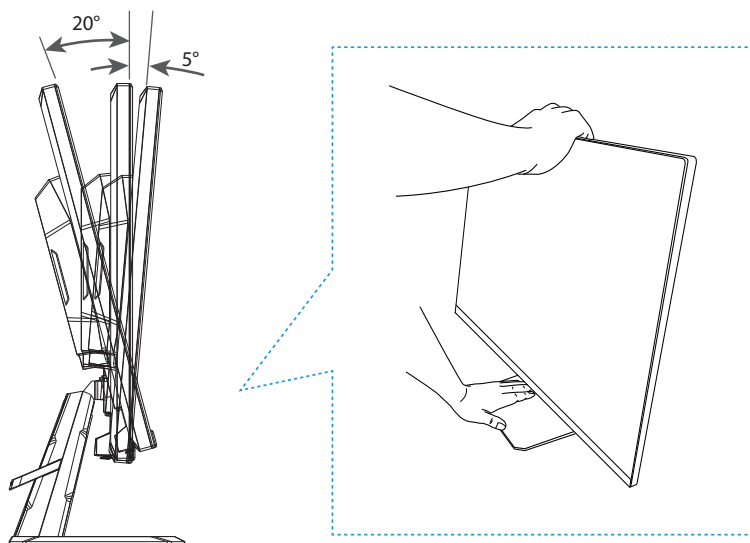


2. ケーブルクリップをスタンドにはめ込み、電源コードとケーブルをスタンドのケーブルクリップに通してモニターに接続します。



## 視野角の調整

1. 調整中はディスプレイが転倒しないようにベースの上に片手を置いてください。
2. 画面の上中央にもう一方の手を置き、前後に力をかけて希望の視野角（ $-5^{\circ}$  ～  $20^{\circ}$ ）に調整してください。

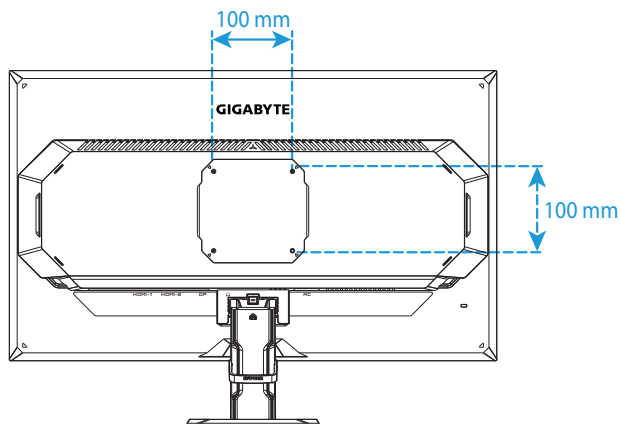
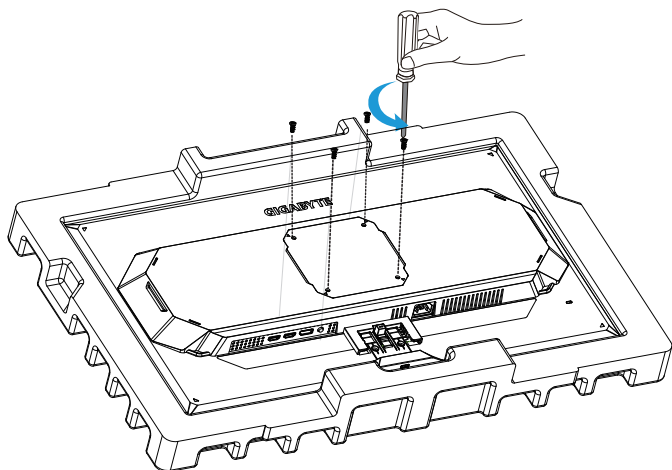




## 壁取り付けブラケットの取り付け（オプション）

100x100mmの互換性のある壁取り付けキットのみを使用してください。  
メーカーの指示に従って壁取り付けブラケットを取り付けてください。

1. ディスプレイを下向きにして、保護フォームまたは摩擦を発生させない布の上に置いてください。
2. 壁取り付けブラケットの取り付け穴をディスプレイ背面のネジ穴に合わせてください。
3. ネジを使用して、ブラケットを所定の位置に固定してください。



**注:**ディスプレイを壁に取り付ける場合は、壁取り付けブラケットキットに含まれる取り付けガイドを参照してください。

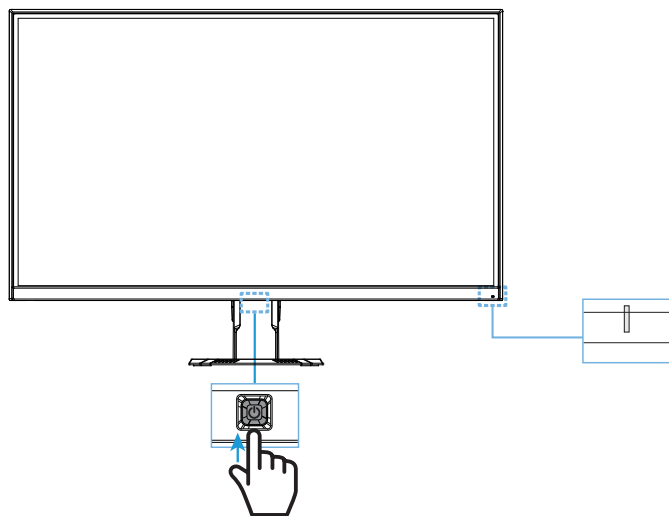
# デバイスの使用

## 電源をオン/オフに切り替える

AC電源入力ジャックの横にある電源スイッチが**オン**になっていることを確認してください。

### 電源オン

1. 電源ケーブルの一端をディスプレイ背面のAC入力ジャックに接続します。
2. 電源ケーブルの他端をコンセントに接続します。
3. **コントロール**ボタンを押して、ディスプレイをオンに切り替えます。電源LEDが白色に点灯し、ディスプレイの使用準備ができたことを示します。



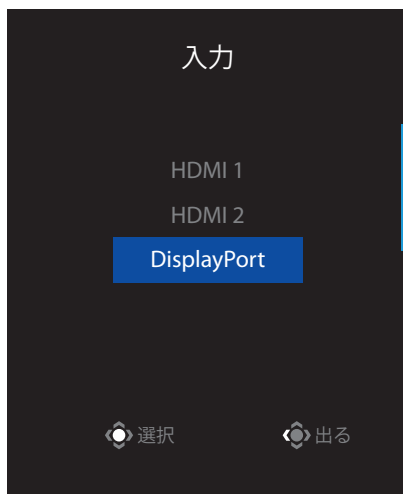
### 電源オフ

**コントロール**ボタンを2秒間押して、ディスプレイをオフに切り替えます。

**注:** 画面上に**メインメニュー**が表示されたら、**コントロール**ボタン (⦿) を下に移動させることにより、ディスプレイをオフに切り替えることができます。13ページを参照してください。

## 入力ソースの選択

1. **コントロール**ボタンを右 (◀) に移動させて、**入力**メニューに入ります。
2. **コントロール**ボタンを中央 (◀) に移動させて、希望の入力ソースを選択します。次に**コントロール**ボタンを押して、確認します。



## 操作

### クイックメニュー

#### ホットキー

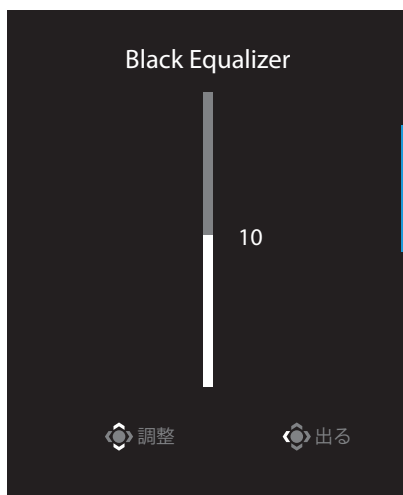
デフォルトで、**コントロール**ボタンには、特定の機能が割り当てられています。

**注:** 事前設定されたホットキー機能を変更するには、20ページの「クイック切替」セクションを参照してください。

ホットキーの機能にアクセスするには、以下を行ってください：

- **コントロール**ボタンを上 (▶) に移動させて、**Black Equalizer**メニューに入ります。

**コントロール**ボタンを上/下 (▶) に移動させて、設定を調整し、**コントロール**ボタンを押して、確認します。



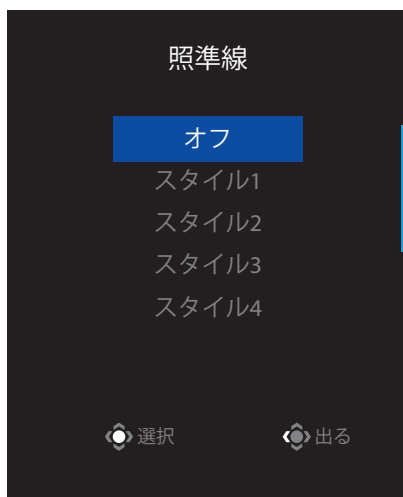
- **コントロール**ボタンを下 (◀) に移動させて、**画像モード**メニューに入ります。

**コントロール**ボタンを中央 (◀) に移動させて、目的のオプションを選択し、**コントロール**ボタンを押して、確認します。



- **コントロール**ボタンを左 (◀) に移動させて、**照準線**メニューに入ります。

**コントロール**ボタンを上/下 (◀) に移動させて、目的のオプションを選択し、**コントロール**ボタンを押して、確認します。

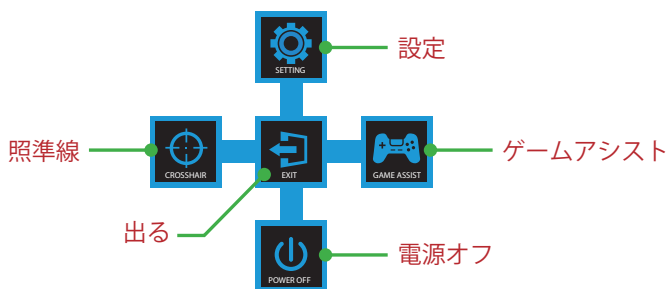


- **コントロール**ボタンを右 (▶) に移動させて、**入力**メニューに入ります。「入力のソースの選択」セクションを参照してください。

**注:**メニューを閉じる場合は、**コントロール**ボタンを左 (◀) に移動させてください。

## ファンクションキーのガイド

- **コントロール**ボタンを押して、メインメニューを表示します。



次に、**コントロール**ボタンを使用して、目的のメニューを選択し、関連する設定を構成します。

### ゲームアシスト

- **メインメニュー**が画面上に表示されているとき、**コントロール**ボタンを右(⦿)に移動させて、**ゲームアシスト**メニューに入ります。



- **GAME情報:**FPS(ファーストパーソンシューティング)ゲーム関連の設定を構成します。
  - √ **ゲームタイマー**を選択し、カウントダウンタイマーモードを選択します。この機能を無効にする場合は、設定を**オフ**に設定してください。
  - √ **リフレッシュレート**を選択し、リアルタイムリフレッシュレート設定を有効/無効にします。
  - √ **情報位置**を選択して、画面上に表示する情報の位置を指定します。



- **ディスプレイ調整:**ファンクションが有効であるとき、画面の4辺に整列ラインが表示され、複数ディスプレイを完全に並べるための便利なツールを提供します。

### デバイス設定の構成

メインメニューが画面上に表示されているとき、**コントロール**ボタンを上(⇧)に移動させて、**設定**メニューに入ります。

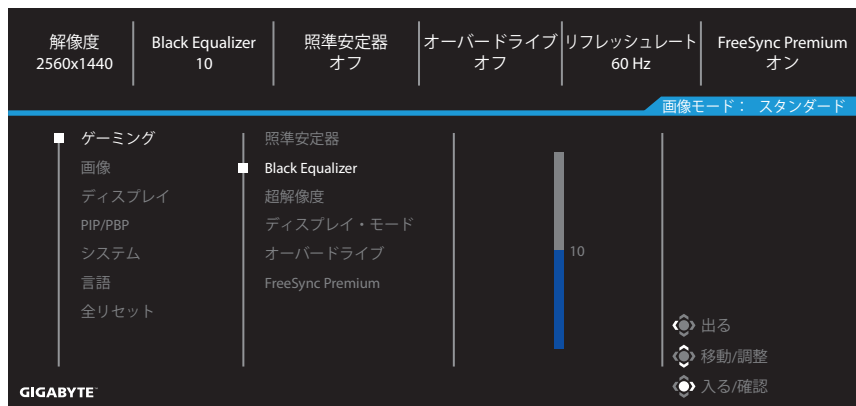
**注:****コントロール**ボタンを使用して、メニューをナビゲートして、調整を行います。



ボタンガイド

## ゲーミング

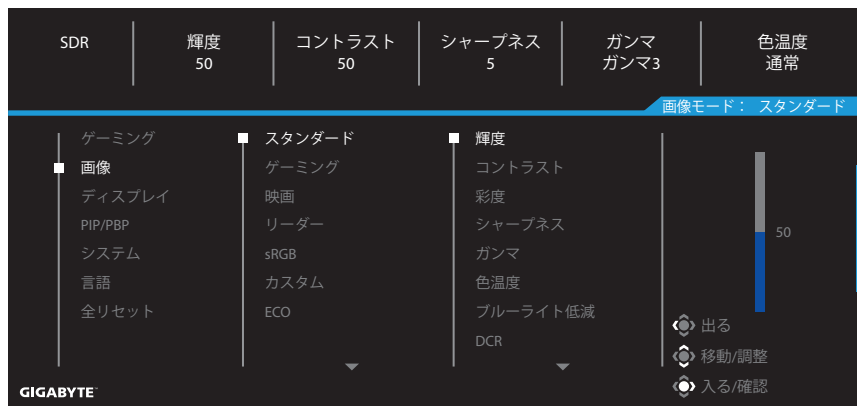
ゲーム関連の設定を構成します。



項目	説明
照準安定器	この機能が有効であるとき、動きの速いゲームにおいてモーションブラーを低減します。 <b>注:</b> この機能は、以下の条件では使用できません: - 周波数設定が100Hz未満である場合。 - FreeSync Premium機能が有効化されている場合。
Black Equalizer	黒色領域の輝度を調整します。
超解像度	低解像度画像をシャープにします。
ディスプレイ・モード	画面のアスペクト比を選択します。 <ul style="list-style-type: none"><li>フル: 入力画像を画面いっぱいに拡大縮小します。16:9のアスペクト比画像に最適です。</li><li>アスペクト比: 入力画像をできるだけ幾何学的歪みなく画面いっぱいに表示します。</li></ul> <b>注:</b> このオプションは、FreeSync PremiumおよびPIP/PBP機能と互換性がありません。
オーバードライブ	液晶ディスプレイの応答時間を改善します。
FreeSync Premium	この機能が有効であるとき、ゲームプレイ中に画面の遅れやティアリングを排除します。

## 画像

画像関連の設定を構成します。



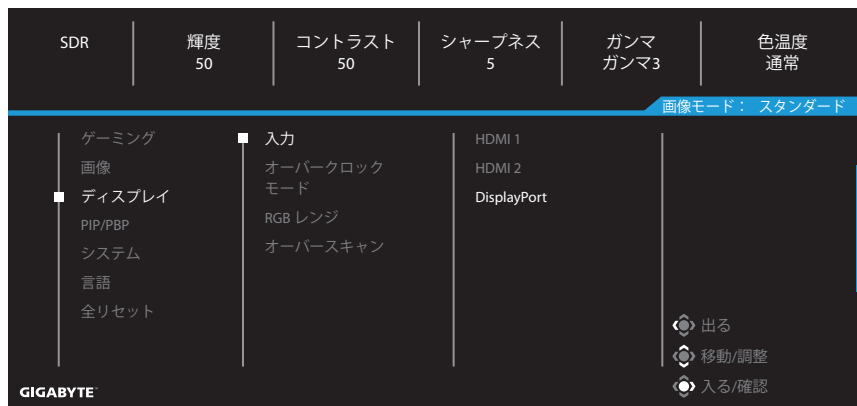
項目	説明
スタンダード	文書の編集またはウェブサイトの閲覧をするためのものです。
ゲーミング	ゲームをプレイするためのものです。
映画	映画を視聴するためのものです。
リーダー	文書を表示するためのものです。
sRGB	コンピュータ上で写真またはグラフィックを表示するためのものです。
カスタム	カスタマイズされた画像モード設定。
ECO	省エネモード用です。

**注:**「画像モード:スタンダード」、「ブルーライト低減:レベル10」は、TÜVブルーライト低減認証に準拠する最適化された設定です。



## ディスプレイ

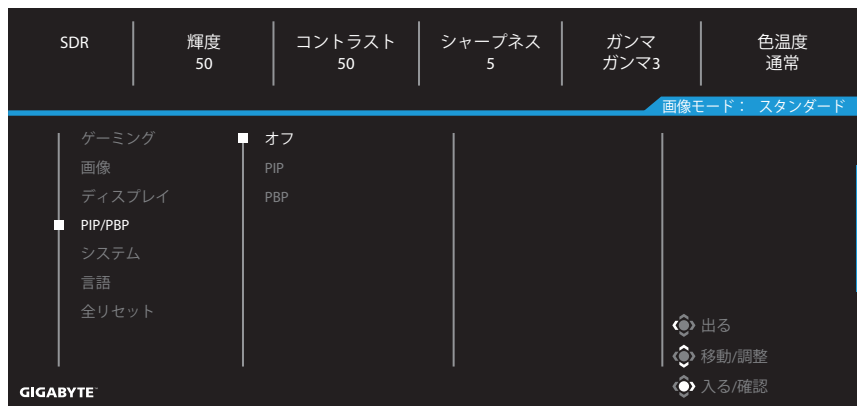
ディスプレイ画面関連の設定を構成します。



項目	説明
入力	入力ソースを選択します。
オーバークロックモード	オン/オフを選択します (GS27Q/GS32Qの場合のみ)
RGBレンジ	適切なRGBレンジ設定を選択するか、ディスプレイに自動的に検知させます。 <b>注:</b> このオプションは、HDMI入力に対してのみ利用可能です。
オーバースキャン	このファンクションが有効であるとき、入力画像をわずかに拡大して画像の最も外側のエッジを隠します。

## PIP/PBP（GS27Q/GS32Qの場合のみ）

マルチ画像関連の設定を構成します。



項目	説明
オフ	PIP/PBP機能を無効にします。
PIP	画面を2つの部分（メインウィンドウと挿入ウィンドウ）に分割します <ul style="list-style-type: none"><li>信号ソース: 挿入ウィンドウの入力ソースを変更します。</li><li>PIPサイズ: 挿入ウィンドウのサイズを調整します。</li><li>位置: 挿入ウィンドウを別の位置に移動します。</li><li>ディスプレイ切替: 2つのウィンドウを切り替えます。</li><li>オーディオ切替: 目的のサウンドの音源を選択します。</li></ul>
PBP	1x1の分割画面（左右のウィンドウ）を表示します。 <ul style="list-style-type: none"><li>信号ソース: 右ウィンドウの入力ソースを変更します。</li><li>PBPサイズ: ウィンドウのサイズを調整します。</li><li>ディスプレイ切替: 2つのウィンドウを切り替えます。</li><li>オーディオ切替: 目的のサウンドの音源を選択します。</li></ul>

**注:** PIP/PBPはHDRおよびFreeSync Premium機能と互換性がありません。

## システム

システム関連の設定を構成します。



項目	説明
音源	ヘッドホン設定を行います。 <ul style="list-style-type: none"><li>音量：音量レベルを調整します。</li><li>ミュート：ミュートファンクションを有効/無効にします。</li></ul>
OSD設定	オンスクリーンディスプレイ（OSD）メニュー関連の設定を構成します。 <ul style="list-style-type: none"><li>表示時間：画面上のOSDメニューが表示される時間を設定します。</li><li>OSD透明度：OSDメニューの透明度を調整します。</li><li>OSDロック：このファンクションが有効であるとき、OSD調整は許可されません。</li></ul> <p><b>注:</b> OSDロックファンクションを無効にする場合は、<b>コントロールキー</b>を押してください。メッセージが画面面上に表示されたら、<b>はい</b>を選択して、確認します。</p> <div data-bbox="455 1098 759 1249" style="background-color: black; color: white; padding: 10px; text-align: center;"><p>ボタンがロックされています OSDのロック解除する</p><p>いいえ <span style="background-color: #00aaff; color: white; padding: 2px 10px;">はい</span></p></div>

項目	説明
クイック切替	<p>ホットキーのファンクションを割り当てます。</p> <p>利用可能なオプション: 照準安定器、Black Equalizer、照準線、ブルーライト低減、音量、入力、コントラスト、輝度、画像モード。</p> <p>ホットキーのデフォルト設定は次の通りです:</p> <ul style="list-style-type: none"> <li>⇒ 上 (↕) : Black Equalizer</li> <li>⇒ 下 (↕) : 画像モード</li> <li>⇒ 右 (↔) : 入力</li> <li>⇒ 左 (↔) : 照準線</li> </ul>
その他設定	<ul style="list-style-type: none"> <li>• 解像度通知: このファンクションが有効である場合、ディスプレイが別な入力ソースに切り替えられるとき、現在の解像度が画面上に表示されます。</li> <li>• 入力自動切替: このファンクションが有効であるとき、利用可能な入力ソースに自動的に切り替えられます。</li> <li>• 自動電源オフ: このファンクションが有効であるとき、特定の時間が経過後、ディスプレイは、自動的にオフに切り替わります。</li> <li>• LEDインディケータ: デフォルトでは、LEDインディケータは常にONに設定されています。 <ul style="list-style-type: none"> <li>⇒ 常にOFF: 電源LEDをオフにします。</li> <li>⇒ 常にON: 電源LEDは、動作中は白色に点灯し、スタンバイモードでは1秒間隔で点滅します。</li> <li>⇒ スタンバイ: 電源LEDは、動作中は消灯し、スタンバイモードでは1秒間隔で点滅します。</li> </ul> <p>(注: スタンバイONモードでディスプレイを再起動すると、電源LEDが1分間点灯します。)</p> </li> <li>• クイックブート: この機能を有効にすると、画面の起動速度が若干向上します。(GS27Q/GS32Qの場合のみ)</li> </ul>

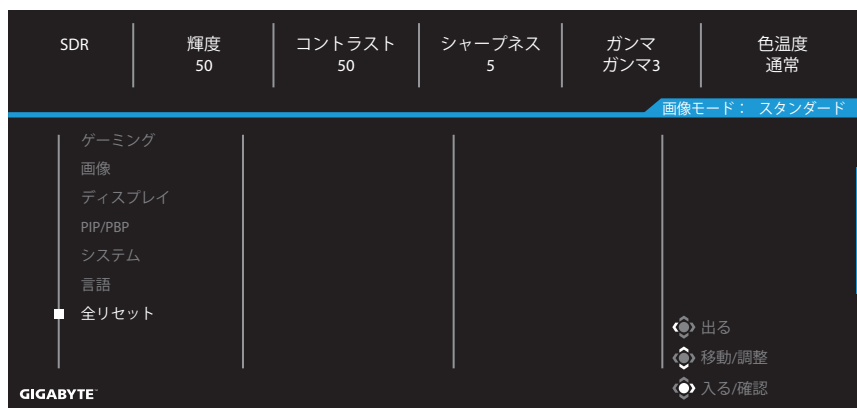
## 言語



項目	説明
言語	OSDメニューの利用可能な言語を選択します。

## 全リセット

ディスプレイを工場出荷時デフォルト設定に復元します。



# 付録

## 仕様

項目	仕様		
モデル	GS27F	GS27Q	GS32Q
パネルサイズ	27インチ		32インチ
アスペクト比	16:9		
解像度	1920 x 1080	2560 x 1440	
LEDの寿命	30000時間(最小)		
画素ピッチ	0.3108 (H) x 0.3108 (V)	0.2331 (H) x 0.2331 (V)	0.2727 (H) x 0.2727 (V)
輝度	300ニット(標準)/250ニット(最小)		
コントラスト比	1000:1(標準)		1200:1(標準)
色深度	16.7M(8Bit)		1.07B(8Bit+FRC)
有効表示領域	596.736 (H) × 335.664 (V)	596.736 (H) × 335.664 (V)	698.112 (H) × 392.688 (V)
視野角	178° (H) / 178° (V)		
入力/出力端子	2 x HDMI 2.0 1 x DP 1.4 1 x ヘッドホン		
電源	AC100 ~ 240V、50/60Hz		
消費電力	• オンモード:23W • スタンバイ:0.5W • オフモード:0.3W	• オンモード:33W • スタンバイ:0.5W • オフモード:0.3W	• オンモード:36W • スタンバイ:0.5W • オフモード:0.3W
	注: テスト条件はCEC規格に従います。		
寸法 (幅 x 高さ x 奥行)	619 x 447.4 x 172 mm(スタンドを含む)		714 x 500.8 x 238 mm (スタンドを含む)
重量	5.02kg(正味)	5.26kg(正味)	7.2kg(正味)
温度範囲(動作)	0°C ~ 40°C		

注: 仕様は予告なしに変更される場合があります。

## 対応タイミング一覧

タイミング一覧	FHD			QHD		
	HDMI 1	HDMI 2	DP	HDMI 1	HDMI 2	DP
720X400 / 70Hz	V	V	V	V	V	V
720X400 / 88Hz	V	V	V	V	V	V
640X480 / 60Hz	V	V	V	V	V	V
640X480 / 67Hz	V	V	V	V	V	V
640X480 / 72Hz	V	V	V	V	V	V
640X480 / 75Hz	V	V	V	V	V	V
800X600 / 56Hz	V	V	V	V	V	V
800X600 / 60Hz	V	V	V	V	V	V
800X600 / 72Hz	V	V	V	V	V	V
800X600 / 75Hz	V	V	V	V	V	V
832X624 / 75Hz	V	V	V	V	V	V
1024X768 / 87Hz	V	V	V	V	V	V
1024X768 / 60Hz	V	V	V	V	V	V
1024X768 / 70Hz	V	V	V	V	V	V
1024X768 / 75Hz	V	V	V	V	V	V
1280X1024 / 75Hz	V	V	V	V	V	V
1152X870 / 75Hz	V	V	V	V	V	V
1152X864 / 75Hz	V	V	V	V	V	V
1280X720 / 60Hz	V	V	V	V	V	V
1280X800 / 60Hz	V	V	V	V	V	V
1280X960 / 60Hz	V	V	V	V	V	V
1280X1024 / 60Hz	V	V	V	V	V	V
1440X900 / 60Hz	V	V	V	V	V	V
1600X900 / 60Hz	V	V	V	V	V	V
1680X1050 / 60Hz	V	V	V	V	V	V
720X480 / 60Hz	V	V	V	V	V	V
1280X720 / 50Hz	V	V	V	V	V	V
1280X720 / 60Hz	V	V	V	V	V	V
1280X720 / 100Hz	V	V	V	V	V	V
1440X480 / 60Hz	V	V	V	V	V	V
1920X1080 / 50Hz	V	V	V	V	V	V
1920X1080 / 60Hz	V	V	V	V	V	V
1920X1080 / 100Hz	V	V	V	V	V	V
1920X1080 / 120Hz	V	V	V	V	V	V
1920X1080 / 144Hz	V	V	V	V	V	V
1920X1080 / 165Hz	V	V	V			V
2560x1440 / 60Hz				V	V	V
2560x1440 / 120Hz				V	V	V
2560x1440 / 144Hz				V	V	
2560x1440 / 165Hz						V

## トラブルシューティング

問題	可能な解決策
電源が入りません	<ul style="list-style-type: none"><li>電源ケーブルが電源とディスプレイに正しく接続されていることを確認してください。</li><li>ケーブルとプラグを確認し、それらが損傷していないことを確認してください。</li><li>ディスプレイがオンに切り替えられていることを確認してください。</li></ul>
画面上に画像が表示されません	<ul style="list-style-type: none"><li>ディスプレイとコンピュータが正しく接続され、両デバイスがオンに切り替えられていることを確認してください。</li><li>正しい入力ソースを選択していることを確認してください。11ページまたは17ページを参照してください。</li></ul>
画像が画面全体に表示されません。	<ul style="list-style-type: none"><li>異なる<b>ディスプレイ・モード</b>(アスペクト比)設定を試してください。15ページを参照してください。</li></ul>
カラーが歪んでいます	<ul style="list-style-type: none"><li>入力信号ケーブルが正しく接続されていることを確認してください。</li><li>画像関連の設定を構成します。「画像」のセクションを参照してください。</li></ul>
音が出ない、または音量が低くなります	<ul style="list-style-type: none"><li>ヘッドホンケーブルが正しく接続されていることを確認してください。</li><li>音量レベルを調整します。19ページを参照してください。</li><li><b>音源設定</b>を確認してください。</li><li>コンピュータサウンド関連の設定を調整してください。</li></ul>

**注:** 問題が修正されない場合、更なるサポートについては、当社カスタマーサービスにご連絡ください。

## 基本的なお手入れ

- 画面を柔らかい糸くずの出ない布で拭き、残留する埃を取り除いてください。
- 柔らかい布に洗浄液を吹き付けるか、適用してください。次に、湿らせた布を使用して、画面を優しく拭いてください。

### 注:

- 布は湿らせるだけで、濡らさないようにしてください。
- 拭くときは、画面に過度な力をかけないようにしてください。
- 酸性または研磨性クリーナーは、画面を損傷する可能性があります。

## GIGABYTEサービス情報

更なるサービス情報については、GIGABYTEの公式ウェブサイトをご覧ください。

<https://www.gigabyte.com/>



# 安全に関する情報

## 安全に関する注意事項

ディスプレイを使用する前に次の安全に関する注意事項をお読みください。

- ディスプレイに付属するアクセサリ、または、メーカーが推奨するアクセサリのみを使用してください。
- お子様の手の届かないところに、製品のプラスチック包装袋を保管してください。
- ディスプレイをコンセントに接続する前に、電源ケーブルの電圧定格がお住まいの国の電源仕様と互換性があることを確認してください。
- 電源コードのプラグを適切に配線・接地された電源コンセントに接続してください。
- 濡れた手でプラグに触れないようにしてください。これを順守しないと、容易に感電が発生します。
- ディスプレイを安定した十分に換気された場所に配置してください。
- ディスプレイを電気ラジエーターまたは直射日光などの熱源の近くに配置しないようにしてください。
- ディスプレイの穴または開口部は換気用です。換気穴を物で覆ったり、塞いだりしないようにしてください。
- ディスプレイを水、飲み物、または、すべての種類の液体の近くで使用しないようにしてください。これを順守しないと、感電またはディスプレイの損傷が発生する可能性があります。
- 清掃する前に、必ず、ディスプレイのプラグをコンセントから抜いてください。
- 画面の表面は傷つきやすいので、硬い物または鋭い物で表面に触れないようにしてください。
- 画面を拭く場合は、ティッシュの代わりに、糸くずの出ない布を使用してください。必要に応じて、ガラスクリーナーを使用して、ディスプレイを清掃することができます。ただし、クリーナーを直接画面に吹きかけないようにしてください。
- ディスプレイを長期間使用しない場合は、電源ケーブルのプラグを抜いてください。
- ディスプレイを分解したり、自分自身で修理しようとししないでください。

## 取り付けの安定性に関する注意事項

製品が落下すると重傷または死亡につながる可能性があります。怪我を防止するため、取り付け指示に従い、製品を床/壁にしっかりと固定してください。

多くの怪我、特にお子様の怪我は、次のような簡単な注意事項を遵守するだけで防ぐことができます：

- 製品のメーカーが推奨するスタンドまたは取り付け方法を常に使用すること。
- 製品を確実に支持できる家具を必ず使用すること。
- 製品が製品を支持する家具からはみ出していないことを常に確認すること。
- 製品またはそのスイッチに触れるために製品を支持する家具に上ることは危険であることをお子様に常に指導すること。
- 製品に接続するコードやケーブルにつまずいたり、引っ張ったり、からまったりしないように確実に配線すること。
- 必ず製品を安定した場所に配置すること。
- 製品を背の高い家具（食器棚、本棚など）に配置するときは、必ず家具と製品を適切な支柱に固定すること。
- 製品と製品を支持する家具の間に布やその他の素材を絶対に配置しないこと。
- 製品または製品を配置した家具の上におもちゃやリモコンなどお子様が上りたくなるようなものを絶対に置かないこと。
- 既存の製品を再配置する場合は、上記と同じ考慮事項を検討してください。
- 地震またはその他の衝撃により製品が転倒して引き起こされる怪我や製品の損傷を防止するため、必ず製品を安定した場所に取り付け、転倒を防止する対策を実施してください。

## ユーザーの快適性に関する推奨事項

ディスプレイは、目に見えるフリッカーを排除し、目の疲れや眼精疲労を防止するためのフリッカーフリー技術を採用しています。

以下は、ディスプレイを快適に見るためのいくつかのヒントです。

- ディスプレイの最適な視距離は、約510 mm～760 mm（20インチ～30インチ）の範囲です。
- 一般的なガイドラインは、画面の上部が快適に座ったときの目の高さと同じか若干下になるようにディスプレイを配置することです。
- 実施する作業の種類に応じて、十分な照明を使用してください。
- 30分当たり少なくとも10分間程度の定期的かつ頻繁に休憩をとってください。
- 定期的にディスプレイの画面から目を離し、休憩中に少なくとも20秒間は遠く物体に焦点を合わせてください。
- 眼のエクササイズが、眼精疲労の低減に役立ちます。次のエクササイズを頻繁に行ってください：
  - (1) 上下に視点を移動します。(2) ゆっくり眼を回します。(3) 視線を斜めに動かします。

このモデルは、TÜV Rheinlandによるフリッカーフリー検証およびブルーライト低減検証に合格しています。

詳細については以下にアクセスしてください：

<https://www.gigabyte.com/tw/Support/FAQ/4310>

# 法規制に関する情報

## **United States of America, Federal Communications Commission Statement**

This equipment has been tested and found to comply with the limits for a Class B digital device, pursuant to Part 15 of the FCC Rules. These limits are designed to provide reasonable protection against harmful interference in a residential installation. This equipment generates, uses and can radiate radio frequency energy and, if not installed and used in accordance with manufacturer's instructions, may cause harmful interference to radio communications. However, there is no guarantee that interference will not occur in a particular installation. If this equipment does cause harmful interference to radio or television reception, which can be determined by turning the equipment off and on, the user is encouraged to try to correct the interference by one or more of the following measures:

- Reorient or relocate the receiving antenna.
- Increase the separation between the equipment and receiver.
- Connect the equipment to an outlet on a circuit different from that to which the receiver is connected.
- Consult the dealer or an experienced radio/TV technician for help.

## **Canadian Department of Communications Statement**

This digital apparatus does not exceed the Class B limits for radio noise emissions from digital apparatus set out in the Radio Interference Regulations of the Canadian Department of Communications. This class B digital apparatus complies with Canadian ICES-003.

## **Avis de conformité à la réglementation d'Industrie Canada**

Cet appareil numérique de la classe B est conforme à la norme NMB-003 du Canada.

## **European Union (EU) CE Declaration of Conformity**

This device complies with the following directives: Electromagnetic Compatibility Directive 2014/30/EU, Low-voltage Directive 2014/35/EU, ErP Directive 2009/125/EC, RoHS directive (recast) 2011/65/EU & the Directive (EU) 2015/863 amendment of Annex II.

Compliance with these directives is assessed using applicable European Harmonised Standards.

## **European Union (EU) RoHS (recast) Directive 2011/65/EU & the European Commission Delegated Directive (EU) 2015/863 Statement**

GIGABYTE products have not intended to add and safe from hazardous substances (Cd, Pb, Hg, Cr+6, PBDE, PBB, DEHP, BBP, DBP and DIBP). The parts and components have been carefully selected to meet RoHS requirement. Moreover, we at GIGABYTE are continuing our efforts to develop products that do not use internationally banned toxic chemicals.

## **European Union (EU) Community Waste Electrical & Electronic Equipment (WEEE) Directive Statement**

GIGABYTE will fulfill the national laws as interpreted from the 2012/19/EU WEEE (Waste Electrical and Electronic Equipment) (recast) directive. The WEEE Directive specifies the treatment, collection, recycling and disposal of electric and electronic devices and their components. Under the Directive, used equipment must be marked, collected separately, and disposed of properly.

### **WEEE Symbol Statement**



The symbol shown below is on the product or on its packaging, which indicates that this product must not be disposed of with other waste. Instead, the device should be taken to the waste collection centers for activation of the treatment, collection, recycling and disposal procedure.

For more information about where you can drop off your waste equipment for recycling, please contact your local government office, your household waste disposal service or where you purchased the product for details of environmentally safe recycling.

### **End of Life Directives-Recycling**



The symbol shown below is on the product or on its packaging, which indicates that this product must not be disposed of with other waste. Instead, the device should be taken to the waste collection centers for activation of the treatment, collection, recycling and disposal procedure.

### **CE Déclaration de Conformité**

Cet appareil est conforme aux Directives de l'UE suivantes: Directive Compatibilité Electromagnétique 2014/30/UE, Directive Basse Tension 2014/35/UE, Directive 2009/125/CE en matière d'écoconception, la Directive RoHS II 2011/65/UE & Directive (UE) 2015/863 modifiant l'Annexe II.

La conformité à ces directives est évaluée sur la base des normes européennes harmonisées applicables.

### **CE-Konformitätserklärung**

Dieses Produkte erfüllen folgenden EU-Richtlinien: EMV-Richtlinie 2014/30/EU, Niederspannungsrichtlinie 2014/30/EU, Ökodesign-Richtlinie 2009/125/EC, RoHS-Richtlinie 2011/65/EG erfüllt und die Richtlinie (EU) 2015/863 zur Änderung von Anhang II.

Die Konformität mit diesen Richtlinien wird anhand der anwendbaren harmonisierten Europäischen Normen bewertet.

### **CE Declaración de conformidad**

Este producto cumplen con las siguientes Directivas de la Unión Europea: Directiva EMC 2014/30/EU, Directiva de bajo voltaje 2014/35/EU, Directiva de Ecodiseño 2009/125/CE, Directiva RoHS 2011/65/EU y la Directiva (EU) 2015/863 por la que se modifica el Anexo II. El cumplimiento de estas directivas se evalúa mediante las normas europeas armonizadas.

## **CE declaração de conformidade**

Este produto estão em conformidade com das seguintes Diretivas UE: Diretiva Baixa Tensão 2014/35/UE; Diretiva CEM 2014/30/UE; Diretiva Conceção Ecológica 2009/125/CE; Diretiva RSP 2011/65/CE e a Diretiva (UE) 2015/863 que altera o Anexo II.

A conformidade com estas diretivas é verificada utilizando as normas europeias harmonizadas.

## **CE Dichiarazione di conformità**

I prodotti sono conformi con una o più delle seguenti Direttive UE, come applicabile: Direttiva EMC 2014/30/UE, Direttiva sulla bassa tensione 2014/35/UE, Direttiva Ecodesign EMC 2009/125/CE, Direttiva RoHS 2011/65/UE e Direttiva (UE) 2015/863 recante modifica dell'Allegato II.

La conformità con tali direttive viene valutata utilizzando gli Standard europei armonizzati applicabili.

## **CE Deklaracja zgodności**

Urządzenie jest zgodne z następującymi dyrektywami: Dyrektywa kompatybilności elektromagnetycznej 2014/30/UE, Dyrektywa niskonapięciowej 2014/35/UE, Dyrektywa ErP 2009/125/WE, Dyrektywa RoHS 2011/65/UE i Dyrektywa (UE) 2015/863 zmieniająca Załącznik II. Zgodność z tymi dyrektywami oceniono za pomocą mających zastosowanie zharmonizowanych norm europejskich.

## **CE Prohlášení o shodě**

Toto zařízení splňuje požadavky Směrnice o Elektromagnetické kompatibilitě 2014/30/EU, Směrnice o Nízkém napětí 2014/35/EU, Směrnice ErP 2009/125/ES, Směrnice RoHS 2011/65/EU a Směrnice (EU) 2015/863 kterou se mění Příloha II.

Shoda s těmito směrnici je posuzována v souladu s příslušnými evropskými harmonizačními standardy.

## **CE Megfelelőségi nyilatkozata**

A termék megfelelnek a következőkről szóló egy vagy több Európai Unió irányelvnek: EMC irányelv 2014/30/EU, Kiszármagterhelésű villamos berendezésekre vonatkozó irányelv 2014/35/EU, Környezetbarát tervezésről szóló irányelv 2009/125/EZ, Direktíva RoHS irányelv 2011/65/EU és Direktíva (EU) 2015/863 o izmjeni Priloga II.

A fenti irányelveknek történő megfelelés megállapítása a vonatkozó harmonizált európai szabványok segítségével történik.

## **CE Δήλωση συμμόρφωσης**

Είναι σε συμμόρφωση με τις διατάξεις των παρακάτω Οδηγιών της Ευρωπαϊκής Κοινότητας: Οδηγία 2014/30/ΕΕ σχετικά με την ηλεκτρομαγνητική συμβατότητα, Οδηγία χαμηλή τάση 2014/35/ΕU, Οδηγία 2009/125/ΕΚ σχετικά με τον οικολογικό σχεδιασμό, Οδηγία RoHS 2011/65/ΕΕ και Οδηγία (ΕΕ) 2015/863 για την τροποποίηση του παραρτήματος II.

Η συμμόρφωση με αυτές τις οδηγίες αξιολογείται χρησιμοποιώντας τα ισχύοντα εναρμονισμένα ευρωπαϊκά πρότυπα.

### **CE Declarație de conformitate**

Acest aparat este conform cu: Compatibilitatea electromagnetică Directiva 2014/30/UE, Directiva privind echipamentele de joasă tensiune 2014/35/UE, Directiva privind proiectarea ecologică 2009/125/CE, Directiva RoHS 2011/65/UE & Directiva (UE) 2015/863 de modificare a Anexei II.

Conformitatea cu aceste directive este evaluatăutilizând Standardele europene armonizate aplicabile.

### **CE Overensstemmelseserklæring**

Denne enhed overholder stk.: elektromagnetisk kompatibilitet Direktivet 2014/30/EC, LVD Direktivet 2014/35/EC, miljøvenligt design Direktivet 2009/125/EF, RoHS Direktivet 2011/65/EU & Direktivet (UE) 2015/863 om ændring af Bilag II.

Overholdelse af disse direktiver vurderes med gældende europæiske harmoniserede standarder.

### **CE Vyhlásenie o zhode**

Tento produkt spĺňajú najmenej jednu z nasledujúcich platných smerníc EÚ: Smernica 2014/30/ES pre elektromagnetickú kompatibilitu, Smernica 2014/35/ES o Nízkom Napätí (LVD), Smernica 2009/125/ES pre ekodizajn, Smernica RoHS 2011/65/EÚ & Smernica (EÚ) 2015/863 ktorou sa mení Príloha II.

Zhoda s týmito smernicami sa hodnotí použitím príslušných európskych harmonizovaných štandardov.

### **CE Vaatimustenmukaisuusvakuutus**

Tämä tuote on näiden EU-direktiivien mukainen: EMC Direktiivi 2014/30/EY, LVD Direktiivi 2014/35/EY, Ekologista suunnittelua koskeva Direktiivi 2009/125/EY, RoHS Direktiivi 2011/65/EU & Direktiivi (EU) 2015/863 Liitteen II muuttamisesta.

Yhdenmukaisuus näiden direktiivien kanssa on arvioitu käyttäen soveltuvia eurooppalaisia harmonisoituja standardeja.

### **CE Försäkran om överensstämmelse**

Denna produkt uppfyller följande direktiv: Direktivet om Elektromagnetisk kompatibilitet 2014/30/EU, Lågspänningsdirektivet 2014/35/EU, Ekodesigndirektiv 2009/125/EG, Direktiv RoHS 2011/65/EU mid Direktiv (EU) 2015/863 om ändring av Bilaga II.

Överensstämmelse med dessa direktiv bedöms med hjälp av tillämpliga europeiska harmoniserade standarder.

### **CE Conformiteitsverklaring**

Dit product voldoet aan de volgende van toepassing zijnde EU-richtlijnen: EMC Richtlijn 2014/30/EG, Laagspanningsrichtlijn 2014/35/EU, Ecodesign-richtlijn 2009/125/EG, G RoHS Richtlijn 2011/65/EG & Richtlijn (EU) 2015/863 tot wijziging van Bijlage II.

Het voldoen aan deze richtlijnen is beoordeeld met de van toepassing zijnde Europese geharmoniseerde normen.

## **CE Vyhlásenie o zhode**

Toto zariadenie vyhovuje nasledujúcim smerniciam: Smernica elektromagnetickej kompatibility 2014/30/EÚ, Smernica o nízkom napätí 2014/35/EÚ, Smernica o výrobkoch týkajúcich sa energie 2009/125/ES, Smernica RoHS 2011/65/EÚ & Smernica (EÚ) 2015/863 ktorou sa mení príloha II.

Zhoda s týmito smernicami sa hodnotí použitím príslušných európskych harmonizovaných štandardov.

## **India RoHS**

This product complies with the "India E-waste (Management and Handling) Rule 2011" and prohibits use of lead, mercury, hexavalent chromium, polybrominated biphenyls or polybrominated diphenyl ethers in concentrations exceeding 0.1 weight % and 0.01 weight % for cadmium, except for the exemptions set in Schedule 2 of the Rule.

## **Japan Class 01 Equipment Statement**

### **安全にご使用いただくために**

接地接続は必ず電源プラグを電源につなぐ前に行ってください。

また、接地接続を外す場合は、必ず電源プラグを電源から切り離してから行って下さい。

## **Japan VCCI Class B Statement**

### **クラスB VCCI 基準について**

この装置は、クラス B 情報技術装置です。この装置は、家庭環境で使用することを目的としていますが、この装置がラジオやテレビジョン受信機に近接して使用されると、受信障害を引き起こすことがあります。

取扱説明書に従って正しい取り扱いをして下さい。

VCCI-B

## China RoHS Compliance Statement

### 中国《废弃电器电子产品回收处理管理条例》提示性说明

为了更好地关爱及保护地球·当用户不再需要此产品或产品寿命终止时·请遵守国家废弃电器电子产品回收处理相关法律法规·将其交给当地具有国家认可的回收处理资质的厂商进行回收处理。

### 环保使用期限

#### Environment-friendly use period



此标识指期限（十年）·电子电气产品中含有的有害物质不会发生外泄或突变·电子电气产品用户正常使用该电子电气产品不会对环境造成严重污染或对其人身、财产造成严重损害的期限。

### 产品中有害物质的名称及含量:

部件名称	有害物质					
	铅 (Pb)	汞 (Hg)	镉 (Cd)	六价铬 (Cr <sup>6+</sup> )	多溴联苯 (PBB)	多溴二苯醚 (PBDE)
印刷电路板及其电子组件	×	○	○	○	○	○
液晶面板	×	○	○	○	○	○
外壳	○	○	○	○	○	○
外部信号连接头及线材	×	○	○	○	○	○

本表格依据 SJ/T 11364 的规定编制。

○：表示该有害物质在该部件所有均质材料中的含量均在 GB/T 26572 规定的限量要求以下。

×：表示该有害物质至少在该部件的某一均质材料中的含量超出 GB/T 26572 规定的限量要求。