

GIGABYTE™

GAMING-MONITOR

BEDIENUNGSANLEITUNG DER GS-SERIE

GS27F / GS27Q / GS32Q

HDMI™
HIGH-DEFINITION MULTIMEDIA INTERFACE

Copyright

© 2023 GIGA-BYTE TECHNOLOGY CO., LTD. Alle Rechte vorbehalten.

Die in dieser Anleitung erwähnten Marken sind rechtlich für ihre entsprechenden Inhaber eingetragen.

Haftungsausschluss

Informationen in dieser Anleitung sind durch Urheberrechtsgesetze geschützt und Eigentum von GIGABYTE.

GIGABYTE könnte von Zeit zu Zeit ohne Vorankündigungen Änderungen an den technischen Daten und Funktionen und Merkmalen in dieser Anleitung vornehmen.

Kein Teil dieser Anleitung darf ohne GIGABYTEs vorherige schriftliche Erlaubnis reproduziert, kopiert, übersetzt, übertragen oder in irgendeiner Form oder durch irgendwelche Mittel veröffentlicht werden.

- Bitte lesen Sie die Bedienungsanleitung aufmerksam. Sie hilft Ihnen bei der Nutzung dieses Monitors.
- Weitere Informationen finden Sie auf unserer Webseite:
<https://www.gigabyte.com>



Die Begriffe HDMI, HDMI High-Definition Multimedia Interface, die HDMI-Handelsaufmachung und die HDMI-Logos sind Marken oder eingetragene Marken der HDMI Licensing Administrator, Inc.

Inhalt

EINLEITUNG	4
Lieferumfang	4
Produktübersicht	5
ERSTE SCHRITTE	6
Monitorständer installieren	6
Kabelverwaltung	7
Betrachtungswinkel anpassen	8
Wandmontagehalterung (optional) installieren	9
Gerät verwenden	10
Ein-/ausschalten	10
Eingangsquelle wählen	11
Bedienung	11
Schnellmenü	11
Funktionstastenhinweis	13
Anhänge	22
Technische Daten	22
Unterstützte Timings	23
Problemlösung	24
Grundlegende Pflege	24
GIGABYTE-Serviceinformationen	24
SICHERHEITSINFORMATIONEN	25
Sicherheitshinweise	25
Maßnahmen zur Verhinderung von Stabilitätsgefahren	25
Empfehlungen zum Nutzerkomfort	26
REGULATORISCHE INFORMATIONEN	27

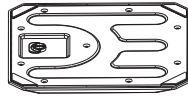
EINLEITUNG

Lieferumfang

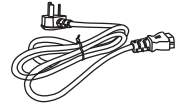
Die folgenden Artikel sind im Lieferumfang enthalten. Bitte wenden Sie sich an Ihren örtlichen Händler, falls etwas fehlen sollte.



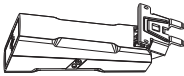
Monitor



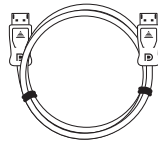
Monitorfuß



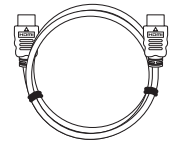
Netzkabel



Ständer



DP-Kabel
(GS27Q/GS32Q)



HDMI-Kabel
(GS27F)



Kurzanleitung

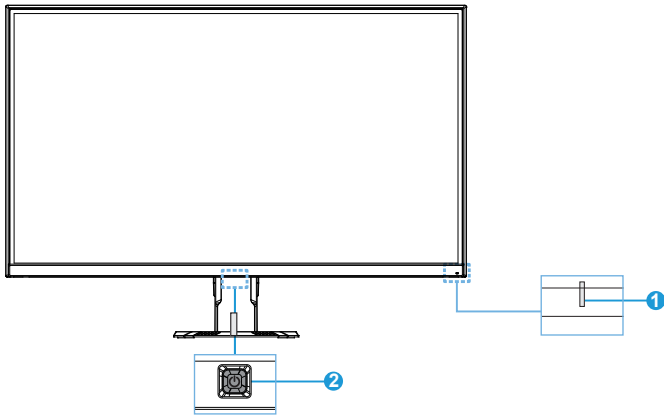


Garantiekarte

Hinweis: Bitte bewahren Sie Karton und Verpackungsmaterialien für möglichen Transport des Monitors auf.

Produktübersicht

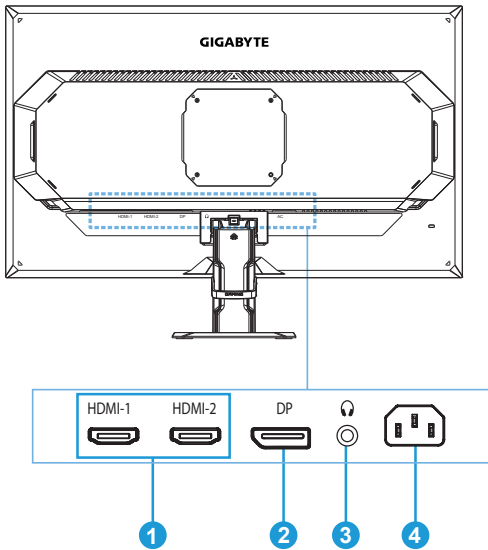
Vorderansicht



1 Betriebs-LED

2 Steuertaste

Ansicht von hinten



1 HDMI-Anschlüsse (x2)

3 Kopfhöreranschluss

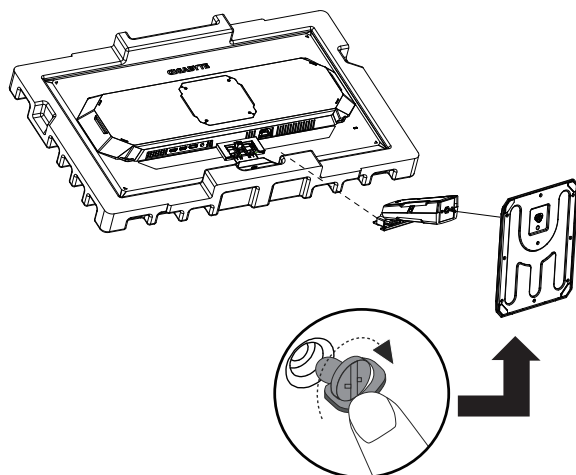
2 DisplayPort

4 Wechselspannungseingang

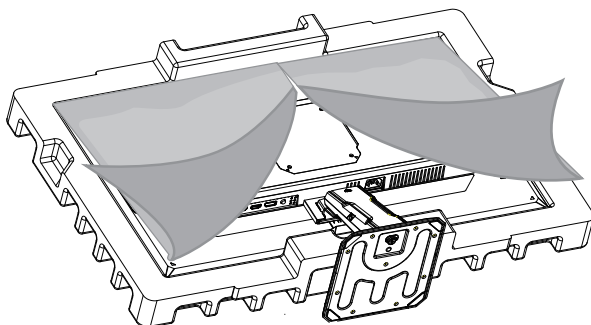
ERSTE SCHRITTE

Monitorständer installieren

1. Positionieren Sie den Monitor mit der Bildschirmseite nach unten auf einem flachen Untergrund; legen Sie die Schaumstoffverpackung unter und lassen Sie ihn mit dem Styropor-Beutel bedeckt.
2. Verbinden Sie Ständer und Basis mit einer Münze, einem Schraubendreher oder dem Zugring an der Basis..

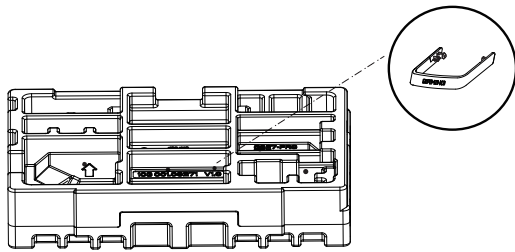


3. Reißen Sie den Styropor-Beutel auseinander. Bringen Sie den Ständer an der Kerbe an der Rückseite des Monitors an. Drücken Sie den Ständer, bis er einrastet.
4. Nehmen Sie den Monitor von der Schaumstoffverpackung, indem Sie ihn am Ständer halten. Stellen Sie ihn aufrecht auf einen Tisch.

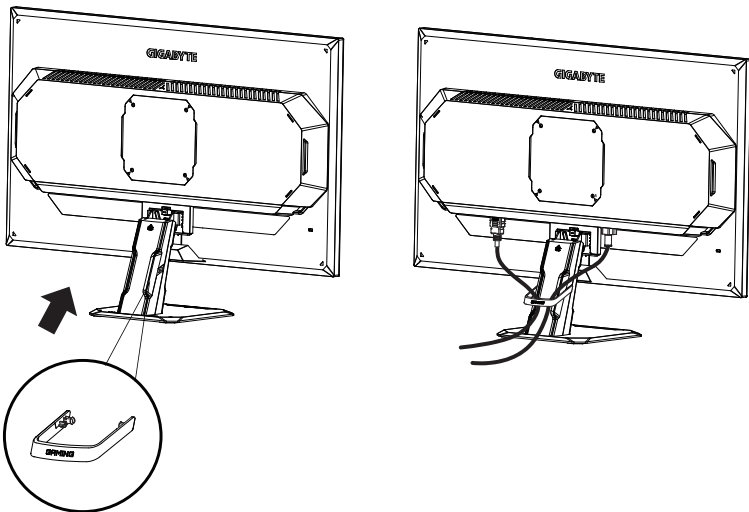


Kabelverwaltung

1. Nehmen Sie die Kabelklemme aus dem EPS.

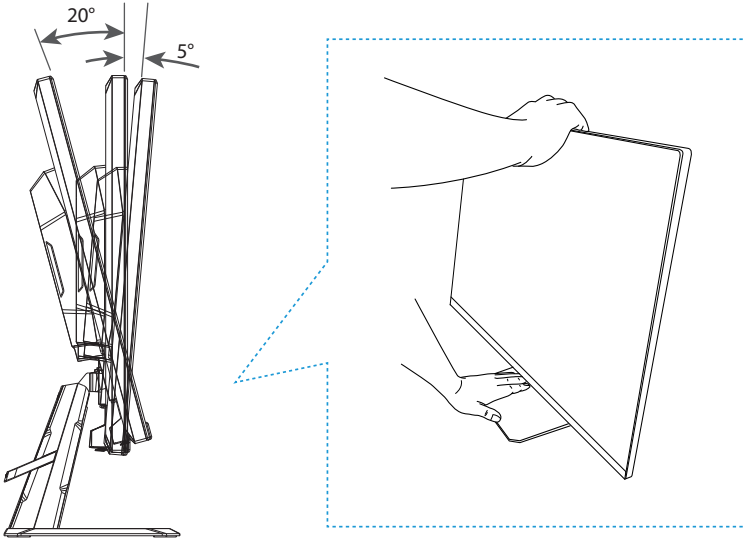


2. Lassen Sie die Kabelklemme im Ständer einrasten, führen Sie dann Netzkabel und Kabel durch die Kabelklemme im Ständer, um sie am Monitor anzuschließen.



Betrachtungswinkel anpassen

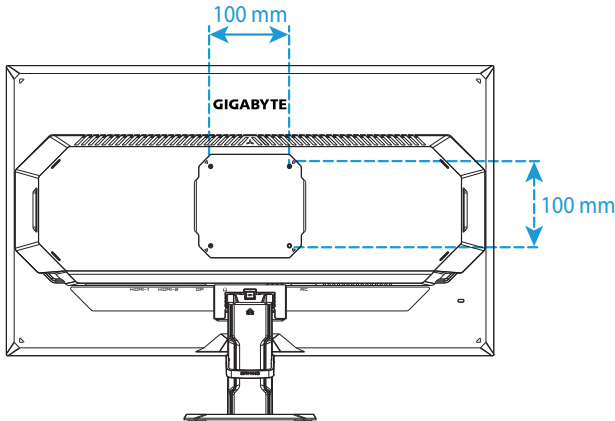
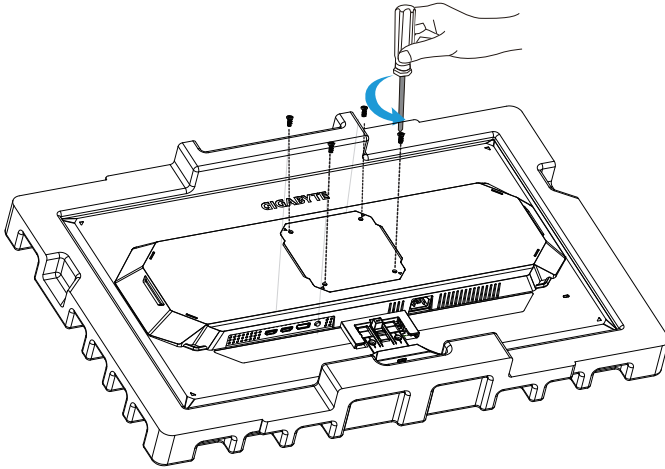
1. Platzieren Sie eine Hand an der Basis, damit der Monitor während der Anpassung nicht umkippt.
2. Platzieren Sie die andere Hand in der oberen Mitte des Bildschirms und drücken Sie ihn zur Anpassung des Winkels auf den gewünschten Betrachtungswinkel (-5° bis 20°) vor oder zurück.



Wandmontagehalterung (optional) installieren

Verwenden Sie nur ein konformes Wandmontageset (100 x 100 mm). Installieren Sie die Wandhalterung entsprechend den Anweisungen des Herstellers.

1. Positionieren Sie den Monitor mit der Bildschirmseite nach unten auf seiner Schaumstoffverpackung oder einem nicht scheuernden Tuch.
2. Richten Sie die Installationslöcher der Wandmontagehalterung an den Schraubenlöchern an der Rückseite des Monitors aus.
3. Sichern Sie die Halterung mit den Schrauben.



Hinweis: Montieren Sie den Monitor an der Wand, indem Sie die mit dem Wandmontageset gelieferte Installationsanleitung befolgen.

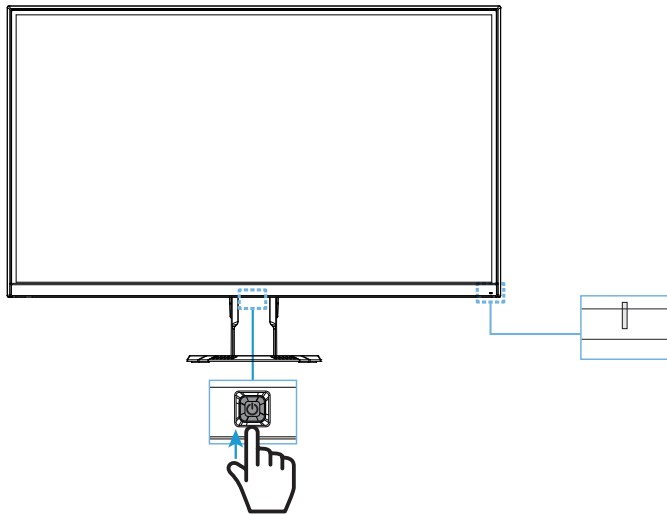
Gerät verwenden

Ein-/ausschalten

Achten Sie darauf, dass der Ein-/Ausschalter neben dem Netzeingang auf **Ein** eingestellt ist.

Eingeschaltet

1. Verbinden Sie ein Ende des Netzkabels mit dem Wechselspannungseingang an der Rückseite des Monitors.
2. Verbinden Sie das andere Ende des Netzkabels mit einer Steckdose.
3. Taste zum Einschalten des Gerätes die **Control**-Taste. Die Betriebs-LED leuchtet weiß, was anzeigt, dass der Monitor einsatzbereit ist.



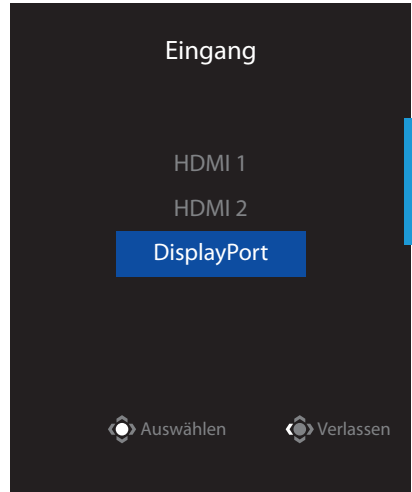
Ausgeschaltet

Drücken Sie die **Control**-Taste zum Abschalten des Monitors 2 Sekunden lang.

Hinweis: Wenn das **Haupt**menü am Bildschirm erscheint, können Sie den Monitor auch durch Abwärtsbewegung der **Control**-Taste abschalten (⏻). Siehe Seite 13.

Eingangsquelle wählen

1. Rufen Sie durch Rechtsbewegung der **Control**-Taste (⬆️) das Menü **Eingang** auf.
2. Bewegen Sie die **Control**-Taste zur Auswahl der gewünschten Eingangsquelle in die Mitte (⬆️). Drücken Sie dann zum Bestätigen die **Control**-Taste.



Bedienung

Schnellmenü

Schnelltaste

Standardmäßig wurde der **Control**-Taste eine spezifische Funktion zugewiesen.

Hinweis: Ändern Sie die voreingestellte Schnellstastenfunktion entsprechend Abschnitt „Quick Switch“ auf Seite 20.

Gehen Sie zum Zugreifen auf die Schnellstastenfunktion wie folgt vor:

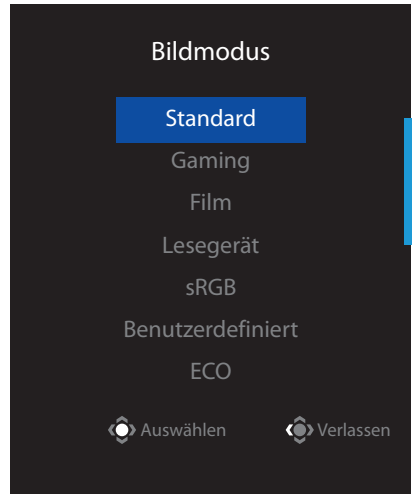
- Rufen Sie durch Aufwärtsbewegung der **Control**-Taste (⬆️) das Menü **Schwarzausgleich** auf.

Passen Sie durch Aufwärts-/ Abwärtsbewegung der **Control**-Taste (⬆️) die Einstellung an und drücken Sie zum Bestätigen auf die **Control**-Taste.



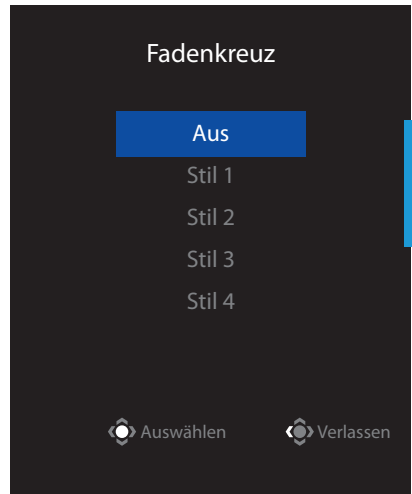
- Rufen Sie durch Abwärtsbewegung der **Control**-Taste (⌘) das Menü **Bildmodus** auf.

Wählen Sie durch Bewegung der **Control**-Taste in die Mitte (⌘) die gewünschte Option und drücken Sie zum Bestätigen auf die **Control**-Taste.



- Rufen Sie durch Linksbewegung der **Control**-Taste (⌘) das Menü **Fadenkreuz** auf.

Wählen Sie durch Aufwärts-/ Abwärtsbewegung der **Control**-Taste (⌘) die gewünschte Option und drücken Sie zum Bestätigen auf die **Control**-Taste.

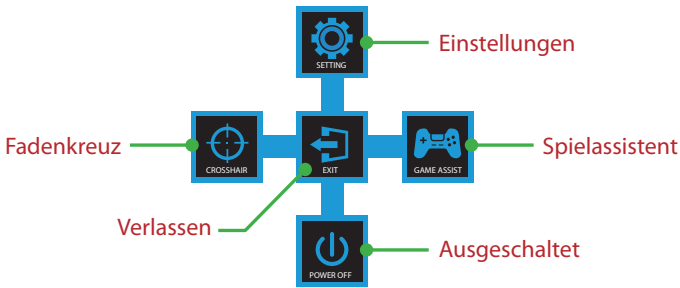


- Rufen Sie durch Rechtsbewegung der **Control**-Taste (⌘) das Menü **Eingang** auf. Beachten Sie den Abschnitt „Eingangsquelle wählen“.

Hinweis: Schließen Sie das Menü, indem Sie die **Control**-Taste nach links bewegen (⌘).

Funktionstastenhinweis

- Drücken Sie zur Anzeige eines Hauptmenüs **Control**.



Wählen Sie dann mit der **Control**-Taste die gewünschte Funktion und konfigurieren Sie die relevanten Einstellungen.

Spielassistent

- Sobald das **Hauptmenü** am Bildschirm erscheint, rufen Sie durch Rechtsbewegung der **Control**-Taste (➡) das **Spielassistent**Menü auf.



- **GAME Info:** Konfigurieren Sie FPS- (Egoshooter) relevante Einstellungen.
 - ✓ Wählen Sie zur Bestimmung des Countdown-Timer-Modus **Gaming Timer**.
Setzen Sie die Einstellung zur Deaktivierung dieser Funktion auf **Aus**.
 - ✓ Wählen Sie **Refresh Rate** zum De-/Aktivieren der Echtzeit-Bildfrequenz.
 - ✓ Wählen Sie **Info-Position**, um die Position der Informationen am Bildschirm anzugeben.



- **Display-Ausrichtung:** Wenn die Funktion aktiviert ist, werden Ausrichtungslinien an vier Seiten des Bildschirms angezeigt. Diese bieten ein praktisches Hilfsmittel zur perfekten Ausrichtung mehrerer Monitore.

Geräteeinstellungen konfigurieren

Sobald das **Hauptmenü** am Bildschirm erscheint, rufen Sie durch Aufwärtsbewegung der **Control**-Taste (⌘) das **Einstellungen**-Menü auf.

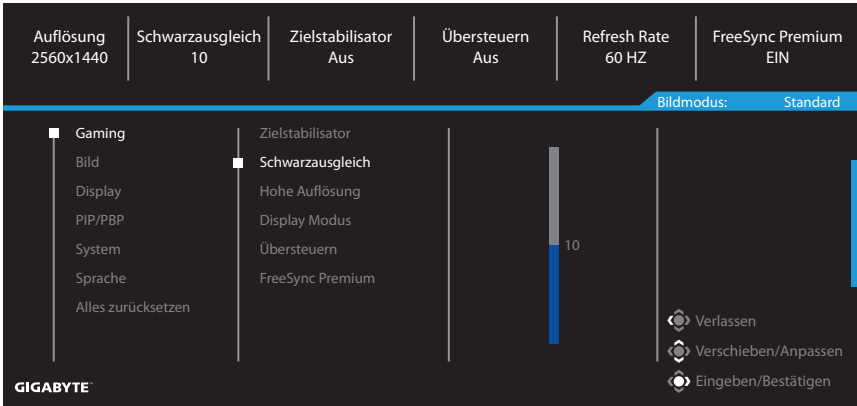
Hinweis: Navigieren Sie mit der **Control**-Taste durch das Menü und nehmen Sie Einstellungen vor.



Tastenhinweis

Gaming

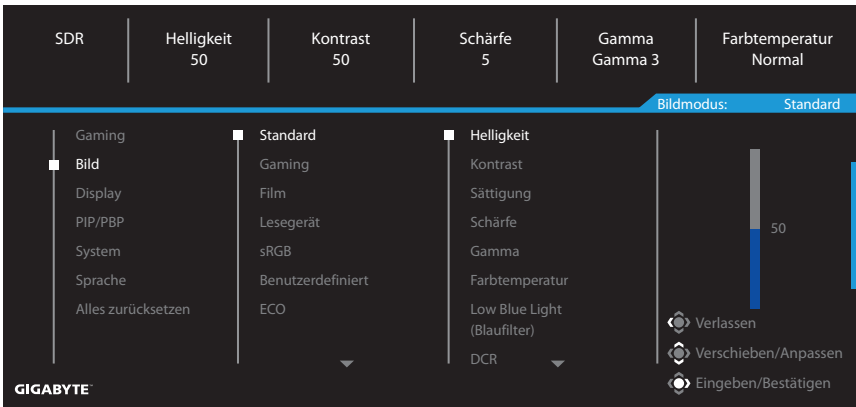
Konfigurieren Sie die Spieleinstellungen.



Element	Beschreibung
Zielstabilisator	Wenn diese Funktion aktiviert ist, verringert sich die Bewegungsunschärfe in schnell beweglichen Bildern. Hinweis: Diese Funktion ist unter folgenden Bedingungen nicht verfügbar: - Bei einer Frequenzeinstellung von weniger als 100 Hz. - Wenn die Funktion FreeSync Premium aktiviert ist.
Schwarzausgleich	Passen Sie die Helligkeit schwarzer Bereiche an.
Hohe Auflösung	Zeichnet Bilder mit geringer Auflösung schärfer.
Display Modus	Wählen Sie das Seitenverhältnis des Bildschirms. <ul style="list-style-type: none"> • Vollbild: Skalieren Sie das Eingangsbild zum Ausfüllen des Bildschirms. Ideal für Bilder mit einem Seitenverhältnis von 16:9. • Aspekt: Zeigen Sie das Eingangsbild ohne geometrische Verzerrung an, wobei möglichst viel des Bildschirms gefüllt wird. Hinweis: Diese Option ist nicht mit den Funktionen FreeSync Premium und PIP/PBP kompatibel.
Übersteuern	Verbessern Sie die Reaktionszeit des LCD-Monitors.
FreeSync Premium	Wenn diese Funktion aktiviert ist, eliminiert sie die Bildschirmverzögerung während des Spielens.

Bild

Konfigurieren Sie die Bildeinstellungen.

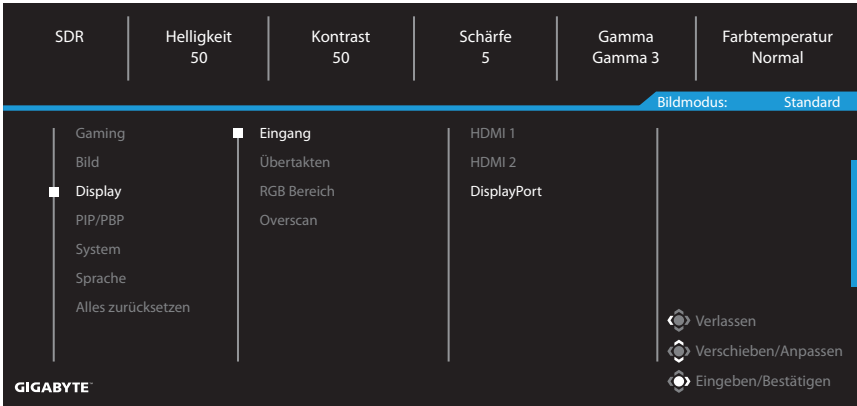


Element	Beschreibung
Standard	Beim Bearbeiten von Dokumenten oder Durchsuchen von Webseiten.
Gaming	Beim Spielen.
Film	Beim Ansehen von Filmen.
Lesegerät	Beim Betrachten von Dokumenten.
sRGB	Beim Betrachten von Fotos und Grafiken am Computer.
Benutzerdefiniert	Angepasste Bildmoduseinstellungen.
ECO	Der Energiesparmodus.

Hinweis: „Bildmodus: Standard“, „Low Blue Light (Blaufilter): Level 10“ ist die optimierte Einstellung in Konformität mit TÜV Low Blue Light Certification.

Display

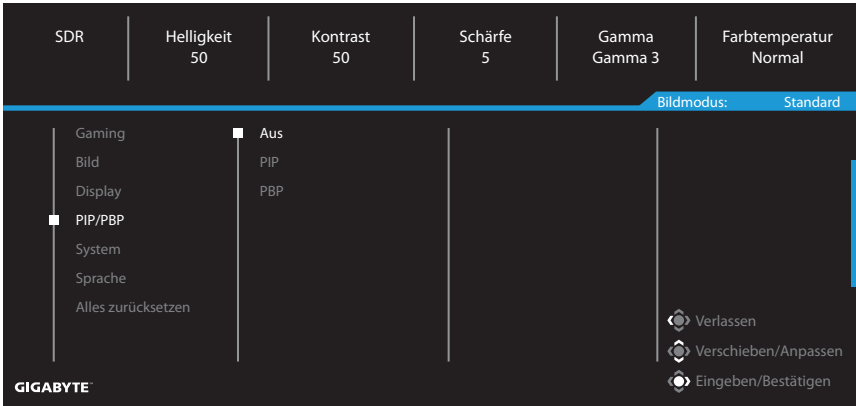
Konfigurieren Sie die Anzeigeeinstellungen.



Element	Beschreibung
Eingang	Zum Auswählen der Eingangsquelle.
Übertakten	Zur Auswahl von EIN/Aus (nur bei GS27Q/GS32Q)
RGB Bereich	Wählen Sie eine geeignete RGB-Bereichseinstellung oder lassen Sie den Monitor diese automatisch erkennen. Hinweis: Diese Option ist nur beim HDMI-Eingang verfügbar.
Overscan	Wenn diese Funktion aktiviert ist, wird das Eingangsbild zur Ausblendung der äußersten Bildränder geringfügig vergrößert.

PIP/PBP (Nur bei GS27Q/GS32Q)

Zum Konfigurieren der mit mehreren Bildern verbundenen Einstellungen.



Element	Beschreibung
Aus	Zum Deaktivieren der PIP/PBP-Funktion.
PIP	<p>Zum Aufteilen des Bildschirms in zwei Teile (Hauptfenster und eingefügtes Fenster).</p> <ul style="list-style-type: none"> • Signalquelle: Zum Ändern der Eingangsquelle des eingefügten Fensters. • PIP Größe: Zum Anpassen der Größe des eingefügten Fensters. • Position: Zum Verschieben des eingefügten Fensters an eine andere Position. • Display Schalter: Zum Umschalten zwischen den beiden Fenstern. • Audio Schalter: Zur Auswahl der Audioquelle des gewünschten Tons.
PBP	<p>Zur Anzeige eines aufgeteilten Bildschirms 1x1 (mit linken und rechten Fenstern).</p> <ul style="list-style-type: none"> • Signalquelle: Zum Ändern der Eingangsquelle des rechten Fensters. • PBP Größe: Zum Anpassen der Fenstergröße. • Display Schalter: Zum Umschalten zwischen den beiden Fenstern. • Audio Schalter: Zur Auswahl der Audioquelle des gewünschten Tons.

Hinweis: PIP/PBP ist mit den Funktionen HDR und FreeSync Premium nicht kompatibel.

System

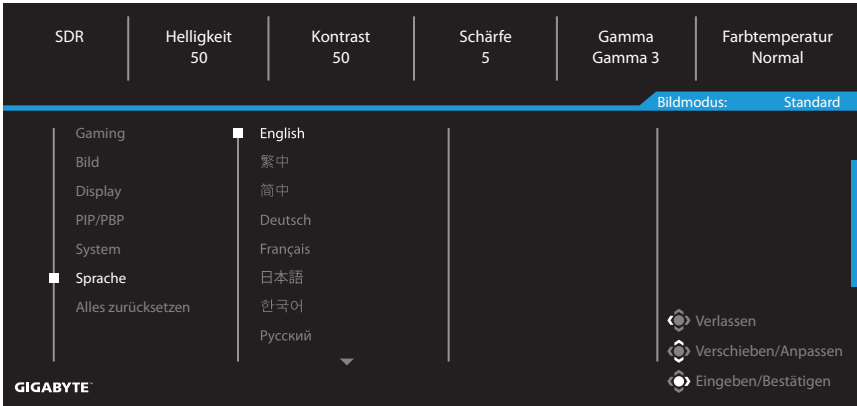
Konfigurieren Sie die Systemeinstellungen.



Element	Beschreibung
Audio	<p>Zur Konfiguration der Kopfhörer-Einstellungen.</p> <ul style="list-style-type: none"> • Lautstärke: Zum Anpassen der Lautstärke. • Mute: Stummschaltung aktivieren/deaktivieren.
OSD Einstellungen	<p>Konfigurieren Sie die Bildschirmmenüeinstellungen.</p> <ul style="list-style-type: none"> • Anzeigedauer: Legen Sie fest, wie lange das Bildschirmmenü am Bildschirm angezeigt werden soll. • OSD Transparenz: Passen Sie die Transparenz des Bildschirmmenüs an. • OSD Sperre: Wenn diese Funktion aktiviert ist, kann das Bildschirmmenü nicht angepasst werden. <p>Hinweis: Drücken Sie zur Deaktivierung der Bildschirmmenü-Sperre die Control-Taste. Wählen Sie zum Bestätigen Ja, sobald die Meldung am Bildschirm erscheint.</p> <div style="text-align: center; background-color: #333; color: white; padding: 10px; margin: 10px auto; width: fit-content;"> <p>Taste ist gesperrt, zur OSD-Freigabe bestätigen</p> <p>Nein Ja</p> </div>

Element	Beschreibung
Quick Switch	<p>Weisen Sie die Funktion der Schnelltasten zu.</p> <p>Verfügbare Optionen: Zielstabilisator, Schwarzausgleich, Fadenkreuz, Low Blue Light (Blaufilter), Lautstärke, Eingang, Kontrast, Helligkeit und Bildmodus.</p> <p>Die Standardeinstellung der Schnelltasten ist wie folgt:</p> <ul style="list-style-type: none"> ⇒ Aufwärts (↕): Schwarzausgleich ⇒ Abwärts (↕): Bildmodus ⇒ Rechts (↔): Eingang ⇒ Links (↔): Fadenkreuz
Weitere Einstellungen	<ul style="list-style-type: none"> • Auflösungshinweis: Wenn diese Funktion aktiviert ist, erscheint eine Meldung mit der aktuellen Auflösung am Bildschirm, wenn der Monitor zu einer anderen Eingangsquelle wechselt. • Input Auto Switch: Wenn diese Funktion aktiviert ist, wechselt der Monitor automatisch zu einer verfügbaren Eingangsquelle. • Auto Power OFF: Wenn diese Funktion aktiviert ist, schaltet sich der Monitor nach einem bestimmten Zeitraum automatisch ab. • LED-Anzeige: Standardmäßig ist die LED-Anzeige auf Immer EIN eingestellt. <ul style="list-style-type: none"> ⇒ Immer AUS: Betriebs-LED abschalten. ⇒ Immer EIN: Die Betriebs-LED leuchtet während des Betriebs weiß und blinkt im Bereitschaftsmodus im 1-Sekunden-Intervall. ⇒ Standby EIN: Die Betriebs-LED erlischt während des Betriebs und blinkt im Bereitschaftsmodus im 1-Sekunden-Intervall. (Hinweis: Die Betriebs-LED schaltet sich nach Neustart des Displays im Modus Standby EIN 1 Minute lang ein.) • Schnellstart: Wenn diese Funktion aktiviert ist, verbessert sich die Startgeschwindigkeit des Bildschirms geringfügig. (Nur bei GS27Q/GS32Q)

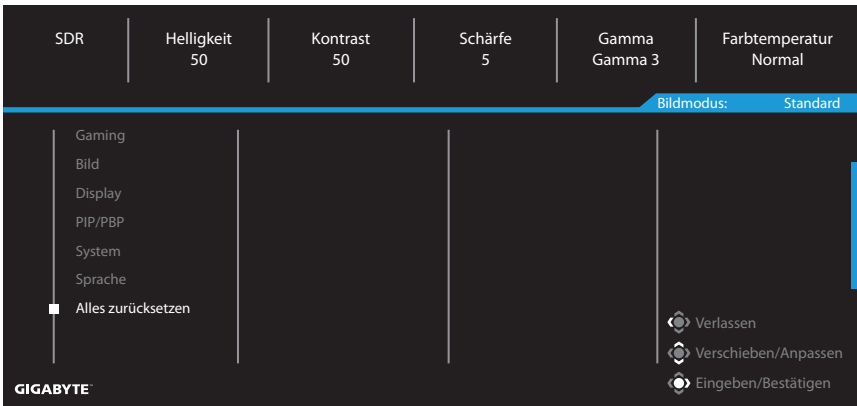
Sprache



Element	Beschreibung
Sprache	Wählen Sie eine verfügbare Sprache für das Bildschirmmenü.

Alles zurücksetzen

Setzen Sie den Monitor auf die Werkseinstellungen zurück.



Anhänge

Technische Daten

Element	Technische Daten		
Modell	GS27F	GS27Q	GS32Q
Panelgröße	27 Zoll		32 Zoll
Seitenverhältnis	16:9		
Auflösung	1920 x 1080	2560 x 1440	
LED-Lebensdauer	30.000 Stunden (min.)		
Pixelabstand	0,3108 (H) x 0,3108 (V)	0,2331 (H) x 0,2331 (V)	0,2727 (H) x 0,2727 (V)
Helligkeit	300 Nits (typ.) / 250 Nits (min.)		
Kontrastverhältnis	1000:1 (typ.)		1200:1 (typ.)
Farbtiefe	16,7 Mio. (8 Bit)		1,07 Mrd. (8 Bit + FRC)
Aktiver Anzeigebereich	596,736 (H) x 335,664 (V)	596,736 (H) x 335,664 (V)	698,112 (H) x 392,688 (V)
Betrachtungswinkel	178° (H)/178° (V)		
Eingabe/Ausgänge	2 x HDMI 2.0 1 x DP 1.4 1 x Kopfhörer		
Stromversorgung	100 bis 240 V Wechselspannung, 50/60 Hz		
Stromverbrauch	• Betriebsmodus: 23 W • Bereitschaft: 0,5 W • Ausgeschaltet: 0,3 W	• Betriebsmodus: 33 W • Bereitschaft: 0,5 W • Ausgeschaltet: 0,3 W	• Betriebsmodus: 36 W • Bereitschaft: 0,5 W • Ausgeschaltet: 0,3 W
	Hinweis: Die Testbedingungen erfüllen die CEC-Standards.		
Abmessungen (B x H x T)	619 x 447,4 x 172 mm (mit Ständer)		714 x 500,8 x 238 mm (mit Ständer)
Gewicht	5,02 kg (netto)	5,26 kg (netto)	7,2 kg (netto)
Temperaturbereich (Betrieb)	0 bis 40 °C		

Hinweis: Änderungen vorbehalten.

Unterstützte Timings

Timingliste	FHD			QHD		
	HDMI 1	HDMI 2	DP	HDMI 1	HDMI 2	DP
720 x 400 / 70 Hz	V	V	V	V	V	V
720 x 400 / 88 Hz	V	V	V	V	V	V
640 x 480 / 60 Hz	V	V	V	V	V	V
640 x 480 / 67 Hz	V	V	V	V	V	V
640 x 480 / 72 Hz	V	V	V	V	V	V
640 x 480 / 75 Hz	V	V	V	V	V	V
800 x 600 / 56 Hz	V	V	V	V	V	V
800 x 600 / 60 Hz	V	V	V	V	V	V
800 x 600 / 72 Hz	V	V	V	V	V	V
800 x 600 / 75 Hz	V	V	V	V	V	V
832 x 624 / 75 Hz	V	V	V	V	V	V
1024 x 768 / 87 Hz	V	V	V	V	V	V
1024 x 768 / 60 Hz	V	V	V	V	V	V
1024 x 768 / 70 Hz	V	V	V	V	V	V
1024 x 768 / 75 Hz	V	V	V	V	V	V
1280 x 1024 / 75 Hz	V	V	V	V	V	V
1152 x 870 / 75 Hz	V	V	V	V	V	V
1152 x 864 / 75 Hz	V	V	V	V	V	V
1280 x 720 / 60 Hz	V	V	V	V	V	V
1280 x 800 / 60 Hz	V	V	V	V	V	V
1280 x 960 / 60 Hz	V	V	V	V	V	V
1280 x 1024 / 60 Hz	V	V	V	V	V	V
1440 x 900 / 60 Hz	V	V	V	V	V	V
1600 x 900 / 60 Hz	V	V	V	V	V	V
1680 x 1050 / 60 Hz	V	V	V	V	V	V
720 x 480 / 60 Hz	V	V	V	V	V	V
1280 x 720 / 50 Hz	V	V	V	V	V	V
1280 x 720 / 60 Hz	V	V	V	V	V	V
1280 x 720 / 100 Hz	V	V	V	V	V	V
1440 x 480 / 60 Hz	V	V	V	V	V	V
1920 x 1080 / 50 Hz	V	V	V	V	V	V
1920 x 1080 / 60 Hz	V	V	V	V	V	V
1920 x 1080 / 100 Hz	V	V	V	V	V	V
1920 x 1080 / 120 Hz	V	V	V	V	V	V
1920 x 1080 / 144 Hz	V	V	V	V	V	V
1920 x 1080 / 165 Hz	V	V	V			V
2560 x 1440 / 60 Hz				V	V	V
2560 x 1440 / 120 Hz				V	V	V
2560 x 1440 / 144 Hz				V	V	
2560 x 1440 / 165 Hz						V

Problemlösung

Problem	Mögliche Lösung(en)
Keine Stromversorgung	<ul style="list-style-type: none">• Überprüfen Sie, ob das Stromkabel ordnungsgemäß an Stromquelle und Monitor eingesteckt ist.• Stellen Sie sicher, dass Kabel und Stecker nicht beschädigt sind.• Stellen Sie sicher, dass der Monitor eingeschaltet ist.
Es werden keine Bilder am Bildschirm angezeigt	<ul style="list-style-type: none">• Stellen Sie sicher, dass Monitor und Computer richtig angeschlossen und eingeschaltet sind.• Vergewissern Sie sich, dass Sie die richtige Eingangsquelle gewählt haben. Siehe Seite 11 oder 17.
Das Bild füllt nicht den gesamten Bildschirm aus	<ul style="list-style-type: none">• Versuchen Sie es mit einer anderen Einstellung Display Modus (Seitenverhältnis). Siehe Seite 15.
Die Farben sind verzerrt	<ul style="list-style-type: none">• Achten Sie darauf, dass das Eingangssignalkabel richtig angeschlossen ist.• Konfigurieren Sie die Bildeinstellungen. Siehe Abschnitt „Bild“.
Kein Ton bzw. Ton zu leise	<ul style="list-style-type: none">• Achten Sie darauf, dass das Kopfhörerkabel richtig angeschlossen ist.• Zum Anpassen der Lautstärke. Siehe Seite 19.• Prüfen Sie die Einstellung Audio Quelle.• Passen Sie Ihre Computertoneinstellungen an.

Hinweis: Bitte wenden Sie sich zur weiteren Unterstützung an Ihren Kundendienst, falls das Problem weiterhin auftritt.

Grundlegende Pflege

- Befreien Sie den Bildschirm mit einem weichen, fusselfreien Tuch von restlichem Staub.
- Sprühen oder tragen Sie die Reinigungsflüssigkeit auf ein weiches Tuch auf. Wischen Sie den Bildschirm dann vorsichtig mit dem angefeuchteten Tuch ab.

Hinweis:

- Achten Sie darauf, dass das Tuch feucht, aber nicht nass ist.
- Wenden Sie beim Wischen keinen übermäßigen Druck auf den Bildschirm an.
- Säurehaltige oder scheuernde Reinigen können den Bildschirm beschädigen.

GIGABYTE-Serviceinformationen

Weitere Serviceinformationen finden Sie auf der offiziellen GIGABYTE-Webseite.

<https://www.gigabyte.com/>

SICHERHEITSINFORMATIONEN

Sicherheitshinweise

- Lesen Sie vor Nutzung des Monitors folgende Sicherheitshinweise.
- Verwenden Sie nur mit dem Monitor geliefertes oder vom Hersteller empfohlenes Zubehör.
- Bewahren Sie den Kunststoffbeutel für das Produkt außerhalb der Reichweite von Kindern auf.
- Stellen Sie vor Anschluss des Monitors an die Steckdose sicher, dass die Spannungsangaben am Netzkabel mit den Netzwerten in Ihrem Land übereinstimmen.
- Der Netzstecker muss an eine richtig verdrahtete, geerdete Steckdose angeschlossen werden.
- Berühren Sie den Stecker nicht mit feuchten oder gar nassen Händen. Andernfalls besteht Stromschlaggefahr.
- Stellen Sie den Monitor an einem stabilen, gut belüfteten Ort auf.
- Platzieren Sie den Monitor nicht in der Nähe von Wärmequellen, wie elektrischen Heizungen, oder im direkten Sonnenlicht.
- Die Löcher oder Öffnungen am Monitor dienen der Belüftung. Bedecken oder blockieren Sie die Belüftungsöffnungen nicht mit jeglichen Gegenständen.
- Verwenden Sie den Monitor nicht in der Nähe von Wasser, Getränken oder anderen Flüssigkeiten. Bei Nichtbefolgung drohen Stromschläge oder Monitorschäden.
- Achten Sie darauf, den Monitor vor der Reinigung vom Stromnetz zu trennen.
- Da die Bildschirmoberfläche leicht zerkratzt wird, dürfen Sie sie nicht mit harten oder scharfkantigen Gegenständen berühren.
- Verwenden Sie zum Abwischen des Bildschirms ein weiches, fusselfreies Tuch anstelle eines Papiertuchs. Sie können den Monitor bei Bedarf mit einem Glasreiniger reinigen. Sprühen Sie den Reiniger jedoch niemals direkt auf den Bildschirm.
- Trennen Sie das Netzkabel, falls der Monitor längere Zeit nicht benutzt wird.
- Versuchen Sie nicht, den Monitor eigenhändig zu demontieren oder zu reparieren.

Maßnahmen zur Verhinderung von Stabilitätsgefahren

Das Produkt könnte herunterfallen und dabei schwere Verletzungen oder sogar den Tod verursachen. Dieses Produkt muss zur Verhütung von Verletzungen gemäß den Installationsanweisungen zuverlässig am Boden/an der Wand befestigt werden.

Viele Verletzungen, insbesondere von Kindern, können durch Einhaltung einfacher Vorsichtsmaßnahmen vermieden werden. Dazu zählen beispielsweise:

- Verwenden Sie IMMER Ständer oder Installationsmethoden, die vom Hersteller des Produktsets empfohlen werden.
- Verwenden Sie IMMER Möbel, die das Produkt sicher tragen können.
- Achten Sie IMMER darauf, dass das Produkt nicht über die Kante des Möbels hinausragt.
- Klären Sie Kinder IMMER über die Gefahren auf, die bestehen, wenn sie zur Erreichung des Produktes oder seiner Bedienelemente auf das Möbelstück klettern.

- Verlegen Sie die an Ihrem Produkt angeschlossenen Kabel IMMER so, dass niemand darüber stolpert oder daran gezogen wird.
- Stellen Sie das Produkt NIEMALS auf einen instabilen Untergrund.
- Stellen Sie das Produkt NIEMALS auf hohe Möbel (wie Schränke oder Bücherregale), ohne sowohl Möbel als auch Produkt an einer geeigneten Halterung zu befestigen.
- Stellen Sie das Produkt NIEMALS auf eine Decke oder andere Materialien, die sich zwischen dem Produkt und dem tragenden Möbelstück befinden.
- Stellen Sie NIEMALS Gegenstände, die Kinder zum Klettern animieren könnten, wie z. B. Spielzeuge und Fernbedienungen, auf das Produkt oder das Möbelstück, auf dem das Produkt aufgestellt ist.
- Falls Sie Ihr bestehendes Produkt behalten oder umplatzieren, sollten die obigen Überlegungen ebenfalls Anwendung finden.
- Vermeiden Sie Verletzungen oder Schäden am Produkt durch Umkippen in Folge von Erdbeben oder anderen Erschütterungen, indem Sie das Produkt an einem stabilen Ort installieren und Maßnahmen zur Sicherung ergreifen.

Empfehlungen zum Nutzerkomfort

Der Monitor nutzt Flicker-Free-Technologie, der für das Auge sichtbares Monitorflimmern beseitigt und Augenmüdigung und -belastung verhindert.

Nachstehend finden Sie einige Tipps zur komfortablen Betrachtung Ihres Monitors:

- Optimale Betrachtungsabstände für Monitorbereiche von circa 510 bis 760 mm (20" bis 30").
- Generell sollte der Monitor so positioniert werden, dass die Oberseite des Bildschirms leicht unterhalb Ihrer Augenhöhe ist, wenn Sie bequem sitzen.
- Verwenden Sie eine für Ihre Arbeit geeignete Beleuchtung.
- Machen Sie regelmäßig alle 30 Minuten (mindestens 10 Minuten lang) Pause.
- Achten Sie darauf, während der Pausen regelmäßig von Ihrem Bildschirm wegzuschauen und mindestens 20 Sekunden lang einen entfernten Gegenstand zu fokussieren.
- Augenübungen können dabei helfen, Augenbelastung zu reduzieren. Wiederholen Sie diese Übungen regelmäßig:
 - (1) Wiederholt nach oben und unten schauen
 - (2) Langsam mit den Augen rollen
 - (3) Augen diagonal bewegen.

Dieses Modell hat die Verifizierung Flicker-Free und Low Blue Light von TÜV Rheinland bestanden.

Mehr erfahren:

<https://www.gigabyte.com/tw/Support/FAQ/4310>

REGULATORISCHE INFORMATIONEN

United States of America, Federal Communications Commission Statement

This equipment has been tested and found to comply with the limits for a Class B digital device, pursuant to Part 15 of the FCC Rules. These limits are designed to provide reasonable protection against harmful interference in a residential installation. This equipment generates, uses and can radiate radio frequency energy and, if not installed and used in accordance with manufacturer's instructions, may cause harmful interference to radio communications. However, there is no guarantee that interference will not occur in a particular installation. If this equipment does cause harmful interference to radio or television reception, which can be determined by turning the equipment off and on, the user is encouraged to try to correct the interference by one or more of the following measures:

- Reorient or relocate the receiving antenna.
- Increase the separation between the equipment and receiver.
- Connect the equipment to an outlet on a circuit different from that to which the receiver is connected.
- Consult the dealer or an experienced radio/TV technician for help.

Canadian Department of Communications Statement

This digital apparatus does not exceed the Class B limits for radio noise emissions from digital apparatus set out in the Radio Interference Regulations of the Canadian Department of Communications. This class B digital apparatus complies with Canadian ICES-003.

Avis de conformité à la réglementation d'Industrie Canada

Cet appareil numérique de la classe B est conforme à la norme NMB-003 du Canada.

European Union (EU) CE Declaration of Conformity

This device complies with the following directives: Electromagnetic Compatibility Directive 2014/30/EU, Low-voltage Directive 2014/35/EU, ErP Directive 2009/125/EC, RoHS directive (recast) 2011/65/EU & the Directive (EU) 2015/863 amendment of Annex II.

Compliance with these directives is assessed using applicable European Harmonised Standards.

European Union (EU) RoHS (recast) Directive 2011/65/EU & the European Commission Delegated Directive (EU) 2015/863 Statement

GIGABYTE products have not intended to add and safe from hazardous substances (Cd, Pb, Hg, Cr+6, PBDE, PBB, DEHP, BBP, DBP and DIBP). The parts and components have been carefully selected to meet RoHS requirement. Moreover, we at GIGABYTE are continuing our efforts to develop products that do not use internationally banned toxic chemicals.

European Union (EU) Community Waste Electrical & Electronic Equipment (WEEE) Directive Statement

GIGABYTE will fulfill the national laws as interpreted from the 2012/19/EU WEEE (Waste Electrical and Electronic Equipment) (recast) directive. The WEEE Directive specifies the treatment, collection, recycling and disposal of electric and electronic devices and their components. Under the Directive, used equipment must be marked, collected separately, and disposed of properly.

WEEE Symbol Statement



The symbol shown below is on the product or on its packaging, which indicates that this product must not be disposed of with other waste. Instead, the device should be taken to the waste collection centers for activation of the treatment, collection, recycling and disposal procedure.

For more information about where you can drop off your waste equipment for recycling, please contact your local government office, your household waste disposal service or where you purchased the product for details of environmentally safe recycling.

End of Life Directives-Recycling



The symbol shown below is on the product or on its packaging, which indicates that this product must not be disposed of with other waste. Instead, the device should be taken to the waste collection centers for activation of the treatment, collection, recycling and disposal procedure.

CE Déclaration de Conformité

Cet appareil est conforme aux Directives de l'UE suivantes: Directive Compatibilité Electromagnétique 2014/30/UE, Directive Basse Tension 2014/35/UE, Directive 2009/125/CE en matière d'écoconception, la Directive RoHS II 2011/65/UE & Directive (UE) 2015/863 modifiant l'Annexe II.

La conformité à ces directives est évaluée sur la base des normes européennes harmonisées applicables.

CE-Konformitätserklärung

Dieses Produkte erfüllen folgenden EU-Richtlinien: EMV-Richtlinie 2014/30/EU, Niederspannungsrichtlinie 2014/30/EU, Ökodesign-Richtlinie 2009/125/EC, RoHS-Richtlinie 2011/65/EG erfüllt und die Richtlinie (EU) 2015/863 zur Änderung von Anhang II.

Die Konformität mit diesen Richtlinien wird anhand der anwendbaren harmonisierten Europäischen Normen bewertet.

CE Declaración de conformidad

Este producto cumplen con las siguientes Directivas de la Unión Europea: Directiva EMC 2014/30/EU, Directiva de bajo voltaje 2014/35/EU, Directiva de Ecodiseño 2009/125/CE, Directiva RoHS 2011/65/EU y la Directiva (EU) 2015/863 por la que se modifica el Anexo II. El cumplimiento de estas directivas se evalúa mediante las normas europeas armonizadas.

CE declaração de conformidade

Este produto estão em conformidade com das seguintes Diretivas UE: Diretiva Baixa Tensão 2014/35/UE; Diretiva CEM 2014/30/UE; Diretiva Conceção Ecológica 2009/125/CE; Diretiva RSP 2011/65/CE e a Diretiva (UE) 2015/863 que altera o Anexo II.

A conformidade com estas diretivas é verificada utilizando as normas europeias harmonizadas.

CE Dichiarazione di conformità

I prodotti sono conformi con una o più delle seguenti Direttive UE, come applicabile: Direttiva EMC 2014/30/UE, Direttiva sulla bassa tensione 2014/35/UE, Direttiva Ecodesign EMC 2009/125/CE, Direttiva RoHS 2011/65/UE e Direttiva (UE) 2015/863 recante modifica dell'Allegato II.

La conformità con tali direttive viene valutata utilizzando gli Standard europei armonizzati applicabili.

CE Deklaracja zgodności

Urządzenie jest zgodne z następującymi dyrektywami: Dyrektywa kompatybilności elektromagnetycznej 2014/30/UE, Dyrektywa niskonapięciowej 2014/35/UE, Dyrektywa ErP 2009/125/WE, Dyrektywa RoHS 2011/65/UE i Dyrektywa (UE) 2015/863 zmieniająca Załącznik II. Zgodność z tymi dyrektywami oceniono za pomocą mających zastosowanie zharmonizowanych norm europejskich.

CE Prohlášení o shodě

Toto zařízení splňuje požadavky Směrnice o Elektromagnetické kompatibilitě 2014/30/EU, Směrnice o Nízkém napětí 2014/35/EU, Směrnice ErP 2009/125/ES, Směrnice RoHS 2011/65/EU a Směrnice (EU) 2015/863 kterou se mění Příloha II.

Shoda s těmito směrnici je posuzována v souladu s příslušnými evropskými harmonizačními standardy.

CE Megfelelőségi nyilatkozata

A termék megfelelnek a következőkről szóló egy vagy több Európai Unió irányelvnek: EMC irányelv 2014/30/EU, Kiszármagterhelésű villamos berendezésekre vonatkozó irányelv 2014/35/EU, Környezetbarát tervezésről szóló irányelv 2009/125/EZ, Direktívi RoHS irányelv 2011/65/EU és Direktívi (EU) 2015/863 o izmjeni Priloga II.

A fenti irányelveknek történő megfelelés megállapítása a vonatkozó harmonizált európai szabványok segítségével történik.

CE Δήλωση συμμόρφωσης

Είναι σε συμμόρφωση με τις διατάξεις των παρακάτω Οδηγιών της Ευρωπαϊκής Κοινότητας: Οδηγία 2014/30/ΕΕ σχετικά με την ηλεκτρομαγνητική συμβατότητα, Οδηγία χαμηλή τάση 2014/35/ΕU, Οδηγία 2009/125/ΕΚ σχετικά με τον οικολογικό σχεδιασμό, Οδηγία RoHS 2011/65/ΕΕ και Οδηγία (ΕΕ) 2015/863 για την τροποποίηση του παραρτήματος II.

Η συμμόρφωση με αυτές τις οδηγίες αξιολογείται χρησιμοποιώντας τα ισχύοντα εναρμονισμένα ευρωπαϊκά πρότυπα.

CE Declarație de conformitate

Acest aparat este conform cu: Compatibilitatea electromagnetică Directiva 2014/30/UE, Directiva privind echipamentele de joasă tensiune 2014/35/UE, Directiva privind proiectarea ecologică 2009/125/CE, Directiva RoHS 2011/65/UE & Directiva (UE) 2015/863 de modificare a Anexei II.

Conformitatea cu aceste directive este evaluatăutilizând Standardele europene armonizate aplicabile.

CE Overensstemmelseserklæring

Denne enhed overholder stk.: elektromagnetisk kompatibilitet Direktivet 2014/30/EC, LVD Direktivet 2014/35/EC, miljøvenligt design Direktivet 2009/125/EF, RoHS Direktivet 2011/65/EU & Direktivet (UE) 2015/863 om ændring af Bilag II.

Overholdelse af disse direktiver vurderes med gældende europæiske harmoniserede standarder.

CE Vyhlásenie o zhode

Tento produkt spĺňajú najmenej jednu z nasledujúcich platných smerníc EÚ: Smernica 2014/30/ES pre elektromagnetickú kompatibilitu, Smernica 2014/35/ES o Nízkom Napätí (LVD), Smernica 2009/125/ES pre ekodizajn, Smernica RoHS 2011/65/EÚ & Smernica (EÚ) 2015/863 ktorou sa mení Príloha II.

Zhoda s týmito smernicami sa hodnotí použitím príslušných európskych harmonizovaných štandardov.

CE Vaatimustenmukaisuusvakuutus

Tämä tuote on näiden EU-direktiivien mukainen: EMC Direktiivi 2014/30/EY, LVD Direktiivi 2014/35/EY, Ekologista suunnittelua koskeva Direktiivi 2009/125/EY, RoHS Direktiivi 2011/65/EU & Direktiivi (EU) 2015/863 Liitteen II muuttamisesta.

Yhdenmukaisuus näiden direktiivien kanssa on arvioitu käyttäen soveltuvia eurooppalaisia harmonisoituja standardeja.

CE Försäkran om överensstämmelse

Denna produkt uppfyller följande direktiv: Direktivet om Elektromagnetisk kompatibilitet 2014/30/EU, Lågspänningsdirektivet 2014/35/EU, Ekodesigndirektiv 2009/125/EG, Direktiv RoHS 2011/65/EU mid Direktiv (EU) 2015/863 om ändring av Bilaga II.

Överensstämmelse med dessa direktiv bedöms med hjälp av tillämpliga europeiska harmoniserade standarder.

CE Conformiteitsverklaring

Dit product voldoet aan de volgende van toepassing zijnde EU-richtlijnen: EMC Richtlijn 2014/30/EG, Laagspanningsrichtlijn 2014/35/EU, Ecodesign-richtlijn 2009/125/EG, G RoHS Richtlijn 2011/65/EG & Richtlijn (EU) 2015/863 tot wijziging van Bijlage II.

Het voldoen aan deze richtlijnen is beoordeeld met de van toepassing zijnde Europese geharmoniseerde normen.

CE Vyhlásenie o zhode

Toto zariadenie vyhovuje nasledujúcim smerniciam: Smernica elektromagnetickej kompatibility 2014/30/EÚ, Smernica o nízkom napätí 2014/35/EÚ, Smernica o výrobkoch týkajúcich sa energie 2009/125/ES, Smernica RoHS 2011/65/EÚ & Smernica (EÚ) 2015/863 ktorou sa mení príloha II.

Zhoda s týmito smernicami sa hodnotí použitím príslušných európskych harmonizovaných štandardov.

India RoHS

This product complies with the "India E-waste (Management and Handling) Rule 2011" and prohibits use of lead, mercury, hexavalent chromium, polybrominated biphenyls or polybrominated diphenyl ethers in concentrations exceeding 0.1 weight % and 0.01 weight % for cadmium, except for the exemptions set in Schedule 2 of the Rule.

Japan Class 01 Equipment Statement

安全にご使用いただくために

接地接続は必ず電源プラグを電源につなぐ前に行ってください。

また、接地接続を外す場合は、必ず電源プラグを電源から切り離してから行って下さい。

Japan VCCI Class B Statement

クラスB VCCI 基準について

この装置は、クラス B 情報技術装置です。この装置は、家庭環境で使用することを目的としていますが、この装置がラジオやテレビジョン受信機に近接して使用されると、受信障害を引き起こすことがあります。

取扱説明書に従って正しい取り扱いをして下さい。

VCCI-B

China RoHS Compliance Statement

中国《废弃电器电子产品回收处理管理条例》提示性说明

为了更好地关爱及保护地球·当用户不再需要此产品或产品寿命终止时·请遵守国家废弃电器电子产品回收处理相关法律法规·将其交给当地具有国家认可的回收处理资质的厂商进行回收处理。

环保使用期限

Environment-friendly use period



此标识指期限（十年）·电子电气产品中含有的有害物质不会发生外泄或突变·电子电气产品用户正常使用该电子电气产品不会对环境造成严重污染或对其人身、财产造成严重损害的期限。

产品中有害物质的名称及含量:

部件名称	有害物质					
	铅 (Pb)	汞 (Hg)	镉 (Cd)	六价铬 (Cr ⁶⁺)	多溴联苯 (PBB)	多溴二苯醚 (PBDE)
印刷电路板及其电子组件	×	○	○	○	○	○
液晶面板	×	○	○	○	○	○
外壳	○	○	○	○	○	○
外部信号连接头及线材	×	○	○	○	○	○

本表格依据 SJ/T 11364 的规定编制。

○：表示该有害物质在该部件所有均质材料中的含量均在 GB/T 26572 规定的限量要求以下。

×：表示该有害物质至少在该部件的某一均质材料中的含量超出 GB/T 26572 规定的限量要求。