

GIGABYTE™

МОНИТОР ЗА ИГРИ

РЪКОВОДСТВО ЗА ПОТРЕБИТЕЛЯ НА СЕРИЯ GS

GS27F / GS27Q / GS32Q

HDMI™
HIGH-DEFINITION MULTIMEDIA INTERFACE

Авторско право

© 2023 GIGA-BYTE TECHNOLOGY CO., LTD. Всички права запазени.

Търговските марки, упоменати в това ръководство, са законно регистрирани на името на съответните им собственици.

Отказ от отговорност

Информацията в това ръководство е защитена от закони за авторското право и е собственост на GIGABYTE.

GIGABYTE може да прави промени без предизвестие върху техническите характеристики и функциите в това ръководство.

Никоя част от това ръководство не може да се възпроизвежда, копира, превежда, предава или публикува без предварителното писмено съгласие на GIGABYTE.

- За да спомогнете за използването на този монитор, внимателно прочетете Ръководството на потребителя.
- За повече информация вижте нашия уеб сайт на адрес: <https://www.gigabyte.com>



Термините HDMI, Интерфейс за мултимедия с висока разделителна способност, Търговски облик HDMI и логотипите на HDMI са търговски или регистрирани марки на HDMI Licensing Administrator, Inc.

СЪДЪРЖАНИЕ

ВЪВЕДЕНИЕ	4
Съдържание на пакета.....	4
Общ преглед на продукта	5
ПЪРВИ СТЪПКИ	6
Инсталиране на стойката на основата	6
Управление на кабелите	7
Регулиране на зрителния ъгъл.....	8
Инсталиране на скоба за стенов монтаж (като опция)	9
УПОТРЕБА НА УСТРОЙСТВОТО	10
Включване/изключване на захранването	10
Избор на източник на входен сигнал.....	11
ОПЕРАЦИИ	11
Меню за бърз достъп	11
Ръководство за функционални клавиши	13
ПРИЛОЖЕНИЯ	22
Технически характеристики	22
Списък с поддържани тайминги	23
Отстраняване на неизправности.....	24
Основна грижа	24
Сервизна информация на GIGABYTE	24
ИНФОРМАЦИЯ ЗА БЕЗОПАСНОСТ	25
Мерки за безопасност	25
Предупреждения относно рискове, свързани със стабилността ...	25
Препоръки за комфорта на потребителя	26
ИНФОРМАЦИЯ ЗА НОРМАТИВНАТА УРЕДБА	27

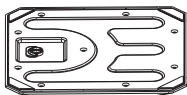
ВЪВЕДЕНИЕ

Съдържание на пакета

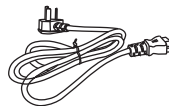
Следните елементи са включени във Вашата опаковка. Ако нещо липсва, моля, свържете се с Вашия местен търговец.



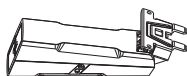
Монитор



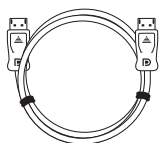
Основа на монитора



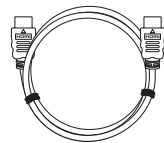
Захранващ кабел



Стойка



DP кабел
(GS27Q/GS32Q)



HDMI кабел
(GS27F)



Ръководство за бърз
старт

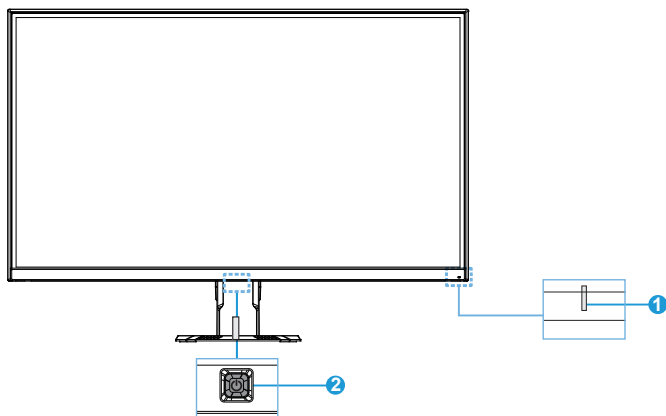


Гаранционна карта

Забележка: Моля, запазете опаковката и опаковъчните материали за евентуално транспортиране на монитора.

Общ преглед на продукта

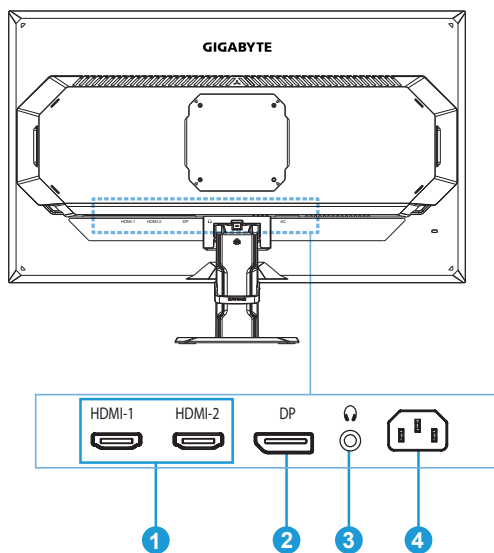
Изглед отпред



1 LED индикатор на
захранването

2 Бутон за управление

Изглед отзад



1 HDMI портове (x2)

3 Жак за слушалки

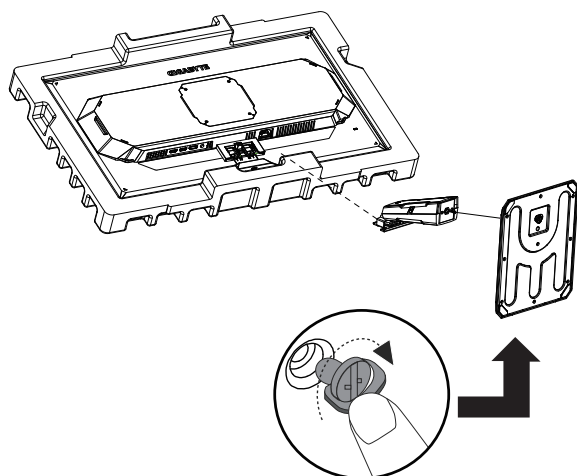
2 DisplayPort

4 AC IN жак

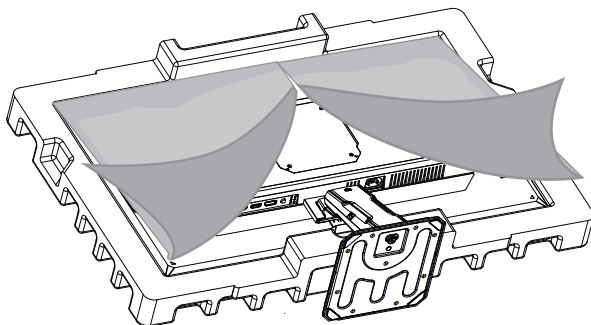
ПЪРВИ СЪПКИ

Инсталиране на стойката на основата

1. Поставете монитора с лице надолу върху равна повърхност, като защитното фолио е отдолу и торбата от стиропор е покрита.
2. Съединете повдигача на стойката и основата на стойката с монета или отвертка, или издърпайте пръстена, прикрепен към основата на стойката.

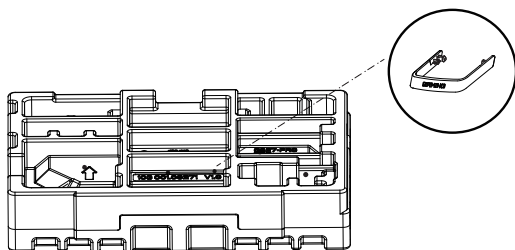


3. Разкъсайте торбата от стиропор. Монтирайте повдигача на стойката в жлеба на гърба на монитора. Натиснете стойката, докато щракне на място.
4. Извадете монитора от защитната пяна, като държите повдигача на стойката. Поставете монитора изправен върху плот.

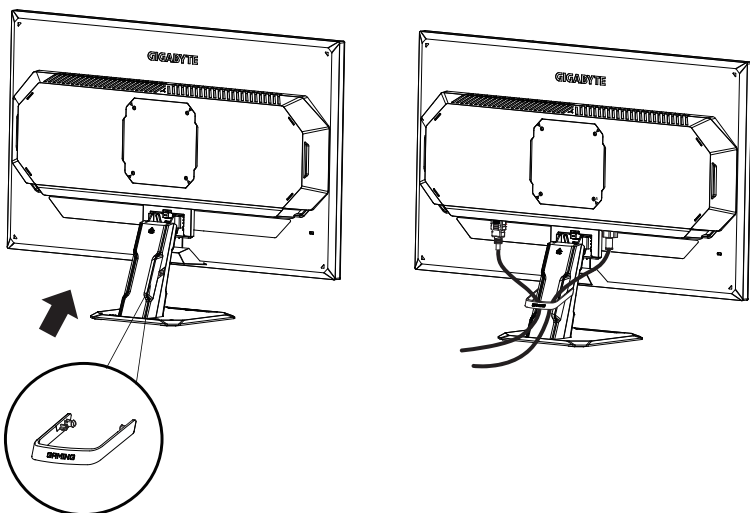


Управление на кабелите

1. Извадете щипката за кабели от EPS.

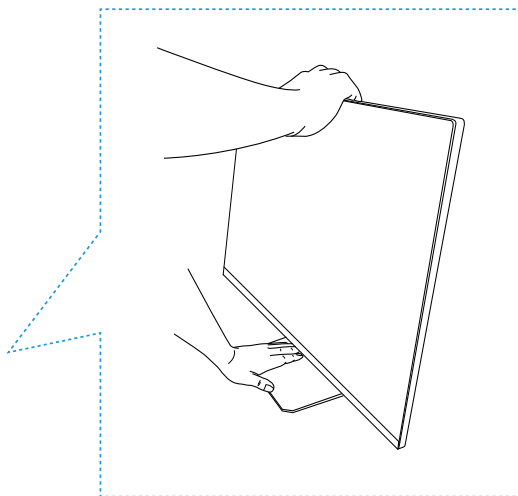
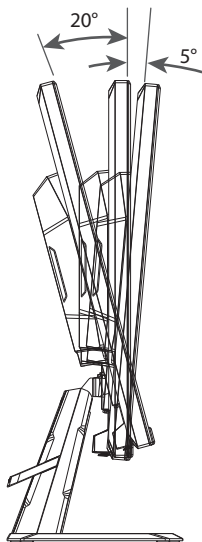


2. Щракнете щипката за кабели в стойката, след което прокарайте захранващия кабел и видеокабела през щипката за кабели, за да ги свържете към монитора.



Регулиране на зрителния ъгъл

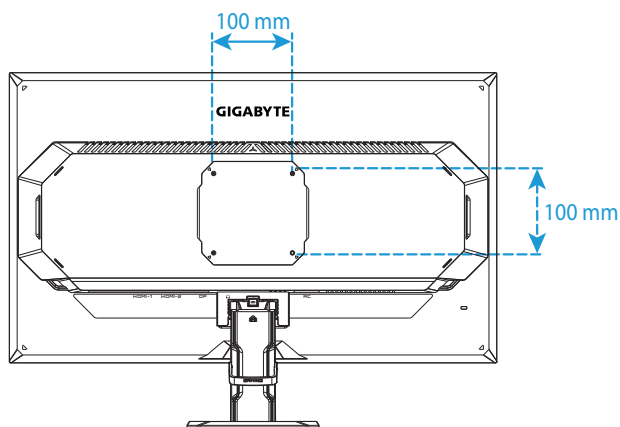
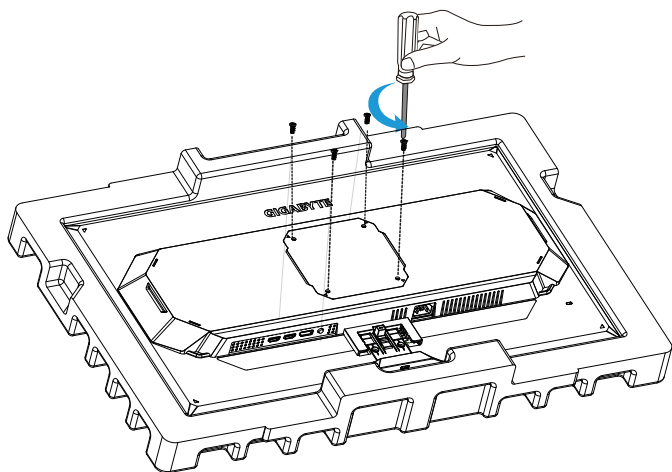
1. Поставете едната си ръка върху основата, за да предотвратите преобръщане на монитора по време на настройката.
2. Поставете другата си ръка горе в средата на екрана и упражнете натиск напред или назад, за да регулирате ъгъла до желания зрителен ъгъл (от -5° до 20°).



Инсталиране на скоба за стенен монтаж (като опция)

Използвайте само съвместим комплект за стенен монтаж 100 x 100 mm.
Инсталирайте стойката за стена съгласно инструкциите на производителя.

1. Поставете монитора с лицевата страна надолу върху защитна пяна или неабразивен плат.
2. Подравнете монтажните отвори на скобата за стенен монтаж с отворите за винтове на гърба на монитора.
3. Използвайте винтовете, за да закрепите скобата на място.



Забележка: За да монтирате монитора на стена, вижте ръководството за инсталиране, включено в комплекта на скобата за стенен монтаж.

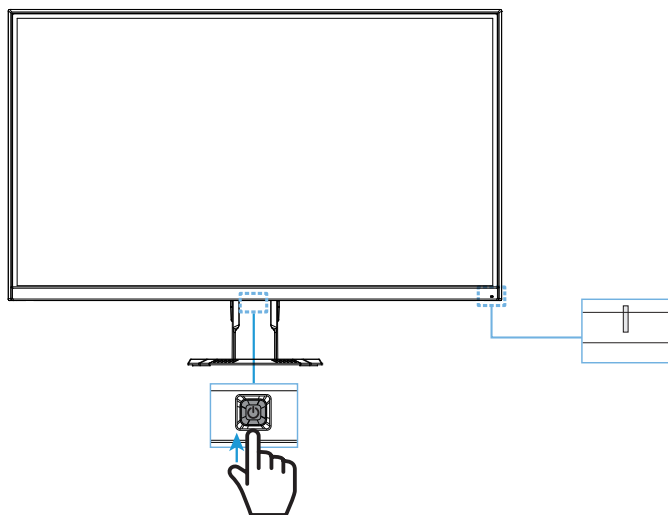
УПОТРЕБА НА УСТРОЙСТВОТО

Включване/изключване на захранването

Уверете се, че ключа за захранването до жака за входно захранване с променлив ток е превключен на **ВКЛ.**

Включване

1. Свържете единия край на захранващия кабел към AC IN жака на гърба на монитора.
2. Свържете другия край на захранващия кабел към електрически контакт.
3. Натиснете бутона за **навигация**, за да включите монитора. LED индикаторът на захранването ще свети бяло, което показва, че мониторът вече се използва.



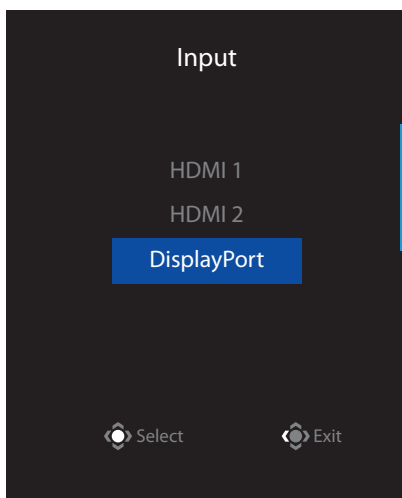
Изключване

Натиснете бутона за **навигация** за 2 секунди, за да изключите монитора.

Забележка: Когато на екрана се появи **Главно** меню, можете също така да изключите монитора, като преместите бутона за **навигация** надолу (⬇️).
Вижте страница 13.

Избор на източник на входен сигнал

1. Преместете бутона за **навигация** надясно (↔), за да влезете в менюто **Input**.
2. Премесете бутона за **навигация** в средата (⬅️), за да изберете желаня източник на входен сигнал. След това натиснете бутона за **навигация**, за да потвърдите.



ОПЕРАЦИИ

Меню за бърз достъп

Горещ клавиш

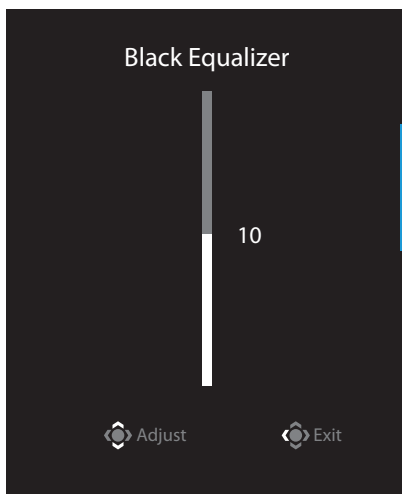
По подразбиране, за бутона за **навигация** е назначена определена функция.

Забележка: За да промените предварително зададената функция на бързия клавиш, вижте раздел "Quick Switch" на страница 20.

За достъп до функцията на бързия клавиш, направете следното:

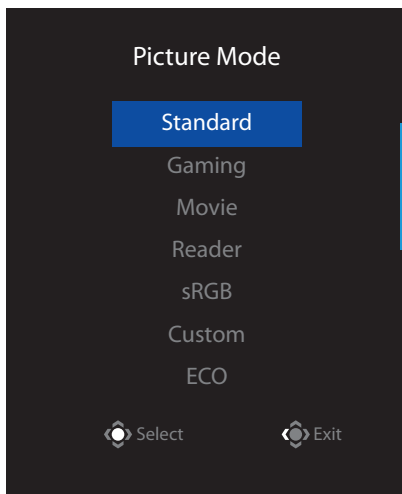
- Преместете бутона за **навигация** нагоре (⬆️), за да влезете в менюто **Black Equalizer**.

Преместете бутона за **навигация** нагоре/надолу (⬆️/⬆️), за да регулирате настройката, и преместете бутона за **навигация**, за да потвърдите.



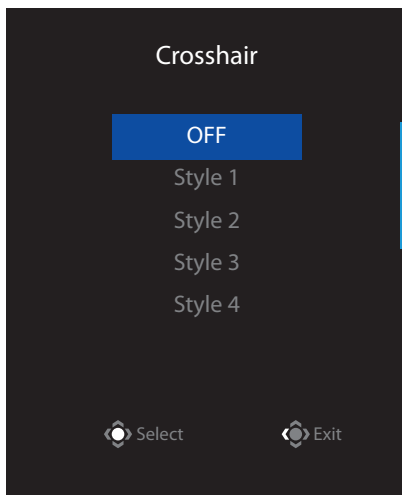
- Преместете бутона за **навигация** надолу (⤵), за да влезете в менюто **Picture Mode**.

Преместете бутона за **навигация** в средата (⤴), за да изберете желаната опция, и натиснете бутона за **навигация**, за да потвърдите.



- Преместете бутона за **навигация** наляво (⤵), за да влезете в менюто **Crosshair**.

Преместете бутона за **навигация** в нагоре/надолу (⤴), за да изберете желаната опция, и натиснете бутона за **навигация**, за да потвърдите.



- Преместете бутона за **навигация** надясно (⤵), за да влезете в менюто **Input**. Вижте раздел "Избор на източник на входен сигнал".

Забележка: За да затворите менюто, преместете бутона за **навигация** наляво (⤵).

Ръководство за функционални клавиши

- Натиснете бутона за **навигация**, за да влезете в основното меню.



След това използвайте бутона за **навигация**, за да изберете желаната функция и да конфигурирате свързаните настройки.

Game Assist

- Когато на екрана се появи **Главно** меню, преместете бутона за **навигация** надясно (↻), за да влезете в менюто **Game Assist**.



- **Game INFO:** Конфигурирайте настройките, свързани с игри FPS (Стрелба от първо лице).
 - ✓ Изберете **Gaming Timer**, за да изберете режим за обратно броене на таймера. За да забраните тази функция, задайте настройката да бъде **OFF**.
 - ✓ Изберете **Refresh Rate**, за да разрешите/забраните настройката за скорост на опресняване в реално време.
 - ✓ Изберете **Info Location**, за да посочите местоположението на информацията, която да се показва на екрана.



- **Display Alignment:** Когато функцията е разрешена, на четирите страни на екрана са показани линии за подравняване, които са удобен инструмент за идеално подравняване на множество монитори.

Конфигуриране на настройките на устройството

Когато на екрана се появи **Главно** меню, преместете бутона за **навигация** нагоре (↕), за да влезете в менюто **Настройки**.

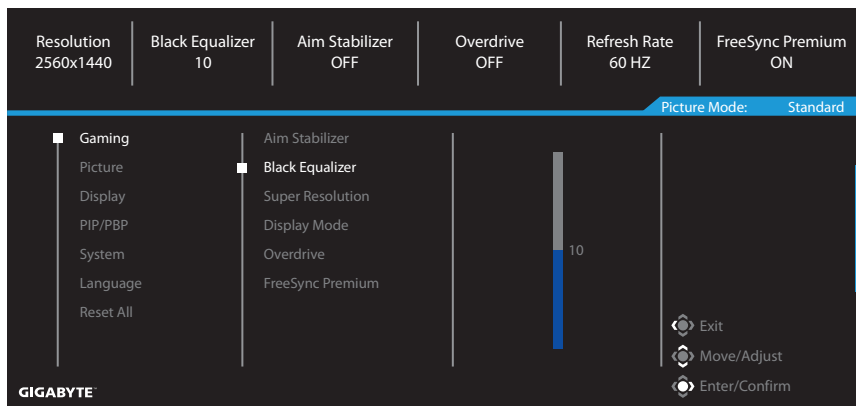
Забележка: Използвайте бутона за **навигация** за навигация в менюто и за настройки.



Ръководство за бутоните

Gaming

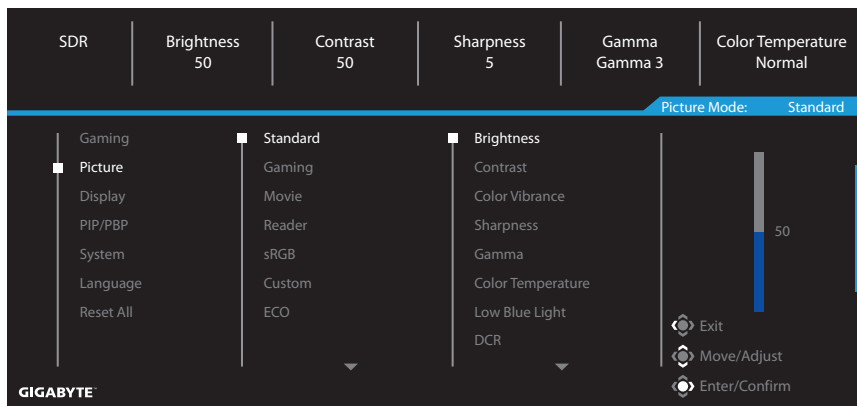
Конфигурирайте свързаните с играта настройки



Елемент	Описание
Aim Stabilizer	Когато тази функция е разрешена, размазването от движение при бързо движещи се игри се намалява. Забележка: Тази функция не е налична при следните условия: - когато настройката за честота е под 100 Hz. - когато е активирана функцията FreeSync Premium.
Black Equalizer	За регулиране на яркостта на черните зони.
Super Resolution	За увеличаване на остротата при изображения с ниска разделителна способност.
Display Mode	За избор на пропорциите на екрана. <ul style="list-style-type: none">• Full: Мащабиране на входното изображение, така че да запълни екрана. Идеално за изображения с пропорции 16:9.• Aspres: Показвайте образа на дисплея без геометрично изкривяване, като екранът се запълва възможно най-много. Забележка: Тази опция не е съвместима с функциите FreeSync Premium и PIP/PBP.
Overdrive	За подобряване на времето на отговор на LCD монитора.
FreeSync Premium	Когато тази функция е разрешена, тя елиминира забавянето и разкъсването на екрана, докато играете игри.

Picture

За конфигуриране на свързаните с изображенията настройки.

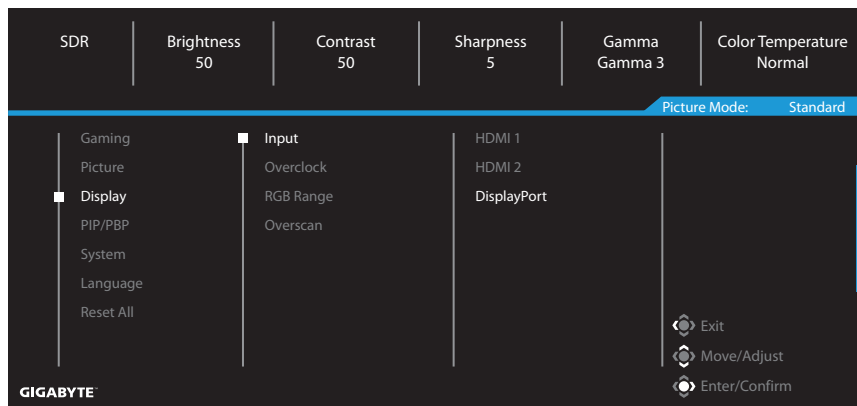


Елемент	Описание
Standard	За редактиране на документи или преглед на уеб сайтове.
Gaming	За игри.
Movie	За гледане на филми.
Reader	За преглед на документи.
sRGB	За преглед на снимки и графики на компютъра.
Custom	За персонализирани настройки на режима на картината.
ECO	За икономичен режим.

Забележка: "Picture Mode: Standard", "Low Blue Light: Ниво 10" е оптимизирана настройка в съответствие с TÜV сертифициране за ниско ниво на синята светлина.

Display

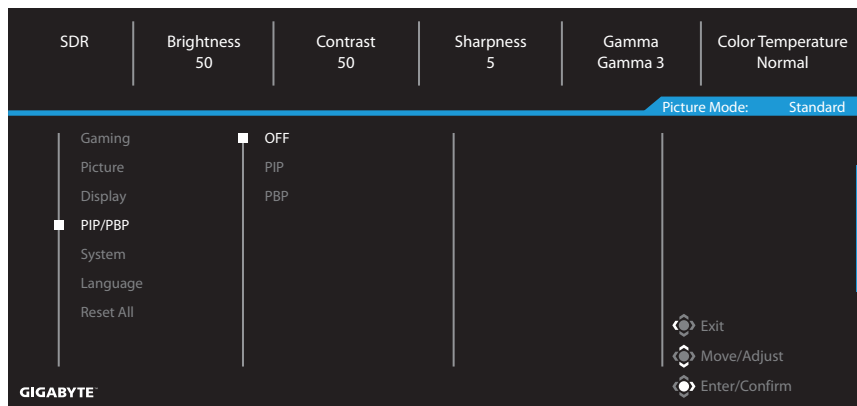
За конфигуриране на свързаните с екрана настройки.



Елемент	Описание
Input	За избор на източник на входен сигнал.
Overclock	Изберете ON/OFF (само за GS27Q/GS32Q)
RGB Range	Изберете настройка за RGB диапазона или позволете на монитора автоматично да го избере. Забележка: Тази опция е налична само за HDMI вход.
Overscan	Когато е разрешена тази функция, тя увеличава входното изображение малко, за да скрие най-външните ръбове на образа.

PIP/PBP (Само за GS27Q/GS32Q)

За конфигуриране на свързаните с множество изображения настройки.

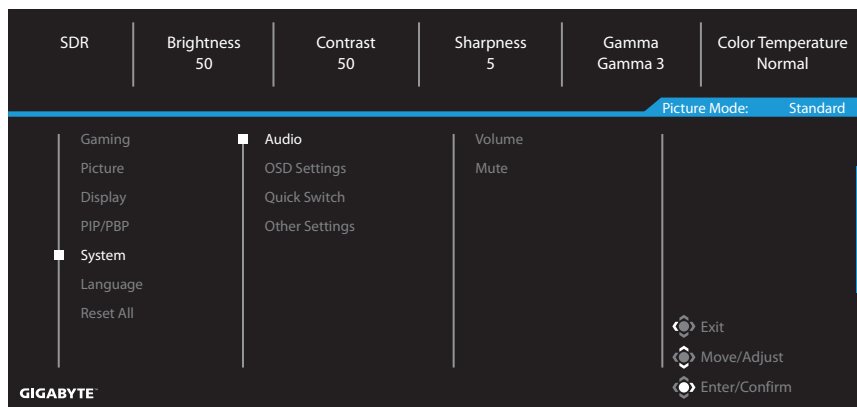


Елемент	Описание
OFF	Забранете функцията PIP/PBP.
PIP	Разделете екрана на две части (основен прозорец и вмъкнат прозорец). <ul style="list-style-type: none">• Signal source: Сменете източника на входен сигнал на вмъкнатия прозорец.• PIP size: Регулирайте размера на екрана на вмъкнатия прозорец.• Position: Преместете вмъкнатия прозорец до различна позиция.• Display switch: Превключвайте между двата прозореца.• Audio switch: Изберете аудиоизточник за желания звук.
PBP	За показване на разделен екран 1x1 (с ляв и десен прозорец). <ul style="list-style-type: none">• Signal source: Сменете източника на входен сигнал на десния прозорец.• PBP size: Регулирайте размера на прозореца.• Display switch: Превключвайте между двата прозореца.• Audio switch: Изберете аудиоизточник за желания звук.

Забележка: PIP/PBP не е съвместим с функциите HDR и FreeSync Premium.

System

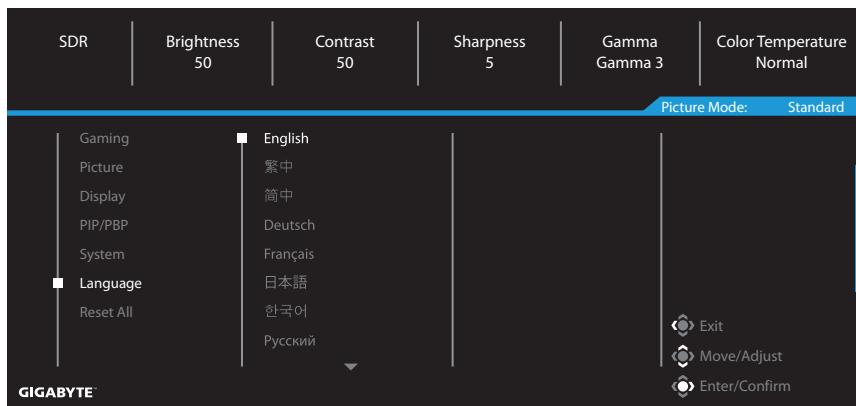
За конфигуриране на свързаните със системата настройки.



Елемент	Описание
Audio	<p>За конфигуриране на настройките на слушалките.</p> <ul style="list-style-type: none">• Volume: За регулиране на силата на звука.• Mute: За разрешаване/забраняване на функцията за изключване на звука.
OSD Settings	<p>Конфигуриране на настройките, свързани с екранното меню.</p> <ul style="list-style-type: none">• Display Time: За задаване на продължителността от време, за което екранното меню остава на екрана.• OSD Transparency: За регулиране на прозрачността на екранното меню.• OSD Lock: Когато функцията е разрешена, не е позволена настройка на екранното меню. <p>Забележка: За да забраните функцията OSD lock (Заклучване на екранното меню), натиснете бутона за навигация. Когато съобщението се появи на екрана, изберете Yes, за да потвърдите.</p> <div data-bbox="455 1177 759 1331" style="background-color: black; color: white; padding: 10px; text-align: center;"><p>The button is locked, confirm to unlock OSD.</p><p>No Yes</p></div>

Елемент	Описание
Quick Switch	<p>Назначете функцията на бързите клавиши.</p> <p>Налични опции: Aim Stabilizer, Black Equalizer, Crosshair, Low Blue Light, Volume, Input, Contrast, Brightness и Picture Mode.</p> <p>Настройката по подразбиране на бързите клавиши е както следва:</p> <ul style="list-style-type: none"> ⇒ Нагоре (↕): Black Equalizer ⇒ Надолу (↕): Picture Mode ⇒ Надясно (↔): Input ⇒ Наляво (↔): Crosshair
Other Settings	<ul style="list-style-type: none"> • Resolution Notice: Когато тази функция е разрешена, на екрана ще се появи съобщение за текущата разделителна способност, когато мониторът превключи на друг източник на входен сигнал. • Input Auto Switch: Когато тази функция е разрешена, автоматично се превключва на наличния входен сигнал. • Auto Power Off: Когато тази функция е разрешена, мониторът автоматично се изключва след определен период от време. • LED Indicator: По подразбиране за LED индикатора е зададено Always ON. <ul style="list-style-type: none"> ⇒ Always OFF: За изключване на LED индикатора на захранването ⇒ Always ON: LED индикаторът на захранването свети бяло по време на работа и свети на интервал от 1 секунда в режим на готовност. ⇒ Standby ON: LED индикаторът на захранването се изключва по време на работа и свети на интервал от 1 секунда в режим на готовност. <p>(Забележка: LED индикаторът на захранването ще се включи за 1 минута след рестартиране на дисплея в режим на готовност ВКЛ.)</p> • Quick Boot: Когато тази функция е разрешена, тя подобрява до известна степен скоростта на зареждане на екрана. (Само за GS27Q/GS32Q)

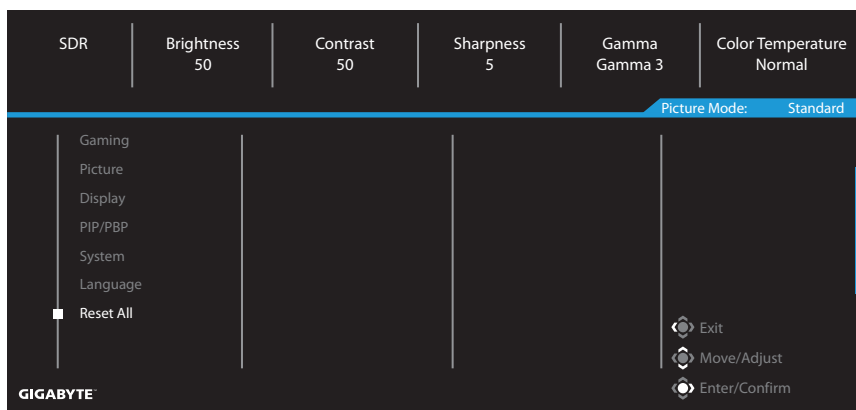
Language



Елемент	Описание
Language	За избор на наличен език за екранното меню.

Reset All

Възстановете монитора до фабричните му настройки по подразбиране.



ПРИЛОЖЕНИЯ

Технически характеристики

Елемент	Технически характеристики		
Модел	GS27F	GS27Q	GS32Q
Размер на панела	27-инчов		32-инчов
Пропорции	16:9		
Разделителна способност	1920 x 1080	2560 x 1440	
Живот на LED	30,000 часа (мин.)		
Разстояние между пикселите	0,3108 (х.) x 0,3108 (в.)	0,2331 (х.) x 0,2331 (в.)	0,2727 (х.) x 0,2727 (в.)
Яркост	300 nits (станд.)/250 nits (мин.)		
Контрастно съотношение	1000:1 (станд.)		1200:1 (станд.)
Дълбочина на цветовете	16,7 милиона (8Bit)		1,07 милиарда (8Bit+FRC)
Активна зона на дисплея	596,736 (х.) x 335,664 (в.)	596,736 (х.) x 335,664 (в.)	698,112 (х.) x 392,688 (в.)
Зрителен ъгъл	178° (х.)/178° (в.)		
Входни/изходни терминали	2 x HDMI 2.0 1 x DP 1.4 1 x слушалки		
Захранване	AC100~240 V, 50/60 Hz		
Консумация на енергия	<ul style="list-style-type: none"> Включен режим: 23W В режим на готовност: 0,5W Изключен режим: 0,3W 	<ul style="list-style-type: none"> Включен режим: 33W В режим на готовност: 0,5W Изключен режим: 0,3W 	<ul style="list-style-type: none"> Включен режим: 36W В режим на готовност: 0,5W Изключен режим: 0,3W
	Забележка: Условиата на изпитване са съобразени със стандартите CEC.		
Размери (ш. x в. x д.)	619 x 447,4 x 172 mm (със стойка)		714 x 500,8 x 238 mm (със стойка)
Тегло	5,02 kg (нето)	5,26 kg (нето)	7,2 kg (нето)
Диапазон на температурата (по време на работа)	От 0°C до 40°C		

Забележка: Техническите характеристики подлежат на промяна без предизвестие.

Списък с поддържани тайминги

Списък с тайминги	FHD			QHD		
	HDMI 1	HDMI 2	DP	HDMI 1	HDMI 2	DP
720X400 / 70Hz	V	V	V	V	V	V
720X400 / 88Hz	V	V	V	V	V	V
640X480 / 60Hz	V	V	V	V	V	V
640X480 / 67Hz	V	V	V	V	V	V
640X480 / 72Hz	V	V	V	V	V	V
640X480 / 75Hz	V	V	V	V	V	V
800X600 / 56Hz	V	V	V	V	V	V
800X600 / 60Hz	V	V	V	V	V	V
800X600 / 72Hz	V	V	V	V	V	V
800X600 / 75Hz	V	V	V	V	V	V
832X624 / 75Hz	V	V	V	V	V	V
1024X768 / 87Hz	V	V	V	V	V	V
1024X768 / 60Hz	V	V	V	V	V	V
1024X768 / 70Hz	V	V	V	V	V	V
1024X768 / 75Hz	V	V	V	V	V	V
1280X1024 / 75Hz	V	V	V	V	V	V
1152X870 / 75Hz	V	V	V	V	V	V
1152X864 / 75Hz	V	V	V	V	V	V
1280X720 / 60Hz	V	V	V	V	V	V
1280X800 / 60Hz	V	V	V	V	V	V
1280X960 / 60Hz	V	V	V	V	V	V
1280X1024 / 60Hz	V	V	V	V	V	V
1440X900 / 60Hz	V	V	V	V	V	V
1600X900 / 60Hz	V	V	V	V	V	V
1680X1050 / 60Hz	V	V	V	V	V	V
720X480 / 60Hz	V	V	V	V	V	V
1280X720 / 50Hz	V	V	V	V	V	V
1280X720 / 60Hz	V	V	V	V	V	V
1280X720 / 100Hz	V	V	V	V	V	V
1440X480 / 60Hz	V	V	V	V	V	V
1920X1080 / 50Hz	V	V	V	V	V	V
1920X1080 / 60Hz	V	V	V	V	V	V
1920X1080 / 100Hz	V	V	V	V	V	V
1920X1080 / 120Hz	V	V	V	V	V	V
1920X1080 / 144Hz	V	V	V	V	V	V
1920X1080 / 165Hz	V	V	V			V
2560x1440 / 60Hz				V	V	V
2560x1440 / 120Hz				V	V	V
2560x1440 / 144Hz				V	V	
2560x1440 / 165Hz						V

Отстраняване на неизправности

Проблем	Възможни решения
Няма захранване	<ul style="list-style-type: none">• Уверете се, че захранващият кабел е правилно свързан към източника на захранване и към монитора.• Проверете кабела и щепсела, за да сте сигурни, че не са повредени.• Уверете се, че мониторът е включен.
На екрана няма образ	<ul style="list-style-type: none">• Уверете се, че мониторът и компютърът са правилно свързани и че двете устройства са включени.• Уверете се, че сте избрали правилния източник на входен сигнал.. Вижте страница 11 или 17.
Образът не запълва целия екран	<ul style="list-style-type: none">• Пробвайте различна настройка Display Mode (пропорции). Вижте страница 15.
Цветовете са изкривени	<ul style="list-style-type: none">• Уверете се, че кабелът входен сигнал е правилно свързан.• За конфигуриране на свързаните с изображения настройки. Вижте раздела "Picture".
Няма звук или звукът е слаб	<ul style="list-style-type: none">• Уверете се, че кабелът на слушалките е правилно свързан.• За регулиране на силата на звука. Вижте страница 19.• Проверете настройката Audio Source (Източник на аудиосигнал).• Регулирайте настройките за звук на Вашия компютър.

Забележка: Ако проблемът не изчезне, свържете се с нашия център за обслужване на клиенти за допълнителна помощ.

Основна грижа

- Избършете екрана с мека кърпа без власинки, за да отстраните евентуален остатъчен прах.
- Напръскайте или навлажнете мека кърпа с почистваща течност. След това избършете внимателно екрана с навлажнената кърпа.

Забележка:

- Уверете се, че кърпата е влажна, но не мокра.
- Докато бършете, не натискайте екрана твърде силно.
- Киселинни или абразивни почистващи препарати могат да повредят екрана.

Сервизна информация на GIGABYTE

За още сервизна информация, моля посетете официалния уеб сайт на GIGABYTE.

<https://www.gigabyte.com/>

ИНФОРМАЦИЯ ЗА БЕЗОПАСНОСТ

Мерки за безопасност

Прочетете внимателно следните Мерки за безопасност преди да използвате монитора.

- Да се използват аксесоарите, предоставени с монитора, или препоръчаните от производителя аксесоари.
- Дръжте пластмасовата торбичка за опаковане на продукта на място извън досега на деца.
- Преди да свържете монитора към електрически контакт, уверете се, че номиналното напрежение на захранващия кабел е съвместимо с техническите характеристики на захранването в държавата, в която се намирате.
- Щепселът на захранващия кабел трябва да се свърже към правилно окабелен и заземен електрически контакт.
- Не докосвайте щепсела с мокри ръце. В противен случай лесно може да възникне токов удар.
- Поставете монитора на стабилно място с добра вентилация.
- Не поставяйте монитора в близост до източници на топлина, като електрически радиатори или пряка слънчева светлина.
- Отворите на монитора са за вентилация. Не докосвайте и не блокирайте вентилационните отвори с предмети.
- Не използвайте монитора в близост до вода, питиета или други видове течности. Неспазването на това условие може да доведе до токов удар или повреда на монитора.
- Уверете се преди почистване, че мониторът е изключен от електрическия контакт.
- Повърхността на екрана се драска лесно, затова избягвайте да я докосвате с твърд или остър предмет.
- Използвайте мека кърпа без власинки вместо мокра кърпичка, за да избършете екрана. Можете да използвате препарат за стъкло, за да почистите монитора, ако е необходимо. Никога не пръскайте почистващ препарат директно на екрана.
- Изключете захранващия кабел, ако мониторът няма да се използва продължително време.
- Не се опитвайте да демонтирате или ремонтирате монитора сами.

Предупреждения относно рискове, свързани със стабилността

Продуктът може да падне, причинявайки сериозно нараняване или смърт. За да се предотврати нараняване, този продукт трябва да се закрепва надеждно към пода или към стена в съответствие с инструкциите за инсталация.

Много наранявания, особено на деца, могат да се избегнат, като се предприемат лесни стъпки, като

- ВИНАГИ да се използват стойки или методи за инсталиране, препоръчани от производителя на комплекта на продукта.

- ВИАНАГИ да се използват мебели, които безопасно поддържат продукта.
- ВИАНАГИ да проверявате дали продуктът не виси от ръба на поддържащата го мебел.
- ВИАНАГИ инструктирайте децата за опасностите от катеренето по мебели, за да достигнат продукта или бутоните му за управление.
- ВИАНАГИ прокарайте жици и кабели, свързани към Вашия продукт, така че да не се спъне никой в тях, да не се дърпат или хващат.
- НИКОГА не поставяйте продукт на нестабилно място.
- НИКОГА не поставяйте продукта на високи мебели (напр. шкафове или библиотеки) без предварително да сте закрепили както мебелите, така и продукта към стабилна опора.
- НИКОГА не поставяйте продукта върху плат или други материали, които да се намират между продукта и поддържащата го мебел.
- НИКОГА не поставяйте предмети, като играчки или дистанционни управления, които могат да изкушат деца да се покатерят на продукта или мебелите, върху които е поставен продуктът.
- Ако съществуващият продукт ще се съхранява или транспортира, трябва да се приложат същите мерки, като посочените по-горе.
- За да се предотврати нараняване или повреда на продукта поради преобръщане при земетресения или други сътресения, продуктът трябва да се инсталира на стабилно място и трябва да се вземат мерки, за да не падне.

Препоръки за комфорта на потребителя

Мониторът има технология за елиминиране на трептенето, която изчиства видимото за човешкото око трептене на монитора и предотвратява напрежение и умора на очите на потребителя.

По-долу са посочени съвети за комфортно гледане на Вашия монитор.

- Оптималното зрително разстояние за монитори варира от около 510 mm до 760 mm (от 20" до 30").
- Обща насока е да се позиционира мониторът, така че горната част на екрана да се намира на нивото на очите или малко под него, когато сте седнали удобно.
- Да се използва подходящо осветление за вида работа, която извършвате.
- Правете редовни почивки (от най-малко 10 минути) на всеки половин час.
- Трябва периодично да гледате далеч от екрана на Вашия монитор и да се фокусирате върху отдалечен предмет за най-малко 20 секунди по време на почивките.
- Упражнения за очите могат да намалят напрежението в очите. Повтаряйте често тези упражнения:
(1) погледнете нагоре и надолу (2) бавно завъртете очи (3) местете очите си диагонално.

Този модел е преминал проверка за елиминиране на трептенето и за ниско ниво на синята светлина на TÜV Rheinland. За да научите повече:

<https://www.gigabyte.com/tw/Support/FAQ/4310>

ИНФОРМАЦИЯ ЗА НОРМАТИВНАТА УРЕДБА

United States of America, Federal Communications Commission Statement

This equipment has been tested and found to comply with the limits for a Class B digital device, pursuant to Part 15 of the FCC Rules. These limits are designed to provide reasonable protection against harmful interference in a residential installation. This equipment generates, uses and can radiate radio frequency energy and, if not installed and used in accordance with manufacturer's instructions, may cause harmful interference to radio communications. However, there is no guarantee that interference will not occur in a particular installation. If this equipment does cause harmful interference to radio or television reception, which can be determined by turning the equipment off and on, the user is encouraged to try to correct the interference by one or more of the following measures:

- Reorient or relocate the receiving antenna.
- Increase the separation between the equipment and receiver.
- Connect the equipment to an outlet on a circuit different from that to which the receiver is connected.
- Consult the dealer or an experienced radio/TV technician for help.

Canadian Department of Communications Statement

This digital apparatus does not exceed the Class B limits for radio noise emissions from digital apparatus set out in the Radio Interference Regulations of the Canadian Department of Communications. This class B digital apparatus complies with Canadian ICES-003.

Avis de conformité à la réglementation d'Industrie Canada

Cet appareil numérique de la classe B est conforme à la norme NMB-003 du Canada.

European Union (EU) CE Declaration of Conformity

This device complies with the following directives: Electromagnetic Compatibility Directive 2014/30/EU, Low-voltage Directive 2014/35/EU, ErP Directive 2009/125/EC, RoHS directive (recast) 2011/65/EU & the Directive (EU) 2015/863 amendment of Annex II.

Compliance with these directives is assessed using applicable European Harmonised Standards.

European Union (EU) RoHS (recast) Directive 2011/65/EU & the European Commission Delegated Directive (EU) 2015/863 Statement

GIGABYTE products have not intended to add and safe from hazardous substances (Cd, Pb, Hg, Cr+6, PBDE, PBB, DEHP, BBP, DBP and DIBP). The parts and components have been carefully selected to meet RoHS requirement. Moreover, we at GIGABYTE are continuing our efforts to develop products that do not use internationally banned toxic chemicals.

European Union (EU) Community Waste Electrical & Electronic Equipment (WEEE) Directive Statement

GIGABYTE will fulfill the national laws as interpreted from the 2012/19/EU WEEE (Waste Electrical and Electronic Equipment) (recast) directive. The WEEE Directive specifies the treatment, collection, recycling and disposal of electric and electronic devices and their components. Under the Directive, used equipment must be marked, collected separately, and disposed of properly.

WEEE Symbol Statement



The symbol shown below is on the product or on its packaging, which indicates that this product must not be disposed of with other waste. Instead, the device should be taken to the waste collection centers for activation of the treatment, collection, recycling and disposal procedure.

For more information about where you can drop off your waste equipment for recycling, please contact your local government office, your household waste disposal service or where you purchased the product for details of environmentally safe recycling.

End of Life Directives-Recycling



The symbol shown below is on the product or on its packaging, which indicates that this product must not be disposed of with other waste. Instead, the device should be taken to the waste collection centers for activation of the treatment, collection, recycling and disposal procedure.

CE Déclaration de Conformité

Cet appareil est conforme aux Directives de l'UE suivantes: Directive Compatibilité Electromagnétique 2014/30/UE, Directive Basse Tension 2014/35/UE, Directive 2009/125/CE en matière d'écoconception, la Directive RoHS II 2011/65/UE & Directive (UE) 2015/863 modifiant l'Annexe II.

La conformité à ces directives est évaluée sur la base des normes européennes harmonisées applicables.

CE-Konformitätserklärung

Dieses Produkte erfüllen folgenden EU-Richtlinien: EMV-Richtlinie 2014/30/EU, Niederspannungsrichtlinie 2014/30/EU, Ökodesign-Richtlinie 2009/125/EC, RoHS-Richtlinie 2011/65/EG erfüllt und die Richtlinie (EU) 2015/863 zur Änderung von Anhang II.

Die Konformität mit diesen Richtlinien wird anhand der anwendbaren harmonisierten Europäischen Normen bewertet.

CE Declaración de conformidad

Este producto cumplen con las siguientes Directivas de la Unión Europea: Directiva EMC 2014/30/EU, Directiva de bajo voltaje 2014/35/EU, Directiva de Ecodiseño 2009/125/CE, Directiva RoHS 2011/65/EU y la Directiva (EU) 2015/863 por la que se modifica el Anexo II. El cumplimiento de estas directivas se evalúa mediante las normas europeas armonizadas.

CE declaração de conformidade

Este produto estão em conformidade com das seguintes Diretivas UE: Diretiva Baixa Tensão 2014/35/UE; Diretiva CEM 2014/30/UE; Diretiva Conceção Ecológica 2009/125/CE; Diretiva RSP 2011/65/CE e a Diretiva (UE) 2015/863 que altera o Anexo II.

A conformidade com estas diretivas é verificada utilizando as normas europeias harmonizadas.

CE Dichiarazione di conformità

I prodotti sono conformi con una o più delle seguenti Direttive UE, come applicabile: Direttiva EMC 2014/30/UE, Direttiva sulla bassa tensione 2014/35/UE, Direttiva Ecodesign EMC 2009/125/CE, Direttiva RoHS 2011/65/UE e Direttiva (UE) 2015/863 recante modifica dell'Allegato II.

La conformità con tali direttive viene valutata utilizzando gli Standard europei armonizzati applicabili.

CE Deklaracja zgodności

Urządzenie jest zgodne z następującymi dyrektywami: Dyrektywa kompatybilności elektromagnetycznej 2014/30/UE, Dyrektywa niskonapięciowej 2014/35/UE, Dyrektywa ErP 2009/125/WE, Dyrektywa RoHS 2011/65/UE i Dyrektywa (UE) 2015/863 zmieniająca Załącznik II. Zgodność z tymi dyrektywami oceniono za pomocą mających zastosowanie zharmonizowanych norm europejskich.

CE Prohlášení o shodě

Toto zařízení splňuje požadavky Směrnice o Elektromagnetické kompatibilitě 2014/30/EU, Směrnice o Nízkém napětí 2014/35/EU, Směrnice ErP 2009/125/ES, Směrnice RoHS 2011/65/EU a Směrnice (EU) 2015/863 kterou se mění Příloha II.

Shoda s těmito směrnici je posuzována v souladu s příslušnými evropskými harmonizačními standardy.

CE Megfelelőségi nyilatkozata

A termék megfelelnek a következőkről szóló egy vagy több Európai Unió irányelvnek: EMC irányelv 2014/30/EU, Kiszármagú villamos berendezésekre vonatkozó irányelv 2014/35/EU, Környezetbarát tervezésről szóló irányelv 2009/125/EZ, Direktívi RoHS irányelv 2011/65/EU és Direktívi (EU) 2015/863 o izmjeni Priloga II.

A fenti irányelveknek történő megfelelés megállapítása a vonatkozó harmonizált európai szabványok segítségével történik.

CE Δήλωση συμμόρφωσης

Είναι σε συμμόρφωση με τις διατάξεις των παρακάτω Οδηγιών της Ευρωπαϊκής Κοινότητας: Οδηγία 2014/30/ΕΕ σχετικά με την ηλεκτρομαγνητική συμβατότητα, Οδηγία χαμηλή τάση 2014/35/ΕU, Οδηγία 2009/125/ΕΚ σχετικά με τον οικολογικό σχεδιασμό, Οδηγία RoHS 2011/65/ΕΕ και Οδηγία (ΕΕ) 2015/863 για την τροποποίηση του παραρτήματος II.

Η συμμόρφωση με αυτές τις οδηγίες αξιολογείται χρησιμοποιώντας τα ισχύοντα εναρμονισμένα ευρωπαϊκά πρότυπα.

CE Declarație de conformitate

Acest aparat este conform cu: Compatibilitatea electromagnetică Directiva 2014/30/UE, Directiva privind echipamentele de joasă tensiune 2014/35/UE, Directiva privind proiectarea ecologică 2009/125/CE, Directiva RoHS 2011/65/UE & Directiva (UE) 2015/863 de modificare a Anexei II.

Conformitatea cu aceste directive este evaluatăutilizând Standardele europene armonizate aplicabile.

CE Overensstemmelseserklæring

Denne enhed overholder stk.: elektromagnetisk kompatibilitet Direktivet 2014/30/EC, LVD Direktivet 2014/35/EC, miljøvenligt design Direktivet 2009/125/EF, RoHS Direktivet 2011/65/EU & Direktivet (UE) 2015/863 om ændring af Bilag II.

Overholdelse af disse direktiver vurderes med gældende europæiske harmoniserede standarder.

CE Vyhlásenie o zhode

Tento produkt spĺňajú najmenej jednu z nasledujúcich platných smerníc EÚ: Smernica 2014/30/ES pre elektromagnetickú kompatibilitu, Smernica 2014/35/ES o Nízkom Napätí (LVD), Smernica 2009/125/ES pre ekodizajn, Smernica RoHS 2011/65/EÚ & Smernica (EÚ) 2015/863 ktorou sa mení Príloha II.

Zhoda s týmito smernicami sa hodnotí použitím príslušných európskych harmonizovaných štandardov.

CE Vaatimustenmukaisuusvakuutus

Tämä tuote on näiden EU-direktiivien mukainen: EMC Direktiivi 2014/30/EY, LVD Direktiivi 2014/35/EY, Ekologista suunnittelua koskeva Direktiivi 2009/125/EY, RoHS Direktiivi 2011/65/EU & Direktiivi (EU) 2015/863 Liitteen II muuttamisesta.

Yhdenmukaisuus näiden direktiivien kanssa on arvioitu käyttäen soveltuvia eurooppalaisia harmonisoituja standardeja.

CE Försäkran om överensstämmelse

Denna produkt uppfyller följande direktiv: Direktivet om Elektromagnetisk kompatibilitet 2014/30/EU, Lågspänningsdirektivet 2014/35/EU, Ekodesigndirektiv 2009/125/EG, Direktiv RoHS 2011/65/EU mid Direktiv (EU) 2015/863 om ändring av Bilaga II.

Överensstämmelse med dessa direktiv bedöms med hjälp av tillämpliga europeiska harmoniserade standarder.

CE Conformiteitsverklaring

Dit product voldoet aan de volgende van toepassing zijnde EU-richtlijnen: EMC Richtlijn 2014/30/EG, Laagspanningsrichtlijn 2014/35/EU, Ecodesign-richtlijn 2009/125/EG, G RoHS Richtlijn 2011/65/EG & Richtlijn (EU) 2015/863 tot wijziging van Bijlage II.

Het voldoen aan deze richtlijnen is beoordeeld met de van toepassing zijnde Europese geharmoniseerde normen.

CE Vyhlásenie o zhode

Toto zariadenie vyhovuje nasledujúcim smerniciam: Smernica elektromagnetickej kompatibility 2014/30/EÚ, Smernica o nízkom napätí 2014/35/EÚ, Smernica o výrobkoch týkajúcich sa energie 2009/125/ES, Smernica RoHS 2011/65/EÚ & Smernica (EÚ) 2015/863 ktorou sa mení príloha II.

Zhoda s týmito smernicami sa hodnotí použitím príslušných európskych harmonizovaných štandardov.

India RoHS

This product complies with the "India E-waste (Management and Handling) Rule 2011" and prohibits use of lead, mercury, hexavalent chromium, polybrominated biphenyls or polybrominated diphenyl ethers in concentrations exceeding 0.1 weight % and 0.01 weight % for cadmium, except for the exemptions set in Schedule 2 of the Rule.

Japan Class 01 Equipment Statement

安全にご使用いただくために

接地接続は必ず電源プラグを電源につなぐ前に行ってください。

また、接地接続を外す場合は、必ず電源プラグを電源から切り離してから行って下さい。

Japan VCCI Class B Statement

クラスB VCCI 基準について

この装置は、クラス B 情報技術装置です。この装置は、家庭環境で使用することを目的としていますが、この装置がラジオやテレビジョン受信機に近接して使用されると、受信障害を引き起こすことがあります。

取扱説明書に従って正しい取り扱いをして下さい。

VCCI-B

China RoHS Compliance Statement

中国《废弃电器电子产品回收处理管理条例》提示性说明

为了更好地关爱及保护地球·当用户不再需要此产品或产品寿命终止时·请遵守国家废弃电器电子产品回收处理相关法律法规·将其交给当地具有国家认可的回收处理资质的厂商进行回收处理。

环保使用期限

Environment-friendly use period



此标识指期限（十年）·电子电气产品中含有的有害物质不会发生外泄或突变·电子电气产品用户正常使用该电子电气产品不会对环境造成严重污染或对其人身、财产造成严重损害的期限。

产品中有害物质的名称及含量:

部件名称	有害物质					
	铅 (Pb)	汞 (Hg)	镉 (Cd)	六价铬 (Cr ⁶⁺)	多溴联苯 (PBB)	多溴二苯醚 (PBDE)
印刷电路板及其电子组件	×	○	○	○	○	○
液晶面板	×	○	○	○	○	○
外壳	○	○	○	○	○	○
外部信号连接头及线材	×	○	○	○	○	○

本表格依据 SJ/T 11364 的规定编制。

○：表示该有害物质在该部件所有均质材料中的含量均在 GB/T 26572 规定的限量要求以下。

×：表示该有害物质至少在该部件的某一均质材料中的含量超出 GB/T 26572 规定的限量要求。