

## التكثيكية

---

دليل مستخدم السلسلة GS

GS27F / GS27Q / GS32Q

## حقوق الطبع والنشر

© 2023 GIGA-BYTE TECHNOLOGY CO., LTD. جميع الحقوق محفوظة.

العلامات التجارية المذكورة في هذا الدليل مسجلة قانونياً لأصحابها.

## إخلاء المسؤولية

المعلومات الواردة في هذا الدليل محمية بموجب قوانين حقوق الطبع والنشر وملك لشركة GIGABYTE. يُمكن لشركة GIGABYTE إدخال تعديلات على المواصفات والخصائص الواردة في هذا الدليل دون إشعار مسبق.

لا يجوز نسخ أي جزء من هذا الدليل أو ترجمته أو إرساله أو نشره بأي شكل أو بأي وسيلة دون إذن كتابي مسبق من شركة GIGABYTE.

- اقرأ دليل المستخدم بعناية للحصول على المساعدة في استخدام هذه الشاشة
- لمزيد من المعلومات قم بزيارة موقعنا الإلكتروني على العنوان التالي:

<https://www.gigabyte.com>



تُعد مصطلحات HDMI وواجهة الوسائط المتعددة عالية الدقة HDMI والمظهر التجاري HDMI وشعارات HDMI علامات تجارية أو علامات تجارية مسجلة لشركة HDMI Licensing Administrator, Inc.

# المحتويات

٤	مقدمة
٤	محتويات العبوة
٥	نظرة عامة على المنتج
٦	بدء التشغيل
٦	تركيب قاعدة الحامل
٧	إدارة الكبلات
٨	ضبط زاوية العرض
٩	تركيب كتيفة التثبيت على الحائط (اختياري)
١٠	استخدام الشاشة
١٠	التشغيل وإيقاف التشغيل
١١	تحديد مصدر الدخل
١١	العمليات
١١	القائمة السريعة
١٣	دليل مفتاح الوظائف
٢٢	الملاحق
٢٢	المواصفات
٢٣	قائمة التوقيت المدعوم
٢٤	اكتشاف الأعطال وإصلاحها
٢٤	تنظيف الشاشة
٢٤	معلومات عن خدمة عملاء GIGABYTE
٢٥	معلومات السلامة
٢٥	احتياطات السلامة
٢٦	احتياطات بشأن خطورة عدم الثبات
٢٦	توصيات لراحة المستخدم
٢٧	المعلومات التنظيمية

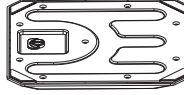
# مقدّمة

## محتويات العبوة

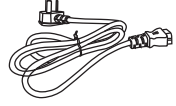
تُرفق العناصر التالية داخل عبوة التغليف، وفي حالة عدم وجود أي منها يرجى الاتصال بالموزع المحلي.



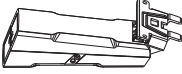
الشاشة



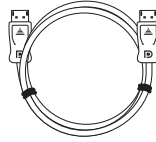
قاعدة الشاشة



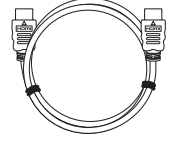
كبل الطاقة



الحامل



كابل DP  
(GS27Q/GS32Q)



كابل HDMI  
(GS27F)



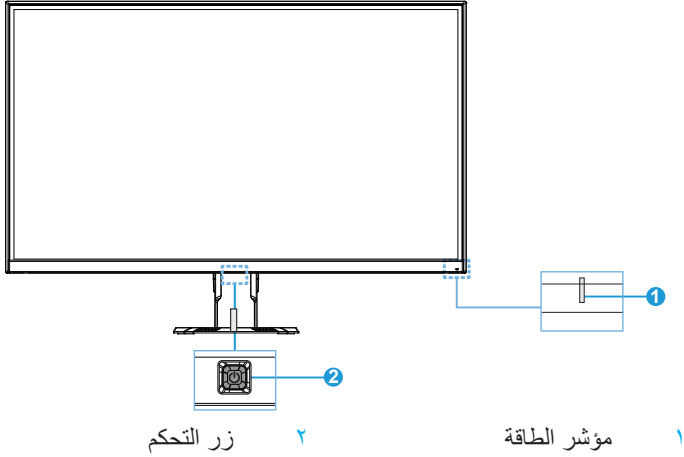
دليل التشغيل السريع



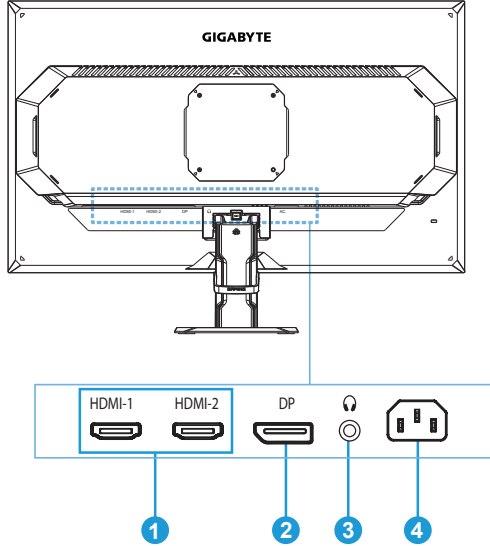
بطاقة الضمان

ملاحظة: يُرجى الاحتفاظ بعبوة التغليف ومواد التغليف لإمكانية نقل الشاشة.

## نظرة عامة على المنتج الجانب الأمامي



## المنظر الخلفي



مقبس سماعة الرأس ٣

مقبس دخل التيار المتردد ٤

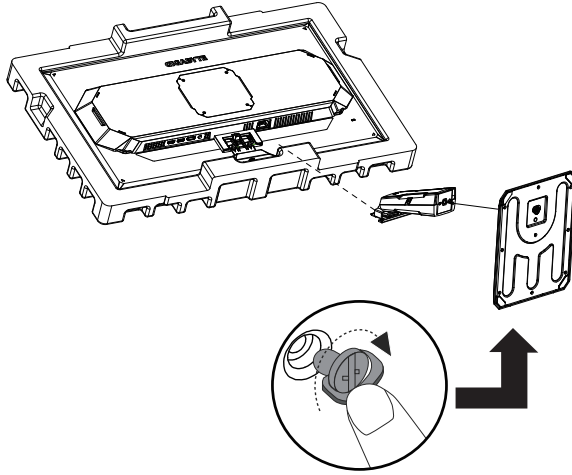
HDMI ١

DisplayPort ٢

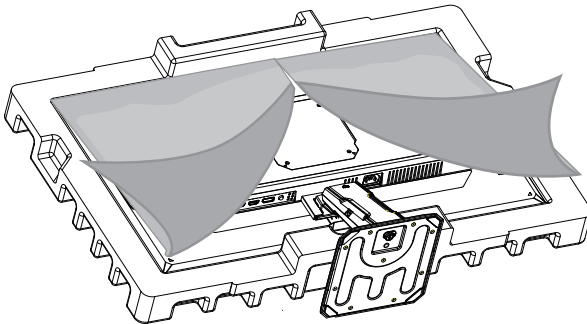
# بدء التشغيل

## تركيب قاعدة الحامل

- 1- ضع الشاشة بحيث يكون وجهها لأسفل على سطح مستوي مع وضع الحشوة الإسفنجية الواقية أسفلها مع تغطية كيس الستايروفوم.
- 2- قم بتركيب رافع الحامل وقاعدة الحامل باستخدام عملة معدنية أو مفك براغي أو حلقة السحب المثبتة على قاعدة الحامل.

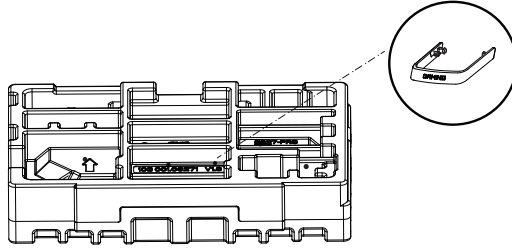


- 3- مزق كيس الستايروفوم. قم بتركيب رافع الحامل في التجويف الموجود بالجزء الخلفي من الشاشة. ادفع الحامل حتى يستقر في مكانه.
- 4- أخرج الشاشة من الحشوة الإسفنجية الواقية عن طريق إمساك رافع الحامل. وضعها في وضع مستقيم على الطاولة.

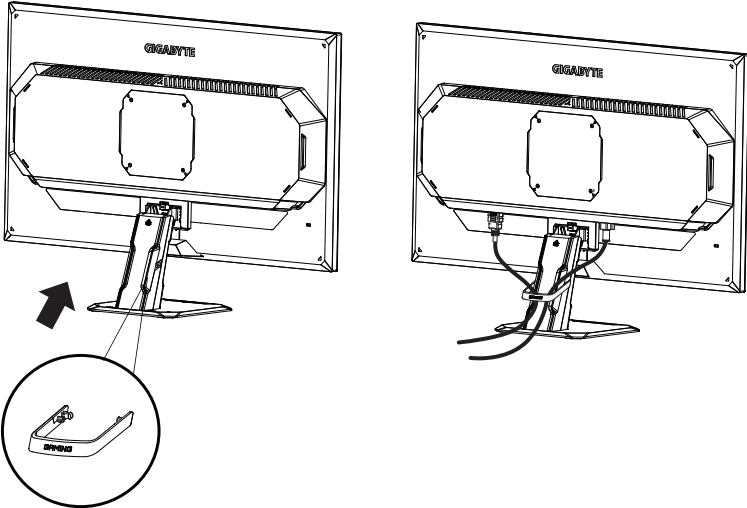


## إدارة الكبلات

١- استخراج مشبك الكبل من EPS.

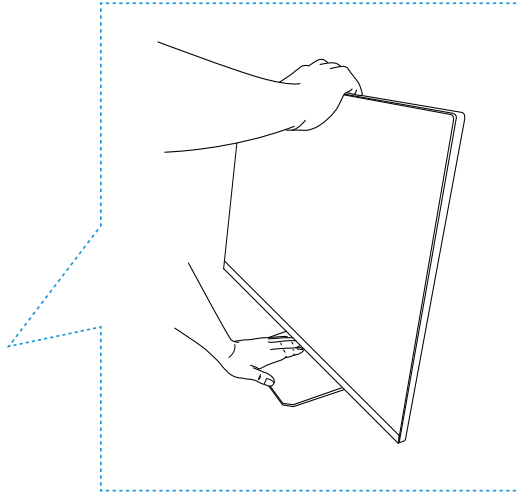
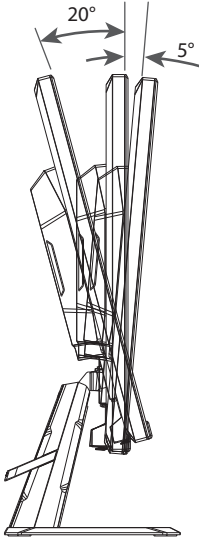


٢- اسحب مشبك الكبل من الحامل, ثم مرر سلك الطاقة والكبل خلال مشبك الكبل الموجود في الحامل لتوصيلهم بالشاشة.



## ضبط زاوية العرض

- 1- ضع إحدى يديك على القاعدة لمنع انقلاب الشاشة أثناء الضبط.
- 2- ضع اليد الأخرى على منتصف الجزء العلوي من الشاشة واضغط للأمام أو للخلف لضبط الزاوية على زاوية الرؤية المرغوبة (-٥ درجات إلى ٢٠ درجة).

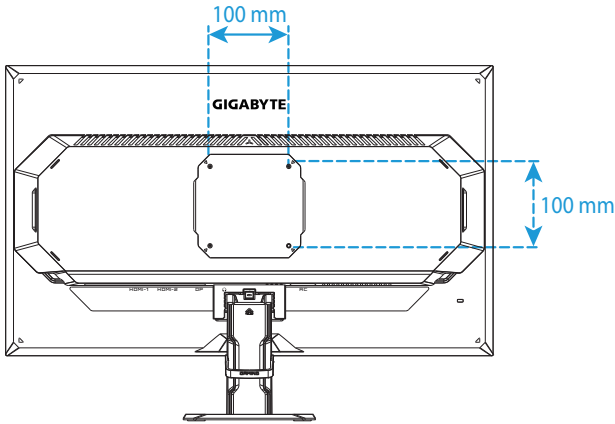
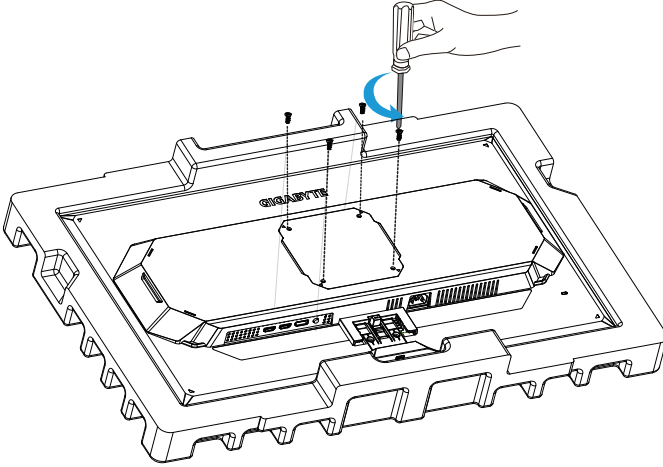




## تركيب كتيفة التثبيت على الحائط (اختياري)

استخدم فقط مجموعة أدوات التثبيت على الحائط المتوافقة مع ١٠٠ × ١٠٠ مم. ثبت حامل التثبيت على الحائط وفقًا لتعليمات الشركة المصنعة.

- ١- ضع الشاشة بحيث يكون وجهها لأسفل باستخدام الحشوة الإسفنجية الواقية أو بقطعة قماش غير كاشطة تحتها.
- ٢- قم بمحاذاة فتحات تركيب حامل التثبيت على الحائط مع فتحات المسامير الموجودة في الجزء الخلفي من الشاشة.
- ٣- استخدم البراغي لتثبيت حامل التثبيت في مكانها.



ملاحظة: لتركيب الشاشة على الحائط راجع دليل التركيب المرفق مع مجموعة التثبيت على الحائط.

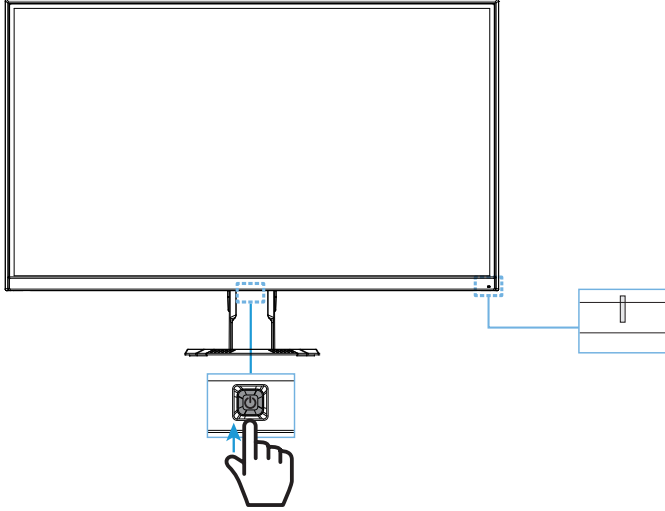
# استخدام الشاشة

## التشغيل وإيقاف التشغيل

تأكد من أن مفتاح الطاقة الموجود بجوار مقبس دخل طاقة التيار المتردد مشغل على تشغيل.

### التشغيل

- ١- وصل أحد طرفي كبل الطاقة بمقبس إدخال التيار المتردد في الجانب الخلفي من الشاشة.
- ٢- وصل الطرف الآخر من كبل الطاقة بمأخذ الطاقة.
- ٣- اضغط على زر التحكم لتشغيل الشاشة، وسيتم إضاءة مؤشر الطاقة باللون الأبيض مما يشير إلى أن الشاشة جاهزة للاستخدام.



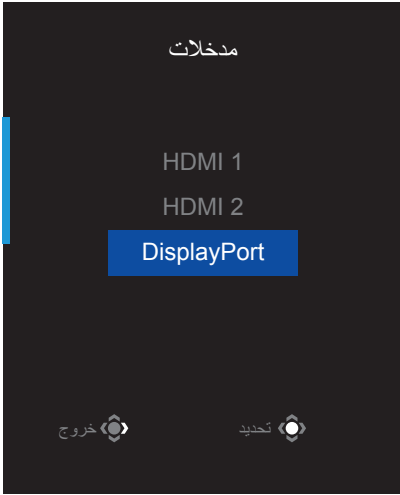
### إيقاف التشغيل

اضغط على زر التحكم لمدة ثابنتين لإيقاف تشغيل الشاشة.

ملاحظة: عند ظهور القائمة الرئيسية على الشاشة، يمكن وقف تشغيل الشاشة أيضًا من خلال تحريك زر التحكم للأسفل (⏮). راجع الصفحة ١٣.

## تحديد مصدر الدخل

- 1- حرّك زر **التحكم** يميناً (⬆️) لدخول قائمة **مدخلات**.
- 2- حرّك مركز زر **التحكم** (⬆️) لتحديد مصدر الإدخال المطلوب. ثم اضغط على زر **التحكم** للتأكيد.



## العمليات

### القائمة السريعة

#### مفتاح التشغيل السريع

تم تخصيص زر **التحكم** بالوظيفة المحددة (افتراضياً).

ملاحظة: لتغيير إعداد وظيفة مفتاح التشغيل السريع؛ راجع قسم "تبديل سريع" في صفحة ٢٠.

قم بما يلي للوصول إلى وظيفة مفتاح التشغيل السريع:

- حرّك زر **التحكم** لأعلى (⬆️) للدخول إلى قائمة إزالة الظل.

حرّك زر **التحكم** لأعلى/لأسفل (⬆️) لضبط الإعدادات واضغط على زر **التحكم** للتأكيد.



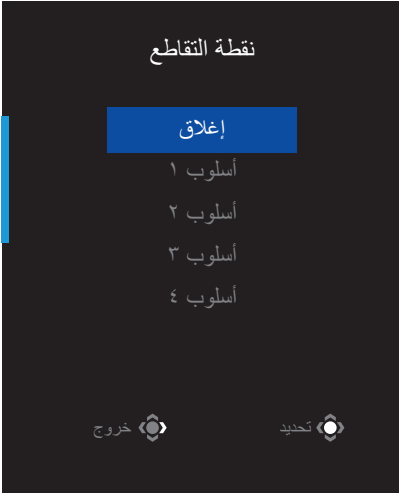
- حرّك زر **التحكم** لأسفل (⏮) للدخول إلى قائمة وضع الصورة.

حرّك مركز زر **التحكم** (⏮) لتحديد الخيار المطلوب واضغط على زر **التحكم** للتأكيد.



- حرّك زر **التحكم** إلى اليسار (⏮) للدخول إلى قائمة نقطة التقاطع.

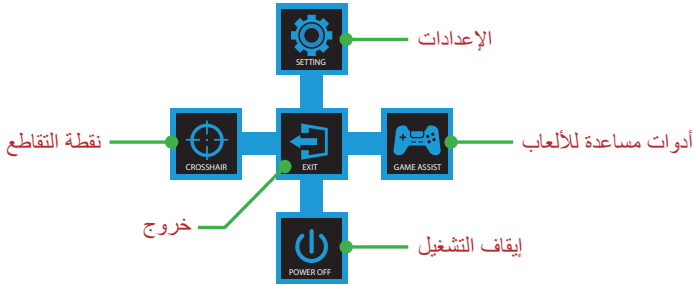
حرّك زر **التحكم** لأعلى/أسفل (⏮) لتحديد الخيار المطلوب واضغط على زر **التحكم** للتأكيد.



- حرّك زر **التحكم** يميناً (⏮) لدخول قائمة مدخلات. ارجع إلى قسم "تحديد مصدر الدخل".  
ملاحظة: لإغلاق القائمة، حرّك زر **التحكم** لليسار (⏮).

## دليل مفتاح الوظائف

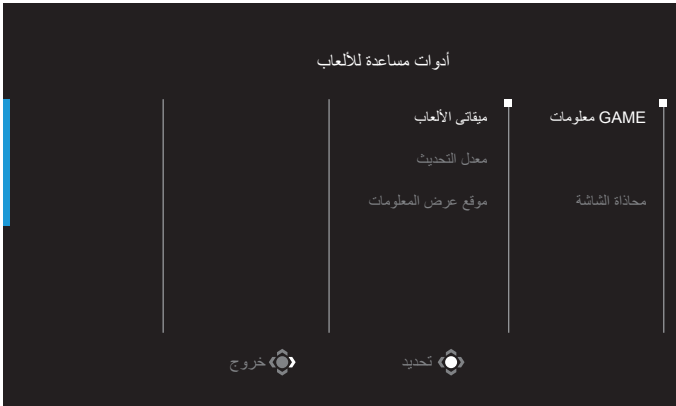
- اضغط على زر التحكم لعرض القائمة الرئيسية.



ثم استخدم زر التحكم لتحديد الوظيفة المطلوبة وتكوين الإعدادات ذات الصلة.

## أدوات مساعدة للألعاب

- عندما تظهر القائمة الرئيسية على الشاشة، حرّك زر التحكم يميناً (⏏) للدخول إلى قائمة أدوات مساعدة للألعاب.



- **GAME معلومات:** قم بتهيئة تكوين الإعدادات المتعلقة بلعبة FPS (تصويب منظور الشخص الأول)
  - ✓ اختر ميقاتي الألعاب لتحديد وضع مؤقت يقوم بالعد التنازلي. ولإيقاف تلك الوظيفة اضبط الإعداد على وضع إغلاق.
  - ✓ حدد معدل التحديث لتمكين/ تعطيل إعداد معدل التحديث في الوقت الحقيقي.
  - ✓ اختر موقع عرض المعلومات لتحديد المكان الذي ترغب فيه بعرض المعلومات على الشاشة.



- **محاذاة الشاشة:** عندما يتم تفعيل الوظيفة، فإنها تعرض خطوط المحاذاة على الجوانب الأربعة للشاشة، مما يوفر لك أداة يدوية لمحاذاة الشاشات المتعددة بطريقة مثالية.

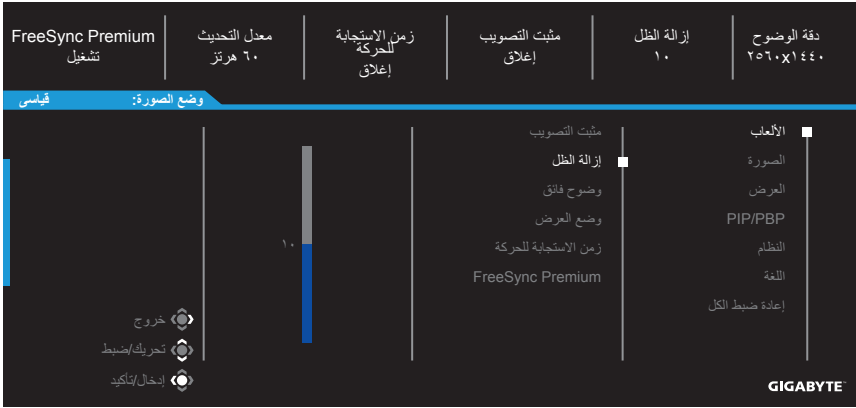
#### تهيئة إعدادات الجهاز

عند ظهور القائمة الرئيسية على الشاشة، قم بتحريك زر **التحكم** لأعلى (⬆) للدخول إلى قائمة الإعدادات.

**ملاحظة:** استخدم زر **التحكم** للتنقل بين إعدادات القائمة وإجراء التعديلات.



دليل الأزرار



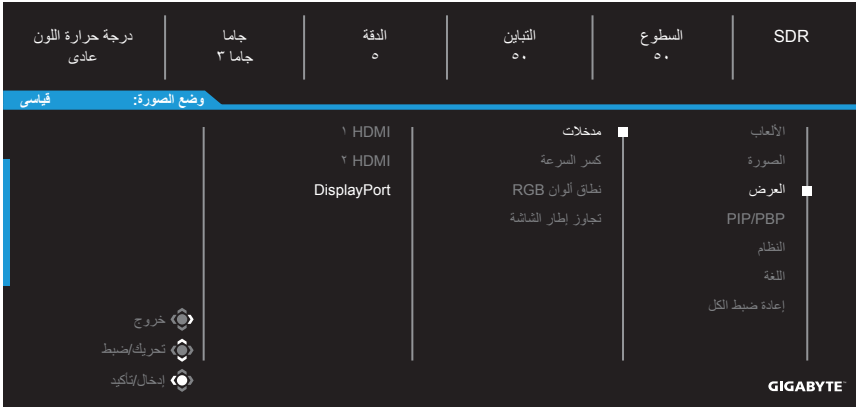
العنصر	الوصف
مثبت التصوير	عند تمكين هذه الوظيفة، فإنها تقلل من تشوش الحركة في الألعاب سريعة الحركة. <b>ملاحظة:</b> لا تتوفر هذه الوظيفة في الظروف التالية: - عندما يكون إعداد التردد أقل من 100 هرتز. - عند تنشيط وظيفة FreeSync Premium.
إزالة الظل	ضبط مستوى سطوع المناطق السوداء.
وضوح فائق	زيادة حدة صور منخفضة الدقة.
وضع العرض	تحديد نسبة العرض إلى الارتفاع بالشاشة. • ملء الشاشة: زيادة نطاق الصورة لتملأ الشاشة، مثالية للصور ذات الأبعاد 16:9. • نسبة العرض للارتفاع: عرض صورة دخل بلا ملء مشوه هندسيًا بمعظم الشاشة بقدر الإمكان. <b>ملاحظة:</b> هذا الخيار غير متوافق مع وظائف FreeSync Premium و PIP/PBP.
زمن الاستجابة للحركة	تحسين وقت استجابة شاشة LCD.
FreeSync Premium	عند تمكين هذه الوظيفة فإنها تقلل من تباطؤ الشاشة وتمزق الصورة أثناء لعب الألعاب.





## العرض

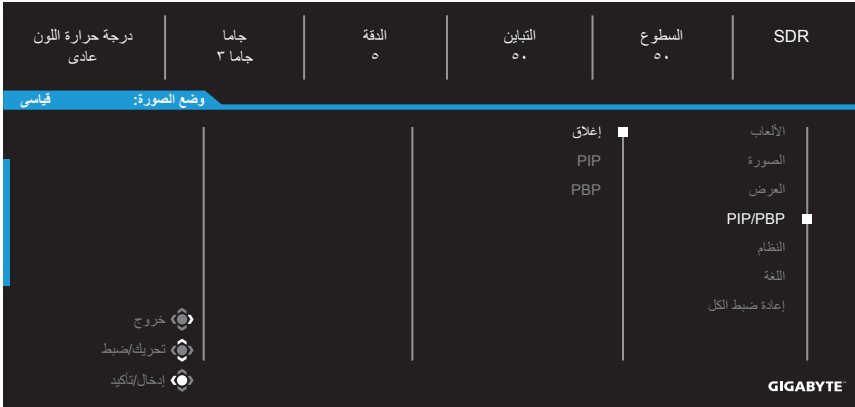
تهيئة الإعدادات المتعلقة بشاشة العرض.



العنصر	الوصف
مدخلات	تحديد مصدر الدخل.
كسر السرعة	حدد تشغيل/إغلاق (فقط لـ GS27Q/GS32Q)
نطاق ألوان RGB	تحديد إعداد نطاق RGB مناسب أو ترك الشاشة تكتشفه تلقائيًا. <b>ملاحظة:</b> لن يكون هذا الخيار متاحاً إلا مع دخل HDMI.
تجاوز إطار الشاشة	تساعد هذه الوظيفة على تكبير الصورة المدخلة قليلاً لإخفاء الحواف الخارجية للصورة.

## PIP/PBP (فقط لـ GS27Q/GS32Q)

قم بمعايرة الإعدادات المتعلقة بالصورة المتعددة.



العنصر	الوصف
إغلاق	تعطيل وظيفة PIP/PBP.
PIP	تقسيم الشاشة إلى جزئين (النافذة الرئيسية ونافذة متداخلة) <ul style="list-style-type: none"><li>مصدر الإشارة: تغيير مصدر الدخل الخاص بالنافذة المتداخلة.</li><li>حجم PIP: ضبط حجم النافذة المتداخلة.</li><li>الموقع: حرك النافذة المتداخلة لموضع مختلف.</li><li>تبديل الشاشة: التبديل بين النافذتين.</li><li>تبديل الصوت: تحديد مصدر الصوت الخاص بالصوت المرغوب.</li></ul>
PBP	عرض شاشة مقسمة 1x1 (بنافذة يسرى ويمنى). <ul style="list-style-type: none"><li>مصدر الإشارة: تغيير مصدر الدخل الخاص بالنافذة اليمنى.</li><li>حجم PBP: ضبط حجم النافذة.</li><li>تبديل الشاشة: التبديل بين النافذتين.</li><li>تبديل الصوت: تحديد مصدر الصوت الخاص بالصوت المرغوب.</li></ul>

ملاحظة: PIP/PBP غير متوافق مع وظيفتي HDR وFreeSync Premium.



العنصر	الوصف
تبديل سريع	<p>تعيين وظيفة مفاتيح التشغيل السريع.</p> <p>الخيارات المتاحة: مثبت التصوير، إزالة الظل، نقطة التقاطع، ضوء أزرق خفيف، مستوى الصوت، مدخلات، التباين، السطوع، ووضع الصورة.</p> <p>فيما يلي الإعدادات الافتراضية لمفاتيح التشغيل السريع:</p> <ul style="list-style-type: none"> <li>← لأعلى (⏮): إزالة الظل</li> <li>← لأسفل (⏭): وضع الصورة</li> <li>← لليمين (⏪): مدخلات</li> <li>← للييسار (⏩): نقطة التقاطع</li> </ul>
إعدادات أخرى	<ul style="list-style-type: none"> <li>• إشعارات الوضوح: عند تمكين هذه الوظيفة، ستظهر رسالة الدقة الحالية على الشاشة عند تبديلها إلى مصدر دخل آخر.</li> <li>• تبديل تلقائي للدخل: عند تمكين هذه الوظيفة، فإنها تقوم تلقائيًا بالتبديل إلى أي مصدر دخل متاح.</li> <li>• فصل تلقائي للطاقة: عند تمكين هذه الوظيفة، يتم إيقاف تشغيل الشاشة تلقائيًا بعد فترة معينة من الوقت.</li> <li>• مؤشر LED: بشكل افتراضي، يتم ضبط مؤشر LED على تشغيل دائم. <ul style="list-style-type: none"> <li>← إغلاق دائم: إيقاف تشغيل ضوء LED.</li> <li>← تشغيل دائم: يضيء مؤشر LED للطاقة باللون الأبيض أثناء التشغيل ويضيء الفاصل الزمني كل ثانية في وضع الاستعداد.</li> <li>← وضع الاستعداد: ينطفئ مؤشر LED للطاقة أثناء التشغيل ويضيء الفاصل الزمني كل ثانية في وضع الاستعداد.</li> </ul> </li> <li>• (ملاحظة: سيتم تشغيل مؤشر الطاقة LED لمدة 1 دقيقة بعد إعادة تشغيل الشاشة في "وضع الاستعداد".)</li> <li>• بدء التشغيل السريع: عند تمكين هذه الوظيفة، تتحسن سرعة بدء تشغيل الشاشة بشكل طفيف. (فقط لـ GS27Q/GS32Q)</li> </ul>



# الملاحق

## المواصفات

المواصفات			العنصر
GS32Q	GS27Q	GS27F	الطراز
٣٢ - بوصة		٢٧ - بوصة	حجم الشاشة
١٦:٩			نسبة العرض إلى الارتفاع
١٤٤٠ × ٢٥٦٠		١٠٨٠ × ١٩٢٠	دقة الوضوح
٣٠٠٠ ساعة (حد أدنى)			العمر الافتراضي للمصباح
٠,٢٧٢٧ × (أفقي) (رأسي)	٠,٢٣٣١ × (أفقي) (رأسي)	٠,٣١٠٨ × (أفقي) (رأسي)	درجة البكسل
٣٠٠ شمعة (نموذجي) / ٢٥٠ شمعة (حد أدنى)			السطوع
١٢٠٠:١ (نموذجي)		١٠٠٠:١ (نموذجي)	نسبة التباين
١,٠٧ مليار (٨ بت+FRC)		١٦,٧ متر (٨ بت)	عمق اللون
٦٩٨,١١٢ × (أفقي) (رأسي) ٣٩٢,٦٨٨	٥٩٦,٧٣٦ × (أفقي) (رأسي) ٣٣٥,٦٦٤	٥٩٦,٧٣٦ × (أفقي) (رأسي) ٣٣٥,٦٦٤	منطقة العرض النشطة
١٧٨ درجة (رأسي) / ١٧٨ درجة (أفقي)			زاوية العرض
عدد ٢ منفذ HDMI 2.0 ١ منفذ DP 1.4 ١ × سماعة رأس			أطراف توصيل الدخل/الخرج
التيار المتردد ١٠٠ ~ ٢٤٠ فولت، ٥٠ / ٦٠ هرتز			مصدر الطاقة
• وضع التشغيل: ٣٦ وات • وضع الاستعداد: ٠,٥ وات • وضع إيقاف التشغيل: ٠,٣ وات	• وضع التشغيل: ٣٣ وات • وضع الاستعداد: ٠,٥ وات • وضع إيقاف التشغيل: ٠,٣ وات	• وضع التشغيل: ٢٣ وات • وضع الاستعداد: ٠,٥ وات • وضع إيقاف التشغيل: ٠,٣ وات	استهلاك الطاقة
ملاحظة: تتبع ظروف الاختبار معايير التحكم في الأجهزة الخارجية (CEC).			
٢٣٨ × ٥٠٠,٨ × ٧١٤ مم (بالحامل)	٦١٩ × ٤٤٧,٤ × ١٧٢ مم (بالحامل)		الأبعاد (العرض × الارتفاع × العمق)
٧,٢ كجم (صافي)	٥,٢٦ كجم (صافي)	٥,٠٢ كجم (صافي)	الوزن
من ٠ درجة مئوية إلى ٤٠ درجة مئوية (التشغيل)			نطاق درجات الحرارة (التشغيل)

ملاحظة: هذه المواصفات عرضة للتغيير دون سابق إخطار.

## قائمة التوقيت المدعوم

QHD			FHD			قائمة التوقيت
DP	HDMI 2	HDMI 1	DP	HDMI 2	HDMI 1	
V	V	V	V	V	V	٧٠ / ٤٠٠ x ٧٢٠ هرتز
V	V	V	V	V	V	٨٨ / ٤٠٠ x ٧٢٠ هرتز
V	V	V	V	V	V	٦٠ / ٤٨٠ x ٦٤٠ هرتز
V	V	V	V	V	V	٦٧ / ٤٨٠ x ٦٤٠ هرتز
V	V	V	V	V	V	٧٢ / ٤٨٠ x ٦٤٠ هرتز
V	V	V	V	V	V	٧٥ / ٤٨٠ x ٦٤٠ هرتز
V	V	V	V	V	V	٥٦ / ٦٠٠ x ٨٠٠ هرتز
V	V	V	V	V	V	٦٠ / ٦٠٠ x ٨٠٠ هرتز
V	V	V	V	V	V	٧٢ / ٦٠٠ x ٨٠٠ هرتز
V	V	V	V	V	V	٧٥ / ٦٠٠ x ٨٠٠ هرتز
V	V	V	V	V	V	٧٥ / ٦٢٤ x ٨٣٢ هرتز
V	V	V	V	V	V	٨٧ / ٧٦٨ x ١٠٢٤ هرتز
V	V	V	V	V	V	٦٠ / ٧٦٨ x ١٠٢٤ هرتز
V	V	V	V	V	V	٧٠ / ٧٦٨ x ١٠٢٤ هرتز
V	V	V	V	V	V	٧٥ / ٧٦٨ x ١٠٢٤ هرتز
V	V	V	V	V	V	٧٥ / ١٠٢٤ x ١٢٨٠ هرتز
V	V	V	V	V	V	٧٥ / ٨٧٠ x ١١٥٢ هرتز
V	V	V	V	V	V	٧٥ / ٨٦٤ x ١١٥٢ هرتز
V	V	V	V	V	V	٦٠ / ٧٢٠ x ١٢٨٠ هرتز
V	V	V	V	V	V	٦٠ / ٨٠٠ x ١٢٨٠ هرتز
V	V	V	V	V	V	٦٠ / ٩٦٠ x ١٢٨٠ هرتز
V	V	V	V	V	V	٦٠ / ١٠٢٤ x ١٢٨٠ هرتز
V	V	V	V	V	V	٦٠ / ٩٠٠ x ١٤٤٠ هرتز
V	V	V	V	V	V	٦٠ / ٩٠٠ x ١٦٠٠ هرتز
V	V	V	V	V	V	٦٠ / ١٠٥٠ x ١٦٨٠ هرتز
V	V	V	V	V	V	٦٠ / ٤٨٠ x ٧٢٠ هرتز
V	V	V	V	V	V	٥٠ / ٧٢٠ x ١٢٨٠ هرتز
V	V	V	V	V	V	٦٠ / ٧٢٠ x ١٢٨٠ هرتز
V	V	V	V	V	V	١٠٠ / ٧٢٠ x ١٢٨٠ هرتز
V	V	V	V	V	V	٦٠ / ٤٨٠ x ١٤٤٠ هرتز
V	V	V	V	V	V	٥٠ / ١٠٨٠ x ١٩٢٠ هرتز
V	V	V	V	V	V	٦٠ / ١٠٨٠ x ١٩٢٠ هرتز
V	V	V	V	V	V	١٠٠ / ١٠٨٠ x ١٩٢٠ هرتز
V	V	V	V	V	V	١٢٠ / ١٠٨٠ x ١٩٢٠ هرتز
V	V	V	V	V	V	١٤٤ / ١٠٨٠ x ١٩٢٠ هرتز
V	V	V	V	V	V	١٦٥ / ١٠٨٠ x ١٩٢٠ هرتز
V	V	V				٦٠ / ١٤٤٠ x ٢٥٦٠ هرتز
V	V	V				١٢٠ / ١٤٤٠ x ٢٥٦٠ هرتز
	V	V				١٤٤ / ١٤٤٠ x ٢٥٦٠ هرتز
V						١٦٥ / ١٤٤٠ x ٢٥٦٠ هرتز

## اكتشاف الأعطال وإصلاحها

المشكلة	الحلول الممكنة
عدم وجود طاقة	<ul style="list-style-type: none"> <li>• تأكد من توصيل كبل الطاقة بصورة صحيحة بمصدر الطاقة والشاشة.</li> <li>• تحقق من الكابل والقابس للتأكد من سلامتها.</li> <li>• تأكد من تشغيل الشاشة.</li> </ul>
لا تظهر صورة على الشاشة	<ul style="list-style-type: none"> <li>• تأكد من توصيل الشاشة والكمبيوتر بصورة صحيحة وتشغيل كلا الجهازين.</li> <li>• تأكد من تحديد مصدر الدخل الصحيح، راجع الصفحة ١١ أو ١٧.</li> </ul>
الصورة لا تملأ الشاشة بأكملها	<ul style="list-style-type: none"> <li>• جرب إعداد وضع العرض (نسبة العرض إلى الارتفاع) مختلف. راجع الصفحة ١٥.</li> </ul>
الألوان مشوهة	<ul style="list-style-type: none"> <li>• تأكد من توصيل كبل إشارة الدخل بصورة صحيحة.</li> <li>• تهيئة إعدادات الصورة يرجى الرجوع إلى قسم "الصورة".</li> </ul>
لا يوجد صوت أو مستوى الصوت منخفض	<ul style="list-style-type: none"> <li>• تأكد من توصيل كبل سماعة الرأس بصورة صحيحة.</li> <li>• ضبط مستوى الصوت راجع الصفحة ١٩.</li> <li>• تحقق من إعداد مصدر الصوت.</li> <li>• اضبط إعدادات صوت جهاز الكمبيوتر.</li> </ul>

**ملاحظة:** في حال استمرار المشكلة يرجى الاتصال بخدمة العملاء لمزيد من المساعدة.

### تنظيف الشاشة

- استخدم قطعة قماش ناعمة وخالية من الوبر لإزالة الأتربة العالقة.
- ضع سائل تنظيف على قطعة قماش ناعمة، ثم نظفها بلطف.

#### ملاحظة:

- تأكد من أن قطعة القماش رطبة، ولكن ليس مبللة.
- تجنب استخدام الضغط بقوة على الشاشة عند تنظيفها.
- يمكن أن تتلف المنظفات الحمضية أو الكاشطة الشاشة.

### معلومات عن خدمة عملاء GIGABYTE

لمزيد من المعلومات عن الصيانة يرجى زيارة الموقع الرسمي لشركة GIGABYTE.

<https://www.gigabyte.com/>



# معلومات السلامة

## احتياطات السلامة

اقرأ احتياطات السلامة التالية قبل استخدام الشاشة.

- لا تستخدم سوى الملحقات المزودة مع الشاشة أو التي توصي بها الجهة المُصنّعة.
- احتفظ بعبوة التغليف البلاستيكية للمنتج في مكان لا يمكن للأطفال الوصول إليه.
- تأكد من أن فولتية كابل الطاقة متوافقة مع مواصفات الطاقة في البلد الذي تقيم به قبل توصيل الشاشة بمنفذ التيار الكهربائي.
- وصل قابس الطاقة بأخذ طاقة سلكي مؤرض بصورة سليمة.
- لا تلمس القابس بأيدي مبتلة؛ وذلك لتجنب التعرض لأي صدمة كهربائية.
- ضع الشاشة في مكان جيد التهوية وعلى سطح ثابت.
- لا تضع الشاشة بالقرب من أي مصدر حرارة؛ مثل الدفايات الكهربائية ولا تعرضها لأشعة الشمس المباشرة.
- الفتحات أو الثقوب الموجودة في الشاشة مخصصة للتهوية؛ فتجنب تغطيتها أو سدها بأي شيء.
- لا تستخدم الشاشة بالقرب من الماء أو المشروبات أو أي نوع من أنواع السوائل؛ فقد يؤدي عدم الالتزام بذلك إلى حدوث صدمة كهربائية أو تلف الشاشة.
- تأكد من نزع قابس الشاشة من منفذ الطاقة قبل تنظيفها.
- تجنب ملامسة سطح الشاشة بأي جسم صلب أو حاد؛ وذلك نظرًا لسهولة خدشها.
- امسح الشاشة بقطعة قماش ناعمة وخالية من الوبر بدلاً من استخدام المناديل، كما يمكن استخدام منظف زجاج لتنظيف الشاشة إذا لزم الأمر. لكن تجنب رش المنظف مباشرة على الشاشة.
- إذا كنت تنوي عدم استخدام الجهاز لفترة طويلة؛ فافصل كبل الطاقة.
- تجنب محاولة فك الشاشة أو إصلاحها بنفسك.

## احتياطات بشأن خطورة عدم الثبات

قد يتسبب المنتج في إصابة شخصية خطيرة أو الوفاة. ولمنع حدوث ذلك؛ يجب إحكام تثبيت هذا المنتج بالأرضية/الحائط باتتباع تعليمات التركيب.

يمكن تجنب العديد من الإصابات؛ وبخاصة تلك التي تلحق بالأطفال؛ عن طريق اتخاذ احتياطات يسيرة مثل:

- احرص دائما على استخدام الحوامل أو طرق التركيب الموصى بها من قبل مصنع المنتج.
- احرص دائما على استخدام قطعة أثاث يمكنها تثبيت الجهاز بأمان.
- احرص دائما على التأكد من أن الجهاز ليس بارزاً عن حافة قطعة الأثاث الحاملة.
- احرص دائما على تثقيف الأطفال بأخطار التسلق على قطعة الأثاث الحاملة للمنتج للوصول إليه أو إلى عناصر تحكمه.
- احرص دائماً على توجيه الأسلاك والكابلات المتصلة بالمنتج بحيث لا يمكن التعثر فيها أو سحبها أو الإمساك بها.
- لا تضع المنتج أبداً في مكان غير ثابت.
- لا تضع المنتج أبداً على قطعة أثاث طويلة (كخزانة ملابس أو خزانة كتب) دون تثبيت كل من قطعة الأثاث والمنتج بطريقة مناسبة.
- لا تضع المنتج أبداً على قماش أو مادة أخرى قد تدخل بين المنتج وقطعة الأثاث الحاملة.
- لا تضع أبداً أي عناصر قد تغري أطفال بالتسلق: كدمي وأجهزة تحكم عن بُعد فوق المنتج أو قطعة الأثاث التي يوضع المنتج عليها.
- إذا كنت تنوي الإبقاء على المنتج الحالي ونقله إلى مكان آخر ينبغي اتباع نفس التعليمات الواردة أعلاه.
- لمنع حدوث إصابة شخصية أو إتلاف للمنتج نتيجة التعثر بسبب هزات أرضية أو صدمات أخرى؛ تأكد من تركيب المنتج في مكان ثابت ومستقر واتخاذ التدابير اللازمة لمنع السقوط.

## توصيات لراحة المستخدم

تستخدم الشاشة تقنية منع الارتعاش التي تزيل الارتعاش المرئي بالعين وتحويل دون معاناة المستخدمين من إجهاد العينين وإرهاقهما.

فيما يلي بعض النصائح والتلميحات الخاصة بتوفير الراحة عند مشاهدة الشاشة:

- تتراوح المسافة المثالية التي يجب أن تفصلك عن الشاشة بين ٥١٠ مم و ٧٦٠ مم (من ٢٠ إلى ٣٠ بوصة).
- من بين الإرشادات العامة وضع الشاشة بحيث تكون قمتها عند مستوى رؤيتك أو أدناه قليلاً عندما تكون جالسا في وضعية مريحة.
- استخدم مصدر الإضاءة المناسب لنوع العمل الذي تقوم به.
- خذ فترات راحة منتظمة ومتكررة (لمدة ١٠ دقائق على الأقل) كل نصف ساعة.
- احرص على النظر بعيدا عن الشاشة على فترات منتظمة وركز على شيء بعيد لمدة لا تقل عن ٢٠ ثانية أثناء فترات الراحة.
- قد تساعد تمارين العين في تقليل إجهادها. لذا كرر هذه التمارين كثيراً:  
(١) انظر إلى أعلى وإلى أسفل (٢) أدر عينيك وحركهما ببطء (٣) حرك عينيك فطرياً.

لقد اجتاز هذا النموذج التحقق من الوميض الخالي من الوميض الأزرق المنخفض بواسطة TÜV Rheinland لمعرفة المزيد:

<https://www.gigabyte.com/tw/Support/FAQ/4310>

## **United States of America, Federal Communications Commission Statement**

This equipment has been tested and found to comply with the limits for a Class B digital device, pursuant to Part 15 of the FCC Rules. These limits are designed to provide reasonable protection against harmful interference in a residential installation. This equipment generates, uses and can radiate radio frequency energy and, if not installed and used in accordance with manufacturer's instructions, may cause harmful interference to radio communications. However, there is no guarantee that interference will not occur in a particular installation. If this equipment does cause harmful interference to radio or television reception, which can be determined by turning the equipment off and on, the user is encouraged to try to correct the interference by one or more of the following measures:

- Reorient or relocate the receiving antenna.
- Increase the separation between the equipment and receiver.
- Connect the equipment to an outlet on a circuit different from that to which the receiver is connected.
- Consult the dealer or an experienced radio/TV technician for help.

## **Canadian Department of Communications Statement**

This digital apparatus does not exceed the Class B limits for radio noise emissions from digital apparatus set out in the Radio Interference Regulations of the Canadian Department of Communications. This class B digital apparatus complies with Canadian ICES-003.

## **Avis de conformité à la réglementation d'Industrie Canada**

Cet appareil numérique de la classe B est conforme à la norme NMB-003 du Canada.

## **European Union (EU) CE Declaration of Conformity**

This device complies with the following directives: Electromagnetic Compatibility Directive 2014/30/EU, Low-voltage Directive 2014/35/EU, ErP Directive 2009/125/EC, RoHS directive (recast) 2011/65/EU & the Directive (EU) 2015/863 amendment of Annex II.

Compliance with these directives is assessed using applicable European Harmonised Standards.

## **European Union (EU) RoHS (recast) Directive 2011/65/EU & the European Commission Delegated Directive (EU) 2015/863 Statement**

GIGABYTE products have not intended to add and safe from hazardous substances (Cd, Pb, Hg, Cr+6, PBDE, PBB, DEHP, BBP, DBP and DIBP). The parts and components have been carefully selected to meet RoHS requirement. Moreover, we at GIGABYTE are continuing our efforts to develop products that do not use internationally banned toxic chemicals.

## **European Union (EU) Community Waste Electrical & Electronic Equipment (WEEE) Directive Statement**

GIGABYTE will fulfill the national laws as interpreted from the 2012/19/EU WEEE (Waste Electrical and Electronic Equipment) (recast) directive. The WEEE Directive specifies the treatment, collection, recycling and disposal of electric and electronic devices and their components. Under the Directive, used equipment must be marked, collected separately, and disposed of properly.

### **WEEE Symbol Statement**



The symbol shown below is on the product or on its packaging, which indicates that this product must not be disposed of with other waste. Instead, the device should be taken to the waste collection centers for activation of the treatment, collection, recycling and disposal procedure.

For more information about where you can drop off your waste equipment for recycling, please contact your local government office, your household waste disposal service or where you purchased the product for details of environmentally safe recycling.

### **End of Life Directives-Recycling**



The symbol shown below is on the product or on its packaging, which indicates that this product must not be disposed of with other waste. Instead, the device should be taken to the waste collection centers for activation of the treatment, collection, recycling and disposal procedure.

### **CE Déclaration de Conformité**

Cet appareil est conforme aux Directives de l'UE suivantes: Directive Compatibilité Electromagnétique 2014/30/UE, Directive Basse Tension 2014/35/UE, Directive 2009/125/CE en matière d'écoconception, la Directive RoHS II 2011/65/UE & Directive (UE) 2015/863 modifiant l'Annexe II.

La conformité à ces directives est évaluée sur la base des normes européennes harmonisées applicables.

### **CE-Konformitätserklärung**

Dieses Produkte erfüllen folgenden EU-Richtlinien: EMV-Richtlinie 2014/30/EU, Niederspannungsrichtlinie 2014/30/EU, Ökodesign-Richtlinie 2009/125/EC, RoHS-Richtlinie 2011/65/EG erfüllt und die Richtlinie (EU) 2015/863 zur Änderung von Anhang II.

Die Konformität mit diesen Richtlinien wird anhand der anwendbaren harmonisierten Europäischen Normen bewertet.

### **CE Declaración de conformidad**

Este producto cumplen con las siguientes Directivas de la Unión Europea: Directiva EMC 2014/30/EU, Directiva de bajo voltaje 2014/35/EU, Directiva de Ecodiseño 2009/125/CE, Directiva RoHS 2011/65/EU y la Directiva (EU) 2015/863 por la que se modifica el Anexo II. El cumplimiento de estas directivas se evalúa mediante las normas europeas armonizadas.

## **CE declaração de conformidade**

Este produto estão em conformidade com das seguintes Diretivas UE: Diretiva Baixa Tensão 2014/35/UE; Diretiva CEM 2014/30/UE; Diretiva Conceção Ecológica 2009/125/CE; Diretiva RSP 2011/65/CE e a Diretiva (UE) 2015/863 que altera o Anexo II.

A conformidade com estas diretivas é verificada utilizando as normas europeias harmonizadas.

## **CE Dichiarazione di conformità**

I prodotti sono conformi con una o più delle seguenti Direttive UE, come applicabile: Direttiva EMC 2014/30/UE, Direttiva sulla bassa tensione 2014/35/UE, Direttiva Ecodesign EMC 2009/125/CE, Direttiva RoHS 2011/65/UE e Direttiva (UE) 2015/863 recante modifica dell'Allegato II.

La conformità con tali direttive viene valutata utilizzando gli Standard europei armonizzati applicabili.

## **CE Deklaracja zgodności**

Urządzenie jest zgodne z następującymi dyrektywami: Dyrektywa kompatybilności elektromagnetycznej 2014/30/UE, Dyrektywa niskonapięciowej 2014/35/UE, Dyrektywa ErP 2009/125/WE, Dyrektywa RoHS 2011/65/UE i Dyrektywa (UE) 2015/863 zmieniająca Załącznik II. Zgodność z tymi dyrektywami oceniono za pomocą mających zastosowanie zharmonizowanych norm europejskich.

## **CE Prohlášení o shodě**

Toto zařízení splňuje požadavky Směrnice o Elektromagnetické kompatibilitě 2014/30/EU, Směrnice o Nízkém napětí 2014/35/EU, Směrnice ErP 2009/125/ES, Směrnice RoHS 2011/65/EU a Směrnice (EU) 2015/863 kterou se mění Příloha II.

Shoda s těmito směrnici je posuzována v souladu s příslušnými evropskými harmonizačními standardy.

## **CE Megfelelőségi nyilatkozata**

A termék megfelelnek a következőkről szóló egy vagy több Európai Unió irányelvnek: EMC irányelv 2014/30/EU, Kiszármagtervezésű villamos berendezésekre vonatkozó irányelv 2014/35/EU, Környezetbarát tervezésről szóló irányelv 2009/125/EZ, Direktíva RoHS irányelv 2011/65/EU és Direktíva (EU) 2015/863 o izmjeni Priloga II.

A fenti irányelveknek történő megfelelés megállapítása a vonatkozó harmonizált európai szabványok segítségével történik.

## **CE Δήλωση συμμόρφωσης**

Είναι σε συμμόρφωση με τις διατάξεις των παρακάτω Οδηγιών της Ευρωπαϊκής Κοινότητας: Οδηγία 2014/30/ΕΕ σχετικά με την ηλεκτρομαγνητική συμβατότητα, Οδηγία χαμηλή τάση 2014/35/ΕU, Οδηγία 2009/125/ΕΚ σχετικά με τον οικολογικό σχεδιασμό, Οδηγία RoHS 2011/65/ΕΕ και Οδηγία (ΕΕ) 2015/863 για την τροποποίηση του παραρτήματος ΙΙ.

Η συμμόρφωση με αυτές τις οδηγίες αξιολογείται χρησιμοποιώντας τα ισχύοντα εναρμονισμένα ευρωπαϊκά πρότυπα.

## **CE Declarație de conformitate**

Acest aparat este conform cu: Compatibilitatea electromagnetică Directiva 2014/30/UE, Directiva privind echipamentele de joasă tensiune 2014/35/UE, Directiva privind proiectarea ecologică 2009/125/CE, Directiva RoHS 2011/65/UE & Directiva (UE) 2015/863 de modificare a Anexei II.

Conformitatea cu aceste directive este evaluatăutilizând Standardele europene armonizate aplicabile.

## **CE Overensstemmelseserklæring**

Denne enhed overholder stk.: elektromagnetisk kompatibilitet Direktivet 2014/30/EC, LVD Direktivet 2014/35/EC, miljøvenligt design Direktivet 2009/125/EF, RoHS Direktivet 2011/65/EU & Direktivet (UE) 2015/863 om ændring af Bilag II.

Overholdelse af disse direktiver vurderes med gældende europæiske harmoniserede standarder.

## **CE Vyhlásenie o zhode**

Tento produkt spĺňajú najmenej jednu z nasledujúcich platných smerníc EÚ: Smernica 2014/30/ES pre elektromagnetickú kompatibilitu, Smernica 2014/35/ES o Nízkom Napätí (LVD), Smernica 2009/125/ES pre ekodizajn, Smernica RoHS 2011/65/EÚ & Smernica (EÚ) 2015/863 ktorou sa mení Príloha II.

Zhoda s týmito smernicami sa hodnotí použitím príslušných európskych harmonizovaných štandardov.

## **CE Vaatimustenmukaisuusvakuutus**

Tämä tuote on näiden EU-direktiivien mukainen: EMC Direktiivi 2014/30/EY, LVD Direktiivi 2014/35/EY, Ekologista suunnittelua koskeva Direktiivi 2009/125/EY, RoHS Direktiivi 2011/65/EU & Direktiivi (EU) 2015/863 Liitteen II muuttamisesta.

Yhdenmukaisuus näiden direktiivien kanssa on arvioitu käyttäen soveltuvia eurooppalaisia harmonisoituja standardeja.

## **CE Försäkran om överensstämmelse**

Denna produkt uppfyller följande direktiv: Direktivet om Elektromagnetisk kompatibilitet 2014/30/EU, Lågspänningsdirektivet 2014/35/EU, Ekodesigndirektiv 2009/125/EG, Direktiv RoHS 2011/65/EU mid Direktiv (EU) 2015/863 om ändring av Bilaga II.

Överensstämmelse med dessa direktiv bedöms med hjälp av tillämpliga europeiska harmoniserade standarder.

## **CE Conformiteitsverklaring**

Dit product voldoet aan de volgende van toepassing zijnde EU-richtlijnen: EMC Richtlijn 2014/30/EG, Laagspanningsrichtlijn 2014/35/EU, Ecodesign-richtlijn 2009/125/EG, G RoHS Richtlijn 2011/65/EG & Richtlijn (EU) 2015/863 tot wijziging van Bijlage II.

Het voldoen aan deze richtlijnen is beoordeeld met de van toepassing zijnde Europese geharmoniseerde normen.

## **CE Vyhlásenie o zhode**

Toto zariadenie vyhovuje nasledujúcim smerniciam: Smernica elektromagnetickej kompatibility 2014/30/EÚ, Smernica o nízkom napätí 2014/35/EÚ, Smernica o výrobkoch týkajúcich sa energie 2009/125/ES, Smernica RoHS 2011/65/EÚ & Smernica (EÚ) 2015/863 ktorou sa mení príloha II.

Zhoda s týmito smernicami sa hodnotí použitím príslušných európskych harmonizovaných štandardov.

## **India RoHS**

This product complies with the "India E-waste (Management and Handling) Rule 2011" and prohibits use of lead, mercury, hexavalent chromium, polybrominated biphenyls or polybrominated diphenyl ethers in concentrations exceeding 0.1 weight % and 0.01 weight % for cadmium, except for the exemptions set in Schedule 2 of the Rule.

## **Japan Class 01 Equipment Statement**

### **安全にご使用いただくために**

接地接続は必ず電源プラグを電源につなぐ前に行ってください。

また、接地接続を外す場合は、必ず電源プラグを電源から切り離してから行って下さい。

## **Japan VCCI Class B Statement**

### **クラスB VCCI 基準について**

この装置は、クラス B 情報技術装置です。この装置は、家庭環境で使用することを目的としていますが、この装置がラジオやテレビジョン受信機に近接して使用されると、受信障害を引き起こすことがあります。

取扱説明書に従って正しい取り扱いをして下さい。

VCCI-B

## China RoHS Compliance Statement

### 中国《废弃电器电子产品回收处理管理条例》提示性说明

为了更好地关爱及保护地球·当用户不再需要此产品或产品寿命终止时·请遵守国家废弃电器电子产品回收处理相关法律法规·将其交给当地具有国家认可的回收处理资质的厂商进行回收处理。

### 环保使用期限

#### Environment-friendly use period



此标识指期限（十年）·电子电气产品中含有的有害物质不会发生外泄或突变·电子电气产品用户正常使用该电子电气产品不会对环境造成严重污染或对其人身、财产造成严重损害的期限。

### 产品中有害物质的名称及含量:

部件名称	有害物质					
	铅 (Pb)	汞 (Hg)	镉 (Cd)	六价铬 (Cr <sup>6+</sup> )	多溴联苯 (PBB)	多溴二苯醚 (PBDE)
印刷电路板及其电子组件	×	○	○	○	○	○
液晶面板	×	○	○	○	○	○
外壳	○	○	○	○	○	○
外部信号连接头及线材	×	○	○	○	○	○

本表格依据 SJ/T 11364 的规定编制。

○：表示该有害物质在该部件所有均质材料中的含量均在 GB/T 26572 规定的限量要求以下。

×：表示该有害物质至少在该部件的某一均质材料中的含量超出 GB/T 26572 规定的限量要求。