

GIGABYTE™

MÀN HÌNH CHƠI GAME

SỔ HƯỚNG DẪN SỬ DỤNG DÒNG GS

GS27FC / GS27QC / GS32QC

Bản quyền

© 2023 GIGA-BYTE TECHNOLOGY CO., LTD. Bảo lưu mọi quyền.

Các thương hiệu được đề cập trong hướng dẫn sử dụng này đã được đăng ký hợp pháp cho chủ sở hữu tương ứng của chúng.

Miễn trừ trách nhiệm

Thông tin trong hướng dẫn sử dụng này được luật bản quyền bảo vệ và là tài sản của GIGABYTE.

GIGABYTE có quyền thay đổi các thông số và tính năng trong hướng dẫn sử dụng này mà không cần thông báo trước.

Không được phép mô phỏng, sao chép, dịch thuật, truyền tải hoặc công bố hướng dẫn sử dụng này dưới bất kỳ dạng thức nào hoặc bằng bất kỳ phương thức nào mà không có sự cho phép trước bằng văn bản của GIGABYTE.

- Để hỗ trợ sử dụng màn hình này, vui lòng đọc kỹ Hướng dẫn Sử dụng.
- Để biết thêm thông tin, vui lòng truy cập trang web của chúng tôi tại: <https://www.gigabyte.com>



Các thuật ngữ HDMI, Giao diện Đa phương tiện Độ nét Cao HDMI, Nhận diện thương mại HDMI và Logo HDMI là các nhãn hiệu thương mại hoặc nhãn hiệu thương mại đã đăng ký của HDMI Licensing Administrator, Inc.

NỘI DUNG

GIỚI THIỆU	4
Thành phần Gói sản phẩm	4
Tổng quan về Sản phẩm	5
BẮT ĐẦU	6
Lắp chân đế màn hình	6
Điều chỉnh Góc xem	7
Tháo giá đỡ màn hình	8
Lắp đặt giá treo tường (Không bắt buộc)	9
SỬ DỤNG THIẾT BỊ	10
Bật/Tắt nguồn	10
Chọn Nguồn Đầu vào	11
VẬN HÀNH	11
Menu Nhanh	11
Hướng dẫn về các Phím chức năng	13
PHỤ LỤC	21
Thông số kỹ thuật	21
Danh sách Định thời được Hỗ trợ	22
Xử lý Sự cố	24
Chăm sóc Cơ bản	24
Thông tin Dịch vụ GIGABYTE	24
THÔNG TIN AN TOÀN	25
Khuyến cáo An toàn	25
Lưu ý nguy cơ về sự ổn định	25
Khuyến nghị Sử dụng Thoải mái cho Người dùng	26
THÔNG TIN QUY ĐỊNH	27

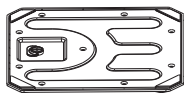
GIỚI THIỆU

Thành phần Gói sản phẩm

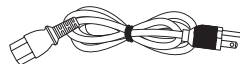
Hộp bao bì sản phẩm có chứa các bộ phận sau. Nếu thiếu bất kỳ bộ phận nào, vui lòng liên hệ với đại lý tại địa phương của bạn.



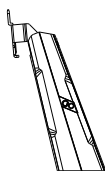
Màn hình



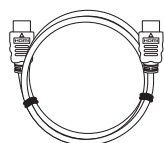
Đế màn hình



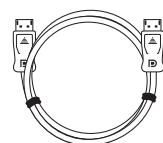
Cáp nguồn



Chân đế



Cáp HDMI
(GS27FC)



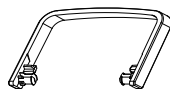
Cáp DP
(GS27QC/GS32QC)



Tờ hướng dẫn khởi
động nhanh



Thẻ bảo hành

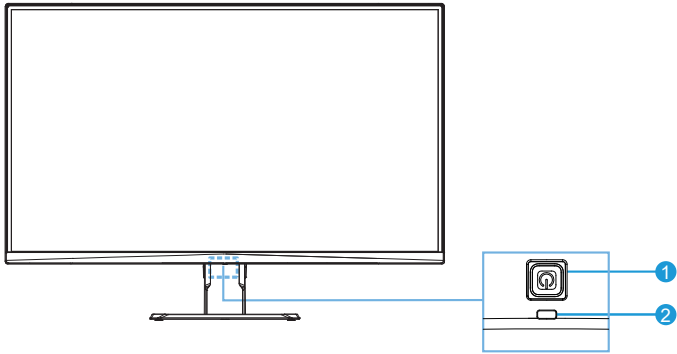


Kẹp cáp

Lưu ý: Vui lòng giữ lại hộp bao bì và vật liệu đóng gói để có thể vận chuyển màn hình sau này.

Tổng quan về Sản phẩm

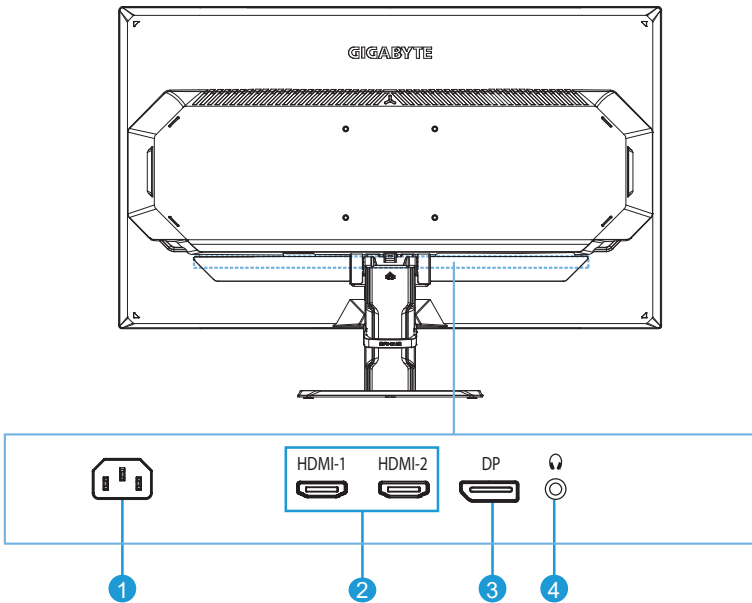
Phía trước



1 Nút điều khiển

2 Đèn LED nguồn

Mặt sau (GS27QC/GS32QC/GS27FC)



1 Giắc cắm AC IN

2 Cổng HDMI (x2)

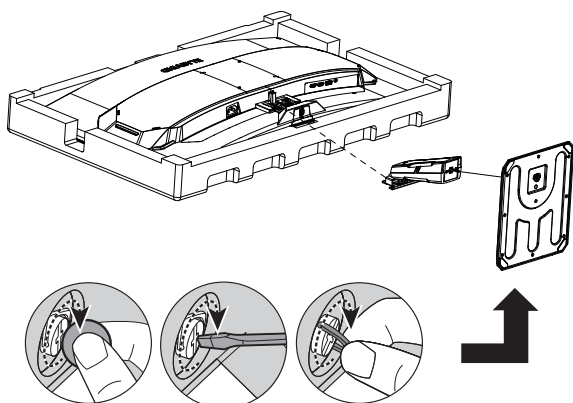
3 DisplayPort

4 Giắc cắm tai nghe

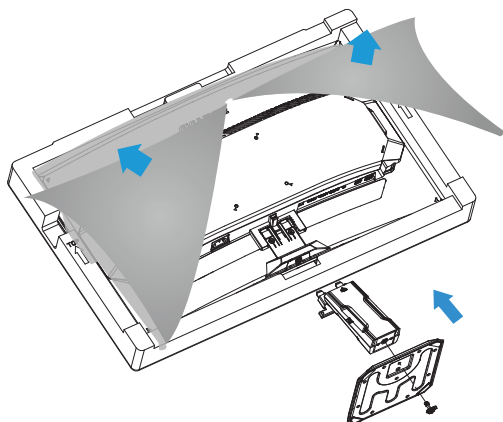
BẮT ĐẦU

Lắp chân đế màn hình

1. Đặt màn hình úp xuống trên bề mặt phẳng có lớp xốp bảo vệ bên dưới và bọc túi xốp vào.
2. Lắp khít giá đỡ và chân đế với nhau bằng đồng xu, tuốc nơ vít hoặc vòng kéo được gắn trên chân đế.

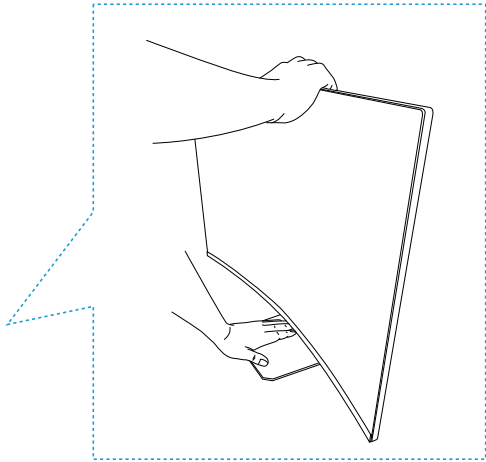
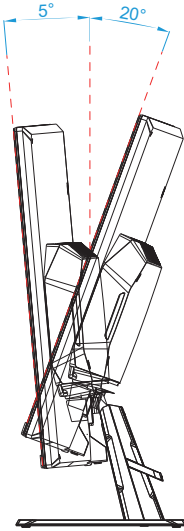


3. Xé túi xốp ra. Lắp giá đỡ vào rãnh ở mặt sau màn hình. Đẩy giá đỡ cho đến khi nó lắp khớp vào vị trí.
4. Lấy màn hình ra khỏi tấm xốp bảo vệ bằng cách cầm giữ giá đỡ. Đặt nó thẳng đứng trên bàn.



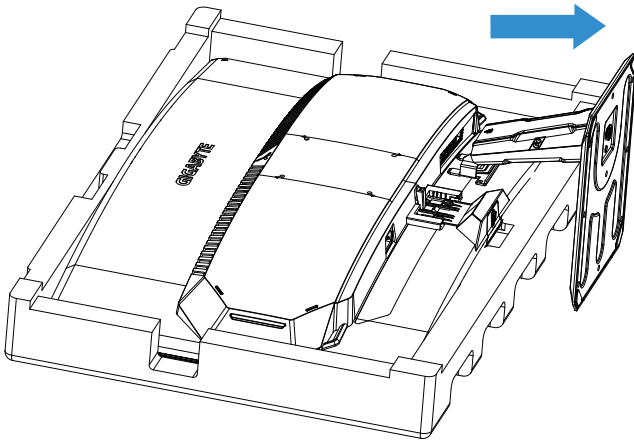
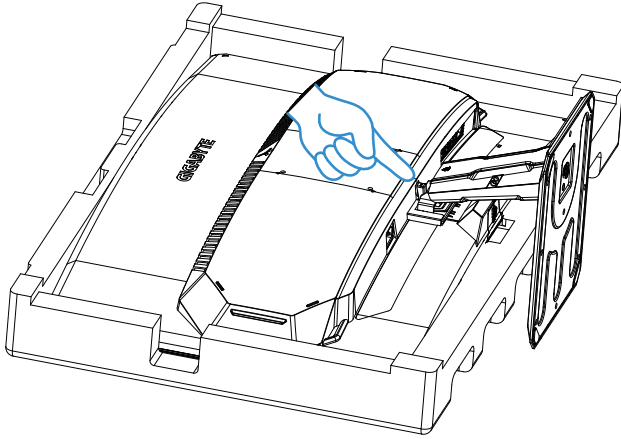
Điều chỉnh Góc xem

1. Đặt một tay lên chân đế để màn hình không bị lật trong khi điều chỉnh.
2. Đặt tay còn lại lên chính giữa phía trên màn hình và tác dụng lực về phía trước hoặc phía sau để điều chỉnh góc theo góc xem mong muốn (-5° đến 20°).



Tháo giá đỡ màn hình

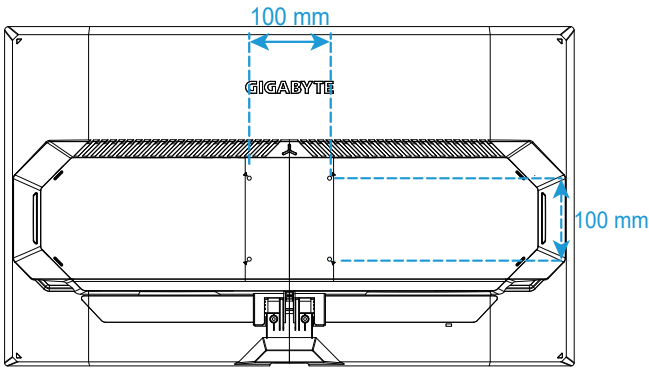
1. Đặt màn hình úp xuống với miếng xốp bảo vệ hoặc miếng vải không gây mài mòn lót bên dưới.
2. Đẩy các kẹp khóa vào trong để tháo giá đỡ khỏi màn hình.



Lắp đặt giá treo tường (Không bắt buộc)

Chỉ sử dụng bộ giá treo tường tuân thủ kích thước 100 x 100 mm. Lắp đặt giá treo tường theo hướng dẫn của nhà sản xuất.

1. Đặt màn hình úp xuống với miếng xốp bảo vệ hoặc miếng vải không gây mài mòn lót bên dưới.
2. Căn chỉnh các lỗ lắp đặt giá đỡ treo tường thẳng hàng với các lỗ vít ở mặt sau màn hình.
3. Sử dụng các vít để siết chặt giá treo tường.



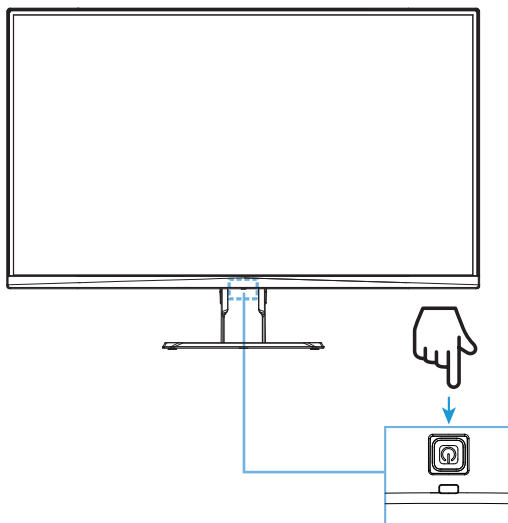
Lưu ý: Để gắn màn hình lên tường, hãy tham khảo hướng dẫn lắp đặt trong bộ giá treo tường. Số lượng vít lắp chuẩn VESA bắt buộc: 4, cỡ vít: tối thiểu là M4 x 10mm.

SỬ DỤNG THIẾT BỊ

Bật/Tắt nguồn

Bật nguồn

1. Cắm một đầu cáp nguồn này vào giắc cắm AC IN ở phía sau màn hình.
2. Cắm đầu cáp nguồn còn lại vào ổ cắm điện.
3. Bấm nút **Điều khiển** để bật màn hình. Đèn LED nguồn sẽ bật sáng màu trắng, cho biết màn hình đã sẵn sàng để sử dụng.



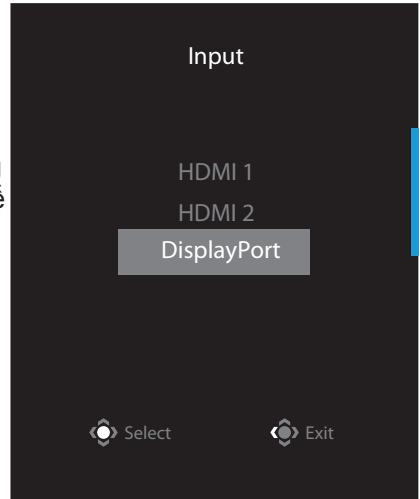
Tắt nguồn

Bấm nút **Điều khiển** trong 2 giây để tắt màn hình.

Lưu ý: Khi menu **Chính** xuất hiện trên màn hình, bạn cũng có thể tắt màn hình bằng cách nhấn nút **Điều khiển** (⏻) và chọn “Tắt nguồn”. Tham khảo trang 13.

Chọn Nguồn Đầu vào

1. Di chuyển nút **Điều khiển** sang phải (⬆️) để vào menu **Input**.
2. Di chuyển nút **Điều khiển** vào giữa (⬆️) để chọn nguồn tín hiệu vào mong muốn. Sau đó bấm nút **Điều khiển** để xác nhận.



VẬN HÀNH

Menu Nhanh

Phím tắt

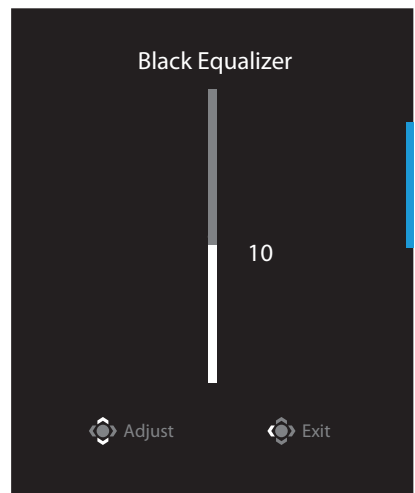
Theo mặc định, nút **Điều khiển** được gán một chức năng cụ thể.

Lưu ý: Để thay đổi chức năng của phím tắt đã thiết lập sẵn, hãy tham khảo mục “Chuyển đổi nhanh” ở trang 19.

Để truy cập chức năng của phím tắt, hãy thực hiện như sau:

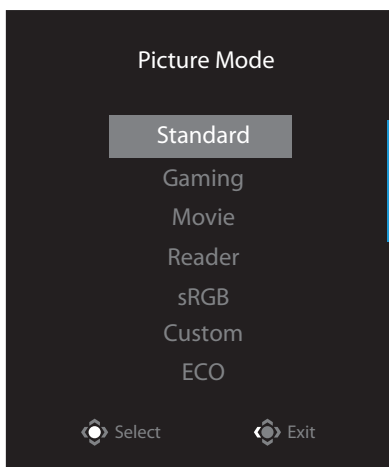
- Di chuyển nút **Điều khiển** lên (⬆️) để vào menu **Black Equalizer**.

Di chuyển nút **Điều khiển** lên/xuống (⬆️) để điều chỉnh thiết lập và bấm nút **Điều khiển** để xác nhận.



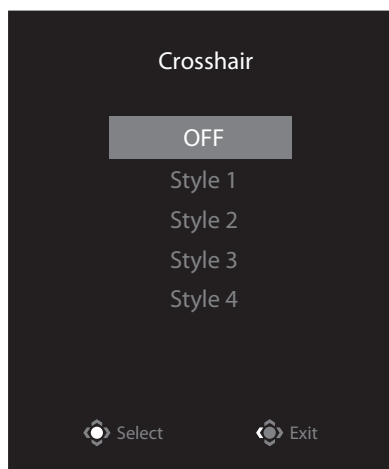
- Di chuyển nút **Điều khiển** xuống (⏮) để vào menu **Picture Mode**.

Di chuyển nút **Điều khiển** vào giữa (⏪) để chọn tùy chọn mong muốn và nhấn nút **Điều khiển** để xác nhận.



- Di chuyển nút **Điều khiển** sang trái (⏮) để vào menu **Crosshair**.

Di chuyển nút **Điều khiển** vào giữa (⏪) để chọn tùy chọn mong muốn và nhấn nút **Điều khiển** để xác nhận.

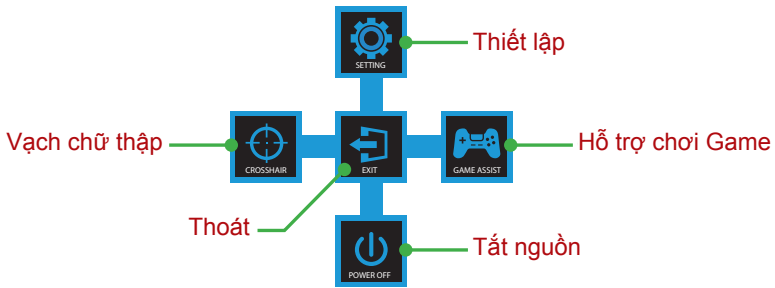


- Di chuyển nút **Điều khiển** sang phải (⏭) để vào menu **Input**. Tham khảo mục “Chọn Nguồn Đầu vào”.

Lưu ý: Để đóng menu, di chuyển nút **Điều khiển** sang trái (⏮).

Hướng dẫn về các Phím chức năng

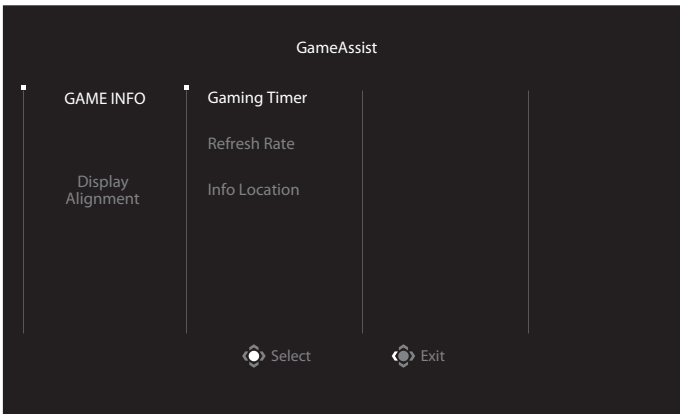
- Bấm nút **Điều khiển** để hiển thị menu Chính.



Sau đó sử dụng nút **Điều khiển** để chọn chức năng mong muốn và cấu hình các thiết lập liên quan.

Game Assist

- Khi menu **Chính** xuất hiện trên màn hình, di chuyển nút **Điều khiển** sang phải (➡) để vào menu **GameAssist**.



- **GAME INFO:** Định cấu hình các thiết lập liên quan đến trò chơi FPS (Bắn súng góc nhìn người thứ nhất).
 - ✓ Chọn **Gaming Timer** để chọn chế độ đồng hồ đếm ngược. Để tắt chức năng này, đặt thiết lập thành **OFF**.
 - ✓ Chọn **Refresh Rate** để bật/tắt cài đặt tốc độ làm mới theo thời gian thực.
 - ✓ Chọn **Info Location** để chỉ định vị trí của thông tin cần hiển thị trên màn hình.



- **Display Alignment:** Khi được bật, tính năng này sẽ hiển thị các đường căn chỉnh ở bốn phía của màn hình, cung cấp công cụ tiện dụng để bạn sắp hàng nhiều màn hình một cách hoàn hảo.

Định cấu hình Thiết lập Thiết bị

Khi menu **Chính** xuất hiện trên màn hình, di chuyển nút **Điều khiển** lên trên (⬆️) để vào menu **Thiết lập**.

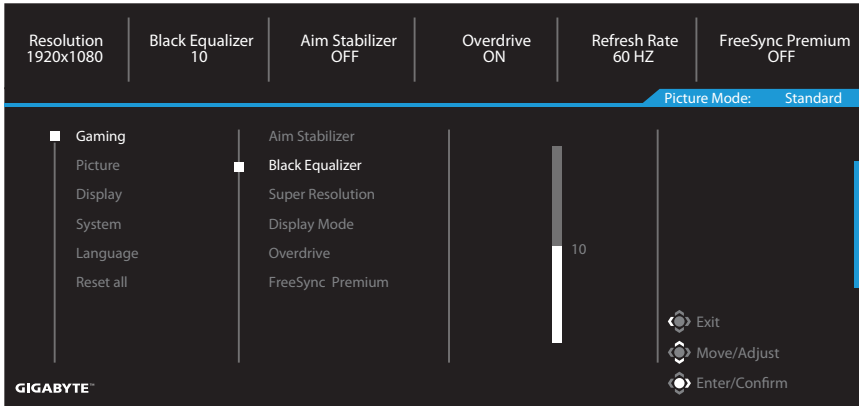
Lưu ý: Sử dụng nút **Điều khiển** để điều hướng trong menu và thực hiện các điều chỉnh.



Hướng dẫn Sử dụng Nút

Gaming

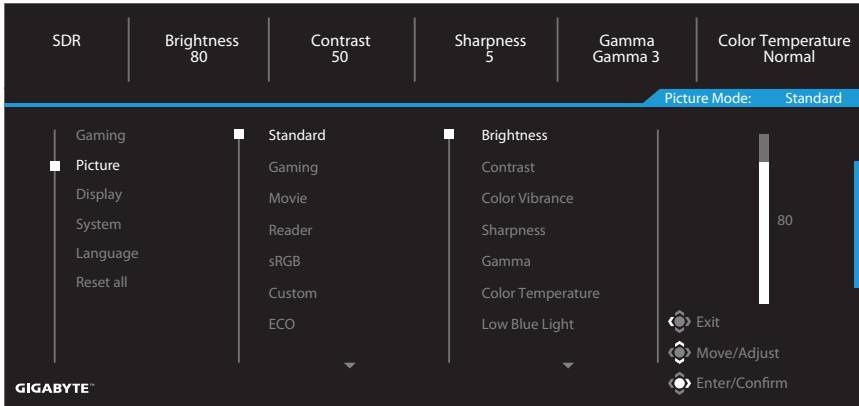
Định cấu hình các thiết lập liên quan đến trò chơi.



Tính năng	Mô tả
Aim Stabilizer	Khi được bật, tính năng này sẽ giảm độ mờ do chuyển động trong các trò chơi có tốc độ di chuyển nhanh. Lưu ý: Tính năng này không khả dụng trong các điều kiện sau: - khi thiết lập tần số thấp hơn 100Hz. - khi bật tính năng FreeSync.
Black Equalizer	Điều chỉnh độ sáng của những khu vực tối.
Super Resolution	Tăng độ sắc nét của các hình ảnh có độ phân giải thấp.
Display Mode	Chọn tỉ lệ khung hình của màn hình. • Full: Định kích cỡ để hình ảnh đầu vào lấp đầy màn hình. Lý tưởng cho các hình ảnh có tỉ lệ 16:9. Lưu ý: Tùy chọn này không tương thích với các chức năng FreeSync và PIP/PBP.
Overdrive	Cải thiện thời gian phản hồi của màn hình LCD.
FreeSync Premium	Khi được bật, tính năng này sẽ loại bỏ hiện tượng gián đoạn và xé màn hình khi chơi game.

Picture

Định cấu hình các thiết lập liên quan đến hình ảnh.

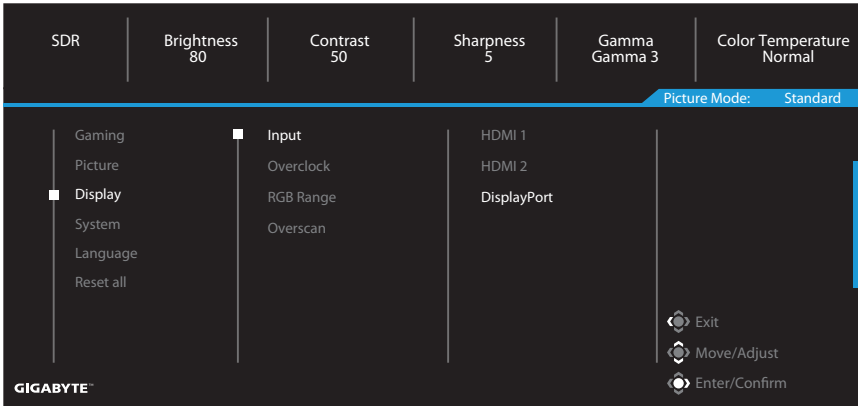


Tính năng	Mô tả
Standard	Để chỉnh sửa tài liệu hoặc duyệt trang web.
Gaming	Để chơi game.
Movie	Để xem phim.
Reader	Để xem tài liệu.
sRGB	Để xem ảnh và đồ họa trên máy tính.
Custom	Thiết lập chế độ ảnh tùy chỉnh.
ECO	Dành cho chế độ tiết kiệm điện.

Lưu ý: “Picture Mode: Standard”, “Low Blue Light: Mức 10” là cài đặt tối ưu hóa theo Chứng nhận Ánh sáng Xanh Thấp của TÜV.

Display

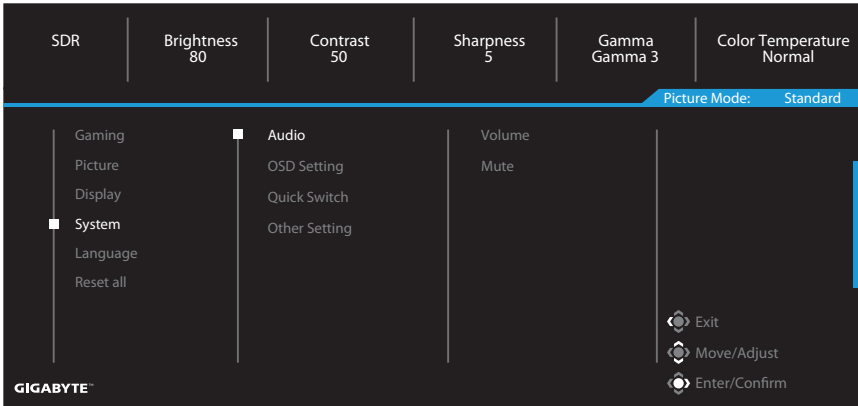
Định cấu hình các thiết lập liên quan đến màn hình hiển thị.



Tính năng	Mô tả
Input	Chọn nguồn đầu vào.
Overclock	Chọn ON/OFF (GS27QC/GS32QC)
RGB Range	Chọn một thiết lập phạm vi RGB thích hợp hoặc để màn hình tự động phát hiện. Lưu ý: Tùy chọn này chỉ khả dụng đối với đầu vào HDMI.
Overscan	Khi được bật, tính năng này sẽ phóng to hình ảnh đầu vào một chút để ẩn các cạnh ngoài cùng của hình ảnh.

System

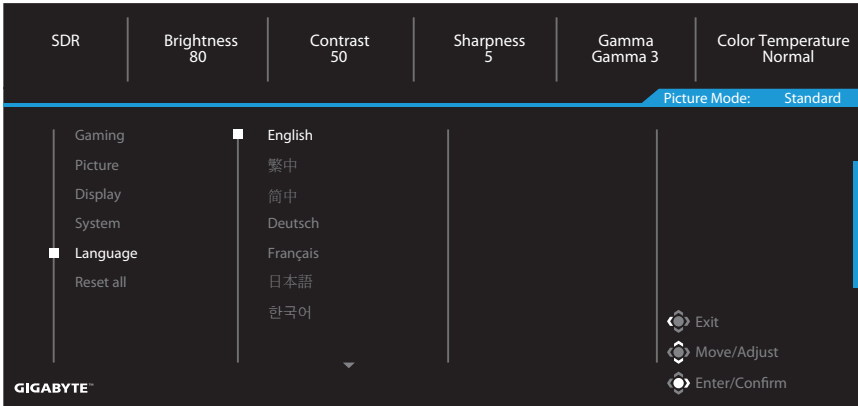
Định cấu hình các thiết lập liên quan đến hệ thống.



Tính năng	Mô tả
Audio	<p>Thiết lập các cài đặt tai nghe.</p> <ul style="list-style-type: none">• Volume: Điều chỉnh mức âm lượng.• Mute: Bật/Tắt chức năng tắt âm.
OSD Settings	<p>Định cấu hình các thiết lập liên quan đến menu hiển thị trên màn hình (OSD).</p> <ul style="list-style-type: none">• Display Time: Thiết lập thời gian mà menu OSD xuất hiện trên màn hình.• OSD Transparency: Điều chỉnh độ trong suốt của menu OSD.• OSD Lock: Khi bật tính năng này, người dùng không thể điều chỉnh OSD. <p>Lưu ý: Để tắt tính năng khóa OSD, hãy nhấn phím Điều khiển. Khi thông báo này xuất hiện trên màn hình, hãy chọn Yes để xác nhận.</p> <div data-bbox="493 1117 798 1270" style="text-align: center; background-color: #333; color: white; padding: 10px;"><p>The button is locked confirm to unlock OSD</p><p>No Yes</p></div>

Tính năng	Mô tả
Quick Switch	<p>Gán chức năng của các phím tắt.</p> <p>Các lựa chọn có sẵn: Aim Stabilizer, Black Equalizer, Crosshair, Low Blue Light, Volume, Input, Contrast, Brightness và Picture Mode.</p> <p>Thiết lập mặc định của các phím tắt như sau:</p> <ul style="list-style-type: none"> ⇒ Lên (↶): Black Equalizer ⇒ Xuống (↷): Picture Mode ⇒ Sang phải (↷): Input ⇒ Sang trái (↶): Crosshair
Other Settings	<ul style="list-style-type: none"> • Resolution Notice: Khi bật chức năng này, thông báo độ phân giải hiện hành sẽ hiển thị trên màn hình khi màn hình chuyển sang nguồn tín hiệu vào khác. • Input Auto Switch: Khi được bật, tính năng này sẽ tự động chuyển sang một nguồn đầu vào khả dụng. • Auto Power Off: Khi tính năng này được bật, màn hình sẽ tự động tắt sau một khoảng thời gian nhất định. • LED Indicator: Theo mặc định, đèn báo LED được đặt sang Always ON. <ul style="list-style-type: none"> ⇒ Always ON: Đèn LED nguồn bật sáng màu trắng trong khi hoạt động và sáng ngắt quãng sau mỗi 1 giây ở chế độ chờ. ⇒ Always OFF: Tắt Đèn LED nguồn. ⇒ Standby ON: Đèn LED nguồn tắt trong khi hoạt động và sáng ngắt quãng sau mỗi 1 giây ở chế độ chờ. ⇒ Khi tắt nguồn điện, đèn LED nguồn cũng sẽ tắt.

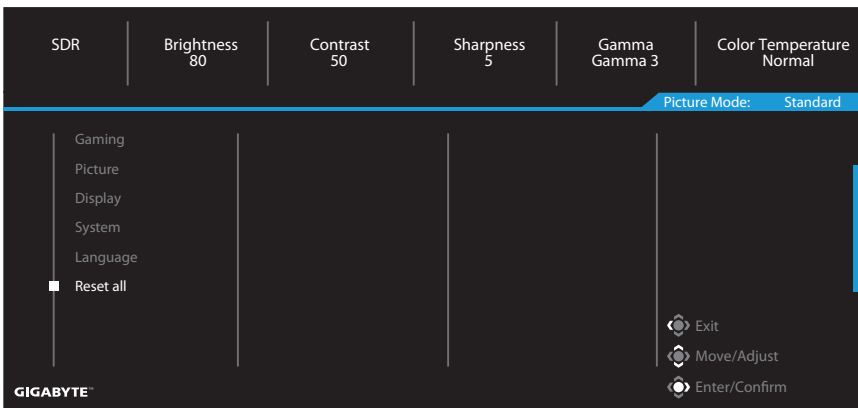
Language



Tính năng	Mô tả
Language	Chọn một ngôn ngữ có sẵn cho menu OSD.

Reset All

Khôi phục màn hình về thiết lập mặc định của nhà sản xuất.



PHỤ LỤC

Thông số kỹ thuật

Tính năng	Thông số kỹ thuật		
Mẫu	GS27FC	GS27QC	GS32QC
Kích cỡ màn hình	27 inch		32 inch
Tỉ lệ khung hình	16:9		
Độ phân giải	1920 x 1080	2560 x 1440	
Tuổi thọ Đèn LED	30.000 giờ (tối thiểu)		
Độ lớn điểm ảnh	0,3114 (Ngang) x 0,3114 (Đứng)	0,2331 (Ngang) x 0,2331 (Đứng)	0,2724 (Ngang) x 0,2724 (Đứng)
Độ sáng	250 nit (chuẩn)/200 nit (tối thiểu)		300 nit (chuẩn)/250 nit (tối thiểu)
Tỉ lệ tương phản	3000:1 (điển hình)	4000:1 (điển hình)	3500:1 (điển hình)
Độ sâu màu sắc	16,7 triệu (8 Bit)		
Khu vực hiển thị hiện hoạt	597,888(Ngang) x 336,312(Đứng)	596,736(Ngang) x 335,664(Đứng)	697,344(Ngang) x 392,256(Đứng)
Góc xem	178° (ngang)/178° (đọc)		
Thiết bị đầu vào/ đầu ra	2 cổng HDMI 2.0 1 cổng DP 1.4 (HBR2) 1 cổng tai nghe		
Nguồn điện	AC100~240V, 50/60Hz		
Mức tiêu thụ điện	<ul style="list-style-type: none">• Chế độ bật: 18W• Chế độ chờ: 0,5W• Chế độ tắt: 0,3W	<ul style="list-style-type: none">• Chế độ bật: 26W• Chế độ chờ: 0,5W• Chế độ tắt: 0,3W	<ul style="list-style-type: none">• Chế độ bật: 26W• Chế độ chờ: 0,5W• Chế độ tắt: 0,3W
	Lưu ý: Điều kiện thử nghiệm tuân thủ các tiêu chuẩn CEC.		
Kích cỡ (R x C x S)	611 x 440 x 172 mm (có giá đỡ)		709 x 497 x 238 mm (có giá đỡ)
Trọng lượng	4,53 kg (thực)		5,86 kg (thực)
Phạm vi nhiệt độ (vận hành)	0°C đến 40°C		

Lưu ý: Các thông số trên có thể thay đổi mà không cần thông báo trước.

Danh sách Định thời được Hỗ trợ

GS27FC	FHD		
	HDMI 1	HDMI 2	DP
Danh sách Định thời			
720X400 / 70Hz	V	V	V
640X480 / 60Hz	V	V	V
640X480 / 67Hz	V	V	V
640X480 / 72Hz	V	V	V
640X480 / 75Hz	V	V	V
800X600 / 56Hz	V	V	V
800X600 / 60Hz	V	V	V
800X600 / 72Hz	V	V	V
800X600 / 75Hz	V	V	V
832X624 / 75Hz	V	V	V
1024X768 / 60Hz	V	V	V
1024X768 / 70Hz	V	V	V
1024X768 / 75Hz	V	V	V
1280X1024 / 75Hz	V	V	V
1152X870 / 75Hz	V	V	V
1152X864 / 75Hz	V	V	V
1280X720 / 60Hz	V	V	V
1280X800 / 60Hz	V	V	V
1280X960 / 60Hz	V	V	V
1280X1024 / 60Hz	V	V	V
1440X900 / 60Hz	V	V	V
1600X900 / 60Hz	V	V	V
1680X1050 / 60Hz	V	V	V
720X480 / 60Hz	V	V	V
1280X720 / 50Hz	V	V	V
1280X720 / 60Hz	V	V	V
1280X720 / 100Hz	V	V	V
1440X480 / 60Hz	V	V	V
1920X1080 / 50Hz	V	V	V
1920X1080 / 60Hz	V	V	V
1920X1080 / 100Hz	V	V	V
1920X1080 / 120Hz	V	V	V
1920X1080 / 144Hz	V	V	V
1920X1080 / 165Hz	V	V	V
1920X1080 / 180Hz	V	V	V

GS27QC/GS32QC	QHD		
Danh sách Định thời	HDMI 1	HDMI 2	DP
720X400 / 70Hz	V	V	V
640X480 / 60Hz	V	V	V
640X480 / 67Hz	V	V	V
640X480 / 72Hz	V	V	V
640X480 / 75Hz	V	V	V
800X600 / 56Hz	V	V	V
800X600 / 60Hz	V	V	V
800X600 / 72Hz	V	V	V
800X600 / 75Hz	V	V	V
832X624 / 75Hz	V	V	V
1024X768 / 60Hz	V	V	V
1024X768 / 70Hz	V	V	V
1024X768 / 75Hz	V	V	V
1280X1024 / 75Hz	V	V	V
1152X870 / 75Hz	V	V	V
1152X864 / 75Hz	V	V	V
1280X720 / 60Hz	V	V	V
1280X800 / 60Hz	V	V	V
1280X960 / 60Hz	V	V	V
1280X1024 / 60Hz	V	V	V
1440X900 / 60Hz	V	V	V
1600X900 / 60Hz	V	V	V
1680X1050 / 60Hz	V	V	V
720X480 / 60Hz	V	V	V
1280X720 / 50Hz	V	V	V
1280X720 / 60Hz	V	V	V
1280X720 / 100Hz	V	V	V
1440X480 / 60Hz	V	V	V
1920X1080 / 50Hz	V	V	V
1920X1080 / 60Hz	V	V	V
1920X1080 / 100Hz	V	V	V
1920X1080 / 120Hz	V	V	V
1920X1080 / 144Hz	V	V	V
1920X1080 / 165Hz			V
2560X1440 / 60Hz	V	V	V
2560X1440 / 120Hz	V	V	V
2560X1440 / 144Hz	V	V	
2560X1440 / 165Hz			V

Xử lý Sự cố

Sự cố	(Các) Giải pháp khả thi
Không vào điện	<ul style="list-style-type: none">• Đảm bảo cáp nguồn được kết nối đúng cách với nguồn điện và màn hình.• Kiểm tra cáp và phích cắm để đảm bảo chúng không bị lỏng.• Đảm bảo rằng bạn đã bật màn hình.
Không có hình ảnh xuất hiện trên màn hình	<ul style="list-style-type: none">• Đảm bảo rằng màn hình và máy tính được kết nối đúng cách và cả hai thiết bị đều đã bật.• Đảm bảo rằng bạn đã chọn đúng nguồn đầu vào. Tham khảo trang 11 hoặc 17.
Hình ảnh không phủ đầy toàn bộ màn hình	<ul style="list-style-type: none">• Thử thiết lập Display Mode (tỉ lệ khung hình) khác. Tham khảo trang 15.
Màu sắc biến dạng	<ul style="list-style-type: none">• Đảm bảo rằng cáp tín hiệu đầu vào được kết nối đúng cách.• Định cấu hình các thiết lập liên quan đến hình ảnh. Tham khảo phần “Ảnh”.
Không có âm thanh hoặc âm lượng nhỏ	<ul style="list-style-type: none">• Đảm bảo rằng cáp tai nghe được kết nối đúng cách.• Điều chỉnh mức âm lượng. Tham khảo trang 18.• Đánh chọn cài đặt Audio Source.• Điều chỉnh các thiết lập liên quan đến âm thanh máy tính.

Lưu ý: Nếu các sự cố trên vẫn tiếp diễn, vui lòng liên hệ với dịch vụ chăm sóc khách hàng của chúng tôi để được hỗ trợ thêm.

Chăm sóc Cơ bản

- Lau màn hình bằng miếng vải mềm, không có bụi xơ để lau sạch bụi bẩn bám trên màn hình.
- Xịt hoặc bôi dung dịch tẩy rửa lên một miếng vải mềm. Sau đó dùng miếng vải ẩm để nhẹ nhàng lau màn hình.

Lưu ý:

- Đảm bảo rằng miếng vải ẩm chứ không ướt.
- Khi lau, tránh tạo áp lực quá lớn lên màn hình.
- Chất tẩy rửa có chứa axit hoặc có tính ăn mòn có thể làm hỏng màn hình.

Thông tin Dịch vụ GIGABYTE

Để biết thêm thông tin, vui lòng truy cập trang web chính thức của GIGABYTE.

<https://www.gigabyte.com/>

THÔNG TIN AN TOÀN

Khuyến cáo An toàn

Vui lòng đọc Khuyến cáo An toàn dưới đây trước khi sử dụng màn hình.

- Chỉ sử dụng các phụ kiện được cung cấp kèm theo màn hình hoặc những phụ kiện được nhà sản xuất khuyến dùng.
- Để túi bao bì nhựa của sản phẩm ở nơi tránh xa tầm tay trẻ em.
- Trước khi kết nối màn hình với ổ điện, phải đảm bảo rằng định mức điện áp của cáp nguồn tương thích với thông số kỹ thuật nguồn điện ở quốc gia của bạn.
- Phích cắm dây nguồn phải kết nối với ổ cắm điện được đi dây và nối đất đúng cách.
- Không dùng tay ướt để chạm vào ổ cắm vì có thể dễ dàng gây điện giật.
- Đặt màn hình ở vị trí vững chắc và thông thoáng.
- Không đặt màn hình gần bất kỳ nguồn nhiệt nào như lò sưởi chạy điện hoặc ánh sáng mặt trời trực tiếp.
- Các lỗ hoặc khe hở trên màn hình có chức năng thông gió. Không che hoặc chặn các lỗ thông gió bằng bất kỳ vật thể nào.
- Không sử dụng màn hình ở gần nước, đồ uống hoặc tất cả các loại chất lỏng. Nếu không, có thể gây điện giật hoặc hư hỏng màn hình.
- Đảm bảo rút phích cắm màn hình khỏi ổ cắm điện trước khi vệ sinh.
- Tránh dùng bất kỳ vật cứng hoặc sắc nhọn nào để chạm vào bề mặt màn hình do bề mặt màn hình rất dễ bị trầy xước.
- Sử dụng một miếng vải mềm không có bụi xơ thay vì khăn giấy để lau màn hình. Bạn có thể dùng chất tẩy kính để vệ sinh màn hình nếu cần. Tuy nhiên, không được xịt chất tẩy rửa trực tiếp lên màn hình.
- Ngắt cáp nguồn nếu không sử dụng màn hình trong một thời gian dài.
- Không cố gắng tự tháo rời hoặc sửa chữa màn hình.

Lưu ý nguy cơ về sự ổn định

Sản phẩm có thể rơi, gây thương tích cá nhân nghiêm trọng hoặc tử vong. Để ngăn ngừa thương tích, sản phẩm này phải được gắn chặt vào sàn/tường nhà theo hướng dẫn lắp đặt.

Có thể tránh được nhiều thương tích, đặc biệt là trẻ nếu áp dụng các biện pháp phòng ngừa đơn giản sau:

- LUÔN sử dụng các loại chân đỡ hoặc phương pháp lắp đặt được khuyến dùng bởi nhà sản xuất liên quan.
- LUÔN dùng vật dụng có thể đỡ sản phẩm an toàn.
- LUÔN đảm bảo sản phẩm không được treo nhô ra ngoài gờ vật dụng đỡ.
- LUÔN dạy trẻ về các nguy cơ khi trèo lên các vật dụng để tiếp cận sản phẩm hoặc các nút điều khiển liên quan.

- LUÔN bố trí hợp lý các loại dây và cáp kết nối với sản phẩm để chúng không thể bị vấp phải, bị kéo hoặc bị nắm.
- ĐỪNG BAO GIỜ đặt một sản phẩm ở vị trí không ổn định.
- ĐỪNG BAO GIỜ đặt sản phẩm trên vật dụng cao (như tủ chén hoặc tủ sách) nếu không gắn chặt cả vật dụng và sản phẩm vào giá đỡ thích hợp.
- ĐỪNG BAO GIỜ đặt sản phẩm trên khăn vải hoặc các vật liệu khác có thể được đặt ở giữa sản phẩm và vật dụng đỡ.
- ĐỪNG BAO GIỜ đặt các vật dụng có thể khiến trẻ em thích trèo lên, chẳng hạn như đồ chơi và điều khiển từ xa, lên trên sản phẩm hoặc vật dụng có đặt sản phẩm.
- Nếu sản phẩm hiện tại sẽ được giữ lại và di dời, bạn cũng nên xem xét các biện pháp an toàn vừa nêu.
- Để phòng tránh thương tích cá nhân hoặc làm hỏng sản phẩm vì bị lật úp do động đất hoặc các va đập khác, hãy đảm bảo lắp đặt sản phẩm ở vị trí ổn định và áp dụng các biện pháp an toàn để tránh rơi.

Khuyến nghị Sử dụng Thoải mái cho Người dùng

Màn hình áp dụng công nghệ Flicker-Free (Chống nhấp nháy) giúp loại hiện tượng nhấp nháy màn hình có thể nhìn thấy bằng mắt và bảo vệ người dùng khỏi bị căng và mỏi mắt.

Sau đây là một số lời khuyên giúp bạn xem màn hình một cách thoải mái:

- Khoảng cách xem màn hình tối ưu là từ khoảng 510 mm đến 760 mm (20 inch đến 30 inch).
- Theo một hướng dẫn chung, hãy định vị màn hình sao cho đỉnh màn hình bằng hoặc thấp hơn một chút so với tầm mắt của bạn khi bạn ngồi ở vị trí thoải mái.
- Sử dụng ánh sáng đầy đủ cho loại hình công việc bạn đang thực hiện.
- Giải lao đều đặn và thường xuyên (ít nhất trong 10 phút) sau mỗi nửa giờ xem màn hình.
- Đảm bảo rằng bạn thỉnh thoảng rời mắt khỏi màn hình và tập trung nhìn vào một vật ở xa trong vòng tối thiểu 20 giây trong thời gian giải lao.
- Bài tập thể dục cho mắt giúp giảm căng thẳng mắt. Thường xuyên lặp lại các bài tập này:
 (1) nhìn lên và xuống (2) từ từ đảo mắt (3) di chuyển mắt theo đường chéo.

Mẫu màn hình này đã vượt qua quy trình thử nghiệm Ánh sáng Xanh Thấp và Không Nhấp nháy của TÜV Rheinland. Tìm hiểu thêm:

<https://www.gigabyte.com/tw/Support/FAQ/4310>

THÔNG TIN QUY ĐỊNH

United States of America, Federal Communications Commission Statement

This equipment has been tested and found to comply with the limits for a Class B digital device, pursuant to Part 15 of the FCC Rules. These limits are designed to provide reasonable protection against harmful interference in a residential installation. This equipment generates, uses and can radiate radio frequency energy and, if not installed and used in accordance with manufacturer's instructions, may cause harmful interference to radio communications. However, there is no guarantee that interference will not occur in a particular installation. If this equipment does cause harmful interference to radio or television reception, which can be determined by turning the equipment off and on, the user is encouraged to try to correct the interference by one or more of the following measures:

- Reorient or relocate the receiving antenna.
- Increase the separation between the equipment and receiver.
- Connect the equipment to an outlet on a circuit different from that to which the receiver is connected.
- Consult the dealer or an experienced radio/TV technician for help.

Canadian Department of Communications Statement

This digital apparatus does not exceed the Class B limits for radio noise emissions from digital apparatus set out in the Radio Interference Regulations of the Canadian Department of Communications. This class B digital apparatus complies with Canadian ICES-003.

Avis de conformité à la réglementation d'Industrie Canada

Cet appareil numérique de la classe B est conforme à la norme NMB-003 du Canada.

European Union (EU) CE Declaration of Conformity

This device complies with the following directives: Electromagnetic Compatibility Directive 2014/30/EU, Low-voltage Directive 2014/35/EU, ErP Directive 2009/125/EC, RoHS directive (recast) 2011/65/EU & the Directive (EU) 2015/863 amendment of Annex II.

Compliance with these directives is assessed using applicable European Harmonised Standards.

European Union (EU) RoHS (recast) Directive 2011/65/EU & the European Commission Delegated Directive (EU) 2015/863 Statement

GIGABYTE products have not intended to add and safe from hazardous substances (Cd, Pb, Hg, Cr+6, PBDE, PBB, DEHP, BBP, DBP and DIBP). The parts and components have been carefully selected to meet RoHS requirement. Moreover, we at GIGABYTE are continuing our efforts to develop products that do not use internationally banned toxic chemicals.

European Union (EU) Community Waste Electrical & Electronic Equipment (WEEE) Directive Statement

GIGABYTE will fulfill the national laws as interpreted from the 2012/19/EU WEEE (Waste Electrical and Electronic Equipment) (recast) directive. The WEEE Directive specifies the treatment, collection, recycling and disposal of electric and electronic devices and their components. Under the Directive, used equipment must be marked, collected separately, and disposed of properly.

WEEE Symbol Statement



The symbol shown below is on the product or on its packaging, which indicates that this product must not be disposed of with other waste. Instead, the device should be taken to the waste collection centers for activation of the treatment, collection, recycling and disposal procedure.

For more information about where you can drop off your waste equipment for recycling, please contact your local government office, your household waste disposal service or where you purchased the product for details of environmentally safe recycling.

End of Life Directives-Recycling



The symbol shown below is on the product or on its packaging, which indicates that this product must not be disposed of with other waste. Instead, the device should be taken to the waste collection centers for activation of the treatment, collection, recycling and disposal procedure.

CE Déclaration de Conformité

Cet appareil est conforme aux Directives de l'UE suivantes: Directive Compatibilité Electromagnétique 2014/30/UE, Directive Basse Tension 2014/35/UE, Directive 2009/125/CE en matière d'écoconception, la Directive RoHS II 2011/65/UE & Directive (UE) 2015/863 modifiant l'Annexe II.

La conformité à ces directives est évaluée sur la base des normes européennes harmonisées applicables.

CE-Konformitätserklärung

Dieses Produkte erfüllen folgenden EU-Richtlinien: EMV-Richtlinie 2014/30/EU, Niederspannungsrichtlinie 2014/30/EU, Ökodesign-Richtlinie 2009/125/EC, RoHS-Richtlinie 2011/65/EG erfüllt und die Richtlinie (EU) 2015/863 zur Änderung von Anhang II.

Die Konformität mit diesen Richtlinien wird anhand der anwendbaren harmonisierten Europäischen Normen bewertet.

CE Declaración de conformidad

Este producto cumplen con las siguientes Directivas de la Unión Europea: Directiva EMC 2014/30/EU, Directiva de bajo voltaje 2014/35/EU, Directiva de Ecodiseño 2009/125/CE, Directiva RoHS 2011/65/EU y la Directiva (EU) 2015/863 por la que se modifica el Anexo II. El cumplimiento de estas directivas se evalúa mediante las normas europeas armonizadas.

CE declaração de conformidade

Este produto estão em conformidade com das seguintes Diretivas UE: Diretiva Baixa Tensão 2014/35/UE; Diretiva CEM 2014/30/UE; Diretiva Conceção Ecológica 2009/125/CE; Diretiva RSP 2011/65/CE e a Diretiva (UE) 2015/863 que altera o Anexo II.

A conformidade com estas diretivas é verificada utilizando as normas europeias harmonizadas.

CE Dichiarazione di conformità

I prodotti sono conformi con una o più delle seguenti Direttive UE, come applicabile: Direttiva EMC 2014/30/UE, Direttiva sulla bassa tensione 2014/35/UE, Direttiva Ecodesign EMC 2009/125/CE, Direttiva RoHS 2011/65/UE e Direttiva (UE) 2015/863 recante modifica dell'Allegato II.

La conformità con tali direttive viene valutata utilizzando gli Standard europei armonizzati applicabili.

CE Deklaracja zgodności

Urządzenie jest zgodne z następującymi dyrektywami: Dyrektywa kompatybilności elektromagnetycznej 2014/30/UE, Dyrektywa niskonapięciowej 2014/35/UE, Dyrektywa ErP 2009/125/WE, Dyrektywa RoHS 2011/65/UE i Dyrektywa (UE) 2015/863 zmieniająca Załącznik II. Zgodność z tymi dyrektywami oceniono za pomocą mających zastosowanie zharmonizowanych norm europejskich.

CE Prohlášení o shodě

Toto zařízení splňuje požadavky Směrnice o Elektromagnetické kompatibilitě 2014/30/EU, Směrnice o Nízkém napětí 2014/35/EU, Směrnice ErP 2009/125/ES, Směrnice RoHS 2011/65/EU a Směrnice (EU) 2015/863 kterou se mění Příloha II.

Shoda s těmito směrnici je posuzována v souladu s příslušnými evropskými harmonizačními standardy.

CE Megfelelőségi nyilatkozata

A termék megfelelnek a következőkről szóló egy vagy több Európai Unió irányelvnek: EMC irányelv 2014/30/EU, Kiszármagterhelésű villamos berendezésekre vonatkozó irányelv 2014/35/EU, Környezetbarát tervezésről szóló irányelv 2009/125/EZ, Direktív RoHS irányelv 2011/65/EU és Direktív (EU) 2015/863 o izmjeni Priloga II.

A fenti irányelveknek történő megfelelés megállapítása a vonatkozó harmonizált európai szabványok segítségével történik.

CE Δήλωση συμμόρφωσης

Είναι σε συμμόρφωση με τις διατάξεις των παρακάτω Οδηγιών της Ευρωπαϊκής Κοινότητας: Οδηγία 2014/30/ΕΕ σχετικά με την ηλεκτρομαγνητική συμβατότητα, Οδηγία χαμηλή τάση 2014/35/ΕU, Οδηγία 2009/125/ΕΚ σχετικά με τον οικολογικό σχεδιασμό, Οδηγία RoHS 2011/65/ΕΕ και Οδηγία (ΕΕ) 2015/863 για την τροποποίηση του παραρτήματος II.

Η συμμόρφωση με αυτές τις οδηγίες αξιολογείται χρησιμοποιώντας τα ισχύοντα εναρμονισμένα ευρωπαϊκά πρότυπα.

CE Declarație de conformitate

Acest aparat este conform cu: Compatibilitatea electromagnetică Directiva 2014/30/UE, Directiva privind echipamentele de joasă tensiune 2014/35/UE, Directiva privind proiectarea ecologică 2009/125/CE, Directiva RoHS 2011/65/UE & Directiva (UE) 2015/863 de modificare a Anexei II.

Conformitatea cu aceste directive este evaluatăutilizând Standardele europene armonizate aplicabile.

CE Overensstemmelseserklæring

Denne enhed overholder stk.: elektromagnetisk kompatibilitet Direktivet 2014/30/EC, LVD Direktivet 2014/35/EC, miljøvenligt design Direktivet 2009/125/EF, RoHS Direktivet 2011/65/EU & Direktivet (UE) 2015/863 om ændring af Bilag II.

Overholdelse af disse direktiver vurderes med gældende europæiske harmoniserede standarder.

CE Vyhlásenie o zhode

Tento produkt spĺňajú najmenej jednu z nasledujúcich platných smerníc EÚ: Smernica 2014/30/ES pre elektromagnetickú kompatibilitu, Smernica 2014/35/ES o Nízkom Napätí (LVD), Smernica 2009/125/ES pre ekodizajn, Smernica RoHS 2011/65/EÚ & Smernica (EÚ) 2015/863 ktorou sa mení Príloha II.

Zhoda s týmito smernicami sa hodnotí použitím príslušných európskych harmonizovaných štandardov.

CE Vaatimustenmukaisuusvakuutus

Tämä tuote on näiden EU-direktiivien mukainen: EMC Direktiivi 2014/30/EY, LVD Direktiivi 2014/35/EY, Ekologista suunnittelua koskeva Direktiivi 2009/125/EY, RoHS Direktiivi 2011/65/EU & Direktiivi (EU) 2015/863 Liitteen II muuttamisesta.

Yhdenmukaisuus näiden direktiivien kanssa on arvioitu käyttäen soveltuvia eurooppalaisia harmonisoituja standardeja.

CE Försäkran om överensstämmelse

Denna produkt uppfyller följande direktiv: Direktivet om Elektromagnetisk kompatibilitet 2014/30/EU, Lågspänningsdirektivet 2014/35/EU, Ekodesigndirektiv 2009/125/EG, Direktiv RoHS 2011/65/EU mid Direktiv (EU) 2015/863 om ändring av Bilaga II.

Överensstämmelse med dessa direktiv bedöms med hjälp av tillämpliga europeiska harmoniserade standarder.

CE Conformiteitsverklaring

Dit product voldoet aan de volgende van toepassing zijnde EU-richtlijnen: EMC Richtlijn 2014/30/EG, Laagspanningsrichtlijn 2014/35/EU, Ecodesign-richtlijn 2009/125/EG, G RoHS Richtlijn 2011/65/EG & Richtlijn (EU) 2015/863 tot wijziging van Bijlage II.

Het voldoen aan deze richtlijnen is beoordeeld met de van toepassing zijnde Europese geharmoniseerde normen.

CE Vyhlásenie o zhode

Toto zariadenie vyhovuje nasledujúcim smerniciam: Smernica elektromagnetickej kompatibility 2014/30/EÚ, Smernica o nízkom napätí 2014/35/EÚ, Smernica o výrobkoch týkajúcich sa energie 2009/125/ES, Smernica RoHS 2011/65/EÚ & Smernica (EÚ) 2015/863 ktorou sa mení príloha II.

Zhoda s týmito smernicami sa hodnotí použitím príslušných európskych harmonizovaných štandardov.

India RoHS

This product complies with the "India E-waste (Management and Handling) Rule 2011" and prohibits use of lead, mercury, hexavalent chromium, polybrominated biphenyls or polybrominated diphenyl ethers in concentrations exceeding 0.1 weight % and 0.01 weight % for cadmium, except for the exemptions set in Schedule 2 of the Rule.

Japan Class 01 Equipment Statement

安全にご使用いただくために

接地接続は必ず電源プラグを電源につなぐ前に行ってください。

また、接地接続を外す場合は、必ず電源プラグを電源から切り離してから行って下さい。

Japan VCCI Class B Statement

クラスB VCCI 基準について

この装置は、クラス B 情報技術装置です。この装置は、家庭環境で使用することを目的としていますが、この装置がラジオやテレビジョン受信機に近接して使用されると、受信障害を引き起こすことがあります。

取扱説明書に従って正しい取り扱いをして下さい。

VCCI-B

China RoHS Compliance Statement

中国《废弃电器电子产品回收处理管理条例》提示性说明

为了更好地关爱及保护地球·当用户不再需要此产品或产品寿命终止时·请遵守国家废弃电器电子产品回收处理相关法律法规·将其交给当地具有国家认可的回收处理资质的厂商进行回收处理。

环保使用期限

Environment-friendly use period



此标识指期限（十年）·电子电气产品中含有的有害物质不会发生外泄或突变·电子电气产品用户正常使用该电子电气产品不会对环境造成严重污染或对其人身、财产造成严重损害的期限。

产品中有害物质的名称及含量:

部件名称	有害物质					
	铅 (Pb)	汞 (Hg)	镉 (Cd)	六价铬 (Cr ⁶⁺)	多溴联苯 (PBB)	多溴二苯醚 (PBDE)
印刷电路板及其电子组件	×	○	○	○	○	○
液晶面板	×	○	○	○	○	○
外壳	○	○	○	○	○	○
外部信号连接头及线材	×	○	○	○	○	○

本表格依据 SJ/T 11364 的规定编制。

○：表示该有害物质在该部件所有均质材料中的含量均在 GB/T 26572 规定的限量要求以下。

×：表示该有害物质至少在该部件的某一均质材料中的含量超出 GB/T 26572 规定的限量要求。