

GIGABYTE™

จอภาพเกมมิ่ง

คู่มือผู้ใช้ GS ซีรีส์

GS27FC / GS27QC / GS32QC

HDMI™
HIGH-DEFINITION MULTIMEDIA INTERFACE

ลิขสิทธิ์

© 2023 GIGA-BYTE TECHNOLOGY CO., LTD. สงวนลิขสิทธิ์

เครื่องหมายการค้าที่ระบุในคู่มือฉบับนี้เป็นเครื่องหมายการค้าจดทะเบียนตามกฎหมายของเจ้าของที่เกี่ยวข้อง

คำประกาศสงวนสิทธิ์

ข้อมูลในคู่มือเล่มนี้ได้รับการคุ้มครองภายใต้กฎหมายลิขสิทธิ์และเป็นทรัพย์สินของ GIGABYTE

GIGABYTE สามารถเปลี่ยนแปลงข้อมูลจำเพาะและคุณสมบัติต่างๆ ในคู่มือเล่มนี้ได้โดยไม่ต้องแจ้งให้ทราบล่วงหน้า

ห้ามทำซ้ำ ทำสำเนา แปร แปล ส่งข้อมูล หรือเผยแพร่ส่วนหนึ่งส่วนใดของคู่มือเล่มนี้ไม่ว่าในรูปแบบใดๆ หรือด้วยวิธีการใดๆ โดยไม่ได้รับอนุญาตล่วงหน้าเป็นลายลายอักษรจาก GIGABYTE

- โปรดอ่านคู่มือผู้ใช้เล่มนี้อย่างถี่ถ้วนเพื่อช่วยในการใช้งานจอภาพนี้
- สำหรับข้อมูลเพิ่มเติม โปรดเยี่ยมชมเว็บไซต์ของเราที่: <https://www.gigabyte.com>

HDMI[™]
HIGH-DEFINITION MULTIMEDIA INTERFACE

คำว่า HDMI, HDMI High-Definition Multimedia Interface, HDMI Trade dress และโลโก้ HDMI เป็นเครื่องหมายการค้าหรือเครื่องหมายการค้าจดทะเบียนของ HDMI Licensing Administrator, Inc.

สารบัญ

บทนำ	4
รายการชิ้นส่วนในกล่องบรรจุภัณฑ์	4
ภาพรวมของผลิตภัณฑ์.....	5
เริ่มต้นการใช้งาน	6
การติดตั้งฐานขาตั้ง	6
การปรับมุมการมอง	7
การถอดขาตั้งจอภาพออก	8
การติดตั้งตัวติดตั้งผนัง (อุปกรณ์ซื้อเพิ่ม)	9
การใช้งานอุปกรณ์	10
การเปิด/ปิดจอภาพ	10
การเลือกแหล่งกำเนิดอินพุต	11
การใช้งาน	11
เมนูด่วน	11
คู่มือการใช้ปุ่มฟังก์ชัน	13
ภาคผนวก	21
ข้อมูลจำเพาะ.....	21
รายการความถี่ที่รองรับ	22
การแก้ไขปัญหาเบื้องต้น	24
การดูแลรักษาเบื้องต้น	24
ข้อมูลเกี่ยวกับบริการสนับสนุนของ GIGABYTE	24
ข้อมูลเกี่ยวกับความปลอดภัย	25
ข้อควรระวังด้านความปลอดภัย.....	25
ข้อควรระวังอันตรายเกี่ยวกับการยึดตำแหน่งมั่นคง.....	25
ข้อแนะนำเพื่อความสะอาดของผู้ใช้	26
ข้อมูลด้านระเบียบข้อบังคับ	27

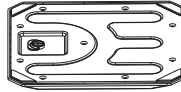
บทนำ

รายการชิ้นส่วนในกล่องบรรจุภัณฑ์

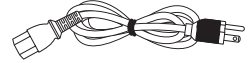
รายการต่อไปนี้ให้มาพร้อมกับกล่องบรรจุภัณฑ์ของคุณ ถ้าตรวจพบว่ารายการใดขาดหายไป โปรดติดต่อตัวแทนจำหน่ายในท้องถิ่นของคุณ



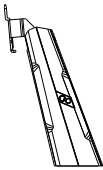
จอภาพ



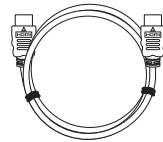
ฐานวางจอภาพ



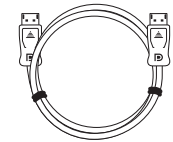
สายไฟ



แทนยืน



สายเคเบิล HDMI
(GS27FC)



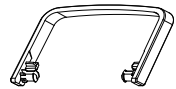
สายเคเบิล DP
(GS27QC/GS32QC)



คู่มือเริ่มต้นอย่างย่อ



บัตรรับประกัน

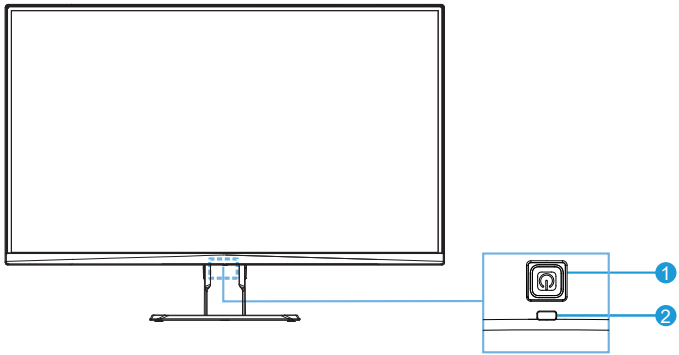


คลิปสายเคเบิล

หมายเหตุ: โปรดจัดเก็บกล่องบรรจุภัณฑ์และวัสดุบรรจุภัณฑ์ไว้สำหรับการขนส่งจอภาพที่อาจเกิดขึ้นได้

ภาพรวมของผลิตภัณฑ์

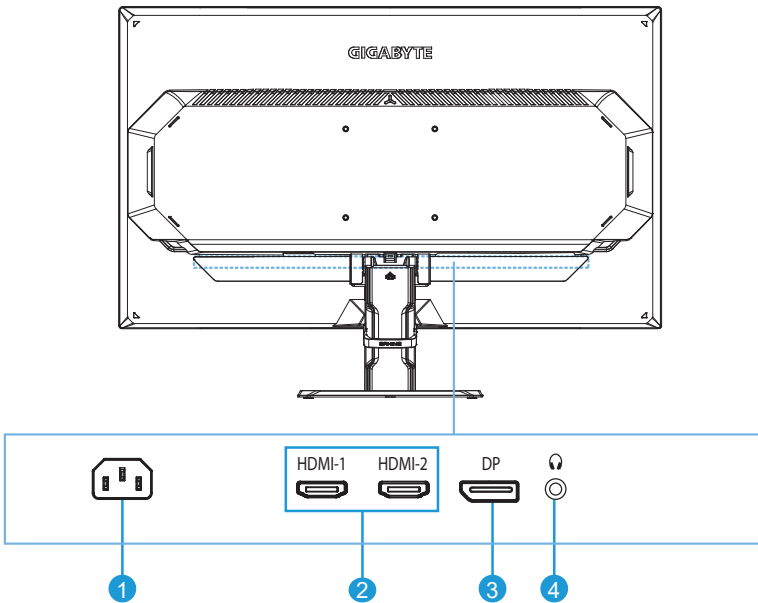
มุมมองด้านหน้า



1 ปุ่มควบคุม

2 LED การฉายไฟ

มุมมองด้านหลัง (GS27QC/GS32QC/GS27FC)



1 แจ็คเสียบ AC IN

2 พอร์ต HDMI (x2)

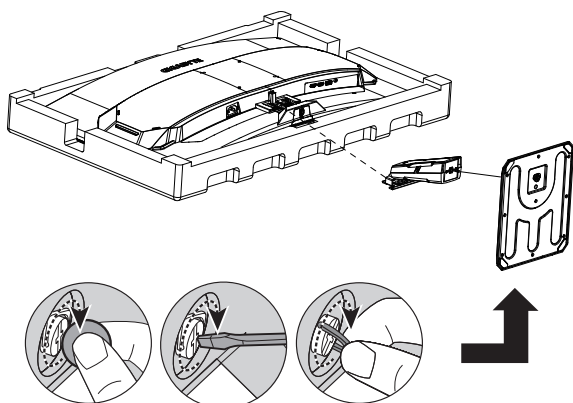
3 DisplayPort

4 แจ็คเสียบหูฟัง

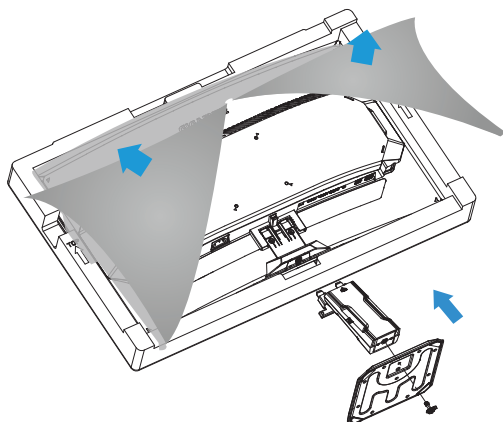
เริ่มต้นการใช้งาน

การติดตั้งฐานขาตั้ง

1. วางตำแหน่งจอภาพคว่ำลงบนพื้นผิวที่เรียบ โดยวางโคมป้องกันอยู่ข้างใต้ และมีถุงโคมห่อหุ้มอยู่
2. ใส่ตัวยกขาตั้ง และฐานขาตั้งพร้อมกันโดยใช้เหรียญ ไชคอง หรือแหวนดิ่งที่ติดอยู่บนฐานขาตั้ง

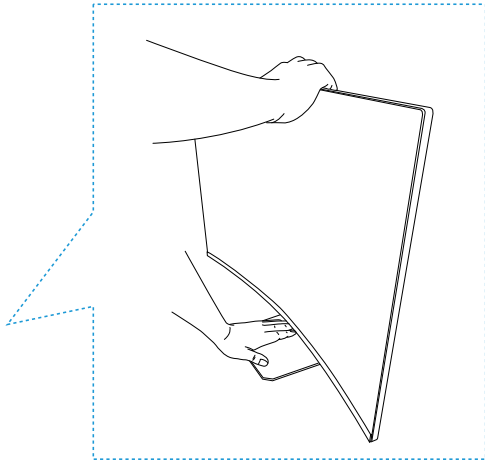
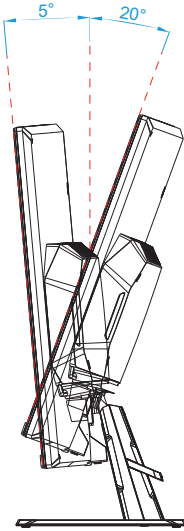


3. ดึงถุงโคมออก ใส่ตัวยกขาตั้งเข้ากับร่องที่ด้านหลังของจอภาพ ผลักขาตั้งเข้าไปจนกระทั่งล็อกคลงในตำแหน่ง
4. นำจอภาพออกจากโคมป้องกัน โดยการจับที่ตัวยกขาตั้ง วางบนโต๊ะในตำแหน่งที่ตั้งตรง



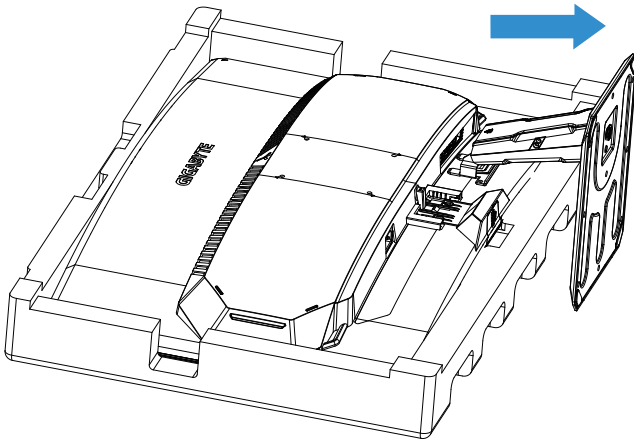
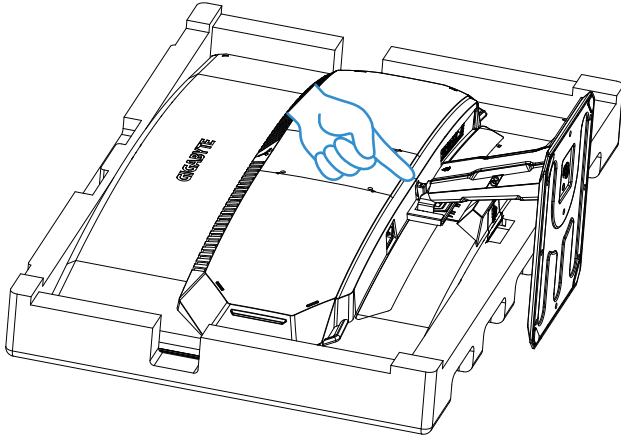
การปรับมุมการมอง

1. วางมือข้างหนึ่งไว้บนฐาน เพื่อป้องกันไม่ให้จอภาพพลิกคว่ำระหว่างการปรับ
2. วางมืออีกข้างหนึ่งที่กึ่งกลางด้านบนของจอภาพ และใช้แรงกดไปข้างหน้าหรือข้างหลัง เพื่อปรับมุมให้เป็นมุมการรับชมที่ต้องการ (-5° ถึง 20°)



การถอดขาตั้งจอภาพออก

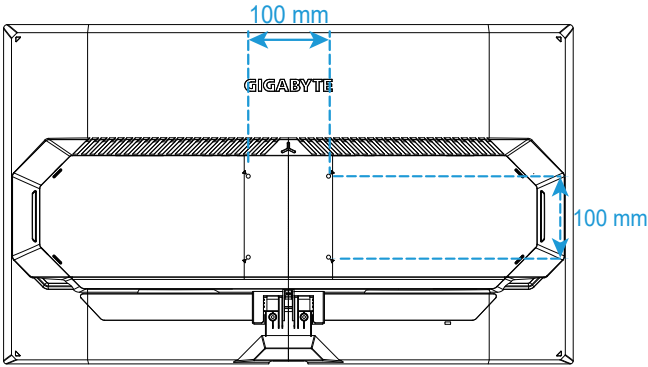
1. วางตำแหน่งจอภาพคว่ำลง โดยใช้โฟมป้องกัน หรือผ้าที่ไม่ทำให้เกิดรอยขีดข่วนไว้ข้างใต้
2. กดคลิปล็อกเข้าไปข้างใน เพื่อถอดขาตั้งออกจากจอภาพ



การติดตั้งตัวติดยึดผนัง (อุปกรณ์ซื้อเพิ่ม)

ใช้เฉพาะชุดยึดผนังที่ตรงตามมาตรฐาน 100 x 100 มม. เท่านั้น ติดตั้งที่ยึดผนังตามขั้นตอนของผู้ผลิต

1. วางตำแหน่งจอภาพคว่ำลง โดยใช้โฟมป้องกัน หรือผ้าที่ไม่ทำให้เกิดรอยขีดข่วนไว้ข้างใต้
2. จัดตำแหน่งรูติดตั้งตัวติดยึดผนังให้ตรงกับรูสกรูที่ด้านหลังของจอภาพ
3. จากนั้นใช้สกรูเพื่อยึดแผ่นยึดให้เข้าตำแหน่ง



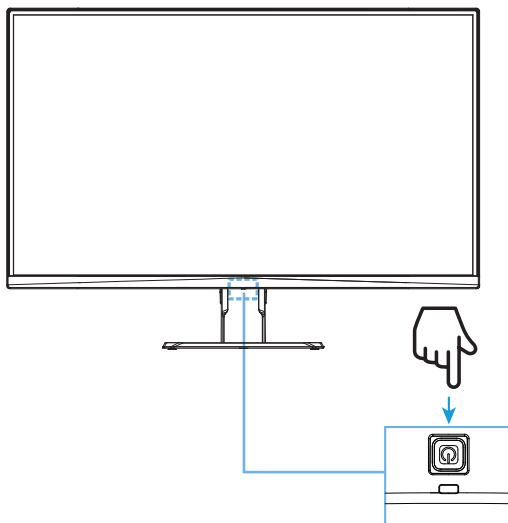
หมายเหตุ: สำหรับการติดยึดจอภาพบนผนัง ให้ดูที่คู่มือการติดตั้งที่ให้มาพร้อมกับชุดตัวติดยึดผนัง จำนวนสกรูยึด VESA ที่ต้องการ: 4, ขนาดสกรู: ขึ้นตัว M4 x 10 มม.

การใช้งานอุปกรณ์

การเปิด/ปิดจอภาพ

การเปิด

1. เชื่อมต่อปลายด้านหนึ่งของสายไฟเข้ากับแจ๊ค AC IN ที่ด้านหลังของจอภาพ
2. เชื่อมต่อปลายอีกด้านหนึ่งของสายไฟกับเต้าเสียบปลั๊กไฟ
3. กดปุ่ม **ควบคุม** เพื่อเปิดจอภาพ ไฟ LED การจ่ายไฟจะติดเป็นสีเขียว บ่งชี้ว่าจอภาพพร้อมใช้งานแล้ว



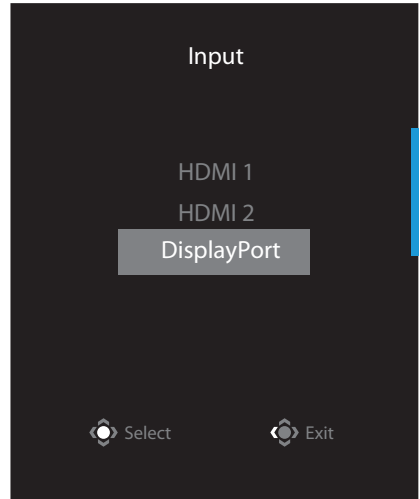
การปิด

กดปุ่ม **ควบคุม** เป็นเวลา 2 วินาทีเพื่อปิดจอภาพ

หมายเหตุ: เมื่อเมนูหลัก ปรากฏขึ้นบนหน้าจอ คุณสามารถปิดจอภาพได้โดยการกดปุ่ม **ควบคุม** (⏻) และเลือก "การปิด" ดู หน้า 13

การเลือกแหล่งกำเนิดอินพุท

1. เลื่อนปุ่ม **ควบคุม** ไปทางขวา (➡) เพื่อเข้าสู่เมนู **Input**
2. เลื่อนปุ่ม **ควบคุม** ไปตรงกลาง (↔) เพื่อเลือกแหล่งสัญญาณเข้าที่ต้องการ จากนั้นกดปุ่ม **ควบคุม** เพื่อยืนยัน



การใช้งาน

เมนูด่วน

แป้นลัด

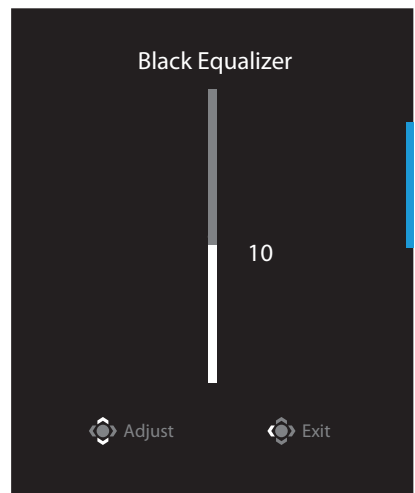
ตามค่าเริ่มต้น ปุ่ม **ควบคุม** ถูกกำหนดด้วยฟังก์ชันการทำงานที่เฉพาะ

หมายเหตุ: ในการเปลี่ยนฟังก์ชันการทำงานของแป้นลัด ให้ดูส่วน “Quick Switch” ใน หน้า 19

เมื่อต้องการเข้าถึงฟังก์ชันการทำงานของแป้นลัด ให้ทำดังต่อไปนี้:

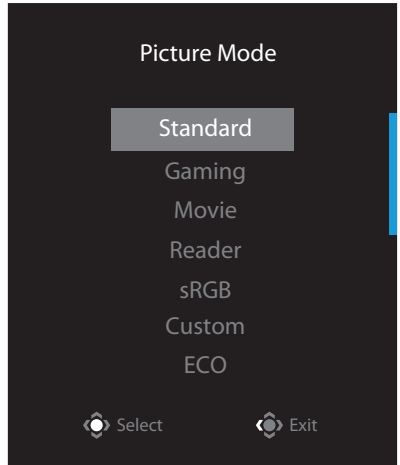
- เลื่อนปุ่ม **ควบคุม** ขึ้น (⬆) เพื่อเข้าไปยังเมนู **Black Equalizer**

เลื่อนปุ่ม **ควบคุม** ขึ้น/ลง (↕) เพื่อปรับการตั้งค่า แล้วกดปุ่ม **ควบคุม** เพื่อยืนยัน



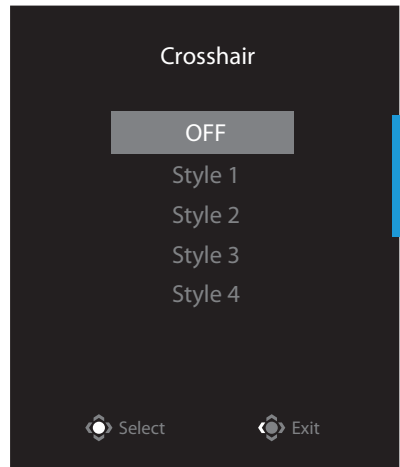
- เลื่อนปุ่ม **ควบคุม** ลง (⏮) เพื่อเข้าไปยังเมนู **Picture Mode**

เลื่อนปุ่ม **ควบคุม** ไปตรงกลาง (⏪) เพื่อเลือกตัวเลือกที่ต้องการ และกดปุ่ม **ควบคุม** เพื่อยืนยัน



- เลื่อนปุ่ม **ควบคุม** ไปทางซ้าย (⏮) เพื่อเข้าไปยังเมนู **Crosshair**

เลื่อนปุ่ม **ควบคุม** ไปตรงกลาง (⏪) เพื่อเลือกตัวเลือกที่ต้องการ และกดปุ่ม **ควบคุม** เพื่อยืนยัน

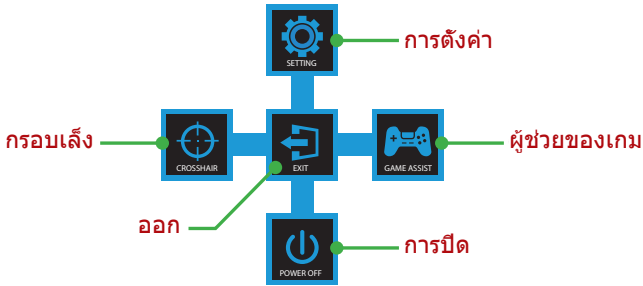


- เลื่อนปุ่ม **ควบคุม** ไปทางขวา (⏭) เพื่อเข้าสู่เมนู **Input** ดูส่วน "การเลือกแหล่งกำเนิดอินพุท"

หมายเหตุ: เมื่อต้องการปิดเมนู เลื่อนปุ่ม **ควบคุม** ไปทางซ้าย (⏮)

คู่มือการใช้ปุ่มฟังก์ชัน

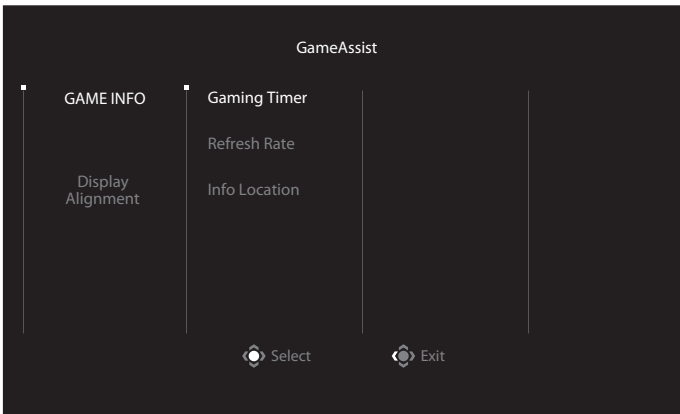
- กดปุ่ม **ควบคุม** เพื่อแสดงเมนู หลัก



จากนั้นใช้ปุ่ม **ควบคุม** เพื่อเลือกฟังก์ชันที่ต้องการ แล้วกำหนดค่าที่เกี่ยวข้อง

Game Assist

- เมื่อเมนู หลัก ปรากฏบนหน้าจอแล้ว ให้เลื่อนปุ่ม **ควบคุม** ไปทางขวา (⬆️) เพื่อเข้าสู่เมนู **GameAssist**



- **GAME INFO:** ตั้งค่าที่เกี่ยวข้องกับเกมของ FPS (การยิงมุมมองบุคคลที่หนึ่ง)
 - ✓ เลือก **Gaming Timer** เพื่อเลือกโหมดตัวตั้งเวลา เมื่อต้องการปิดใช้งานฟังก์ชันนี้ ให้กำหนดการตั้งค่าไปที่ **OFF**
 - ✓ เลือก **Refresh Rate** เพื่อเปิดใช้งาน/ปิดใช้งานการตั้งค่าอัตรารีเฟรชแบบเรียลไทม์
 - ✓ เลือก **Info Location** เพื่อระบุตำแหน่งของข้อมูลที่จะให้แสดงบนหน้าจอ

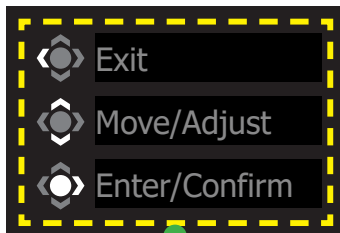


- **Display Alignment:** เมื่อเปิดใช้งานฟังก์ชันนี้ จอภาพจะแสดงเส้นการปรับแนวทั้งสี่ด้านของหน้าจอ ให้เครื่องมือที่คุณสามารถปรับแนวจอภาพหลายจอเข้ากันได้อย่างสมบูรณ์แบบ

กำหนดค่าของอุปกรณ์

เมื่อเมนูหลัก ปรากฏบนหน้าจอแล้ว ให้เลื่อนปุ่ม **ควบคุม** ขึ้น (↕) เพื่อเข้าสู่เมนูการตั้งค่า

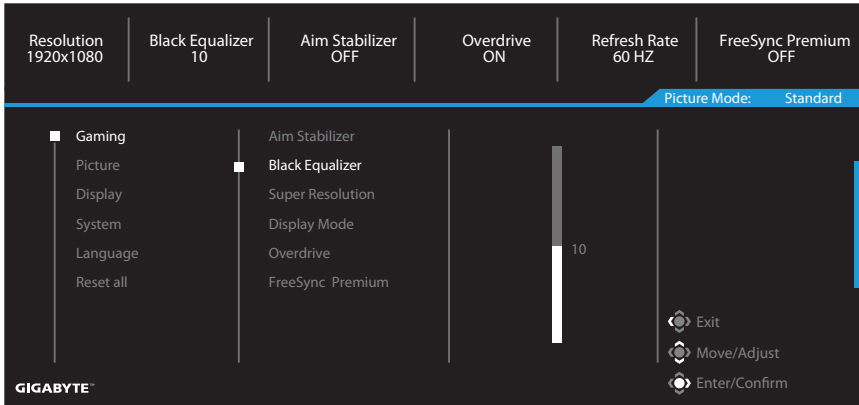
หมายเหตุ: ใช้ปุ่ม **ควบคุม** เพื่อนำทางไปยังเมนูต่างๆ และทำการปรับค่า



ปุ่มมือ

Gaming

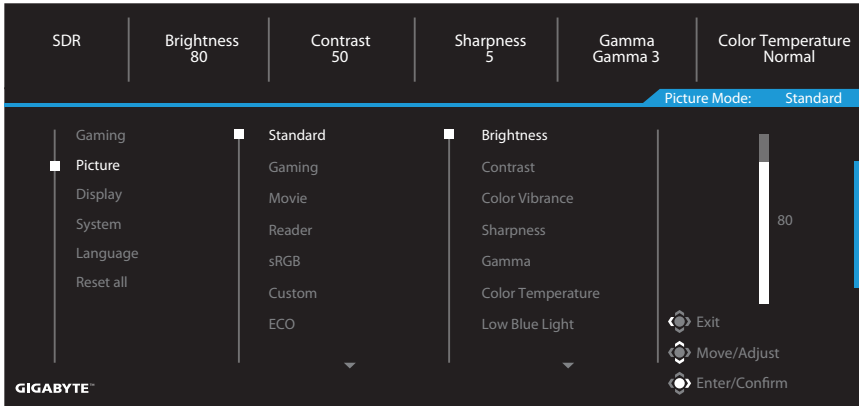
กำหนดตั้งค่าที่เกี่ยวข้องกับเกม



รายการ	คำอธิบาย
Aim Stabilizer	เมื่อเปิดใช้งานฟังก์ชันนี้ จอภาพจะลดการเบลอของภาพเคลื่อนไหวในเกมที่มีการเคลื่อนไหวรวดเร็ว หมายเหตุ: ฟังก์ชันนี้ไม่พร้อมใช้งานภายใต้เงื่อนไขต่อไปนี้: - เมื่อการตั้งค่าความถี่ต่ำกว่า 100Hz - เมื่อเปิดใช้งานฟังก์ชัน FreeSync
Black Equalizer	ปรับความสว่างของพื้นที่สีดำ
Super Resolution	ปรับภาพที่มีความละเอียดต่ำมีความคมชัดสูงขึ้น
Display Mode	เลือกอัตราส่วนภาพของหน้าจอ • Full: ปรับขนาดภาพอินพุตให้เต็มหน้าจอ เหมาะสำหรับภาพที่มีอัตราส่วนภาพ 16:9 หมายเหตุ: ตัวเลือกนี้ไม่สามารถทำงานร่วมกับฟังก์ชัน FreeSync และ PIP/PBP ได้
Overdrive	ปรับปรุงเวลาตอบสนองของจอภาพ LCD
FreeSync Premium	เมื่อเปิดใช้งานฟังก์ชันนี้ จอภาพจะจัดการล่าช้าของหน้าจอและภาพขาดในขณะเล่นเกม

Picture

กำหนดตั้งค่าที่เกี่ยวข้องกับภาพ

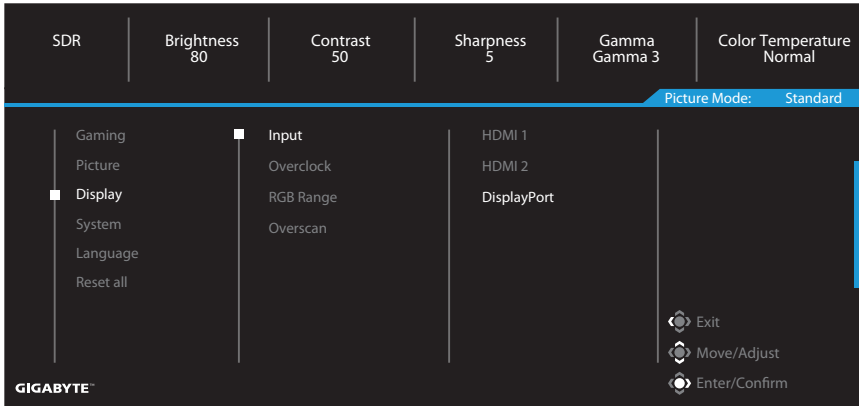


รายการ	คำอธิบาย
Standard	สำหรับการแก้ไขเอกสารหรือการสืบค้นเว็บไซต์
Gaming	สำหรับการเล่นเกม
Movie	สำหรับการดูภาพยนตร์
Reader	สำหรับการดูเอกสาร
sRGB	สำหรับการถ่ายภาพและภาพบนคอมพิวเตอร์
Custom	การตั้งค่าโหมดภาพที่ปรับแต่ง
ECO	สำหรับโหมดการประหยัดพลังงาน

หมายเหตุ: "Picture Mode: Standard", "Low Blue Light: ระดับ 10" เป็นการตั้งค่าที่เหมาะสมที่สุดซึ่งสอดคล้องกับการรับรองแสงสีฟ้าต่ำของ TÜV

Display

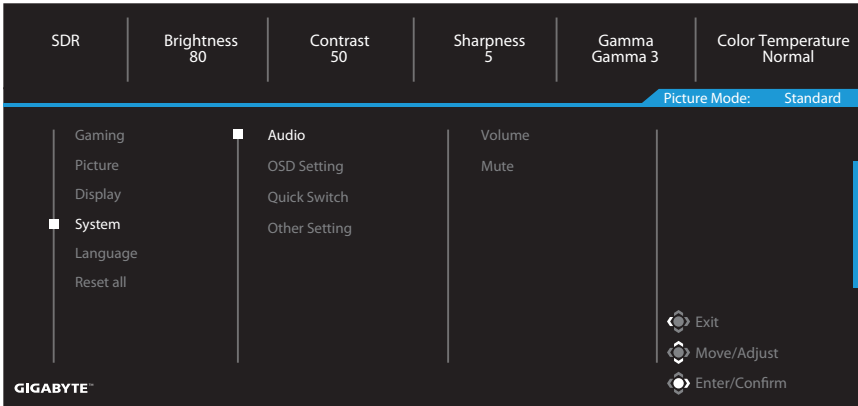
กำหนดตั้งค่าที่เกี่ยวข้องกับหน้าจอแสดงผล



รายการ	คำอธิบาย
Input	เลือกแหล่งกำเนิดอินพุท
Overclock	เลือก ON/OFF (GS27QC/GS32QC)
RGB Range	เลือกค่าช่วง RGB ที่เหมาะสมหรือให้จอภาพตรวจจับโดยอัตโนมัติ หมายเหตุ: ตัวเลือกนี้พร้อมใช้งานสำหรับอินพุท HDMI เท่านั้น
Overscan	เมื่อเปิดใช้งานฟังก์ชันนี้ จอภาพจะขยายขนาดภาพอินพุทใหญ่ขึ้นเล็กน้อยเพื่อซ่อนขอบนอกสุดของภาพ

System

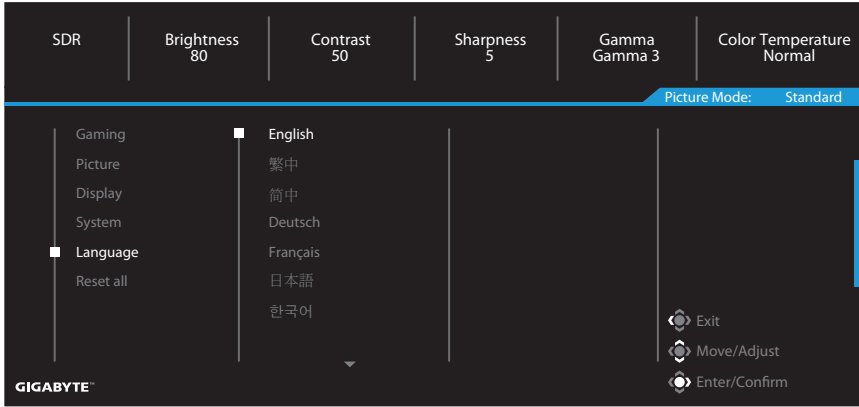
กำหนดค่าที่เกี่ยวข้องกับระบบ



รายการ	คำอธิบาย
Audio	<p>กำหนดค่าตั้งค่าแฮดโฟน</p> <ul style="list-style-type: none"> Volume: ปรับระดับเสียง Mute: เปิดใช้งาน/ปิดใช้งานฟังก์ชันปิดเสียง
OSD Settings	<p>กำหนดค่าที่เกี่ยวข้องกับเมนูการแสดงผลบนหน้าจอ (OSD)</p> <ul style="list-style-type: none"> Display Time: ตั้งค่าระยะเวลาของการแสดงผลเมนู OSD บนหน้าจอ OSD Transparency: ปรับความโปร่งใสของเมนู OSD OSD Lock: เมื่อเปิดใช้งานฟังก์ชันนี้ จะไม่สามารถปรับเมนู OSD <p>หมายเหตุ: เมื่อต้องการปิดใช้งานฟังก์ชันล็อค OSD กดปุ่ม ควบคุม เมื่อข้อความปรากฏขึ้นบนหน้าจอ เลือก ใช่ เพื่อยืนยัน</p> <div style="text-align: center; background-color: #333; color: white; padding: 10px; border: 1px solid #ccc;"> <p>The button is locked confirm to unlock OSD</p> <p>No Yes</p> </div>

รายการ	คำอธิบาย
Quick Switch	<p>กำหนดฟังก์ชันของแป้นลัด</p> <p>ตัวเลือกที่ใช้ได้: Aim Stabilizer, Black Equalizer, Crosshair, Low Blue Light, Volume, Input, Contrast, Brightness และ Picture Mode</p> <p>การตั้งค่าเริ่มต้นของแป้นลัดมีดังต่อไปนี้:</p> <ul style="list-style-type: none"> ⇒ ขึ้น (↕): Black Equalizer ⇒ ลง (↕): Picture Mode ⇒ ขวา (↔): Input ⇒ ซ้าย (↔): Crosshair
Other Settings	<ul style="list-style-type: none"> • Resolution Notice: เมื่อเปิดใช้งานฟังก์ชันนี้ ข้อความความละเอียดปัจจุบันจะปรากฏบนหน้าจอเมื่อจอภาพสลับไปยังแหล่งกำเนิดอินพุตอื่น • Input Auto Switch: เมื่อเปิดใช้งานฟังก์ชันนี้ จอภาพจะสลับไปยังแหล่งกำเนิดอินพุตที่ใช้ได้โดยอัตโนมัติ • Auto Power Off: เมื่อเปิดใช้งานฟังก์ชันนี้ จอภาพจะปิดโดยอัตโนมัติหลังจากผ่านระยะเวลาที่กำหนดไว้ • LED Indicator: ตามค่าเริ่มต้น ตัวบ่งชี้ LED จะถูกตั้งค่าเป็น 'Always ON' <ul style="list-style-type: none"> ⇒ Always ON: LED การจ่ายไฟจะติดเป็นสีเขียวระหว่างการทำงานและกะพริบทุก 1 วินาทีในโหมดสแตนด์บาย ⇒ Always OFF: ปิดไฟ LED การจ่ายไฟ ⇒ Standby ON: LED เพาเวอร์จะติดเป็นสีเขียวระหว่างการทำงานและกะพริบทุก 1 วินาทีในโหมดสแตนด์บาย ⇒ เมื่อปิดแหล่งจ่ายไฟหลัก ไฟ LED การจ่ายไฟจะดับ

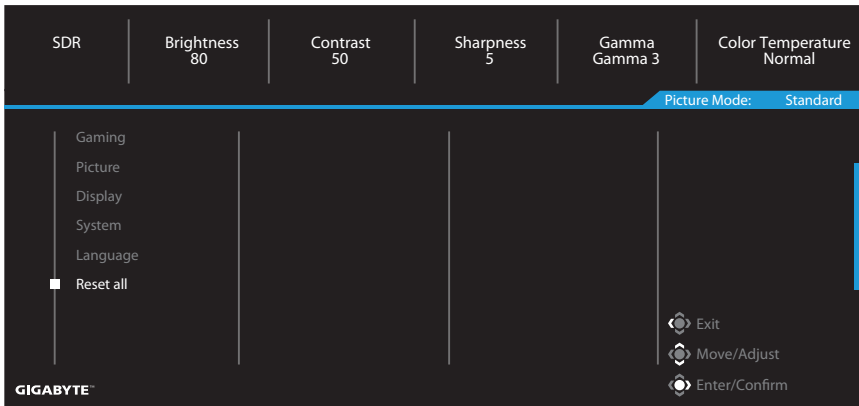
Language



รายการ	คำอธิบาย
Language	เลือกภาษาที่ใช้ได้สำหรับเมนู OSD

Reset All

คืนค่าจอภาพไปยังค่าเริ่มต้นจากโรงงาน



ภาคผนวก

ข้อมูลจำเพาะ

รายการ	ข้อมูลจำเพาะ		
รุ่น	GS27FC	GS27QC	GS32QC
ขนาดแผงจอ	27 นิ้ว		32 นิ้ว
อัตราส่วนภาพ	16:9		
ความละเอียด	1920 x 1080	2560 x 1440	
อายุของ LED	30,000 ชั่วโมง (ต่ำสุด)		
ระยะห่างพิกเซล	0.3114 (H) x 0.3114 (V)	0.2331 (H) x 0.2331 (V)	0.2724 (H) x 0.2724 (V)
ความสว่าง	250 nits (ทั่วไป) / 200 nits (ต่ำสุด)		300 nits (ทั่วไป) / 250 nits (ต่ำสุด)
อัตราความเปรียบต่าง	3000:1 (ทั่วไป)	4000:1 (ทั่วไป)	3500:1 (ทั่วไป)
ความลึกสี	16.7M (8 บิต)		
พื้นที่แสดงผลที่ใช้งาน	597.888(H) x 336.312(V)	596.736(H) x 335.664(V)	697.344(H) x 392.256(V)
มุมการมอง	178° (H)/178° (V)		
เทอร์มินัลอินพุต/เอาต์พุต	2 x HDMI 2.0 1 x DP 1.4 (HBR2) 1 x เซตโฟน		
แหล่งจ่ายไฟ	AC100~240V, 50/60Hz		
อัตราสิ้นเปลืองพลังงาน	<ul style="list-style-type: none"> • โหมดเปิดเครื่อง: 18W • สแตนด์บาย: 0.5 วัตต์ • โหมดปิดเครื่อง: 0.3 วัตต์ 	<ul style="list-style-type: none"> • โหมดเปิดเครื่อง: 26W • สแตนด์บาย: 0.5 วัตต์ • โหมดปิดเครื่อง: 0.3 วัตต์ 	<ul style="list-style-type: none"> • โหมดเปิดเครื่อง: 26W • สแตนด์บาย: 0.5 วัตต์ • โหมดปิดเครื่อง: 0.3 วัตต์
	หมายเหตุ: เงื่อนไขการทดสอบเป็นไปตามมาตรฐาน CEC		
ขนาดมิติ (ก. x ส. x ล.)	611 x 440 x 172 มม. (เมื่อใส่ขาตั้ง)		709 x 497 x 238 มม. (เมื่อใส่ขาตั้ง)
น้ำหนัก	4.53 กก. (สุทธิ)		5.86 กก. (สุทธิ)
ช่วงอุณหภูมิ (การทำงาน)	0°C ถึง 40°C		

หมายเหตุ: ข้อมูลจำเพาะอาจเปลี่ยนแปลงได้โดยไม่ต้องแจ้งให้ทราบล่วงหน้า

รายการความถี่ที่รองรับ

GS27FC	FHD		
	HDMI 1	HDMI 2	DP
ความถี่ที่รองรับ			
720X400 / 70Hz	V	V	V
640X480 / 60Hz	V	V	V
640X480 / 67Hz	V	V	V
640X480 / 72Hz	V	V	V
640X480 / 75Hz	V	V	V
800X600 / 56Hz	V	V	V
800X600 / 60Hz	V	V	V
800X600 / 72Hz	V	V	V
800X600 / 75Hz	V	V	V
832X624 / 75Hz	V	V	V
1024X768 / 60Hz	V	V	V
1024X768 / 70Hz	V	V	V
1024X768 / 75Hz	V	V	V
1280X1024 / 75Hz	V	V	V
1152X870 / 75Hz	V	V	V
1152X864 / 75Hz	V	V	V
1280X720 / 60Hz	V	V	V
1280X800 / 60Hz	V	V	V
1280X960 / 60Hz	V	V	V
1280X1024 / 60Hz	V	V	V
1440X900 / 60Hz	V	V	V
1600X900 / 60Hz	V	V	V
1680X1050 / 60Hz	V	V	V
720X480 / 60Hz	V	V	V
1280X720 / 50Hz	V	V	V
1280X720 / 60Hz	V	V	V
1280X720 / 100Hz	V	V	V
1440X480 / 60Hz	V	V	V
1920X1080 / 50Hz	V	V	V
1920X1080 / 60Hz	V	V	V
1920X1080 / 100Hz	V	V	V
1920X1080 / 120Hz	V	V	V
1920X1080 / 144Hz	V	V	V
1920X1080 / 165Hz	V	V	V
1920X1080 / 180Hz	V	V	V

GS27QC/GS32QC	QHD		
ความถี่ที่รองรับ	HDMI 1	HDMI 2	DP
720X400 / 70Hz	V	V	V
640X480 / 60Hz	V	V	V
640X480 / 67Hz	V	V	V
640X480 / 72Hz	V	V	V
640X480 / 75Hz	V	V	V
800X600 / 56Hz	V	V	V
800X600 / 60Hz	V	V	V
800X600 / 72Hz	V	V	V
800X600 / 75Hz	V	V	V
832X624 / 75Hz	V	V	V
1024X768 / 60Hz	V	V	V
1024X768 / 70Hz	V	V	V
1024X768 / 75Hz	V	V	V
1280X1024 / 75Hz	V	V	V
1152X870 / 75Hz	V	V	V
1152X864 / 75Hz	V	V	V
1280X720 / 60Hz	V	V	V
1280X800 / 60Hz	V	V	V
1280X960 / 60Hz	V	V	V
1280X1024 / 60Hz	V	V	V
1440X900 / 60Hz	V	V	V
1600X900 / 60Hz	V	V	V
1680X1050 / 60Hz	V	V	V
720X480 / 60Hz	V	V	V
1280X720 / 50Hz	V	V	V
1280X720 / 60Hz	V	V	V
1280X720 / 100Hz	V	V	V
1440X480 / 60Hz	V	V	V
1920X1080 / 50Hz	V	V	V
1920X1080 / 60Hz	V	V	V
1920X1080 / 100Hz	V	V	V
1920X1080 / 120Hz	V	V	V
1920X1080 / 144Hz	V	V	V
1920X1080 / 165Hz			V
2560X1440 / 60Hz	V	V	V
2560X1440 / 120Hz	V	V	V
2560X1440 / 144Hz	V	V	
2560X1440 / 165Hz			V

การแก้ไขปัญหาเบื้องต้น

ปัญหา	แนวทางแก้ไขปัญหาที่เป็นไปได้
ไม่มีการจ่ายไฟ	<ul style="list-style-type: none">• ตรวจสอบว่าได้เชื่อมต่อสายไฟเข้ากับแหล่งจ่ายพลังงานและจอภาพอย่างถูกต้อง• ตรวจสอบว่าสายไฟและปลั๊กไฟไม่ชำรุด• ตรวจสอบว่าได้เปิดจอภาพแล้ว
ไม่มีภาพปรากฏบนหน้าจอ	<ul style="list-style-type: none">• ตรวจสอบว่าได้เชื่อมต่อจอภาพและคอมพิวเตอร์อย่างถูกต้องและเปิดอุปกรณ์ทั้งสองแล้ว• ตรวจสอบว่าคุณเลือกแหล่งกำเนิดอินพุตที่ถูกต้อง ดู หน้า 11 หรือ 17
ภาพไม่เต็มเต็มหน้าจอ	<ul style="list-style-type: none">• ลองใช้ค่า Display Mode (อัตราส่วนภาพ) ค่าอื่น ดู หน้า 15
สีบิดเบี้ยว	<ul style="list-style-type: none">• ตรวจสอบว่าได้ต่อสายสัญญาณอินพุตถูกต้อง• กำหนดตั้งค่าที่เกี่ยวข้องกับภาพ ดูส่วน "ภาพ"
ไม่มีเสียงหรือระดับเสียงต่ำ	<ul style="list-style-type: none">• ตรวจสอบว่าได้ต่อสายหูฟังถูกต้อง• ปรับระดับเสียง ดู หน้า 18• ตรวจสอบการตั้งค่า แหล่งเสียง• ปรับการตั้งค่าที่เกี่ยวข้องกับเสียงของคอมพิวเตอร์ของคุณ

หมายเหตุ: ถ้าปัญหายังไม่หายไป โปรดติดต่อฝ่ายบริการลูกค้าเพื่อขอความช่วยเหลือเพิ่มเติม

การดูแลรักษาเบื้องต้น

- ใช้ผ้าสะอาดที่ไร้เส้นขนเช็ดทำความสะอาดฝุ่นตกค้างบนหน้าจอ
- ใช้นํ้ายาทำความสะอาดพ่นหรือฉีดบนผ้านุ่มสะอาด จากนั้นใช้ผ້าดังกล่าวที่บิดหมาดๆ เช็ดหน้าจอเบาๆ

หมายเหตุ:

- ผ้าจะต้องบิดน้ำหมาดๆ แต่อย่าให้เปียกซึม
- ขณะทำความสะอาด หลีกเลี่ยงอย่ากดบนหน้าจอแรงเกินไป
- นํ้ายาที่มีฤทธิ์เป็นกรดหรือกัดกร่อนอาจทำให้หน้าจอเสียหายได้

ข้อมูลเกี่ยวกับบริการสนับสนุนของ GIGABYTE

หากต้องการดูข้อมูลบริการสนับสนุนเพิ่มเติม โปรดเยี่ยมชมเว็บไซต์เป็นทางการของ GIGABYTE

<https://www.gigabyte.com/>

ข้อมูลเกี่ยวกับความปลอดภัย

ข้อควรระวังด้านความปลอดภัย

อ่านข้อควรระวังด้านความปลอดภัยต่อไปนีวก่อนใช้งานจอภาพ.

- ใช้เฉพาะอุปกรณ์เสริมที่จัดให้มาพร้อมกับจอภาพนี้หรือที่ได้รับการแนะนำโดยผู้ผลิตเท่านั้น
- จัดเก็บบรรจุภัณฑ์พลาสติกของผลิตภัณฑ์ไว้ในที่จัดเก็บที่เด็กไม่สามารถเข้าถึงได้
- ก่อนเชื่อมต่อจอภาพเข้ากับเต้าเสียบปลั๊กไฟ ตรวจสอบให้แน่ใจว่าอัตราแรงดันไฟฟ้าของสายไฟทำงานเข้ากับข้อมูลจำเพาะทางไฟฟ้าในประเทศที่คุณอาศัยอยู่ได้
- จะต้องเชื่อมต่อปลั๊กสายไฟเข้ากับเต้าเสียบปลั๊กไฟที่เดินสายไฟและต่อสายดินอย่างเหมาะสม
- อย่าสัมผัสปลั๊กไฟขณะมือเปียก มิฉะนั้นอาจทำให้เกิดไฟฟ้าดูดได้ง่าย
- จัดวางจอภาพบนตำแหน่งที่มั่นคงและระบายอากาศได้ดี
- อย่าวางจอภาพใกล้กับแหล่งกำเนิดความร้อนใดๆ เช่น อุปกรณ์ระบายความร้อนทางไฟฟ้าหรือแสงแดดโดยตรง
- รูหรือช่องเปิดบนตัวจอภาพออกแบบมาสำหรับการระบายอากาศ อย่าให้มี วัสดุปิดทับหรือปิดกั้นช่องระบายอากาศเหล่านั้น
- อย่าใช้งานจอภาพใกล้กับน้ำ เครื่องดื่ม หรือของเหลวทุกชนิด หากไม่สามารถปฏิบัติตาม อาจทำให้เกิดไฟฟ้าดูดหรือจอภาพเสียหายได้
- ตรวจสอบให้แน่ใจว่าได้ถอดปลั๊กออกจากจอภาพทุกครั้งก่อนทำความสะอาด
- เนื่องจากพื้นผิวหน้าจอบนจอภาพเกิดรอยขีดข่วนได้ง่าย พึงหลีกเลี่ยงอย่าให้วัสดุแข็งหรือคมสัมผัสกับพื้นผิวหน้าจอ
- ใช้ผ้าขนชนิดไร้เส้นขนแทนการใช้กระดาษทิชชูเพื่อเช็ดทำความสะอาดจอภาพ คุณสามารถใช้น้ำยาล้างกระจกเพื่อทำความสะอาดจอภาพได้ หากจำเป็น แต่อย่าใช้น้ำยาชนิดฉีดพ่นลงบนหน้าจอของจอภาพโดยตรง
- ให้ถอดปลั๊กไฟออก ถ้าจะไม่ได้ใช้งานจอภาพเป็นเวลานาน
- อย่าพยายามถอดแยก หรือซ่อมแซมจอภาพด้วยตัวเอง

ข้อควรระวังอันตรายเกี่ยวกับการยึดตำแหน่งมั่นคง

ผลิตภัณฑ์อาจหล่นจากที่สูงได้ ทำให้เกิดการได้รับบาดเจ็บส่วนบุคคลหรือเสียชีวิตได้ เพื่อป้องกันการได้รับบาดเจ็บ จะต้องติดตั้งผลิตภัณฑ์บนพื้น/ผนังโดยสอดคล้องกับคำแนะนำการติดตั้ง

คุณสามารถหลีกเลี่ยงการบาดเจ็บหลายลักษณะโดยเฉพาะสำหรับเด็ก โดยใช้ข้อควรระวังอย่างง่าย เช่น:

- ใช้ขาตั้งหรือใช้วิธีการติดตั้งที่แนะนำโดยผู้ผลิตของชุดผลิตภัณฑ์เสมอ
- ใช้เฟอร์นิเจอร์ที่สามารถรองรับน้ำหนักผลิตภัณฑ์ได้อย่างปลอดภัยเสมอ
- ตรวจสอบให้มั่นใจว่าผลิตภัณฑ์จะไม่แขวนตัวที่ขอบของเฟอร์นิเจอร์รองรับเสมอ
- ให้ความรู้กับเด็กเล็กเกี่ยวกับอันตรายของการปีนขึ้นไปบนเฟอร์นิเจอร์เพื่อเข้าถึงผลิตภัณฑ์หรือส่วนควบคุมของผลิตภัณฑ์เสมอ

- จัดระเบียบการเดินสายไฟและสายเคเบิลที่เชื่อมต่อกับผลิตภัณฑ์ของคุณเพื่อไม่ให้เกิดการสะดุด จุดดึง หรือคว่ำจับร่างกายได้
- ห้ามวางผลิตภัณฑ์ในตำแหน่งที่ไม่มั่นคง
- ห้ามวางผลิตภัณฑ์บนเฟอร์นิเจอร์ที่มีความสูง (เช่น ตู้เก็บของหรือชั้นวางหนังสือ) โดยไม่มีการยึดตัวเฟอร์นิเจอร์และตัวผลิตภัณฑ์เข้ากับวัสดุรองรับที่เหมาะสม
- ห้ามวางผลิตภัณฑ์บนผ้าหรือวัสดุอื่นๆ ที่อาจติดตั้งอยู่ระหว่างผลิตภัณฑ์และเฟอร์นิเจอร์ที่รองรับ
- ห้ามวางสิ่งของที่อาจล่อลวงเด็กเล็กปีนขึ้นไปได้ เช่น ของเล่นและรีโมทคอนโทรล ที่ด้านบนของผลิตภัณฑ์หรือเฟอร์นิเจอร์ที่วางผลิตภัณฑ์ไว้
- เมื่อต้องการจัดเก็บผลิตภัณฑ์และเคลื่อนย้ายตำแหน่ง ให้ใช้ข้อพิจารณาเดียวกันกับข้างต้น
- เพื่อป้องกันการได้รับบาดเจ็บส่วนบุคคลหรือความเสียหายต่อผลิตภัณฑ์อันเกิดจากการคว่ำเนื่องจากแผ่นดินไหวหรือแรงกระแทกอื่นๆ จะต้องติดตั้งผลิตภัณฑ์ในตำแหน่งที่เหมาะสมและมีมาตรการป้องกันการล้มคว่ำ

ข้อแนะนำเพื่อความสะอาดของผู้ใช้

จอภาพใช้เทคโนโลยีที่ปราศจากการสั่นไหว ซึ่งกำจัดการกะพริบของจอภาพที่มองเห็นได้ และป้องกันผู้ใช้จากอาการปวดตาและความเมื่อยล้า

คำแนะนำเพื่อการดูจอภาพของคุณอย่างสะดวกสบาย:

- ระยะห่างการดูที่มีประสิทธิภาพที่สุดสำหรับจอภาพจะมีช่วงอยู่ที่ประมาณ 510 มม. ถึง 760 มม. (20 นิ้ว ถึง 30 นิ้ว)
- คำแนะนำทั่วไปคือการจัดตำแหน่งจอภาพในลักษณะที่ด้านบนของหน้าจอยู่ที่หรือต่ำกว่าระดับสายตาของคุณเล็กน้อยเมื่อคุณนั่งตามที่สะดวกแล้ว
- ใช้งานแสงสว่างที่เหมาะสมสำหรับประเภทการทำงานของคุณ
- หยุดพักเป็นประจำและบ่อยครั้ง (อย่างน้อย 10 นาที) ทุกครึ่งชั่วโมง
- ให้มองออกจากหน้าจอของจอภาพเป็นครั้งคราวและโฟกัสไปยังวัตถุที่อยู่ไกลออกไปอย่างน้อยเป็นเวลา 20 วินาทีในระหว่างพักเบรก
- การบริหารดวงตาสามารถช่วยลดความล้าของดวงตาได้ ทวนซ้ำการบริหารดวงตาบ่อยๆ:
(1) มองขึ้นบนแล้วลงล่าง (2) ค่อยๆ หมุนกลอกดวงตาของคุณ (3) เลื่อนสายตาในแนวทแยงมุม

รุ่นนี้ผ่านการตรวจสอบการปราศจากการสั่นไหว และแสงสีฟ้าต่ำโดย TÜV Rheinland
ถ้าต้องการเรียนรู้เพิ่มเติม:

<https://www.gigabyte.com/tw/Support/FAQ/4310>

ข้อมูลด้านระเบียบข้อบังคับ

United States of America, Federal Communications Commission Statement

This equipment has been tested and found to comply with the limits for a Class B digital device, pursuant to Part 15 of the FCC Rules. These limits are designed to provide reasonable protection against harmful interference in a residential installation. This equipment generates, uses and can radiate radio frequency energy and, if not installed and used in accordance with manufacturer's instructions, may cause harmful interference to radio communications. However, there is no guarantee that interference will not occur in a particular installation. If this equipment does cause harmful interference to radio or television reception, which can be determined by turning the equipment off and on, the user is encouraged to try to correct the interference by one or more of the following measures:

- Reorient or relocate the receiving antenna.
- Increase the separation between the equipment and receiver.
- Connect the equipment to an outlet on a circuit different from that to which the receiver is connected.
- Consult the dealer or an experienced radio/TV technician for help.

Canadian Department of Communications Statement

This digital apparatus does not exceed the Class B limits for radio noise emissions from digital apparatus set out in the Radio Interference Regulations of the Canadian Department of Communications. This class B digital apparatus complies with Canadian ICES-003.

Avis de conformité à la réglementation d'Industrie Canada

Cet appareil numérique de la classe B est conforme à la norme NMB-003 du Canada.

European Union (EU) CE Declaration of Conformity

This device complies with the following directives: Electromagnetic Compatibility Directive 2014/30/EU, Low-voltage Directive 2014/35/EU, ErP Directive 2009/125/EC, RoHS directive (recast) 2011/65/EU & the Directive (EU) 2015/863 amendment of Annex II.

Compliance with these directives is assessed using applicable European Harmonised Standards.

European Union (EU) RoHS (recast) Directive 2011/65/EU & the European Commission Delegated Directive (EU) 2015/863 Statement

GIGABYTE products have not intended to add and safe from hazardous substances (Cd, Pb, Hg, Cr+6, PBDE, PBB, DEHP, BBP, DBP and DIBP). The parts and components have been carefully selected to meet RoHS requirement. Moreover, we at GIGABYTE are continuing our efforts to develop products that do not use internationally banned toxic chemicals.

European Union (EU) Community Waste Electrical & Electronic Equipment (WEEE) Directive Statement

GIGABYTE will fulfill the national laws as interpreted from the 2012/19/EU WEEE (Waste Electrical and Electronic Equipment) (recast) directive. The WEEE Directive specifies the treatment, collection, recycling and disposal of electric and electronic devices and their components. Under the Directive, used equipment must be marked, collected separately, and disposed of properly.

WEEE Symbol Statement



The symbol shown below is on the product or on its packaging, which indicates that this product must not be disposed of with other waste. Instead, the device should be taken to the waste collection centers for activation of the treatment, collection, recycling and disposal procedure.

For more information about where you can drop off your waste equipment for recycling, please contact your local government office, your household waste disposal service or where you purchased the product for details of environmentally safe recycling.

End of Life Directives-Recycling



The symbol shown below is on the product or on its packaging, which indicates that this product must not be disposed of with other waste. Instead, the device should be taken to the waste collection centers for activation of the treatment, collection, recycling and disposal procedure.

CE Déclaration de Conformité

Cet appareil est conforme aux Directives de l'UE suivantes: Directive Compatibilité Electromagnétique 2014/30/UE, Directive Basse Tension 2014/35/UE, Directive 2009/125/CE en matière d'écoconception, la Directive RoHS II 2011/65/UE & Directive (UE) 2015/863 modifiant l'Annexe II.

La conformité à ces directives est évaluée sur la base des normes européennes harmonisées applicables.

CE-Konformitätserklärung

Dieses Produkte erfüllen folgenden EU-Richtlinien: EMV-Richtlinie 2014/30/EU, Niederspannungsrichtlinie 2014/30/EU, Ökodesign-Richtlinie 2009/125/EC, RoHS-Richtlinie 2011/65/EG erfüllt und die Richtlinie (EU) 2015/863 zur Änderung von Anhang II.

Die Konformität mit diesen Richtlinien wird anhand der anwendbaren harmonisierten Europäischen Normen bewertet.

CE Declaración de conformidad

Este producto cumplen con las siguientes Directivas de la Unión Europea: Directiva EMC 2014/30/EU, Directiva de bajo voltaje 2014/35/EU, Directiva de Ecodiseño 2009/125/CE, Directiva RoHS 2011/65/EU y la Directiva (EU) 2015/863 por la que se modifica el Anexo II. El cumplimiento de estas directivas se evalúa mediante las normas europeas armonizadas.

CE declaração de conformidade

Este produto estão em conformidade com das seguintes Diretivas UE: Diretiva Baixa Tensão 2014/35/UE; Diretiva CEM 2014/30/UE; Diretiva Conceção Ecológica 2009/125/CE; Diretiva RSP 2011/65/CE e a Diretiva (UE) 2015/863 que altera o Anexo II.

A conformidade com estas diretivas é verificada utilizando as normas europeias harmonizadas.

CE Dichiarazione di conformità

I prodotti sono conformi con una o più delle seguenti Direttive UE, come applicabile: Direttiva EMC 2014/30/UE, Direttiva sulla bassa tensione 2014/35/UE, Direttiva Ecodesign EMC 2009/125/CE, Direttiva RoHS 2011/65/UE e Direttiva (UE) 2015/863 recante modifica dell'Allegato II.

La conformità con tali direttive viene valutata utilizzando gli Standard europei armonizzati applicabili.

CE Deklaracja zgodności

Urządzenie jest zgodne z następującymi dyrektywami: Dyrektywa kompatybilności elektromagnetycznej 2014/30/UE, Dyrektywa niskonapięciowej 2014/35/UE, Dyrektywa ErP 2009/125/WE, Dyrektywa RoHS 2011/65/UE i Dyrektywa (UE) 2015/863 zmieniająca Załącznik II. Zgodność z tymi dyrektywami oceniono za pomocą mających zastosowanie zharmonizowanych norm europejskich.

CE Prohlášení o shodě

Toto zařízení splňuje požadavky Směrnice o Elektromagnetické kompatibilitě 2014/30/EU, Směrnice o Nízkém napětí 2014/35/EU, Směrnice ErP 2009/125/ES, Směrnice RoHS 2011/65/EU a Směrnice (EU) 2015/863 kterou se mění Příloha II.

Shoda s těmito směrnici je posuzována v souladu s příslušnými evropskými harmonizačními standardy.

CE Megfelelőségi nyilatkozata

A termék megfelelnek a következőkről szóló egy vagy több Európai Unió irányelvnek: EMC irányelv 2014/30/EU, Kiszármagtervezésű villamos berendezésekre vonatkozó irányelv 2014/35/EU, Környezetbarát tervezésről szóló irányelv 2009/125/EZ, Direktív RoHS irányelv 2011/65/EU és Direktív (EU) 2015/863 o izmjeni Priloga II.

A fenti irányelveknek történő megfelelés megállapítása a vonatkozó harmonizált európai szabványok segítségével történik.

CE Δήλωση συμμόρφωσης

Είναι σε συμμόρφωση με τις διατάξεις των παρακάτω Οδηγιών της Ευρωπαϊκής Κοινότητας: Οδηγία 2014/30/ΕΕ σχετικά με την ηλεκτρομαγνητική συμβατότητα, Οδηγία χαμηλή τάση 2014/35/ΕU, Οδηγία 2009/125/ΕΚ σχετικά με τον οικολογικό σχεδιασμό, Οδηγία RoHS 2011/65/ΕΕ και Οδηγία (ΕΕ) 2015/863 για την τροποποίηση του παραρτήματος II.

Η συμμόρφωση με αυτές τις οδηγίες αξιολογείται χρησιμοποιώντας τα ισχύοντα εναρμονισμένα ευρωπαϊκά πρότυπα.

CE Declarație de conformitate

Acest aparat este conform cu: Compatibilitatea electromagnetică Directiva 2014/30/UE, Directiva privind echipamentele de joasă tensiune 2014/35/UE, Directiva privind proiectarea ecologică 2009/125/CE, Directiva RoHS 2011/65/UE & Directiva (UE) 2015/863 de modificare a Anexei II.

Conformitatea cu aceste directive este evaluatăutilizând Standardele europene armonizate aplicabile.

CE Overensstemmelseserklæring

Denne enhed overholder stk.: elektromagnetisk kompatibilitet Direktivet 2014/30/EC, LVD Direktivet 2014/35/EC, miljøvenligt design Direktivet 2009/125/EF, RoHS Direktivet 2011/65/EU & Direktivet (UE) 2015/863 om ændring af Bilag II.

Overholdelse af disse direktiver vurderes med gældende europæiske harmoniserede standarder.

CE Vyhlásenie o zhode

Tento produkt spĺňajú najmenej jednu z nasledujúcich platných smerníc EÚ: Smernica 2014/30/ES pre elektromagnetickú kompatibilitu, Smernica 2014/35/ES o Nízkom Napätí (LVD), Smernica 2009/125/ES pre ekodizajn, Smernica RoHS 2011/65/EÚ & Smernica (EÚ) 2015/863 ktorou sa mení Príloha II.

Zhoda s týmito smernicami sa hodnotí použitím príslušných európskych harmonizovaných štandardov.

CE Vaatimustenmukaisuusvakuutus

Tämä tuote on näiden EU-direktiivien mukainen: EMC Direktiivi 2014/30/EY, LVD Direktiivi 2014/35/EY, Ekologista suunnittelua koskeva Direktiivi 2009/125/EY, RoHS Direktiivi 2011/65/EU & Direktiivi (EU) 2015/863 Liitteen II muuttamisesta.

Yhdenmukaisuus näiden direktiivien kanssa on arvioitu käyttäen soveltuvia eurooppalaisia harmonisoituja standardeja.

CE Försäkran om överensstämmelse

Denna produkt uppfyller följande direktiv: Direktivet om Elektromagnetisk kompatibilitet 2014/30/EU, Lågspänningsdirektivet 2014/35/EU, Ekodesigndirektiv 2009/125/EG, Direktiv RoHS 2011/65/EU mid Direktiv (EU) 2015/863 om ändring av Bilaga II.

Överensstämmelse med dessa direktiv bedöms med hjälp av tillämpliga europeiska harmoniserade standarder.

CE Conformiteitsverklaring

Dit product voldoet aan de volgende van toepassing zijnde EU-richtlijnen: EMC Richtlijn 2014/30/EG, Laagspanningsrichtlijn 2014/35/EU, Ecodesign-richtlijn 2009/125/EG, G RoHS Richtlijn 2011/65/EG & Richtlijn (EU) 2015/863 tot wijziging van Bijlage II.

Het voldoen aan deze richtlijnen is beoordeeld met de van toepassing zijnde Europese geharmoniseerde normen.

CE Vyhlásenie o zhode

Toto zariadenie vyhovuje nasledujúcim smerniciam: Smernica elektromagnetickej kompatibility 2014/30/EÚ, Smernica o nízkom napätí 2014/35/EÚ, Smernica o výrobkoch týkajúcich sa energie 2009/125/ES, Smernica RoHS 2011/65/EÚ & Smernica (EÚ) 2015/863 ktorou sa mení príloha II.

Zhoda s týmito smernicami sa hodnotí použitím príslušných európskych harmonizovaných štandardov.

India RoHS

This product complies with the "India E-waste (Management and Handling) Rule 2011" and prohibits use of lead, mercury, hexavalent chromium, polybrominated biphenyls or polybrominated diphenyl ethers in concentrations exceeding 0.1 weight % and 0.01 weight % for cadmium, except for the exemptions set in Schedule 2 of the Rule.

Japan Class 01 Equipment Statement

安全にご使用いただくために

接地接続は必ず電源プラグを電源につなぐ前に行ってください。

また、接地接続を外す場合は、必ず電源プラグを電源から切り離してから行って下さい。

Japan VCCI Class B Statement

クラスB VCCI 基準について

この装置は、クラス B 情報技術装置です。この装置は、家庭環境で使用することを目的としていますが、この装置がラジオやテレビジョン受信機に近接して使用されると、受信障害を引き起こすことがあります。

取扱説明書に従って正しい取り扱いをして下さい。

VCCI-B

China RoHS Compliance Statement

中国《废弃电器电子产品回收处理管理条例》提示性说明

为了更好地关爱及保护地球·当用户不再需要此产品或产品寿命终止时·请遵守国家废弃电器电子产品回收处理相关法律法规·将其交给当地具有国家认可的回收处理资质的厂商进行回收处理。

环保使用期限

Environment-friendly use period



此标识指期限（十年）·电子电气产品中含有的有害物质不会发生外泄或突变·电子电气产品用户正常使用该电子电气产品不会对环境造成严重污染或对其人身、财产造成严重损害的期限。

产品中有害物质的名称及含量:

部件名称	有害物质					
	铅 (Pb)	汞 (Hg)	镉 (Cd)	六价铬 (Cr ⁶⁺)	多溴联苯 (PBB)	多溴二苯醚 (PBDE)
印刷电路板及其电子组件	×	○	○	○	○	○
液晶面板	×	○	○	○	○	○
外壳	○	○	○	○	○	○
外部信号连接头及线材	×	○	○	○	○	○

本表格依据 SJ/T 11364 的规定编制。

○：表示该有害物质在该部件所有均质材料中的含量均在 GB/T 26572 规定的限量要求以下。

×：表示该有害物质至少在该部件的某一均质材料中的含量超出 GB/T 26572 规定的限量要求。